

LUFTENTFEUCHTER FÜR SCHWIMMBÄDER UND HOHE UMGEBUNGSTEMPERATUREN

SBA HT

SERIE

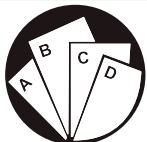


R410A

TECHNISCHES HANDBUCH

Folgende Dokumente sind hier enthalten:

- Konformitätserklärung
- Technisches Handbuch
- Gerätezeichnungen



Mehrere Anweisungen:
Wenden Sie sich an
spezifischen Teil



Lesen und Verstehen der
Anweisungen vor Beginn
aller Arbeiten am Gerät

AUFBEWAHREN ZUM SPÄTEREN NACHSCHLAGEN

Die partielle oder vollständige Vervielfältigung, Datenspeicherung und Übertragung dieses Dokuments ist in jeglicher Form ohne die vorherige schriftliche Genehmigung von die Firma verboten. Die Firma kann für alle Anfragen bezüglich der Verwendung seiner Produkte kontaktiert werden.

Die Firma arbeitet kontinuierlich an der Weiterentwicklung und Verbesserung der Produkte und behält sich das Recht vor, Spezifikationen, Ausrüstungshinweise und Anweisungen bezüglich Gebrauch und Wartung jederzeit und ohne Ankündigung zu ändern.

Konformitätserklärung

Wir erklären unter eigener Verantwortung, dass die unten aufgeführte Ausrüstung in allen Teilen mit den CEE-und EN-Richtlinien übereinstimmt. Die Konformitätserklärung wird in der technischen Dokumentation mit dem Gerät ausgeliefert. Die Einheit enthält fluorierte Treibhausgase.

INDEX

1. EINFÜHRUNG.....	5
1.1 Einleitende Informationen.....	5
1.2 Ziel und Inhalt des Handbuchs.....	5
1.3 Aufbewahrung des Handbuchs.....	5
1.4 Aktualisierung des Handbuchs.....	5
1.5 Anwendung des Handbuchs.....	5
1.6 Potentielle Risiken.....	6
1.7 Allgemeine Beschreibung der verwendeten Symbole.....	7
1.8 Sicherheitssymbole.....	8
1.9 Beschränkungen und verbotene Nutzung.....	8
1.10 Komponentenbezeichnung.....	9
2. SICHERHEIT.....	10
2.1 Warnung vor gefährlichen toxischen Substanzen.....	10
2.2 Kältemittel Handhabung.....	10
2.3 Vermeidung der Inhalation hoher Dampfkonzentrationen.....	11
2.4 Vorgehensweise im Falle einer unbeabsichtigten Freisetzung von Kältemittel.....	11
2.5 Wichtige toxikologische Eigenschaften des verwendeten Kältemittels.....	11
2.6 Erste-Hilfe-Maßnahmen.....	11
3. TECHNISCHE DATEN.....	12
3.1 Funktionsprinzip.....	13
3.2 Andere Ausführungen.....	13
3.3 Zubehör.....	13
3.4 Technische Daten.....	14
3.5 Wasserseitiger Druckverlust des PWW-Heizregisters.....	15
3.6 Betriebsgrenzen.....	16
3.7 Lautstärke des Geräts.....	17
3.8 Sicherheitseinrichtungen.....	17
4. INSTALLATION.....	18
4.1 Allgemeine Sicherheitshinweise und Verwendung von Symbolen.....	18
4.2 Gesundheit und Sicherheit des Arbeiters.....	18
4.3 Persönliche Schutzausrüstung.....	18
4.4 Inspektion.....	19
4.5 Lagerung.....	19
4.6 Entpacken.....	19
4.7 Hebe- und Fördertechnik.....	19
4.8 Standort und technische Mindestabstände.....	20
4.9 Montage.....	21
4.10 Montagearten.....	23
4.11 Montage des Zu- und Abluftplenums beim SBA-P (PMBH).....	23
4.12 Entfernen der Außenverkleidung.....	24
4.13 Zugang zum elektronischen Regler.....	24
4.14 Montage der Stützfüße (Option) (ZOCC).....	25
4.15 Anschluss des Kondensatablaufs.....	25
4.16 Entnahme des Luftfilters.....	26
4.17 Anschluss des PWW-Heizregisters (HOWA) (Option).....	26
4.18 3 Wege-Ventil (KIVM) (Option).....	27
4.19 Auslass- und Einlassgitter (KGBH).....	27
4.20 Elektrische Anschlüsse: Sicherheitshinweise.....	28
4.21 Elektrische Daten.....	29
4.22 Anschluss der Versorgungsspannung.....	29
4.23 Elektrische Anschlüsse.....	30
4.24 Grundlegende Auslegung des Kältemittelkreislaufs.....	31
5. INBETRIEBNAHME.....	32
5.1 Vorherige Überprüfung.....	32
5.2 Beschreibung des Bedienfeldes.....	33

5.3 Fernsteuerung	34
6. ANWENDUNG	36
6.1 Anschalten des Geräts	36
6.2 Stop	38
6.3 Stand-by	38
6.4 Ändern der Sollwerte	38
6.5 Akkustisches Signal, Schalldämpfung	39
6.6 Displayanzeige im Störfall	39
6.7 Alarm reset	39
7. PFLEGE DES GERÄTS	40
7.1 Allgemeine Warnungen	40
7.2 Zugriff auf das Gerät	41
7.3 Wartungsplan	41
7.4 Regelmäßige Überprüfungen	41
7.5 Reparatur des Kältekreislaufs	43
8. AUSSERBETRIEBNAHME	44
8.1 Trennen des Geräts von den Anschlüssen	44
8.2 Entsorgung, Verwertung und Recycling	44
8.3 RAEE Richtlinie (nur UE)	44
9. DIAGNOSE UND PROBLEMBEHANDLUNG	45
9.1 Fehlersuche	45
10. MASSZEICHNUNGEN	46

1. EINFÜHRUNG

1.1 Einleitende Informationen

Die partielle oder vollständige Vervielfältigung, Speicherung oder Übertragung dieses Dokuments in jeglicher Form und ohne die vorherige schriftliche Zustimmung des Herstellers, ist verboten.

Das Gerät, auf welches sich dieses Dokument bezieht, darf ausschließlich zu den dafür vorgesehenen Zwecken und gemäß den Anweisungen in diesem Handbuch verwendet werden.

Das Unternehmen haftet nicht für Ansprüche wegen Schäden an Personen, Tieren, materiellen Gütern oder Gegenständen aufgrund von unsachgemäßer Montage, Einstellung und Wartung oder unsachgemäßem Gebrauch. Eine Nutzung die nicht gemäß dem Handbuch erfolgt ist untersagt.

Dieses Dokument soll nur Informationen liefern und bildet keinen Vertrag mit Dritten.

Das Unternehmen arbeitet kontinuierlich an der Weiterentwicklung und Verbesserung der Produkte und behält sich das Recht vor, Spezifikationen, Ausrüstungshinweise und Anweisungen bezüglich Gebrauch und Wartung jederzeit und ohne Ankündigung zu ändern.

1.2 Ziel und Inhalt des Handbuchs

Dieses Handbuch beinhaltet Informationen zur geeigneten Wahl des Geräts, dessen Installation, Gebrauch und Wartung.

Sie wurden in Übereinstimmung mit den Gesetzen der Europäischen Union und gemäß den technischen Standards zum Ausfertigungsdatum des Handbuchs erstellt.

Das Handbuch enthält alle notwendigen Informationen, um eine Fehlanwendung des Geräts zu verhindern.

1.3 Aufbewahrung des Handbuchs

Das Handbuch muss an einem geeigneten Ort mit einfachem Zugang für Nutzer und Betreiber aufbewahrt werden, geschützt vor Staub und Feuchtigkeit.

Das Handbuch muss immer bei dem Gerät aufbewahrt und an jeden nachfolgenden Benutzer übertragen werden.

1.4 Aktualisierung des Handbuchs

Es wird empfohlen, das Handbuch regelmäßig mit der aktuellsten überarbeiteten Version zu vervollständigen.

Wenn Updates an den Kunden gesendet werden, müssen diese in diesem Handbuch aufgenommen werden.

Die aktuellsten Informationen bezüglich der Produkte können jederzeit von dem Hersteller zur Verfügung gestellt werden.

1.5 Anwendung des Handbuchs



Das Handbuch ist ein wesentlicher Bestandteil des Gerätes.

Um Unklarheiten und mögliche Risiken zu vermeiden müssen Nutzer oder Betreiber das Handbuch vor jeder Arbeit an dem Gerät zu Rate ziehen. Dies betrifft vor allem Transport, Bedienung, Installation, Wartung oder Demontage.



Die Symbole, die in dieser Anleitung verwendet wurden (beschrieben in den folgenden Abschnitten), sollen Betreiber und Nutzer auf mögliche Risiken bei bestimmten Operationen aufmerksam machen.

1.6 Potentielle Risiken

Das Handbuch wurde entwickelt, um eine Gefährdung der Sicherheit der Menschen die mit dem Gerät arbeiten zu minimieren, trotzdem war es technisch nicht möglich alle Gefahrenquellen zu beseitigen. Es ist daher notwendig, folgende Anforderungen und Symbole zu beachten:

GEFAHRENQUELLE	POTENTIELLES RISIKO	ART DER VERLETZUNGEN	VORSICHTSMAßNAHMEN
Wärmetauscher.	Kleine Stichwunden.	Kontakt	Vermeiden Sie jeden Kontakt, Tragen Sie Handschuhe
Ventilator und Ventilator-schutzgitter.	Schnittverletzungen, Augenschäden, Knochenbrüche.	Einführen spitzer Gegenständen durch das Gitter während die Ventilatoren in Betrieb sind.	Führen Sie niemals Gegenstände durch die Schutzgitter.
Interne Komponenten: Verdichter und Druckleitungen	Verbrennungen.	Kontakt	Vermeiden Sie jeden Kontakt, Tragen Sie Handschuhe.
Interne Komponenten: Elektrokabel und Metallteile	Stromschlag, schwere Verbrennungen.	Defekt in der Kabelisolierung oder stromführender Teile.	Angemessener Schutz von Stromkabeln, die korrekte Erdung aller Metallteile.
Bestandteile außerhalb des Gerätes: Gehäuse	Vergiftung, schwere Verbrennungen.	Feuer durch Kurzschluss oder Überhitzung der Zuleitung zum externen Gerät.	Größe und Schutzsystem von Netzleitungen gemäß IEE-Vorschriften.
Niederdruck-Sicherheitsventil.	Vergiftung, schwere Verbrennungen.	Hoher Verdampfungsdruck verursacht Kältemittelverlust während der Wartung.	Überprüfen Sie sorgfältig den Verdampfungsdruck während der Wartungsarbeiten. Verwenden Sie alle gesetzlich vorgeschriebenen persönlichen Schutzausrüstungen. Die Geräte müssen auch vor möglichen Gasaustritten aus dem Sicherheitsventil schützen. Die Entladung dieser Ventile ist darauf ausgerichtet, zu verhindern, dass sie Personen- oder Sachschäden verursachen.
Hochdruck-Sicherheitsventil.	Vergiftung, schwere Verbrennungen, Hörverlust.	Die Aktivierung des Hochdruck-Sicherheitsventils im geöffneten Kältekreislauf.	Wenn möglich, öffnen Sie nicht das Kältekreislauf-Ventil, gründliche Überprüfung des Verflüssigungsdrucks; rechtlich vorgeschriebene persönliche Schutzausrüstung ist zu tragen. Die Geräte müssen auch vor möglichen Gasaustritten aus dem Sicherheitsventil schützen. Die Entladung dieser Ventile ist darauf ausgerichtet, zu verhindern, dass sie Personen- oder Sachschäden verursachen.
Gesamtes Gerät.	Feuer von außen.	Feuer aufgrund von Naturkatastrophen oder Verbrennungen der Elemente in der Nähe des Gerätes.	Die notwendige Ausrüstung zur Brandbekämpfung ist vorzusehen.
Gesamtes Gerät.	Explosion, Verletzungen, Verbrennungen, Vergiftung und Stromschläge aufgrund von Naturkatastrophen oder Erdbeben.	Beschädigungen am Gerät durch Naturkatastrophen oder Erdbeben.	Planen Sie vorbeugende Maßnahmen wie z. B. angemessene elektrische Schutzeinrichtungen des elektrischen Anschlusses ein und mechanische Schutzeinrichtungen (spezielle Verankerungen um seismischen Aktivitäten vorzubeugen).

1.7 Allgemeine Beschreibung der verwendeten Symbole

Sicherheitssymbole gemäß ISO 3864-2:



VERBOTEN

Ein schwarzes Symbol in einem roten Kreis mit einer roten Diagonalen zeigt an, dass diese Aktion nicht durchgeführt werden sollte.



WARNUNG

Eine schwarzes grafisches Symbol um ein gelbes Dreieck mit schwarzem Rand: zeigt Gefahr an.



HANDLUNGSBEDARF

Ein weißes Symbol in einem blauen Kreis zeigt an, dass Handlungsbedarf besteht um ein mögliches Risiko zu vermeiden.

Sicherheitssymbole gemäß ISO 3864-2:



Das grafische Symbol "Warnung" wird mit zusätzlichen Sicherheitsinformationen (Text oder andere Symbole) angezeigt.

1.8 Sicherheitssymbole



ALLGEMEINE RISIKOFAKTOREN

Beachten Sie alle Schilder/Hinweise neben den Piktogrammen. Die Nichteinhaltung der Anweisungen kann eine Gefahrensituation auslösen, die schädlich für den Benutzer sein kann.



ELEKTRISCHE GEFAHR

Beachten Sie alle Schilder/Hinweise neben den Piktogrammen. Das Symbol warnt vor Komponenten des Geräts und Bedienschritte die in diesem Handbuch beschrieben werden und eine elektrische Gefahr darstellen könnten.



BEWEGLICHE TEILE

Das Symbol warnt vor beweglichen Teilen des Gerätes, die eine Gefahr darstellen könnten.



HEISSE OBERFLÄCHEN

Das Symbol warnt vor Komponenten mit hohen Oberflächentemperaturen.



SCHARFKANTIGE OBERFLÄCHEN

Das Symbol warnt vor Komponenten oder Teilen die Schnittwunden verursachen könnten.



ERDUNG

Das Symbol kennzeichnet Erdungspunkte der Einheit.



LESEN UND VERSTEHEN DER INSTRUKTIONEN

Es ist äußerst wichtig dass Sie vor der Arbeit an dem Gerät die Anweisungen gelesen und verstanden haben.



RECYCLEBARE MATERIALIEN

1.9 Beschränkungen und verbotene Nutzung

Das Gerät wurde ausschließlich für den in "Nutzungsbeschränkungen" beschriebenen Gebrauch konstruiert. Jede andere Art von Gebrauch ist aufgrund der möglichen Gefahr für den Nutzer oder Bediener untersagt.



Das Gerät ist nicht für den Einsatz in folgenden Umgebungen geeignet:

- in übermäßig staubigen oder explosionsgefährdeten Bereichen;
- wo Schwingungen und Vibrationen auftreten;
- wo elektromagnetische Felder vorherrschen;
- wo aggressive Atmosphärenbedingungen vorherrschen

1.10 Komponentenbeschreibung

Jede Einheit ist mit einem Typenschild ausgestattet, auf dem wichtige Informationen bezüglich des Geräts enthalten sind. Das Typenschild kann von folgender Abbildung abweichen, da dieses sich auf ein Standardgerät ohne Zubehör bezieht. Für alle elektrischen Daten die nicht auf dem Etikett stehen, muss der Schaltplan hinzugezogen werden. Ein Beispielletikett ist unten dargestellt:

 INNOVATION AS ENERGY Via E. Mattei, 20 35028 Piove di Sacco PD - Italy +39 049 9731022 info@hidros.it www.hidros.eu			
1SBA.075A-2B Modello <i>Model</i>		123456 Matricola <i>Serial number</i>	
1 Categoria PED <i>PED Category</i>		8/2017 Data di fabbricazione <i>Manufacture date</i>	
R410A Tipo refrigerante <i>Refrigerant type</i>	2 Gruppo fluido <i>Fluid group</i>	2088 GWP	
C1 0,6 Kg Carica refrigerante <i>Refrigerant charge</i>	C2 C3 C4	1,25 ton CO ₂ Equivalente <i>CO₂ Equivalente</i>	
230V-1ph-50Hz Tensione-Fasi-Frequenza <i>Voltage-Phases-Frequency</i>		6,10 A F.L.A. (A)	1,40 kW F.L.I. (kW)
LATO BASSA PRESSIONE LOW PRESSURE SIDE		LATO ALTA PRESSIONE HIGH PRESSURE SIDE	
22 bar PS		42 bar PS	
Min -30 °C	Max +130 °C	Min -30 °C	Max +130 °C
Temperatura di progetto <i>Design temperature</i>		Temperatura di progetto <i>Design temperature</i>	
71 Kg Peso a vuoto <i>Weight</i>			
Contiene gas fluorurati ad effetto serra disciplinati dal protocollo di Kyoto Contains fluorinated greenhouse gasses covered by the Kyoto protocol			
			



Das Etikett sollte niemals vom Gerät entfernt werden.

2. SICHERHEIT

2.1 Warnung vor gefährlichen toxischen Substanzen

2.1.1 Art des Kältemittels: R410A

- Difluormethane (HFC-32) 50% by weight CAS No.: 000075-10-5
- Pentafluoroethane (HFC-125) 50% by weight CAS No.: 000354-33-6

2.1.2 Art des verwendeten Öls

Der Schmierstoff, der im Gerät verwendet wird, ist Polyester-Öl. Bitte entnehmen Sie diese Angaben dem Typenschild des Verdichters.



Weitere Informationen bezüglich des verwendeten Kältemittels und Öls entnehmen Sie den Sicherheitsdatenblättern des Herstellers.

Ökologische Informationen über die verwendeten Kältemittel.



UMWELTSCHUTZ: Lesen Sie die ökologischen Informationen und die folgenden Anweisungen sorgfältig durch.

2.1.3 Persistenz und Abbaubarkeit

Die verwendeten Kältemittel zersetzen sich in der unteren Atmosphäre (Troposphäre) relativ schnell. Die zerlegten Komponenten sind hochgradig flüchtig und in einer sehr geringen Konzentration vorhanden. Sie beeinflussen nicht den photochemischen Smog und gehören nicht zu den flüchtigen organischen Verbindungen VOC (wie in den Leitlinien des UNECE). Die Bestandteile von Kältemitteln R407C (R32, R125 und R134a) zerstören nicht die Ozonschicht. Diese Stoffe werden nach dem Montrealer Protokoll (überarbeitet 1992) und Verordnungen EG Nr. geregelt. 2037/200 vom 29. Juni 2000.

2.1.4 Effekte austretender Substanzen

Substanzen die in die Atmosphäre austreten könnten, führen nicht zu einer langfristigen Kontamination.

2.1.5 Expositionsbegrenzung und persönliche Schutzausrüstung

Tragen Sie Schutzkleidung und Handschuhe, schützen Sie Ihre Augen und das Gesicht.

2.1.6 Professionelle Grenzwerte für die Exposition

R410A
HFC-32 TWA 1000 ppm
HFC-125 TWA 1000 ppm

2.2 Kältemittel Handhabung



Benutzer und Wartungspersonal müssen ausreichend über die möglichen Risiken des Umgangs mit potentiell toxischen Substanzen informiert werden. Das Nichtbeachten dieser Anweisungen kann Schäden an Personen oder am Gerät verursachen.

2.3 Vermeidung der Inhalation hoher Dampfkonzentrationen

Atmosphärische Konzentrationen von Kältemitteln müssen gering gehalten werden; auf einem Niveau unterhalb der MAK-Grenzwerte. Dämpfe sind schwerer als Luft und können gefährliche Konzentrationen in Bodennähe, wo keine Belüftung ist, bilden. Sorgen Sie immer für eine ausreichende Belüftung. Vermeiden Sie den Kontakt mit offenem Feuer und heißen Oberflächen, da dies giftige und reizende Zersetzungsprodukte bilden kann. Vermeiden Sie den Kontakt zwischen flüssigem Kältemittel und den Augen oder der Haut.

2.4 Vorgehensweise im Falle einer unbeabsichtigten Freisetzung von Kältemittel

Während der Reinigungsarbeiten ist für eine geeignete persönliche Schutzausrüstung (speziell Atemschutz) zu sorgen.

Wenn die Sicherheitsmaßnahmen erfüllt sind, kann mit der Abdichtung des Lecks begonnen werden. Bei einer kleinen Leckage mit ausreichender Belüftung, kann das Verdampfen des Kältemittels gewährleistet werden. Ist der Verlust beträchtlich, ist sicherzustellen das Maßnahmen ergriffen werden um den Raum ausreichend zu belüften.

Ausgelaufenes Material sollte mit Sand, Erde oder einem anderen geeigneten Material aufgenommen werden.

Kältemittel darf nicht in die Kanalisation oder Abwasserleitungen eingeleitet werden, es könnten sich Gaswolken bilden.

2.5 Wichtige toxikologische Eigenschaften des verwendeten Kältemittels

2.5.1 Einatmen

Eine hohe atmosphärische Konzentration kann betäubend und zur Bewusstlosigkeit führen.

Eine längere Exposition kann zu Herzrhythmusstörungen und plötzlichem Tod führen.

Höhere Konzentrationen können zur Erstickung aufgrund des reduzierten Sauerstoffgehalts in der Atmosphäre führen.

2.5.2 Kontakt mit der Haut

Spritzer des Kältemittels können zu Erfrierungen führen. Da die Haut dies zum größten Teil absorbiert, ist es eher ungefährlich.

Wiederholter oder längerer Kontakt kann der Haut die natürlichen Öle entziehen, was zu Trockenheit, Rißbildung und Dermatitis führen kann.

2.5.3 Kontakt mit den Augen

Flüssigkeitsspritzer können Erfrierungen verursachen.

2.5.4 Verschlucken

Obwohl höchst unwahrscheinlich, können Erfrierungen entstehen.

2.6 Erste-Hilfe-Maßnahmen



Halten Sie sich gewissenhaft an die unten stehenden Warnungen und Erste -Hilfe -Maßnahmen.

2.6.1 Einatmen

Bewegen Sie die Person weg von der Gefahrenquelle, halten sie die Person warm und lassen Sie ihn/sie sich ausruhen. Falls nötig Sauerstoff zuführen. Bei Atemstillstand sollte sofort mit der künstlichen Beatmung begonnen werden. Bei Herzstillstand sofort mit der Herzmassage beginnen. Ärztliche Hilfe anfordern.

2.6.2 Kontakt mit der Haut

Bei Kontakt mit der Haut sofort mit lauwarmen Wasser abspülen. Hautbereiche mit Wasser auftauen. Verunreinigte Kleidung entfernen. Kleidung kann im Fall einer Erfrierung auf der Haut haften bleiben. Wenn Reizungen, Schwellungen oder Blasen auftreten, einen Arzt aufsuchen.

2.6.3 Kontakt mit den Augen

Augen sofort für mindestens 10 Minuten mit sauberem Wasser ausspülen, dabei die Augenlider geöffnet halten. Ärztliche Hilfe anfordern.

2.6.4 Verschlucken

Nicht zum Erbrechen bringen. Ist die verletzte Person bei Bewusstsein, spülen Sie seinen / ihren Mund mit Wasser aus und reichen ihm / ihr ein Getränk von 200-300ml Wasser. Sofort ärztliche Hilfe anfordern.

2.6.5 Weitere medizinische Behandlung

Behandeln Sie die Symptome und führen Sie die ersten Hilfsmaßnahmen wie angezeigt durch. Verabreichen Sie kein Adrenalin oder ähnliche Medikamente (Gefahr von Herzrhythmusstörungen).

3. TECHNISCHE DATEN

3.1 Gerätebeschreibung

Die Luftentfeuchter der Serie SBA HT sind leistungsstarke Geräte, die speziell für den Einsatz in Schwimmbädern entwickelt wurden, in denen es notwendig ist, die Luftfeuchtigkeit zu kontrollieren, um Kondensation zu vermeiden und einen hohen Umgebungskomfort gewährleisten zu können. Sie eignen sich für kleine Schwimmbäder oder Whirlpools, in denen eine hohe Umgebungstemperatur bis zu 42°C aufrechterhalten wird. Diese Geräte haben dank den überdimensionierten Wärmetauschern und den geeigneten Komponenten einen erweiterten Betriebsbereich. Die Entwicklung der Maschine reduziert die Gesamtabmessungen, so dass sie auch in engen Räumen eingesetzt werden kann. Die Serie besteht aus 5 Modellen und deckt einen Leistungsbereich von 30 bis 140 l/24h ab.

3.1.1 Rahmen

Alle Geräte der SBA HT Baureihe verfügen über ein feuerverzinktes, widerstandsfähiges Metallgehäuse, welches bei 180°C mit Emaille aus Pulyurethanpulver beschichtet wurde. Der Rahmen ist selbsttragend, alle Geräte sind serienmäßig mit einer PVC-Tropfwanne ausgestattet. Die Farbe des Geräts ist RAL 9010.

3.1.2 Kältekreislauf

Als Kältemittel wird R410A eingesetzt. Sämtliche im Kältemittelkreislauf eingesetzten Komponenten stammen ausschließlich von international etablierten Markenherstellern. Alle geschweißten Verbindungen sind nach ISA 97/23 ausgeführt. Der Kältemittelkreislauf beinhaltet u.a. Schraderventile für Wartung und Reparatur, Hochdruckschalter (gemäß Druckbehälter-Richtlinie).

3.1.3 Verdichter

Das Gerät ist mit einem Rollkolbenverdichter mit Kurbelwannenheizung und Übertemperaturschutz in der Motorwicklung ausgestattet. Er ist auf Gummi-Schwingungsdämpfern montiert und serienmäßig mit einer schalldichten Abdeckung versehen. Inspektionen und Reparaturen sind nach Abnahme des Gehäuses des Luftentfeuchters möglich.

3.1.4 Verflüssiger und verdampfer

Verflüssiger und Verdampfer bestehen aus Kupferrohren mit einem Durchmesser von 3/8" und Aluminiumlamellen einer Stärke von 0,15mm. Um den Wärmeübergang zu optimieren, wurden die Kupferrohre in die Aluminiumlamellen eingestanzte. Die Geometrie der Verflüssigeroberfläche und der Einsatz langsam drehender (und dadurch geräuscharmer) Ventilatoren garantieren einen niedrigen luftseitigen Widerstand und somit einen geringen Druckverlust. Jeder Verdampfer über einen Temperaturfühler, welcher bei Bedarf den automatischen Abtauprozess anfordert.

3.1.5 Ventilatoren

Die Geräte der SBA HT Baureihe verfügen über einen Radialventilator aus galvanisiertem Stahl. Er ist statisch und dynamisch ausgewuchtet. Der elektrische Dreistufenmotor ist direkt mit dem Ventilator verbunden und hat einen integrierten Überhitzungsschutz. Die Schutzart des Motors ist IP 54.

3.1.6 Luftfilter

Das Filtermaterial besteht aus synthetischen Fasern, die sich nicht elektrostatisch aufladen. Die Filter können zur Reinigung und Entsorgung leicht entnommen werden. Die Effizienzklasse ist Filterklasse 30% gemäß der Norm UNI EN ISO 16890:2017.

3.1.7 Mikroprozessoren

Folgende Funktionen aller Geräte der SBA HT Baureihe werden von einem Mikroprozessor gesteuert: Frostschutz, Verdichterbetrieb, Selbststarter für den Verdichter, Alarmrücksetzung, potentialfreier Kontakt für Störmeldung, Alarm und LED-Anzeige.

3.1.8 Schaltschrank

Der Schaltkasten entspricht den Bestimmungen CEE 73/23 und 89/3336 zur elektromagnetischen Verträglichkeit. Zugang zum Schaltkasten erhält man nach Trennung vom Stromnetz durch Abnahme des Gehäuses. Bei den Modellen SBA HT in Standard-Ausführung muss hierzu zuerst die äußere Verkleidung demontiert werden. Dies ist beim SBH-P nicht erforderlich.

3.1.9 Steuer- und Schutzeinrichtungen

Alle Geräte der SBA HT Baureihe verfügen über die folgenden Steuer- und Schutzeinrichtungen: Abtasterthermostat, welcher den Beginn und das Ende des Abtauvorgangs überwacht, Hochdruckschalter mit manueller Rücksetzung, Niederdruckschalter mit automatischer Rücksetzung, Hochdrucksicherheitsventil, thermischer Überlastungsschutz für den Verdichter und den Ventilator.

3.1.10 Test

Alle Luftentfeuchter der SBA HT Baureihe sind werkseitig betriebsbereit montiert und verkabelt. Nachdem sie unter Druck auf Dichtigkeit getestet wurden, werden sie sorgfältig entleert und getrocknet und anschließend mit Kältemittel R410A befüllt. Vor der Auslieferung wird ein vollständiger Funktionstest durchgeführt. Sie entsprechen alle den geltenden europäischen Vorschriften, werden individuell mit CE-Plakette und entsprechender Konformitätserklärung versehen.

3.2 Andere Versionen

3.2.1 Version SBA HT (A)

Diese Ausführung hat ein formschönes, in RAL 9010 lackiertes Gehäuse und wird direkt in der Schwimmhalle vertikal montiert.

3.2.2 Hinterwandmontage SBA HT (P)

Diese Ausführung ist zur Hinterwandmontage vorgesehen. Sie werden in einem Technikraum, angrenzend zur Schwimmhalle vertikal montiert.

3.3 Zubehör

3.3.1 Elektrisches Heizregister 3 kW / 6 kW (HOEL)

Für SBA HT und SBA HT-P sind elektrische Heizregister verfügbar. Sie können als zusätzliche Unterstützung zur vorhandenen Raumheizung eingesetzt werden. Die Leistung beträgt 3 kW für die Modelle SBA HT 50 – 100 sowie 6 kW für die Modelle SBA HT 150 und 200. Die nachträgliche Montage eines elektrischen Heizregisters in den Luftentfeuchter ist nicht möglich. Zur Ansteuerung des elektrischen Heizregisters wird der interne elektronische Regler oder ein externer mechanischer Hygrostat & Thermostat benötigt.

3.3.2 PWW Heizregister (HOWA)

Der Wärmetauscher des PWW-Heizregisters besteht aus Kupferrohren eines Durchmessers von 3/8" mit Aluminiumlamellen. Das PWW-Heizregister kann an das bestehende Heizungsnetz angeschlossen und somit als zusätzliche Unterstützung zur vorhandenen Raumheizung genutzt werden. Bei Ausrüstung der SBA HT Luftentfeuchter mit einem PWW-Heizregister ist stets ein 3-Wege-Ventil mit zu bestellen. Die nachträgliche Ausrüstung des Luftentfeuchters mit einem PWW-Heizregister ist nicht möglich. Zur Ansteuerung des PWW-Heizregisters wird der interne elektronische Regler oder ein externer mechanischer Hygrostat & Thermostat benötigt.

3.3.3 Externer mechanischer Hygrostat & Thermostat (HYGR)

Zur Steuerung der Luftfeuchtigkeit und Temperatur in der Schwimmhalle. Wird bei Ausstattung des Luftentfeuchters mit einem PWW- oder elektrischen Heizregister benötigt, sofern dieser nicht über einen internen elektronischen Regler verfügt.

3.3.4 Zu- und Rückluftgitter für Hinterwandmontage (KGBH)

Lüftungsgitter zweireihig mit verstellbaren gebürstetem Aluminium-Lamellen, für die Wandmontage mit Zwischenrahmen ausgestattet.

3.3.5 3-Wege-Ventil (KIVM)

Das 3-Wege-Ventil regelt den Heizwasser-Volumenstrom. Durch das PWW-Heizregister. Es wird werkseitig eingebaut und kann nicht nachträglich montiert werden.

3.3.6 Zu- und Rückluftplenum 90° (2 Stück) (PMBH)

Wird für die "P"-Version benötigt um den direkten Eintritt / Austritt der Luft von / zum Schwimmbad und umgekehrt zu verwenden. Beste-

hend aus verzinktem Stahl und beschichtet mit Polyurethan-Pulver.

3.3.7 Standfüße (ZOCC)

Die Standfüße dienen zur Abstützung des Gerätes, falls es an einer Leichtbauwand oder einer Wand geringer Tragfähigkeit montiert werden soll. Sie sind nicht zur freien Montage des Gerätes im Raum geeignet!

3.4 Technische Daten

Versionen SBA HT		036	056	076	116	156	163
Entfeuchtungsleistung 35°C - 80%	l/24h	42,0	75,9	90,4	151,9	168,8	185,7
Entfeuchtungsleistung 30°C - 80%	l/24h	35,6	60,9	72,4	124,9	141,6	148,8
Entfeuchtungsleistung 30°C - 60%	l/24h	25,4	42,4	51,9	96,8	107,2	110,9
Entfeuchtungsleistung 27°C - 60%	l/24h	22,1	35,7	44,0	83,5	93,7	94,1
Gesamtleistungsaufnahme ^{(1) (2)}	kW	0,5	0,7	0,9	1,3	1,8	2,2
Maximale Leistungsaufnahme ⁽²⁾	kW	0,7	1,2	1,2	2,0	2,7	3,0
Elektroheizung	kW	3,0	3,0	3,0	6,0	6,0	4,5
Nominale Stromaufnahme ⁽²⁾	A	3,5	5,5	5,4	9,2	12,2	6,6
Maximale Stromaufnahme	A	14,3	19,4	19,9	27,7	40,8	28,8
Heißwasseregister ⁽³⁾	kW	3,5	7,0	7,0	11,5	11,8	11,8
Luftmenge	m ³ /h	500	650	650	1500	1500	1500
Kältemittel		R410A	R410A	R410A	R410A	R410A	R410A
Kältemittelbefüllung	Kg	2088	2088	2088	2088	2088	2088
Globalen Treibhauspotenzial (GWP)		0,30	0,50	0,52	1,00	1,20	1,20
CO ₂ Äquivalent	t	0,63	1,04	1,09	2,09	2,51	2,51
Schalleistungspegel ⁽⁴⁾	dB(A)	54	57	57	59	59	61
Schalldruckpegel ⁽⁵⁾	dB(A)	40	43	43	44	44	46
Spannungsversorgung	V/Ph/Hz	230/1/50	230/1/50	230/1/50	230/1/50	230/1/50	400/3+N/50

Die Leistung wird mit langsam laufenden Ventilatoren berechnet und bezieht sich auf die folgenden Bedingungen:

- (1) Temperatur 30°C; Luftfeuchtigkeit 80%
- (2) Ohne Elektroheizregister
- (3) Raumtemperatur 30°C, Wassertemperatur 80/70°C, Verdichter nicht in Betrieb
- (4) Schalleistungspegel nach ISO 9614
- (5) Schalldruckpegel in 1 m Entfernung im freien Feld unter Q = 2, gemäß ISO 9614 berechnet.

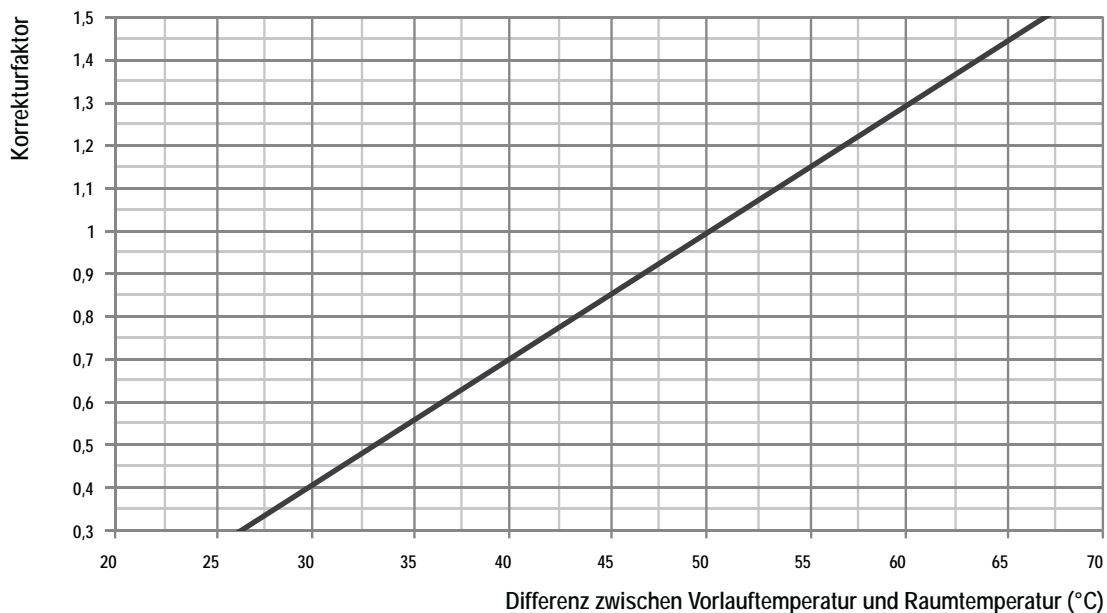


Die Kältemitteldaten können sich ohne Vorankündigung ändern. Daher ist es notwendig, sich immer auf das silberne Etikett auf dem Gerät zu beziehen.

3.4.1 Leistungsdaten PWW-Heizregister (HOWA)

Modell SBA HT		036	056	076	116	156	163
Leistung PWW-Heizregister	kW	3,23	6,26	6,26	10,31	10,31	10,31
Durchflussmenge	l/h	290	550	550	910	910	910
Wasserseitiger Druckverlust	kPa	27,4	19,2	19,2	20,7	20,7	20,7

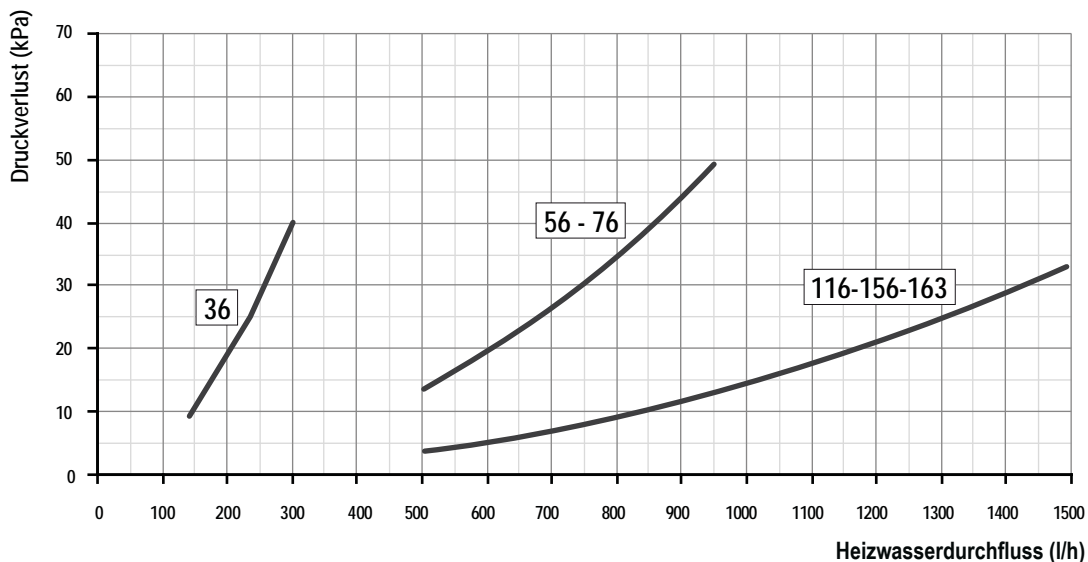
3.4.2 Korrekturfaktoren für die Leistung des PWW-Heizregisters (HOWA)



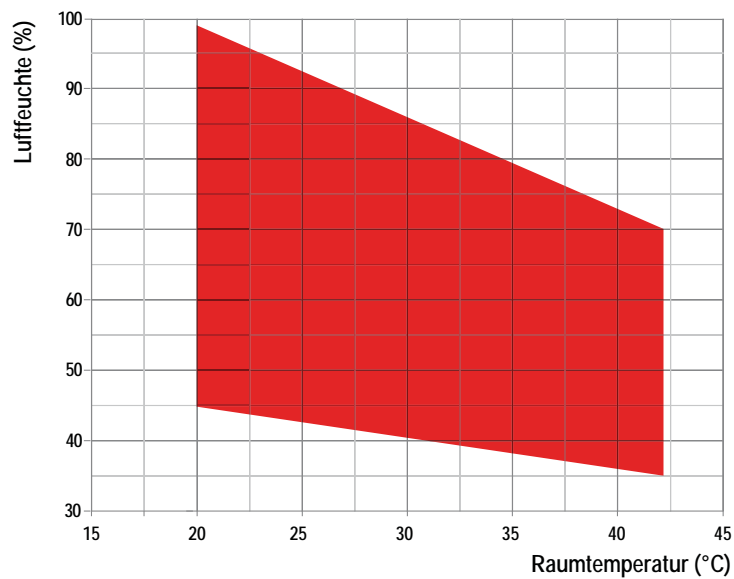
Die Heizleistung des PWW-Heizregisters unter anderen als den Nominalbedingungen kann durch Multiplikation der Nominalleistung mit dem entsprechenden Korrekturfaktor ermittelt werden.

3.5 Wasserseitiger Druckverlust des PWW-Heizregisters

Der wasserseitige Druckverlust des PWW-Heizregisters inklusive des 3 Wege-Ventils kann anhand des nachfolgenden Diagramms ermittelt werden.



3.6 Betriebsgrenzen



Die SBA HT Luftentfeuchter sind für den Betrieb zwischen 50 und 99% r.F. ausgelegt.



Die Geräte müssen innerhalb der Betriebsgrenzen, welche in den Diagrammen angegeben sind (siehe oben) verwendet werden. Die Garantie erlischt, wenn die Geräte in Umgebungsbedingungen außerhalb dieser Grenzen benutzt werden. Wenn es Notwendigkeit ist, unter anderen Bedingungen die Geräte zu betreiben, kontaktieren Sie bitte unser technisches Büro.



Die Geräte wurden für die Verwendung mit Wassertemperaturen von 35 ° C bis 80 ° C entwickelt.

3.7 Schalldaten

Schalldaten										
Modd.	Oktavband (Hz)								Lw	Lp
	63 dB	125 dB	250 dB	500 dB	1K dB	2K dB	4K dB	8K dB	dB(A)	dB(A)
036	67,1	58,3	52,2	50,7	49,6	44,2	40,8	31,7	54	40
056	70,1	61,3	55,2	53,7	52,6	47,2	43,8	34,7	57	43
076	70,1	61,3	55,2	53,7	52,6	47,2	43,8	34,7	57	43
116	72,1	63,3	57,2	55,7	54,6	49,2	45,8	36,7	59	44
156	72,1	63,3	57,2	55,7	54,6	49,2	45,8	36,7	59	44
163	74,1	65,3	59,2	57,7	56,6	51,2	47,8	38,7	61	46

Lw: Schall-Leistungspegel gemäß ISO 9614

Lp: Schalldruckpegel gemessen im Freifeld in 1m Entfernung, Richtungsfaktor Q=2m, gemäß ISO 9614.

3.8 Sicherheitseinrichtungen

3.8.1 Hochdruckschalter

Der Hochdruckschalter löst bei einem zu hohen Druck auf der Heißgasseite des Verdichters aus. Der Hochdruckschalter stellt sich automatisch zurück, sobald das Druckniveau wieder einen normalen Wert erreicht hat.

3.8.2 Abtauthormostat

Dies ist eine Vorrichtung, welche der elektronischen Steuerung signalisiert, dass der Abtauprozess gestartet werden muss. Ist der Abtauprozess gestartet, bestimmt der Abtauthormostat auch dessen Dauer.

3.8.3 Abtaufunktion

Eisbildung auf dem Wärmetauscher behindert den Luftstrom, reduziert die verfügbare Wärmetauscherfläche damit die Leistung des Geräts. Dadurch können schwerwiegende Schäden am Gerät entstehen. Alle Geräte sind daher serienmäßig mit einer Abtauautomatik ausgestattet. Wenn der Abtauprozess vom Abtaufühler angefordert wird, schaltet der Mikroprozessor den Verdichter ab, während der Lüfter weiterarbeitet. Am Ende des Abtauprozesses folgt die Abtropfzeit, nach deren Ablauf der Verdichter wieder zugeschaltet wird.

4. INSTALLATION

4.1 Allgemeine Sicherheitshinweise und Verwendung von Symbolen



Vor der Arbeit an dem Gerät muss der Bediener in Betrieb und Steuerung der Maschinen geschult werden. Zudem muss der Bediener das Handbuch vollständig gelesen und verstanden haben.



Alle Wartungsarbeiten müssen von geschultem Personal durchgeführt werden. Dies darf nur in Übereinstimmung mit allen nationalen und lokalen Vorschriften geschehen.



Die Installation und Wartung des Gerätes muss den zum Zeitpunkt der Installation gültigen örtlichen Bestimmungen entsprechen.



Vermeiden Sie den Kontakt mit beweglichen Teilen und führen Sie keine Gegenstände in diese ein.

4.2. Gesundheit und Sicherheit des Arbeiters



Der Arbeitsplatz muss sauber, ordentlich und frei von Objekten gehalten werden, die die Bewegungsfreiheit behindern könnten. Eine ausreichende Beleuchtung des Arbeitsplatzes muss gewährleistet werden, damit der Bediener die erforderlichen Operationen sicher durchführen kann. Schlechte oder zu starke Beleuchtung kann Risiken verursachen.



Der Arbeitsplatz muss immer angemessen belüftet sein. Atemschutzgeräte müssen immer funktionieren, sich stets in einem gutem Zustand befinden und den geltenden Vorschriften entsprechen.

4.3 Persönliche Schutzausrüstung



Tragen Sie sowohl bei Betrieb als auch bei der Wartung des Geräts die folgende, gesetzlich vorgeschriebene, persönliche Schutzausrüstung



Schutzschuhe.



Augenschutz.



Schutzhandschuhe.



Atemschutz.



Gehörschutz.

4.4 Inspektion

Bei Lieferung ist das Gerät auf Schäden zu überprüfen. Das Gerät wurde vor dem Versand geprüft und befand sich in einem einwandfreiem Zustand. Wenn Schäden bestehen, muss man diese auf dem Lieferschein vor der Unterzeichnung protokollieren und die Firma innerhalb von 8 Tagen darüber informieren. Wenn schwere Schäden vorliegen, muss ein schriftlicher Bericht erstellt und an die Firma geschickt werden.

Vor der Annahme des Gerätes ist zu überprüfen:

- Das Gerät wurde nicht während des Transports beschädigt
- Die gelieferten Waren stimmen mit den Angaben auf dem Lieferschein überein.

Im Fall eines Schadens:

- Liste der Schäden auf dem Lieferschein
- Informieren Sie Firma über den Umfang des Schadens innerhalb von 8 Tagen nach dem Erhalt der Ware. Nach Ablauf dieser Zeit werden keine Ansprüche berücksichtigt.
- Ein vollständiger schriftlicher Bericht wird im Fall von schweren Schäden erforderlich.

4.5 Lagerung

Die Geräte sollten unter einem Dach, idealerweise in der Verpackung gelagert werden. Die Werkzeuge, die zum Öffnen des Elektrikkastens mitgeliefert werden, sollten formal an den Verantwortlichen für die Anlage ausgehändigt werden.

4.5.1 Transport

Der Transport ist von einem berechtigtem Spediteur mit einem geeigneten Fahrzeug vorzunehmen, um Schäden am Transportgut, sowohl während Be- und Entladung als auch während des Straßentransports zu vermeiden. Das Transportfahrzeug hat keine geeignete Transportsicherung aufzuweisen.



Maximale/ Minimale Transport- und Lagertemperaturen: +45°C/-20°C

4.6 Auspacken



Vor dem Auspacken und der Installation des Gerätes, ist es ratsam, dieses Handbuch zu lesen, die vorhandenen Informationen auf den Etiketten des Geräts zu beachten und alle erforderlichen Vorsichtsmaßnahmen für ein sicheres Arbeiten zu unternehmen und Schäden zu vermeiden. Die Nichtbeachtung der Warnhinweise kann gefährliche Situationen verursachen.

Die Verpackung könnte gefährlich für die Betreiber sein.

Es ist ratsam, die Teile während der Handhabung verpackt zu lassen und diese erst vor der Installation zu entpacken.

Die Verpackung muss sorgfältig entfernt werden, um eventuelle Schäden an der Maschine zu verhindern.

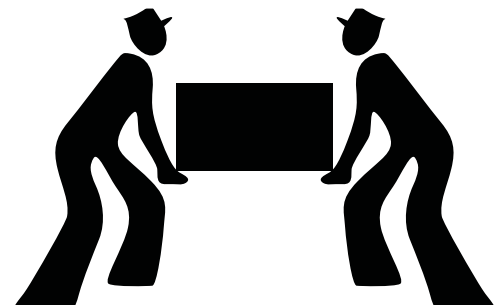
Die Verpackungsmaterialien können aus unterschiedlichem Material sein (Holz, Pappe, Nylon, etc.).



Die Verpackungsmaterialien sollten getrennt und für eine geeignete Entsorgung oder zum Recycling von einer Sonderabfallgesellschaft abgeholt werden.

4.7 Hebe- und Fördertechnik

Beim entladen des Gerätes sollten ruckartige Bewegungen vermieden werden, um den Kältemittelkreislauf, die Kupferrohre und alle anderen teile des Geräts vor Beschädigungen zu schützen. Die Geräte können mit einem Gabelstapler oder alternativ mit Gurten angehoben werden, jedoch sollte dabei stets darauf geachtet werden, dass das Gehäuse des Geräts nicht beschädigt wird. es ist wichtig, das Gerät stets in der Horizontalen zu halten, um schäden an den innenliegenden Bauteilen zu vermeiden.



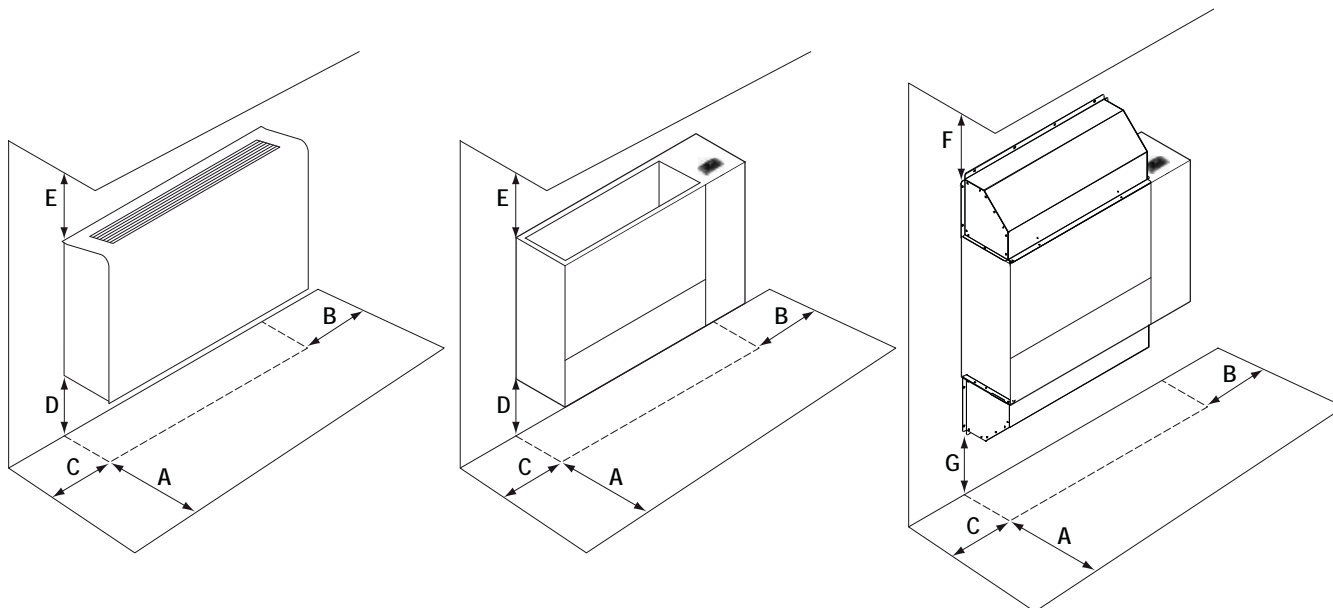
4.8 Standort und technische Mindestabstände



Das Gerät muss so aufgestellt werden, dass eine Wartung und Reparatur jederzeit möglich ist. Die Garantie deckt keine Kosten für die Bereitstellung von Hebezeug, Plattformen oder sonstigen Hebeanlagen, die zur Durchführung von Reparaturen während der Garantiezeit erforderlich sind.



Der Standort sollte in Übereinstimmung mit EN 378-1 und 378-3 Standards gewählt werden. Bei der Wahl des Montageortes sollten alle, durch unbeabsichtigtes Austreten von Kühlmittel verursachten Risiken berücksichtigt werden.

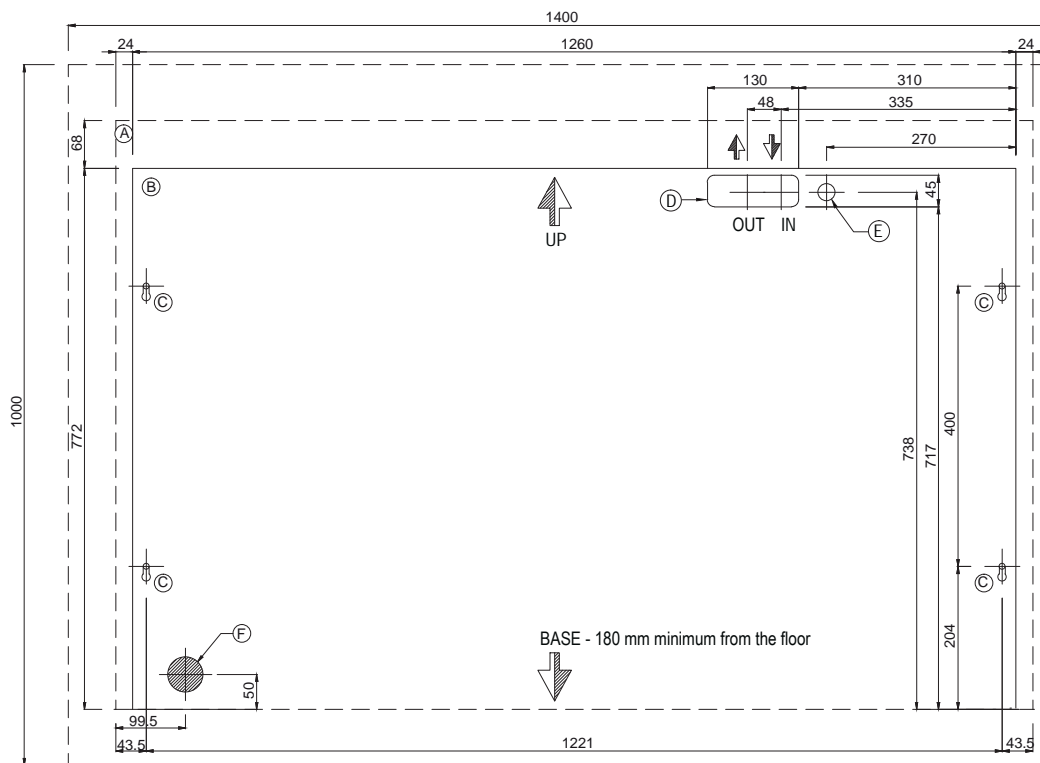


Mod.	A	B	C	D	E	F	G
036	1000	400	250	180	1500	150	150
056	1000	400	250	180	1500	150	150
076	1000	400	250	180	1500	150	150
116	1000	400	250	180	1500	150	150
156	1000	400	250	180	1500	150	150
163	1000	400	250	180	1500	150	150



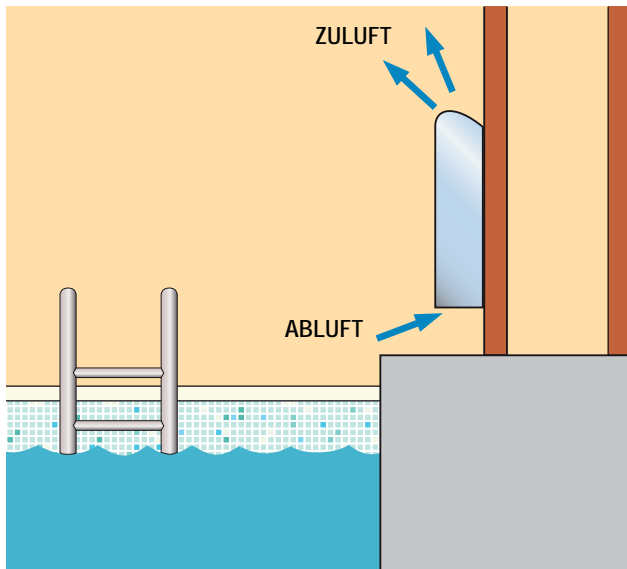
Die Vorgaben der VDI 0100-702 (Zone 2) zur Anbringung der Luftentfeuchter in der Schwimmhalle sind zwingend erforderlich. Prinzipiell sollte ein Abstand von > 2 Meter vom Beckenrand eingehalten werden. Sollte es in kleineren Schwimmhallen nicht möglich sein muss mindestens ein Abstand von $> 1,25$ Meter vom Beckenrand und $> 0,3$ Meter vom Fußboden eingehalten werden. Für Duschen und Waschbecken gilt derselbe Abstand. Vor der Installation des Gerätes ist es zwingend erforderlich, die nationalen oder regionalen Normen zu der einzelnen Ländern und deren Vorschriften zu überprüfen.

4.9.3 SBA HT 116 - 156 - 163

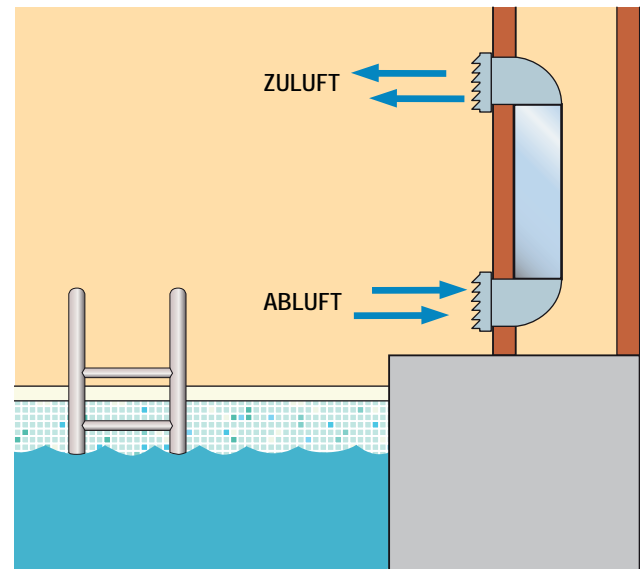


1	Montage mit Plenum
2	Montage mit Füßen
A	außenverkleidung RAL 9010 (nur bei SBA HT)
B	Gehäuse
C	Befestigungspunkte zur Wandmontage
D	Öffnung für Heizungsrohre
E	Kabeleinführung für spannungsversorgung
F	Öffnung für Kondensatablauf

4.10 Montagearten



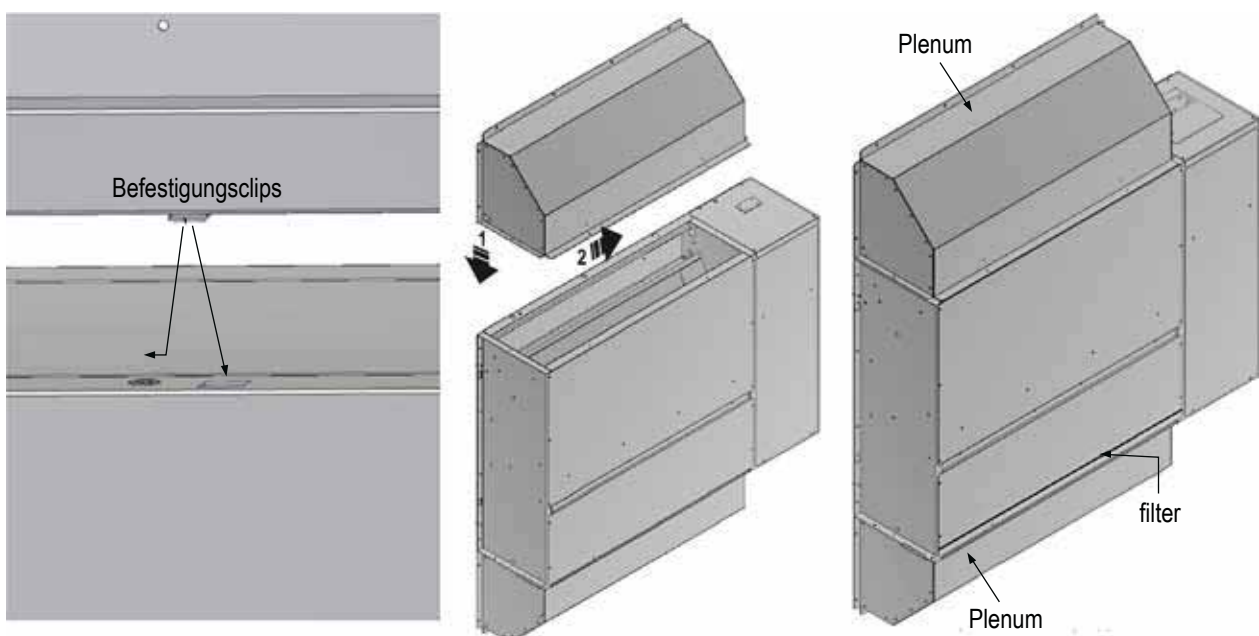
Typische Montage eines SBA HT in der Schwimmhalle



Typische Montage eines SBA HT-P Hinterwandmontage in Nebenraum

4.11 Montage des Zu- und Abluftplenums beim SBA HT-P (PMBH)

Bei den Modellen der SBA HT-P serie wird die Zu- und abluft über ein Zu- bzw. abluftplenum durch die Wand geleitet. Diese luftkanal-Formteile sind durch geeignete, rostfreie Blechschrauben der stärke 3,5 mm fest mit dem Gehäuse des luftentfeuchters zu verbinden. Das Gerät und die luftkanal-Formteile sind mit Befestigungsclips versehen. setzen sie das Zu- und abluftplenum jeweils auf das Gerät und schieben sie es so weit nach rechts, bis die Befestigungsclips in den dafür vorgesehenen Öffnungen einrasten.



Luftentfeuchter mit Zu- und Abluft Plenum. Sowohl der Luftentfeuchter und das Plenum sind mit einigen Löchern für die Befestigungsschrauben angeordnet, wie gezeigt in der Abbildung.

Einfügen und verschieben des Plenums nach rechts, bis die Ausrichtung der Schraubenlöcher sichtbar wird.

Danach bitte festschrauben.

4.12 Entfernen der Außenverkleidung

Zum entfernen der außenverkleidung beim SBA HT gehen sie wie folgt vor:



Entfernen Sie die Abdeckkappen über den Schrauben auf der Oberseite des Gerätes.



Lösen Sie die Beiden versenkt angebrachten Befestigungsschrauben.



Heben sie die außenverkleidung ein stück an und ziehen sie diese etwas nach vorne.



Lösen Sie den Erdungsdraht.



Nach Lösen des Erdungsdrahtes können Sie die Außenverkleidung komplett abnehmen.

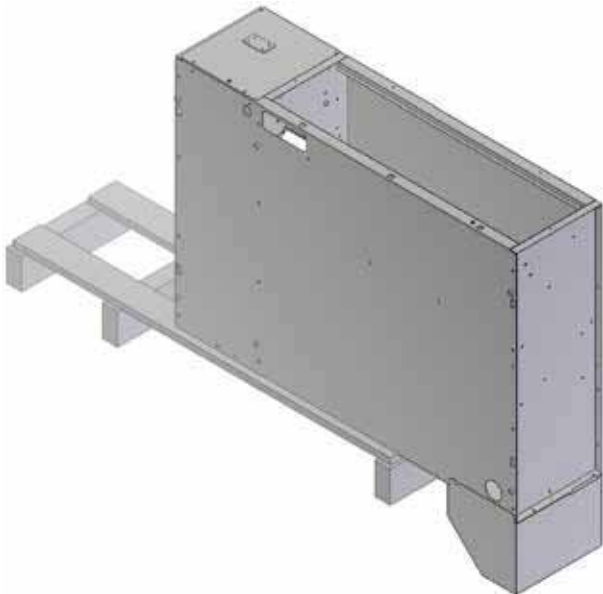
4.13 Zugang zum elektronischen Regler

Zugang zum elektronischen regler erhalten sie durch abnehmen des rechten teils der Kunststoff amellen auf der oberseite des Gerätes.

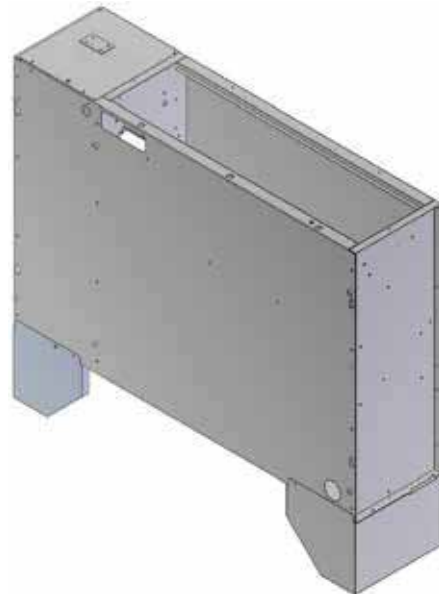


4.14 Montage der Stützfüße (Option) (ZOCC)

Zur Montage an einer wenig tragfähigen Wand sind stützfüße als separates Zubehör erhältlich. Diese stützfüße sind NICHT zur freien Aufstellung des Gerätes gedacht. Nutzen sie hierzu bitte Heizkörperkonsolen o.ä.



Nutzen Sie zur Montage des ersten Stützfußes die Palette aus der transportverpackung als unterstützung.



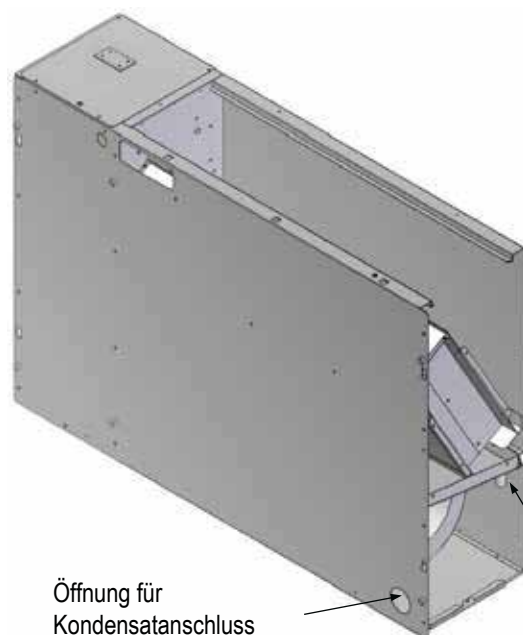
Montieren Sie den zweiten Stützfuß.



Die Stützfüße sind nicht für eine freie Aufstellung der Geräte im Raum geeignet! Unfallgefahr! (PMBH).

4.15 Anschluss des Kondensatablaufs

Zum anschluss des Kondensatablaufs muss ein bauseitiger Ablaufschlauch benutzt werden. Führen sie den Schlauch durch die dafür vorgesehene Öffnung in das Gerät ein und schließen sie ihn an den Anschlussnippel an der Abtropfwanne im innern des Gerätes an.

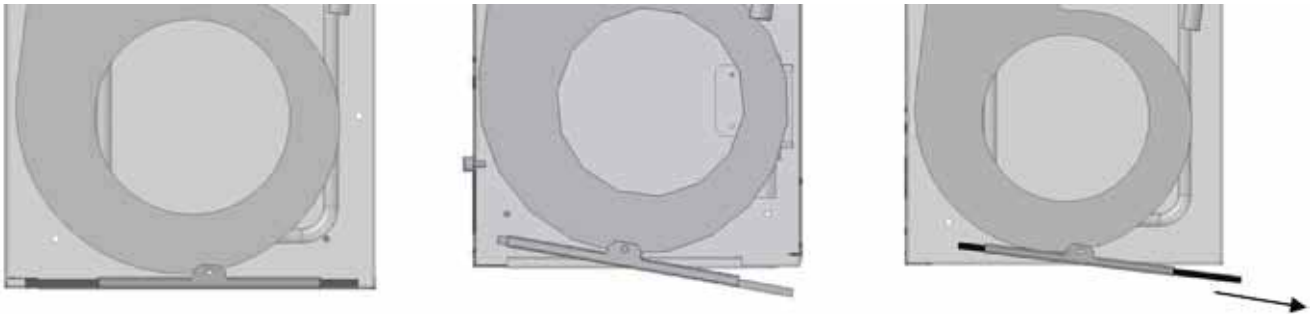


Öffnung für
Kondensatanschluss

Anschlussnippel für Kondensatschlauch
ø 20 mm mod. 56÷163
ø 16 mm mod. 36

4.16 Entnahme des Luftfilters

Beide Gerätevarianten sind mit einem reinigbaren Filter auf der Luftansaugseite ausgestattet. Zum Entnehmen des Filters, drücken Sie den Filterhalter etwas nach unten und ziehen Sie den Filter nach vorne heraus.

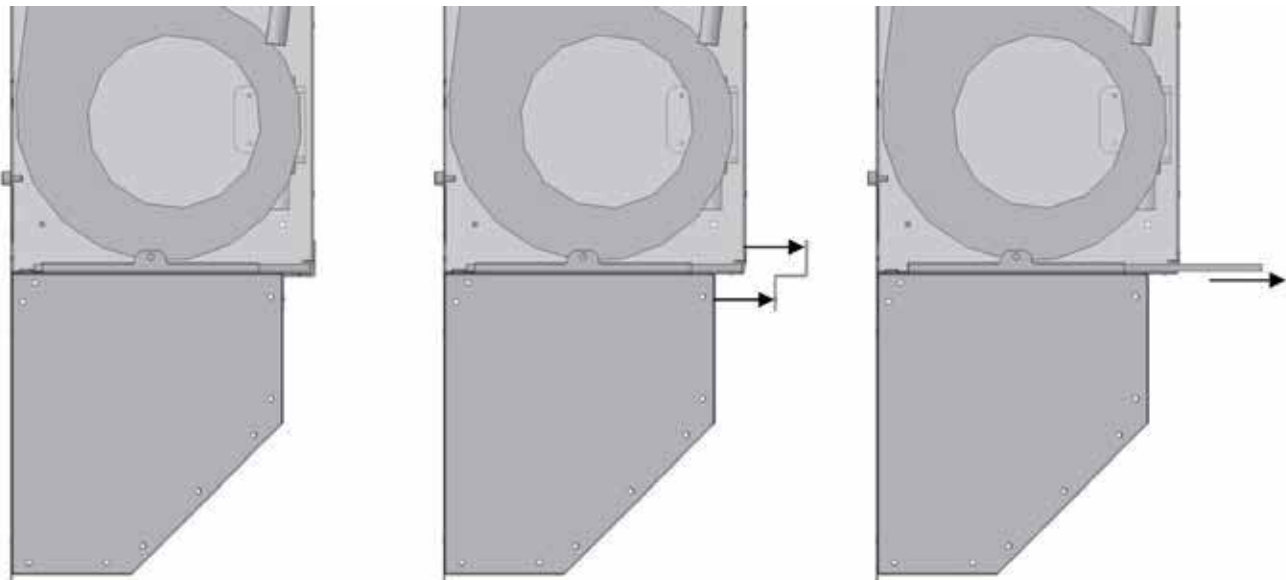


Position des Filters

Drücken sie den Filterhalter etwas nach unten.

Ziehen sie den Filter nach schräg unten heraus.

4.16.1 Entnahme des Luftfilters beim SBA HT-P mit angebautem Zu- / Abluftplenum



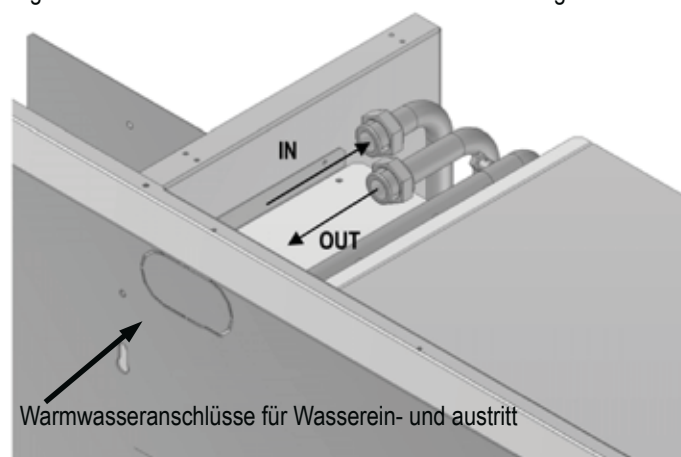
Position des Filters

Entfernen Sie das Profil, das den Filter gegen Herausrutschen sichert.

Ziehen sie den Filter gerade nach vorne raus.

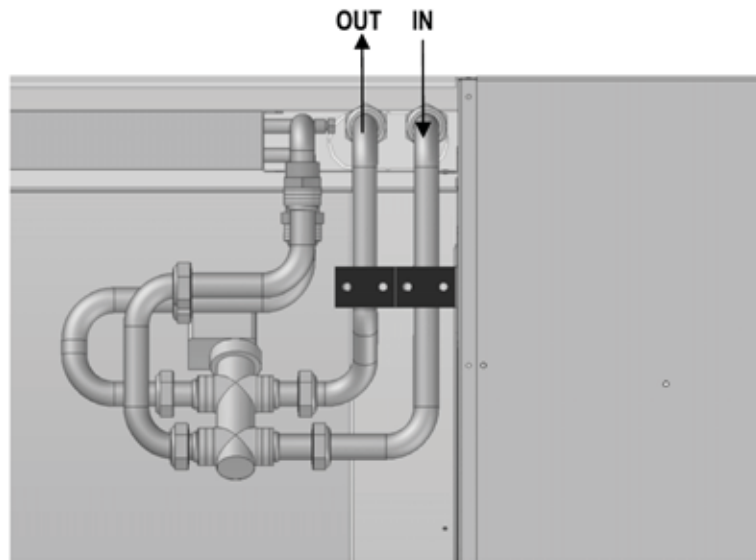
4.17 Anschluss des PWW-Heizregisters (HOWA) (Option)

Vor- und rücklauf sind gemäß nebenstehender skizze anzuschließen. um Zugang zu den anschlüssen im Gerät zu erhalten, ist die hierfür vorgesehene, vorgestanzte Öffnung im Gehäuse herauszubrechen. Die anschlüsse betragen 1/2" für 36-56-76 sowie 3/4" für 116-156-163.



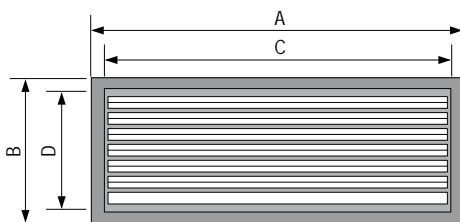
4.18 3-Wege-Ventil (KIVM) (Option)

Das 3-Wege-Ventil dient zur Regelung des Heizwasserstromes durch das PWW-Heizregister. Es wird direkt von der Elektronik des Luftentfeuchters gesteuert und ist ab Werk eingebaut.



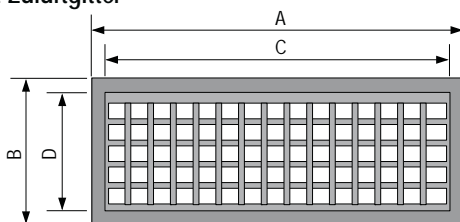
4.19 Auslass- und Einlassgitter (KGBH)

4.19.1 Abluftgitter



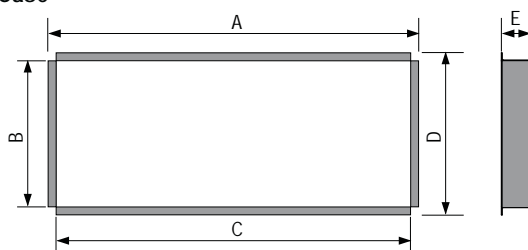
Mod.	A	B	C	D
36	452	248	420	215
56 - 76	753	253	720	220
116 - 163	957	253	918	220
156	957	253	918	220

4.19.2 Zuluftgitter



Mod.	A	B	C	D
36	452	248	420	215
56 - 76	753	253	720	220
116 - 163	957	253	918	220
156	957	253	918	220

4.19.3 Case



Mod.	A	B	C	D	E
36	455	215	420	238	44
56 - 76	744	220	720	244	44
116 - 163	945	220	918	244	44
156	945	220	918	244	44

4.20 Elektrische Anschlüsse: Sicherheitshinweise

Die Schalttafel befindet sich im Inneren des Gerätes an der Seite des Technikfachs, wo sich auch verschiedene Komponenten des Kältekreislaufes befinden. Um auf das elektrische Board zugreifen zu können, entfernen Sie die Frontblende des Gerätes:



Die Stromanschlüsse müssen gemäß dem im Gerät beigefügten Schaltbild und in Übereinstimmung mit den geltenden Normen hergestellt werden.



Achten Sie darauf, dass der Stromversorgung des Geräts ein Schalter vorgeschaltet ist. Stellen Sie sicher, dass der Hauptschaltergriff mit einem Vorhängeschloss gesichert ist, und auf dem Griff ein sichtbares Warnzeichen angebracht ist.



Es muss überprüft werden, dass die elektrische Versorgung entsprechend der auf dem Etikett an der Vorderseite des Geräts gelisteten elektrischen Sollwerten (Spannung, Phasen, Frequenz) entsprechen.



Das Netzkabel und Leitungsschutz müssen gemäß den Spezifikationen des Schaltplanformulars, der sich im Gerät befindet, bemessen werden.



Der Kabelquerschnitt muss im richtigen Verhältnis zur Justierung des Systemseitenschutzes stehen und Faktoren, die einen Einfluss haben könnten, müssen berücksichtigt werden (Temperatur, Art der Isolierung, Länge, etc.).



Bezüglich der Stromversorgung müssen die gemeldeten Toleranzen und Grenzwerte beachtet werden: Sollten diese Toleranzen nicht eingehalten werden, erlischt die Gewährleistung.



Die Durchflussschalter, wenn nicht im Werk montiert, müssen in Übereinstimmung mit dem Schaltplan angeschlossen werden. Die Durchflussschalterverbindungen in der Klemmleiste dürfen niemals überbrückt werden. Die Gerätgarantie erlischt, wenn die Anschlüsse verändert oder nicht korrekt montiert werden.



Erden Sie alle nach Gesetz und Recht vorgegebenen Verbindungen.



Achten Sie darauf, dass vor jedem Servicebetrieb des Geräts die Stromversorgung abgeschaltet ist.



Die Dimensionierung der Elektrozuleitung und Absicherung der Einheit hat nach den Angaben im Maschinenschaltplan und nach dem Maximalwerten zu erfolgen um eine korrekte Spannung zu gewährleisten.



FROSTSCHUTZ

Beim Öffnen des Hauptschalters wird der Strom von jeder elektrischen Heizung und Frostschutzeinrichtung getrennt, einschließlich der Kompressorkurbelwellenheizungen. Der Hauptschalter darf nur für Reinigung, Wartung oder Reparatur getrennt werden.

4.21 Elektrische Daten



Die unten gelisteten elektrischen Daten beziehen sich auf Standardgeräte ohne Zubehör. In allen anderen Fällen beziehen Sie sich auf die Daten, die in den beigefügten elektrischen Schaltplänen gelistet sind.



Die Netzspannungsschwankungen können nicht mehr als $\pm 10\%$ des Nennwertes sein, während die Spannungsabweichung zwischen einer Phase und einer anderen nicht 1% überschreiten darf, gemäß EN60204. Wenn diese Toleranzen nicht eingehalten werden sollten, kontaktieren Sie bitte unser Unternehmen.

Modell		036	056	076	116	156	163
Stromversorgung	V/~Hz	230/1/50	230/1/50	230/1/50	230/1/50	230/1/50	400/3+N/50
Steuerstromkreis	V	24	24	24	24	24	24
Hilfsstromkreis	V/~Hz	230/1/50	230/1/50	230/1/50	230/1/50	230/1/50	230/1/50
Stromversorgung Ventilator	V/~Hz	230/1/50	230/1/50	230/1/50	230/1/50	230/1/50	230/1/50
Kabelquerschnitt	mm ²	1,5	1,5	1,5	4	4	4
Erdungsanschluss	mm ²	1,5	1,5	1,5	4	4	4
Kabelquerschnitt ⁽¹⁾	mm ²	4	6	6	16	16	16
Erdungsanschluss ⁽¹⁾	mm ²	4	6	6	16	16	16

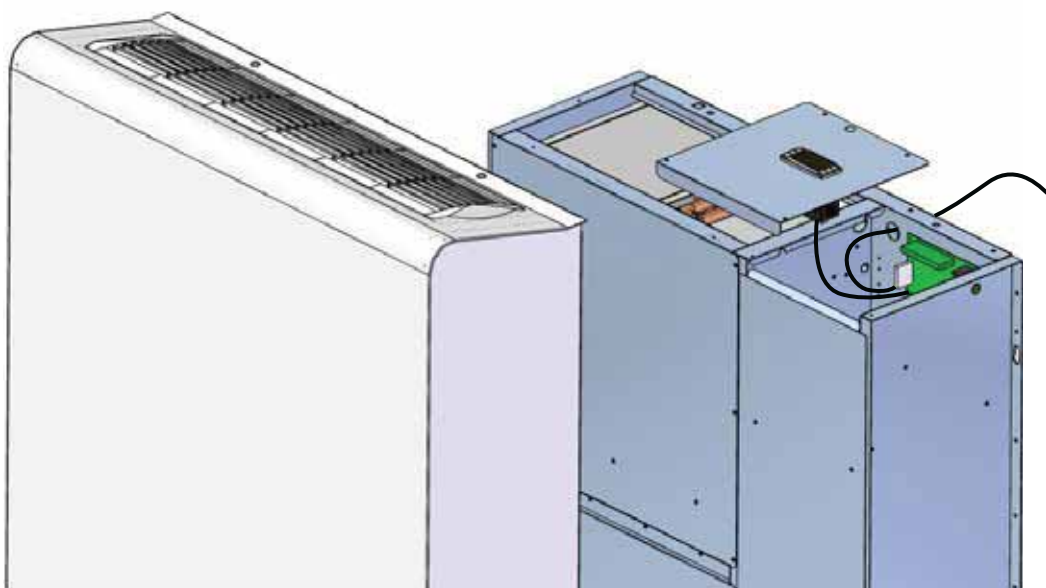
(1) Die Daten beziehen sich auf einen Luftentfeuchter mit elektrischem Heizelement (HOEL)



Die elektrischen Daten können sich ohne vorherige Ankündigung ändern. Es ist daher notwendig, sich immer auf die beigefügten Schaltpläne zu beziehen.

4.22 Anschluss der Versorgungsspannung

Entfernen Sie das Gehäuse. Die Netzleitung durch die vorgesehene Kabeleinführung in das Gerät einbringen. Die elektrischen Anschlüsse dürfen nur durch qualifiziertes Personal erfolgen. Es müssen dabei die geltenden, örtlichen und gesetzlichen Bestimmungen eingehalten werden. Die Anschlüsse entnehmen Sie bitte in der fortlaufenden Beschreibung der Bedienungsanleitung.



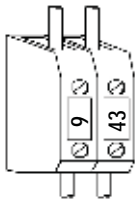
4.23 Elektrische Anschlüsse



Die Nummerierung der Anschlüsse können ohne jede Vorankündigung vom Werk geändert werden. Für den korrekten Anschluss, ist es zwingend notwendig, dem Schaltplan zu folgen der zusammen mit dem Gerät ausgeliefert wird.

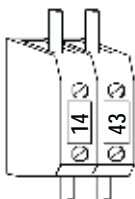
4.23.1 Fernbedienung-Kabelverbindungen (obligatorisch)

Alle Klemmen, die sich auf die nachfolgenden Erläuterungen beziehen, sind an der Klemmleiste im elektrischen Kasten zu finden. Alle unten genannten elektrischen Verbindungen müssen durch den Installateur vorgenommen werden.



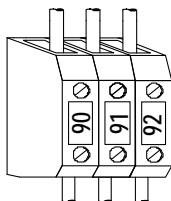
REMOTE ON / OFF

Das Gerät kann über einen Fernkontakt ein- oder ausgeschaltet werden.
Bauseits erforderlich: potenzialfreier Kontakt.
Kontakt geschlossen: Gerät AN
Kontakt offen: Gerät AUS



EXTERNER HYGROSTAT (UA)

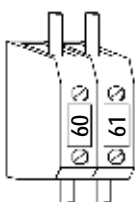
Bauseits erforderlich: potenzialfreier Kontakt
Kontakt geschlossen: Gerät AN
Kontakt offen: Gerät AUS



FERNBEDIENUNG ALLGEMEINER ALARM

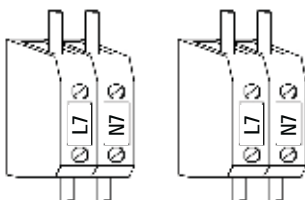
Um den allgemeinen Alarm aus der Ferne anzuzeigen, verbinden Sie das optische oder akustische Gerät zwischen den Anschlüssen 90-91-92.
Kontakte 90/91 NC (normalerweise geschlossen)
Kontakte 91/92 NO (normalerweise geöffnet)

4.23.2 Fernbedienung-Kabelverbindungen (optional)



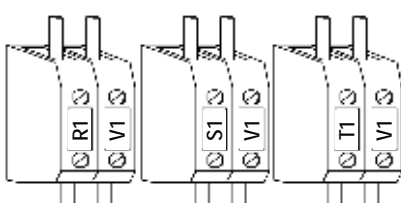
FERNBEDIENFELD

Die Fernbedienung repliziert alle Funktionen des Hauptkontrollpanels und kann bis zu einer maximalen Entfernung von 50 m von der Einheit angeschlossen werden. Das Panel soll an das Gerät mit 2 Drähten von einem Durchmesser 0,75 mm² angeschlossen werden. Die Anschlussleitungen müssen von den Hauptkontrollpaneldrähten getrennt werden, um Interferenzen zu vermeiden. Das Bedienfeld soll zu den Klemmen 60 und 61 angeschlossen werden. Das Bedienfeld kann nicht in einem Gebiet installiert werden, das übermäßigen Vibrationen, aggressiven Gasen ausgesetzt ist, eine schmutzige Umgebung oder eine hohe Luftfeuchtigkeit aufweist. Die Lüftungsöffnungen dürfen nicht blockiert werden.



ELEKTRISCHES HEIZREGISTER (Models 36 - 56 - 76 - 116 - 156)

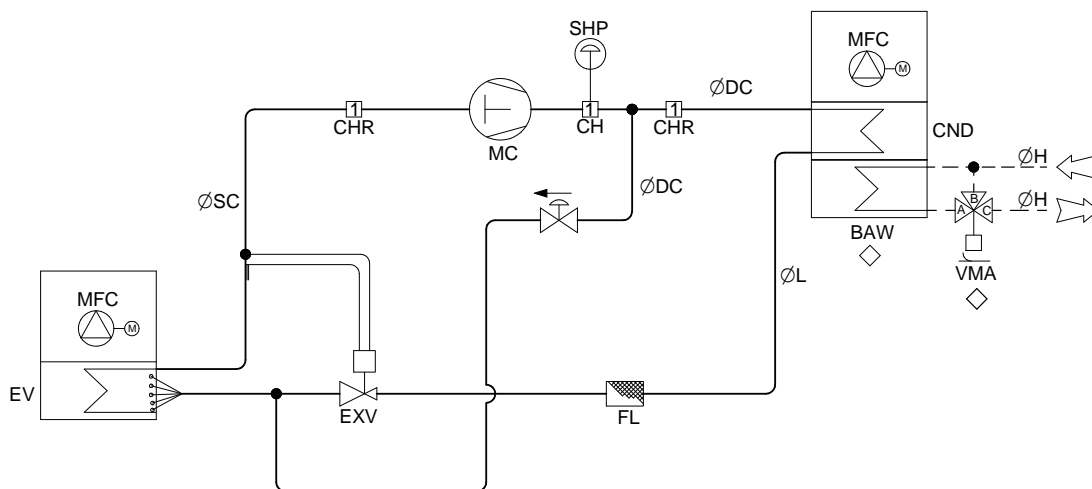
Heizelement 1: Anschluss auf Klemmen L7-N7
Heizelement 2: Anschluss auf Klemmen L7-N7
Bei Ausrüstung des Gerätes mit el. Heizregister bereits werkseitig verdrahtet.



ELEKTRISCHES HEIZREGISTER (Models 163)

Heizelement 1: Anschluss auf Klemmen R1-V1
Heizelement 2: Anschluss auf Klemmen S1-V1
Heizelement 3: Anschluss auf Klemmen T1-V1
Bei Ausrüstung des Gerätes mit el. Heizregister bereits werkseitig verdrahtet.

4.24 Grundlegende Auslegung des Kältemittelkreislaufs



BAW	Warmwasserbatterie	FL	Kühlmittelfilter
CH	Kältemittelfüllanschluss 1/4 sae	MC	Verdichter
CHR	Kältemittelfüllanschluss 5/16 sae	MFC	Radialventilator
CND	Quell Wärmetauscher	SHP	Hochdruckthermostat
EV	Benutzer Wärmetauscher	VMA	Modulierendes quellwasser regelventil
EXV	Expansionsventil	YAV	Anlasser-bypass-magnetventil



Das grundlegende kühlprogramm ist rein indikativ.

5. INBETRIEBNAHME

5.1 Vorbereitung zur Inbetriebnahme

Überprüfen sie vor der inbetriebnahme, ob alle elektri-schen und hydraulischen anschlüsse ordnungsgemäß hergestellt sind und die an-weisungen dieser Betriebs- und Montageanleitung bei der Montage beachtet wurden:



Vorbereitungen müssen in Übereinstimmung mit den Anweisungen in den vorhergehenden Beschreibungen detailliert ausgeführt werden.

5.1.1 Vor der Inbetriebnahme



Schaden kann während des Transports oder der Installation auftreten. Es wird empfohlen, dass eine detaillierte Prüfung durchgeführt wird, bevor Sie die Einheit installieren. Mögliche Ursachen könnten sein: Leckagen Kältemittels durch Bruch von Kapillaren verursacht, Druckschalter Verbindungen, Manipulation der Kältemittelleitungen, durch Erschütterungen während des Transports oder dem allgemeinen Missbrauch der Einheit.

- Überprüfen sie, ob alle elektrischen anschlüsse ordnungs- gemäß ausgeführt und alle Klemmen fest angezogen sind.
- Prüfen sie, ob die anliegende spannung mit den auf dem typenschild des Gerätes angegebenen Werten übereinstimmt.
- Überprüfen sie den korrekten anschluss des schutzleiters und ob die erdung ordnungsgemäß ausgeführt wurde.
- Vergewissern sie sich, dass der Kältekreis keine undichtig-keiten aufweist, untersuchen sie das Gerät auf eventuelle Ölrückstände.
- Überprüfen sie die relevanten Druckniveaus des Kältekreises.
- Prüfen sie, ob die schraderventile vollständig geschlos-sen und die Verschlusskappen fest angezogen sind.
- Überprüfen sie die hydraulischen anschlüsse auf Dichtigkeit.
- Das Heizungssystem muss dicht, aufgefüllt und entlüf-tet sein. alle bauseitigen anschlüsse müssen ordnungs-gemäß hergestellt sein.
- Das Gehäuse des Gerätes muss geschlossen sein, alle Gehäuseteile müssen fest verschraubt sein.



Ändern Sie nicht die interne Verdrahtung der Einheit, da dies sofort zum Erlöschen der Garantie führt.

5.2 Gerät in Betrieb setzen





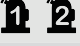






5.2.1 Anzeige der Betriebszustände

Die Anzeige des Displays ist in drei Zonen eingeteilt. im Normalbetrieb wird folgendes angezeigt:

linker Anzeigebereich: Anzeige der Symbole für die aktuellen Betriebszustände

Anzeigebereich rechts oben (rot): Anzeige der Raumtemperatur (Ist-Temperatur)

Anzeigebereich rechts unten (Gelb): Anzeige der Raum-Luftfeuchte in % r.F. (Ist-Feuchte)

Symbol	Bedeutung	Symbol	Bedeutung
	nicht aktiviert		nicht aktiviert
	Verdichter 1 und 2 in Betrieb	LP	nicht aktiviert
	Entfeuchtung.	HP	Hochdruckstörung
	nicht aktiviert		allgemeine Alarmanzeige
	lüfter in Betrieb	Vset	nicht aktiviert
	Gerät in Betrieb	menu	Funktionsmenu aktiv
	el. Heizregister oder PWW-register in Betrieb	Flow!	nicht aktiviert

5.2.2 Tastenbelegung



Menu 1x kurz drücken: Einstieg in das Funktionsmenu.



SET 1x kurz drücken: ermöglicht während der Betriebsanzeige das Aufrufen der Sollwerte (eingestellte Werte) von Luftfeuchte und Raumtemperatur.

SETI: Anzeige der Soll-Luftfeuchte

SETH: Anzeige der Soll-Raumtemperatur (nur bei eingebautem Heizregister)

Drücken Sie für 3 Sekunden und loslassen in der Hauptanzeige:
der Sollwert kann nun programmiert werden.



Im Standardbetrieb, mit elektronischem Sensor, ermöglicht die Anzeige die folgenden Symbole:

1 x Drücken: der obere rechte Bereich zeigt die aktuelle Raumtemperatur an **Tamb**

2 x Drücken: der untere rechte Bereich zeigt die aktuelle Luftfeuchtigkeit an **rH**

Im Standardbetrieb mit mechanischem Thermostat / Hygrostat, werden folgende Symbole gezeigt:

oben **TON** (Anlage in Betrieb) oder **TOFF** (Anlage wartet auf Anforderung) für Raumtemperatur

unten **UON** (Anlage in Betrieb) oder **UOFF** (Anlage wartet auf Anforderung) Luftfeuchtigkeit

Im Programmiermodus kann mit dieser Taste der Wert erhöht werden.



Im Programmiermodus kann mit dieser Taste der Wert gesenkt werden.



5 Sekunden gedrückt halten: Gerät ein- oder ausschalten.

5.3 Fernbedienfeld












5.3.1 Anzeige der Betriebszustände

Die Anzeige des Displays ist in drei Zonen eingeteilt. Im Normalbetrieb wird folgendes angezeigt:

linker Anzeigebereich: Anzeige der Symbole für die aktuellen Betriebszustände

Anzeigebereich rechts oben (rot): Anzeige der Raumtemperatur (Ist-Temperatur)

Anzeigebereich rechts unten (Gelb): Anzeige der Raumluftfeuchte in % r.F. (Ist-Feuchte)

Symbol	Bedeutung	Symbol	Bedeutung
	nicht aktiviert		nicht aktiviert
	Verdichter 1 und 2 in Betrieb	LP	nicht aktiviert
	Entfeuchtung.	HP	Hochdruckstörung
	nicht aktiviert		allgemeine Alarmanzeige
	lüfter in Betrieb	Vset	nicht aktiviert
	Gerät in Betrieb	menu	Funktionsmenu aktiv
	el. Heizregister oder PWW-register in Betrieb	Flow!	nicht aktiviert

5.3.2 Tastenfunktionen



Menu 1x kurz drücken: Einstieg in das Funktionsmenu.



SET 1x kurz drücken: ermöglicht während der Betriebsanzeige das Aufrufen der Sollwerte (eingestellte Werte) von Luftfeuchte und Raumtemperatur.

SETI: Anzeige der Soll-Luftfeuchte

SETH: Anzeige der Soll-Raumtemperatur (nur bei eingebautem Heizregister)

Drücken Sie für 3 Sekunden und loslassen in der Hauptanzeige:
der Sollwert kann nun programmiert werden.



Im Standardbetrieb, mit elektronischem Sensor, ermöglicht die Anzeige die folgenden Symbole:
 1 x Drücken: der obere rechte Bereich zeigt die aktuelle Raumtemperatur an **Tamb**
 2 x Drücken: der untere rechte Bereich zeigt die aktuelle Luftfeuchtigkeit an **rH**
 Im Standardbetrieb mit mechanischem Thermostat / Hygrostat, werden folgende Symbole gezeigt:
 oben **TOn** (Anlage in Betrieb) oder **TOff** (Anlage wartet auf Anforderung) für Raumtemperatur
 unten **UOn** (Anlage in Betrieb) oder **UOff** (Anlage wartet auf Anforderung) Luftfeuchtigkeit
 Im Programmiermodus kann mit dieser Taste der Wert erhöht werden.



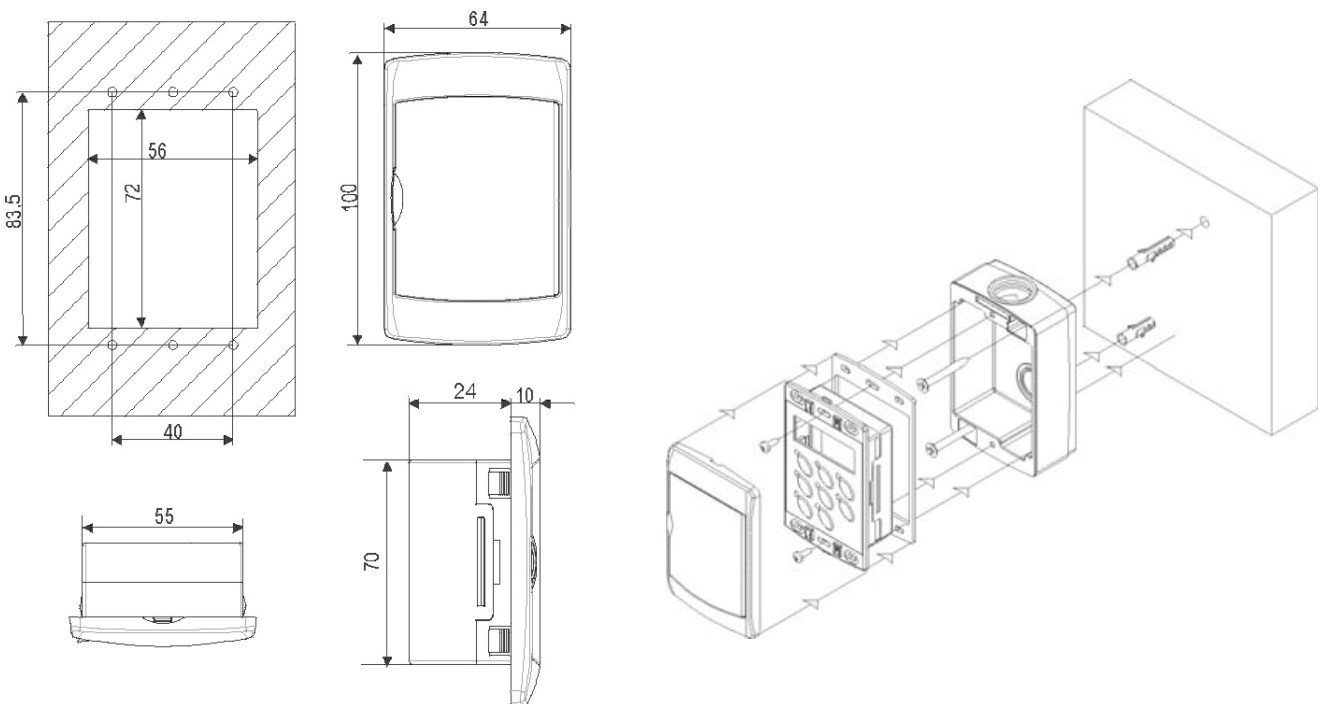
Im Programmiermodus kann mit dieser Taste der Wert gesenkt werden.



5 Sekunden gedrückt halten: Gerät ein- oder ausschalten.

5.3.3 Installation

Die Fernbedienung ist auf einem Panel mit einer Größe von 72x56 mm, befestigt durch Schrauben. Um die Schutzart IP65 für das Panel zu erhalten, verwenden Sie die Gummidichtung RGW-V (optional). Für die Wandmontage verwenden Sie den V-Kit Kunststoff-Adapter wie in der Abbildung dargestellt.



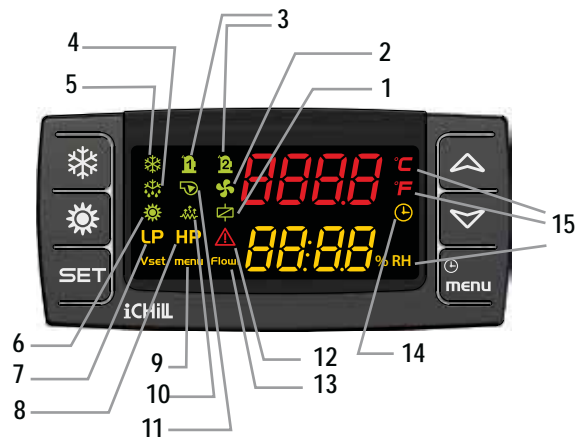
Elektrische Daten können ohne Vorankündigung geändert werden. Es ist daher notwendig sich immer auf den im Gerät gelieferten Schaltplan zu beziehen.



Wenn Schäden an der Fernbedienung oder eine fehlerhafte Verbindung auftritt, wird der Fehler in der Anzeige mit der Meldung "noL" (kein Link) angegeben.

6. ANWENDUNG

6.1 Anschalten des Geräts



Legende

1	Nicht aktiviert.	9	Symbol LEUCHTET: Funktionsmenu aktiv
2	Symbol LEUCHTET: Lüfter in Betrieb.	10	Symbol LEUCHTET: elektrisches oder PWW-Heizregister aktiv
3	Symbol LEUCHTET: Verdichter in Betrieb. Symbol BLINKT: Verdichter startbereit.	11	Nicht aktiviert.
4	Symbol LEUCHTET: Entfeuchtung aktiv.	12	Symbol BLINKT: alarmmeldung
5	Nicht aktiviert.	13	Nicht aktiviert.
6	Symbol LEUCHTET: Gerät in Betrieb	14	Zeigt die Zeit zwischen zwei abtauzyklen an
7	Nicht aktiviert.	15	Anzeige der ist-Werte von raumtemperatur und luftfeuchte
8	Symbol BLINKT: Hochdruckstörung		

Um den luftentfeuchter in Betrieb zu setzen, schalten sie ihn am Netzschalter ein. Je nach ausführung erscheinen auf dem Display folgende Anzeigen:

a. bei eingebautem Feuchte- und temperaturfühler (standard) ist-raumtemperatur (obere Displayzeile, rot) sowie ist-luftfeuchte (untere Displayzeile, GELB).

Bei externem thermostat / Hygrostat (option) TOFF/UOFF: Gerät betriebsbereit, Warten auf anforde-rung vom thermostaten / Hygrostaten oder ton / uon: Gerät in Betrieb.

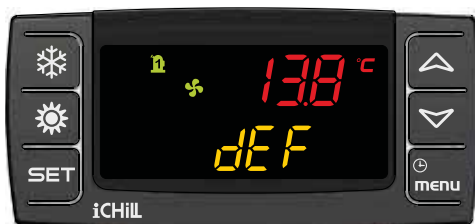


Halten sie die taste  5 sekunden gedrückt, um das Gerät einzuschalten.

6.1.2 Displayanzeigen während des Betriebes

Anzeige der Abtauung bei Geräten mit integriertem Feuchte/temperaturfühler (Standard).

Anzeige der Abtauung bei Geräten mit externem Thermostat/Hygrostat (Option).




Anzeige der Abtropfzeit nach abtauung bei Geräten mit integriertem Feuchte- / Temperaturfühler (Standard).

Anzeige der Abtropfzeit nach abtauung bei Geräten mit externem Thermostat/Hygrostat (Option).



6.2 Gerät in Standby schalten

Halten sie die taste  5 sekunden gedrückt, um das Gerät auszuschalten. Das Gerät geht in Standby.

6.3 Standby-Modus

Wenn der luftentfeuchter über den internen oder einen externen regler ausgeschaltet wurde, geht er automatisch in standby-Modus. in dieser Betriebsart zeigt das Display die gemessenen Fühlerwerte an und eventuell auftretende störungen können vom regler verarbeitet und auf dem Display angezeigt werden. im Falle eines eingebauten temperatur/Feuchtefühlers werden auf dem Display die ist-Werte für temperatur und Feuchtigkeit angezeigt. Wur-de das Gerät über einen externen thermostat/Hygrostat oder einen Fernkontakt ausgeschaltet, erscheint auf dem Display die anzeige OFF.



Anzeige im Standby-Modus bei Geräten mit integriertem Feuchte/ Temperaturfühler (Standard).




Anzeige im Standby-Modus bei Geräten mit externem Thermostat/ Hygrostat (Option).

6.4 Ändern von Einstellungen






Bei der Änderung oder Variation der Betriebsparameter des Geräts, stellen Sie sicher, dass Sie keine Situationen verursachen, die mit den anderen eingestellten Parameter in Konflikt geraten könnten.

Wählen sie den gewünschten Wert durch Drücken der taste  aus. auf dem Display erscheint:

SEtI Sollwert luftfeuchte.

SEtH Sollwert raumtemperatur.

Um den Wert zu ändern, halten sie die taste  3 sekun-den gedrückt, bis der angezeigte Wert zu blinken beginnt. Verändern sie den Parameter über die tasten  ,  . Bestätigen und speichern sie die neue Einstellung durch erneutes Drücken der Taste.



Alle Sollwerte werden als Raumbedingungen bestimmt.
Der raumtemperatur-sollwert kann nur eingebautem elektro- oder PWW-register eingestellt werden (optional erhältlich).

6.4.1 Einstellbare Werte

auf der Betreiberebene können die folgenden Parameter verändert werden:

Anzeige	Bedeutung	Einstellbereich	Werkseinstellung
SEt I	Sollwert Luftfeuchte	40÷90%	50%
SEt H	Sollwert Raumtemperatur	18÷30°C	26°C
PAS	Passwort	nur für den Kundendienst	




Die Geräte werden mit einem sehr anspruchsvollen Leitsystem mit vielen anderen Parametern, die nicht verstellbar durch den Endverbraucher sind, geliefert; Diese Parameter sind von dem Hersteller mit einem Kennwort geschützt.

6.5 Abschalten des akustischen Alarmtons



Der summer, welcher eine störung akustisch signalisiert, kann durch drücken einer beliebigen taste am regler abgeschaltet werden.



6.6 Displayanzeige im Störfall



Eine Störung wird im unteren rechten Teil des Displays durch  + den entsprechenden alarmcode angezeigt. Die störungsanzeige erscheint im Wechsel mit der Betriebsanzeige.


6.7 Warnmeldungen und Störanzeigen Zurücksetzen (Reset)

Drücken sie die Menutaste  Das alarmmenu AlRM wird in der rechten unteren ecke des Displays angezeigt. Drücken sie die taste  um die aktiven Warnungen/AlarMe anzuzeigen.

Sollten mehrere AlarMe/ Warnungen vorliegen, wählen sie die rückzusetzende Warnung/den rückzusetzenden alarm mit den tasten  /  aus.

Es gibt zwei Arten von AlarMen:

Setzen Sie AlarMe zurück:

RST-Zeichen erscheint auf dem oberen Teil des Displays. In diesem Fall drücken Sie die Taste  um zurückzusetzen.

Nicht zurückzusetzende AlarMe:

nO Zeichen erscheint auf dem oberen Teil des Displays. In diesem Fall ist der Alarm dauerhaft; Kon-taktieren Sie den technischen Support.

Um einen einwandfreien und energetisch sinnvollen Betrieb des Luftentfeuchters zu gewährleisten, ist nach VDI 2089 Bl.2 eine Raumtemperatur erforderlich, welche stets um 2°C über der Beckenwassertemperatur liegt!

Durch unterhalb der Beckenwassertemperatur liegende Raumtemperaturen können schwerwiegende Bauwerkschäden hervorgerufen werden!

Die Unternehmen haftet nicht für Schäden, die durch falsche Einstellungen der Sollwerte für Temperatur und Feuchte sowie durch unzureichende Beheizung der Schwimmhalle hervorgerufen wurden!

7. PFLEGE DES GERÄTS

7.1 Allgemeine Warnungen



Seit dem 01. Januar 2015 gilt die Verordnung (EU) Nr. 517/2014 über fluoridierte Treibhausgase und zur Aufhebung der Verordnung (EG) Nr. 842/2006 (neue F-Gas-V). Dieses Gerät unterliegt den folgenden rechtlichen Verpflichtungen, die von allen Betreibern erfüllt werden müssen:

- (a) Allgemeine Emissionsminderungspflicht (Art. 3 Abs. 1 und 2);
- (b) Reparaturpflicht (Art. 3 Abs. 3); Pflicht zu Dichtheitskontrollen (Art. 4 Abs. 1);
- (c) Pflicht für Leckageerkennungssysteme (Art. 5);
- (d) Aufzeichnungspflichten (Art. 6 Abs. 1 - 2);
- (e) Pflicht zur Prüfung, ob ein mit der Installation, Instandhaltung, Wartung, Reparatur oder Außerbetriebnahme beauftragtes Unternehmen die erforderlichen Zertifizierungen besitzt (Art. 10 Abs. 11);
- (f) Beachtung der Kaufs- und Verkaufsvoraussetzungen (Art. 11 Abs. 4).

Die Wartung ist wichtig um:

- Den Betrieb des Geräts effizient zu halten
- Fehlmeldungen zu verhindern
- Die Lebensdauer der Geräte zu verlängern



Es ist ratsam, ein Berichtsheft für das Gerät zu führen, welches alle durchgeführten Operationen an dem Gerät detailliert beschreibt und damit die Fehlersuche erleichtert.



Die Wartung muss unter Einhaltung aller Anforderungen der vorausgehenden Kapitel durchgeführt werden.



Verwenden Sie eine vorschriftsmäßige persönliche Schutzausrüstung da z.B. Kompressorgehäuse und Druckleitungen sehr heiss werden können. Lamellenspulen sind scharfkantig und stellen eine Gefährdung durch Schneiden dar.



Wenn das Gerät nicht während der Winterzeit benutzt wird, kann das in den Rohren enthaltene Wasser einfrieren und zu schweren Schäden führen. In diesem Fall lassen Sie das Wasser vollständig aus den Leitungen, und überprüfen Sie dass alle Teile der Schaltung leer sind einschließlich aller internen oder externen Auffanggefäße und Überlaufrohre.



Bei Ersatz eines Bauteils der Maschine, aus gewöhnlichen und außergewöhnlichen Gründen, ist Material mit gleicher oder besserer Charakteristik, als das zu Ersetzende, zu verwenden. Die gleiche oder höhere Leistung oder Stärke steht im Bezug zur Charakteristik, welche keine Nachteilige Auswirkung auf Sicherheit, Gebrauch, Handhabung, Lagerung, den Druck oder Temperatur hat, als diese vom Hersteller vorgesehen ist.



Die Absperrungen in der Maschine sind vor Inbetriebnahme zu öffnen. Im Falle, dass es notwendig ist, den Kältekreislauf durch die Ventile abzusperrern, sind Maßnahmen zu treffen, um einen Anlauf/ Start, auch unbeabsichtigt, zu vermeiden. Die Absperrungen sind zu markieren, sowohl am Kältekreis, als auch im Schaltschrank. Jedenfalls sollten Absperrungen/ Ventile möglichst kurzzeitig geschlossen bleiben.

7.2 Zugang zum Gerät

Wenn der Zugriff auf das Gerät einmal installiert ist, sollten möglichst nur Betreiber und Techniker autorisiert werden. Der Eigentümer und gesetzlicher Vertreter des Gerätes ist die Firma, Organisation oder Person, wo die Maschine installiert ist.

Sie sind voll verantwortlich für alle Sicherheitsvorschriften die in dieser Bedienungsanleitung beschrieben werden. Wenn es nicht möglich ist, den Zugang zu der Maschine von außen zu verhindern, muss der Bereich um das Gerät mindestens 1,5 Meter von der Außenflächen eingezäunt werden, in dem nur Betreiber und Techniker arbeiten können.

7.3 Wartungsplan

Der Eigentümer/ Anlagenbetreiber hat sich darum zu kümmern, dass eine regelmäßige, entsprechende Wartung/ Inspektion der Anlage vor Ort durchgeführt wird. Die Häufigkeit ist vom Anlagentyp, Alter und Gebrauch der Anlage abhängig, und ist jedenfalls gem. dem im Handbuch angeführtem Intervall durchzuführen.

Das Service während der Lebensdauer einer Anlage, speziell auch die Lecksuche, sicherheitstechnische Überprüfung und die Servicearbeiten an der Anlage sind nach nationalen Vorschriften und Regelungen durchzuführen.



Falls Leckageortungssysteme installiert sind, sind diese mindestens jährlich zu überprüfen um deren Funktion zu gewährleisten.

Während den Betrieb und der Lebensdauer der Maschine muss die Einheit in Übereinstimmung mit den lokalen Vorschriften periodische geprüft werden. Sollten keine anderen Normen vorgeschrieben sein, müssen die in der folgenden Tabelle (siehe EN 378-4, all.D) angegebenen Hinweise, je nach Situation, beachtet werden.

SITUATION	Sichtprüfung	Druckprobe	Dichtheitsprüfung
A	X	X	X
B	X	X	X
C	X		X
D	X		X

A	Inspektion, nach einem Eingriff in deren die Möglichkeit besteht das irgend welche Auswirkungen auf den mechanischen Widerstand verursacht wurden. Oder, eine Änderung der Nutzung der Einheit oder nach einem Stillstand von mindestens zwei Jahre; müssen alle nicht angemessenen Komponenten ausgetauscht werden. Es müssen keine Druckproben, als den geplanten Betriebsdruck vorgenommen werden.
B	Inspektion, nach einer Reparatur oder nach einer Änderung des Systems oder von dessen Komponenten. Die Dichtheitsprüfung kann nur auf die betroffenen Bauteile eingeschränkt werden, sollte aber ein Kältemittelverlust hervortreten, muss das komplette System auf Dichtheit geprüft werden.
C	Inspektion, nach der Installation von einer Position welche anders ist als die Originale. Sollte die Möglichkeit bestehen das diese Änderung irgendwelche Auswirkungen auf den mechanischen Widerstand der Maschine haben könnte, muss Punkt A beachtet werden.
D	Lecksuche, sollte man den Verdacht haben das Kältemittel aus dem Kreislauf austritt. Muss das komplette System auf den Verlust geprüft werden (der Einsatz von Geräten um den Verlust hervorzuheben ist empfohlen).



Sollte ein Defekt auftreten welches die Zuverlässigkeit der Maschine in frage setzt, darf die Einheit nicht ohne die Beseitigung dieses Defektes wieder eingeschaltet werden.

7.3 Regelmäßige Überprüfungen



Die Inbetriebnahme-Maßnahmen sollten in Übereinstimmung mit allen Anforderungen der vorherigen Paragraphen durchgeführt werden.



Alle Operationen, die in diesem Kapitel beschrieben wurden, dürfen nur von geschultem Personal durchgeführt werden. Stellen Sie sicher, dass vor Beginn der Service-Arbeiten am Gerät die Stromversorgung unterbrochen ist. Die obere Abdeckung und Druckleitung des Verdichters ist in der Regelsehr heiss. Es muss bei der Arbeit in ihrer Umgebung darauf geachtet werden. Aluminium-Kühlrippen sind sehr scharf und können schwere Verletzungen verursachen. Es muss bei der Arbeit in ihrer Umgebung darauf geachtet werden. Nach der Wartung, montieren Sie wieder die Abdeckplatten und befestigen Sie diese mit Feststellschrauben.

7.4.1 Elektrische anlage und regelung

Auszuführende operatione	Periodizität					
	Jeden Monat	Jeden 2 Monate	Jeden 6 Monate	Jedes Jahr	Jede 5 Jahre	Wenn Notwendig
Prüfen Sie das die Einheit problemlos läuft und das keine Fehlermeldungen vorhanden sind	X					
Sichtprüfung	X					
Prüfen Sie di Vibrationen und den Geräuschepegel der Einheit				X		
Prüfen Sie die Funktionalität der Sicherheitseinrichtungen				X		
Prüfen Sie die Leistung der Einheit				X		
Prüfen Sie die Stromaufnahmen der Verdichter, der Pumpen usw.				X		
Prüfen Sie die Stromversorgung der Einheit			X			
Prüfen Sie die Verkabelung in der Klemmleiste			X			
Prüfen Sie die Isolierung der elektrischen Verkabelung				X		
Prüfen Sie den Statuts und die Funktionalität der Schütze				X		
Prüfen Sie die Funktionalität des Mikroprozessors			X			
Putzen Sie die Elektrischen Komponente vor Staub				X		
Prüfen Sie den Betrieb und die Kalibrierung der Sonden und Aufnehmer				X		

7.4.2 Kondensationsregister und Ventilatoren

Auszuführende operatione	Periodizität					
	Jeden Monat	Jeden 2 Monate	Jeden 6 Monate	Jedes Jahr	Jede 5 Jahre	Wenn Notwendig
Sichtprüfung	X					
Reinigen Sie die Lamellenbatterie			X			
Prüfe Durchfluss und/ oder Leckagen (wenn HOWA anwesend ist)	X					
Reinige den Schmutzfänger im externen Wasserkreislauf ⁽²⁾ (wenn anwesend)			X			
Geräuschepegel und Vibrationen der Lüfter prüfen				X		
Die Stromanschlüsse der Lüfter prüfen			X			
Stromspeisung der Lüfter prüfen				X		
Prüfe Funktion und Einstellungen der Ventilator- Drehzahlregelung (falls vorhanden)				X		
Prüfe auf Vorhandensein von Luft im Hydraulikkreislauf	X					
Prüfe Farbe der Indikatoren in der Flüssigkeitsleitung				X		
Überprüfe auf Dichtheit und Undichtheiten im Kältekreislauf ⁽¹⁾						X



⁽¹⁾ Bei Arbeiten am Kältekreislauf ist es notwendig die EU- Reg- 517/2014, "Verordnung über fluorirte Treibhausgase" einzuhalten.



⁽²⁾ Es kann mit einer höheren Frequenz (auch wöchentlich) ausgeführt werden, je nach Δt .

7.4.3 Verdichter

Auszuführende operatione	Periodizität					
	Jeden Monat	Jeden 2 Monate	Jeden 6 Monate	Jedes Jahr	Jede 5 Jahre	Wenn Notwendig
Sichtprüfung				X		
Prüfen Sie die Vibrationen und den Geräuschepegel der Verdichter				X		
Prüfen Sie die Stromversorgung der Verdichter			X			
Prüfen Sie die Stromverbindung der Verdichter				X		
Prüfe den Ölstand am Ölschauglas (wenn anwesend)			X			
Prüfe die Kompressorheizungen ob eingeschaltet und deren Funktion (wenn anwesend)				X		
Prüfen Sie den Status und die Verkabelung in der Klemmleiste der Verdichter			X			



Tägliche und wöchentliche Inspektionen können vom Eigentümer/ Betreiber der Anlage durchgeführt werden. Alle anderen Arbeiten sind von autorisierten und geschultem Personal vorzunehmen.



Jegliche Art der Reinigung ist untersagt, falls die Anlage nicht vom Stromnetz getrennt ist. Das Berühren der Anlage ohne oder mit nassem oder feuchtem Schuhwerk oder feuchter Haut ist untersagt.



Arbeiten am Kältekreislauf sind durch qualifiziertes, berechtigtes und trainiertes Personal durchzuführen, wie von den örtlichen oder nationalen Bestimmungen vorgesehen.



Vor Inbetriebnahme ist es erforderlich alle, in den vorher angeführten Punkten, beschriebenen Arbeiten vorzunehmen. Angeführte Arbeiten sind vor Inbetriebnahme abzuschließen. Eine Checkliste wird auf Anfrage durch den Kundendienst übermittelt. Eine Inbetriebnahme, die durch den Kunden verlangt wird, wo zuvor die angeführten Arbeiten (zB.: Mediumanalyse usw.) nicht abgeschlossen sind, erfolgt auf Risiko des Kunden. Bei Start von Anlagen, deren Installationen nicht abgeschlossen und überprüft sind, verfällt jegliche Gewährleistung/ Garantieanspruch.

7.4 Reparatur des Kältekreislaufs



Wenn der Kältekreislauf entleert werden soll, muss das Kältemittel mittels der richtigen Ausrüstung zurückgewonnen werden.

Zur Lecksuche sollte das System mit Stickstoff über eine Gasflasche mit einem Druckminderventil aufgeladen werden, ein Druck von bis zu 15 bar erreicht ist. Jede Undichtigkeit wird mit einem Blasenlecktest erkannt. Wenn Blasen erscheinen, entladen Sie den Stickstoff aus dem Kreislauf bevor Sie mit dem Lötten unter Verwendung geeigneter Legierungen beginnen.



Verwenden Sie niemals Sauerstoff anstelle von Stickstoff: Es besteht die Gefahr von Explosionen.

Vor Ort montierte Kältekreise müssen vorsichtig montiert und gewartet werden, um Fehlfunktionen zu vermeiden.

Deshalb:

- Vermeiden Sie Rückfettung mit Produkten, die anders als angegeben sind und die in den Kompressor vorinstalliert sind.
- Im Falle eines Gaslecks der Maschinen verwenden Sie Kältemittel R410A, auch wenn nur eine partielle Undichtigkeit besteht, stocken Sie nicht auf. Die gesamte Ladung muss wiederhergestellt werden, das Leck muss repariert und ein neues Kältemittel muss in den Kreislauf abgewogen werden.
- Beim Austauschen eines beliebigen Teils des Kältemittelkreislaufes, lassen Sie es nicht länger als 15 Minuten ausgesetzt.
- Es ist wichtig beim Austausch eines Verdichters, dass die Aufgabe innerhalb der angegebenen Zeit nach dem Entfernen der Gummi Verschlusskappen erledigt wird.
- Beim Austausch des Verdichters ist es ratsam, das Kühlsystem mit entsprechenden Produkten die einen Filter für Säure beinhalten zu waschen.
- Den Verdichter nicht unter Vakuum einschalten.

8. AUSSERBETRIEBNAHME

8.1 Stilllegung des Gerätes



Alle Vorgänge müssen vor Stilllegung durch autorisiertes Fachpersonal in Übereinstimmung mit den geltenden nationalen Rechtsvorschriften des Landes in dem das Gerät arbeitet, durchgeführt werden.

- Vermeiden Sie Verschüttungen oder Leckagen in die Umwelt.
- Bergen Sie vor dem Abschalten des Geräts folgende Inhalte:
 - Das Kältemittel;
 - Glykol-Gemisch in dem Hydraulikkreis;
 - Das Schmieröl des Verdichters.

Vor der Stilllegung kann die Maschine im Freien gelagert werden, vorausgesetzt das elektrische Feld, der Kältekreislauf und die hydraulische Schaltung werden unbeschädigt verschlossen.

8.2 Entsorgung, Verwertung und das Recycling

Der Rahmen und Komponenten sollten wenn unbrauchbar auseinander genommen und insbesondere Kupfer und Aluminium die sich in großen Mengen in der Maschine befinden sollten nach ihrer Art sortiert werden.

Alle Materialien müssen gemäß nationalen Vorschriften verwertet oder beseitigt werden.



Der Kältekreis der Einheit enthält das Schmiermittel Öl, dass zu einer fachgerechten Entsorgung verpflichtet.

8.3 RAEE Richtlinie (nur UE)



Das Entsorgungssymbol auf der Etiketle indiziert, dass das Produkt den Richtlinien der Elektro- Altgeräte Entsorgungsrichtlinie entspricht.
Eine Entsorgung des Gerätes in der Umwelt oder eine illegale Lagerung in der Umwelt ist wegen der entsprechenden gesetzlichen Regelung strafbar.

Dieses Gerät ist in der WEEE- Richtlinie 2012/19/EU bezüglich Entsorgung von Elektroaltgeräten enthalten.

Eine Entsorgung mit dem Hausmüll ist zu unterlassen da es aus verschiedenen, recykelbaren Materialien die zur Wiederverwertung bestimmt sind, hergestellt ist.

Das Produkt ist nicht potentiell schädlich für die Gesundheit und Umwelt, da es keine gefährlichen Substanzen, gem. Direktive 2011/65/EU (RoHS), enthält, falsch entsorgt hat es allerdings Auswirkungen auf das Ökosystem.

Lesen sie die Anleitung der Alage Aufmerksam vor der Erstinbetriebnahme durch. Eine Verwendung für andere als beschriebene Anwendungen, für die es entwickelt wurde, ist untersagt. Es besteht die Gefahr eines Stromschlages bei unsachgemäßer Verwendung.

9. DIAGNOSE UND PROBLEMBEHANDLUNG

9.1 Fehlersuche

Alle Geräte werden vor dem Versand in der Fabrik geprüft, jedoch kann während des Betriebs eine Unregelmäßigkeit oder ein Fehler auftreten.

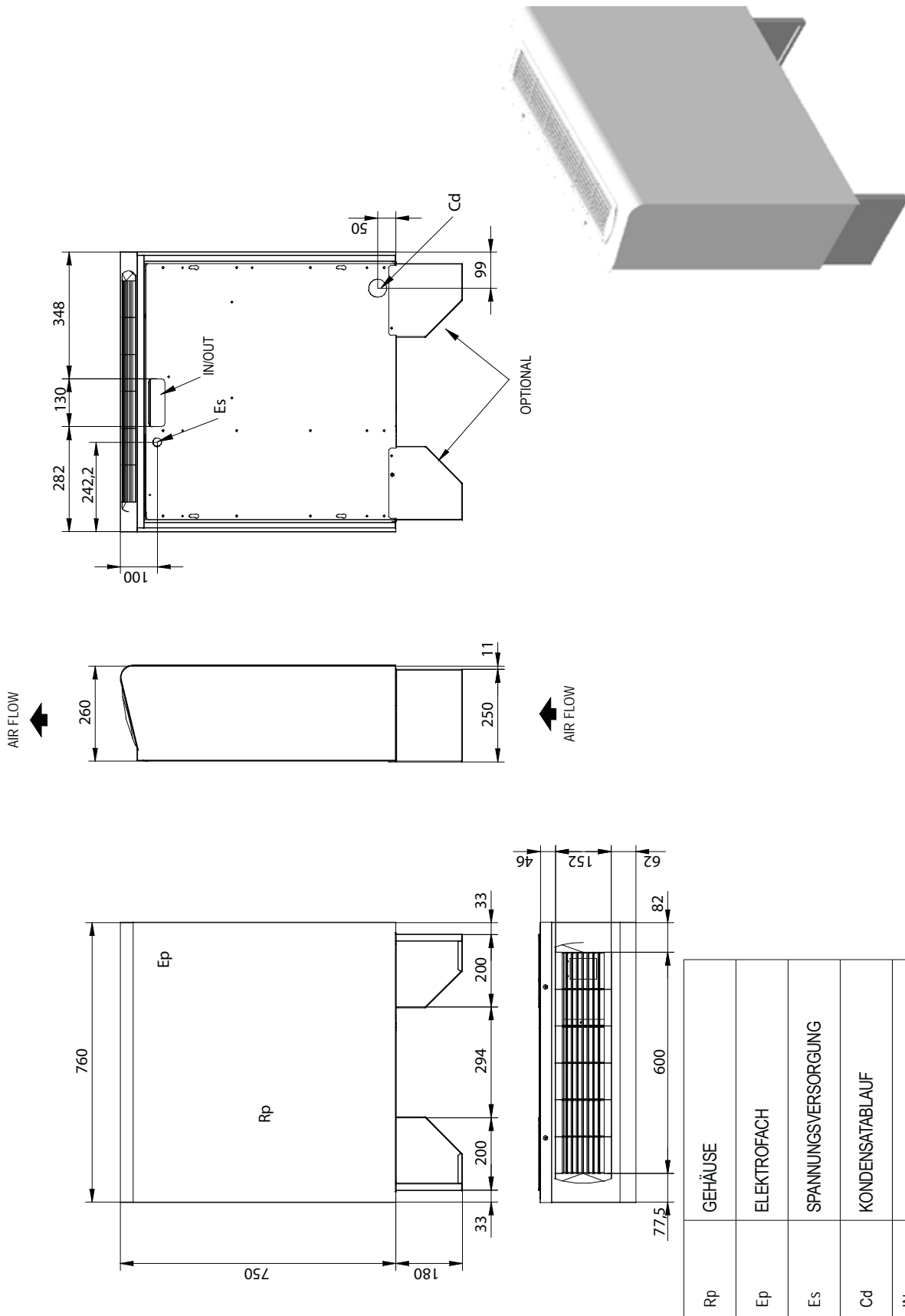


FÜHREN SIE EIN ALARM-RESET ERST DURCH WENN SIE DEN FEHLER BEHOBEN HABEN. WIEDERHOLTE RESETS KÖNNEN ZU IRREPARABLEN SCHÄDEN AN DEM GERÄT FÜHREN.

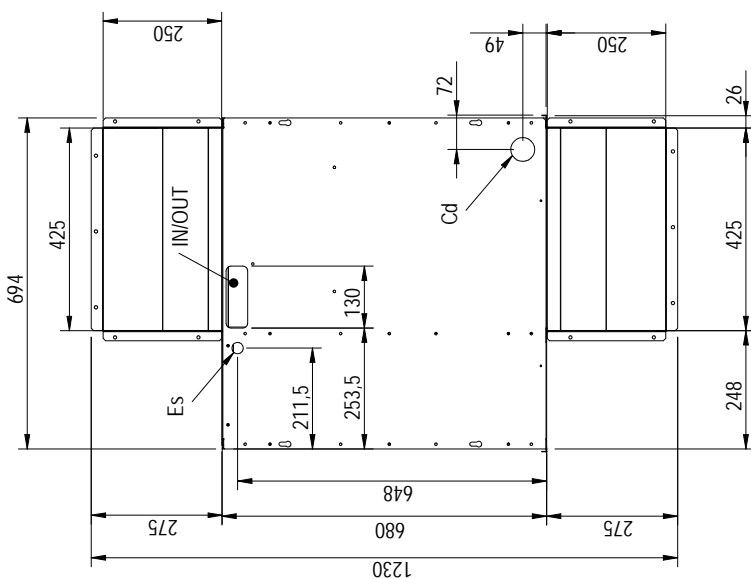
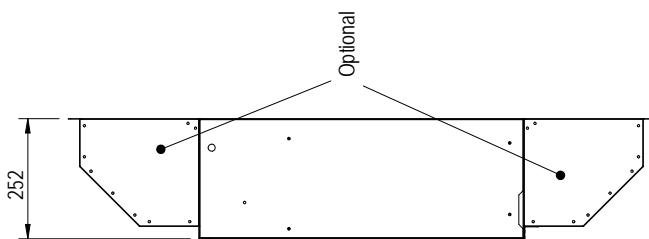
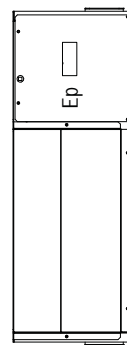
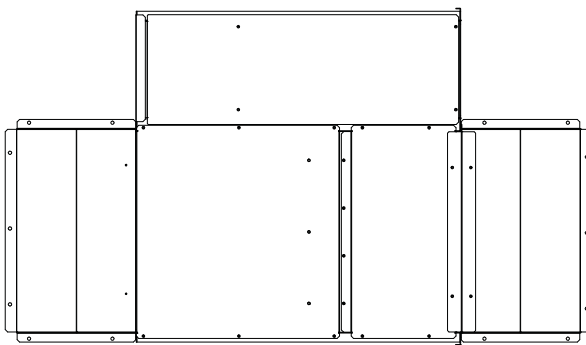
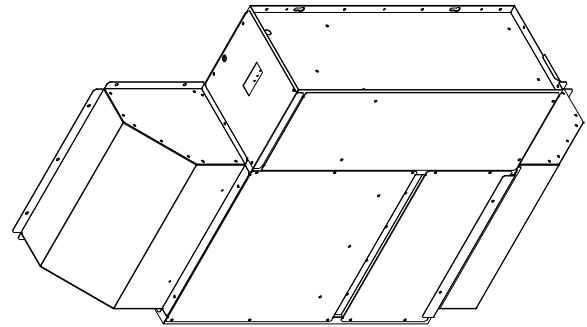
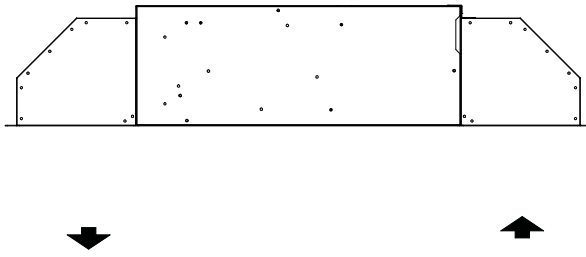
Fehlercode	Beschreibung	Integrierter Regler	Ext. Thermostat / Hygrostat	Ursache	Behebung
AhiP	Hochdruckstörung	JA	JA	Ungenügende Luftumwälzung Zu hohe Raumtemperatur	Filter überprüfen und ggf. reinigen Ventilator überprüfen Raumtemperatur absenken
APBa/ APBi	Raumtemperaturfühler Alarm PBa	JA	NEIN	defekter Fühler	Kundendienst kontaktieren.
APBu	Raumfeuchtefühler Alarm PBu	JA	NEIN		
Atdf	Abtauzeit überschritten	JA	JA	Warmmeldung	(nur Information)
Atlo	Raumtemperatur zu niedrig	JA	NEIN	defekter Fühler	Kundendienst kontaktieren
Athi	Raumtemperatur zu hoch.	JA	NEIN	defekter Fühler	Kundendienst kontaktieren
Atr	Electrical heater thermal alarm (if present)	JA	JA	Ungenügende Luftumwälzung	Filter überprüfen und ggf. reinigen Ventilator überprüfen Raumtemperatur absenken

10.MASSZEICHNUNGEN

SBA HT 36 (A)

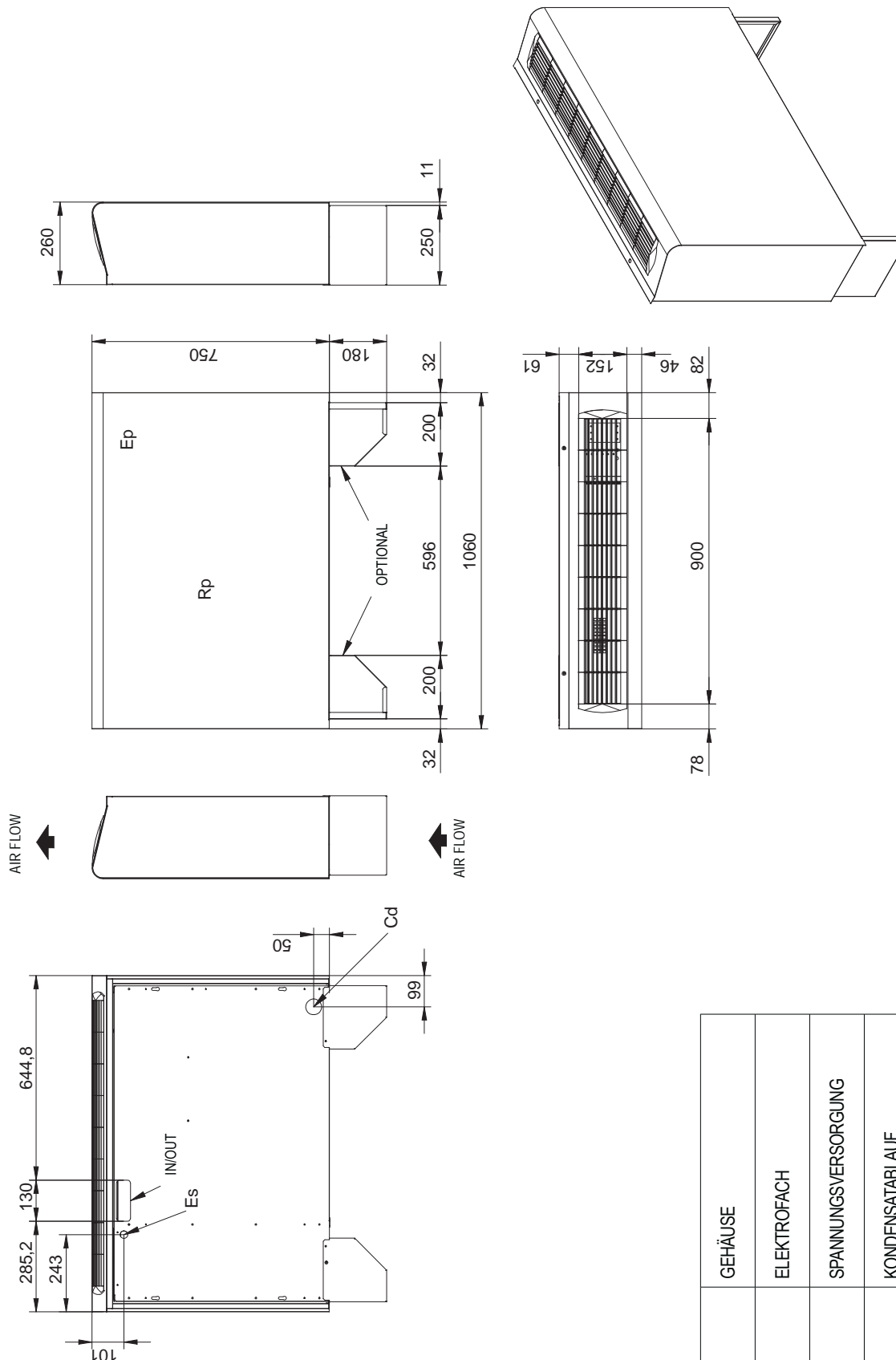


SBA HT 36 (P)



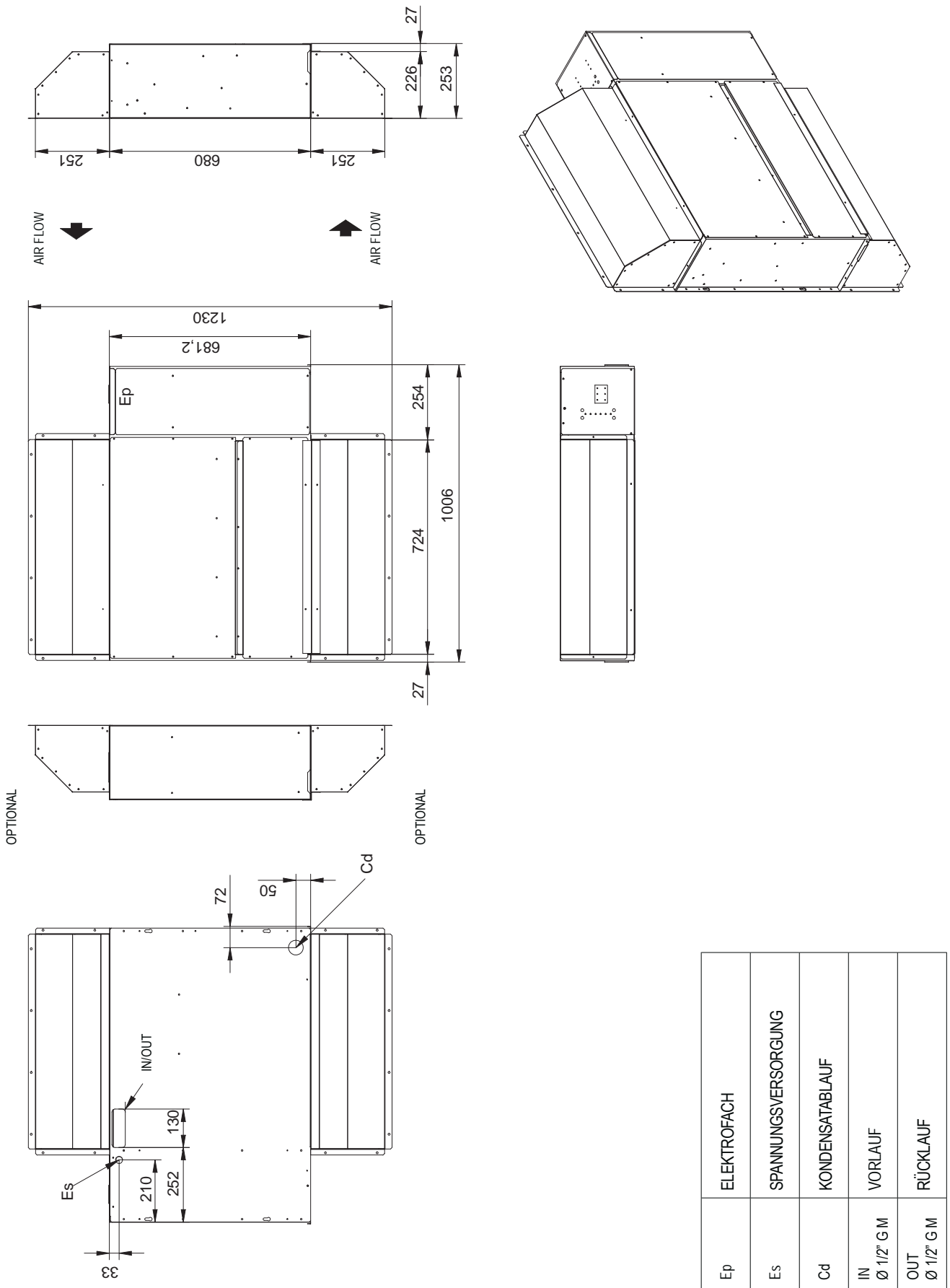
Ep	ELEKTROFACH
Es	SPANNUNGSVERSORGUNG
Cd	KONDENSATABLAUF
IN Ø 1/2" G M	VORLAUF
OUT Ø 1/2" G M	RÜCKLAUF

SBA HT 56-76 (A)

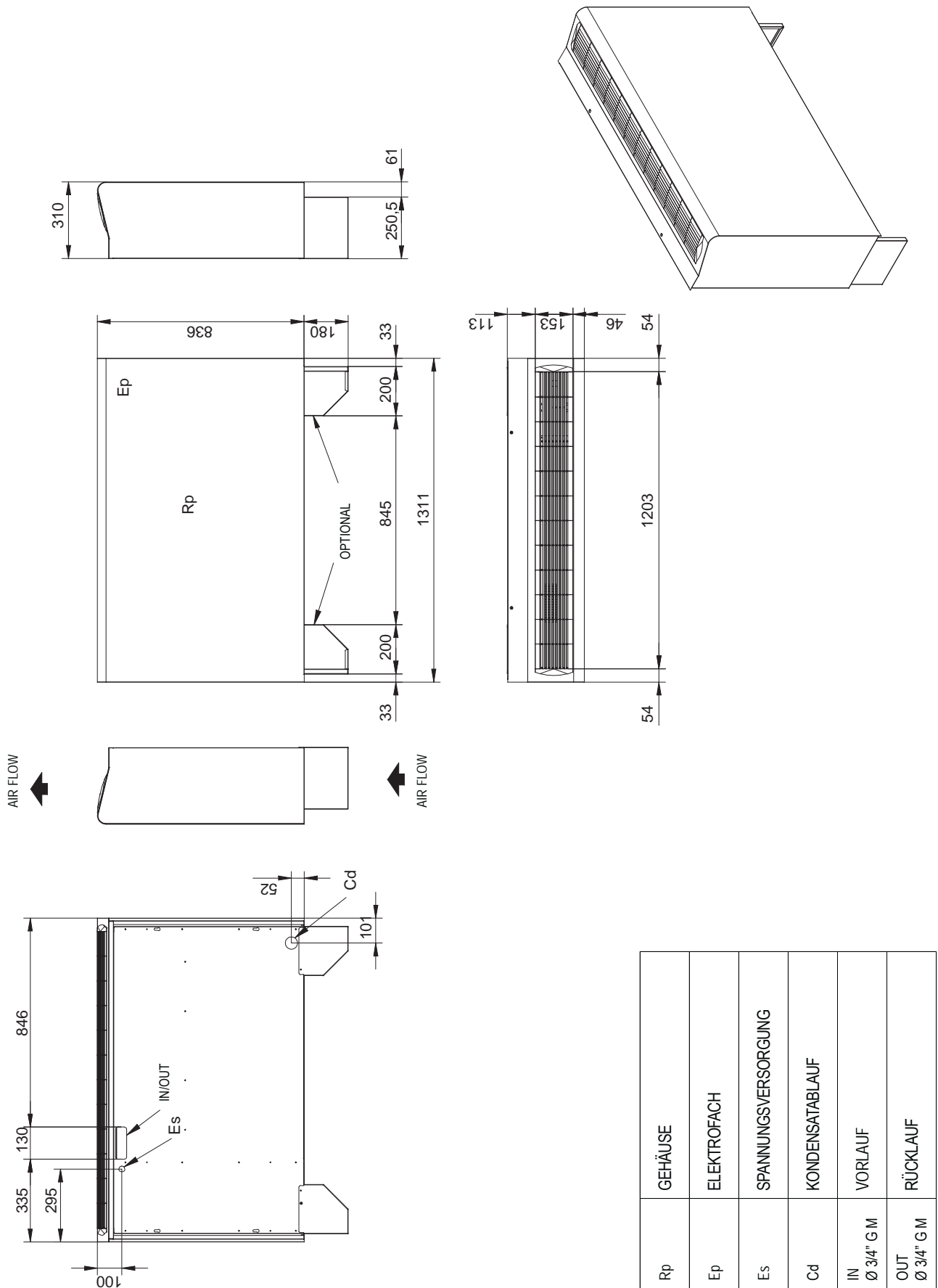


Rp	GEHÄUSE
Ep	ELEKTROFACH
Es	SPANNUNGSVERSORGUNG
Cd	KONDENSATABLAUF
IN Ø 1/2" G M	VORLAUF
OUT Ø 1/2" G M	RÜCKLAUF

SBA HT 56-76 (P)

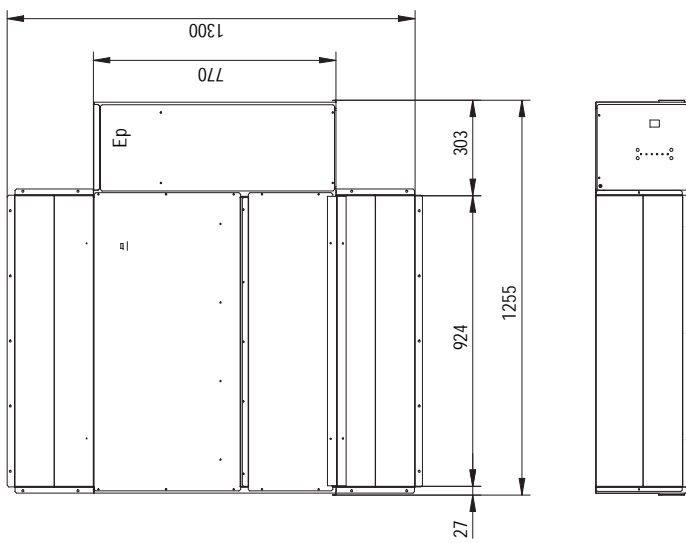
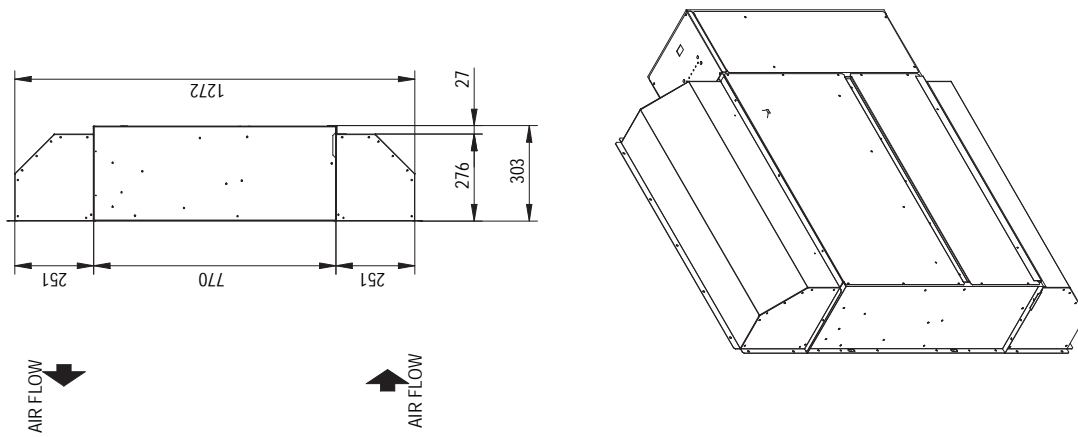


SBA HT 116 - 156 - 163 (A)

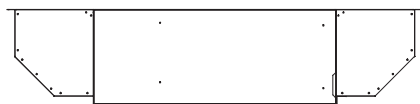


Rp	GEHÄUSE
Ep	ELEKTROFACH
Es	SPANNUNGSVERSORGUNG
Cd	KONDENSATABLAUF
IN Ø 3/4" G M	VORLAUF
OUT Ø 3/4" G M	RÜCKLAUF

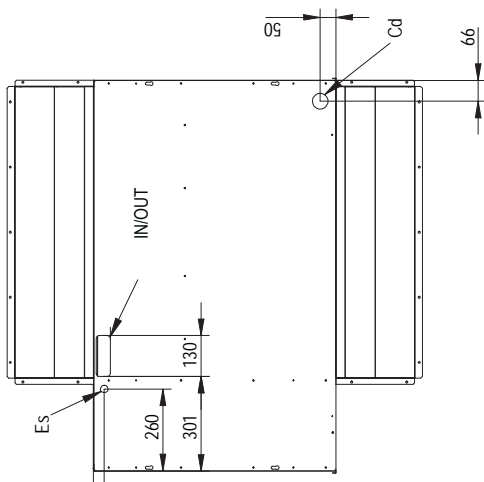
SBA HT 116 - 156 - 163 (P)



OPTIONAL



OPTIONAL



Ep	ELEKTROFACH
Es	SPANNUNGSVERSORGUNG
Cd	KONDENSATABLAUF
IN Ø 1/2" G M	VORLAUF
OUT Ø 1/2" G M	RÜCKLAUF



HIDROS Srl

Sede legale: Via A. Volta, 49 ▪ cap 47014 ▪ Meldola (FC)
Sede operativa: Via E. Mattei, 20 ▪ cap 35028 ▪ Piove di Sacco (Pd) Italy
Tel. +39 049 9731022 ▪ Fax +39 049 5806928
Info@hidros.it ▪ www.hidros.it

P.IVA e C.F. 04297230403 ▪ R.E.A. FO 337725

Die technischen Daten in diesem Handbuch sind nicht verbindlich.

Die Firma hat das Recht, jederzeit notwendige Änderungen einzuführen, um das Produkt zu verbessern.

Die Referenzsprachen für die gesamte Dokumentation sind Italienisch und Englisch. Die anderen Sprachen sind nur als Leitlinien zu betrachten.
