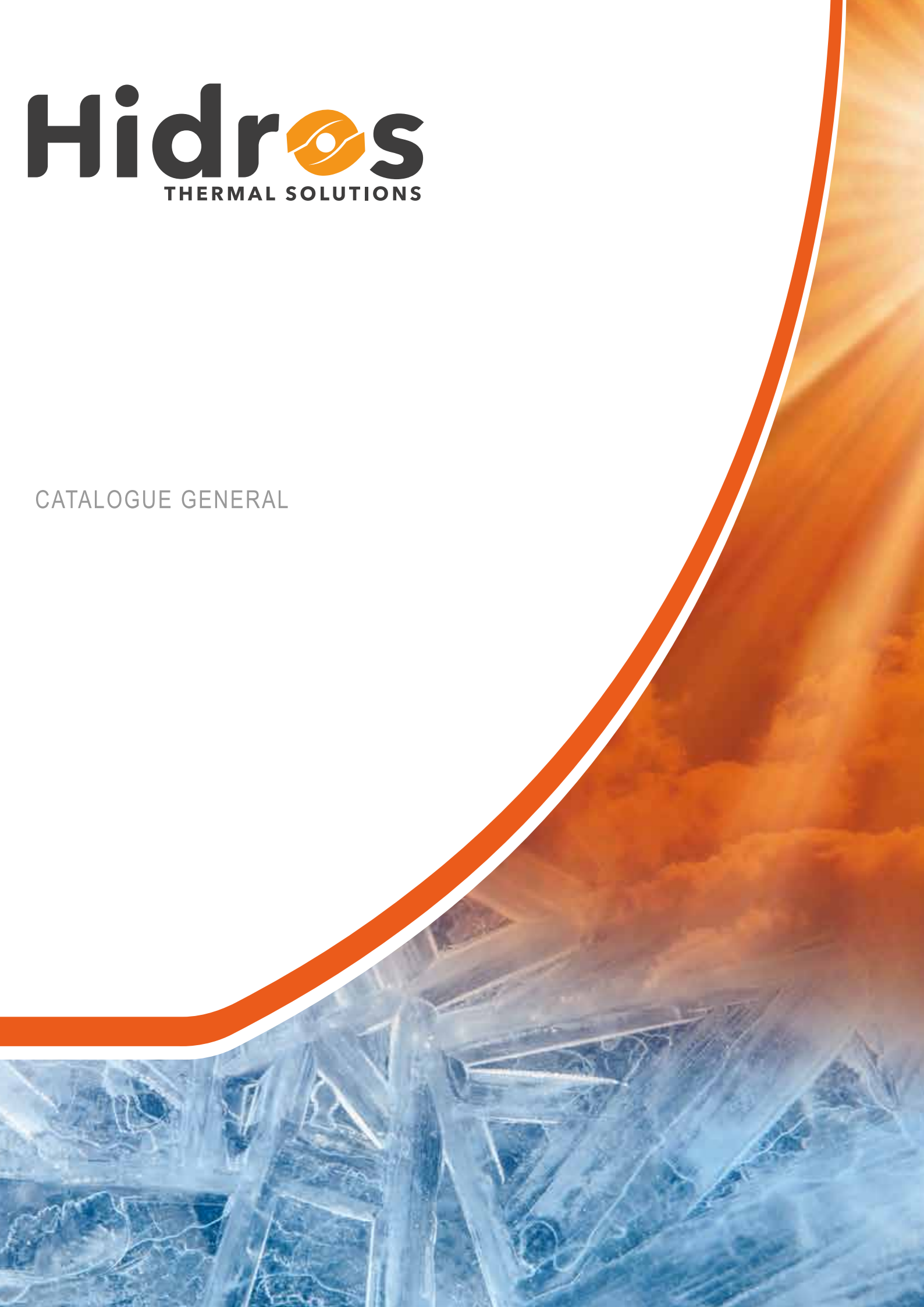




CATALOGUE GENERAL



Index

La société	3
Où sommes nous ?	4
Installations pompe à chaleur	5
Installations groupe d'eau glacée	6
Installations déshumidificateurs	7

Pompes à chaleur

LSA/HP	Pompes à chaleur haute performance air/eau	8
LHi	Pompe à chaleur air/eau haute efficacité avec compresseur DC INVERTER	12
LZTi	Pompes à chaleur haute performance air/eau et compresseur INVERTER à injection de vapeur (EVI)	20
LHA	Pompes à chaleur haute performance air/eau	24
LZT	Pompes à chaleur haute performance air/eau avec compresseur E.V.I.	36
WZT	Pompes à chaleur haute performance air/eau avec compresseur E.V.I. et montage split	50
WZA	Pompes à chaleur géothermiques	56
WHA	Pompes à chaleur géothermiques	60
WHK	Pompes à chaleur à condensation par eau pour très hautes températures	66
LHi/P4	Pompes à chaleur haute performance air/eau pour systèmes à 4 tubes avec compresseur DC INVERTER	70
LHA/P4	Pompes à chaleur haute performance air/eau pour systèmes à 4 tubes	78
LZT/P4	Pompes à chaleur haute performance air/eau avec compresseur E.V.I. pour systèmes à 4 tubes	92
TFW - TFWS	Ballon stockage E.C.S.	102
TFP - TFPS	Ballon stockage eau chaude	104
TFF	Ballon tampon chauffage et refroidissement	106
TFH - TFHS	Ballon à stratification combi chauffage + sanitaire	108
TFA - TFAS	Ballon stockage ECS sans échangeur	110
PI	Station ECS instantanée	112
SCP	Échangeurs de chaleur à plaques	114
RG	Régulateur et divers composants	116
S.I.	Schémas du systèmes de pompe à chaleur	119

Déshumidificateurs

FH-GH	Déshumidificateurs pour installations à panneaux radiants	126
GHE	VMC Double flux avec déshumidificateur d'air, rafraîchissement en été et maintien de température en hiver	132
FHE	VMC Double flux avec déshumidificateur d'air, rafraîchissement en été et maintien de température en hiver	138
HBA	Déshumidificateurs standard	144
HHA	Déshumidificateurs standard	148
HDA	Déshumidificateurs standard	152
NHA - NHA Z	Déshumidificateurs industriels avec contrôle de la température	156
HMA	Déshumidificateurs standard	160
HMA Z	Déshumidificateurs industriels avec contrôle de la température	164
HMA BT	Déshumidificateurs industriels pour basses températures	168
SBA	Déshumidificateurs pour piscines	172
SBA HT	Déshumidificateurs pour piscines pour températures ambiantes élevées	176
SHA	Déshumidificateurs pour piscines	180
SDA	Déshumidificateurs pour piscines	184
NSA	Déshumidificateurs pour piscines	188
SMA	Déshumidificateurs pour piscines	192
SRH	Déshumidificateurs pour piscines	196
UTA-UTAZ	Déshumidificateur à haute efficacité avec récupération énergétique	200

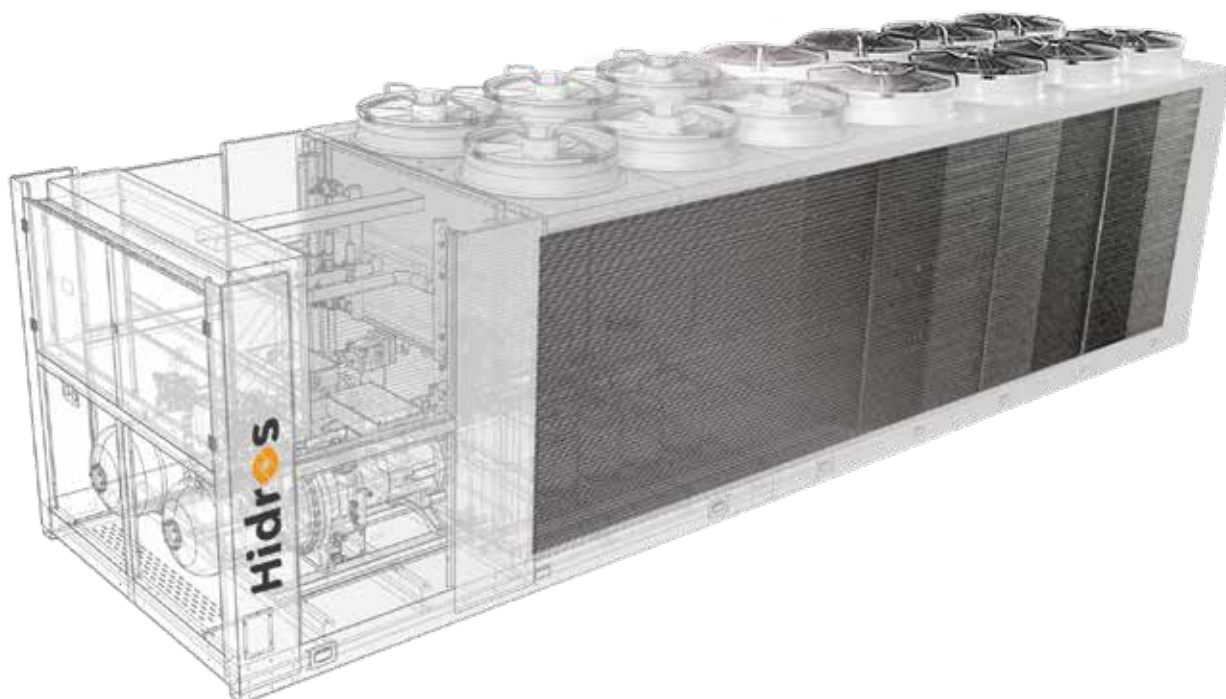
Groupes d'eau glacée

LDA	Groupes d'eau glacée à condensation par air avec ventilateurs axiaux	206
------------	--	------------

La société



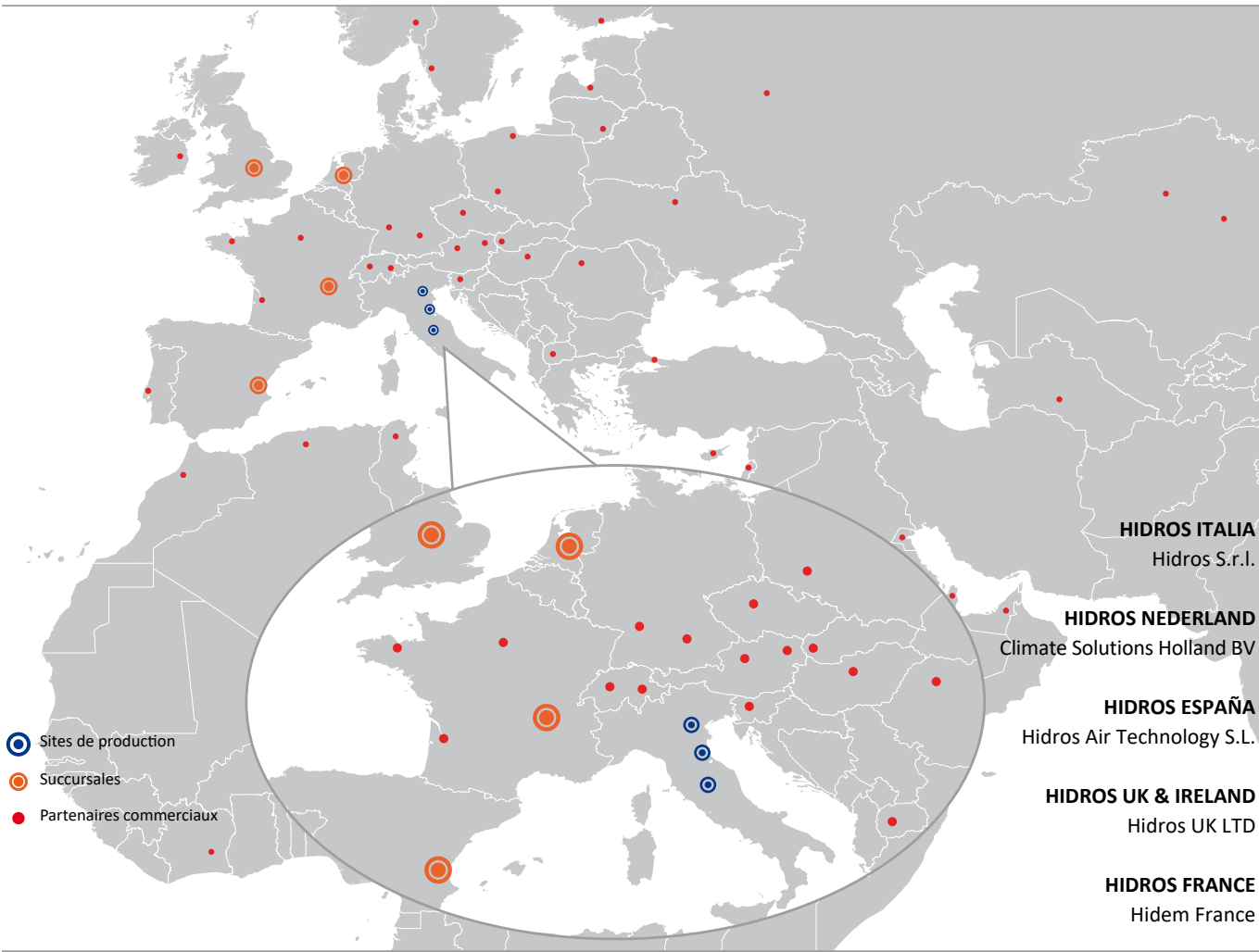
HidROS a été fondée en 1993 en tant que société commerciale opérant dans le domaine de la déshumidification et de l'humidification de l'air. La nécessité de répondre à la demande croissante du marché pour des produits spéciaux, différenciés par type d'utilisation et assortiment de produits, a conduit l'entreprise, en 2001, à développer une gamme de déshumidificateurs sur sa propre conception et production. Aujourd'hui HidROS, grâce à son personnel interne, conçoit, développe, fabrique et teste des systèmes de déshumidification par condensation, pompes à chaleur et refroidisseurs de liquide.



La gamme HidROS couvre actuellement des capacités de déshumidification de 25 à 3000 litres/24h et des puissances frigorifiques et thermiques de 5 à 1200 kW, tout en assurant une grande flexibilité et la possibilité d'adapter les unités aux besoins réels du client. Compétence et enthousiasme sont les composantes essentielles de l'entreprise qui garantissent des solutions adéquates, rapides et flexibles.



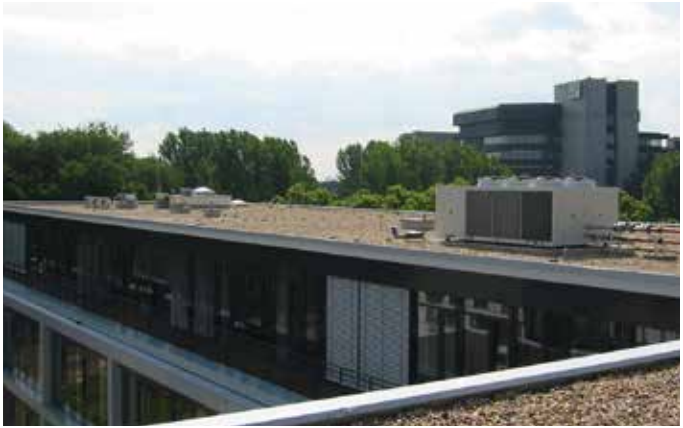
Où sommes nous ?



Installations pompes à chaleur



Installations groupes d'eau glacée

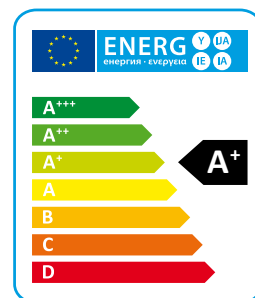


Installations déshumidificateurs



LSA/HP

Pompes à chaleur haute performance air/eau



La série LSA/HP est un gamme conçue pour la climatisation de petits espaces tels que des maisons, des bureaux, des magasins et des bars.

Le produit, avec l'attention portée aux détails de construction, offre une efficacité et une silencieusité optimales pour toutes les applications.

Les versions disponibles permettent d'identifier le modèle et la solution les plus adaptées au type d'installation existante grâce à une large gamme d'accessoires.

Le kit hydraulique, fourni en option, permet de fournir à l'installateur une machine complète de composants dimensionnés et adaptés aux performances demandées.

Versions

HP Réversible

LSA/HP		06	08	10	14	16	21	26	31	36	41
Puissance refroidissement (EN14511) ⁽¹⁾	kW	5,7	7,5	8,5	14,0	15,5	20,5	26,6	30,0	33,0	39,0
Puissance absorbée (EN14511) ⁽¹⁾	kW	1,9	2,5	2,8	4,7	5,7	6,8	8,8	10,5	11,8	13,8
EER (EN14511) ⁽¹⁾	W/W	3,0	3,0	3,0	2,9	2,7	3,0	3,0	2,9	2,8	2,8
Puissance chauffage (EN14511) ⁽²⁾	kW	5,9	7,7	9,2	14,9	17,2	22,0	29,5	33,5	36,5	44,4
Puissance absorbée (EN14511) ⁽²⁾	kW	1,5	2,0	2,3	3,9	4,3	5,2	6,8	8,2	9,0	10,7
COP (EN14511) ⁽²⁾	W/W	3,9	3,9	4,0	3,8	4,0	4,3	4,3	4,1	4,1	4,2
Classe Énergétique ⁽³⁾		A+	A+	A+	A+	A+	A+	A+	A+	A+	A+
SCOP ⁽³⁾	kWh/kWh	3,38	3,32	3,40	3,35	3,23	3,38	3,21	3,21	3,21	3,29
η _{s,h} ⁽³⁾	%	132,2	129,8	132,9	131,1	126,2	132,3	125,4	125,4	125,5	128,4
Tension d'alimentation	V/Ph/Hz	230/1/50	230/1/50	230/1/50	400/3+N/50	400/3+N/50	400/3+N/50	400/3+N/50	400/3+N/50	400/3+N/50	400/3+N/50
Courant de démarrage	A	60,6	68,0	99,0	66,0	77,0	96,8	119,8	120,6	142,6	176,6
Courant de fonctionnement max.	A	13,4	18,1	23,0	13,3	17,0	17,8	23,8	27,6	33,6	36,6
Débit d'air	m ³ /h	2.800	3.350	3.150	7.200	7.000	8.500	8.500	10.800	10.800	10.800
Ventilateurs	n°/kW	1 x 0,12	1 x 0,2	1 x 0,2	2 x 0,2	2 x 0,2	2 x 0,2	2 x 0,2	2 x 0,5	2 x 0,5	2 x 0,5
Compresseurs / Circuit frigorifique	n°/n°	1 / 1	1 / 1	1 / 1	1 / 1	1 / 1	1 / 1	1 / 1	1 / 1	1 / 1	1 / 1
Potentiel réchauffement global (GWP)		2088	2088	2088	2088	2088	2088	2088	2088	2088	2088
Charge fréon	kg	3,0	4,2	3,7	3,7	5,0	7,3	8,0	6,5	6,5	8,0
Tonnes équivalent CO ₂	t	6,3	8,8	7,7	7,7	10,4	15,2	16,7	13,6	13,6	16,7
Niveau de puissance sonore ⁽⁴⁾	dB (A)	68	68	68	69	69	74	74	79	79	79
Niveau de pression sonore ⁽⁵⁾	dB (A)	37	37	37	38	38	43	43	47	47	47
Puissance absorbée Pompe	kW	0,2	0,2	0,2	0,5	0,5	0,6	0,6	0,9	0,9	1,3
Pertes de charge statiques ⁽¹⁾	kPa	56,7	56,5	45,9	109,3	109,3	136,8	79,2	96,4	41,2	170,1
Volume ballon tampon	l	30	30	30	45	45	45	45	135	135	135

Conditions de fonctionnement:

(1) Refroidissement: Air extérieur 35°C; Eau 12/7°C.

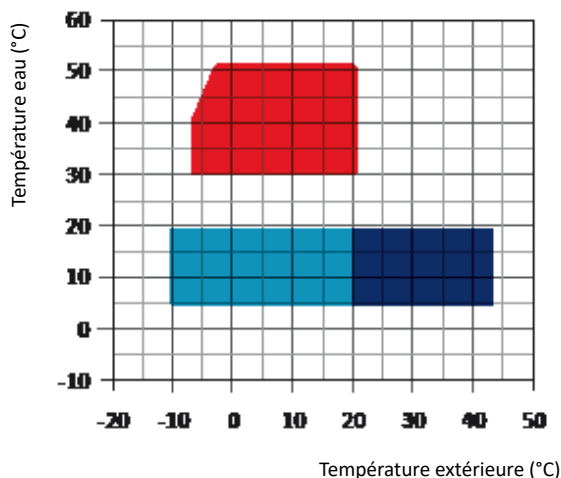
(2) Chauffage: Air extérieur 7°C DB, 6°C WB; Eau 30/35°C.

(3) Zone tempérée, basse température, variable - Reg EU 811/2013

(4) Niveau puissance sonore selon ISO 3744 (LS-Version).

(5) Niveau pression sonore à 10 mt en champ libre Factor Q = 2. selon ISO 3744 (LS-Version)

Limites de fonctionnement



- Chauffage
- Refroidissement avec contrôle de condensation
- Refroidissement

Châssis

Toutes les unités sont en acier galvanisé à chaud, avec revêtement d'un verni en poudre polyuréthane cuit à 180°C afin de les préserver de la corrosion. La carrosserie est facilement démontable pour un accès aisé aux différents organes. Toutes les vis et rivets sont en acier inox. Ceci permet la mise en place en air extérieur.

La couleur standard est RAL 9018.

Circuit frigorifique

Le circuit frigorifique est réalisé à partir de composants d'entreprises internationales de premier plan et conformément à la norme ISO 97/23 en matière de soudo-brasage. Le gaz réfrigérant utilisé est le R410A. Le circuit frigorifique comprend: un voyant de liquide, un filtre déshydrateur, une vanne thermostatique avec égaliseur externe, une vanne d'inversion de cycle (uniquement pour les pompes à chaleur), des vannes unidirectionnelles (uniquement pour les pompes à chaleur), un réservoir de liquide (uniquement pour les pompes à chaleur), des vannes Schrader pour la maintenance et le contrôle, dispositif de sécurité (suivant prescriptions PED).

Compresseurs

Les compresseurs sont de type rotatif (tailles 06,08 uniquement) ou scroll, avec résistance du carter et relais de protection thermique intégrés dans les enroulements électriques. Les compresseurs sont installés dans un compartiment séparé du flux d'air pour réduire le bruit. La résistance du carter, si présente, est toujours alimentée lorsque l'appareil est en veille. L'inspection des compresseurs est possible par la face avant de l'unité, ce qui permet l'entretien même lorsque l'unité est en fonctionnement.

Échangeurs source

Les échangeurs source sont réalisés en tubes de cuivre et ailettes en aluminium. Les tubes en cuivre ont un diamètre de 3/8", l'épaisseur des ailettes en aluminium est de 0,1 mm. Les tubes sont filés mécaniquement dans les ailettes en aluminium pour augmenter le facteur de transfert thermique. La géométrie de ces échangeurs de chaleur permet une faible valeur de pertes de charge côté air et donc la possibilité d'utiliser des ventilateurs à faible vitesse (avec par conséquent une réduction du bruit de la machine). Les échangeurs peuvent être protégés par un filtre métallique lavable, à installer sur demande.

Ventilateurs

Les ventilateurs sont en aluminium, de type axial avec aubes à profil d'aile. Ils sont tous équilibrés statiquement et dynamiquement et fournis avec une grille de protection selon la norme EN 60335. Les ventilateurs sont installés sur l'unité au moyen d'amortisseurs de vibrations en caoutchouc pour réduire le bruit émis. Tous les moteurs électriques utilisés sont à 6 pôles (environ 900 tr/min). Les moteurs sont directement couplés et équipés d'une protection thermique intégrée. Les moteurs sont tous IP 54.

Échangeurs utilisateur

Les échangeurs côté utilisateur sont du type à plaques soudobrasées et sont fabriqués en acier inoxydable AISI 316. L'utilisation de ce type d'échangeur réduit considérablement la charge de gaz réfrigérant de l'unité par rapport aux modèles multitubulaires, ce qui permet également de réduire la taille de la machine. Les échangeurs de chaleur sont isolés en usine avec du matériel à cellules fermées et peuvent être équipés d'une résistance électrique antigel (accessoire). Chaque échangeur est protégé par une sonde de température utilisée comme protection antigel.

Microprocesseur

Toutes les unités sont équipées d'un microprocesseur autoadaptatif ACTIVE pour contrôler les fonctions suivantes: régulation de la température de l'eau, protection antigel, temporisation des compresseurs, séquence de démarrage, reset des alarmes, gestion des alarmes et LED de fonctionnement. Sur demande, le microprocesseur peut être connecté à des systèmes GTC télécommandés.

Le contrôle autoadaptatif ACTIVE est un système avancé qui surveille en permanence la température de l'eau en entrée et en sortie de l'unité, anticipant les fluctuations de charge et gérant la température de l'eau sortie. De cette façon, le niveau de protection de l'unité est augmenté, en adaptant les cycles de mise en marche et arrêt en fonction des caractéristiques inertielles du système, empêchant les démarrages brusques du compresseur qui pourraient causer des dommages au compresseur lui-même.

Le système de contrôle autoadaptatif ACTIVE réduit la teneur minimale en eau du système de 12-15 litres/kw frigorifique traditionnel à 5 litres/kw frigorifique des unités. Grâce à cette teneur réduite en eau, les appareils de la série peuvent généralement être utilisés dans des systèmes avec de petits réservoirs de stockage avec des avantages évidents en termes de réduction de la taille de la machine, des déperditions thermiques et des frais d'installation.

Tableau électrique

Le tableau électrique est fabriqué conformément aux normes européennes 2014/35 et 2014/30. L'accès au panneau électrique est possible en retirant le panneau avant de l'appareil. Toutes les unités sont équipées en standard d'un relais de séquence de phase (seulement pour les unités triphasées) qui désactive le fonctionnement du compresseur si la séquence d'alimentation n'est pas correcte (les compresseurs Scroll ne peuvent en effet pas fonctionner dans le sens de rotation inverse). Les composants suivants sont également installés en standard: Interrupteur principal, disjoncteurs magnéto-thermiques (pour protéger les pompes et les ventilateurs), fusibles des compresseurs, interrupteur magnéto-thermique de circuit auxiliaire, relais des compresseurs, relais des ventilateurs, relais des pompes. Le tableau est également équipé d'un bornier avec des contacts secs pour la mise en marche/arrêt à distance, la commutation été/hiver (pour les pompes à chaleur), des contacts secs pour alarme générale.

Dispositifs de contrôle et de protection

Toutes les unités sont livrées en standard avec les dispositifs de contrôle et de protection suivants: Sonde de température de l'eau de retour, installée sur la conduite de retour du système (12°C), sonde antigel installée sur la conduite de départ vers le système (7°C), pressostat de haute pression à réarmement manuel, pressostat de basse pression à réarmement automatique, dispositif de sécurité côté Fréon, protection thermique compresseurs, protection thermique ventilateurs, fluxostat mécanique à palette.

Versions

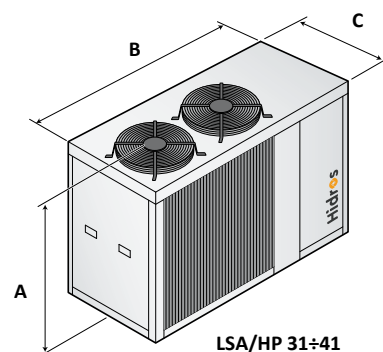
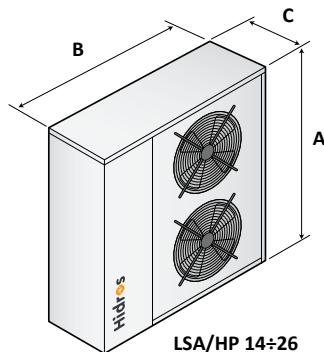
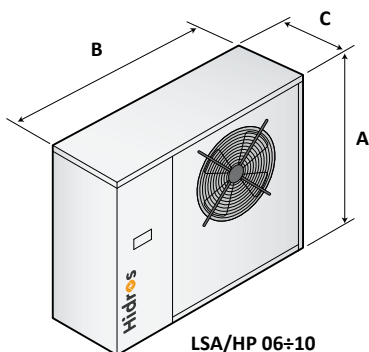
Version réversible (HP)

Les versions réversibles sont équipées d'une vanne d'inversion à 4 voies et conviennent à la production d'eau chaude à des températures jusqu'à 45°C - 48°C. Ils sont toujours livrés complets avec un réservoir de liquide et une vanne thermostatique bidirectionnelle. Le microprocesseur est programmé pour le dégivrage automatique (qui est activé dans des conditions environnementales difficiles) et la commutation été/hiver.

LSA/HP		06	08	10	14	16	21	26	31	36	41
Interrupteur général	-	-	-	-	●	●	●	●	●	●	●
Contrôleur de débit	-	●	●	●	●	●	●	●	●	●	●
Régulateur par microprocesseur	-	●	●	●	●	●	●	●	●	●	●
Report défaut par sortie digitale	-	●	●	●	●	●	●	●	●	●	●
Libération externe par entrée digitale	-	●	●	●	●	●	●	●	●	●	●
Electrovanne gaz liquide	VSLI	○	○	○	○	○	○	○	○	○	○
LS Version silence	LS00	○	○	○	○	○	○	○	○	○	○
Régulation des ventilateurs par coupe de phase	DCCF	○	○	○	○	○	○	○	○	○	○
Pieds caoutchouc anti vibratiles	KAVG	○	○	○	○	○	○	○	○	○	○
Ressorts amortisseurs	KAVM	○	○	○	○	○	○	○	○	○	○
Soft starter électronique	DSSE	○	○	○	○	○	○	○	○	○	○
Kit antigel échangeur utilisateur et ECS	RAEV	○	○	○	○	○	○	○	○	○	○
Kit antigel (seulement Versions A)	RAES	○	○	○	○	○	○	○	○	○	○
Manomètres frigorifiques	MAML	○	○	○	○	○	○	○	○	○	○
Bac à condensât avec résistance antigel *	BRCA	○	○	○	○	○	○	○	○	○	○
Kit Hydraulique Pompe + Réservoir (A1ZZ)	A1ZZ	○	○	○	○	○	○	○	○	○	○
Kit Hydraulique Pompe sans Réservoir(A1NT)	A1NT	○	○	○	○	○	○	○	○	○	○
Clavier déporté	PCRL	○	○	○	○	○	○	○	○	○	○
Interface série RS485	INSE	○	○	○	○	○	○	○	○	○	○
Détendeur électronique	VTEE	○	○	○	○	○	○	○	○	○	○

* (Seulement pour les versions HP)

● Standard, ○ Option, - Not disponible.

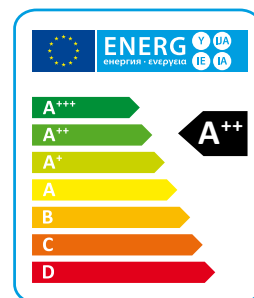
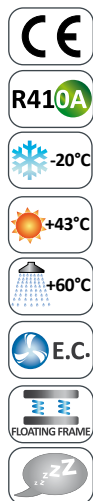


Mod.	A (mm)	B (mm)	C (mm)	kg
06/06A	989	1157	380	95/148
08/08A	989	1157	380	104/163
10/10A	989	1157	380	118/179
14/14A	1324	1245	423	127/207
16/16A	1324	1245	423	133/212

Mod.	A (mm)	B (mm)	C (mm)	kg
21/21A	1424	1508	473	188/267
26/26A	1424	1508	473	209/286
31/31A	1406	1910	950	330/440
36/36A	1406	1910	950	345/495
41/41A	1406	1910	950	360/520

LHi

Pompes à chaleur air/eau haute efficacité avec compresseur DC INVERTER



Les pompes à chaleur air/eau à haute performance de la série LHi sont conçues pour des applications en plancher chauffant, particulièrement où le mode chaud est prioritaire. Les unités ont été développées dans le but d'optimiser les performances en mode chauffage, pouvant travailler jusqu'à une température externe de -20°C et produire de l'eau jusqu'à 60°C.

Toutes les versions sont équipées avec une vanne d'inversion de cycle pour la gestion du dégivrage en hiver; la version HH est conçue pour la seule production d'eau chaude, conformément aux normes pour l'accès au crédit d'impôt dans des certains pays.

En configuration RV les unités peuvent aussi produire de l'eau glacée.

Les versions XL ont en plus un niveau sonore extrêmement réduit grâce à l'application d'un système spécial de châssis flottant pour l'absorption des vibrations qui permet une réduction du niveau sonore d'environ 5-7 dB(A) (optionnel).

Version

HH	Standard, chauffage seul.
RV	Réversible chaud/froid.
SE	Efficacité standard, ventilateurs EC.
LS	Silencieuse.
XL	Super Silencieuse.
P2U	Version à 2 tubes sans production ECS.
P2S	Version à 2 tubes avec production ECS par vanne 3 voies externe.

Version chauffage seul (HH)

SE/LS/HH - P2S/P2U		532	632	742	862	912	1052	1222	1534	1654	1854	1964	2254	2554
Puissance chauffage ^{(EN14511) (1)}	kW	53,3	61,8	74,2	85,1	90,9	102,5	118,3	129,0	145,3	165,2	188,7	223,4	269,6
Puissance absorbée ^{(EN14511) (1)}	kW	13,2	14,7	18,7	20,0	22,1	24,9	28,5	31,2	34,0	39,1	44,8	55,1	65,8
COP (EN14511) ⁽¹⁾	W/W	4,04	4,19	3,97	4,25	4,11	4,12	4,15	4,14	4,27	4,23	4,21	4,06	4,10
Classe Énergétique ⁽²⁾		A++	A++	A++	A++	A++	A++	A++	A++	A++	A++	A++	A++	A++
SCOP ⁽²⁾	kWh/kWh	3,88	3,93	3,90	3,98	3,92	3,93	3,88	3,95	3,93	4,00	3,90	3,88	3,88
η _{s,h} ⁽²⁾	%	152	154	153	156	154	154	152	155	154	157	153	152	152
Puissance sonore ⁽³⁾	dB (A)	81	81	83	83	83	84	85	86	87	87	87	89	89
Pression sonore ⁽⁴⁾	dB (A)	49	49	51	51	51	52	53	54	55	55	55	57	57
Alimentation	V/Ph/Hz	400/3/50	400/3/50	400/3/50	400/3/50	400/3/50	400/3/50	400/3/50	400/3/50	400/3/50	400/3/50	400/3/50	400/3/50	400/3/50
Compresseurs / Circuits	n° / n°	2 / 1	2 / 1	2 / 1	2 / 1	2 / 1	2 / 1	2 / 1	4 / 2	4 / 2	4 / 2	4 / 2	4 / 2	4 / 2
Ventilateurs	n°	2	2	2	3	3	3	4	2	3	3	3	4	4
Réfrigérant		R410A	R410A	R410A	R410A	R410A	R410A	R410A	R410A	R410A	R410A	R410A	R410A	R410A
Charge fréon	kg	10,4	14,7	14,7	17,5	17,5	22,3	22,7	32,6	39,8	39,8	45,5	50,9	59,0
Potentiel réchauffement global (GWP)		2088	2088	2088	2088	2088	2088	2088	2088	2088	2088	2088	2088	2088
Tonnes équivalent CO ₂	t	21,8	30,7	30,7	36,5	36,5	46,5	47,4	68,0	83,2	83,2	95,0	106,2	123,1
Volume ballon tampon	l	140	300	300	500	500	500	500	300	500	500	500	500	500

SE/XL/HH - P2S/P2U		532	632	742	862	912	1052	1222	1534	1654	1854	1964	2254	2554
Puissance chauffage ^{(EN14511) (1)}	kW	51,8	59,4	77,1	82,9	87,8	101,9	114,4	126,9	142,2	163,6	184,6	224,7	267,2
Puissance absorbée ^{(EN14511) (1)}	kW	12,8	14,3	18,6	19,8	21,5	24,2	27,7	30,1	32,3	37,7	42,9	53,3	63,8
COP (EN14511) ⁽¹⁾	W/W	4,04	4,15	4,15	4,20	4,08	4,21	4,13	4,22	4,41	4,35	4,31	4,22	4,19
Classe Énergétique ⁽²⁾		A++	A++	A++	A++	A++	A++	A++	A++	A++	A++	A++	A++	A++
SCOP ⁽²⁾	kWh/kWh	3,95	4,10	4,08	4,13	4,10	4,03	4,00	4,18	4,28	4,25	4,18	4,15	4,13
η _{s,h} ⁽²⁾	%	155	161	160	162	161	158	157	164	168	167	164	163	162
Puissance sonore ⁽³⁾	dB (A)	76	77	78	78	79	79	80	80	80	80	82	83	84
Pression sonore ⁽⁴⁾	dB (A)	44	45	46	46	47	47	48	48	48	48	50	51	52
Alimentation	V/Ph/Hz	400/3/50	400/3/50	400/3/50	400/3/50	400/3/50	400/3/50	400/3/50	400/3/50	400/3/50	400/3/50	400/3/50	400/3/50	400/3/50
Compresseurs / Circuits	n° / n°	2 / 1	2 / 1	2 / 1	2 / 1	2 / 1	2 / 1	2 / 1	4 / 2	4 / 2	4 / 2	4 / 2	4 / 2	4 / 2
Ventilateurs	n°	2	2	2	3	3	3	4	2	3	3	3	4	4
Réfrigérant		R410A	R410A	R410A	R410A	R410A	R410A	R410A	R410A	R410A	R410A	R410A	R410A	R410A
Charge fréon	kg	10,4	14,7	16,3	17,5	17,5	22,3	22,7	32,6	39,8	39,8	32,5	50,9	59,0
Potentiel réchauffement global (GWP)		2088	2088	2088	2088	2088	2088	2088	2088	2088	2088	2088	2088	2088
Tonnes équivalent CO ₂	t	21,8	30,7	34,1	36,5	36,5	46,5	47,4	68,0	83,2	83,2	67,8	106,2	123,1
Volume ballon tampon	l	140	300	300	500	500	500	500	300	500	500	500	500	500

Conditions de fonctionnement:

(1) Chauffage: température air extérieure 7°C DB, 6°C WB, température eau chauffage 30/35°C.

(2) Zone tempérée, variable - Reg EU 811/2013

(3) Niveau puissance sonore en champ libre selon ISO 3744.

(4) Niveau pression sonore à 10 m en champ libre selon conditions ISO 3744.

Version réversible chaud/froid (RV)

SE/LS/RV - P2S/P2U		532	632	742	862	912	1052	1222	1534	1654	1854	1964	2254	2554
Puissance chauffage ^{(EN14511) (1)}	kW	53,3	61,8	74,2	85,1	90,9	102,5	118,3	129,0	145,3	165,2	188,7	223,4	269,6
Puissance absorbée ^{(EN14511) (1)}	kW	13,2	14,7	18,7	20,0	22,1	24,9	28,5	31,2	34,0	39,1	44,8	55,1	65,8
COP (EN14511) ⁽¹⁾	W/W	4,04	4,19	3,97	4,25	4,11	4,12	4,15	4,14	4,27	4,23	4,21	4,06	4,10
Classe Énergétique ⁽²⁾		A++	A++	A++	A++	A++	A++	A++	A++	A++	A++	A++	A++	A++
SCOP ⁽²⁾	kWh/kWh	3,88	3,93	3,90	3,98	3,92	3,93	3,88	3,95	3,93	4,00	3,90	3,88	3,88
$\eta_{s,h}$ ⁽²⁾	%	152	154	153	156	154	154	152	155	154	157	153	152	152
Puissance refroidissement ^{(EN 14511)(3)}	kW	49,32	57,71	68,9	78,87	83,19	95,32	109,3	112,8	129,4	146,3	162,5	197,4	230,6
Pression sonore ^{(EN 14511)(3)}	kW	16,42	18,47	24,48	25,78	28,18	31,81	36,3	40,3	42,6	50,2	57,0	69,5	84,6
EER (EN 14511) ⁽³⁾	W/W	3,00	3,12	2,81	3,06	2,95	3,00	3,01	2,80	3,04	2,91	2,85	2,84	2,72
Puissance sonore ⁽⁴⁾	dB (A)	81	81	83	83	83	84	85	86	87	87	87	89	89
Pression sonore ⁽⁵⁾	dB (A)	49	49	51	51	51	52	53	54	55	55	55	57	57
Alimentation	V/Ph/Hz	400/3/50	400/3/50	400/3/50	400/3/50	400/3/50	400/3/50	400/3/50	400/3/50	400/3/50	400/3/50	400/3/50	400/3/50	400/3/50
Compresseurs / Circuits	n° / n°	2 / 1	2 / 1	2 / 1	2 / 1	2 / 1	2 / 1	2 / 1	4 / 2	4 / 2	4 / 2	4 / 2	4 / 2	4 / 2
Ventilateurs	n°	2	2	2	3	3	3	4	2	3	3	3	4	4
Réfrigérant		R410A	R410A	R410A	R410A	R410A	R410A	R410A	R410A	R410A	R410A	R410A	R410A	R410A
Charge fréon	kg	10,4	14,7	14,7	17,5	17,5	22,3	22,7	32,6	39,8	39,8	45,5	50,9	59,0
Potentiel réchauffement global (GWP)		2088	2088	2088	2088	2088	2088	2088	2088	2088	2088	2088	2088	2088
Tonnes équivalent CO ₂	t	21,8	30,7	30,7	36,5	36,5	46,5	47,4	68,0	83,2	83,2	95,0	106,2	123,1
Volume ballon tampon	l	140	300	300	500	500	500	500	300	500	500	500	500	500

SE/XL/RV - P2S/P2U		532	632	742	862	912	1052	1222	1534	1654	1854	1964	2254	2554
Puissance chauffage ^{(EN14511) (1)}	kW	51,8	59,4	77,1	82,9	87,8	101,9	114,4	126,9	142,2	163,6	184,6	224,7	267,2
Puissance absorbée ^{(EN14511) (1)}	kW	12,8	14,3	18,6	19,8	21,5	24,2	27,7	30,1	32,3	37,7	42,9	53,3	63,8
COP (EN14511) ⁽¹⁾	W/W	4,04	4,15	4,15	4,20	4,08	4,21	4,13	4,22	4,41	4,35	4,31	4,22	4,19
Classe Énergétique ⁽²⁾		A++	A++	A++	A++	A++	A++	A++	A++	A++	A++	A++	A++	A++
SCOP ⁽²⁾	kWh/kWh	3,95	4,10	4,08	4,13	4,10	4,03	4,00	4,18	4,28	4,25	4,18	4,15	4,13
$\eta_{s,h}$ ⁽²⁾	%	155	161	160	162	161	158	157	164	168	167	164	163	162
Puissance refroidissement ^{(EN 14511)(3)}	kW	48,0	55,9	70,4	76,4	80,4	91,9	105,7	109,4	124,9	140,1	154,6	198,5	231,8
Pression sonore ^{(EN 14511)(3)}	kW	16,3	18,4	22,7	25,6	28,1	32,1	36,2	38,9	40,8	49,4	56,0	62,9	77,9
EER (EN 14511) ⁽³⁾	W/W	2,86	2,96	3,00	2,90	2,79	2,80	2,84	2,68	2,93	2,73	2,67	2,97	2,83
Puissance sonore ⁽⁵⁾	dB (A)	76	77	78	78	79	79	80	80	80	80	82	83	84
Pression sonore ⁽⁶⁾	dB (A)	44	45	46	46	47	47	48	48	48	48	50	51	52
Alimentation	V/Ph/Hz	400/3/50	400/3/50	400/3/50	400/3/50	400/3/50	400/3/50	400/3/50	400/3/50	400/3/50	400/3/50	400/3/50	400/3/50	400/3/50
Compresseurs / Circuits	n° / n°	2 / 1	2 / 1	2 / 1	2 / 1	2 / 1	2 / 1	2 / 1	4 / 2	4 / 2	4 / 2	4 / 2	4 / 2	4 / 2
Ventilateurs	n°	2	2	2	3	3	3	4	2	3	3	3	4	4
Réfrigérant		R410A	R410A	R410A	R410A	R410A	R410A	R410A	R410A	R410A	R410A	R410A	R410A	R410A
Charge fréon	kg	10,4	14,7	16,3	17,5	17,5	22,3	22,7	32,6	39,8	39,8	32,5	50,9	59,0
Potentiel réchauffement global (GWP)		2088	2088	2088	2088	2088	2088	2088	2088	2088	2088	2088	2088	2088
Tonnes équivalent CO ₂	t	21,8	30,7	34,1	36,5	36,5	46,5	47,4	68,0	83,2	83,2	67,8	106,2	123,1
Volume ballon tampon	l	140	300	300	500	500	500	500	300	500	500	500	500	500

Conditions de fonctionnement:

(1) Chauffage: température air extérieure 7°C DB, 6°C WB, température eau chauffage 30/35°C.

(2) Conditions moyennes, basse température, variable - Reg EU 811/2013

(3) Refroidissement: temp. air extérieure 35°C, temp. eau refroidissement 12/7°C

(4) Niveau puissance sonore en champ libre selon ISO 3744.

(5) Niveau pression sonore à 10 m en champ libre selon conditions ISO 3744.

Châssis

Toutes les unités sont en acier galvanisé à chaud, avec revêtement d'un verni en poudre polyuréthane cuit à 180°C afin de les préserver de la corrosion. La carrosserie est facilement démontable pour un accès aisé aux différents organes. Toutes les vises et rivets sont en acier inox. Ceci permet la mise en place en air extérieur. La couleur standard est RAL 9018.

Circuit frigorifique

Le circuit frigorifique est réalisé en utilisant des composants d'entreprises internationales primaires et selon la norme ISO 97/23 en matière de soudo-brasage.

Le gaz réfrigérant utilisé est le R410A. Le circuit frigorifique comprend: voyant de liquide, filtre déshydrateur, double détendeur (un pour le refroidissement et un pour le chauffage) avec égaliseur externe, vanne 4 voies, vannes unidirectionnelles, réservoir de liquide, vannes Schrader pour la maintenance et le contrôle, dispositif de sécurité (selon les normes PED).

Compresseurs

Les compresseurs utilisés sont de type scroll triphasé de type BPM (brushless permanent magnet) à haute performance, contrôlé d'un Inverter, fourni avec une conception spécifique qui augmente l'efficacité du cycle de réfrigérant dans des conditions de température ambiante très basse. Toutes les tailles utilisent des compresseurs en configuration tandem, et sont toutes optimisées pour les applications de pompe à chaleur à haut rendement saisonnier (SCOP). Les compresseurs sont tous équipés de résistance carter et protection moteur. Ils sont dans un logement spécifique isolé phoniquement et séparé de la partie évaporateur à air pour réduire la transmission de bruit. La résistance de carter est toujours en marche quand le compresseur est en veille. Les composants sont accessibles à travers un panneau frontal, ce qui permet des inspections avec l'unité en marche.

Échangeurs source

Les échangeurs source sont constitués de tubes en cuivre et d'ailettes en aluminium. Le dimensionnement des tubes en cuivre et des ailettes en aluminium est optimisé afin d'obtenir d'excellentes performances. Les tubes sont filés mécaniquement dans les ailettes pour augmenter le facteur de transfert thermique. La géométrie de ces échangeurs de chaleur permet une faible valeur de pertes de charge côté air et donc la possibilité d'utiliser des ventilateurs à faible vitesse (avec par conséquent une réduction du bruit de la machine). Tous les échangeurs de chaleur sont fournis en standard avec un traitement hydrophile des ailettes «Blue Fins».

Ventilateurs axiaux E.C. à haute efficacité (VECE)

Ventilateurs axiaux E.C. à haute efficacité, équipés avec les nouveaux moteurs électriques Brushless à courant continu commutés électroniquement (moteur E.C.) en mesure de garantir les plus hautes classes d'efficacité énergétique (EFF1) en conformité aux nouvelles normes Européennes, avec le résultat d'une substantielle réduction des consommations énergétiques dues à la ventilation. Les ventilateurs sont réalisés en aluminium, de type axial avec

aubes à profil alaire ultra efficace. Ils sont statiquement et dynamiquement équilibrés et fournis complets de grille de protection, selon la norme EN 60335. Les ventilateurs sont installés sur l'unité par l'interposition d'un système de fixation qui annule les vibrations transmises à la structure pour réduire le bruit de la machine. La vitesse de rotation nominale moyenne est de 700 rpm. Toutes les unités sont fournies équipées de dispositif de contrôle évaporation/condensation par transducteur et régulateur des tours ventilateur. Les moteurs électriques ont un degré de protection IP54.

Microprocesseur

Toutes les unités standard sont fournies complètes avec un panneau de contrôle. Le microprocesseur contrôle les fonctions suivantes: contrôle de la température de l'eau, protection antigèle, temporisation des compresseurs, séquence de démarrage des compresseurs (dans le cas de plusieurs compresseurs présents), remise à zéro des alarmes. Le panneau de contrôle est équipé d'un afficheur et d'une interface utilisateur. Le microprocesseur est conçu pour la gestion du dégivrage automatique (en cas de fonctionnement dans des conditions extérieures difficiles) et pour la commutation été/hiver. Le contrôle permet également de gérer le programme de choc thermique anti-legionella, l'intégration avec d'autres sources de chaleur (résistances électriques), panneaux solaires, etc., le contrôle et la gestion d'une vanne modulante, et la pompe du circuit sanitaire. Toutes les unités sont équipées pour la connexion à des systèmes GTC télécommandés.

Tableau électrique

Le tableau électrique est fabriqué conformément aux normes européennes 2014/35 et 2014/30. L'accès au tableau électrique est simple et rapide grâce aux panneaux articulés. Toutes les unités sont équipées en standard d'un relais de séquence de phase qui désactive le fonctionnement du compresseur si la séquence d'alimentation n'est pas correcte (les compresseurs Scroll ne peuvent en effet pas fonctionner dans le sens inverse de la rotation). Les composants suivants sont également installés en standard: Interrupteur principal, interrupteurs magnétothermiques (pour protéger les pompes et les ventilateurs), fusibles des compresseurs, relais des compresseurs, relais des ventilateurs, relais des pompes (si présent). Le tableau est également équipé d'un bornier avec des contacts secs pour la commutation été/hiver, d'un interrupteur marche/arrêt à distance et de contacts secs pour alarme générale.

Dispositifs de contrôle et de protection

Tous les appareils sont équipés des dispositifs de contrôle et de protection: sonde retour chauffage, sonde protection antigèle départ chauffage, sonde de température retour et départ eau chaude sanitaire (seulement version P2S) pressostat HP et pressostat BP à réarmement automatique, vanne de sécurité HP, protection thermique moteur compresseur, protection thermique du ventilateur, transducteur de pression, contrôleur de débit. Toutes les unités sont également équipées d'une sonde de température avec la fonction «économie d'énergie», fourni dans une boîte en plastique séparé, qui peut être utilisé pour arrêter la pompe utilisateur pendant les périodes de stand-by, lorsque la température de l'eau

arrive à la valeur souhaitée. De cette manière, la consommation d'énergie de l'appareil est réduite.

Détendeur électronique (VTEE)

L'utilisation du détendeur électronique est particulièrement conseillé sur les unités qui se trouvent à travailler en conditions de

charge variables. L'emploi de ce dispositif permet en fait de maximiser l'échange thermique à l'échangeur utilisateur, réduire les délais de réponse aux variations de charge et optimiser la régulation de surchauffe en garantissant l'efficacité énergétique maximale.

Versions

Version P2U

Cette version utilise 2 connexions hydrauliques et peut produire de l'eau chaude en hiver et de l'eau froide en été. L'unité est prévue pour des installations à 2 tubes. Cette unité ne peut pas produire de l'eau chaude sanitaire.

Version P2S

Cette version utilise 2 connexions hydrauliques et peut produire de l'eau chaude en hiver, de l'eau froide en été et de l'eau chaude sanitaire pendant toute l'année.

L'unité est prévue pour des installations à 2 tubes, équipée d'une vanne à trois voies (non fournie) pour la production d'eau chaude sanitaire en priorité.

Version HH

La configuration HH pour chauffage seul est disponible seulement pour les versions P2U et P2S.

Version RV

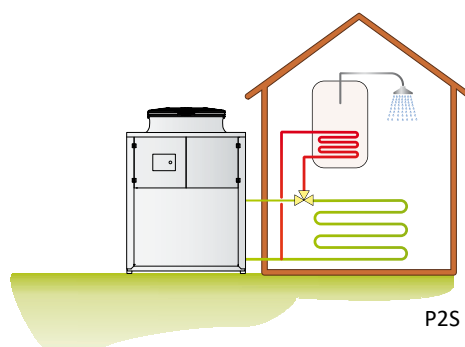
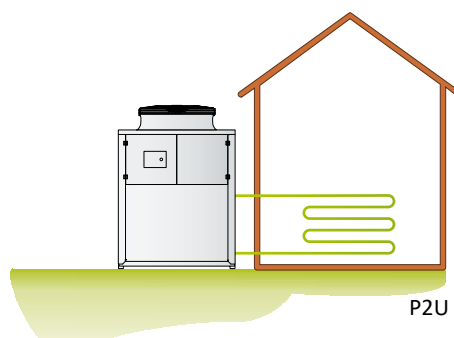
La configuration RV peut produire de l'eau chaude en mode hivernal et de l'eau froide en mode estival.

Version SE

Efficacité standard, selon les normes en vigueur. Unité équipée avec des ventilateurs EC.

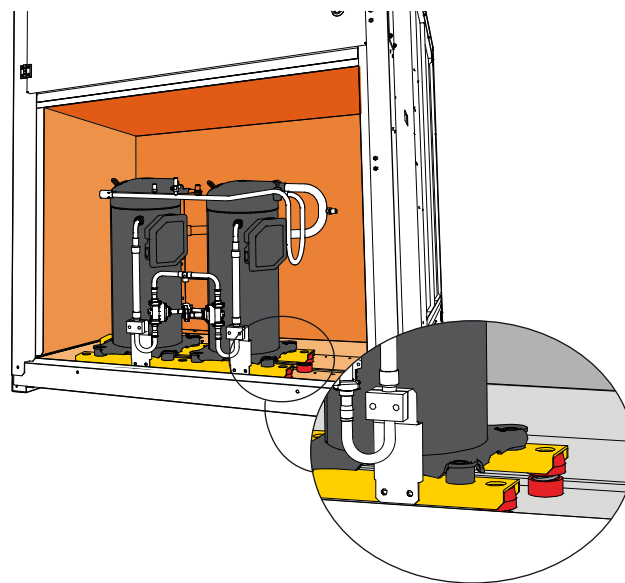
Version LS

Cette version prévoit l'isolation du logement des compresseurs par du matériel insonorisant à haute densité.

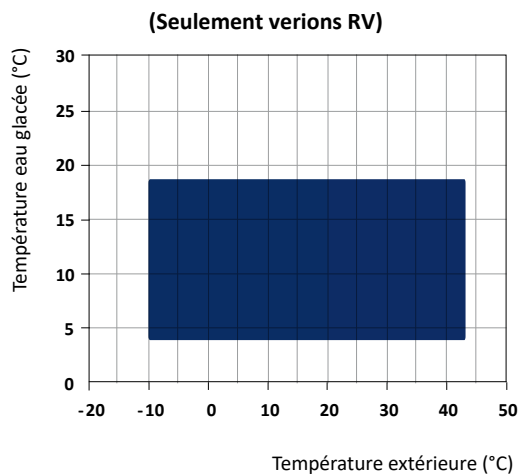
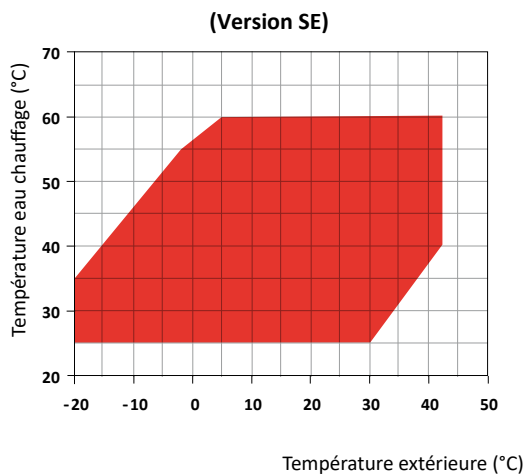




Version super Silencieuse XL

Toutes les unités de la version super silencieuse XL sont équipées de série avec un système spécial pour la réduction des vibrations, constitué par un coffret flottant posé sur le châssis portant de l'unité, avec interposition de ressorts en acier à haute absorption. Dans ce coffret flottant sont logés les compresseurs, équipés avec des supports antivibratoires en caoutchouc. Le coffret flottant est en plus soigneusement isolé par l'aide d'un tapis insonorisant à haute densité 25 kg/m³, épaisseur 30 mm. Ce dispositif réalise donc un double système d'absorption vibro/acoustique en cascade. Sur tous les tuyaux du circuit réfrigérant reliés aux compresseurs sont installés des raccords de type "anaconda" pour une absorption supplémentaire des vibrations. La même attention est portée aux tuyaux hydrauliques par l'aide de tuyaux flexibles prévus à cet effet. Ce système permet une réduction du niveau sonore de l'unité dans l'ordre de 5-7 dB(A) en comparaison à une unité en configuration standard.



Limites de fonctionnement

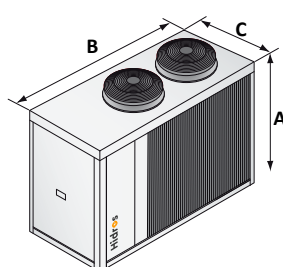
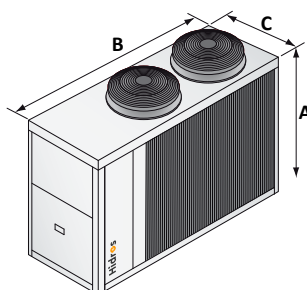
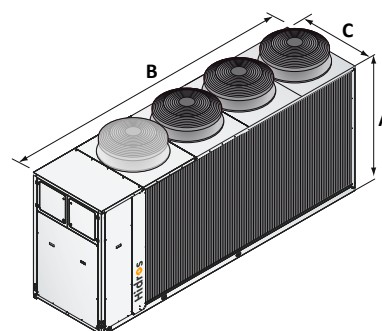


-  Chauffage
-  Mode de refroidissement

LHi SE/HH-RV	P2S/P2U	532	632	742	862	912	1052	1222
Contrôleur de débit		●	●	●	●	●	●	●
Technologie "Floating frame" - Version XL		●	●	●	●	●	●	●
Ventilateurs EC - Version SE	VECE	●	●	●	●	●	●	●
Bac à condensât avec résistance antigel	BRCA	○	○	○	○	○	○	○
Kit antigel - version P2	RAEV2	○	○	○	○	○	○	○
Soft starter électronique	DSSE	○	○	○	○	○	○	○
Carte interface série RS485	INSE	●	●	●	●	●	●	●
Pieds caoutchouc anti vibratiles	KAVG	○	○	○	○	○	○	○
Commande déportée	PCRL	○	○	○	○	○	○	○
Détendeur électronique	VTEE	●	●	●	●	●	●	●
Système de mise en phase	RICO	○	○	○	○	○	○	○
Système de mise en phase avec soft starter	RICSS	○	○	○	○	○	○	○
Ressort amortisseur	KAVM	○	○	○	○	○	○	○
Grille de protection batterie	GBPE	○	○	○	○	○	○	○
Robinet de refoulement des compresseurs	RDCCO	○	○	○	○	○	○	○
Robinet sur l'aspiration des compresseurs	RHCO	○	○	○	○	○	○	○
Module hydraulique 1 pompe inverter	A1VSU	○	○	○	○	○	○	○
Module hydraulique 1 pompe circuit utilisateur	A1NTU	○	○	○	○	○	○	○
Module hydraulique 1 pompe haute prévalence	A1HPU	○	○	○	○	○	○	○
Module hydraulique 2 pompes circuit utilisateur	A2NTU	○	○	○	○	○	○	○
Module hydraulique 1 pompe inverter + réservoir circuit utilisateur	A1VVU	○	○	○	○	○	○	○
Module hydraulique 1 pompe + réservoir circuit utilisateur	A1ZZU	○	○	○	○	○	○	○
Module hydraulique 1 pompe haute prévalence + réservoir circuit utilisateur	A1HHU	○	○	○	○	○	○	○
Module hydraulique 2 pompe + réservoir circuit utilisateur	A2ZZU	○	○	○	○	○	○	○
Réservoir 4 voies et pompe de recirculation	BUF4A	○	○	○	○	○	○	○
Kit antigel en combinaison avec A1VSU / A1NTU / A1HPU *	KPU1	○	○	○	○	○	○	○
Kit antigel en combinaison avec A2NTU *	KPU2	○	○	○	○	○	○	○
Kit antigel en combinaison avec pompe et réservoir *	KPSU1	○	○	○	○	○	○	○
Kit antigel en combinaison avec pompes et réservoir *	KPSU2	○	○	○	○	○	○	○

* Comprend l'accessoire RAEV2

● Standard ○ Option – Non disponible

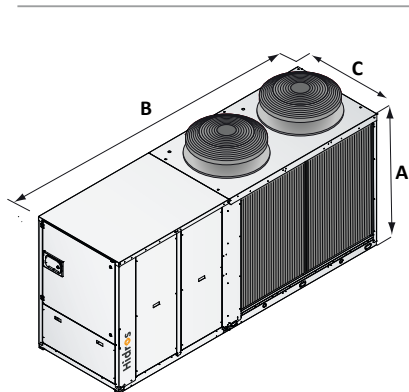
SE/LS 532
SE/XL 532SE/LS 632 - 742
SE/XL 632SE/LS 862 - 912 - 1052 - 1222
SE/XL 742 - 862 - 912 - 1052 - 1222

		532	632	742	862	912	1052	1222
A (mm)	SE/LS	1690	1840	1840	1840	1840	1840	1840
B (mm)	SE/LS	2400	2905	2905	3905	3905	3905	3905
C (mm)	SE/LS	1145	1145	1145	1145	1145	1145	1145
kg	SE/LS	810	940	950	970	1270	1360	1410
A (mm)	SE/XL	1690	1840	1840	1840	1840	1840	1840
B (mm)	SE/XL	2400	2905	3905	3905	3905	3905	3905
C (mm)	SE/XL	1145	1145	1145	1145	1145	1145	1145
kg	SE/XL	830	960	970	990	1290	1380	1430

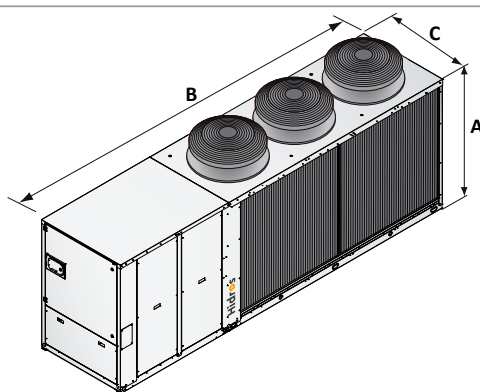
LHi SE/HH-RV	P2S/P2U	1534	1654	1854	1964	2254	2554
Contrôleur de débit		●	●	●	●	●	●
Technologie "Floating frame" - Version XL		●	●	●	●	●	●
Ventilateurs EC - Version SE	VECE	●	●	●	●	●	●
Bac à condensât avec résistance antigel	BRCA	○	○	○	○	○	○
Kit antigel - version P2	RAEV2	○	○	○	○	○	○
Soft starter électronique	DSSE	○	○	○	○	○	○
Carte interface série RS485	INSE	●	●	●	●	●	●
Pieds caoutchouc anti vibratiles	KAVG	○	○	○	○	○	○
Commande déportée	PCRL	○	○	○	○	○	○
Détendeur électronique	VTEE	●	●	●	●	●	●
Système de mise en phase	RICO	○	○	○	○	○	○
Système de mise en phase avec soft starter	RICSS	○	○	○	○	○	○
Ressort amortisseur	KAVM	○	○	○	○	○	○
Grille de protection batterie	GBPE	○	○	○	○	○	○
Robinet de refoulement des compresseurs	RDCO	○	○	○	○	○	○
Robinet sur l'aspiration des compresseurs	RHCO	○	○	○	○	○	○
Module hydraulique 1 pompe inverter	A1VSU	○	○	○	○	○	○
Module hydraulique 1 pompe circuit utilisateur	A1NTU	○	○	○	○	○	○
Module hydraulique 1 pompe haute prévalence	A1HPU	○	○	○	○	○	○
Module hydraulique 2 pompes circuit utilisateur	A2NTU	○	○	○	○	○	○
Module hydraulique 1 pompe inverter + réservoir circuit utilisateur	A1VVU	○	○	○	○	○	○
Module hydraulique 1 pompe + réservoir circuit utilisateur	A1ZZU	○	○	○	○	○	○
Module hydraulique 1 pompe haute prévalence + réservoir circuit utilisateur	A1HHU	○	○	○	○	○	○
Module hydraulique 2 pompe + réservoir circuit utilisateur	A2ZZU	○	○	○	○	○	○
Réservoir 4 voies et pompe de recirculation	BUF4A	○	○	○	○	○	○
Kit antigel en combinaison avec A1VSU / A1NTU / A1HPU *	KPU1	○	○	○	○	○	○
Kit antigel en combinaison avec A2NTU *	KPU2	○	○	○	○	○	○
Kit antigel en combinaison avec pompe et réservoir *	KPSU1	○	○	○	○	○	○
Kit antigel en combinaison avec pompes et réservoir *	KPSU2	○	○	○	○	○	○

* Comprend l'accessoire RAEV2

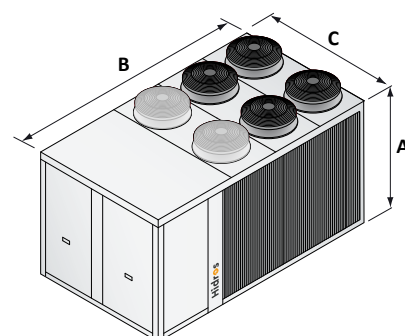
● Standard ○ Option – Non disponible



SE/LS 1534
SE/XL 1534



SE/LS 1654 - 1854 - 1964
SE/XL 1654 - 1854 - 1964

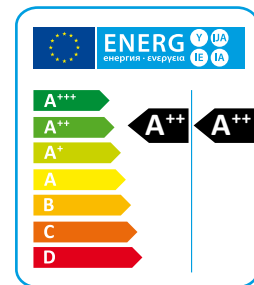
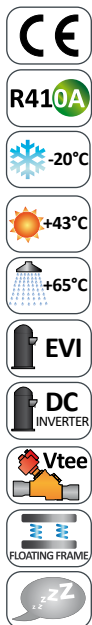


SE/LS 2254 - 2554
SE/XL 2254 - 2554

		1534	1654	1854	1964	2254	2554
A (mm)	SE/LS	1890	1890	1890	1890	2350	2350
B (mm)	SE/LS	3695	4695	4695	4695	4205	4205
C (mm)	SE/LS	1145	1145	1145	1145	2190	2190
kg	SE/LS	1460	1810	1830	2130	2680	2720
A (mm)	SE/XL	1890	1890	1890	1890	2350	2350
B (mm)	SE/XL	3695	4695	4695	4695	4205	4205
C (mm)	SE/XL	1145	1145	1145	1145	2190	2190
kg	SE/XL	1480	1830	1850	2150	2700	2740

LZTi

Pompes à chaleur haute performance air/eau et compresseur INVERTER à injection de vapeur (EVI)



Les pompes à chaleur air/eau à haute efficacité de la série LZTi sont particulièrement adaptées aux applications avec des systèmes de chauffage par panneaux radiants ou pour les applications où une efficacité maximale est requise en mode chauffage. Les appareils ont été spécialement conçus pour avoir le meilleur rendement en mode chauffage, peuvent fonctionner jusqu'à des températures extérieures de -20°C et produire de l'eau jusqu'à une température de 65°C. Les appareils LZTi sont disponibles en version standard à 2 tubes et en version LZTi/SW6 à 4 tubes. Les deux versions sont capables de produire de l'eau chaude sanitaire ; les versions LZTi en activant une vanne 3 voies externe (en option), les versions LZTi/SW6 en utilisant un circuit hydraulique spécifique dédié à l'eau chaude sanitaire ce qui permet une production indépendante du fonctionnement de la machine. Tous les modèles sont également équipés d'une vanne d'inversion de cycle pour la production éventuelle d'eau froide pendant la période estivale. Le niveau sonore des unités est extrêmement bas grâce à l'utilisation d'un système flottant spécifique d'amortissement des vibrations qui permet une réduction du bruit des compresseurs d'environ 6-8 db(A) et à la présence de ventilateurs à basse vitesse (700 tr/min).

Versions

- STD** 2 tubes réversible.
- SW6** 4-tubes, appareil qui peut à la fois produire de l'ECS et de l'eau froide sur deux circuits hydrauliques indépendants.

LZTi - LZTi/SW6		09	11	16	21
Puissance chauffage (EN14511) ⁽¹⁾	kW	7,7	9,6	15,0	19,0
Puissance absorbée (EN14511) ⁽¹⁾	kW	1,8	2,3	3,4	4,5
COP (EN14511) ⁽¹⁾	W/W	4,28	4,17	4,41	4,22
Classe Énergétique en basse température ⁽²⁾		A++	A++	A++	A++
SCOP en moyenne température ⁽²⁾	kWh/ kWh	4,05	4,08	4,27	4,16
$\eta_{s,h}$ en basse température ⁽²⁾	%	153,8	155,8	157,3	157,8
Classe Énergétique en moyenne température ⁽²⁾		A+	A+	A++	A++
SCOP moyenne température ⁽²⁾	kWh/ kWh	3,39	3,46	3,61	3,54
$\eta_{s,h}$ moyenne température ⁽²⁾	%	132,0	135,0	142,0	139,0
Puissance refroidissement (EN14511) ⁽³⁾	kW	7,1	8,5	13,5	16,0
Puissance absorbée (EN14511) ⁽³⁾	kW	2,3	2,8	4,2	5,1
EER (EN14511) ⁽³⁾	W/W	3,10	3,04	3,21	3,14
Tension d'alimentation	V/Ph/Hz	230/1/50	230/1/50	400/3+N/50	400/3+N/50
Courant de démarrage unité standard	A	21,9	21,9	15,8	15,8
Courant de fonctionnement max. unité standard	A	31,0	31,0	22,8	22,8
Ventilateurs	n°	1	1	1	1
Compresseurs	n°	1 E.V.I. DC inverter	1 E.V.I. DC inverter	1 E.V.I. DC inverter	1 E.V.I. DC inverter
Potentiel réchauffement global (GWP)		2088	2088	2088	2088
Charge fréon	kg	3,3	3,3	4,3	4,3
Tonnes équivalent CO ₂	t	6,9	6,9	9,0	9,0
Puissance sonore ⁽⁴⁾	dB (A)	68	68	74	74
Pression sonore ⁽⁵⁾	dB (A)	40	40	46	46

Conditions de fonctionnement:

(1) Chauffage: température air extérieure 7°C DB, 6°C WB, température eau chauffage 30/35°C.

(3) Zone tempérée, variable - Reg EU 811/2013

(3) Refroidissement: température air extérieure 35°C, température eau chauffage 12/7°C.

(4) Niveau puissance sonore en champ libre selon ISO 3744.

(5) Niveau pression sonore à 10 m en champ libre selon conditions Facteur Q=2 selon ISO 3744.

Châssis

Toutes les unités sont en acier galvanisé à chaud, avec revêtement d'un verni en poudre polyuréthane cuit à 180°C afin de les préserver de la corrosion. La carrosserie est facilement démontable pour un accès aisé aux différents organes. Toutes les vises et rivets sont en acier inox. Ceci permet la mise en place en air extérieur. La couleur standard est RAL 9018.

Circuit frigorifique

Le circuit frigorifique est réalisé en utilisant des composants d'entreprises internationales primaires et selon la norme ISO 97/23 en matière de soudo-brasage. Le gaz réfrigérant utilisé est le R410A. Le circuit frigorifique comprend: voyant de liquide, filtre déshydrateur, double détendeur (un pour le refroidissement et un pour le chauffage) avec égaliseur externe, vanne 4 voies, vannes unidirectionnelles, réservoir de liquide, vannes Schrader pour entretien et contrôle, dispositif de sécurité (selon les normes PED). Les unités sont également équipées d'un échangeur de chaleur à plaques AISI316 utilisé comme économiseur et d'un circuit thermostatique supplémentaire pour l'injection de vapeur.

Compresseurs

Les compresseurs utilisés sont des compresseurs à spirales à haut rendement, à vitesse variable et à modulation de puissance par inverter DC, fournis avec une conception spéciale qui augmente l'efficacité du cycle de refroidissement dans des conditions de température ambiante très basse. Les unités sont équipées d'un économiseur et d'un système d'injection de vapeur, qui est une méthode innovante pour améliorer la capacité et l'efficacité de l'installation. La technologie d'injection de vapeur consiste à injecter la vapeur du fluide frigorigène au milieu du processus de compression, afin d'augmenter significativement les capacités et les rendements. Chaque compresseur scroll utilisé dans les unités LZTi est fondamentalement similaire à un compresseur à deux étages, mais avec refroidissement intermédiaire intégré. L'étape la plus élevée consiste à extraire une partie du liquide de condensa-

tion et à l'étendre par l'intermédiaire d'une soupape de détente dans l'échangeur de chaleur qui agit comme sous-refroidisseur. La vapeur surchauffée est ensuite injectée dans la partie intermédiaire du compresseur scroll. Un sous-refroidissement supplémentaire augmente la capacité de l'évaporateur. Plus le rapport entre la pression de condensation et la pression d'évaporation est élevé, plus ce système gagne en exécution par rapport à toute autre technologie liée aux compresseurs. Les compresseurs sont équipés d'un moteur électrique innovant à aimant permanent à courant continu sans balais, commandé par un onduleur à haut rendement; ils sont tous équipés d'une résistance électrique et d'une protection thermique contre les surcharges.

Échangeurs source

Les échangeurs source sont réalisés en tubes de cuivre et ailettes en aluminium. Les tubes en cuivre ont un diamètre de 3/8", l'épaisseur des ailettes en aluminium est de 0,1 mm. Les tubes sont filés mécaniquement dans les ailettes en aluminium pour augmenter le facteur de transfert thermique. La géométrie de ces échangeurs de chaleur permet une faible valeur de pertes de charge côté air et donc la possibilité d'utiliser des ventilateurs à faible vitesse (avec par conséquent une réduction du bruit de la machine).

Échangeurs utilisateur

Les échangeurs côté utilisateur sont du type à plaques soudobrasées et sont fabriqués en acier inoxydable AISI 316. L'utilisation de ce type d'échangeur réduit considérablement la charge de gaz réfrigérant de l'unité par rapport aux modèles multitubulaires, ce qui permet également de réduire la taille de la machine. Les échangeurs de chaleur sont isolés en usine avec du matériel à cellules fermées et peuvent être équipés d'une résistance électrique anti-gel (accessoire). Chaque échangeur est protégé par une sonde de température utilisée comme protection antigel.

Ventilateurs axiaux à haute efficacité

Ventilateurs axiaux E.C. à haute efficacité, équipés avec les nouveaux moteurs électriques Brushless à courant continu commutés électroniquement (moteur E.C.) en mesure de garantir les plus hautes classes d'efficacité énergétique en conformité aux nouvelles normes Européennes, avec le résultat d'une substantielle réduction des consommations énergétiques dues à la ventilation. Les ventilateurs sont réalisés en aluminium, de type axial avec aubes à profil alaïre ultra efficace. Ils sont statiquement et dynamiquement équilibrés et fournis complets de grille de protection, selon la norme EN 60335. Les ventilateurs sont installés sur l'unité par l'interposition d'un système de fixation qui annule les vibrations transmises à la structure et peuvent régler leur vitesse jusqu'à de très bas régimes, en réduisant les consommations énergétiques et le niveau sonore pendant la plupart de leur fonctionnement. Sur toutes les unités on peut contrôler la pression d'évaporation/condensation par la lecture du capteur de pression et la modulation continue de la vitesse de rotation du ventilateur EC. Les moteurs électriques ont un degré de protection IP54.

Microprocesseur

Toutes les unités standard sont fournies avec un contrôle par microprocesseur. Le microprocesseur contrôle les fonctions suivantes: contrôle de la température de l'eau, protection antigèle, temporisation des compresseurs, séquence de démarrage des compresseurs (dans le cas de plusieurs compresseurs présents), remise à zéro des alarmes. Le panneau de contrôle est équipé d'un afficheur et d'une interface utilisateur. Le microprocesseur est conçu pour la gestion du dégivrage automatique (en cas de fonctionnement dans des conditions extérieures difficiles) et pour la commutation été/hiver. Le contrôle permet également de gérer le programme de choc thermique anti-legionella, l'intégration avec d'autres sources de chaleur (résistances électriques), panneaux solaires, etc., le contrôle et la gestion d'une vanne modulante, et la pompe du circuit sanitaire. Sur demande, le microprocesseur peut être connecté à des systèmes GTC télécommandés. Le service technique est disponible pour étudier avec le client différentes solutions utilisant les protocoles MODBUS.

Tableau électrique

Le tableau électrique est fabriqué conformément aux normes européennes 2014/35 et 2014/30. L'accès au panneau électrique est possible en retirant le panneau avant de l'appareil. Toutes les unités sont équipées en standard d'un relais de séquence de phase (seulement pour les unités triphasées) qui désactive le fonctionnement du compresseur si la séquence d'alimentation n'est pas correcte (les compresseurs Scroll ne peuvent en effet pas fonctionner dans le sens inverse de la rotation). Les composants suivants sont également installés en standard: Interrupteur principal, inter-

rupteurs magnétothermiques (pour protéger les pompes et les ventilateurs), fusibles des compresseurs, relais des compresseurs, relais des ventilateurs, relais des pompes (si présent). Le tableau est également équipé d'un bornier avec des contacts secs pour la commutation été/hiver, d'un interrupteur marche/arrêt à distance et de contacts secs pour alarme générale.

Dispositifs de contrôle et de protection

Toutes les unités sont fournies en standard avec les dispositifs de contrôle et de protection suivants: sonde de température de retour d'eau, installée sur la conduite de retour d'eau du système, sonde antigèle installée sur la conduite d'alimentation en eau vers le système, pressostat haute pression à réarmement manuel, pressostat basse pression à réarmement automatique, capteur de pression (utilisé pour optimiser le cycle de dégivrage et moduler la vitesse du ventilateur selon les conditions extérieures), dispositif de sécurité côté fréon, protection thermique compresseurs, protection thermique ventilateurs, fluxostat, sonde extérieure pour compensation climatique.

Insonorisation

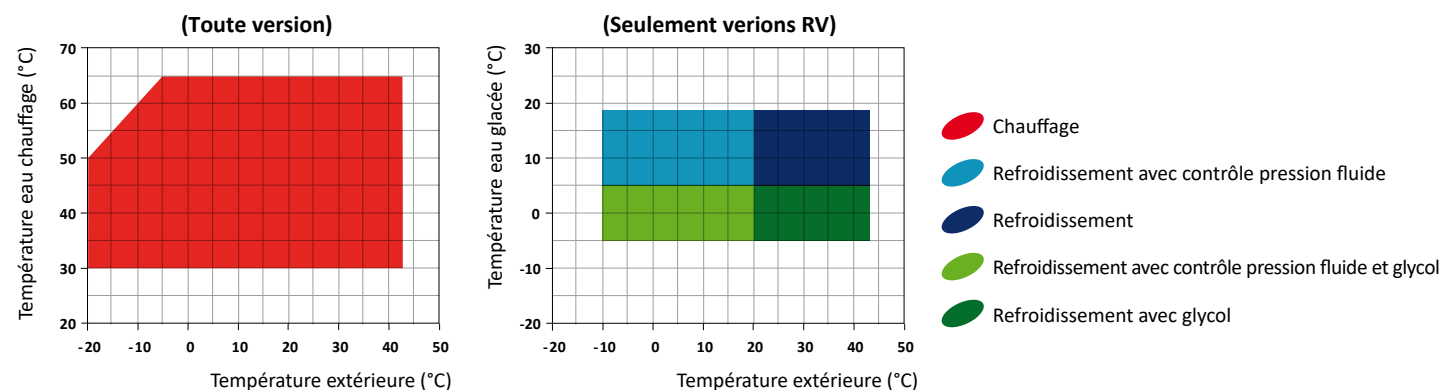
Toutes les unités sont équipées d'un système spécial d'amortissement des vibrations composé d'une base flottante reposant sur le cadre porteur de l'unité, au moyen de ressorts en acier à haute capacité d'amortissement. Cette base flottante abrite les compresseurs, qui sont fixés avec des supports antivibratoires en caoutchouc. La base flottante est également insonorisée grâce à un matelas insonorisant d'une densité de 25 kg/m³, d'une épaisseur de 30 mm. Ce dispositif crée alors un double système d'amortissement vibratoire/acoustique en cascade. Des amortisseurs de vibrations supplémentaires de type anaconda sont installés sur toutes les conduites de réfrigérant raccordées aux compresseurs. La même mesure est mise en œuvre dans les tubes hydrauliques à l'aide de flexibles spécifiques. De plus, tous les panneaux de l'unité sont isolés par du matériel insonorisant à haute atténuation avec interposition d'une couche bitumineuse à haute densité. Ce système permet de réduire le bruit de la machine d'environ 6-8 db(A) par rapport aux unités standard.

Versions

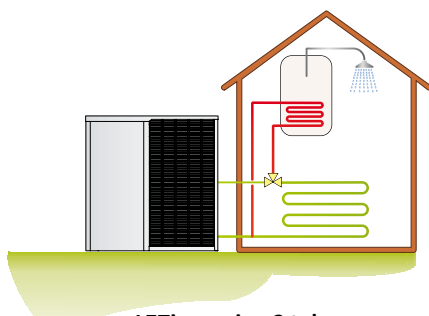
Avec production d'eau chaude sanitaire indépendante (SW6)

Cette version permet la production indépendante de l'eau chaude sanitaire: la pompe à chaleur est équipée d'un condenseur supplémentaire à production d'ECS, indépendamment du mode de fonctionnement de la pompe à chaleur. L'activation de la production de l'ECS se fait par la consigne d'eau chaude dès lors que la valeur mesurée est inférieure à cette consigne. La production de l'ECS est indépendante du fonctionnement chauffage ou rafraîchissement. Cette version est équipée de sonde entrée et sortie du circuit eau chaude. Le régulateur gère la priorité ECS.

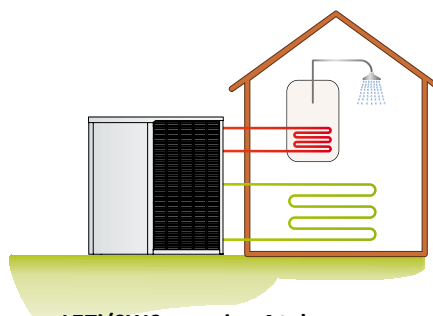
Limites de fonctionnement



Versions



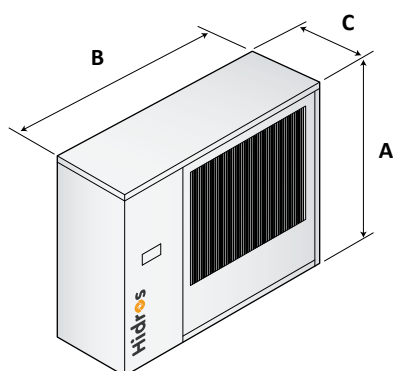
LZTi - version 2 tubes



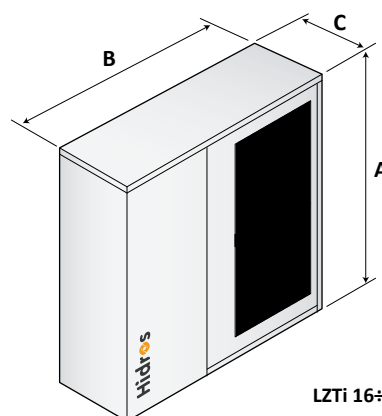
LZTi/SW6 - version 4 tubes

LZTi - LZTi/SW6		09	11	16	21
Interrupteur principal		●	●	●	●
Disjoncteur compresseur		●	●	●	●
Contrôleur de débit		●	●	●	●
Régulation des ventilateurs par coupe de phase	DCCF	●	●	●	●
Sonde température extérieure compensation point de consigne	SOND	●	●	●	●
Logiciel de gestion priorités		●	●	●	●
Entrée numérique pour ON/OFF déporté		●	●	●	●
Entrée numérique pour commutation été/hiver		●	●	●	●
Technologie "floating frame"		●	●	●	●
Bac à condensât avec résistance antigel	BRCA	●	●	●	●
Détendeur électronique	VTEE	●	●	●	●
Soft starter électronique	DSSE	●	●	●	●
Clavier remotable		●	●	●	●
Ventilateurs E.C. à haute efficacité		●	●	●	●
Kit hydraulique avec pompe inverter (circulateur seul)	E1NT	○	○	○	○
Pieds caoutchouc anti vibratiles	KAVG	○	○	○	○
Kit antigel	RAES	○	○	○	○
Interface Série RS485	INSE	●	●	●	●

● Standard, ○ Optional, – Non disponible.



LZTi 09+11



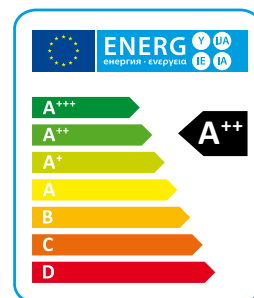
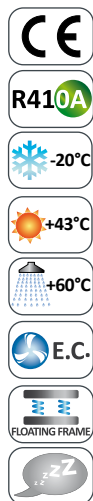
LZTi 16+21

Mod.	A (mm)	B (mm)	C (mm)	kg
09	1250	1370	555	180
11	1250	1370	555	180

Mod.	A (mm)	B (mm)	C (mm)	kg
16	1450	1600	555	212
21	1450	1600	555	212

LHA

Pompes à chaleur haute performance air/eau



Les pompes à chaleur air/eau à haute efficacité de la série LHA-HA/HE en configuration Silencieuse LS sont particulièrement adaptées aux applications où une efficacité maximale en mode chauffage et des faibles niveaux sonores sont requis.

Les appareils ont été spécialement conçus pour avoir le meilleur rendement en mode chauffage, peuvent fonctionner jusqu'à des températures extérieures de -20°C et produire de l'eau jusqu'à une température de 60°C.

Les unités P2S sont configurées avec 2 tubes, et sont capables de produire de l'eau chaude sanitaire en activant une vanne 3 voies à l'extérieur de l'unité (non fournie).

Les versions P2U n'ont pas cette fonction. Tous les modèles sont équipés d'une vanne d'inversion de cycle pour la fonction de dégivrage hivernal, les versions RV sont également capables de produire de l'eau glacée en été (non disponible dans la version HH).

Version

HH	Standard, chauffage seul.
RV	Réversible chaud/froid.
SA	Efficacité standard, ventilateurs AC.
SE	Efficacité standard, ventilateurs EC.
HA	Haute efficacité, ventilateurs AC.
HE	Haute efficacité, ventilateurs EC.
LS	Silencieuse.
XL	Super Silencieuse.
P2U	Version à 2 tubes sans production ECS.
P2S	Version à 2 tubes avec production ECS par vanne 3 voies externe.

Version chauffage seul (HH)

SA/LS/HH - P2S/P2U		252	302	402	432	492	592	702	802	902	1002	1202	1402
Puissance chauffage ^{(EN14511) (1)}	kW	22,0	28,7	34,5	47,2	50,9	56,8	64,9	73,2	80,2	97,0	105,7	122,3
Puissance absorbée ^{(EN14511) (1)}	kW	5,8	7,3	9,1	12,2	12,6	14,4	16,0	17,9	20,8	24,3	27,3	30,7
COP (EN14511) ⁽¹⁾	W/W	3,83	3,93	3,80	3,86	4,04	3,94	4,06	4,10	3,86	4,00	3,87	3,98
Classe Énergétique ⁽²⁾		A+	A+	A+	A+	A+	A+	A+	A+	A+	A+	A+	A+
SCOP ⁽²⁾	kWh/kWh	3,27	3,58	3,41	3,34	3,48	3,54	3,43	3,47	3,42	3,50	3,39	3,50
η _{s,h} ⁽²⁾	%	127,9	140,1	133,3	130,4	136,3	138,6	134,3	135,9	133,7	137,1	132,7	136,9
Puissance sonore ⁽³⁾	dB (A)	75	75	75	75	77	77	77	78	79	82	83	85
Pression sonore ⁽⁴⁾	dB (A)	43	43	43	43	45	45	45	46	47	50	51	53
SE/LS/HH - P2S/P2U		252	302	402	432	492	592	702	802	902	1002	1202	1402
Puissance chauffage ^{(EN14511) (1)}	kW	21,9	28,6	34,2	47,1	51,1	57,1	64,9	73,1	81,0	97,0	105,6	122,7
Puissance absorbée ^{(EN14511) (1)}	kW	5,6	7,2	8,8	11,9	12,4	14,4	15,8	17,6	20,9	24,0	27,3	30,5
COP (EN14511) ⁽¹⁾	W/W	3,92	3,95	3,87	3,95	4,13	3,97	4,10	4,15	3,88	4,04	3,87	4,02
Classe Énergétique ⁽²⁾		A+	A+	A+	A+	A+	A+	A+	A+	A+	A+	A+	A+
SCOP ⁽²⁾	kWh/kWh	3,40	3,66	3,53	3,46	3,59	3,62	3,68	3,71	3,63	3,71	3,64	3,73
η _{s,h} ⁽²⁾	%	132,8	143,2	138,3	135,5	140,4	141,7	144,1	145,4	142,1	145,3	142,5	146,1
Puissance sonore ⁽³⁾	dB (A)	74	74	75	75	77	77	77	78	79	82	83	85
Pression sonore ⁽⁴⁾	dB (A)	42	42	43	43	45	45	45	46	47	50	51	53
Alimentation	V/Ph/Hz	400/3+N/50	400/3+N/50	400/3+N/50	400/3/50	400/3/50	400/3/50	400/3/50	400/3/50	400/3/50	400/3/50	400/3/50	400/3/50
Compresseurs / Circuits	n° / n°	2 / 1	2 / 1	2 / 1	2 / 1	2 / 1	2 / 1	2 / 1	2 / 1	2 / 1	2 / 1	2 / 1	2 / 1
Ventilateurs	n°	2	2	2	2	2	2	2	2	2	3	3	3
Réfrigérant		R410A	R410A	R410A	R410A	R410A	R410A	R410A	R410A	R410A	R410A	R410A	R410A
Charge fréon	kg	10,0	10,0	10,0	10,0	14,5	14,5	14,5	14,5	14,5	21,0	21,0	27,0
Potentiel réchauffement global (GWP)		2088	2088	2088	2088	2088	2088	2088	2088	2088	2088	2088	2088
Tonnes équivalent CO ₂	t	20,88	20,88	20,88	20,88	30,27	30,27	30,27	30,27	30,27	43,84	43,84	56,37
Volume ballon tampon	l	100	100	100	100	100	100	300	300	300	500	500	500

SA/LS/HH - P2S/P2U		1602	1802	2002	2302	2502	2504	3004	3204	3504	4004	4504	5004 *
Puissance chauffage ^{(EN14511) (1)}	kW	136,0	157,3	169,0	196,6	215,0	211,8	226,1	258,8	330,6	357,4	393,3	431,7
Puissance absorbée ^{(EN14511) (1)}	kW	34,6	40,3	43,4	51,5	60,4	58,2	64,8	71,9	85,2	93,8	103,0	116,4
COP (EN14511) ⁽¹⁾	W/W	3,93	3,90	3,89	3,82	3,56	3,64	3,49	3,60	3,88	3,81	3,82	3,71
Classe Énergétique ⁽²⁾		A+	A+	A+	A+	A+	A+	A+	A+	A+	A+	A+	A+
SCOP ⁽²⁾	kWh/kWh	3,50	3,48	3,46	3,45	3,24	3,25	3,23	3,26	3,25	3,27	3,24	3,34
η _{s,h} ⁽²⁾	%	137,0	136,1	135,5	134,8	126,5	127,1	126,1	127,2	127,0	127,8	126,4	130,4
Puissance sonore ⁽³⁾	dB (A)	86	86	86	89	90	87	89	90	90	90	92	93
Pression sonore ⁽⁴⁾	dB (A)	54	54	54	57	58	55	57	58	58	58	60	61
SE/LS/HH - P2S/P2U		1602	1802	2002	2302	2502	2504	3004	3204	3504	4004	4504	5004 *
Puissance chauffage ^{(EN14511) (1)}	kW	137,0	157,8	170,2	197,7	217,6	213,2	227,7	261,7	330,6	357,5	396,6	435,4
Puissance absorbée ^{(EN14511) (1)}	kW	34,6	38,8	43,3	51,5	60,3	57,9	65,1	71,9	82,9	92,1	102,7	116,7
COP (EN14511) ⁽¹⁾	W/W	3,96	4,07	3,93	3,84	3,61	3,68	3,50	3,64	3,99	3,88	3,86	3,73
Classe Énergétique ⁽²⁾		A+	A+	A+	A+	A+	A+	A+	A+	A+	A+	A+	A+
SCOP ⁽²⁾	kWh/kWh	3,68	3,77	3,72	3,74	3,63	3,54	3,49	3,46	3,52	3,57	3,63	3,58
η _{s,h} ⁽²⁾	%	144,0	147,8	145,8	146,4	142,1	138,6	136,5	135,2	137,9	139,6	142,3	140,0
Puissance sonore ⁽³⁾	dB (A)	86	86	86	89	90	87	89	90	90	90	92	93
Pression sonore ⁽⁴⁾	dB (A)	54	54	54	57	58	55	57	58	58	58	60	61
Alimentation	V/Ph/Hz	400/3/50	400/3/50	400/3/50	400/3/50	400/3/50	400/3/50	400/3/50	400/3/50	400/3/50	400/3/50	400/3/50	400/3/50
Compresseurs / Circuits	n° / n°	2 / 1	2 / 1	2 / 1	2 / 1	2 / 1	4 / 2	4 / 2	4 / 2	4 / 2	4 / 2	4 / 2	4 / 2
Ventilateurs	n°	4	4	4	3	4	4	4	4	6	6	6	8
Réfrigérant		R410A	R410A	R410A	R410A	R410A	R410A	R410A	R410A	R410A	R410A	R410A	R410A
Charge fréon	kg	27,0	36,0	36,0	45,0	45,0	45,0	54,0	54,0	72,0	80,0	90,0	100,0
Potentiel réchauffement global (GWP)		2088	2088	2088	2088	2088	2088	2088	2088	2088	2088	2088	2088
Tonnes équivalent CO ₂	t	56,37	75,16	75,16	93,96	93,96	93,96	112,75	112,75	150,33	167,04	187,92	208,80
Volume ballon tampon	l	500	500	500	500	500	500	500	500	1000	1000	1000	1000

* Unités disponibles seulement pour les marchés extra-UE

Conditions de fonctionnement:

(1) Chauffage: température air extérieure 7°C DB, 6°C WB, température eau chauffage 30/35°C.

(2) Zone tempérée, variable - Reg EU 811/2013

(3) Niveau puissance sonore en champ libre selon ISO 3744.

(4) Niveau pression sonore à 10 m en champ libre selon conditions ISO 3744.

Version chauffage seul (HH)

HA/LS/HH - P2S/P2U		252	302	412	432	492	602	702	802	902	1002	1202	1402
Puissance chauffage ^{(EN14511) (1)}	kW	22,2	29,6	37,3	46,9	50,7	61,2	67,3	72,6	93,1	104,7	114,4	137,2
Puissance absorbée ^{(EN14511) (1)}	kW	5,3	7,1	9,0	11,4	12,0	13,6	15,4	17,0	22,1	25,3	28,4	32,4
COP (EN14511) ⁽¹⁾	W/W	4,11	4,12	4,13	4,11	4,22	4,49	4,38	4,27	4,21	4,14	4,03	4,24
Classe Énergétique ⁽²⁾		A+	A+	A+	A+	A+	A++	A++	A++	A+	A+	A+	A+
SCOP ⁽²⁾	kWh/kWh	3,40	3,69	3,53	3,57	3,67	3,97	3,91	3,87	3,70	3,67	3,69	3,70
$\eta_{s,h}$ ⁽²⁾	%	132,9	144,7	138,0	139,6	143,8	155,7	153,4	151,6	145,1	143,7	144,4	144,8
Puissance sonore ⁽³⁾	dB (A)	75	75	75	75	76	76	77	78	82	83	85	86
Pression sonore ⁽⁴⁾	dB (A)	43	43	43	43	44	44	45	46	50	51	53	54
HE/LS/HH - P2S/P2U		252	302	412	432	492	602	702	802	902	1002	1202	1402
Puissance chauffage ^{(EN14511) (1)}	kW	22,2	29,6	37,3	47,1	50,8	61,2	67,3	74,9	93,2	104,9	114,9	137,1
Puissance absorbée ^{(EN14511) (1)}	kW	5,3	7,1	8,8	11,5	11,8	13,3	15,1	17,2	21,2	24,5	27,8	30,9
COP (EN14511) ⁽¹⁾	W/W	4,11	4,16	4,23	4,11	4,32	4,61	4,46	4,36	4,40	4,29	4,13	4,44
Classe Énergétique ⁽²⁾		A++	A++	A++	A++	A++	A++	A++	A++	A++	A++	A++	A++
SCOP ⁽²⁾	kWh/kWh	3,83	3,86	3,85	3,85	3,92	4,13	4,04	3,97	3,87	3,85	3,83	3,85
$\eta_{s,h}$ ⁽²⁾	%	150,1	151,4	150,9	151,1	153,6	162,0	158,4	155,8	151,7	150,8	150,2	151,0
Puissance sonore ⁽³⁾	dB (A)	73	74	74	75	76	76	77	78	82	83	85	86
Pression sonore ⁽⁴⁾	dB (A)	41	42	42	43	44	44	45	46	50	51	53	54
Alimentation	V/Ph/Hz	400/3+N/50	400/3+N/50	400/3/50	400/3/50	400/3/50	400/3/50	400/3/50	400/3/50	400/3/50	400/3/50	400/3/50	400/3/50
Compresseurs / Circuits	n° / n°	2 / 1	2 / 1	2 / 1	2 / 1	2 / 1	2 / 1	2 / 1	2 / 1	2 / 1	2 / 1	2 / 1	2 / 1
Ventilateurs	n°	2	2	2	2	2	2	2	2	2	2	2	3
Réfrigérant		R410A	R410A	R410A	R410A	R410A	R410A	R410A	R410A	R410A	R410A	R410A	R410A
Charge fréon	kg	10,0	10,0	10,0	10,0	14,5	19,0	19,0	19,0	27,0	27,0	27,0	36,0
Potentiel réchauffement global (GWP)		2088	2088	2088	2088	2088	2088	2088	2088	2088	2088	2088	2088
Tonnes équivalent CO ₂	t	20,88	20,88	20,88	20,88	30,27	39,67	39,67	39,67	56,37	56,37	56,37	75,16
Volume ballon tampon	l	100	100	100	100	100	300	300	300	300	300	300	500

HA/LS/HH - P2S/P2U		1602	1802	2002	2302	2502	2504	3004	3204	3504	4004	4504	5004 *
Puissance chauffage ^{(EN14511) (1)}	kW	150,8	167,2	182,0	209,7	239,2	228,6	270,2	295,6	335,0	363,1	398,6	458,7
Puissance absorbée ^{(EN14511) (1)}	kW	35,8	41,3	45,4	50,3	55,8	56,7	67,0	74,1	83,5	90,3	103,5	116,4
COP (EN14511) ⁽¹⁾	W/W	4,21	4,05	4,01	4,17	4,29	4,03	4,03	3,99	4,01	4,02	3,85	3,94
Classe Énergétique ⁽²⁾		A+	A+	A+	A+	A++	A+	A+	A+	A+	A+	A+	A+
SCOP ⁽²⁾	kWh/kWh	3,74	3,69	3,62	3,76	3,83	3,65	3,63	3,65	3,66	3,73	3,61	3,63
$\eta_{s,h}$ ⁽²⁾	%	146,4	144,7	141,9	147,3	150,3	143,1	142,0	142,9	143,3	146,1	141,4	142,0
Puissance sonore ⁽³⁾	dB (A)	87	87	87	89	91	88	89	90	90	90	92	92
Pression sonore ⁽⁴⁾	dB (A)	55	55	55	57	59	56	57	58	58	58	60	60
HE/LS/HH - P2S/P2U		1602	1802	2002	2302	2502	2504	3004	3204	3504	4004	4504	5004 *
Puissance chauffage ^{(EN14511) (1)}	kW	151,0	167,9	182,8	210,6	241,3	229,4	271,4	296,7	339,0	364,9	399,1	463,7
Puissance absorbée ^{(EN14511) (1)}	kW	34,4	40,2	45,5	49,4	54,8	55,8	63,9	71,5	83,7	88,8	102,1	115,1
COP (EN14511) ⁽¹⁾	W/W	4,39	4,18	4,02	4,26	4,40	4,11	4,25	4,15	4,05	4,11	3,91	4,03
Classe Énergétique ⁽²⁾		A++	A++	A++	A++	A++	A++	A++	A++	A++	A++	A++	A++
SCOP ⁽²⁾	kWh/kWh	3,86	3,85	3,84	3,92	3,97	3,83	3,85	3,83	3,91	3,89	3,87	3,86
$\eta_{s,h}$ ⁽²⁾	%	151,3	150,9	150,4	153,6	155,6	150,2	151,1	150,3	153,5	152,4	151,9	151,5
Puissance sonore ⁽³⁾	dB (A)	87	87	87	89	91	88	89	90	90	90	92	92
Pression sonore ⁽⁴⁾	dB (A)	55	55	55	57	59	56	57	58	58	58	60	60
Alimentation	V/Ph/Hz	400/3/50	400/3/50	400/3/50	400/3/50	400/3/50	400/3/50	400/3/50	400/3/50	400/3/50	400/3/50	400/3/50	400/3/50
Compresseurs / Circuits	n° / n°	2 / 1	2 / 1	2 / 1	2 / 1	2 / 1	4 / 2	4 / 2	4 / 2	4 / 2	4 / 2	4 / 2	4 / 2
Ventilateurs	n°	3	3	3	3	3	4	6	6	6	6	8	8
Réfrigérant		R410A	R410A	R410A	R410A	R410A	R410A	R410A	R410A	R410A	R410A	R410A	R410A
Charge fréon	kg	36,0	36,0	45,0	45,0	60,0	60,0	72,0	72,0	72,0	90,0	90,0	100,0
Potentiel réchauffement global (GWP)		2088	2088	2088	2088	2088	2088	2088	2088	2088	2088	2088	2088
Tonnes équivalent CO ₂	t	75,16	75,16	93,96	93,96	125,28	125,28	150,33	150,33	150,33	187,92	187,92	208,80
Volume ballon tampon	l	500	500	500	500	1000	1000	1000	1000	1000	1000	1000	1000

* Unités disponibles seulement pour les marchés extra-UE

Conditions de fonctionnement:

(1) Chauffage: température air extérieure 7°C DB, 6°C WB, température eau chauffage 30/35°C.

(2) Zone tempérée, variable - Reg EU 811/2013

(3) Niveau puissance sonore en champ libre selon ISO 3744.

(4) Niveau pression sonore à 10 m en champ libre selon conditions ISO 3744.

Version réversible chaud/froid (RV)

SA/LS/RV - P2S/P2U		252	302	402	432	492	592	702	802	902	1002	1202	1402
Puissance chauffage ^{(EN14511) (1)}	kW	22,0	28,7	34,5	47,2	50,9	56,8	64,9	73,2	80,2	97,0	105,7	122,3
Puissance absorbée ^{(EN14511) (1)}	kW	5,8	7,3	9,1	12,2	12,6	14,4	16,0	17,9	20,8	24,3	27,3	30,7
COP (EN14511) ⁽¹⁾	W/W	3,83	3,93	3,80	3,86	4,04	3,94	4,06	4,10	3,86	4,00	3,87	3,98
Classe Énergétique ⁽²⁾		A+	A+	A+	A+	A+	A+	A+	A+	A+	A+	A+	A+
SCOP ⁽²⁾	kWh/kWh	3,27	3,58	3,41	3,34	3,48	3,54	3,43	3,47	3,42	3,50	3,39	3,50
$\eta_{s,h}$ ⁽²⁾	%	127,9	140,1	133,3	130,4	136,3	138,6	134,3	135,9	133,7	137,1	132,7	136,9
Puissance refroidissement ^{(EN14511) (3)}	kW	17,8	24,1	28,4	38,8	42,7	48,2	55,2	60,2	69,7	83,3	91,6	102,6
Puissance absorbée ^{(EN14511) (3)}	kW	7,1	9,8	11,7	15,0	16,4	19,8	21,9	24,5	29,3	32,7	37,7	42,6
EER (EN14511) ⁽³⁾	W/W	2,52	2,45	2,42	2,58	2,61	2,43	2,52	2,46	2,38	2,55	2,43	2,41
Puissance sonore ⁽⁴⁾	dB (A)	75	75	75	75	77	77	77	78	79	82	83	85
Pression sonore ⁽⁵⁾	dB (A)	43	43	43	43	45	45	45	46	47	50	51	53
SE/LS/RV - P2S/P2U		252	302	402	432	492	592	702	802	902	1002	1202	1402
Puissance chauffage ^{(EN14511) (1)}	kW	21,9	28,6	34,2	47,1	51,1	57,1	64,9	73,1	81,0	97,0	105,6	122,7
Puissance absorbée ^{(EN14511) (1)}	kW	5,6	7,2	8,8	11,9	12,4	14,4	15,8	17,6	20,9	24,0	27,3	30,5
COP (EN14511) ⁽¹⁾	W/W	3,92	3,95	3,87	3,95	4,13	3,97	4,10	4,15	3,88	4,04	3,87	4,02
Classe Énergétique ⁽²⁾		A+	A+	A+	A+	A+	A+	A+	A+	A+	A+	A+	A+
SCOP ⁽²⁾	kWh/kWh	3,40	3,66	3,53	3,46	3,59	3,62	3,68	3,71	3,63	3,71	3,64	3,73
$\eta_{s,h}$ ⁽²⁾	%	132,8	143,2	138,3	135,5	140,4	141,7	144,1	145,4	142,1	145,3	142,5	146,1
Puissance refroidissement ^{(EN14511) (3)}	kW	17,7	24,1	28,2	39,0	43,5	48,9	55,6	61,3	70,3	84,3	92,0	103,5
Puissance absorbée ^{(EN14511) (3)}	kW	7,0	9,8	11,8	14,9	16,0	19,5	21,8	24,0	28,9	32,3	37,4	42,2
EER (EN14511) ⁽³⁾	W/W	2,52	2,47	2,40	2,61	2,72	2,51	2,55	2,55	2,43	2,61	2,46	2,45
Puissance sonore ⁽⁴⁾	dB (A)	74	74	75	75	77	77	77	78	79	82	83	85
Pression sonore ⁽⁵⁾	dB (A)	42	42	43	43	45	45	45	46	47	50	51	53
Alimentation	V/Ph/Hz	400/3+N/50	400/3+N/50	400/3+N/50	400/3/50	400/3/50	400/3/50	400/3/50	400/3/50	400/3/50	400/3/50	400/3/50	400/3/50
Compresseurs / Circuits	n° / n°	2 / 1	2 / 1	2 / 1	2 / 1	2 / 1	2 / 1	2 / 1	2 / 1	2 / 1	2 / 1	2 / 1	2 / 1
Ventilateurs	n°	2	2	2	2	2	2	2	2	2	3	3	3
Réfrigérant		R410A	R410A	R410A	R410A	R410A	R410A	R410A	R410A	R410A	R410A	R410A	R410A
Charge fréon	kg	10,0	10,0	10,0	10,0	14,5	14,5	14,5	14,5	14,5	21,0	21,0	27,0
Potentiel réchauffement global (GWP)		2088	2088	2088	2088	2088	2088	2088	2088	2088	2088	2088	2088
Tonnes équivalent CO ₂	t	20,88	20,88	20,88	20,88	30,27	30,27	30,27	30,27	30,27	43,84	43,84	56,37
Volume ballon tampon	l	100	100	100	100	100	100	300	300	300	500	500	500

SA/LS/RV - P2S/P2U		1602	1802	2002	2302	2502	2504	3004	3204	3504	4004	4504	5004 *
Puissance chauffage ^{(EN14511) (1)}	kW	136,0	157,3	169,0	196,6	215,0	211,8	226,1	258,8	330,6	357,4	393,3	431,7
Puissance absorbée ^{(EN14511) (1)}	kW	34,6	40,3	43,4	51,5	60,4	58,2	64,8	71,9	85,2	93,8	103,0	116,4
COP (EN14511) ⁽¹⁾	W/W	3,93	3,90	3,89	3,82	3,56	3,64	3,49	3,60	3,88	3,81	3,82	3,71
Classe Énergétique ⁽²⁾		A+	A+	A+	A+	A+	A+	A+	A+	A+	A+	A+	A+
SCOP ⁽²⁾	kWh/kWh	3,50	3,48	3,46	3,45	3,24	3,25	3,23	3,26	3,25	3,27	3,24	3,34
$\eta_{s,h}$ ⁽²⁾	%	137,0	136,1	135,5	134,8	126,5	127,1	126,1	127,2	127,0	127,8	126,4	130,4
Puissance refroidissement ^{(EN14511) (3)}	kW	115,6	131,9	143,0	173,0	197,2	192,3	210,8	231,8	286,3	312,9	349,4	401,8
Puissance absorbée ^{(EN14511) (3)}	kW	47,2	53,8	63,6	68,9	76,7	76,0	87,5	97,8	106,0	121,8	138,1	153,4
EER (EN14511) ⁽³⁾	W/W	2,45	2,45	2,25	2,51	2,57	2,53	2,41	2,37	2,70	2,57	2,53	2,62
Puissance sonore ⁽⁴⁾	dB (A)	86	86	86	89	90	87	89	90	90	90	92	93
Pression sonore ⁽⁵⁾	dB (A)	54	54	54	57	58	55	57	58	58	58	60	61
SE/LS/RV - P2S/P2U		1602	1802	2002	2302	2502	2504	3004	3204	3504	4004	4504	5004 *
Puissance chauffage ^{(EN14511) (1)}	kW	137,0	157,8	170,2	197,7	217,6	213,2	227,7	261,7	330,6	357,5	396,6	435,4
Puissance absorbée ^{(EN14511) (1)}	kW	34,6	38,8	43,3	51,5	60,3	57,9	65,1	71,9	82,9	92,1	102,7	116,7
COP (EN14511) ⁽¹⁾	W/W	3,96	4,07	3,93	3,84	3,61	3,68	3,50	3,64	3,99	3,88	3,86	3,73
Classe Énergétique ⁽²⁾		A+	A+	A+	A+	A+	A+	A+	A+	A+	A+	A+	A+
SCOP ⁽²⁾	kWh/kWh	3,68	3,77	3,72	3,74	3,63	3,54	3,49	3,46	3,52	3,57	3,63	3,58
$\eta_{s,h}$ ⁽²⁾	%	144,0	147,8	145,8	146,4	142,1	138,6	136,5	135,2	137,9	139,6	142,3	140,0
Puissance refroidissement ^{(EN14511) (3)}	kW	116,4	132,9	147,1	175,3	200,4	195,8	212,1	233,3	289,3	321,1	357,3	408,0
Puissance absorbée ^{(EN14511) (3)}	kW	46,9	53,4	61,0	67,9	75,6	74,4	86,9	96,8	104,8	118,1	135,9	150,0
EER (EN14511) ⁽³⁾	W/W	2,48	2,49	2,41	2,58	2,65	2,63	2,44	2,41	2,76	2,72	2,63	2,72
Puissance sonore ⁽⁴⁾	dB (A)	86	86	86	89	90	87	89	90	90	90	92	93
Pression sonore ⁽⁵⁾	dB (A)	54	54	54	57	58	55	57	58	58	58	60	61
Alimentation	V/Ph/Hz	400/3/50	400/3/50	400/3/50	400/3/50	400/3/50	400/3/50	400/3/50	400/3/50	400/3/50	400/3/50	400/3/50	400/3/50
Compresseurs / Circuits	n° / n°	2 / 1	2 / 1	2 / 1	2 / 1	2 / 1	4 / 2	4 / 2	4 / 2	4 / 2	4 / 2	4 / 2	4 / 2
Ventilateurs	n°	4	4	4	3	4	4	4	4	6	6	6	8
Réfrigérant		R410A	R410A	R410A	R410A	R410A	R410A	R410A	R410A	R410A	R410A	R410A	R410A
Charge fréon	kg	27,0	36,0	36,0	45,0	45,0	45,0	54,0	54,0	72,0	80,0	90,0	100,0
Potentiel réchauffement global (GWP)		2088	2088	2088	2088	2088	2088	2088	2088	2088	2088	2088	2088
Tonnes équivalent CO ₂	t	56,37	75,16	75,16	93,96	93,96	93,96	112,75	112,75	150,33	167,04	187,92	208,80
Volume ballon tampon	l	500	500	500	500	500	500	500	500	1000	1000	1000	1000

* Unités disponibles seulement pour les marchés extra-UE

Conditions de fonctionnement:

(1) Chauffage: température air extérieure 7°C DB, 6°C WB, température eau chauffage 30/35°C.

(2) Zone tempérée, variable - Reg EU 811/2013

(3) Refroidissement: temp. air extérieure 35°C, temp. eau refroidissement 12/7°C

(4) Niveau puissance sonore en champ libre selon ISO 3744.

(5) Niveau pression sonore à 10 m en champ libre selon conditions ISO 3744.

Version réversible chaud/froid (RV)

HA/LS/RV - P2S/P2U		252	302	412	432	492	602	702	802	902	1002	1202	1402
Puissance chauffage ^{(EN14511) (1)}	kW	22,2	29,6	37,3	46,9	50,7	61,2	67,3	72,6	93,1	104,7	114,4	137,2
Puissance absorbée ^{(EN14511) (1)}	kW	5,3	7,1	9,0	11,4	12,0	13,6	15,4	17,0	22,1	25,3	28,4	32,4
COP (EN14511) ⁽¹⁾	W/W	4,11	4,12	4,13	4,11	4,22	4,49	4,38	4,27	4,21	4,14	4,03	4,24
Classe Énergétique ⁽²⁾		A+	A+	A+	A+	A+	A++	A++	A++	A+	A+	A+	A+
SCOP ⁽²⁾	kWh/kWh	3,40	3,69	3,53	3,57	3,67	3,97	3,91	3,87	3,70	3,67	3,69	3,70
$\eta_{s,h}$ ⁽²⁾	%	132,9	144,7	138,0	139,6	143,8	155,7	153,4	151,6	145,1	143,7	144,4	144,8
Puissance refroidissement ^{(EN14511) (3)}	kW	18,1	24,5	30,8	39,9	44,2	52,3	57,4	62,6	79,8	89,6	97,8	117,0
Puissance absorbée ^{(EN14511) (3)}	kW	7,0	9,6	10,9	15,0	16,3	18,4	21,5	24,5	27,2	31,7	36,5	43,8
EER (EN14511) ⁽³⁾	W/W	2,57	2,56	2,84	2,65	2,72	2,84	2,67	2,55	2,93	2,83	2,68	2,67
Puissance sonore ⁽⁴⁾	dB (A)	75	75	75	75	76	76	77	78	82	83	85	86
Pression sonore ⁽⁵⁾	dB (A)	43	43	43	43	44	44	45	46	50	51	53	54
HE/LS/RV - P2S/P2U		252	302	412	432	492	602	702	802	902	1002	1202	1402
Puissance chauffage ^{(EN14511) (1)}	kW	22,2	29,6	37,3	47,1	50,8	61,2	67,3	74,9	93,2	104,9	114,9	137,1
Puissance absorbée ^{(EN14511) (1)}	kW	5,3	7,1	8,8	11,5	11,8	13,3	15,1	17,2	21,2	24,5	27,8	30,9
COP (EN14511) ⁽¹⁾	W/W	4,11	4,16	4,23	4,11	4,32	4,61	4,46	4,36	4,40	4,29	4,13	4,44
Classe Énergétique ⁽²⁾		A++	A++	A++	A++	A++	A++	A++	A++	A++	A++	A++	A++
SCOP ⁽²⁾	kWh/kWh	3,83	3,86	3,85	3,85	3,92	4,13	4,04	3,97	3,87	3,85	3,83	3,85
$\eta_{s,h}$ ⁽²⁾	%	150,1	151,4	150,9	151,1	153,6	162,0	158,4	155,8	151,7	150,8	150,2	151,0
Puissance refroidissement ^{(EN14511) (3)}	kW	18,1	25,4	30,5	40,6	44,2	52,4	57,5	65,4	80,5	90,2	100,5	117,4
Puissance absorbée ^{(EN14511) (3)}	kW	6,9	8,4	11,0	14,5	16,1	18,3	21,3	22,8	26,6	31,2	35,1	38,6
EER (EN14511) ⁽³⁾	W/W	2,62	3,02	2,78	2,81	2,74	2,87	2,70	2,87	3,03	2,89	2,86	3,04
Puissance sonore ⁽⁴⁾	dB (A)	73	74	74	75	76	76	77	78	82	83	85	86
Pression sonore ⁽⁵⁾	dB (A)	41	42	42	43	44	44	45	46	50	51	53	54
Alimentation	V/Ph/Hz	400/3+N/50	400/3+N/50	400/3/50	400/3/50	400/3/50	400/3/50	400/3/50	400/3/50	400/3/50	400/3/50	400/3/50	400/3/50
Compresseurs / Circuits	n° / n°	2 / 1	2 / 1	2 / 1	2 / 1	2 / 1	2 / 1	2 / 1	2 / 1	2 / 1	2 / 1	2 / 1	2 / 1
Ventilateurs	n°	2	2	2	2	2	2	2	2	2	2	2	3
Réfrigérant		R410A	R410A	R410A	R410A	R410A	R410A	R410A	R410A	R410A	R410A	R410A	R410A
Charge fréon	kg	10,0	10,0	10,0	10,0	14,5	19,0	19,0	19,0	27,0	27,0	27,0	36,0
Potentiel réchauffement global (GWP)		2088	2088	2088	2088	2088	2088	2088	2088	2088	2088	2088	2088
Tonnes équivalent CO ₂	t	20,88	20,88	20,88	20,88	30,27	39,67	39,67	39,67	56,37	56,37	56,37	75,16
Volume ballon tampon	l	100	100	100	100	100	300	300	300	300	300	300	500

HA/LS/RV - P2S/P2U		1602	1802	2002	2302	2502	2504	3004	3204	3504	4004	4504	5004 *
Puissance chauffage ^{(EN14511) (1)}	kW	150,8	167,2	182,0	209,7	239,2	228,6	270,2	295,6	335,0	363,1	398,6	458,7
Puissance absorbée ^{(EN14511) (1)}	kW	35,8	41,3	45,4	50,3	55,8	56,7	67,0	74,1	83,5	90,3	103,5	116,4
COP (EN14511) ⁽¹⁾	W/W	4,21	4,05	4,01	4,17	4,29	4,03	4,03	3,99	4,01	4,02	3,85	3,94
Classe Énergétique ⁽²⁾		A+	A+	A+	A+	A++	A+	A+	A+	A+	A+	A+	A+
SCOP ⁽²⁾	kWh/kWh	3,74	3,69	3,62	3,76	3,83	3,65	3,63	3,65	3,66	3,73	3,61	3,63
$\eta_{s,h}$ ⁽²⁾	%	146,4	144,7	141,9	147,3	150,3	143,1	142,0	142,9	143,3	146,1	141,4	142,0
Puissance refroidissement ^{(EN14511) (3)}	kW	129,5	144,5	159,3	180,2	199,7	197,4	230,1	257,2	288,2	325,6	366,0	405,0
Puissance absorbée ^{(EN14511) (3)}	kW	44,3	51,8	58,8	66,3	74,5	73,1	81,9	91,5	105,6	116,7	136,1	155,2
EER (EN14511) ⁽³⁾	W/W	2,92	2,79	2,71	2,72	2,68	2,70	2,81	2,81	2,73	2,79	2,69	2,61
Puissance sonore ⁽⁴⁾	dB (A)	87	87	87	89	91	88	89	90	90	90	92	92
Pression sonore ⁽⁵⁾	dB (A)	55	55	55	57	59	56	57	58	58	58	60	60
HE/LS/RV - P2S/P2U		1602	1802	2002	2302	2502	2504	3004	3204	3504	4004	4504	5004 *
Puissance chauffage ^{(EN14511) (1)}	kW	151,0	167,9	182,8	210,6	241,3	229,4	271,4	296,7	339,0	364,9	399,1	463,7
Puissance absorbée ^{(EN14511) (1)}	kW	34,4	40,2	45,5	49,4	54,8	55,8	63,9	71,5	83,7	88,8	102,1	115,1
COP (EN14511) ⁽¹⁾	W/W	4,39	4,18	4,02	4,26	4,40	4,11	4,25	4,15	4,05	4,11	3,91	4,03
Classe Énergétique ⁽²⁾		A++	A++	A++	A++	A++	A++	A++	A++	A++	A++	A++	A++
SCOP ⁽²⁾	kWh/kWh	3,86	3,85	3,84	3,92	3,97	3,83	3,85	3,83	3,91	3,89	3,87	3,86
$\eta_{s,h}$ ⁽²⁾	%	151,3	150,9	150,4	153,6	155,6	150,2	151,1	150,3	153,5	152,4	151,9	151,5
Puissance refroidissement ^{(EN14511) (3)}	kW	129,5	146,8	159,2	180,4	202,1	198,5	231,0	259,7	289,4	322,6	368,5	416,0
Puissance absorbée ^{(EN14511) (3)}	kW	44,0	50,8	58,7	66,1	73,2	72,7	80,5	89,2	105,2	118,2	135,0	154,6
EER (EN14511) ⁽³⁾	W/W	2,94	2,89	2,71	2,73	2,76	2,73	2,87	2,91	2,75	2,73	2,73	2,69
Puissance sonore ⁽⁴⁾	dB (A)	87	87	87	89	91	88	89	90	90	90	92	92
Pression sonore ⁽⁵⁾	dB (A)	55	55	55	57	59	56	57	58	58	58	60	60
Alimentation	V/Ph/Hz	400/3/50	400/3/50	400/3/50	400/3/50	400/3/50	400/3/50	400/3/50	400/3/50	400/3/50	400/3/50	400/3/50	400/3/50
Compresseurs / Circuits	n° / n°	2 / 1	2 / 1	2 / 1	2 / 1	2 / 1	4 / 2	4 / 2	4 / 2	4 / 2	4 / 2	4 / 2	4 / 2
Ventilateurs	n°	3	3	3	3	3	4	6	6	6	6	8	8
Réfrigérant		R410A	R410A	R410A	R410A	R410A	R410A	R410A	R410A	R410A	R410A	R410A	R410A
Charge fréon	kg	36,0	36,0	45,0	45,0	60,0	60,0	72,0	72,0	72,0	90,0	90,0	100,0
Potentiel réchauffement global (GWP)		2088	2088	2088	2088	2088	2088	2088	2088	2088	2088	2088	2088
Tonnes équivalent CO ₂	t	75,16	75,16	93,96	93,96	125,28	125,28	150,33	150,33	150,33	187,92	187,92	208,80
Volume ballon tampon	l	500	500	500	500	1000	1000	1000	1000	1000	1000	1000	1000

* Unités disponibles seulement pour les marchés extra-UE

Conditions de fonctionnement:

(1) Chauffage: température air extérieure 7°C DB, 6°C WB, température eau chauffage 30/35°C.

(2) Zone tempérée, variable - Reg EU 811/2013

(3) Refroidissement: temp. air extérieure 35°C, temp. eau refroidissement 12/7°C

(4) Niveau puissance sonore en champ libre selon ISO 3744.

(5) Niveau pression sonore à 10 m en champ libre selon conditions ISO 3744.

Version réversible chaud/froid (RV)

HA/XL/RV - P2S/P2U		252	302	412	432	492	602	702	802	902	1002	1202	1402
Puissance chauffage ^{(EN14511) (1)}	kW	23,1	29,8	36,8	46,2	49,4	60,1	65,9	71,0	91,6	101,7	111,1	134,8
Puissance absorbée ^{(EN14511) (1)}	kW	5,6	7,2	8,8	11,2	11,7	13,4	15,1	16,7	20,9	23,9	27,0	30,5
COP (EN14511) ⁽¹⁾	W/W	4,12	4,13	4,20	4,12	4,21	4,50	4,35	4,25	4,39	4,26	4,11	4,42
Classe Énergétique ⁽²⁾		A+	A+	A+	A+	A+	A++	A++	A++	A++	A++	A+	A++
SCOP ⁽²⁾	kWh/kWh	3,36	3,58	3,68	3,65	3,77	4,04	3,96	3,89	3,88	3,87	3,72	3,95
η _{s,h} ⁽²⁾	%	131,2	140,2	144,0	143,0	147,9	158,6	155,4	152,7	152,2	151,6	145,7	155,1
Puissance refroidissement ^{(EN14511) (3)}	kW	19,5	24,7	29,7	38,9	42,8	50,4	55,7	60,3	78,1	86,4	94,1	114,3
Puissance absorbée ^{(EN14511) (3)}	kW	7,2	9,7	11,2	15,4	16,7	19,1	22,0	25,1	26,7	31,5	36,8	39,0
EER (EN14511) ⁽³⁾	W/W	2,72	2,55	2,65	2,54	2,57	2,64	2,53	2,40	2,93	2,74	2,56	2,93
Puissance sonore ⁽⁴⁾	dB (A)	70	70	70	70	72	72	73	73	75	76	78	80
Pression sonore ⁽⁵⁾	dB (A)	38	38	38	38	40	40	40	41	43	44	46	48
HE/XL/RV - P2S/P2U		252	302	412	432	492	602	702	802	902	1002	1202	1402
Puissance chauffage ^{(EN14511) (1)}	kW	23,1	29,8	36,9	46,3	49,7	60,0	65,9	71,0	91,4	101,4	111,0	134,5
Puissance absorbée ^{(EN14511) (1)}	kW	5,5	7,1	8,5	11,1	11,4	13,1	14,9	16,6	20,3	23,4	26,4	29,6
COP (EN14511) ⁽¹⁾	W/W	4,23	4,18	4,34	4,16	4,35	4,59	4,42	4,29	4,51	4,34	4,21	4,55
Classe Énergétique ⁽²⁾		A++	A++	A++	A++	A++	A++	A++	A++	A++	A++	A++	A++
SCOP ⁽²⁾	kWh/kWh	3,83	3,86	3,92	3,91	3,98	4,19	4,09	4,00	4,05	4,01	3,86	4,13
η _{s,h} ⁽²⁾	%	150,2	151,3	153,8	153,2	156,2	164,5	160,6	156,9	158,8	157,4	151,5	162,3
Puissance refroidissement ^{(EN14511) (3)}	kW	19,7	25,4	30,4	39,9	44,1	52,4	57,5	63,4	80,5	90,2	100,5	117,4
Puissance absorbée ^{(EN14511) (3)}	kW	7,0	9,3	10,9	14,9	16,2	18,3	21,3	24,0	26,6	31,2	35,2	38,6
EER (EN14511) ⁽³⁾	W/W	2,83	2,73	2,78	2,67	2,72	2,87	2,70	2,65	3,03	2,89	2,86	3,04
Puissance sonore ⁽⁴⁾	dB (A)	68	68	68	69	72	72	73	74	76	78	79	79
Pression sonore ⁽⁵⁾	dB (A)	36	36	36	37	40	40	40	41	42	44	46	47
Alimentation	V/Ph/Hz	400/3+N/50	400/3+N/50	400/3/50	400/3/50	400/3/50	400/3/50	400/3/50	400/3/50	400/3/50	400/3/50	400/3/50	400/3/50
Compresseurs / Circuits	n° / n°	2 / 1	2 / 1	2 / 1	2 / 1	2 / 1	2 / 1	2 / 1	2 / 1	2 / 1	2 / 1	2 / 1	2 / 1
Ventilateurs	n°	2	2	2	2	2	2	2	2	2	2	2	3
Réfrigérant		R410A	R410A	R410A	R410A	R410A	R410A	R410A	R410A	R410A	R410A	R410A	R410A
Charge fréon	kg	10,0	10,0	10,0	10,0	14,5	19,0	19,0	19,0	27,0	27,0	27,0	36,0
Potentiel réchauffement global (GWP)		2088	2088	2088	2088	2088	2088	2088	2088	2088	2088	2088	2088
Tonnes équivalent CO ₂	t	20,88	20,88	20,88	20,88	30,27	39,67	39,67	39,67	56,37	56,37	56,37	75,16
Volume ballon tampon	l	100	100	100	100	100	300	300	300	300	300	300	500

HA/XL/RV - P2S/P2U		1602	1802	2002	2302	2502	2504	3004	3204	3504	4004	4504	5004 *
Puissance chauffage ^{(EN14511) (1)}	kW	148,2	162,5	176,9	204,1	232,2	221,2	265,0	287,3	317,0	349,0	389,3	439,8
Puissance absorbée ^{(EN14511) (1)}	kW	33,8	39,3	43,9	48,1	53,8	54,0	62,6	69,7	78,3	85,5	97,8	109,1
COP (EN14511) ⁽¹⁾	W/W	4,39	4,13	4,03	4,24	4,32	4,10	4,23	4,12	4,05	4,08	3,98	4,03
Classe Énergétique ⁽²⁾		A++	A++	A+	A++	A++	A+	A+	A+	A+	A++	A++	A+
SCOP ⁽²⁾	kWh/kWh	3,92	3,86	3,76	4,00	3,98	3,74	3,79	3,78	3,82	3,88	3,83	3,81
η _{s,h} ⁽²⁾	%	153,7	151,3	147,3	156,8	156,3	146,5	148,6	148,2	149,8	152,0	150,3	149,2
Puissance refroidissement ^{(EN14511) (3)}	kW	124,4	139,3	152,2	174,1	187,4	190,3	223,6	245,3	275,7	306,0	353,1	381,9
Puissance absorbée ^{(EN14511) (3)}	kW	44,4	52,0	59,7	67,0	78,1	73,8	80,1	91,5	106,4	120,5	135,8	155,9
EER (EN14511) ⁽³⁾	W/W	2,80	2,68	2,55	2,60	2,40	2,58	2,79	2,68	2,59	2,54	2,60	2,45
Puissance sonore ⁽⁴⁾	dB (A)	81	81	81	83	84	81	83	84	84	84	86	87
Pression sonore ⁽⁵⁾	dB (A)	49	49	49	51	52	49	51	52	52	52	54	55
HE/XL/RV - P2S/P2U		1602	1802	2002	2302	2502	2504	3004	3204	3504	4004	4504	5004 *
Puissance chauffage ^{(EN14511) (1)}	kW	147,7	162,2	175,5	202,8	230,8	220,5	264,9	287,2	317,0	348,5	396,4	441,7
Puissance absorbée ^{(EN14511) (1)}	kW	33,0	38,6	43,4	47,6	52,9	53,0	60,9	68,2	77,1	84,6	95,7	108,0
COP (EN14511) ⁽¹⁾	W/W	4,48	4,20	4,04	4,26	4,36	4,16	4,35	4,21	4,11	4,12	4,14	4,09
Classe Énergétique ⁽²⁾		A++	A++	A++	A++	A++	A++	A++	A++	A++	A++	A++	A++
SCOP ⁽²⁾	kWh/kWh	4,06	4,01	3,85	4,10	4,06	3,84	3,97	3,92	3,96	3,97	3,97	3,91
η _{s,h} ⁽²⁾	%	159,5	157,4	151,1	161,0	159,3	150,4	155,9	153,8	155,5	155,9	155,8	153,5
Puissance refroidissement ^{(EN14511) (3)}	kW	129,5	146,8	159,2	180,4	202,1	198,5	231,0	259,7	289,4	322,6	368,5	406,9
Puissance absorbée ^{(EN14511) (3)}	kW	44,1	50,8	58,8	66,2	73,3	72,7	80,5	89,2	105,2	118,2	135,0	151,3
EER (EN14511) ⁽³⁾	W/W	2,94	2,89	2,71	2,73	2,76	2,73	2,87	2,91	2,75	2,73	2,73	2,69
Puissance sonore ⁽⁴⁾	dB (A)	80	81	81	83	84	81	82	83	84	84	86	87
Pression sonore ⁽⁵⁾	dB (A)	48	49	49	51	52	49	50	51	52	52	54	55
Alimentation	V/Ph/Hz	400/3/50	400/3/50	400/3/50	400/3/50	400/3/50	400/3/50	400/3/50	400/3/50	400/3/50	400/3/50	400/3/50	400/3/50
Compresseurs / Circuits	n° / n°	2 / 1	2 / 1	2 / 1	2 / 1	2 / 1	4 / 2	4 / 2	4 / 2	4 / 2	4 / 2	4 / 2	4 / 2
Ventilateurs	n°	3	3	3	3	3	4	6	6	6	6	8	8
Réfrigérant		R410A	R410A	R410A	R410A	R410A	R410A	R410A	R410A	R410A	R410A	R410A	R410A
Charge fréon	kg	36,0	36,0	45,0	45,0	60,0	60,0	72,0	72,0	72,0	90,0	90,0	100,0
Potentiel réchauffement global (GWP)		2088	2088	2088	2088	2088	2088	2088	2088	2088	2088	2088	2088
Tonnes équivalent CO ₂	t	75,16	75,16	93,96	93,96	125,28	125,28	150,33	150,33	150,33	187,92	187,92	208,80
Volume ballon tampon	l	500	500	500	500	500	1000	1000	1000	1000	1000	1000	1000

* Unités disponibles seulement pour les marchés extra-UE

Conditions de fonctionnement:

- (1) Chauffage: température air extérieure 7°C DB, 6°C WB, température eau chauffage 30/35°C.
- (2) Zone tempérée, variable - Reg EU 811/2013

(3) Refroidissement: temp. air extérieure 35°C, temp. eau refroidissement 12/7°C

(4) Niveau puissance sonore en champ libre selon ISO 3744.

(5) Niveau pression sonore à 10 m en champ libre selon conditions ISO 3744.

Châssis

Toutes les unités sont en acier galvanisé à chaud, avec revêtement d'un verni en poudre polyuréthane cuit à 180°C afin de les préserver de la corrosion. La carrosserie est facilement démontable pour un accès aisé aux différents organes. Toutes les visses et rivets sont en acier inox. Ceci permet la mise en place en air extérieur. La couleur standard est RAL 9018.

Circuit frigorifique

Le circuit frigorifique est réalisé en utilisant des composants d'entreprises internationales primaires et selon la norme ISO 97/23 en matière de soudo-brasage.

Le gaz réfrigérant utilisé est le R410A. Le circuit frigorifique comprend: voyant de liquide, filtre déshydrateur, double détendeur (un pour le refroidissement et un pour le chauffage) avec égaliseur externe, vanne 4 voies, vannes unidirectionnelles, réservoir de liquide, vannes Schrader pour la maintenance et le contrôle, dispositif de sécurité (selon les normes PED).

Compresseurs

Les compresseurs sont du type scroll, avec résistance du carter et relais de protection thermique intégrés dans les enroulements électriques. Les compresseurs sont installés dans un compartiment séparé du flux d'air pour réduire le bruit.

La résistance du carter est toujours alimentée lorsque l'appareil est en veille. L'inspection des compresseurs est possible par le panneau avant de l'unité, ce qui permet l'entretien des compresseurs même lorsque l'unité est en fonctionnement.

Les compresseurs utilisés sont en version tandem. Cette solution permet d'avoir des rendements bien supérieurs aux charges partielles par rapport à la solution avec des circuits frigorifiques indépendants.

Échangeurs source

Les échangeurs source sont constitués de tubes en cuivre et d'ailettes en aluminium. Le dimensionnement des tubes en cuivre et des ailettes en aluminium est optimisé afin d'obtenir d'excellentes performances. Les tubes sont filés mécaniquement dans les ailettes pour augmenter le facteur de transfert thermique.

La géométrie de ces échangeurs de chaleur permet une faible valeur de pertes de charge côté air et donc la possibilité d'utiliser des ventilateurs à faible vitesse (avec par conséquent une réduction du bruit de la machine). Tous les échangeurs de chaleur sont fournis en standard avec un traitement hydrophile des ailettes «Blue Fins».

Échangeurs utilisateur

Les échangeurs côté utilisateur sont du type à plaques soudobrasées et sont fabriqués en acier inoxydable AISI 316. L'utilisation de ce type d'échangeur réduit considérablement la charge de gaz réfrigérant de l'unité par rapport aux modèles multitubulaires, ce qui permet également de réduire la taille de la machine.

Les échangeurs de chaleur sont isolés en usine avec du matériel

à cellules fermées et peuvent être équipés d'une résistance électrique antigel (accessoire). Chaque échangeur est protégé par une sonde de température utilisée comme protection antigel.

Ventilateurs

Les ventilateurs sont en aluminium, de type axial avec aubes à profil d'aile. Ils sont tous équilibrés statiquement et dynamiquement et fournis avec une grille de protection selon la norme EN 60335. Les ventilateurs sont installés sur l'unité au moyen d'amortisseurs de vibrations en caoutchouc pour réduire le bruit émis.

Tous les moteurs électriques utilisés sont à 6 pôles (environ 900 tr/min). Les moteurs sont directement couplés et équipés d'une protection thermique intégrée. Les moteurs sont tous IP 54.

Microprocesseur

Toutes les unités standard sont fournies complètes avec un panneau de contrôle. Le microprocesseur contrôle les fonctions suivantes: contrôle de la température de l'eau, protection antigel, temporisation des compresseurs, séquence de démarrage des compresseurs (dans le cas de plusieurs compresseurs présents), remise à zéro des alarmes. Le panneau de contrôle est équipé d'un afficheur et d'une interface utilisateur.

Le microprocesseur est conçu pour la gestion du dégivrage automatique (en cas de fonctionnement dans des conditions extérieures difficiles) et pour la commutation été/hiver. Le contrôle permet également de gérer le programme de choc thermique anti-legionella, l'intégration avec d'autres sources de chaleur (résistances électriques), panneaux solaires, etc., le contrôle et la gestion d'une vanne modulante, et la pompe du circuit sanitaire. Sur demande, le microprocesseur peut être connecté à des systèmes GTC télécommandés.

Tableau électrique

Le tableau électrique est fabriqué conformément aux normes européennes 2014/35 et 2014/30. L'accès au panneau électrique est possible en retirant le panneau avant de l'appareil.

Toutes les unités sont équipées en standard d'un relais de séquence de phase (seulement pour les unités triphasées) qui désactive le fonctionnement du compresseur si la séquence d'alimentation n'est pas correcte (les compresseurs Scroll ne peuvent en effet pas fonctionner dans le sens inverse de la rotation). Les composants suivants sont également installés en standard: Interrupteur principal, interrupteurs magnétothermiques (pour protéger les pompes et les ventilateurs), fusibles des compresseurs, relais des compresseurs, relais des ventilateurs, relais des pompes (si présent).

Le tableau est également équipé d'un bornier avec des contacts secs pour la commutation été/hiver, d'un interrupteur marche/arrêt à distance et de contacts secs pour alarme générale.

Dispositifs de contrôle et de protection

Toutes les unités sont fournies en standard avec les dispositifs de contrôle et de protection suivants: sonde de température de retour d'eau, installée sur la conduite de retour d'eau du système,

sonde antigel installée sur la conduite d'alimentation en eau vers le système, pressostat haute pression à réarmement manuel, pressostat basse pression à réarmement automatique, capteur de pression (utilisé pour optimiser le cycle de dégivrage et moduler la vitesse du ventilateur selon les conditions extérieures), dispositif de sécurité côté fréon, protection thermique compresseurs, pro-

tection thermique ventilateurs, fluxostat, sonde extérieure pour compensation climatique.

Versions

Version HH

La configuration HH pour chauffage seul est disponible seulement pour les versions P2U et P2S.

Version RV

La configuration RV peut produire de l'eau chaude en mode hivernal et de l'eau froide en mode estival.

Version SA

Efficacité standard, selon les normes en vigueur. Unité équipée avec des ventilateurs AC.

Version SE

Efficacité standard, selon les normes en vigueur. Unité équipée avec des ventilateurs EC.

Version HA

Haute efficacité, selon les normes en vigueur. Unité équipée avec des ventilateurs AC.

Version HE

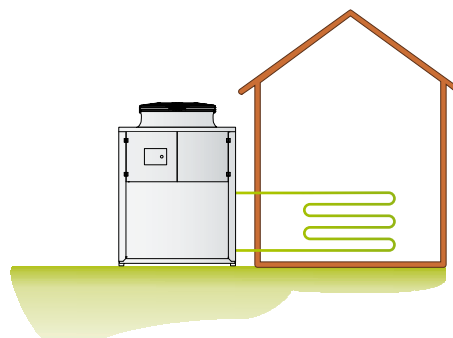
Haute efficacité, selon les normes en vigueur. Unité équipée avec des ventilateurs EC.

Version LS

Cette version prévoit l'isolation du logement des compresseurs par du matériel insonorisant à haute densité.

Version P2U

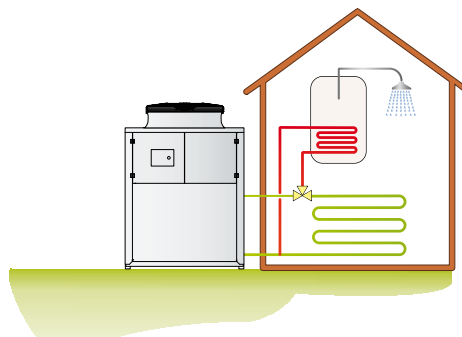
Cette version utilise 2 connexions hydrauliques et peut produire de l'eau chaude en hiver et de l'eau froide en été. L'unité est prévue pour des installations à 2 tubes. Cette unité ne peut pas produire de l'eau chaude sanitaire.



Version P2S

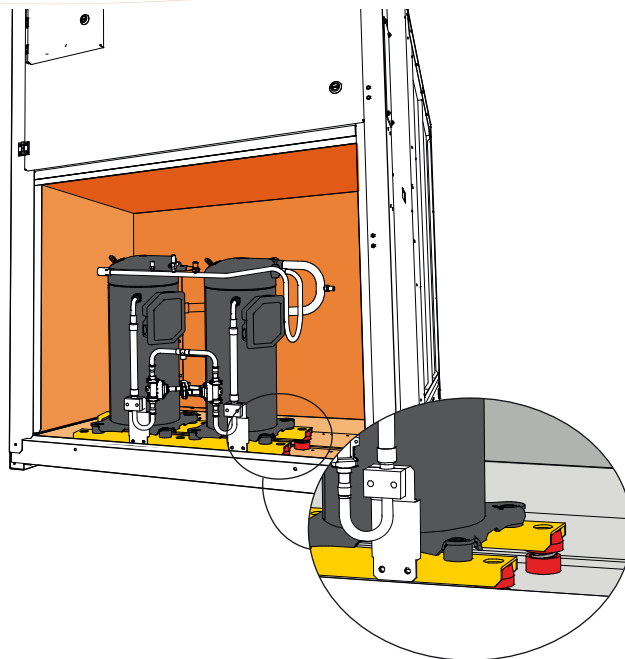
Cette version utilise 2 connexions hydrauliques et peut produire de l'eau chaude en hiver, de l'eau froide en été et de l'eau chaude sanitaire pendant toute l'année.

L'unité est prévue pour des installations à 2 tubes, équipée d'une vanne à trois voies (non fournie) pour la production d'eau chaude sanitaire en priorité.



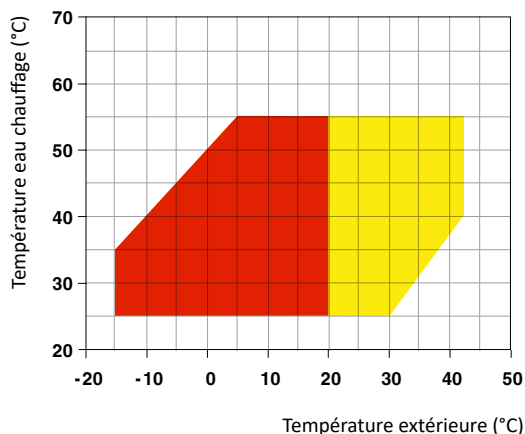
Version super Silencieuse XL

Toutes les unités de la version super silencieuse XL sont équipées de série avec un système spécial pour la réduction des vibrations, constitué par un coffret flottant posé sur le châssis portant de l'unité, avec interposition de ressorts en acier à haute absorption. Dans ce coffret flottant sont logés les compresseurs, équipés avec des supports antivibratoires en caoutchouc. Le coffret flottant est en plus soigneusement isolé par l'aide d'un tapis insonorisant à haute densité 25 kg/m³, épaisseur 30 mm. Ce dispositif réalise donc un double système d'absorption vibro/acoustique en cascade. Sur tous les tuyaux du circuit réfrigérant reliés aux compresseurs sont installés des raccords de type "anaconda" pour une absorption supplémentaire des vibrations. La même attention est portée aux tuyaux hydrauliques par l'aide de tuyaux flexibles prévus à cet effet. Ce système permet une réduction du niveau sonore de l'unité dans l'ordre de 6-8 dB(A) en comparaison à une unité en configuration standard.

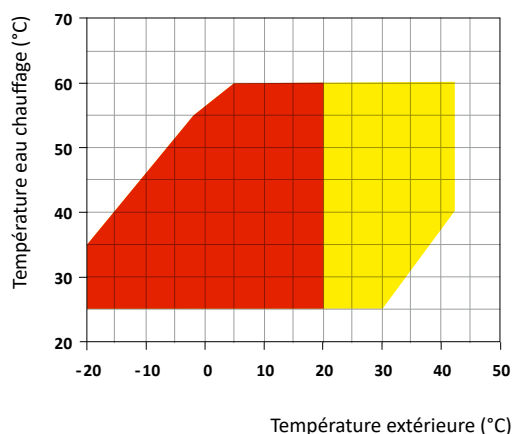


Limites de fonctionnement

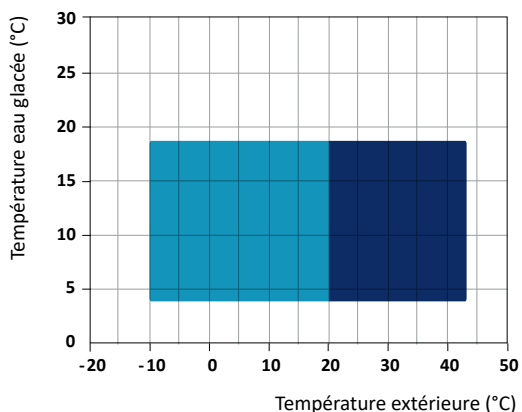
(Version SA/SE)



(Version HA/HE)



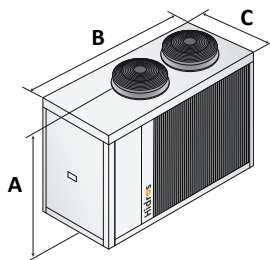
(Seulement versions RV)



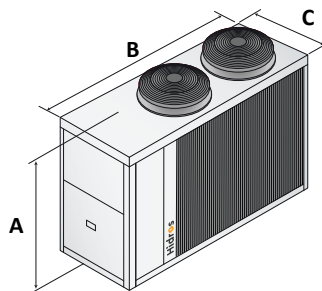
- Chauffage
- Chauffage avec contrôle pression (DCCF)
- Mode de refroidissement avec contrôle pression (DCCF)
- Mode de refroidissement

LHA SA-SE/HH-RV	LHA HA-HE /HH-RV	P2S/P2U	252	302	402	412	432	492	592	602	702	802
Contrôleur de débit			●	●	●	●	●	●	●	●	●	●
Technologie "floating frame" - versions LS			-	-	-	-	-	-	-	-	-	-
Technologie "floating frame" - versions XL			●	●	●	●	●	●	●	●	●	●
Ventilateurs E.C. - versions SA	VECE		-	-	-	-	-	-	-	-	-	-
Ventilateurs E.C. - versions SE	VECE		●	●	●	●	●	●	●	●	●	●
Ventilateurs E.C. - versions HA	VECE		-	-	-	-	-	-	-	-	-	-
Ventilateurs E.C. - versions HE	VECE		●	●	●	●	●	●	●	●	●	●
Bac à condensât avec résistance antigel	BRCA		○	○	○	○	○	○	○	○	○	○
Régulation des ventilateurs par coupe de phase	DCCF		X	X	X	X	X	X	X	X	X	X
Kit antigel pour versions P2	RAEV2		○	○	○	○	○	○	○	○	○	○
Soft starter électronique	DSSE		○	○	○	○	○	○	○	○	○	○
Interface Série RS485	INSE		●	●	●	●	●	●	●	●	●	●
Pieds caoutchouc anti vibratiles	KAVG		○	○	○	○	○	○	○	○	○	○
Clavier déporté	PCRL		○	○	○	○	○	○	○	○	○	○
Détendeur électronique	VTEE		○	○	○	○	○	○	○	○	○	○
Système de gestion en cascade RS485	SGRS		○	○	○	○	○	○	○	○	○	○
Module hydraulique 1 pompe + réservoir	A1ZZU		○	○	○	○	○	○	○	○	○	○
Module hydraulique 2 pompes + réservoir	A2ZZU		○	○	○	○	○	○	○	○	○	○
Module hydraulique 1 pompe	A1NTU		○	○	○	○	○	○	○	○	○	○
Module hydraulique 2 pompes	A2NTU		○	○	○	○	○	○	○	○	○	○

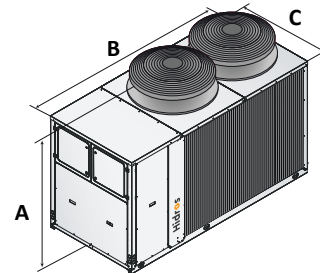
X Nécessaire sur la version P2S ● Standard ○ Option - Non disponible
Option sur la version P2U



SA/SE 252 - 302 - 402
HA/HE 252 - 302



SA/SE 432 - 492 - 592
HA/HE 412 - 432 - 492

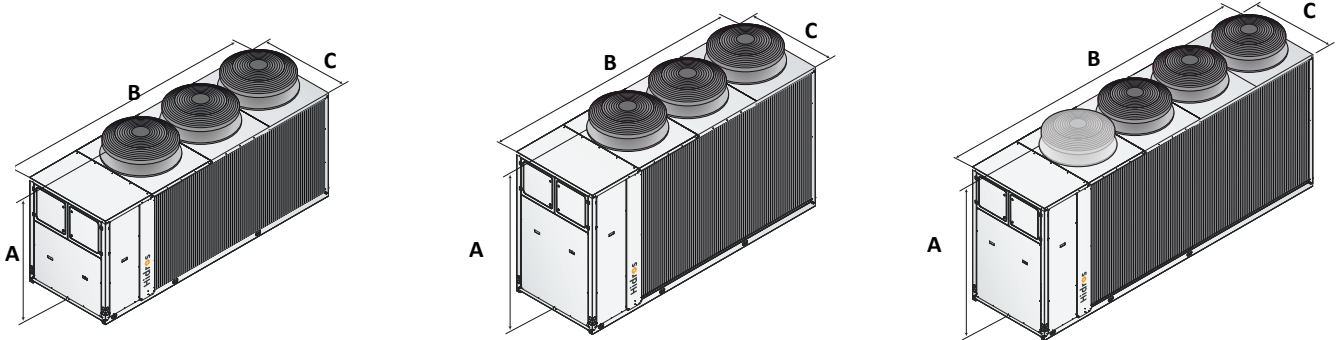


SA/SE 702 - 802 - 902
HA/HE 602 - 702 - 802 - 902 - 1002 - 1202

		252	302	402	412	432	492	592	602	702	802
A (mm)	SA-SE/LS	1500	1500	1500	--	1690	1690	1690	--	1880	1880
B (mm)	SA-SE/LS	1915	1915	1915	--	2400	2400	2400	--	2905	2905
C (mm)	SA-SE/LS	875	875	875	--	1145	1145	1145	--	1145	1145
kg	SA-SE/LS	550	550	560	--	670	700	760	--	880	890
A (mm)	HA-HE/LS	1500	1500	--	1690	1690	1690	--	1880	1880	1880
B (mm)	HA-HE/LS	1915	1915	--	2400	2400	2400	--	2905	2905	2905
C (mm)	HA-HE/LS	875	875	--	1145	1145	1145	--	1145	1145	1145
kg	HA-HE/LS	560	560	--	670	690	720	--	1060	1060	1070
A (mm)	HA-HE/XL	1500	1500	--	1690	1690	1690	--	1880	1880	1880
B (mm)	HA-HE/XL	1915	1915	--	2400	2400	2400	--	2905	2905	2905
C (mm)	HA-HE/XL	875	875	--	1145	1145	1145	--	1145	1145	1145
kg	HA-HE/XL	570	570	--	680	710	740	--	1080	1080	1090

LHA SA-SE/HH-RV LHA HA-HE /HH-RV	P2S/P2U	902	1002	1202	1402	1602	1802	2002	2302
Contrôleur de débit		●	●	●	●	●	●	●	●
Technologie "floating frame" - versions LS		–	–	–	–	–	–	–	–
Technologie "floating frame" - versions XL		●	●	●	●	●	●	●	●
Ventilateurs E.C. - versions SA	VECE	–	–	–	–	–	–	–	–
Ventilateurs E.C. - versions SE	VECE	●	●	●	●	●	●	●	●
Ventilateurs E.C. - versions HA	VECE	–	–	–	–	–	–	–	–
Ventilateurs E.C. - versions HE	VECE	●	●	●	●	●	●	●	●
Bac à condensât avec résistance antigel	BRCA	○	○	○	○	○	○	○	○
Régulation des ventilateurs par coupe de phase	DCCF	X	X	X	X	X	X	X	X
Kit antigel pour versions P2	RAEV2	○	○	○	○	○	○	○	○
Soft starter électronique	DSSE	○	○	○	○	○	○	○	○
Interface Série RS485	INSE	●	●	●	●	●	●	●	●
Pieds caoutchouc anti vibratiles	KAVG	○	○	○	○	○	○	○	○
Clavier déporté	PCRL	○	○	○	○	○	○	○	○
Détendeur électronique	VTEE	○	○	○	○	○	○	○	○
Système de gestion en cascade RS485	SGRS	○	○	○	○	○	○	○	○
Module hydraulique 1 pompe + réservoir	A1ZZU	○	○	○	○	○	○	○	○
Module hydraulique 2 pompes + réservoir	A2ZZU	○	○	○	○	○	○	○	○
Module hydraulique 1 pompe	A1NTU	○	○	○	○	○	○	○	○
Module hydraulique 2 pompes	A2NTU	○	○	○	○	○	○	○	○

X Nécessaire sur la version P2S ● Standard ○ Option – Non disponible
Option sur la version P2U



SA/SE 1002 - 1202 - 1402 - 1602
HA/HE 1402 - 1602 - 1802 - 2002

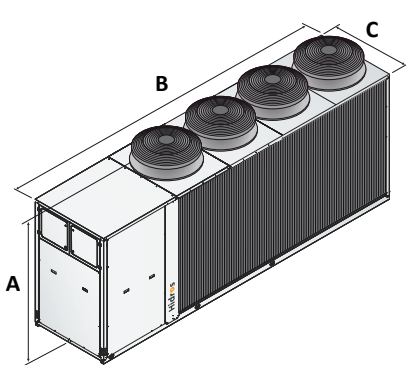
SA/SE 1802 - 2002
HA/HE 2302 - 2502

SA/SE 2302 - 2502

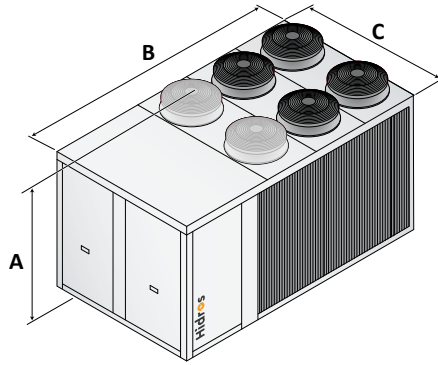
		902	1002	1202	1402	1602	1802	2002	2302
A (mm)	SA-SE/LS	1880	1880	1880	1880	1880	2270	2270	2310
B (mm)	SA-SE/LS	2905	3905	3905	3905	3905	3905	3905	4505
C (mm)	SA-SE/LS	1145	1145	1145	1145	1145	1145	1145	1145
kg	SA-SE/LS	910	1190	1270	1320	1360	1690	1710	1990
A (mm)	HA-HE/LS	1880	1880	1880	1880	1880	1880	1880	2270
B (mm)	HA-HE/LS	2905	2905	2905	3905	3905	3905	3905	3905
C (mm)	HA-HE/LS	1145	1145	1145	1145	1145	1145	1145	1145
kg	HA-HE/LS	1120	1160	1240	1560	1580	1600	1620	1790
A (mm)	HA-HE/XL	1880	1880	1880	1880	1880	1880	1880	2270
B (mm)	HA-HE/XL	2905	2905	2905	3905	3905	3905	3905	3905
C (mm)	HA-HE/XL	1145	1145	1145	1145	1145	1145	1145	1145
kg	HA-HE/XL	1140	1180	1260	1590	1610	1630	1650	1820

LHA SA-SE/HH-RV	LHA HA-HE /HH-RV	P2S/P2U	2502	2504	3004	3204	3504	4004	4504	5004
Contrôleur de débit			●	●	●	●	●	●	●	●
Technologie "floating frame" - versions LS			–	–	–	–	–	–	–	–
Technologie "floating frame" - versions XL			●	●	●	●	●	●	●	●
Ventilateurs E.C. - versions SA		VECE	–	–	–	–	–	–	–	–
Ventilateurs E.C. - versions SE		VECE	●	●	●	●	●	●	●	●
Ventilateurs E.C. - versions HA		VECE	–	–	–	–	–	–	–	–
Ventilateurs E.C. - versions HE		VECE	●	●	●	●	●	●	●	●
Bac à condensât avec résistance antigel		BRCA	○	○	○	○	○	○	○	○
Régulation des ventilateurs par coupe de phase		DCCF	X	X	X	X	X	X	X	X
Kit antigel pour versions P2		RAEV2	○	○	○	○	○	○	○	○
Soft starter électronique		DSSE	○	○	○	○	○	○	○	○
Interface Série RS485		INSE	●	●	●	●	●	●	●	●
Pieds caoutchouc anti vibratiles		KAVG	○	○	○	○	○	○	○	○
Clavier déporté		PCRL	○	○	○	○	○	○	○	○
Détendeur électronique		VTEE	○	○	○	○	○	○	○	○
Système de gestion en cascade RS485		SGRS	○	○	○	○	○	○	○	○
Module hydraulique 1 pompe + réservoir		A1ZZU	○	○	○	○	○	○	○	○
Module hydraulique 2 pompes + réservoir		A2ZZU	○	○	○	○	○	○	○	○
Module hydraulique 1 pompe		A1NTU	○	○	○	○	○	○	○	○
Module hydraulique 2 pompes		A2NTU	○	○	○	○	○	○	○	○

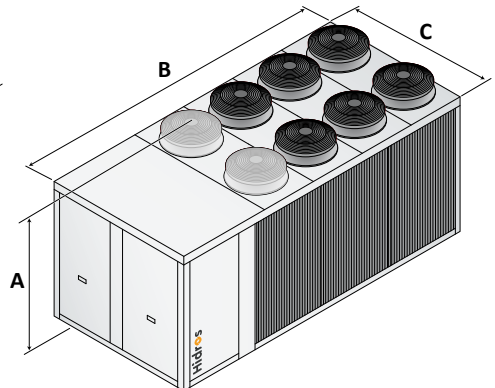
X Nécessaire sur la version P2S ● Standard ○ Option – Non disponible
Option sur la version P2U



SA/SE 2504 - 3004 - 3204



SA/SE 3504 - 4004
HA/HE 2504 - 3004 - 3204 - 3504

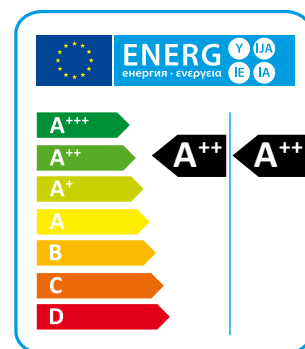
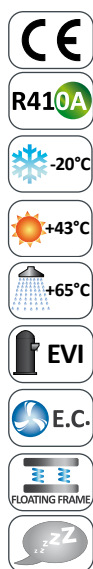


SA/SE 4504 - 5004
HA/HE 4004 - 4504 - 5004

		2502	2504	3004	3204	3504	4004	4504	5004
A (mm)	SA-SE/LS	2310	2305	2305	2305	2355	2355	2370	2370
B (mm)	SA-SE/LS	4505	5295	5295	5295	4205	4205	4805	4805
C (mm)	SA-SE/LS	1145	1145	1145	1145	2190	2190	2190	2190
kg	SA-SE/LS	2040	2500	2540	2620	3220	3270	3600	3700
A (mm)	HA-HE/LS	2270	2355	2355	2355	2355	2370	2370	2370
B (mm)	HA-HE/LS	3905	4205	4205	4205	4205	4805	4805	4805
C (mm)	HA-HE/LS	1145	2190	2190	2190	2190	2190	2190	2190
kg	HA-HE/LS	1820	3170	3220	3270	3320	3660	3720	3780
A (mm)	HA-HE/XL	2280	2355	2355	2355	2355	2350	2350	2350
B (mm)	HA-HE/XL	3905	4205	4205	4205	4205	4805	4805	4805
C (mm)	HA-HE/XL	1145	2190	2190	2190	2190	2190	2190	2190
kg	HA-HE/XL	1850	3220	3270	3320	3370	3710	3770	3830

LZT

Pompes à chaleur haute performance air/eau avec compresseur E.V.I.



Les pompes à chaleur air/eau à haute efficacité de la série LZT-HA/HE en configuration Silencieuse LS sont particulièrement adaptées aux applications où une efficacité maximale en mode chauffage et des faibles niveaux sonores sont requis. Les appareils ont été spécialement conçus pour avoir le meilleur rendement en mode chauffage, peuvent fonctionner jusqu'à des températures extérieures de -20°C et produire de l'eau jusqu'à une température de 65°C. Les unités P2S sont configurées avec 2 tubes, et sont capables de produire de l'eau chaude sanitaire en activant une vanne 3 voies à l'extérieur de l'unité (non fournie). Les versions P2U n'ont pas cette fonction. Tous les modèles sont équipés d'une vanne d'inversion de cycle pour la fonction de dégivrage hivernal, les versions RV sont également capables de produire de l'eau glacée en été (non disponible en version HH).

Version

HH	Standard, chauffage seul.
RV	Réversible chaud/froid.
SA	Efficacité standard, ventilateurs AC.
SE	Efficacité standard, ventilateurs EC.
HA	Haute efficacité, ventilateurs AC.
HE	Haute efficacité, ventilateurs EC.
LS	Silencieuse.
XL	Super Silencieuse.
NN	Ultra Silencieuse.
P2U	Version à 2 tubes sans production ECS.
P2S	Version à 2 tubes avec production ECS par vanne 3 voies externe.

Version chauffage seul (HH)

SA/LS/HH - P2S/P2U		252	302	432	492	592	752	852
Puissance chauffage (EN14511) ⁽¹⁾	kW	23,7	28,3	42,1	50,9	55,0	67,8	74,5
Puissance absorbée (EN14511) ⁽¹⁾	kW	5,5	6,8	10,3	12,3	13,4	16,3	18,3
COP (EN14511) ⁽¹⁾	W/W	4,31	4,16	4,11	4,14	4,12	4,16	4,07
Classe Énergétique en basse température ⁽²⁾		A+	A+	A+	A+	A+	A+	A+
SCOP basse température ⁽²⁾	kWh/kWh	3,75	3,77	3,39	3,33	3,49	3,70	3,62
η _{s,h} basse température ⁽²⁾	%	147	148	133	130	137	145	142
Classe Énergétique en moyenne temp. ⁽²⁾		A+	A+	A+	A+	A+	A+	A+
SCOP moyenne température ⁽²⁾	kWh/kWh	3,04	3,07	2,89	2,87	2,93	3,06	3,03
η _{s,h} moyenne température ⁽²⁾	%	119	120	112	112	114	119	118
Puissance sonore ⁽³⁾	dB (A)	78	78	79	80	80	80	80
Pression sonore ⁽⁴⁾	dB (A)	46	46	47	48	48	48	48
SE/LS/HH - P2S/P2U		252	302	432	492	592	752	852
Puissance chauffage (EN14511) ⁽¹⁾	kW	23,7	28,3	42,1	50,5	55,2	67,8	74,7
Puissance absorbée (EN14511) ⁽¹⁾	kW	5,3	6,7	9,9	12,8	13,8	16,1	18,2
COP (EN14511) ⁽¹⁾	W/W	4,47	4,22	4,25	3,95	4,00	4,21	4,10
Classe Énergétique en basse température ⁽²⁾		A++	A++	A+	A+	A+	A+	A+
SCOP basse température ⁽²⁾	kWh/kWh	3,95	3,87	3,58	3,45	3,59	3,79	3,68
η _{s,h} basse température ⁽²⁾	%	155	152	140	135	141	149	144
Classe Énergétique en moyenne temp. ⁽²⁾		A+	A+	A+	A+	A+	A+	A+
SCOP moyenne température ⁽²⁾	kWh/kWh	3,17	3,13	3,02	2,99	3,02	3,13	3,10
η _{s,h} moyenne température ⁽²⁾	%	124	122	118	116	118	122	121
Puissance sonore ⁽³⁾	dB (A)	78	78	79	80	80	80	80
Pression sonore ⁽⁴⁾	dB (A)	46	46	47	48	48	48	48
Alimentation	V/Ph/Hz	400/3+N/50	400/3+N/50	400/3/50	400/3/50	400/3/50	400/3/50	400/3/50
Compresseurs / Circuits frigorifiques	n° / n°	2 / 1	2 / 1	2 / 1	2 / 1	2 / 1	2 / 1	2 / 1
Ventilateurs	n°	2	2	2	2	2	2	2
Réfrigérant		R410A	R410A	R410A	R410A	R410A	R410A	R410A
Charge fréon	kg	10,0	10,0	10,0	12,0	12,0	18,0	19,0
Potentiel réchauffement global (GWP)		2088	2088	2088	2088	2088	2088	2088
Tonnes équivalent CO ₂	t	20,88	20,88	20,88	25,05	25,05	37,58	39,67
Volume ballon tampon	l	100	100	100	100	100	300	300

SA/LS/HH - P2S/P2U		1002	1202	1454	1654	1854	2154
Puissance chauffage (EN14511) ⁽¹⁾	kW	88,5	102,5	145,3	162,9	180,2	205,4
Puissance absorbée (EN14511) ⁽¹⁾	kW	21,1	25,8	35,2	41,2	43,6	52,9
COP (EN14511) ⁽¹⁾	W/W	4,21	3,98	4,13	3,96	4,13	3,88
Classe Énergétique en basse température ⁽²⁾		A+	A+	A+	A+	A+	A+
SCOP basse température ⁽²⁾	kWh/kWh	3,61	3,60	3,44	3,42	3,43	3,42
η _{s,h} basse température ⁽²⁾	%	141	141	135	134	134	134
Classe Énergétique en moyenne temp. ⁽²⁾		A+	A+	A+	A+	A+	A+
SCOP moyenne température ⁽²⁾	kWh/kWh	3,01	2,99	2,85	2,90	2,92	2,95
η _{s,h} moyenne température ⁽²⁾	%	117	117	111	113	114	115
Puissance sonore ⁽³⁾	dB (A)	80	80	87	87	88	89
Pression sonore ⁽⁴⁾	dB (A)	48	48	55	55	56	57
SE/LS/HH - P2S/P2U		1002	1202	1454	1654	1854	2154
Puissance chauffage (EN14511) ⁽¹⁾	kW	88,2	102,5	146,0	164,3	181,3	208,1
Puissance absorbée (EN14511) ⁽¹⁾	kW	20,7	25,4	33,6	39,03	41,91	50,66
COP (EN14511) ⁽¹⁾	W/W	4,26	4,03	4,35	4,21	4,33	4,11
Classe Énergétique en basse température ⁽²⁾		A+	A+	A+	A+	A+	A+
SCOP basse température ⁽²⁾	kWh/kWh	3,69	3,70	3,63	3,57	3,69	3,63
η _{s,h} basse température ⁽²⁾	%	145	145	142	140	145	142
Classe Énergétique en moyenne temp. ⁽²⁾		A+	A+	A+	A+	A+	A+
SCOP moyenne température ⁽²⁾	kWh/kWh	3,10	3,06	2,95	2,99	3,06	3,07
η _{s,h} moyenne température ⁽²⁾	%	121	120	115	117	120	120
Puissance sonore ⁽³⁾	dB (A)	80	80	86	87	88	89
Pression sonore ⁽⁴⁾	dB (A)	48	48	54	55	56	57
Alimentation	V/Ph/Hz	400/3/50	400/3/50	400/3/50	400/3/50	400/3/50	400/3/50
Compresseurs / Circuits frigorifiques	n° / n°	2 / 1	2 / 1	4/2	4/2	4/2	4/2
Ventilateurs	n°	3	4	4	4	4	4
Réfrigérant		R410A	R410A	R410A	R410A	R410A	R410A
Charge fréon	kg	23,0	23,0	45,0	45,0	50,0	50,0
Potentiel réchauffement global (GWP)		2088	2088	2088	2088	2088	2088
Tonnes équivalent CO ₂	t	48,02	48,02	93,96	93,96	104,40	104,40
Volume ballon tampon	l	300	300	500	500	500	500

Conditions de fonctionnement:

(1) Chauffage: température air extérieure 7°C DB, 6°C WB, température eau chauffage 30/35°C.

(2) Zone tempérée, variable - Reg EU 811/2013

(3) Niveau puissance sonore en champ libre selon ISO 3744.

(4) Niveau pression sonore à 10 m en champ libre selon conditions ISO 3744.

Version chauffage seul (HH)

HA/LS/HH - P2S/P2U		252	302	432	492	602	752	852
Puissance chauffage (EN14511) ⁽¹⁾	kW	23,8	29,4	41,6	51,2	58,0	66,7	80,8
Puissance absorbée (EN14511) ⁽¹⁾	kW	5,3	6,8	9,7	12,4	13,0	15,6	19,6
COP (EN14511) ⁽¹⁾	W/W	4,51	4,31	4,29	4,12	4,45	4,29	4,13
Classe Énergétique en basse température ⁽²⁾		A++	A++	A+	A+	A++	A++	A+
SCOP basse température ⁽²⁾	kWh/kWh	3,96	3,89	3,63	3,553	3,94	3,95	3,76
ηs,h basse température ⁽²⁾	%	155	153	142	139	155	155	147
Classe Énergétique en moyenne temp. ⁽²⁾		A+	A+	A+	A+	A++	A+	A+
SCOP moyenne température ⁽²⁾	kWh/kWh	3,18	3,15	2,99	2,98	3,21	3,16	3,01
ηs,h moyenne température ⁽²⁾	%	124	123	117	116	126	123	117
Puissance sonore ⁽³⁾	dB (A)	78	78	78	79	80	80	83
Pression sonore ⁽⁴⁾	dB (A)	46	46	46	47	48	48	51
HE/LS/HH - P2S/P2U		252	302	432	492	602	752	852
Puissance chauffage (EN14511) ⁽¹⁾	kW	24,0	29,5	41,8	50,3	58,3	66,9	81,3
Puissance absorbée (EN14511) ⁽¹⁾	kW	5,2	6,7	9,5	12,2	12,8	15,3	18,9
COP (EN14511) ⁽¹⁾	W/W	4,61	4,38	4,40	4,12	4,56	4,37	4,31
Classe Énergétique en basse température ⁽²⁾		A++	A++	A++	A++	A++	A++	A++
SCOP basse température ⁽²⁾	kWh/kWh	4,10	3,96	3,87	3,83	4,08	4,06	3,83
ηs,h basse température ⁽²⁾	%	161	156	152	150	160	159	150
Classe Énergétique en moyenne temp. ⁽²⁾		A++	A++	A+	A+	A++	A++	A+
SCOP moyenne température ⁽²⁾	kWh/kWh	3,25	3,21	3,12	3,15	3,29	3,23	3,07
ηs,h moyenne température ⁽²⁾	%	127	125	122	123	129	126	120
Puissance sonore ⁽³⁾	dB (A)	78	78	78	79	80	80	83
Pression sonore ⁽⁴⁾	dB (A)	46	46	46	47	48	48	51
Alimentation	V/Ph/Hz	400/3+N/50	400/3+N/50	400/3/50	400/3/50	400/3/50	400/3/50	400/3/50
Compresseurs / Circuits frigorifiques	n° / n°	2 / 1	2 / 1	2 / 1	2 / 1	2 / 1	2 / 1	2 / 1
Ventilateurs	n°	2	2	2	2	2	2	2
Réfrigérant		R410A	R410A	R410A	R410A	R410A	R410A	R410A
Charge fréon	kg	10,0	10,0	14,5	12,0	18,0	23,0	23,0
Potentiel réchauffement global (GWP)		2088	2088	2088	2088	2088	2088	2088
Tonnes équivalent CO ₂	t	20,88	20,88	30,27	25,05	37,58	48,02	48,02
Volume ballon tampon	l	100	100	100	100	300	300	300

HA/LS/HH - P2S/P2U		1002	1202	1454	1654	1854	2154
Puissance chauffage (EN14511) ⁽¹⁾	kW	88,4	102,5	145,6	163,7	181,9	210,2
Puissance absorbée (EN14511) ⁽¹⁾	kW	21,4	25,3	35,2	40,7	43,8	52,2
COP (EN14511) ⁽¹⁾	W/W	4,13	4,05	4,14	4,02	4,16	4,02
Classe Énergétique en basse température ⁽²⁾		A+	A+	A+	A+	A+	A+
SCOP basse température ⁽²⁾	kWh/kWh	3,80	3,78	3,74	3,65	3,79	3,78
ηs,h basse température ⁽²⁾	%	149	148	147	143	149	148
Classe Énergétique en moyenne temp. ⁽²⁾		A+	A+	A+	A+	A+	A+
SCOP moyenne température ⁽²⁾	kWh/kWh	3,05	3,06	3,05	3,03	3,12	3,16
ηs,h moyenne température ⁽²⁾	%	119	120	119	118	122	123
Puissance sonore ⁽³⁾	dB (A)	83	83	84	85	85	85
Pression sonore ⁽⁴⁾	dB (A)	51	51	52	53	53	53
HE/LS/HH - P2S/P2U		1002	1202	1454	1654	1854	2154
Puissance chauffage (EN14511) ⁽¹⁾	kW	88,5	102,7	145,2	163,2	181,3	209,6
Puissance absorbée (EN14511) ⁽¹⁾	kW	20,6	24,6	33,4	38,9	41,9	50,5
COP (EN14511) ⁽¹⁾	W/W	4,31	4,17	4,35	4,19	4,33	4,15
Classe Énergétique en basse température ⁽²⁾		A++	A++	A++	A++	A++	A++
SCOP basse température ⁽²⁾	kWh/kWh	3,85	3,84	3,88	3,88	3,89	3,89
ηs,h basse température ⁽²⁾	%	151	151	152	152	153	153
Classe Énergétique en moyenne temp. ⁽²⁾		A+	A+	A+	A+	A+	A+
SCOP moyenne température ⁽²⁾	kWh/kWh	3,14	3,13	3,10	3,15	3,17	3,19
ηs,h moyenne température ⁽²⁾	%	123	122	121	123	124	124
Puissance sonore ⁽³⁾	dB (A)	83	83	84	85	85	85
Pression sonore ⁽⁴⁾	dB (A)	51	51	52	53	53	53
Alimentation	V/Ph/Hz	400/3/50	400/3/50	400/3/50	400/3/50	400/3/50	400/3/50
Compresseurs / Circuits frigorifiques	n° / n°	2 / 1	2 / 1	4/2	4/2	4/2	4/2
Ventilateurs	n°	2	2	3	3	3	3
Réfrigérant		R410A	R410A	R410A	R410A	R410A	R410A
Charge fréon	kg	27,0	27,0	45,0	45,0	50,0	50,0
Potentiel réchauffement global (GWP)		2088	2088	2088	2088	2088	2088
Tonnes équivalent CO ₂	t	56,37	56,37	93,96	93,96	104,40	104,40
Volume ballon tampon	l	300	300	500	500	500	500

Conditions de fonctionnement:

(1) Chauffage: température air extérieure 7°C DB, 6°C WB, température eau chauffage 30/35°C.

(2) Zone tempérée, variable - Reg EU 811/2013

(3) Niveau puissance sonore en champ libre selon ISO 3744.

(4) Niveau pression sonore à 10 m en champ libre selon conditions ISO 3744.

Version chauffage seul (HH)

HA/XL/HH - P2S/P2U		252	302	432	492	602	752	852
Puissance chauffage (EN14511) ⁽¹⁾	kW	24,0	29,6	41,1	48,9	57,4	65,5	80,1
Puissance absorbée (EN14511) ⁽¹⁾	kW	5,5	7,0	9,5	12,1	12,9	15,2	18,4
COP (EN14511) ⁽¹⁾	W/W	4,40	4,24	4,35	4,04	4,46	4,31	4,35
Classe Énergétique en basse température ⁽²⁾		A++	A++	A++	A++	A++	A++	A++
SCOP basse température ⁽²⁾	kWh/kWh	3,83	3,84	3,84	3,83	4,03	4,01	3,83
ηs,h basse température ⁽²⁾	%	150	151	151	150	158	158	150
Classe Énergétique en moyenne temp. ⁽²⁾		A+	A+	A+	A+	A++	A+	A+
SCOP moyenne température ⁽²⁾	kWh/kWh	3,05	3,13	3,11	3,14	3,27	3,20	3,13
ηs,h moyenne température ⁽²⁾	%	119	122	121	122	128	125	122
Puissance sonore ⁽³⁾	dB (A)	72	72	73	74	74	74	74
Pression sonore ⁽⁴⁾	dB (A)	40	40	41	42	42	42	42
HE/XL/HH - P2S/P2U		252	302	432	492	602	752	852
Puissance chauffage (EN14511) ⁽¹⁾	kW	24,0	30,0	41,2	49,2	57,4	65,6	79,9
Puissance absorbée (EN14511) ⁽¹⁾	kW	5,2	6,8	9,2	11,8	12,6	15,1	17,8
COP (EN14511) ⁽¹⁾	W/W	4,64	4,39	4,49	4,16	4,57	4,35	4,49
Classe Énergétique en basse température ⁽²⁾		A++	A++	A++	A++	A++	A++	A++
SCOP basse température ⁽²⁾	kWh/kWh	4,10	3,87	4,00	3,84	4,21	4,16	4,04
ηs,h basse température ⁽²⁾	%	161	152	157	151	165	163	159
Classe Énergétique en moyenne temp. ⁽²⁾		A++	A+	A++	A++	A++	A++	A++
SCOP moyenne température ⁽²⁾	kWh/kWh	3,24	3,14	3,24	3,16	3,38	3,29	3,26
ηs,h moyenne température ⁽²⁾	%	127	123	127	123	132	129	127
Puissance sonore ⁽³⁾	dB (A)	71	72	73	74	73	73	74
Pression sonore ⁽⁴⁾	dB (A)	39	40	41	42	41	41	42
Alimentation	V/Ph/Hz	400/3+N/50	400/3+N/50	400/3/50	400/3/50	400/3/50	400/3/50	400/3/50
Compresseurs / Circuits frigorifiques	n° / n°	2 / 1	2 / 1	2 / 1	2 / 1	2 / 1	2 / 1	2 / 1
Ventilateurs	n°	2	2	2	2	2	2	2
Réfrigérant		R410A	R410A	R410A	R410A	R410A	R410A	R410A
Charge fréon	kg	10,0	10,0	14,5	12,0	18,0	23,0	23,0
Potentiel réchauffement global (GWP)		2088	2088	2088	2088	2088	2088	2088
Tonnes équivalent CO ₂	t	20,88	20,88	30,27	25,05	37,58	48,02	48,02
Volume ballon tampon	l	100	100	100	100	300	300	300

HA/XL/HH - P2S/P2U		1002	1202	1454	1654	1854	2154
Puissance chauffage (EN14511) ⁽¹⁾	kW	87,3	100,7	147,8	166,9	187,4	218,2
Puissance absorbée (EN14511) ⁽¹⁾	kW	20,0	23,8	33,5	38,7	43,1	51,3
COP (EN14511) ⁽¹⁾	W/W	4,37	4,23	4,41	4,31	4,35	4,25
Classe Énergétique en basse température ⁽²⁾		A++	A++	A++	A++	A++	A++
SCOP basse température ⁽²⁾	kWh/kWh	3,91	3,84	3,93	3,90	3,88	3,88
ηs,h basse température ⁽²⁾	%	153	151	154	153	152	152
Classe Énergétique en moyenne temp. ⁽²⁾		A++	A+	A+	A+	A+	A+
SCOP moyenne température ⁽²⁾	kWh/kWh	3,21	3,18	3,16	3,17	3,10	3,13
ηs,h moyenne température ⁽²⁾	%	126	124	123	124	121	122
Puissance sonore ⁽³⁾	dB (A)	75	75	79	79	80	80
Pression sonore ⁽⁴⁾	dB (A)	43	43	47	47	48	48
HE/XL/HH - P2S/P2U		1002	1202	1454	1654	1854	2154
Puissance chauffage (EN14511) ⁽¹⁾	kW	87,2	100,7	147,6	166,6	187,6	218,2
Puissance absorbée (EN14511) ⁽¹⁾	kW	19,4	23,5	32,3	37,6	41,2	49,5
COP (EN14511) ⁽¹⁾	W/W	4,49	4,29	4,57	4,43	4,55	4,41
Classe Énergétique en basse température ⁽²⁾		A++	A++	A++	A++	A++	A++
SCOP basse température ⁽²⁾	kWh/kWh	4,06	3,93	4,10	4,00	3,94	3,92
ηs,h basse température ⁽²⁾	%	160	154	161	157	154	154
Classe Énergétique en moyenne temp. ⁽²⁾		A++	A++	A++	A++	A++	A++
SCOP moyenne température ⁽²⁾	kWh/kWh	3,33	3,25	3,28	3,29	3,28	3,28
ηs,h moyenne température ⁽²⁾	%	130	127	128	129	128	128
Puissance sonore ⁽³⁾	dB (A)	75	75	79	79	80	80
Pression sonore ⁽⁴⁾	dB (A)	43	43	47	47	48	48
Alimentation	V/Ph/Hz	400/3/50	400/3/50	400/3/50	400/3/50	400/3/50	400/3/50
Compresseurs / Circuits frigorifiques	n° / n°	2 / 1	2 / 1	4/2	4/2	4/2	4/2
Ventilateurs	n°	2	2	4	4	6	6
Réfrigérant		R410A	R410A	R410A	R410A	R410A	R410A
Charge fréon	kg	27,0	27,0	50,0	50,0	55,0	55,0
Potentiel réchauffement global (GWP)		2088	2088	2088	2088	2088	2088
Tonnes équivalent CO ₂	t	56,37	56,37	104,40	104,40	114,84	114,84
Volume ballon tampon	l	300	300	500	500	500	500

Conditions de fonctionnement:

(1) Chauffage: température air extérieure 7°C DB, 6°C WB, température eau chauffage 30/35°C.

(2) Zone tempérée, variable - Reg EU 811/2013

(3) Niveau puissance sonore en champ libre selon ISO 3744.

(4) Niveau pression sonore à 10 m en champ libre selon conditions ISO 3744.

Version chauffage seul (HH)

HE/NN/HH - P2S/P2U		252	312	452	502	602	752	852
Puissance chauffage (EN14511) ⁽¹⁾	kW	23,4	30,5	41,1	54,2	60,7	70,4	79,5
Puissance absorbée (EN14511) ⁽¹⁾	kW	5,0	6,4	8,8	11,7	12,4	14,7	17,41
COP (EN14511) ⁽¹⁾	W/W	4,69	4,75	4,69	4,64	4,89	4,78	4,56
Classe Énergétique en basse température ⁽²⁾		A++	A++	A++	A++	A++	A++	A++
SCOP basse température ⁽²⁾	kWh/kWh	4,30	4,35	4,23	4,10	4,37	4,40	4,22
ηs,h basse température ⁽²⁾	%	169	171	166	161	172	173	166
Classe Énergétique en moyenne temp. ⁽²⁾		A++	A++	A++	A++	A++	A++	A++
SCOP moyenne température ⁽²⁾	kWh/kWh	3,34	3,48	3,42	3,34	3,47	3,45	3,38
ηs,h moyenne température ⁽²⁾	%	131	136	134	131	136	135	132
Puissance sonore ⁽³⁾	dB (A)	68	69	71	71	71	72	72
Pression sonore ⁽⁴⁾	dB (A)	36	37	39	39	39	40	40
Alimentation	V/Ph/Hz	400/3+N/50	400/3/50	400/3/50	400/3/50	400/3/50	400/3/50	400/3/50
Compresseurs / Circuits frigorifiques	n° / n°	2 / 1	2 / 1	2 / 1	2 / 1	2 / 1	2 / 1	2 / 1
Ventilateurs	n°	2	2	2	2	2	2	2
Réfrigérant		R410A	R410A	R410A	R410A	R410A	R410A	R410A
Charge fréon	kg	10,0	10,0	18,0	23,0	18,0	23,0	23,0
Potentiel réchauffement global (GWP)		2088,0	2088	2088	2088	2088	2088	2088
Tonnes équivalent CO ₂	t	20,88	20,88	37,58	48,02	37,58	48,02	48,02

HE/NN/HH - P2S/P2U		1002	1202	1454	1654	1854	2154
Puissance chauffage (EN14511) ⁽¹⁾	kW	90,3	104,9	146,7	165,1	184,7	214,0
Puissance absorbée (EN14511) ⁽¹⁾	kW	18,6	22,1	31,5	36,6	40,0	48,0
COP (EN14511) ⁽¹⁾	W/W	4,87	4,75	4,66	4,51	4,62	4,46
Classe Énergétique en basse température ⁽²⁾		A++	A++	A++	A++	A++	A++
SCOP basse température ⁽²⁾	kWh/kWh	4,42	4,31	4,31	4,15	4,23	4,12
ηs,h basse température ⁽²⁾	%	174	169	169	163	166	162
Classe Énergétique en moyenne temp. ⁽²⁾		A++	A++	A++	A++	A++	A++
SCOP moyenne température ⁽²⁾	kWh/kWh	3,52	3,50	3,41	3,40	3,47	3,42
ηs,h moyenne température ⁽²⁾	%	138	137	134	133	136	134
Puissance sonore ⁽³⁾	dB (A)	72	72	74	74	75	75
Pression sonore ⁽⁴⁾	dB (A)	40	40	42	42	43	43
Alimentation	V/Ph/Hz	400/3/50	400/3/50	400/3/50	400/3/50	400/3/50	400/3/50
Compresseurs / Circuits frigorifiques	n° / n°	2 / 1	2 / 1	4/2	4/2	4/2	4/2
Ventilateurs	n°	3	3	4	4	6	6
Réfrigérant		R410A	R410A	R410A	R410A	R410A	R410A
Charge fréon	kg	36,0	36,0	50,0	50,0	55,0	55,0
Potentiel réchauffement global (GWP)		2088	2088	2088	2088	2088	2088
Tonnes équivalent CO ₂	t	75,16	75,16	104,40	104,40	114,84	114,84

Conditions de fonctionnement:

(1) Chauffage: température air extérieure 7°C DB, 6°C WB, température eau chauffage 30/35°C.

(2) Zone tempérée, variable - Reg EU 811/2013

(3) Niveau puissance sonore en champ libre selon ISO 3744.

(4) Niveau pression sonore à 10 m en champ libre selon conditions ISO 3744.

Version réversible chaud/froid (RV)

SA/LS/RV - P2S/P2U		252	302	432	492	592	752	852
Puissance chauffage (EN14511) ⁽¹⁾	kW	23,7	28,3	42,1	50,9	55,0	67,8	74,5
Puissance absorbée (EN14511) ⁽¹⁾	kW	5,5	6,8	10,3	12,3	13,4	16,3	18,3
COP (EN14511) ⁽¹⁾	W/W	4,31	4,16	4,11	4,14	4,12	4,16	4,07
Classe Énergétique en basse température ⁽²⁾		A+	A+	A+	A+	A+	A+	A+
SCOP basse température ⁽²⁾	kWh/kWh	3,75	3,77	3,39	3,33	3,49	3,70	3,62
ηs,h basse température ⁽²⁾	%	147	148	133	130	137	145	142
Classe Énergétique en moyenne temp. ⁽²⁾		A+	A+	A+	A+	A+	A+	A+
SCOP moyenne température ⁽²⁾	kWh/kWh	3,04	3,07	2,89	2,87	2,93	3,06	3,03
ηs,h moyenne température ⁽²⁾	%	119	120	112	112	114	119	118
Puissance refroidissement ^{(EN14511) (3)}	kW	22,5	29,5	36,4	46,1	53,6	61,6	74,3
Puissance absorbée ^{(EN14511) (3)}	kW	7,1	9,1	12,9	16,4	19,3	22,3	25,5
EER (EN14511) ⁽³⁾	W/W	3,15	3,24	2,82	2,80	2,78	2,76	2,91
Puissance sonore ⁽⁴⁾	dB (A)	78	78	79	80	80	80	80
Pression sonore ⁽⁵⁾	dB (A)	46	46	47	48	48	48	48
SE/LS/RV - P2S/P2U		252	302	432	492	592	752	852
Puissance chauffage (EN14511) ⁽¹⁾	kW	23,7	28,3	42,1	50,5	55,2	67,8	74,7
Puissance absorbée (EN14511) ⁽¹⁾	kW	5,3	6,7	9,9	12,8	13,8	16,1	18,2
COP (EN14511) ⁽¹⁾	W/W	4,47	4,22	4,25	3,95	4,00	4,21	4,10
Classe Énergétique en basse température ⁽²⁾		A++	A++	A+	A+	A+	A+	A+
SCOP basse température ⁽²⁾	kWh/kWh	3,95	3,87	3,58	3,45	3,59	3,79	3,68
ηs,h basse température ⁽²⁾	%	155	152	140	135	141	149	144
Classe Énergétique en moyenne temp. ⁽²⁾		A+	A+	A+	A+	A+	A+	A+
SCOP moyenne température ⁽²⁾	kWh/kWh	3,17	3,13	3,02	2,99	3,02	3,13	3,10
ηs,h moyenne température ⁽²⁾	%	124	122	118	116	118	122	121
Puissance refroidissement ^{(EN14511) (3)}	kW	22,65	29,92	36,5	46,43	53,75	61,94	74,64
Puissance absorbée ^{(EN14511) (3)}	kW	7,1	9,0	12,8	16,2	19,2	21,9	25,4
EER (EN14511) ⁽³⁾	W/W	3,19	3,32	2,86	2,86	2,81	2,83	2,94
Puissance sonore ⁽⁴⁾	dB (A)	78	78	79	80	80	80	80
Pression sonore ⁽⁵⁾	dB (A)	46	46	47	48	48	48	48
Alimentation	V/Ph/Hz	400/3+N/50	400/3+N/50	400/3/50	400/3/50	400/3/50	400/3/50	400/3/50
Compresseurs / Circuits frigorifiques	n° / n°	2 / 1	2 / 1	2 / 1	2 / 1	2 / 1	2 / 1	2 / 1
Ventilateurs	n°	2	2	2	2	2	2	2
Réfrigérant		R410A	R410A	R410A	R410A	R410A	R410A	R410A
Charge fréon	kg	10,0	10,0	10,0	12,0	12,0	18,0	19,0
Potentiel réchauffement global (GWP)		2088	2088	2088	2088	2088	2088	2088
Tonnes équivalent CO ₂	t	20,88	20,88	20,88	25,05	25,05	37,58	39,67
Volume ballon tampon	l	100	100	100	100	100	300	300
SA/LS/RV - P2S/P2U		1002	1202	1454	1654	1854	2154	
Puissance chauffage (EN14511) ⁽¹⁾	kW	88,5	102,5	145,3	162,9	180,2	205,4	
Puissance absorbée (EN14511) ⁽¹⁾	kW	21,1	25,8	35,2	41,2	43,6	52,9	
COP (EN14511) ⁽¹⁾	W/W	4,21	3,98	4,13	3,96	4,13	3,88	
Classe Énergétique en basse température ⁽²⁾		A+	A+	A+	A+	A+	A+	
SCOP basse température ⁽²⁾	kWh/kWh	3,61	3,60	3,44	3,42	3,43	3,42	
ηs,h basse température ⁽²⁾	%	141	141	135	134	134	134	
Classe Énergétique en moyenne temp. ⁽²⁾		A+	A+	A+	A+	A+	A+	
SCOP moyenne température ⁽²⁾	kWh/kWh	3,01	2,99	2,85	2,90	2,92	2,95	
ηs,h moyenne température ⁽²⁾	%	117	117	111	113	114	115	
Puissance refroidissement ^{(EN14511) (3)}	kW	77,9	90,4	125,8	142,0	155,1	177,9	
Puissance absorbée ^{(EN14511) (3)}	kW	26,9	32,6	44,1	51,7	55,3	68,6	
EER (EN14511) ⁽³⁾	W/W	2,89	2,77	2,85	2,75	2,80	2,59	
Puissance sonore ⁽⁴⁾	dB (A)	80	80	87	87	88	89	
Pression sonore ⁽⁵⁾	dB (A)	48	48	55	55	56	57	
SE/LS/RV - P2S/P2U		1002	1202	1454	1654	1854	2154	
Puissance chauffage (EN14511) ⁽¹⁾	kW	88,2	102,5	146,0	164,3	181,3	208,1	
Puissance absorbée (EN14511) ⁽¹⁾	kW	20,7	25,4	33,6	39,03	41,91	50,66	
COP (EN14511) ⁽¹⁾	W/W	4,26	4,03	4,35	4,21	4,33	4,11	
Classe Énergétique en basse température ⁽²⁾		A+	A+	A+	A+	A+	A+	
SCOP basse température ⁽²⁾	kWh/kWh	3,69	3,70	3,63	3,57	3,69	3,63	
ηs,h basse température ⁽²⁾	%	145	145	142	140	145	142	
Classe Énergétique en moyenne temp. ⁽²⁾		A+	A+	A+	A+	A+	A+	
SCOP moyenne température ⁽²⁾	kWh/kWh	3,10	3,06	2,95	2,99	3,06	3,07	
ηs,h moyenne température ⁽²⁾	%	121	120	115	117	120	120	
Puissance refroidissement ^{(EN14511) (3)}	kW	78,1	90,9	126,4	143,1	156,3	179,3	
Puissance absorbée ^{(EN14511) (3)}	kW	25,0	32,1	41,7	49,5	53,5	66,1	
EER (EN14511) ⁽³⁾	W/W	3,13	2,83	3,03	2,89	2,92	2,71	
Puissance sonore ⁽⁴⁾	dB (A)	80	80	86	87	88	89	
Pression sonore ⁽⁵⁾	dB (A)	48	48	54	55	56	57	
Alimentation	V/Ph/Hz	400/3/50	400/3/50	400/3/50	400/3/50	400/3/50	400/3/50	
Compresseurs / Circuits frigorifiques	n° / n°	2 / 1	2 / 1	4/2	4/2	4/2	4/2	
Ventilateurs	n°	3	4	4	4	4	4	
Réfrigérant		R410A	R410A	R410A	R410A	R410A	R410A	
Charge fréon	kg	23,0	23,0	45,0	45,0	50,0	50,0	
Potentiel réchauffement global (GWP)		2088	2088	2088	2088	2088	2088	
Tonnes équivalent CO ₂	t	48,02	48,02	93,96	93,96	104,40	104,40	
Volume ballon tampon	l	300	300	500	500	500	500	

Conditions de fonctionnement:

(1) Chauffage: température air extérieure 7°C DB, 6°C WB, température eau chauffage 30/35°C.

(2) Zone tempérée, variable - Reg EU 811/2013

(3) Refroidissement: temp. air extérieure 35°C, temp. eau refroidissement 12/7°C

(4) Niveau puissance sonore en champ libre selon ISO 3744.

(5) Niveau pression sonore à 10 m en champ libre selon conditions ISO 3744.

Version réversible chaud/froid (RV)

HA/LS/RV - P2S/P2U		252	302	432	492	602	752	852
Puissance chauffage (EN14511) ⁽¹⁾	kW	23,8	29,4	41,6	51,2	58,0	66,7	80,8
Puissance absorbée (EN14511) ⁽¹⁾	kW	5,3	6,8	9,7	12,4	13,0	15,6	19,6
COP (EN14511) ⁽¹⁾	W/W	4,51	4,31	4,29	4,12	4,45	4,29	4,13
Classe Énergétique en basse température ⁽²⁾		A++	A++	A+	A+	A++	A++	A+
SCOP basse température ⁽²⁾	kWh/kWh	3,96	3,89	3,63	3,55	3,94	3,95	3,76
η _{s,h} basse température ⁽²⁾	%	155	153	142	139	155	155	147
Classe Énergétique en moyenne temp. ⁽²⁾		A+	A+	A+	A+	A++	A+	A+
SCOP moyenne température ⁽²⁾	kWh/kWh	3,18	3,15	2,99	2,98	3,21	3,16	3,01
η _{s,h} moyenne température ⁽²⁾	%	124	123	117	116	126	123	117
Puissance refroidissement ^{(EN14511) (3)}	kW	22,9	30,1	37,5	46,7	52,8	62,5	71,6
Puissance absorbée ^{(EN14511) (3)}	kW	7,0	9,0	12,7	16,1	18,1	21,6	24,6
EER (EN14511) ⁽³⁾	W/W	3,25	3,36	2,97	2,90	2,91	2,89	2,91
Puissance sonore ⁽⁴⁾	dB (A)	78	78	78	79	80	80	83
Pression sonore ⁽⁵⁾	dB (A)	46	46	46	47	48	48	51
HE/LS/RV - P2S/P2U		252	302	432	492	602	752	852
Puissance chauffage (EN14511) ⁽¹⁾	kW	24,0	29,5	41,8	50,3	58,3	66,9	81,3
Puissance absorbée (EN14511) ⁽¹⁾	kW	5,2	6,7	9,5	12,2	12,8	15,3	18,9
COP (EN14511) ⁽¹⁾	W/W	4,61	4,38	4,40	4,12	4,56	4,37	4,31
Classe Énergétique en basse température ⁽²⁾		A++	A++	A++	A++	A++	A++	A++
SCOP basse température ⁽²⁾	kWh/kWh	4,10	3,96	3,87	3,83	4,08	4,06	3,83
η _{s,h} basse température ⁽²⁾	%	161	156	152	150	160	159	150
Classe Énergétique en moyenne temp. ⁽²⁾		A++	A++	A+	A+	A++	A++	A+
SCOP moyenne température ⁽²⁾	kWh/kWh	3,25	3,21	3,12	3,15	3,29	3,23	3,07
η _{s,h} moyenne température ⁽²⁾	%	127	125	122	123	129	126	120
Puissance refroidissement ^{(EN14511) (3)}	kW	22,9	30,2	37,5	45,6	52,9	62,5	71,6
Puissance absorbée ^{(EN14511) (3)}	kW	7,0	8,8	12,7	16,7	17,9	21,3	24,4
EER (EN14511) ⁽³⁾	W/W	3,27	3,42	2,96	2,73	2,95	2,64	2,94
Puissance sonore ⁽⁴⁾	dB (A)	78	78	78	79	80	80	83
Pression sonore ⁽⁵⁾	dB (A)	46	46	46	47	48	48	51
Alimentation	V/Ph/Hz	400/3+N/50	400/3+N/50	400/3/50	400/3/50	400/3/50	400/3/50	400/3/50
Compresseurs / Circuits frigorifiques	n° / n°	2 / 1	2 / 1	2 / 1	2 / 1	2 / 1	2 / 1	2 / 1
Ventilateurs	n°	2	2	2	2	2	2	2
Réfrigérant		R410A	R410A	R410A	R410A	R410A	R410A	R410A
Charge fréon	kg	10,0	10,0	14,5	12,0	18,0	23,0	23,0
Potentiel réchauffement global (GWP)		2088	2088	2088	2088	2088	2088	2088
Tonnes équivalent CO ₂	t	20,88	20,88	30,27	25,05	37,58	48,02	48,02
Volume ballon tampon	l	100	100	100	100	300	300	300
HA/LS/RV - P2S/P2U		1002	1202	1454	1654	1854	2154	
Puissance chauffage (EN14511) ⁽¹⁾	kW	88,4	102,5	145,6	163,7	181,9	210,2	
Puissance absorbée (EN14511) ⁽¹⁾	kW	21,4	25,3	35,2	40,7	43,8	52,2	
COP (EN14511) ⁽¹⁾	W/W	4,13	4,05	4,14	4,02	4,16	4,02	
Classe Énergétique en basse température ⁽²⁾		A+	A+	A+	A+	A+	A+	
SCOP basse température ⁽²⁾	kWh/kWh	3,80	3,78	3,74	3,65	3,79	3,78	
η _{s,h} basse température ⁽²⁾	%	149	148	147	143	149	148	
Classe Énergétique en moyenne temp. ⁽²⁾		A+	A+	A+	A+	A+	A+	
SCOP moyenne température ⁽²⁾	kWh/kWh	3,05	3,06	3,05	3,03	3,12	3,16	
η _{s,h} moyenne température ⁽²⁾	%	119	120	119	118	122	123	
Puissance refroidissement ^{(EN14511) (3)}	kW	78,1	90,2	127,4	143,5	157,8	180,9	
Puissance absorbée ^{(EN14511) (3)}	kW	26,6	32,2	42,4	50,8	53,6	66,5	
EER (EN14511) ⁽³⁾	W/W	2,94	2,80	3,01	2,82	2,94	2,72	
Puissance sonore ⁽⁴⁾	dB (A)	83	83	84	85	85	85	
Pression sonore ⁽⁵⁾	dB (A)	51	51	52	53	53	53	
HE/LS/RV - P2S/P2U		1002	1202	1454	1654	1854	2154	
Puissance chauffage (EN14511) ⁽¹⁾	kW	88,5	102,7	145,2	163,2	181,3	209,6	
Puissance absorbée (EN14511) ⁽¹⁾	kW	20,6	24,6	33,4	38,9	41,9	50,5	
COP (EN14511) ⁽¹⁾	W/W	4,31	4,17	4,35	4,19	4,33	4,15	
Classe Énergétique en basse température ⁽²⁾		A++	A++	A++	A++	A++	A++	
SCOP basse température ⁽²⁾	kWh/kWh	3,85	3,84	3,88	3,88	3,89	3,89	
η _{s,h} basse température ⁽²⁾	%	151	151	152	152	153	153	
Classe Énergétique en moyenne temp. ⁽²⁾		A+	A+	A+	A+	A+	A+	
SCOP moyenne température ⁽²⁾	kWh/kWh	3,14	3,13	3,10	3,15	3,17	3,19	
η _{s,h} moyenne température ⁽²⁾	%	123	122	121	123	124	124	
Puissance refroidissement ^{(EN14511) (3)}	kW	78,2	90,8	126,8	142,8	157,0	180,1	
Puissance absorbée ^{(EN14511) (3)}	kW	26,1	31,3	42,0	50,5	53,4	66,2	
EER (EN14511) ⁽³⁾	W/W	3,00	2,90	3,02	2,83	2,94	2,72	
Puissance sonore ⁽⁴⁾	dB (A)	83	83	84	85	85	85	
Pression sonore ⁽⁵⁾	dB (A)	51	51	52	53	53	53	
Alimentation	V/Ph/Hz	400/3/50	400/3/50	400/3/50	400/3/50	400/3/50	400/3/50	
Compresseurs / Circuits frigorifiques	n° / n°	2 / 1	2 / 1	4 / 2	4 / 2	4 / 2	4 / 2	
Ventilateurs	n°	2	2	3	3	3	3	
Réfrigérant		R410A	R410A	R410A	R410A	R410A	R410A	
Charge fréon	kg	27,0	27,0	45,0	45,0	50,0	50,0	
Potentiel réchauffement global (GWP)		2088	2088	2088	2088	2088	2088	
Tonnes équivalent CO ₂	t	56,37	56,37	93,96	93,96	104,40	104,40	
Volume ballon tampon	l	300	300	500	500	500	500	

Conditions de fonctionnement:

(1) Chauffage: température air extérieure 7°C DB, 6°C WB, température eau chauffage 30/35°C.

(2) Zone tempérée, variable - Reg EU 811/2013

(3) Refroidissement: temp. air extérieure 35°C, temp. eau refroidissement 12/7°C

(4) Niveau puissance sonore en champ libre selon ISO 3744.

(5) Niveau pression sonore à 10 m en champ libre selon conditions ISO 3744.

Version réversible chaud/froid (RV)

HA/XL/RV - P2S/P2U		252	302	432	492	602	752	852
Puissance chauffage (EN14511) ⁽¹⁾	kW	24,0	29,6	41,1	48,9	57,4	65,5	80,1
Puissance absorbée (EN14511) ⁽¹⁾	kW	5,5	7,0	9,5	12,1	12,9	15,2	18,4
COP (EN14511) ⁽¹⁾	W/W	4,40	4,24	4,35	4,04	4,46	4,31	4,35
Classe Énergétique en basse température ⁽²⁾		A++	A++	A++	A++	A++	A++	A++
SCOP basse température ⁽²⁾	kWh/kWh	3,83	3,84	3,84	3,83	4,03	4,01	3,83
η _{s,h} basse température ⁽²⁾	%	150	151	151	150	158	158	150
Classe Énergétique en moyenne temp. ⁽²⁾		A+	A+	A+	A+	A++	A+	A+
SCOP moyenne température ⁽²⁾	kWh/kWh	3,05	3,13	3,11	3,14	3,27	3,20	3,13
η _{s,h} moyenne température ⁽²⁾	%	119	122	121	122	128	125	122
Puissance refroidissement ^{(EN14511) (3)}	kW	22,0	28,3	36,8	45,5	52,1	62,0	71,2
Puissance absorbée ^{(EN14511) (3)}	kW	7,1	9,1	13,2	16,1	18,9	21,9	23,7
EER (EN14511) ⁽³⁾	W/W	3,10	3,13	2,78	2,82	2,75	2,83	3,00
Puissance sonore ⁽⁴⁾	dB (A)	72	72	73	74	74	74	74
Pression sonore ⁽⁵⁾	dB (A)	40	40	41	42	42	42	42
HE/XL/RV - P2S/P2U		252	302	432	492	602	752	852
Puissance chauffage (EN14511) ⁽¹⁾	kW	24,0	30,0	41,2	49,2	57,4	65,6	79,9
Puissance absorbée (EN14511) ⁽¹⁾	kW	5,2	6,8	9,2	11,8	12,6	15,1	17,8
COP (EN14511) ⁽¹⁾	W/W	4,64	4,39	4,49	4,16	4,57	4,35	4,49
Classe Énergétique en basse température ⁽²⁾		A++	A++	A++	A++	A++	A++	A++
SCOP basse température ⁽²⁾	kWh/kWh	4,10	3,87	4,00	3,84	4,21	4,16	4,04
η _{s,h} basse température ⁽²⁾	%	161	152	157	151	165	163	159
Classe Énergétique en moyenne temp. ⁽²⁾		A++	A+	A++	A++	A++	A++	A++
SCOP moyenne température ⁽²⁾	kWh/kWh	3,24	3,14	3,24	3,16	3,38	3,29	3,26
η _{s,h} moyenne température ⁽²⁾	%	127	123	127	123	132	129	127
Puissance refroidissement ^{(EN14511) (3)}	kW	21,0	28,9	37,2	45,7	52,0	62,1	70,6
Puissance absorbée ^{(EN14511) (3)}	kW	7,0	9,1	12,7	16,0	18,8	21,8	24,2
EER (EN14511) ⁽³⁾	W/W	2,98	3,17	2,93	2,85	2,78	2,85	2,92
Puissance sonore ⁽⁴⁾	dB (A)	71	72	73	74	73	73	74
Pression sonore ⁽⁵⁾	dB (A)	39	40	41	42	41	41	42
Alimentation	V/Ph/Hz	400/3+N/50	400/3+N/50	400/3/50	400/3/50	400/3/50	400/3/50	400/3/50
Compresseurs / Circuits frigorifiques	n° / n°	2 / 1	2 / 1	2 / 1	2 / 1	2 / 1	2 / 1	2 / 1
Ventilateurs	n°	2	2	2	2	2	2	2
Réfrigérant		R410A	R410A	R410A	R410A	R410A	R410A	R410A
Charge fréon	kg	10,0	10,0	14,5	12,0	18,0	23,0	23,0
Potentiel réchauffement global (GWP)		2088	2088	2088	2088	2088	2088	2088
Tonnes équivalent CO ₂	t	20,88	20,88	30,27	25,05	37,58	48,02	48,02
Volume ballon tampon	l	100	100	100	100	300	300	300
HA/XL/RV - P2S/P2U		1002	1202	1454	1654	1854	2154	
Puissance chauffage (EN14511) ⁽¹⁾	kW	87,3	100,7	147,8	166,9	187,4	218,2	
Puissance absorbée (EN14511) ⁽¹⁾	kW	20,0	23,8	33,5	38,7	43,1	51,3	
COP (EN14511) ⁽¹⁾	W/W	4,37	4,23	4,41	4,31	4,35	4,25	
Classe Énergétique en basse température ⁽²⁾		A++	A++	A++	A++	A++	A++	
SCOP basse température ⁽²⁾	kWh/kWh	3,91	3,84	3,93	3,90	3,88	3,88	
η _{s,h} basse température ⁽²⁾	%	153	151	154	153	152	152	
Classe Énergétique en moyenne temp. ⁽²⁾		A++	A+	A+	A+	A+	A+	
SCOP moyenne température ⁽²⁾	kWh/kWh	3,21	3,18	3,16	3,17	3,10	3,13	
η _{s,h} moyenne température ⁽²⁾	%	126	124	123	124	121	122	
Puissance refroidissement ^{(EN14511) (3)}	kW	77,1	88,7	126,6	143,4	158,7	184,3	
Puissance absorbée ^{(EN14511) (3)}	kW	26,2	32,6	40,9	48,1	49,7	61,3	
EER (EN14511) ⁽³⁾	W/W	2,95	2,72	3,10	2,98	3,19	3,01	
Puissance sonore ⁽⁴⁾	dB (A)	75	75	79	79	80	80	
Pression sonore ⁽⁵⁾	dB (A)	43	43	47	47	48	48	
HE/XL/RV - P2S/P2U		1002	1202	1454	1654	1854	2154	
Puissance chauffage (EN14511) ⁽¹⁾	kW	87,2	100,7	147,6	166,6	187,6	218,2	
Puissance absorbée (EN14511) ⁽¹⁾	kW	19,4	23,5	32,3	37,6	41,2	49,5	
COP (EN14511) ⁽¹⁾	W/W	4,49	4,29	4,57	4,43	4,55	4,41	
Classe Énergétique en basse température ⁽²⁾		A++	A++	A++	A++	A++	A++	
SCOP basse température ⁽²⁾	kWh/kWh	4,06	3,93	4,10	4,00	3,94	3,92	
η _{s,h} basse température ⁽²⁾	%	160	154	161	157	154	154	
Classe Énergétique en moyenne temp. ⁽²⁾		A++	A++	A++	A++	A++	A++	
SCOP moyenne température ⁽²⁾	kWh/kWh	3,33	3,25	3,28	3,29	3,28	3,28	
η _{s,h} moyenne température ⁽²⁾	%	130	127	128	129	128	128	
Puissance refroidissement ^{(EN14511) (3)}	kW	76,9	88,1	126,5	142,7	158,7	184,3	
Puissance absorbée ^{(EN14511) (3)}	kW	26,3	32,9	40,3	48,4	49,7	60,3	
EER (EN14511) ⁽³⁾	W/W	2,92	2,68	3,14	2,95	3,19	3,05	
Puissance sonore ⁽⁴⁾	dB (A)	75	75	79	79	80	80	
Pression sonore ⁽⁵⁾	dB (A)	43	43	47	47	48	48	
Alimentation	V/Ph/Hz	400/3/50	400/3/50	400/3/50	400/3/50	400/3/50	400/3/50	
Compresseurs / Circuits frigorifiques	n° / n°	2 / 1	2 / 1	4 / 2	4 / 2	4 / 2	4 / 2	
Ventilateurs	n°	2	2	4	4	6	6	
Réfrigérant		R410A	R410A	R410A	R410A	R410A	R410A	
Charge fréon	kg	27,0	27,0	50,0	50,0	55,0	55,0	
Potentiel réchauffement global (GWP)		2088	2088	2088	2088	2088	2088	
Tonnes équivalent CO ₂	t	56,37	56,37	104,40	104,40	114,84	114,84	
Volume ballon tampon	l	300	300	500	500	500	500	

Conditions de fonctionnement:

(1) Chauffage: température air extérieure 7°C DB, 6°C WB, température eau chauffage 30/35°C.

(2) Zone tempérée, variable - Reg EU 811/2013

(3) Refroidissement: temp. air extérieure 35°C, temp. eau refroidissement 12/7°C

(4) Niveau puissance sonore en champ libre selon ISO 3744.

(5) Niveau pression sonore à 10 m en champ libre selon conditions ISO 3744.

Version réversible chaud/froid (RV)

HE/NN/RV - P2S/P2U		252	312	452	502	602	752	852
Puissance chauffage (EN14511) ⁽¹⁾	kW	23,4	30,5	41,1	54,2	60,7	70,4	79,5
Puissance absorbée (EN14511) ⁽¹⁾	kW	5,0	6,4	8,8	11,7	12,4	14,7	17,41
COP (EN14511) ⁽¹⁾	W/W	4,69	4,75	4,69	4,64	4,89	4,78	4,56
Classe Énergétique en basse température ⁽²⁾		A++	A++	A++	A++	A++	A++	A++
SCOP basse température ⁽²⁾	kWh/kWh	4,30	4,35	4,23	4,10	4,37	4,40	4,22
ηs,h basse température ⁽²⁾	%	169	171	166	161	172	173	166
Classe Énergétique en moyenne temp. ⁽²⁾		A++	A++	A++	A++	A++	A++	A++
SCOP moyenne température ⁽²⁾	kWh/kWh	3,34	3,48	3,42	3,34	3,47	3,45	3,38
ηs,h moyenne température ⁽²⁾	%	131	136	134	131	136	135	132
Puissance refroidissement ^{(EN14511) (3)}	kW	22,1	28,5	37,0	46,4	53,3	61,6	72,9
Puissance absorbée ^{(EN14511) (3)}	kW	6,9	9,1	12,6	14,9	16,8	20,9	25,1
EER (EN14511) ⁽³⁾	W/W	3,20	3,15	2,93	3,11	3,18	2,95	2,90
Puissance sonore ⁽⁴⁾	dB (A)	68	69	71	71	71	72	72
Pression sonore ⁽⁵⁾	dB (A)	36	37	39	39	39	40	40
Alimentation	V/Ph/Hz	400/3+N/50	400/3/50	400/3/50	400/3/50	400/3/50	400/3/50	400/3/50
Compresseurs / Circuits frigorifiques	n° / n°	2 / 1	2 / 1	2 / 1	2 / 1	2 / 1	2 / 1	2 / 1
Ventilateurs	n°	2	2	2	2	2	2	2
Réfrigérant		R410A	R410A	R410A	R410A	R410A	R410A	R410A
Charge fréon	kg	10,0	10,0	18,0	23,0	18,0	23,0	23,0
Potentiel réchauffement global (GWP)		2088,0	2088	2088	2088	2088	2088	2088
Tonnes équivalent CO ₂	t	20,88	20,88	37,58	48,02	37,58	48,02	48,02

HE/NN/RV - P2S/P2U		1002	1202	1454	1654	1854	2154
Puissance chauffage (EN14511) ⁽¹⁾	kW	90,3	104,9	146,7	165,1	184,7	214,0
Puissance absorbée (EN14511) ⁽¹⁾	kW	18,6	22,1	31,5	36,6	40,0	48,0
COP (EN14511) ⁽¹⁾	W/W	4,87	4,75	4,66	4,51	4,62	4,46
Classe Énergétique en basse température ⁽²⁾		A++	A++	A++	A++	A++	A++
SCOP basse température ⁽²⁾	kWh/kWh	4,42	4,31	4,31	4,15	4,23	4,12
ηs,h basse température ⁽²⁾	%	174	169	169	163	166	162
Classe Énergétique en moyenne temp. ⁽²⁾		A++	A++	A++	A++	A++	A++
SCOP moyenne température ⁽²⁾	kWh/kWh	3,52	3,50	3,41	3,40	3,47	3,42
ηs,h moyenne température ⁽²⁾	%	138	137	134	133	136	134
Puissance refroidissement ^{(EN14511) (3)}	kW	79,0	91,9	124,7	139,5	156,5	179,9
Puissance absorbée ^{(EN14511) (3)}	kW	24,7	29,8	41,5	50,9	50,8	63,3
EER (EN14511) ⁽³⁾	W/W	3,20	3,08	3,01	2,74	3,08	2,84
Puissance sonore ⁽⁴⁾	dB (A)	72	72	74	74	75	75
Pression sonore ⁽⁵⁾	dB (A)	40	40	42	42	43	43
Alimentation	V/Ph/Hz	400/3/50	400/3/50	400/3/50	400/3/50	400/3/50	400/3/50
Compresseurs / Circuits frigorifiques	n° / n°	2 / 1	2 / 1	4/2	4/2	4/2	4/2
Ventilateurs	n°	3	3	4	4	6	6
Réfrigérant		R410A	R410A	R410A	R410A	R410A	R410A
Charge fréon	kg	36,0	36,0	50,0	50,0	55,0	55,0
Potentiel réchauffement global (GWP)		2088	2088	2088	2088	2088	2088
Tonnes équivalent CO ₂	t	75,16	75,16	104,40	104,40	114,84	114,84

Conditions de fonctionnement:

(1) Chauffage: température air extérieure 7°C DB, 6°C WB, température eau chauffage 30/35°C.

(2) Zone tempérée, variable - Reg EU 811/2013

(3) Refroidissement: temp. air extérieure 35°C, temp. eau refroidissement 12/7°C

(4) Niveau puissance sonore en champ libre selon ISO 3744.

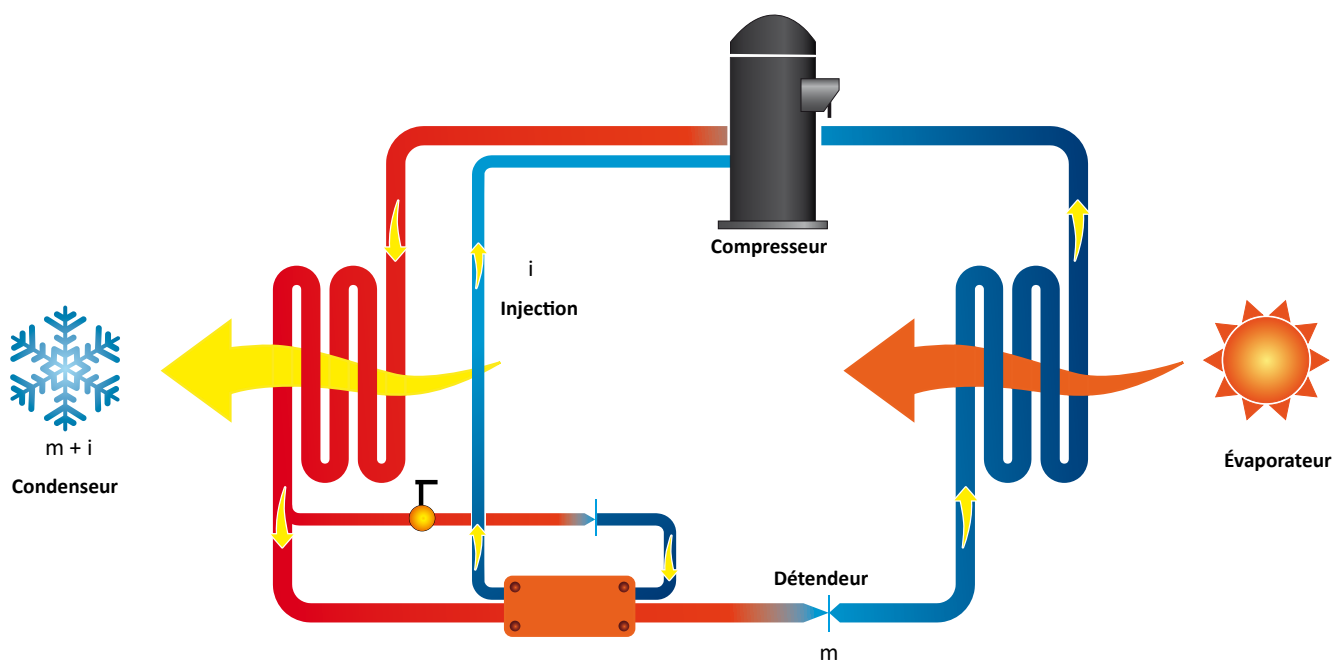
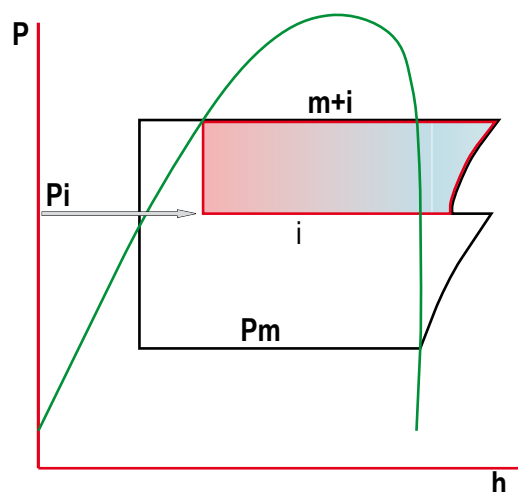
(5) Niveau pression sonore à 10 m en champ libre selon conditions ISO 3744.

Description de la technologie E.V.I. (Enhanced Vapour Injection)

Les pompes à chaleur sont équipées de compresseurs bénéficiant de la technologie EVI .

Avec cette technologie, il est possible, d'améliorer les puissances et efficacités des systèmes.

On injecte dans le processus de compression une partie de gaz chaud. Les compresseurs sont assimilables à des compresseurs à deux étages, mais avec une phase intermédiaire de refroidissement du fluide.



Dans le diagramme ci-dessus on représente les phases principales du cycle frigorifique d'une unité équipée avec des compresseurs E.V.I.

On peut voir comme une partie de liquide en sortie du condenseur est déviée et ensuite faite évaporer grâce au passage à travers un détendeur et un échangeur qui travaille comme un désurchauffeur.

Le fluide gazeux ainsi obtenu est ensuite injecté dans le compresseur E.V.I. à la moitié du cycle de compression. Le sous-refroidissement ainsi obtenu va à augmenter remarquablement la capacité d'évaporation. Plus haut est le rapport entre pression de conden-

sation et d'évaporation, plus étendues seront les prestations de ce système, si comparé aux technologies traditionnelles de compression des fluides. Cette technologie permet aux pompes à chaleur air/eau de produire de l'eau chaude jusqu'à 65°C et la possibilité de travailler jusqu'à une température ambiante de -20°C.

Châssis

Toutes les unités sont en acier galvanisé à chaud, avec revêtement d'un verni en poudre polyuréthane cuit à 180°C afin de les préserver de la corrosion. La carrosserie est facilement démontable pour un accès aisé aux différents organes. Toutes les visses et rivets sont en acier inox. Ceci permet la mise en place en air extérieur. La couleur standard est RAL 9018.

Circuit frigorifique

Le circuit frigorifique est réalisé en utilisant des composants d'entreprises internationales primaires et selon la norme ISO 97/23 en matière de soudo-brasage. Le gaz réfrigérant utilisé est le R410A. Le circuit frigorifique comprend: voyant de liquide, filtre déshydrateur, double détendeur (un pour le refroidissement et un pour le chauffage) avec égaliseur externe, vanne 4 voies, vannes unidirectionnelles, réservoir de liquide, vannes Schrader pour entretien et contrôle, dispositif de sécurité (selon les normes PED).

Les unités sont également équipées d'un échangeur de chaleur à plaques AISI316 utilisé comme économiseur et d'un circuit thermostatique supplémentaire pour l'injection de vapeur.

Compresseurs

Les compresseurs utilisés sont du type scroll à haut rendement, fournis avec une conception spéciale qui augmente l'efficacité du cycle de refroidissement dans des conditions de température ambiante très basse. Les compresseurs sont reliés en tandem et sont également équipés d'un économiseur et d'un système d'injection de vapeur, ce qui constitue une méthode innovante pour améliorer la capacité et l'efficacité de l'installation. La technologie d'injection de vapeur consiste à injecter la vapeur du fluide frigorigène au milieu du processus de compression, afin d'augmenter significativement les capacités et les rendements. Chaque compresseur scroll utilisé dans les unités est fondamentalement similaire à un compresseur à deux étages, mais avec refroidissement intermédiaire intégré. L'étape la plus élevée consiste à extraire une partie du liquide de condensation et à l'étendre par l'intermédiaire d'une soupape de détente dans l'échangeur de chaleur qui agit comme sous-refroidisseur. La vapeur surchauffée est ensuite injectée dans la partie intermédiaire du compresseur scroll. Un sous-refroidissement supplémentaire augmente la capacité de l'évaporateur. Plus le rapport entre la pression de condensation et la pression d'évaporation est élevé, plus ce système gagne en exécution par rapport à toute autre technologie liée aux compresseurs. Les compresseurs sont tous équipés d'une résistance électrique et d'une protection thermique contre les surcharges. Ils sont tous montés dans un compartiment séparé pour les garder séparés du flux d'air. La résistance électrique est toujours alimentée lorsque le compresseur est en veille. L'entretien est possible par la face avant de l'unité, ce qui vous permet d'atteindre les compresseurs même lorsque la machine est en marche.

Échangeurs source

Les échangeurs source sont constitués de tubes en cuivre et d'ailettes en aluminium. Le dimensionnement des tubes en cuivre et des ailettes en aluminium est optimisé afin d'obtenir d'excellentes performances. Les tubes sont filés mécaniquement dans les ailettes pour augmenter le facteur de transfert thermique. La géométrie de ces échangeurs de chaleur permet une faible valeur de pertes de charge côté air et donc la possibilité d'utiliser des ventilateurs à faible vitesse (avec par conséquent une réduction du bruit

de la machine). Tous les échangeurs de chaleur sont fournis en standard avec un traitement hydrophile des ailettes «Blue Fins».

Échangeurs utilisateur

Les échangeurs côté utilisateur sont du type à plaques soudobrasées et sont fabriqués en acier inoxydable AISI 316. L'utilisation de ce type d'échangeur réduit considérablement la charge de gaz réfrigérant de l'unité par rapport aux modèles multitubulaires, ce qui permet également de réduire la taille de la machine. Les échangeurs de chaleur sont isolés en usine avec du matériel à cellules fermées et peuvent être équipés d'une résistance électrique anti-gel (accessoire). Chaque échangeur est protégé par une sonde de température utilisée comme protection antigel.

Ventilateurs

Les ventilateurs sont en aluminium, de type axial avec aubes à profil d'aile. Ils sont tous équilibrés statiquement et dynamiquement et fournis avec une grille de protection selon la norme EN 60335. Les ventilateurs sont installés sur l'unité au moyen d'amortisseurs de vibrations en caoutchouc pour réduire le bruit émis. Tous les moteurs électriques utilisés sont à 6 pôles (environ 900 tr/min). Les moteurs sont directement couplés et équipés d'une protection thermique intégrée. Les moteurs sont tous IP 54.

Microprocesseur

Toutes les unités standard sont fournies complètes avec un panneau de contrôle. Le microprocesseur contrôle les fonctions suivantes: contrôle de la température de l'eau, protection antigel, temporisation des compresseurs, séquence de démarrage des compresseurs (dans le cas de plusieurs compresseurs présents), remise à zéro des alarmes. Le panneau de contrôle est équipé d'un afficheur et d'une interface utilisateur. Le microprocesseur est conçu pour la gestion du dégivrage automatique (en cas de fonctionnement dans des conditions extérieures difficiles) et pour la commutation été/hiver. Le contrôle permet également de gérer le programme de choc thermique anti-legionella, l'intégration avec d'autres sources de chaleur (résistances électriques), panneaux solaires, etc., le contrôle et la gestion d'une vanne modulante, et la pompe du circuit sanitaire. Sur demande, le microprocesseur peut être connecté à des systèmes GTC télécommandés.

Tableau électrique

Le tableau électrique est fabriqué conformément aux normes européennes 2014/35 et 2014/30. L'accès au panneau électrique est possible en retirant le panneau avant de l'appareil. Toutes les unités sont équipées en standard d'un relais de séquence de phase (seulement pour les unités triphasées) qui désactive le fonctionnement du compresseur si la séquence d'alimentation n'est pas correcte (les compresseurs Scroll ne peuvent en effet pas fonctionner dans le sens inverse de la rotation). Les composants suivants sont également installés en standard: Interrupteur principal, interrupteurs magnétothermiques (pour protéger les pompes et les ventilateurs), fusibles des compresseurs, relais des compresseurs, relais des ventilateurs, relais des pompes (si présent). Le tableau est également équipé d'un bornier avec des contacts secs pour la commutation été/hiver, d'un interrupteur marche/arrêt à distance et de contacts secs pour alarme générale.

Dispositifs de contrôle et de protection

Toutes les unités sont fournies en standard avec les dispositifs

de contrôle et de protection suivants: sonde de température de retour d'eau, installée sur la conduite de retour d'eau du système, sonde antigel installée sur la conduite d'alimentation en eau vers le système, pressostat haute pression à réarmement manuel, pressostat basse pression à réarmement automatique, capteur de pression (utilisé pour optimiser le cycle de dégivrage et moduler la

vitesse du ventilateur selon les conditions extérieures), dispositif de sécurité côté fréon, protection thermique compresseurs, protection thermique ventilateurs, fluxostat, sonde extérieure pour compensation climatique.

Versions

Version HH

La configuration HH pour chauffage seul est disponible seulement pour les versions P2U et P2S.

Version RV

La configuration RV peut produire de l'eau chaude en mode hivernal et de l'eau froide en mode estival.

Version SA

Efficacité standard, selon les normes en vigueur. Unité équipée avec des ventilateurs AC.

Version SE

Efficacité standard, selon les normes en vigueur. Unité équipée avec des ventilateurs EC.

Version HA

Haute efficacité, selon les normes en vigueur. Unité équipée avec des ventilateurs AC.

Version HE

Haute efficacité, selon les normes en vigueur. Unité équipée avec des ventilateurs EC.

Version LS

Cette version prévoit l'isolation du logement des compresseurs par du matériel insonorisant à haute densité.

Version super Silencieuse et ultra Silencieuse XL - NN

Toutes les unités de la version XL et NN sont équipées de série avec un système spécial pour la réduction des vibrations, constitué par un coffret flottant posé sur le châssis portant de l'unité, avec interposition de ressorts en acier à haute absorption.

Dans ce coffret flottant sont logés les compresseurs, équipés avec des supports antivibratoires en caoutchouc.

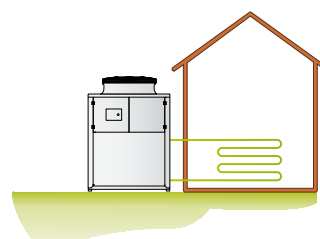
Le coffret flottant est en plus soigneusement isolé par l'aide d'un tapis insonorisant à haute densité 25 kg/m³, épaisseur 30 mm.

Ce dispositif réalise donc un double système d'absorption vibro/acoustique en cascade. Sur tous les tuyaux du circuit réfrigérant reliés aux compresseurs sont installés des raccords de type "anaconda" pour une absorption supplémentaire des vibrations.

La même attention est portée aux tuyaux hydrauliques par l'aide de tuyaux flexibles prévus à cet effet.

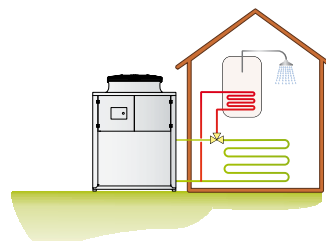
Version P2U

Cette version utilise 2 connexions hydrauliques et peut produire de l'eau chaude en hiver et de l'eau froide en été. L'unité est prévue pour des installations à 2 tubes. Cette unité ne peut pas produire de l'eau chaude sanitaire.

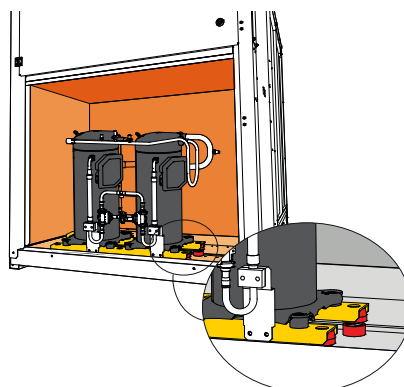


Version P2S

Cette version utilise 2 connexions hydrauliques et peut produire de l'eau chaude en hiver, de l'eau froide en été et de l'eau chaude sanitaire pendant toute l'année. L'unité est prévue pour des installations à 2 tubes, équipée d'une vanne à trois voies (non fournie) pour la production d'eau chaude sanitaire en priorité.

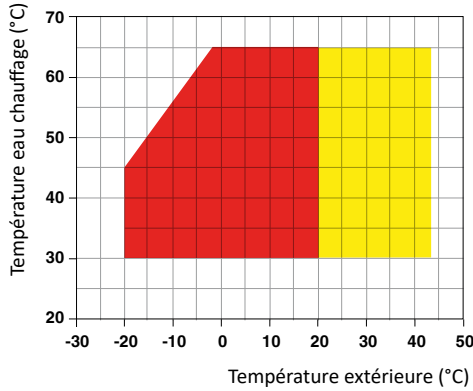


Ce système permet une réduction du niveau sonore de l'unité dans l'ordre de 6-8 dB(A) en comparaison à une unité en configuration standard.

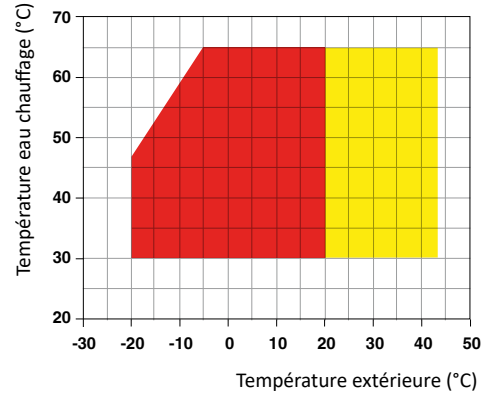


Limites de fonctionnement

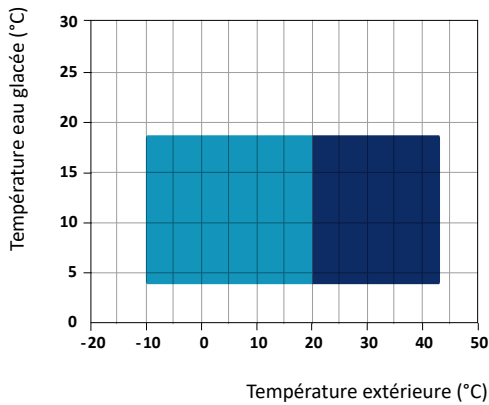
(Version SA/SE)



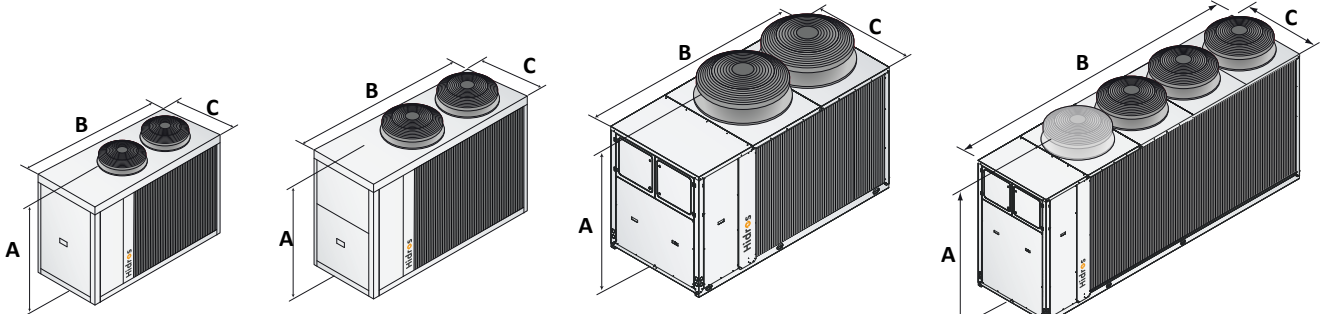
(Version HA/HE)



(Seulement versions RV)



- Chauffage
- Chauffage avec contrôle pression (DCCF)
- Mode de refroidissement avec contrôle pression (DCCF)
- Mode de refroidissement



SA/SE 252-302
HA/HE/LS 252-302
HE/NN 252

SA/SE 432 - 492 - 592
HA/HE/LS-XL 432 - 492
HE/NN 312

SA/SE 752-852
HA/HE/LS-XL 592 - 602 - 752 - 852
1002 - 1202
HE/NN 432 - 452 - 492 - 502 - 592
602 - 752 - 852

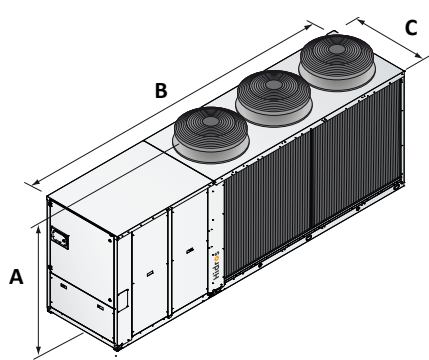
SA/SE 1002-1202
HE/NN 1002-1202

		252	302	312	432	452	492	502	592	602
A (mm)	SA-SE/LS	1490	1490	--	1670	--	1670	--	1670	--
B (mm)	SA-SE/LS	1915	1915	--	2400	--	2400	--	2400	--
C (mm)	SA-SE/LS	875	875	--	1145	--	1145	--	1145	--
kg	SA-SE/LS	1000	1000	--	1500	--	1500	--	1500	--
A (mm)	HA-HE/LS	1490	1490	--	1670	--	1670	--	--	1820
B (mm)	HA-HE/LS	1915	1915	--	2400	--	2400	--	--	2905
C (mm)	HA-HE/LS	875	875	--	1145	--	1145	--	--	1150
kg	HA-HE/LS	1000	1000	--	1500	--	1500	--	--	1060
A (mm)	HA-HE/XL	1490	1490	--	1670	--	1670	--	--	1820
B (mm)	HA-HE/XL	1915	1915	--	2400	--	2400	--	--	2905
C (mm)	HA-HE/XL	875	875	--	1145	--	1145	--	--	1150
kg	HA-HE/XL	1000	1000	--	1500	--	1500	--	--	1080
A (mm)	HE/NN	1490	--	1670	--	1820	--	1820	--	1820
B (mm)	HE/NN	1915	--	2400	--	2905	--	2905	--	2905
C (mm)	HE/NN	875	--	1145	--	1150	--	1150	--	1150
kg	HE/NN	1000	--	1500	--	1080	--	1100	--	1110

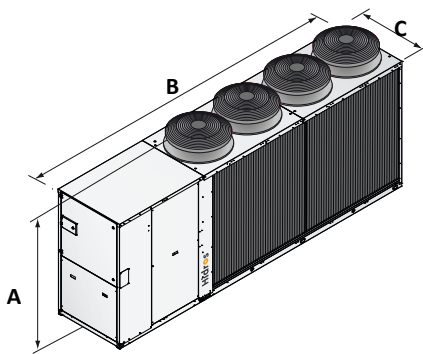
LZT		252	302	312	432	452	492	502	592	602	752	852	1002	1202	1454	1654	1854	2154	
Contrôleur de débit		●	●	●	●	●	●	●	●	●	●	●	●	●	●	●	●	●	●
Technologie "floating frame" - versions LS		-	-	-	-	-	-	-	-	-	-	-	-	-	-	-	-	-	-
Technologie "floating frame" - versions XL - NN		●	●	●	●	●	●	●	●	●	●	●	●	●	●	●	●	●	●
Ventilateurs E.C. - versions SA/LS	VECE	-	-	-	-	-	-	-	-	-	-	-	-	-	-	-	-	-	-
Ventilateurs E.C. - versions SE/LS	VECE	●	●	●	●	●	●	●	●	●	●	●	●	●	●	●	●	●	●
Ventilateurs E.C. - versions HA/LS - HA/XL	VECE	-	-	-	-	-	-	-	-	-	-	-	-	-	-	-	-	-	-
Ventilateurs E.C. - versions HE/LS - HE/XL - HE/NN	VECE	●	●	●	●	●	●	●	●	●	●	●	●	●	●	●	●	●	●
Bac à condensât avec résistance antigel	BRCA	○	○	○	○	○	○	○	○	○	○	○	○	○	○	○	○	○	○
Contrôle évap./cond. avec transducteur et ventilateurs EC (SE-HE)	VECE	●	●	●	●	●	●	●	●	●	●	●	●	●	●	●	●	●	●
Régulation des ventilateurs par coupe de phase (Ver. SA - HA)	DCCF	X	X	X	X	X	X	X	X	X	X	X	X	X	X	X	X	X	X
Kit antigel pour versions P2	RAEV2	○	○	○	○	○	○	○	○	○	○	○	○	○	○	○	○	○	○
Soft starter électronique	DSSE	○	○	○	○	○	○	○	○	○	○	○	○	○	○	○	○	○	○
Interface Série RS485	INSE	●	●	●	●	●	●	●	●	●	●	●	●	●	●	●	●	●	●
Pieds caoutchouc anti vibratiles	KAVG	○	○	○	○	○	○	○	○	○	○	○	○	○	○	○	○	○	○
Clavier déporté	PCRL	○	○	○	○	○	○	○	○	○	○	○	○	○	○	○	○	○	○
Détendeur électronique	VTEE	○	○	○	○	○	○	○	○	○	○	○	○	○	○	○	○	○	○
Système de gestion en cascade RS485	SGRS	○	○	○	○	○	○	○	○	○	○	○	○	○	○	○	○	○	○
Module hydraulique 1 pompe + réservoir *	A1ZZU	○	○	○	○	○	○	○	○	○	○	○	○	○	○	○	○	○	○
Module hydraulique 2 pompes + réservoir *	A2ZZU	○	○	○	○	○	○	○	○	○	○	○	○	○	○	○	○	○	○
Module hydraulique 1 pompe *	A1NTU	○	○	○	○	○	○	○	○	○	○	○	○	○	○	○	○	○	○
Module hydraulique 2 pompes *	A2NTU	○	○	○	○	○	○	○	○	○	○	○	○	○	○	○	○	○	○

* Non disponible sur version NN

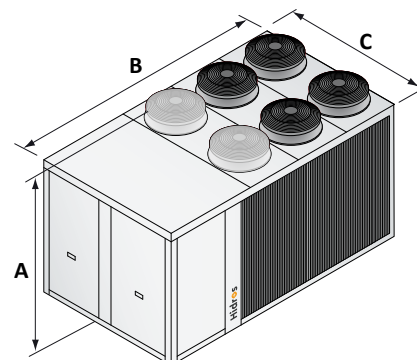
X Nécessaire sur la version P2S ● Standard ○ Option – Non disponible Option sur la version P2U



HA-HE/LS 1454 - 1654
1854 - 2154



SA-SE/LS 1454 - 1654
1854 - 2154

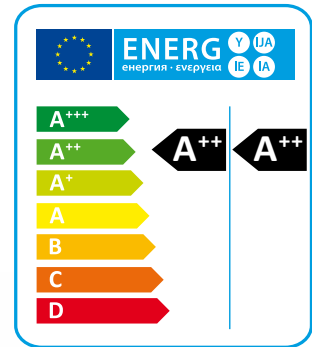


HA-HE/XL 1454 - 1654 - 1854 - 2154
HE/NN 1454 - 1654 - 1854 - 2154

		752	852	1002	1202	1454	1654	1854	2154
A (mm)	SA-SE/LS	1840	1840	1890	1890	2305	2305	2305	2305
B (mm)	SA-SE/LS	2905	2905	3905	3905	5295	5295	5295	5295
C (mm)	SA-SE/LS	1145	1145	1145	1145	1145	1145	1145	1145
kg	SA-SE/LS	2000	2000	2000	2000	2500	2540	2580	2620
A (mm)	HA-HE/LS	1840	1840	1840	1840	1895	1895	1895	1895
B (mm)	HA-HE/LS	2905	2905	2905	2905	4695	4695	4695	4695
C (mm)	HA-HE/LS	1145	1145	1145	1145	1145	1145	1145	1145
kg	HA-HE/LS	2000	2000	2000	2000	2580	2640	2720	2760
A (mm)	HA-HE/XL	1840	1840	1840	1840	2355	2355	2355	2355
B (mm)	HA-HE/XL	2905	2905	2905	2905	4205	4205	4205	4205
C (mm)	HA-HE/XL	1145	1145	1145	1145	2190	2190	2190	2190
kg	HA-HE/XL	2000	2000	2000	2000	2500	2540	2580	2620
A (mm)	HE/NN	1840	1840	1890	1890	2355	2355	2355	2355
B (mm)	HE/NN	2905	2905	3905	3905	4205	4205	4205	4205
C (mm)	HE/NN	1145	1145	1145	1145	2190	2190	2190	2190
kg	HE/NN	2000	2000	2000	2000	2750	2800	2840	2890

WZT

Pompes à chaleur haute performance air/eau avec compresseur E.V.I. et montage split



WZT

Les pompes à chaleur air/eau à haute efficacité de la série WZT, sont particulièrement indiquées pour les applications où une efficacité maximale en mode chauffage et un niveau sonore extrêmement faible sont requis et, à cet effet, sont fournies en deux sections reliées par des lignes frigorifiques, avec les compresseurs qui se trouvent dans l'unité intérieure. Les appareils ont été spécialement conçus pour avoir le meilleur rendement en mode chauffage, peuvent fonctionner jusqu'à des températures extérieures de -20°C et produire de l'eau jusqu'à une température de 65°C.

Les unités P4S sont configurées avec 4 tubes, et sont capables de produire de l'eau chaude sanitaire quel que soit le mode de fonctionnement de l'unité, en activant un circuit frigorifique spécifique.

Tous les modèles sont équipés d'une vanne d'inversion de cycle pour la fonction de dégivrage hivernal, les versions RV sont également capables de produire de l'eau glacée en été (non disponible dans la version HH). Le niveau sonore est extrêmement faible grâce à l'utilisation d'un système flottant spécifique d'amortissement des vibrations qui permet une réduction du bruit des compresseurs d'environ 6-8 db(A) et à la présence de ventilateurs spécifiques à très basse vitesse (environ 450 tr/min).

Versions

- HH** Standard, chauffage seul.
- RV** Réversible chaud/froid.
- HE** Haute efficacité, ventilateurs EC.
- NN** Ultra Silencieuse.
- P2U** Version à 2 tubes sans production ECS.
- P2S** Version à 2 tubes avec production ECS par vanne 3 voies externe.
- P4U** Version pour installations à 4 tubes chaud/froid.
- P4S** Version pour installations à 2+2 tubes avec production ECS.

Version chauffage seul (HH)

HE/NN/HH		252	302	452	502	602	752	852	1002	1202
Puissance chauffage (EN14511) ^{(1) *}	kW	24,1	29,9	44,0	53,7	59,7	69,5	80,5	87,8	101,8
Puissance absorbée (EN14511) ^{(1) *}	kW	5,0	6,4	9,0	11,9	12,5	15,1	17,4	19,0	22,9
COP (EN14511) ^{(1) *}	W/W	4,86	4,66	4,91	4,50	4,78	4,61	4,63	4,62	4,44
Classe Énergétique en basse température ^{(2) *}		A++	A++	A++	A++	A++	A++	A++	A++	A++
SCOP basse température ^{(2) *}	kWh/kWh	4,36	4,22	4,17	3,87	4,23	4,19	4,12	4,16	4,06
η _{s,h} basse température ^{(2) *}	%	171,4	165,6	163,8	151,6	166,1	164,6	161,9	163,3	159,3
Classe Énergétique en moyenne température ^{(2) *}		A++	A++	A++	A++	A++	A++	A++	A++	A++
SCOP moyenne température ^{(2) *}	kWh/kWh	3,51	3,49	3,45	3,31	3,49	3,45	3,43	3,43	3,42
η _{s,h} moyenne température ^{(2) *}	%	137,50	136,7	134,8	129,4	136,6	134,9	134,1	134,1	133,7
Débit d'eau nominal de fonctionnement	l/h	4150	5148	7573	9228	10267	11951	13853	15095	17510
Tension d'alimentation	V/Ph/Hz	400/3/50	400/3/50	400/3/50	400/3/50	400/3/50	400/3/50	400/3/50	400/3/50	400/3/50
Courant de démarrage unité standard	A	18,7	22,3	32,5	38,3	43,1	53,2	66,2	68,0	76,8
Courant de fonctionnement max. unité standard	A	61,1	81,4	117,5	147,7	140,2	167,2	207,7	209,0	209,0
Débit air max. unité externe mono-batterie	m ³ /h	9000	9000	10000	16000	21000	21000	32000	32000	32000
Compresseurs / Circuits frigorifiques	n°/n°	2/1	2/1	2/1	2/1	2/1	2/1	2/1	2/1	2/1
Potentiel réchauffement global (GWP)		2088	2088	2088	2088	2088	2088	2088	2088	2088
Charge fréon ⁽⁷⁾	kg	9,0	9,0	14,5	23,0	23,0	27,0	36,0	36,0	36,0
Tonnes équivalent CO ₂	t	18,79	18,79	30,27	48,02	48,02	56,37	75,16	75,16	75,16
Puissance sonore unité interne ⁽⁴⁾	dB (A)	67	68	69	69	69	69	71	71	71
Pression sonore unité interne ⁽⁵⁾	dB (A)	51	52	53	53	53	53	54	54	54
Puissance sonore unité externe mono-batterie ⁽⁴⁾	dB (A)	69	69	70	--	--	--	--	--	--
Pression sonore unité externe mono-batterie ⁽⁶⁾	dB (A)	37	37	38	--	--	--	--	--	--
Puissance sonore unité externe double-batterie ⁽⁴⁾	dB (A)	--	--	--	70	70	70	72	72	72
Pression sonore unité externe double-batterie ⁽⁶⁾	dB (A)	--	--	--	38	38	38	40	40	40

Versiones Réversible chaud/froid (RV)

HE/NN/RV		252	302	452	502	602	752	852	1002	1202
Puissance chauffage (EN14511) ^{(1) *}	kW	24,1	29,9	44,0	53,7	59,7	69,5	80,5	87,8	101,8
Puissance absorbée (EN14511) ^{(1) *}	kW	5,0	6,4	9,0	11,9	12,5	15,1	17,4	19,0	22,9
COP (EN14511) ^{(1) *}	W/W	4,86	4,66	4,91	4,50	4,78	4,61	4,63	4,62	4,44
Classe Énergétique en basse température ^{(2) *}		A++	A++	A++	A++	A++	A++	A++	A++	A++
SCOP basse température ^{(2) *}	kWh/kWh	4,36	4,22	4,17	3,87	4,23	4,19	4,12	4,16	4,06
η _{s,h} basse température ^{(2) *}	%	171,4	165,6	163,8	151,6	166,1	164,6	161,9	163,3	159,3
Classe Énergétique en moyenne température ^{(2) *}		A++	A++	A++	A++	A++	A++	A++	A++	A++
SCOP moyenne température ^{(2) *}	kWh/kWh	3,51	3,49	3,45	3,31	3,49	3,45	3,43	3,43	3,42
η _{s,h} moyenne température ^{(2) *}	%	137,50	136,7	134,8	129,4	136,6	134,9	134,1	134,1	133,7
η _{s,h} haute température ⁽²⁾	l/h	4150	5148	7573	9228	10267	11951	13853	15095	17510
Puissance refroidissement (EN14511) ^{(2) *}	kW	19,6	24,1	34,8	42,7	49,7	57,6	66,0	73,1	84,4
Puissance absorbée (EN14511) ^{(2) *}	kW	6,7	9,3	11,5	14,8	16,6	20,5	23,0	24,8	30,6
EER (EN14511) ^{(2) *}	W/W	2,93	2,59	3,04	2,89	3,00	2,81	2,87	2,95	2,76
Tension d'alimentation	V/Ph/Hz	400/3/50	400/3/50	400/3/50	400/3/50	400/3/50	400/3/50	400/3/50	400/3/50	400/3/50
Courant de démarrage unité standard	A	18,7	22,3	32,5	38,3	43,1	53,2	66,2	68,0	76,8
Courant de fonctionnement max. unité standard	A	61,1	81,4	117,5	147,7	140,2	167,2	207,7	209,0	209,0
Débit air max. unité externe mono-batterie	m ³ /h	9000	9000	10000	16000	21000	21000	32000	32000	32000
Compresseurs / Circuits frigorifiques	n°/n°	2/1	2/1	2/1	2/1	2/1	2/1	2/1	2/1	2/1
Potentiel réchauffement global (GWP)		2088	2088	2088	2088	2088	2088	2088	2088	2088
Charge fréon ⁽⁷⁾	kg	9,0	9,0	14,5	23,0	23,0	27,0	36,0	36,0	36,0
Tonnes équivalent CO ₂	t	18,79	18,79	30,27	48,02	48,02	56,37	75,16	75,16	75,16
Puissance sonore unité interne ⁽⁴⁾	dB (A)	67	68	69	69	69	69	71	71	71
Pression sonore unité interne ⁽⁵⁾	dB (A)	51	52	53	53	53	53	54	54	54
Puissance sonore unité externe mono-batterie ⁽⁴⁾	dB (A)	69	69	70	--	--	--	--	--	--
Pression sonore unité externe mono-batterie ⁽⁶⁾	dB (A)	37	37	38	--	--	--	--	--	--
Puissance sonore unité externe double-batterie ⁽⁴⁾	dB (A)	--	--	--	70	70	70	72	72	72
Pression sonore unité externe double-batterie ⁽⁶⁾	dB (A)	--	--	--	38	38	38	40	40	40

Conditions de fonctionnement:

(1) Chauffage: température air extérieure 7°C DB, 6°C WB, température eau chauffage 30/35°C.

(2) Zone tempérée, variable - Reg EU 811/2013

(3) Refroidissement: température air extérieure 35°C, température eau chauffage 12/7°C (seulement RV).

(4) Niveau puissance sonore selon ISO 3744.

(5) Niveau pression sonore à 1 m en champ libre selon ISO 3744.

(6) Niveau pression sonore à 10 m en champ libre selon ISO 3744.

(7) Sans contenu dans les lignes de réfrigération.

* Rendements concernant unité externe avec unique batterie

Châssis

Toutes les unités sont en acier galvanisé à chaud, avec revêtement d'un verni en poudre polyuréthane cuit à 180°C afin de les préserver de la corrosion. La carrosserie est facilement démontable pour un accès aisé aux différents organes. Toutes les visées et rivets sont en acier inox. Ceci permet la mise en place en air extérieur. La couleur standard est RAL 9018.

Circuit frigorifique

Le circuit frigorifique est réalisé en utilisant des composants d'entreprises internationales primaires et selon la norme ISO 97/23 en matière de soudo-brasage. Le gaz réfrigérant utilisé est le R410A. Le circuit frigorifique comprend: voyant de liquide, filtre déshydrateur, double détendeur (un pour le refroidissement et un pour le chauffage) avec égaliseur externe, vanne 4 voies, vannes unidirectionnelles, réservoir de liquide, vannes Schrader pour entretien et contrôle, dispositif de sécurité (selon les normes PED). Les unités sont également équipées d'un échangeur de chaleur à plaques AISI316 utilisé comme économiseur et d'un circuit thermostatique supplémentaire pour l'injection de vapeur.

Compresseurs

Les compresseurs utilisés sont du type scroll à haut rendement, fournis avec une conception spéciale qui augmente l'efficacité du cycle de refroidissement dans des conditions de température ambiante très basse. Les compresseurs sont reliés en tandem et sont également équipés d'un économiseur et d'un système d'injection de vapeur, ce qui constitue une méthode innovante pour améliorer la capacité et l'efficacité de l'installation. La technologie d'injection de vapeur consiste à injecter la vapeur du fluide frigorigène au milieu du processus de compression, afin d'augmenter significativement les capacités et les rendements. Chaque compresseur scroll utilisé dans les unités est fondamentalement similaire à un compresseur à deux étages, mais avec refroidissement intermédiaire intégré. L'étape la plus élevée consiste à extraire une partie du liquide de condensation et à l'expanser par l'intermédiaire d'une soupape de détente dans l'échangeur de chaleur qui agit comme sous-refroidisseur.

La vapeur surchauffée est ensuite injectée dans la partie intermédiaire du compresseur scroll. Un sous-refroidissement supplémentaire augmente la capacité de l'évaporateur. Plus le rapport entre la pression de condensation et la pression d'évaporation est élevé, plus ce système gagne en exécution par rapport à toute autre technologie liée aux compresseurs.

Les compresseurs sont tous équipés d'une résistance électrique et d'une protection thermique contre les surcharges. Ils sont tous montés dans un compartiment séparé pour les garder séparés du flux d'air. La résistance électrique est toujours alimentée lorsque le compresseur est en veille. L'entretien est possible par la face avant de l'unité, ce qui vous permet d'atteindre les compresseurs même lorsque la machine est en marche.

Échangeurs source de chaleur extérieur

L'échangeur de chaleur côté source est composé de tubes cuivres avec ailettes en aluminium. Les tubes cuivre sont en diamètre 3/8" les ailettes ont une épaisseur de 0,1 mm. Les feuilles aluminium sont reliées mécaniquement au tube cuivre pour une amélioration de l'échange thermique. La géométrie de l'évaporateur garantit un bon passage de l'air avec une faible perte de charge avec faible débit d'air. Sur demande, cet échangeur peut être équipé d'une grille métallique de protection extérieure.

Les ventilateurs sont axiaux avec pales aluminium en forme d'aile.

Ils sont équilibrés en statique et dynamique et disposent d'une grille de protection conformément à la norme EN 60335.

Ils sont équipés d'amortisseur de vibration en caoutchouc montés dans l'appareil. Les ventilateurs sont équipés de moteur 6 pôles (450 min-1). L'unité extérieure est équipée d'un contrôle de pression pour pilotage de la vitesse des ventilateurs. Protection des moteurs selon classe IP54.

Échangeurs utilisateur

Les échangeurs côté utilisateur sont du type à plaques soudobrasées et sont fabriqués en acier inoxydable AISI 316. L'utilisation de ce type d'échangeur réduit considérablement la charge de gaz réfrigérant de l'unité par rapport aux modèles multitubulaires, ce qui permet également de réduire la taille de la machine. Les échangeurs de chaleur sont isolés en usine avec du matériel à cellules fermées et peuvent être équipés d'une résistance électrique anti-gel (accessoire). Chaque échangeur est protégé par une sonde de température utilisée comme protection anti-gel.

Ventilateurs

Les ventilateurs sont axiaux avec aubes à profil d'aile à haut rendement, la roue est en acier galvanisé peint en poudre de polyuréthane, pour garantir un haut niveau de protection en environnements agressifs. La roue est montée directement sur le moteur brushless-DC à rotor externe, pour garantir un refroidissement idéal du moteur et l'absence des pertes de transmission.

Roue équilibrée dynamiquement en classe 6.3 selon ISO 1940. Moteur brushless-DC à aimants permanents à haute performance avec unité de commutation électronique séparée. Modulation de vitesse avec signal 0-10V intégré, protection «burn out» isolé IP54, protocole MODBUS RTU. La vitesse maximale des ventilateurs est 450 rpm ce qui garantit un niveau sonore contenu.

Microprocesseur

Toutes les unités standard sont fournies avec un contrôle par microprocesseur. Le microprocesseur contrôle les fonctions suivantes: contrôle de la température de l'eau, protection anti-gel, temporisation des compresseurs, séquence de démarrage des compresseurs (dans le cas de plusieurs compresseurs présents), remise à zéro des alarmes. Le panneau de contrôle est équipé d'un afficheur et d'une interface utilisateur. Le microprocesseur est conçu pour la gestion du dégivrage automatique (en cas de fonctionnement dans des conditions extérieures difficiles) et pour la commutation été/hiver. Le contrôle permet également de gérer le programme de choc thermique anti-legionella, l'intégration avec d'autres sources de chaleur (résistances électriques), panneaux solaires, etc., le contrôle et la gestion d'une vanne modulante, et la pompe du circuit sanitaire. Sur demande, le microprocesseur peut être connecté à des systèmes GTC télécommandés. Le service technique est disponible pour étudier avec le client différentes solutions utilisant les protocoles MODBUS.

Tableau Électrique

Le tableau électrique est fabriqué conformément aux normes européennes 2014/35 et 2014/30. L'accès au panneau électrique est possible en retirant le panneau avant de l'appareil. Toutes les unités sont équipées en standard d'un relais de séquence de phase (seulement pour les unités triphasées) qui désactive le fonctionnement du compresseur si la séquence d'alimentation n'est pas correcte (les compresseurs Scroll ne peuvent en effet pas fonctionner dans le sens inverse de la rotation). Les composants suivants sont également installés en standard: Interrupteur principal, inter-

rupteurs magnétothermiques (pour protéger les pompes et les ventilateurs), fusibles des compresseurs, relais des compresseurs, relais des ventilateurs, relais des pompes (si présent). Le tableau est également équipé d'un bornier avec des contacts secs pour la commutation été/hiver, d'un interrupteur marche/arrêt à distance et de contacts secs pour alarme générale.

Dispositifs de contrôle et de protection

Toutes les unités sont fournies en standard avec les dispositifs de contrôle et de protection suivants: sonde de température de retour d'eau, installée sur la conduite de retour d'eau du système, sonde antigel installée sur la conduite d'alimentation en eau vers

le système, pressostat haute pression à réarmement manuel, pressostat basse pression à réarmement automatique, capteur de pression (utilisé pour optimiser le cycle de dégivrage et moduler la vitesse du ventilateur selon les conditions extérieures), dispositif de sécurité côté fréon, protection thermique compresseurs, protection thermique ventilateurs, fluxostat, sonde extérieure pour compensation climatique.

Versions

Version P2U

Cette version utilise 2 connexions hydrauliques et peut produire de l'eau chaude en hiver et de l'eau froide en été. L'unité est prévue pour des installations à 2 tubes. Cette unité ne peut pas produire de l'eau chaude sanitaire.

Version P2S

Cette version utilise 2 connexions hydrauliques et peut produire de l'eau chaude en hiver, de l'eau froide en été et de l'eau chaude sanitaire pendant toute l'année.

L'unité est prévue pour des installations à 2 tubes, équipée d'une vanne à trois voies (non fournie) pour la production d'eau chaude sanitaire en priorité.

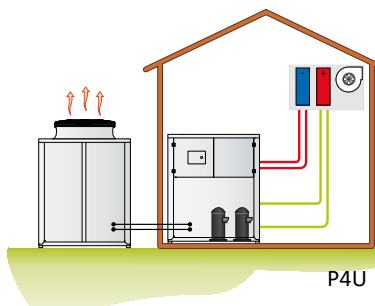
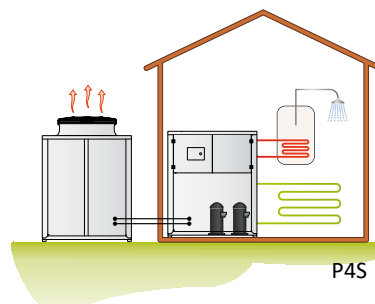
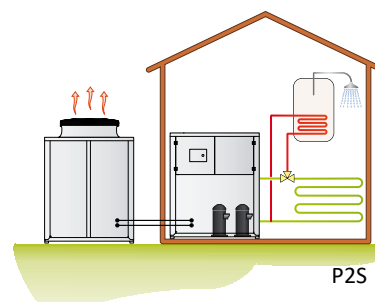
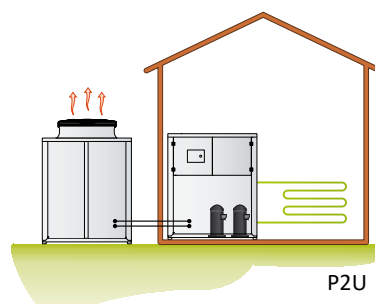
Version P4S

Cette version utilise 4 connexions hydrauliques et peut produire de l'eau chaude en hiver, de l'eau froide en été et de l'eau chaude sanitaire pendant toute l'année grâce à un circuit hydraulique indépendant.

L'unité est prévue pour des installations à 4 tubes où 2 tubes sont dédiés au circuit utilisateur et 2 tubes sont dédiés au circuit sanitaire.

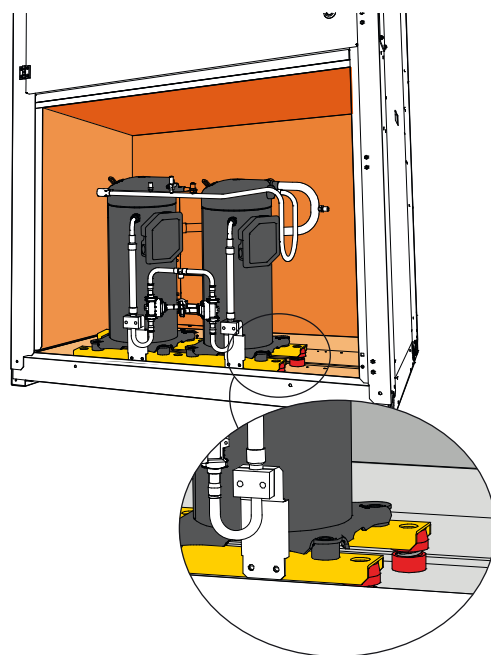
Version P4U

Cette version utilise 4 connexions hydrauliques et est prévue pour les modernes installations à 4 tubes. Dans ces installations, l'eau froide et chaude sont toujours disponibles (pendant toute l'année) dans le circuit hydraulique correspondant. L'installation ainsi conçue peut chauffer certains locaux et, en même temps, sur demande, refroidir des autres avec des coefficients énergétiques très élevés. Les unités ainsi configurées peuvent aussi produire uniquement de l'eau chaude ou de l'eau froide pendant toute l'année. Cette version ne peut pas produire de l'eau chaude sanitaire.

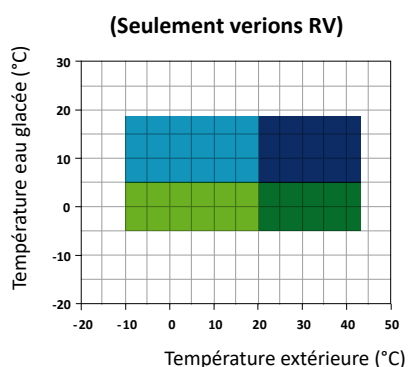
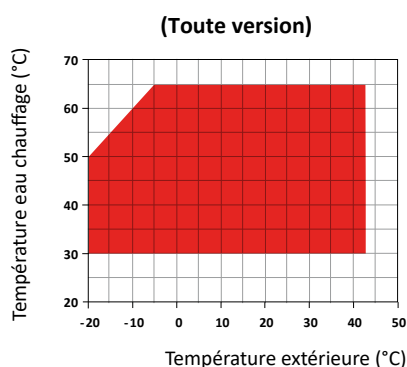


Insonorisation

Toutes les unités sont équipées de série avec un système spécial pour la réduction des vibrations, constitué par un coffret flottant posé sur le châssis portant de l'unité, avec interposition de ressorts en acier à haute absorption. Dans ce coffret flottant sont logés les compresseurs, équipés avec des supports anti-vibratoires en caoutchouc. Le coffret flottant est en plus soigneusement isolé par l'aide d'un tapis insonorisant à haute densité 25 kg/m³, épaisseur 30 mm. Ce dispositif réalise donc un double système d'absorption vibro/acoustique en cascade. Sur tous les tuyaux du circuit réfrigérant reliés aux compresseurs sont installés des raccords de type "anaconda" pour une absorption supplémentaire des vibrations. La même attention est portée aux tuyaux hydrauliques par l'aide de tuyaux flexibles prévus à cet effet. Ce système permet une réduction du niveau sonore de l'unité dans l'ordre de 6-8 dB(A) en comparaison à une unité en configuration standard.



Limites de fonctionnement



- Mode de chauffage
- Refroidissement avec contrôle pression fluide
- Refroidissement
- Refroidissement avec contrôle pression fluide et glycol
- Refroidissement avec glycol

WZT/NN		252	302	452	502	602	752	852	1002	1202
Interrupteur principal		●	●	●	●	●	●	●	●	●
Disjoncteur compresseur		●	●	●	●	●	●	●	●	●
Contrôleur de débit		●	●	●	●	●	●	●	●	●
Contrôle évap./cond. avec transducteur et régulateur vit. ventilateurs		●	●	●	●	●	●	●	●	●
Sonde température extérieure compensation point de consigne		●	●	●	●	●	●	●	●	●
Logiciel de gestion priorités		●	●	●	●	●	●	●	●	●
Entrée numérique pour ON/OFF déporté		●	●	●	●	●	●	●	●	●
Entrée numérique pour commutation été/hiver		●	●	●	●	●	●	●	●	●
Technologie "floating frame"		●	●	●	●	●	●	●	●	●
Bac à condensât avec résistance antigel (unité extérieure)	BRCA	●	●	●	●	●	●	●	●	●
Ventilateurs E.C. - versions HE	VECE	●	●	●	●	●	●	●	●	●
Système de gestion en cascade via RS485	SGRS	○	○	○	○	○	○	○	○	○
Pieds caoutchouc anti vibratiles	KAVG	○	○	○	○	○	○	○	○	○
Résistance antigel évaporateur	RAEV2/4	○	○	○	○	○	○	○	○	○
Soft starter électronique	DSSE	○	○	○	○	○	○	○	○	○
Clavier déporté	PCRL	○	○	○	○	○	○	○	○	○
Interface Série RS485	INSE	●	●	●	●	●	●	●	●	●
Détendeur électronique	VTEE	○	○	○	○	○	○	○	○	○

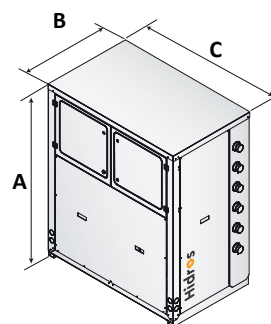
● Standard, ○ Optional, – Non disponible.

WZT - Unité interne

Mod.	A(mm)	B(mm)	C(mm)	kg
252	1600	800	1150	510
302	1600	800	1150	515
452	1600	800	1150	535
502	1600	800	1150	560
602	1600	800	1150	580
752	1600	800	1150	585
852	1600	800	1150	590
1002	1600	800	1150	600
1202	1600	800	1150	600

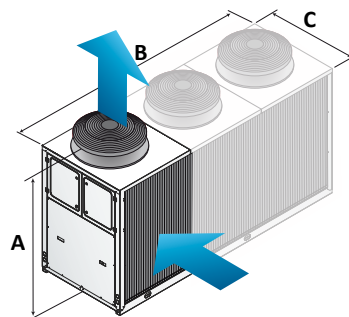
Combinaison avec unité externe

Mod.
1
2
3
4
4
5
5
6
6



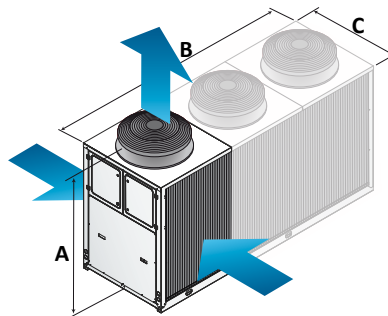
EVV - Unité externe mono-batterie à soufflage vertical

Mod.	Ventilateurs (n°)	A(mm)	B(mm)	C(mm)	kg
1	2	1680	1615	875	242
2	2	1680	1615	875	263
3	2	1880	2115	1145	310



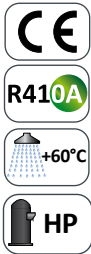
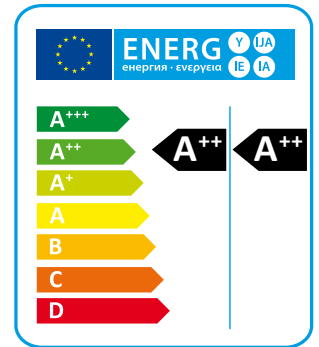
EVR - Unité externe à double batterie à soufflage vertical

Mod.	Ventilateurs (n°)	A(mm)	B(mm)	C(mm)	kg
4	2	1880	2115	1145	406
5	2	1880	2115	1145	425
6	3	1880	3115	1145	406



WZA

Pompes à chaleur géothermiques



Les pompes à chaleur WZA peuvent travailler dans des applications à boucle fermée géothermique ou sur nappe phréatique. Ces appareils ont été conçus pour travailler avec des systèmes en plancher chauffant ou en toute autre application nécessitant une haute performance en chauffage. Ces unités peuvent produire de l'eau chaude jusqu'à une température de 60°C.

Les PAC WZA sont disponibles en différentes configurations: 2 tubes et 4 tubes. Toutes les versions WZA peuvent produire de l'eau chaude sanitaire, en 2 tubes par vanne d'inversion 3 voies et en version 4 tubes par un échangeur spécifique sur circuit hydraulique indépendant, ainsi la production est indépendante du fonctionnement du circuit frigorifique. Les différentes versions ainsi qu'un grand choix d'accessoires, permettent de sélectionner la meilleure solution pour chaque installation.

Versions

- HH** Standard, chauffage seul.
- RV** Réversible chauffage+refroidissement.
- P2U** Version à 2 tubes sans production ECS.
- P4S** Version pour installations à 2+2 tubes avec production ECS.
- PO** Unité configurée pour eau de nappe.
- GE** Unité configurée pour sondes géothermiques.

WZA - WZA/RV		06	08	12	16	20	24	33	40
Puissance chauffage (EN14511) ⁽¹⁾	kW	7,7	9,9	13,6	17,2	22,8	26,9	34,0	44,7
Puissance absorbée (EN14511) ⁽¹⁾	kW	1,3	1,6	2,1	2,7	3,8	4,3	5,6	7,7
COP (EN14511) ⁽¹⁾	W/W	5,89	6,06	6,26	6,18	6,01	6,13	6,06	5,77
Classe Énergétique en basse température ⁽²⁾		A++	A++	A++	A++	A++	A++	A++	A++
SCOP basse température ⁽²⁾	kWh/kWh	5,41	5,68	5,66	5,67	5,69	6,07	6,03	5,79
ηs,h basse température ⁽²⁾	%	208,4	219,2	218,3	218,8	219,7	234,8	233,0	223,4
Classe Énergétique en moyenne température ⁽²⁾		A++	A++	A++	A++	A++	A++	A++	A++
SCOP moyenne température ⁽²⁾	kWh/kWh	4,21	4,31	4,38	4,44	4,39	4,80	4,82	4,69
ηs,h moyenne température ⁽²⁾	%	160,5	164,4	167,1	169,6	167,6	184,1	184,9	179,4
Puissance refroidissement (EN14511) ⁽³⁾	kW	5,5	7,1	9,9	12,6	16,7	19,8	25,3	33,4
Puissance absorbée (EN14511) ⁽³⁾	kW	1,4	1,8	2,4	3,0	4,1	4,8	6,0	8,2
EER (EN14511) ⁽³⁾	W/W	3,78	3,88	4,14	4,16	4,06	4,13	4,16	4,04
Alimentation	V/Ph/Hz	230/1/50	230/1/50	230/1/50	400/3+N/50	400/3+N/50	400/3+N/50	400/3+N/50	400/3+N/50
Courant de démarrage	A	60,0	83,0	51,5	62,0	75,0	58,9	71,7	88,0
Courant de fonctionnement max.	A	12,8	17,1	7,4	9,7	13,0	14,8	19,4	26,0
Compresseurs / Circuit frigorifique	n° / n°	1 / 1	1 / 1	1 / 1	1 / 1	1 / 1	2 / 1	2 / 1	2 / 1
Réfrigérant		R410A	R410A	R410A	R410A	R410A	R410A	R410A	R410A
Potentiel réchauffement global (GWP)		2088	2088	2088	2088	2088	2088	2088	2088
Charge fréon	kg	2,2	2,2	2,9	2,9	4,6	4,6	5,0	5,5
Tonnes équivalent CO ₂	t	4,6	4,6	6,0	6,0	9,6	9,6	10,4	11,4
Puissance sonore ⁽⁴⁾	dB(A)	62	63	65	67	69	71	75	77
Pression sonore ⁽⁵⁾	dB(A)	48	49	50	52	54	56	60	62

Conditions de fonctionnement:

(1) Chauffage: Température eau condenseur entrée/sortie 30/35°C, Température eau évaporateur 10/7°C.

(2) Zone tempérée, variable - Reg EU 811/2013

(3) Refroidissement: température eau évaporateur entrée/sortie 23/18°C, température eau condenseur entrée/sortie 30/35°C.

(4) Puissance sonore selon norme ISO 3744.

(5) Niveau pression sonore à 1 m en champ libre selon ISO 3744.

Châssis

Toutes les unités sont en acier galvanisé à chaud, avec revêtement d'un verni en poudre polyuréthane cuit à 180°C afin de les préserver de la corrosion. La carrosserie est facilement démontable pour un accès aisé aux différents organes. Toutes les vis et rivets sont en acier inox. Ceci permet la mise en place en air extérieur.

Circuit frigorifique

Le gaz réfrigérant utilisé dans ces unités est le R410A. Le circuit frigorifique est réalisé à partir de composants d'entreprises internationales de premier plan et conformément à la norme ISO 97/23 en matière de soudo-brasage. Chaque circuit frigorifique est indépendant de l'autre. Un éventuel dysfonctionnement d'un circuit n'affecte pas le bon fonctionnement de l'autre. Le circuit frigorifique comprend: un voyant de liquide, un filtre déshydrateur, une vanne thermostatique électronique, des vannes Schrader pour la maintenance et le contrôle, dispositif de sécurité (selon les normes PED).

Compresseurs

Les compresseurs sont de type scroll, optimisés pour les applications de chauffage avec une structure particulière qui permet d'avoir des rendements élevés surtout quand la température de

la source est basse. Les compresseurs sont fournis avec une résistance de carter et un relais de protection thermique intégrés dans les enroulements électriques. La résistance du carter est toujours alimentée lorsque l'appareil est en veille. L'inspection des compresseurs est possible par la face avant de l'unité, ce qui permet un entretien même lorsque l'unité est en fonctionnement.

Échangeurs source

Les échangeurs du côté source sont du type à plaques soudobrasées et sont en acier inoxydable AISI 316. Les échangeurs de chaleur sont isolés en usine avec du matériel à cellules fermées et peuvent être équipés d'une résistance électrique antigel (accessoire). Chaque échangeur est protégé par une sonde de température utilisée comme protection antigel.

Échangeurs utilisateur

Les échangeurs de chaleur du côté utilisateur sont réalisés en acier inoxydable AISI 316, avec des plaques soudobrasées. Tous les échangeurs de chaleur sont du type monocircuit. Toutes les unités sont équipées d'un «sous-refroidisseur» pour augmenter l'efficacité du cycle frigorifique. Les échangeurs sont isolés en usine avec du matériel à cellules fermées.

Microprocesseur

Toutes les unités sont équipées de contrôle par microprocesseur. Le microprocesseur contrôle les fonctions suivantes: contrôle de la température de l'eau, protection antigel, temporisation des compresseurs, séquence de démarrage des compresseurs, reset des alarmes, gestion des alarmes et LED de fonctionnement. Sur demande, le microprocesseur peut être connecté à des systèmes GTC télécommandés. Le service technique est disponible pour étudier avec le client différentes solutions utilisant les protocoles MODBUS.

Tableau électrique

Le tableau électrique est fabriqué conformément aux normes européennes 2014/35 et 2014/30. L'accès au panneau électrique est possible en retirant le panneau avant de l'appareil, en prenant soin de régler l'interrupteur principal de verrouillage de porte sur OFF. Dans toutes les unités est installé, en standard, le relais de séquence de phase qui désactive le fonctionnement du compresseur dans le cas où la séquence d'alimentation n'est pas correcte (les compresseurs scroll ne peuvent en effet fonctionner en sens de rotation inverse). Les composants suivants sont également inclus en standard: Interrupteur principal, Interrupteurs thermomagnétiques pour protéger les compresseurs et la pompe (si présent), interrupteur thermomagnétique pour circuit auxiliaire, relais compresseur, relais pompe. Le panneau est également équipé d'un

bornier avec contacts secs pour ON-OFF à distance, contacts secs pour alarme générale.

Dispositifs de contrôle et de protection

Toutes les unités sont livrées en standard avec les dispositifs de contrôle et de protection suivants: sondes de température de départ et de retour de l'eau sur échangeur côté source et côté installation, pressostat de haute pression avec réarmement manuel, pressostat de basse pression à réarmement automatique, dispositif de sécurité haute pression, protection thermique compresseurs, protection thermique pompe (si présente), fluxostat à palette sur l'échangeur côté source.

Module hydraulique

Les unités sont fournies d'usine avec module hydraulique incorporé composé comme suit:

Circuit utilisateur: composé de pompe de circulation à commutation électronique, vase d'expansion, vanne de remplissage, vanne de vidange et dispositif de sécurité débit eau (pressostat différentiel).

Circuit source: composé de pompe de circulation à commutation électronique, vase d'expansion, vanne de remplissage, vanne de vidange et dispositif de sécurité débit eau (pressostat différentiel).

Circuit eau chaude sanitaire: composé de pompe de circulation à commutation électronique gérée par microprocesseur.

Versions

WZA/RV 2 Tubes version

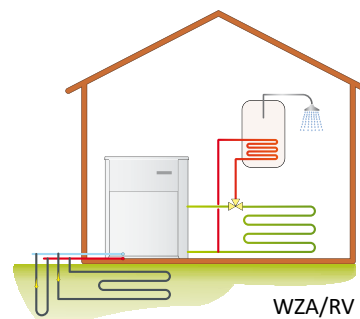
Pompe à chaleur réversible par vanne d'inversion 4 voies. Chauffage en hiver, refroidissement en été.

WZA/RV/SW6 4 Tubes version

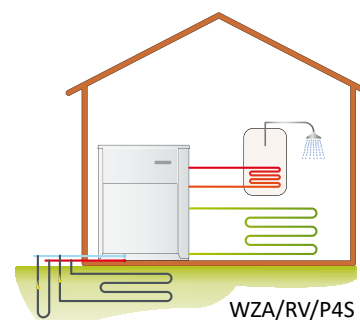
Pompe à chaleur réversible par vanne d'inversion 4 voies et production ECS indépendante du mode de fonctionnement.

Version free cooling

Cette version dispose de deux solutions afin de produire de l'eau glacée en été: soit par free-cooling sans fonctionnement du compresseur, soit par vanne d'inversion 4 voies lorsque l'échange thermique free-cooling n'est plus efficace. L'échangeur FC est alimenté par vanne directionnelle 3 voies.



WZA/RV

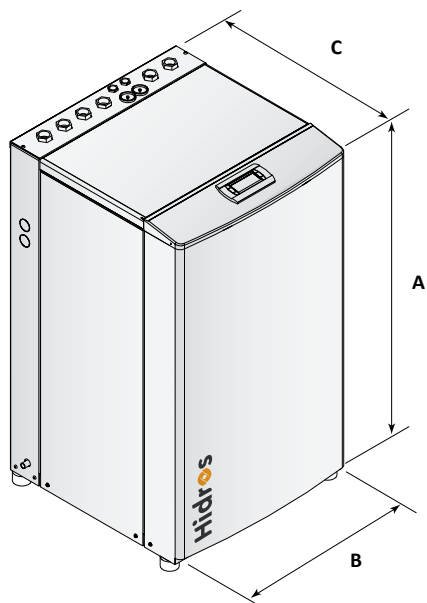
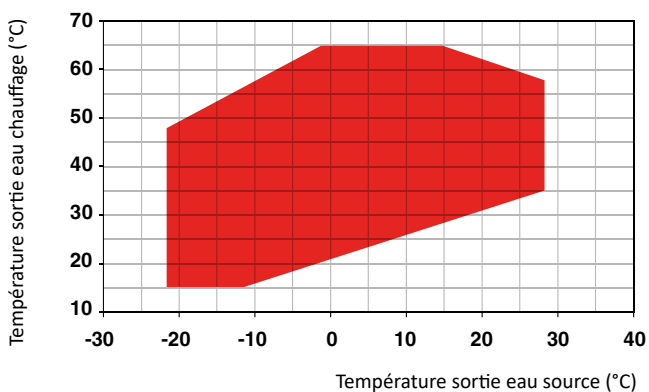


WZA/RV/P4S

WZA - WZA/RV		06	08	12	16	20	24	33	40
Interrupteur principal		●	●	●	●	●	●	●	●
Régulateur par microprocesseur		●	●	●	●	●	●	●	●
Pompes (Primaire, Eau chaude, Secondaire)		●	●	●	●	●	●	●	●
Version Silencieuse LS [-4dB(A) de STD]	LS00	●	●	●	●	●	●	●	●
Soft starter électronique	DSSE	○	○	○	○	○	○	○	○
Pieds caoutchouc anti vibratiles	KAVG	○	○	○	○	○	○	○	○
Clavier déporté	PCRL	○	○	○	○	○	○	○	○
Interface Série RS485	INSE	●	●	●	●	●	●	●	●

● Standard, ○ Optional, – Non disponible.

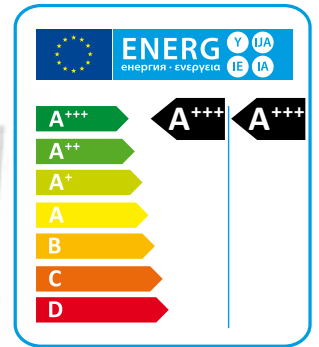
Limites de fonctionnement



Mod.	A (mm)	B (mm)	C (mm)	kg
06	970	620	575	146
08	970	620	575	153
12	1050	620	650	169
16	1050	620	650	195
20	1050	620	650	215
24	1040	800	880	262
33	1040	800	880	302
40	1040	800	880	320

WHA

Pompes à chaleur géothermiques



Les pompes à chaleur WHA sont conçues pour capter l'énergie de la terre par boucle fermée géothermique ou sur nappe phréatique. Ces appareils travaillent parfaitement en association avec des systèmes à basse température de type plancher chauffant ou tout autre système nécessitant une haute performance en chauffage.

La température de départ maximale de l'eau de chauffage est 60°C.

Les PAC WHA sont livrables en diverses versions: configuration 2 tubes et 4 tubes.

Toutes les versions WHA peuvent produire de l'eau chaude sanitaire, en 2 tubes par vanne d'inversion 3 voies et en version 4 tubes par un échangeur spécifique sur circuit hydraulique indépendant, ainsi la production est indépendante du fonctionnement du circuit frigorifique.

En plus, tous les appareils peuvent bénéficier de la fonction free-cooling (option), qui permet d'optimiser les économies en été, l'eau rafraîchie étant produite par échange entre l'eau de captage et l'eau de chauffage au travers d'un échangeur à plaque spécifique.

Le large choix du matériel et des options permet de trouver la meilleure solution pour chaque installation.

Versions

- Standard, chauffage seul.
- RV** Réversible chauffage+refroidissement.
- SW5** Chauffage seul + production ECS.
- RV/SW6** Réversible chauffage+refroidissement avec production ECS indépendante.
- FC** Free-cooling disponible pour toutes les versions.

Version chauffage seul (HH)

HH		039	045	050	060	070	080	090	110	120
Puissance chauffage (EN14511) ⁽¹⁾	kW	51,7	59,0	71,2	80,0	92,5	105,9	120,8	136,1	152,0
Puissance absorbée (EN14511) ⁽¹⁾	kW	9,8	11,0	12,5	14,3	16,9	19,4	22,2	24,9	28,3
COP (EN14511) ⁽¹⁾	W/W	5,27	5,36	5,69	5,59	5,47	5,45	5,44	5,46	5,37
Classe Énergétique en basse température ⁽²⁾		A+++	A+++	A+++	A+++	A+++	A+++	A+++	A+++	A+++
SCOP basse température ⁽²⁾	kWh/kWh	5,21	5,52	5,51	5,77	5,60	5,50	5,44	5,44	5,46
ηs,h basse température ⁽²⁾	%	200,4	212,8	212,5	222,9	215,8	212,0	209,4	209,5	210,5
Classe Énergétique en moyenne température ⁽²⁾		A+++	A+++	A+++	A+++	A+++	A+++	A+++	A+++	A+++
SCOP moyenne température ⁽²⁾	kWh/kWh	4,32	4,50	4,51	4,67	4,54	4,51	4,45	4,47	4,48
ηs,h moyenne température ⁽²⁾	%	164,6	171,8	172,4	178,6	173,4	172,4	170,0	170,8	171,1
Alimentation	V/Ph/Hz	400/3/50	400/3/50	400/3/50	400/3/50	400/3/50	400/3/50	400/3/50	400/3/50	400/3/50
Courant de démarrage	A	111,0	132,0	140,0	143,0	199,0	208,0	259,0	265,0	312,0
Courant de fonctionnement max.	A	32,0	42,0	44,0	50,0	59,0	68,0	74,0	80,0	88,5
Compresseurs / Circuits frigorifiques	n°/n°	2/1	2/1	2/1	2/1	2/1	2/1	2/1	2/1	2/1
Étages de puissance	n°	2	2	2	2	2	2	2	2	2
Potentiel réchauffement global (GWP)		2088	2088	2088	2088	2088	2088	2088	2088	2088
Charge fréon	kg	4,3	4,3	5,0	5,0	6,0	6,5	8,0	11,0	11,0
Tonnes équivalent CO ₂	t	9,0	9,0	10,4	10,4	12,5	13,6	16,7	23,0	23,0
Puissance sonore ⁽³⁾	dB(A)	71	77	77	78	79	80	83	85	87
Pression sonore ⁽⁵⁾	dB(A)	55	61	61	62	63	64	66	68	70

HH		130	152	162	190	210	240	260	300	320
Puissance chauffage (EN14511) ⁽¹⁾	kW	169,2	195,0	222,1	243,8	271,3	306,9	342,2	390,9	439,4
Puissance absorbée (EN14511) ⁽¹⁾	kW	31,6	36,8	41,0	45,1	51,0	57,3	63,6	72,5	81,4
COP (EN14511) ⁽¹⁾	W/W	5,35	5,29	5,41	5,40	5,32	5,35	5,38	5,39	5,39
Classe Énergétique en basse température ⁽²⁾		A+++	A+++	A+++	A+++	A+++	A+++	A+++	A+++	A+++
SCOP basse température ⁽²⁾	kWh/kWh	5,42	5,49	5,64	5,47	5,45	5,47	5,51	5,55	5,49
ηs,h basse température ⁽²⁾	%	208,8	211,7	217,6	210,6	209,9	210,6	212,5	214,1	211,6
Classe Énergétique en moyenne température ⁽²⁾		A+++	A+++	A+++	A+++	A+++	A+++	A+++	A+++	A+++
SCOP moyenne température ⁽²⁾	kWh/kWh	4,50	4,53	4,62	4,53	4,54	4,55	4,58	4,60	4,59
ηs,h moyenne température ⁽²⁾	%	171,8	173,0	176,7	173,2	173,5	173,9	175,0	175,8	175,4
Alimentation	V/Ph/Hz	400/3/50	400/3/50	400/3/50	400/3/50	400/3/50	400/3/50	400/3/50	400/3/50	400/3/50
Courant de démarrage	A	320,5	358,5	375,4	333,0	345,0	400,5	417,5	472,4	506,2
Courant de fonctionnement max.	A	97,0	113,9	130,8	148,0	160,0	177,0	194,0	227,8	261,6
Compresseurs / Circuits frigorifiques	n°/n°	2/1	2/1	2/1	4/2	4/2	4/2	4/2	4/2	4/2
Étages de puissance	n°	2	2	2	4	4	4	4	4	4
Potentiel réchauffement global (GWP)		2088	2088	2088	2088	2088	2088	2088	2088	2088
Charge fréon	kg	15,0	15,0	15,0	16,0	16,0	19,0	19,0	30,0	30,0
Tonnes équivalent CO ₂	t	31,3	31,3	31,3	33,4	33,4	39,7	39,7	62,6	62,6
Puissance sonore ⁽³⁾	dB(A)	88	88	88	86	88	90	91	91	91
Pression sonore ⁽⁴⁾	dB(A)	71	71	71	69	71	73	74	74	74

Conditions de fonctionnement:

(1) Chauffage: température eau condenseur entrée/sortie 30/35°C, température évaporateur 10/7°C.
(2) Zone tempérée, variable - Reg EU 811/2013

(3) Puissance sonore selon ISO 3744. Mode de fonctionnement 1, sans pompe.

(4) Pression sonore à 1 m en champ libre avec Facteur Q=2 selon ISO 3744
Mode de fonctionnement 1, sans pompe.

Version réversible chaud/froid (RV)

RV		039	045	050	060	070	080	090	110	120
Puissance chauffage (EN14511) ⁽¹⁾	kW	51,7	59,0	71,2	80,0	92,5	105,9	120,8	136,1	152,0
Puissance absorbée (EN14511) ⁽¹⁾	kW	9,8	11,0	12,5	14,3	16,9	19,4	22,2	24,9	28,3
COP (EN14511) ⁽¹⁾	W/W	5,27	5,36	5,69	5,59	5,47	5,45	5,44	5,46	5,37
Classe Énergétique en basse température ⁽²⁾		A+++	A+++	A+++	A+++	A+++	A+++	A+++	A+++	A+++
SCOP basse température ⁽²⁾	kWh/kWh	5,21	5,52	5,51	5,77	5,60	5,50	5,44	5,44	5,46
ηs,h basse température ⁽²⁾	%	200,4	212,8	212,5	222,9	215,8	212,0	209,4	209,5	210,5
Classe Énergétique en moyenne température ⁽²⁾		A+++	A+++	A+++	A+++	A+++	A+++	A+++	A+++	A+++
SCOP moyenne température ⁽²⁾	kWh/kWh	4,32	4,50	4,51	4,67	4,54	4,51	4,45	4,47	4,48
ηs,h moyenne température ⁽²⁾	%	164,6	171,8	172,4	178,6	173,4	172,4	170,0	170,8	171,1
Puissance refroidissement (EN14511) ⁽³⁾	kW	42,9	49,0	60,3	67,4	77,5	88,9	101,3	114,3	126,9
Puissance absorbée (EN14511) ⁽³⁾	kW	10,0	11,3	12,9	14,7	17,4	19,9	22,7	25,5	29,0
EER (EN14511) ⁽³⁾	W/W	4,29	4,33	4,67	4,58	4,45	4,46	4,46	4,48	4,37
Puissance free cooling ⁽⁴⁾	kW	22,8	22,9	36,0	36,3	36,6	49,3	71,0	72,4	73,5
Alimentation	V/Ph/Hz	400/3/50	400/3/50	400/3/50	400/3/50	400/3/50	400/3/50	400/3/50	400/3/50	400/3/50
Courant de démarrage	A	111,0	132,0	140,0	143,0	199,0	208,0	259,0	265,0	312,0
Courant de fonctionnement max.	A	32,0	42,0	44,0	50,0	59,0	68,0	74,0	80,0	88,5
Compresseurs / Circuits frigorifiques	n°/n°	2/1	2/1	2/1	2/1	2/1	2/1	2/1	2/1	2/1
Étages de puissance	n°	2	2	2	2	2	2	2	2	2
Potentiel réchauffement global (GWP)		2088	2088	2088	2088	2088	2088	2088	2088	2088
Charge fréon	kg	5,0	5,0	7,0	7,0	7,5	9,0	10,0	15,0	15,0
Tonnes équivalent CO ₂	t	10,4	10,4	14,6	14,6	15,7	18,8	20,9	31,3	31,3
Puissance sonore ⁽⁵⁾	dB(A)	71	77	77	78	79	80	83	85	87
Pression sonore ⁽⁶⁾	dB(A)	55	61	61	62	63	64	66	68	70

RV		130	152	162	190	210	240	260	300	320
Puissance chauffage (EN14511) ⁽¹⁾	kW	169,2	195,0	222,1	243,8	271,3	306,9	342,2	390,9	439,4
Puissance absorbée (EN14511) ⁽¹⁾	kW	31,6	36,8	41,0	45,1	51,0	57,3	63,6	72,5	81,4
COP (EN14511) ⁽¹⁾	W/W	5,35	5,29	5,41	5,40	5,32	5,35	5,38	5,39	5,39
Classe Énergétique en basse température ⁽²⁾		A+++	A+++	A+++	A+++	A+++	A+++	A+++	A+++	A+++
SCOP basse température ⁽²⁾	kWh/kWh	5,42	5,49	5,64	5,47	5,45	5,47	5,51	5,55	5,49
ηs,h basse température ⁽²⁾	%	208,8	211,7	217,6	210,6	209,9	210,6	212,5	214,1	211,6
Classe Énergétique en moyenne température ⁽²⁾		A+++	A+++	A+++	A+++	A+++	A+++	A+++	A+++	A+++
SCOP moyenne température ⁽²⁾	kWh/kWh	4,50	4,53	4,62	4,53	4,54	4,55	4,58	4,60	4,59
ηs,h moyenne température ⁽²⁾	%	171,8	173,0	176,7	173,2	173,5	173,9	175,0	175,8	175,4
Puissance refroidissement (EN14511) ⁽³⁾	kW	141,2	163,6	187,4	205,1	226,9	257,3	287,4	328,1	368,5
Puissance absorbée (EN14511) ⁽³⁾	kW	32,3	37,8	42,2	46,3	52,4	58,8	65,2	74,3	83,4
EER (EN14511) ⁽³⁾	W/W	4,37	4,32	4,44	4,43	4,33	4,37	4,40	4,41	4,41
Puissance free cooling ⁽⁴⁾	kW	74,1	93,1	94,0	128,2	129,6	130,9	163,0	164,4	203,0
Alimentation	V/Ph/Hz	400/3/50	400/3/50	400/3/50	400/3/50	400/3/50	400/3/50	400/3/50	400/3/50	400/3/50
Courant de démarrage	A	320,5	358,5	375,4	333,0	345,0	400,5	417,5	472,4	506,2
Courant de fonctionnement max.	A	97,0	113,9	130,8	148,0	160,0	177,0	194,0	227,8	261,6
Compresseurs / Circuits frigorifiques	n°/n°	2/1	2/1	2/1	4/2	4/2	4/2	4/2	4/2	4/2
Étages de puissance	n°	2	2	2	4	4	4	4	4	4
Potentiel réchauffement global (GWP)		2088	2088	2088	2088	2088	2088	2088	2088	2088
Charge fréon	kg	15,0	15,0	15,0	20,0	20,0	30,0	30,0	34,0	34,0
Tonnes équivalent CO ₂	t	31,3	31,3	31,3	41,8	41,8	62,6	62,6	71,0	71,0
Puissance sonore ⁽⁵⁾	dB(A)	88	88	88	86	88	90	91	91	91
Pression sonore ⁽⁶⁾	dB(A)	71	71	71	69	71	73	74	74	74

Conditions de fonctionnement:

(1) Chauffage: température eau condenseur entrée/sortie 30/35°C, température évaporateur 10/7°C.

(2) Zone tempérée, variable - Reg EU 811/2013

(3) Refroidissement: Temp. eau utilisateur 12/7°C, temp. eau source 30/35°C.

(4) Free Cooling: Temp. entrée eau source 10C, temp. retour eau utilisateur 20C, compresseurs à l'arrêt.

(5) Puissance sonore selon ISO 3744 (LS-Version). Mode de fonctionnement 1, sans pompe.

(6) Pression sonore à 1 m en champ libre selon ISO 3744 (LS-Version). Mode de fonctionnement 1, sans pompe.

Châssis

Toutes les unités sont en acier galvanisé à chaud, avec revêtement d'un verni en poudre polyuréthane cuit à 180°C afin de les préserver de la corrosion. La carrosserie est facilement démontable pour un accès aisé aux différents organes. Toutes les vis et rivets sont en acier inox. Ceci permet la mise en place en air extérieur.

La couleur standard est RAL 9018.

Circuit frigorifique

Le gaz réfrigérant utilisé dans ces unités est le R410A. Le circuit frigorifique est réalisé à partir de composants d'entreprises internationales de premier plan et conformément à la norme ISO 97/23 en matière de soudo-brasage. Chaque circuit de refroidissement est indépendant de l'autre. Un éventuel dysfonctionnement d'un circuit n'affecte pas le bon fonctionnement de l'autre. Le circuit frigorifique comprend: voyant de liquide, filtre déshydrateur, vanne thermostatique avec égaliseur externe, vannes Schrader pour entretien et contrôle, dispositif de sécurité (selon les normes PED).

Compresseurs

Les compresseurs sont de type scroll, optimisés pour les applications de chauffage avec une structure particulière qui permet d'avoir des rendements élevés surtout quand la température de la source est basse. Les compresseurs sont fournis avec une résistance de carter et un relais de protection thermique intégrés dans les enroulements électriques. La résistance du carter est toujours alimentée lorsque l'appareil est en veille. L'inspection des compresseurs est possible par la face avant de l'unité, ce qui permet l'entretien même lorsque l'unité est en fonctionnement. Les compresseurs utilisés sont en version tandem. Cette solution permet d'avoir des rendements bien supérieurs aux charges partielles par rapport à la solution avec des circuits frigorifiques indépendants.

Échangeurs source

Les échangeurs du côté source sont du type à plaques soudobrasées et sont fabriqués en acier inoxydable AISI 316. De la taille 039 à la taille 162, ils sont du type à circuit unique, à partir de la taille 190, ils sont du type bi-circuit à flux croisé. Les échangeurs de chaleur sont isolés en usine avec du matériel à cellules fermées et peuvent être équipés d'une résistance électrique antigel (accessoire). Chaque échangeur est protégé par une sonde de température utilisée comme sonde antigel.

Échangeurs utilisateur

Les échangeurs de chaleur du côté utilisateur sont réalisés en acier inoxydable AISI 316, avec des plaques soudobrasées. De la taille 039 à la taille 162, ils sont du type monocircuit, à partir de la taille 144, ils sont du type bi-circuit à flux croisés. Toutes les unités sont équipées d'un «sous-refroidisseur» pour augmenter l'efficacité du cycle frigorifique. Les échangeurs sont isolés en usine avec du matériel à cellules fermées.

Microprocesseur

Toutes les unités sont équipées de contrôle par microprocesseur. Le microprocesseur contrôle les fonctions suivantes: contrôle de la température de l'eau, protection antigel, temporisation des compresseurs, séquence de démarrage des compresseurs, reset des alarmes, gestion des alarmes et LED de fonctionnement. Sur demande, le microprocesseur peut être connecté à des systèmes GTC télécommandés. Le service technique est disponible pour étudier avec le client différentes solutions utilisant les protocoles MODBUS.

Tableau électrique

Le tableau électrique est fabriqué conformément aux normes européennes 2014/35 et 2014/30. L'accès au panneau électrique est possible en retirant le panneau avant de l'appareil, en prenant soin de régler l'interrupteur principal de verrouillage de porte sur OFF. Dans toutes les unités est installé, en standard, le relais de séquence de phase qui désactive le fonctionnement du compresseur dans le cas où la séquence d'alimentation n'est pas correcte (les compresseurs scroll ne peuvent en effet fonctionner en sens de rotation inverse). Les composants suivants sont également inclus en standard: Interrupteur principal, Interrupteurs thermomagnétiques pour protéger les compresseurs et la pompe (si présent), interrupteur thermomagnétique pour circuit auxiliaire, relais compresseur, relais pompe. Le panneau est également équipé d'un bornier avec contacts secs pour ON-OFF à distance, contacts secs pour alarme générale.

Dispositifs de contrôle et de protection

Toutes les unités sont livrées en standard avec les dispositifs de contrôle et de protection suivants: sondes de température de départ et de retour de l'eau sur échangeur côté source et côté installation, pressostat de haute pression avec réarmement manuel, pressostat de basse pression à réarmement automatique, dispositif de sécurité haute pression, protection thermique compresseurs, protection thermique pompe (si présente), fluxostat à palette sur l'échangeur côté source.



Kit hydraulique

Toutes unités de la gamme peuvent être fournies équipées de pompes de circulation sur le circuit utilisateur, source et récupération.

Versions

WHA/RV Version 2 tubes

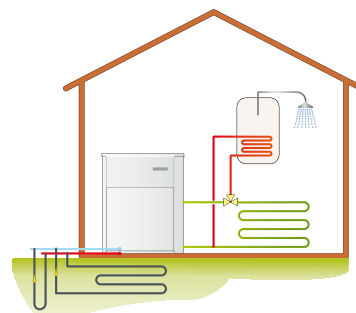
Pompe à chaleur réversible par vanne d'inversion 4 voies. Chauffage en hiver, refroidissement en été.

WHA/RV/SW6 Version 4 tubes

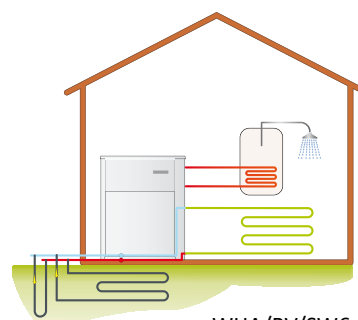
Pompe à chaleur réversible par vanne d'inversion 4 voies et production ECS indépendante du mode de fonctionnement.

Version free cooling

En plus la réversibilité active en été, ce modèle va permettre de disposer à la fois d'une inversion active par vanne 4 voies et d'une inversion passive en mode free-cooling. Pendant ce processus le compresseur est à l'arrêt.



WHA/RV



WHA/RV/SW6

Configurations possibles *

MOD.	P2	P4	P2+FC	P4+FC	P2+A	P4+A
39	F1	F1	F1	F1	F3	F4
45	F1	F1	F1	F1	F3	F4
50	F1	F1	F1	F1	F3	F4
60	F1	F1	F1	F1	F3	F4
70	F1	F1	F1	F1	F3	F4
80	F1	F1	F1	F1	F3	F4
90	F2	F2	F2	F2	F3	F4
110	F2	F2	F2	F2	F3	F4
120	F2	F2	F2	F2	F3	F4
130	F2	F2	F2	F2	F3	F4
152	F2	F2	F2	F2	F3	F4
162	F2	F2	F2	F2	F3	F4
190	F4	F4	F5	F5	F5	F5
210	F4	F4	F5	F5	F5	F5
240	F4	F4	F5	F5	F5	F5
260	F4	F4	F5	F5	F5	F5
300	F4	F4	F5	F5	F5	F5
320	F4	F4	F5	F5	F5	F5

* Contactez notre bureau commercial

Légende

P2 Version 2 tubes

P4 Version 4 tubes

P2+FC Version 2 tubes + Free Cooling

P4+FC Version 4 tubes + Free Cooling

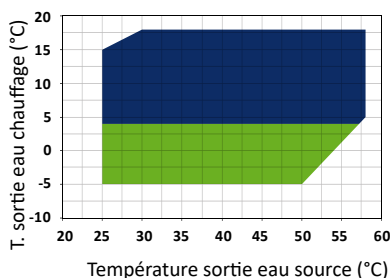
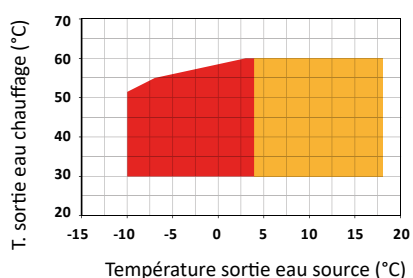
P2+A Version 2 tubes + Module hydraulique

P4+A Version 4 tubes + Module hydraulique

WHA		039÷080	090÷110	120÷162	190÷260	300÷320
Interrupteur général		●	●	●	●	●
Régulateur à microprocesseur		●	●	●	●	●
Entrée numérique pour ON/OFF déporté		●	●	●	●	●
Entrée digitale pour inversion été/hiver		●	●	●	●	●
LS version silence [-4dB(A) de STD]	LS00	○	○	○	○	○
Soft starter électronique	DSSE	○	○	○	○	○
Pieds caoutchouc anti vibratiles	KAVG	○	○	○	○	○
Ressorts amortisseurs	KAVM	○	○	○	○	○
Manomètres frigorifiques	MAML	○	○	○	○	○
Electrovanne gaz liquide	VSLI	○	○	○	○	○
Clavier déporté	PCRL	○	○	○	○	○
Interface Série RS485	INSE	●	●	●	●	●
Vanne modulante pour réduction des débits d'eau	V2M0	○	○	○	○	○
Détendeur électronique	VTEE	○	○	○	○	○
Module hydraulique 1 pompe circuit utilisateur	A1NTU	○	○	○	○	○
Module hydraulique 1 pompe circuit source	A1NTS	○	○	○	○	○
Module hydraulique 1 pompe circuit ECS	A1NTR	○	○	○	○	○
Module hydraulique 2 pompes circuit utilisateur	A2NTU	○	○	○	○	○
Module hydraulique 2 pompe circuit source	A2NTS	○	○	○	○	○
Module hydraulique 2 pompes circuit ECS	A2NTR	○	○	○	○	○

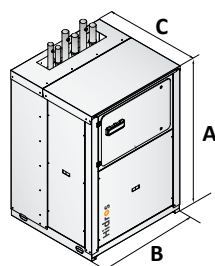
● Standard, ○ Optional, – Non disponible.

Limites de fonctionnement

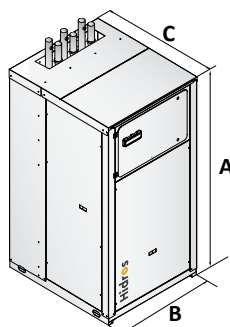


- Chauffage
- Chauffage avec glycol circuit source
- Refroidissement
- Refroidissement avec glycol circuit utilisateur

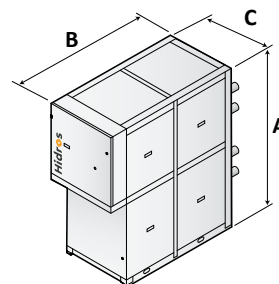
Limites de fonctionnement avec Δt eau 5°C



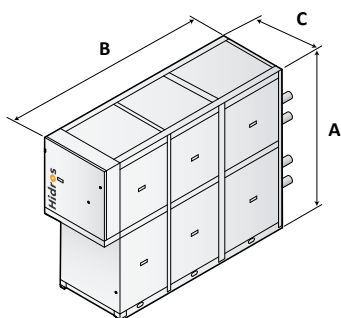
Frame 1



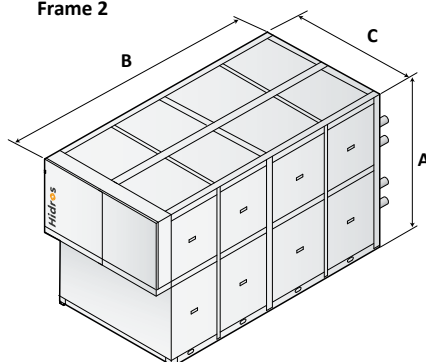
Frame 2



Frame 3



Frame 4

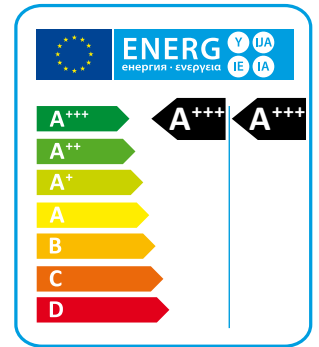


Frame 5

Mod.	A (mm)	B (mm)	C (mm)
F1	1566	1101	1005
F2	1986	1101	1255
F3	1900	2170	800
F4	1900	3120	800
F5	1730	3030	1600

WHK

Pompes à chaleur à condensation par eau pour très hautes températures



Les pompes à chaleur WHK sont particulièrement adaptées aux applications qui utilisent l'énergie à la source à des températures moyennes ou élevées. Ces unités ont été conçues pour produire de l'eau à haute ou très haute température pour des applications où il est nécessaire d'avoir une efficacité maximale en chauffage.

Les appareils sont disponibles en mode chauffage seul et sont capables de produire de l'eau jusqu'à 78°C (version HT). En cas d'utilisation d'une vanne 3 voies externe, l'appareil peut fournir à la fois du chauffage et de l'eau chaude sanitaire. Une large gamme d'accessoires permet de choisir la configuration optimale.

Versions

- HH** Standard, chauffage seul.
- LT** Basse température source/utilisateur.
- HT** Haute température source/utilisateur.
- LS** Silencieuse.
- XL** Super Silencieuse.
- P2U** Version à 2 tubes sans production ECS.

WHK LT/XL/HH - P2U		302	402	602	702	902	1202	1402	1804	2304	2604
Puissance chauffage (EN14511) ⁽¹⁾	kW	38,8	46,0	58,4	70,3	88,4	109,9	136,5	176,9	219,5	273,2
Puissance absorbée (EN14511) ⁽¹⁾	kW	8,2	9,4	11,8	14,8	18,8	23,1	27,9	37,2	45,7	55,3
COP (EN14511) ⁽¹⁾	W/W	4,73	4,85	4,93	4,76	4,70	4,75	4,88	4,75	4,80	4,94
Classe Énergétique en basse température ⁽²⁾		A+++	A+++	A+++	A+++	A+++	A+++	A+++	A+++	A+++	A+++
SCOP basse température ⁽²⁾	kWh/kWh	4,85	5,00	5,16	5,00	5,08	5,17	5,36	5,29	5,38	5,56
η _{s,h} basse température ⁽²⁾	%	185,9	192,1	198,2	191,8	195,3	198,9	206,3	203,4	207,0	214,4
Classe Énergétique en moyenne température ⁽²⁾		A++	A++	A++	A++	A++	A++	A++	A++	A++	A++
SCOP moyenne température ⁽²⁾	kWh/kWh	4,07	4,19	4,28	4,18	4,16	4,22	4,35	4,27	4,34	4,47
η _{s,h} moyenne température ⁽²⁾	%	154,8	159,6	163,0	159,0	158,3	160,9	165,9	162,8	165,6	170,7
Alimentation	V/Ph/Hz	400/3/50	400/3/50	400/3/50	400/3/50	400/3/50	400/3/50	400/3/50	400/3/50	400/3/50	400/3/50
Courant de démarrage	A	128,7	137,6	168,0	209,0	266,0	324,0	372,5	348,0	428,0	497,5
Courant de fonctionnement max.	A	35,4	39,2	56,0	70,0	82,0	104,0	125,0	164,0	208,0	250,0
Compresseur / Circuits frigorifiques	n°/n°	2/1	2/1	2/1	2/1	2/1	2/1	2/1	4/2	4/2	4/2
Étages de puissance	n°	2	2	2	2	2	2	2	4	4	4
Réfrigérant		R134a	R134a	R134a	R134a	R134a	R134a	R134a	R134a	R134a	R134a
Potentiel réchauffement global (GWP)		1430	1430	1430	1430	1430	1430	1430	1430	1430	1430
Charge fréon	kg	2,0	2,0	3,0	3,0	4,0	5,0	6,0	8,5	10,5	13,0
Tonnes équivalent CO ₂	t	2,9	2,9	4,3	4,3	5,7	7,2	8,6	12,2	15,0	18,6
Puissance sonore version LS ⁽³⁾	dB(A)	--	--	--	--	--	--	--	88	89	91
Pression sonore version LS ⁽⁴⁾	dB(A)	--	--	--	--	--	--	--	72	73	75
Puissance sonore version XL ⁽³⁾	dB(A)	65	65	70	73	74	76	78	--	--	--
Pression sonore version XL ⁽⁴⁾	dB(A)	49	49	54	57	58	60	62	--	--	--

WHK HT/XL/HH - P2U		302	402	602	702	902	1202	1402	1804	2304	2604
Puissance chauffage (EN14511) ⁽¹⁾	kW	37,6	43,6	64,1	75,1	97,8	121,7	150,5	195,6	243,9	301,2
Puissance absorbée (EN14511) ⁽¹⁾	kW	6,7	7,5	11,1	13,7	17,6	21,7	26,2	35,0	43,1	52,2
COP (EN14511) ⁽¹⁾	W/W	5,65	5,83	5,79	5,48	5,56	5,62	5,74	5,59	5,65	5,77
Classe Énergétique en basse température ⁽²⁾		A+++	A+++	A+++	A+++	A+++	A+++	A+++	A+++	A+++	A+++
SCOP basse température ⁽²⁾	kWh/kWh	5,71	5,83	5,91	5,81	5,85	5,94	6,09	5,95	6,01	6,20
η _{s,h} basse température ⁽²⁾	%	220,2	225,3	228,2	224,5	226,0	229,4	235,6	230	232,4	239,9
Classe Énergétique en moyenne température ⁽²⁾		A++	A++	A++	A++	A++	A++	A++	A++	A++	A++
SCOP moyenne température ⁽²⁾	kWh/kWh	4,62	4,73	4,78	4,76	4,67	4,74	4,85	4,73	4,79	4,91
η _{s,h} moyenne température ⁽²⁾	%	176,9	181,1	183,2	182,2	178,7	181,5	186,1	181	183,6	188,3
Alimentation	V/Ph/Hz	400/3/50	400/3/50	400/3/50	400/3/50	400/3/50	400/3/50	400/3/50	400/3/50	400/3/50	400/3/50
Courant de démarrage	A	111,4	128,7	167,1	208,3	267,9	324,8	372,9	353,7	430,4	498,7
Courant de fonctionnement max.	A	32,8	35,4	54,2	68,6	85,8	105,6	125,8	171,6	211,2	251,6
Compresseur / Circuits frigorifiques	n°/n°	2/1	2/1	2/1	2/1	2/1	2/1	2/1	4/2	4/2	4/2
Étages de puissance	n°	2	2	2	2	2	2	2	4	4	4
Réfrigérant		R134a	R134a	R134a	R134a	R134a	R134a	R134a	R134a	R134a	R134a
Potentiel réchauffement global (GWP)		1430	1430	1430	1430	1430	1430	1430	1430	1430	1430
Charge fréon	kg	4,0	4,0	5,0	6,0	8,0	10,0	10,0	21,0	26,0	33,0
Tonnes équivalent CO ₂	t	5,7	5,7	7,2	8,6	11,4	14,3	14,3	30,0	37,2	47,2
Puissance sonore version LS ⁽³⁾	dB(A)	--	--	--	--	--	--	--	88	89	91
Pression sonore version LS ⁽⁴⁾	dB(A)	--	--	--	--	--	--	--	72	73	75
Puissance sonore version XL ⁽³⁾	dB(A)	65	65	70	73	74	76	78	--	--	--
Pression sonore version XL ⁽⁴⁾	dB(A)	49	49	54	57	58	60	62	--	--	--

Conditions de fonctionnement:

(1) Chauffage: température eau condenseur entrée/sortie 30/35°C, température évaporateur 10/7°C.

(2) Zone tempérée, variable - Reg EU 811/2013.

(3) Puissance sonore selon ISO 3744.

(4) Pression sonore à 1 m en champ libre selon ISO 3744.

Châssis

Toutes les unités sont en acier galvanisé à chaud, avec revêtement d'un verni en poudre polyuréthane cuit à 180°C afin de les préserver de la corrosion. La carrosserie est facilement démontable pour un accès aisé aux différents organes. Toutes les vis et rivets sont en acier inox. Ceci permet la mise en place en air extérieur. La couleur standard est RAL 9018.

Circuit frigorifique

Le gaz réfrigérant utilisé dans ces unités est le R134a. Le circuit frigorifique est réalisé à partir de composants d'entreprises internationales de premier plan et conformément à la norme ISO 97/23 en matière de soudo-brasage. Chaque circuit de refroidissement est indépendant de l'autre. Un éventuel dysfonctionnement d'un circuit n'affecte pas le bon fonctionnement de l'autre. Le circuit frigorifique comprend: voyant de liquide, filtre déshydrateur, vanne thermostatique avec égaliseur externe, vannes Schrader pour la maintenance et le contrôle, dispositif de sécurité (selon la réglementation PED).

Compresseurs

Les compresseurs sont de type scroll, optimisés pour les applications de chauffage avec une structure particulière qui permet d'avoir des rendements élevés surtout quand la température de la source est basse. Les compresseurs sont fournis avec une résistance de carter et un relais de protection thermique intégrés dans les enroulements électriques. La résistance du carter est toujours alimentée lorsque l'appareil est en veille. L'inspection des compresseurs est possible par la face avant de l'unité, ce qui permet l'entretien même lorsque l'unité est en fonctionnement. Les compresseurs utilisés sont en version tandem. Cette solution permet d'avoir des rendements bien supérieurs aux charges partielles par rapport à la solution avec des circuits frigorifiques indépendants.

Échangeurs source

Les échangeurs source sont du type à plaques soudobrasées et sont réalisés en acier inoxydable AISI 316, avec un seul circuit frigorifique. Les échangeurs de chaleur sont isolés en usine avec un matériel à cellules fermées et peuvent être équipés d'une résistance électrique antigel (accessoire). Chaque échangeur est protégé par une sonde de température utilisée comme sonde antigel.

Échangeurs utilisateur

Les échangeurs côté utilisateur sont du type à plaques soudobrasées et sont fabriqués en acier inoxydable AISI 316. L'utilisation de ce type d'échangeur réduit considérablement la charge de gaz réfrigérant de l'unité par rapport aux modèles multitubulaires, ce qui permet également de réduire la taille de la machine. Les échangeurs de chaleur sont isolés en usine avec du matériel à cellules fermées et peuvent être équipés d'une résistance électrique antigel (accessoire). Chaque échangeur est protégé par une sonde de température utilisée comme protection antigel.

Microprocesseur

Toutes les unités sont équipées de contrôle par microprocesseur. Le microprocesseur contrôle les fonctions suivantes: contrôle de la température de l'eau, protection antigel, temporisation des compresseurs, séquence de démarrage des compresseurs, reset des alarmes, gestion des alarmes et LED de fonctionnement. Sur demande, le microprocesseur peut être connecté à des systèmes GTC télécommandés. Le service technique est disponible pour étudier avec le client différentes solutions utilisant les protocoles MODBUS.

Tableau électrique

Le tableau électrique est fabriqué conformément aux normes européennes 2014/35 et 2014/30. L'accès au panneau électrique est possible en retirant le panneau avant de l'appareil. Toutes les unités sont équipées en standard d'un relais de séquence de phase (seulement pour les unités triphasées) qui désactive le fonctionnement du compresseur si la séquence d'alimentation n'est pas correcte (les compresseurs scroll, en effet, ne peuvent fonctionner dans le sens de rotation inverse). Les composants suivants sont également installés en standard: interrupteur principal, disjoncteurs magnéto-thermiques, ventilateurs et compresseur. Disjoncteur magnéto-thermique auxiliaire, relais compresseur, relais ventilateurs. Le panneau est également équipé d'un bornier avec contacts secs pour marche/arrêt à distance, contacts secs pour alarme générale.

Dispositifs de contrôle et de protection

Toutes les unités sont livrées en standard avec les dispositifs de contrôle et de protection suivants: sondes de température de départ et de retour de l'eau sur échangeur côté source et côté installation, pressostat de haute pression avec réarmement manuel, pressostat de basse pression à réarmement automatique, dispositif de sécurité haute pression, protection thermique compresseurs, protection thermique pompe (si présente), fluxostat à palette sur l'échangeur côté source.

Versions

WHK/HH

Ces unités sont conçues pour travailler dans des applications qui utilisent de l'eau glacée (généralement à 12°C) en tant que source, avec la possibilité de produire de l'eau chaude côté utilisateur jusqu'à 70°C.

WHK/HH/HT

Ces unités sont équipées de compresseurs spéciaux, qui permettent de travailler avec de l'eau de la source à haute température, jusqu'à 45°C, avec par conséquent la possibilité de produire de l'eau chaude à très haute température, jusqu'à 78°C.

WHK/HH/LT

Ces unités sont équipées de compresseurs spéciaux, qui permettent de travailler avec de l'eau de la source à moyenne température, jusqu'à 20°C, avec par conséquent la possibilité de produire de l'eau chaude à haute température, jusqu'à 70°C.

Versión LS

Cette version prévoit l'isolation du logement des compresseurs par du matériel insonorisant à haute densité.

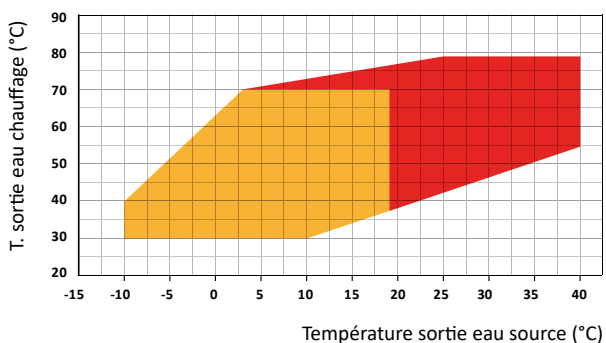
Versión super Silencieuse

Toutes les unités versions XL sont équipées de série avec un système spécial pour la réduction des vibrations, constitué par un coffre flottant posé sur le châssis portant de l'unité, avec interposition de ressorts en acier à haute absorption. Dans ce coffre flottant sont logés les compresseurs, équipés avec supports antivibratoires en caoutchouc. Le coffre flottant est en plus soigneusement isolé à l'aide d'un tapis insonorisant à haute densité 25 kg/m³, épaisseur 30 mm. Ce dispositif réalise donc un double système d'absorption vibro/acoustique en cascade. Sur tous les tuyaux du circuit réfrigérant reliés aux compresseurs sont installés des raccords de type "anaconda" pour une absorption supplémentaire des vibrations. La même attention est portée aux tuyaux hydrauliques à l'aide de tuyaux flexibles prévus à cet effet. Ce système permet une réduction du niveau sonore de l'unité dans l'ordre de 6-8 dB(A) en comparaison à une unité en configuration standard.

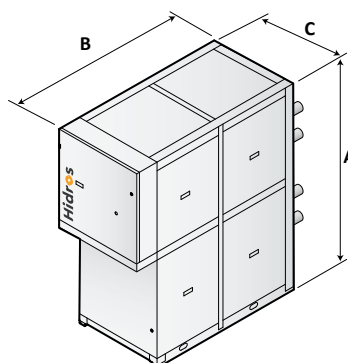
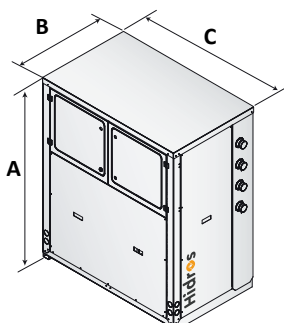
WHK		302	402	602	702	902	1202	1402	1804	2304	2604
XL version super Silencieuse	XL00	●	●	●	●	●	●	●	-	-	-
LS version silence [-4dB(A) de STD]	LS00	-	-	-	-	-	-	-	●	●	●
Soft starter électronique	DSSE	○	○	○	○	○	○	○	○	○	○
Pieds caoutchouc anti vibratiles	KAVG	○	○	○	○	○	○	○	○	○	○
Ressorts amortisseurs	KAVM	○	○	○	○	○	○	○	○	○	○
Manomètres frigorifiques	MAML	○	○	○	○	○	○	○	○	○	○
Electrovanne gaz liquide	VSLI	-	-	-	-	-	-	-	-	-	-
Clavier déporté	PCRL	○	○	○	○	○	○	○	○	○	○
Interface Série RS485	INSE	●	●	●	●	●	●	●	●	●	●
Vanne modulante pour réduction des débits d'eau	V2M0	○	○	○	○	○	○	○	○	○	○
Détendeur électronique	VTEE	●	●	●	●	●	●	●	●	●	●
Module hydraulique 1 pompe circuit utilisateur	A1NTU	-	-	-	-	-	-	-	○	○	○
Module hydraulique 1 pompe circuit source	A1NTS	-	-	-	-	-	-	-	○	○	○
Module hydraulique 1 pompe circuit ECS	A1NTR	-	-	-	-	-	-	-	○	○	○
Module hydraulique 2 pompes circuit utilisateur	A2NTU	-	-	-	-	-	-	-	○	○	○
Module hydraulique 2 pompe circuit source	A2NTS	-	-	-	-	-	-	-	○	○	○
Module hydraulique 2 pompes circuit ECS	A2NTR	-	-	-	-	-	-	-	○	○	○

● Standard, ○ Optional, - Non disponible.

Limites de fonctionnement



● Chauffage
● Chauffage avec version HT

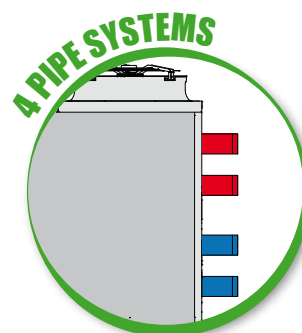
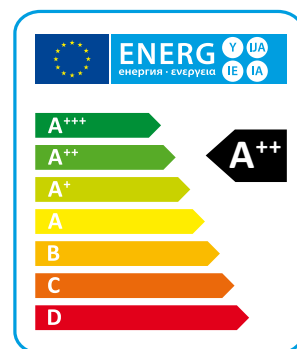
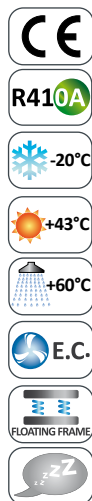


Mod.	A (mm)	B (mm)	C (mm)	kg
302	1600	800	1150	660
402	1600	800	1150	680
602	1600	800	1150	700
702	1600	800	1150	730
902	1600	800	1150	740
1202	1600	800	1150	760
1402	1600	800	1150	790

Mod.	A (mm)	B (mm)	C (mm)	kg
1804	1900	3120	800	1320
2304	1900	3120	800	1390
2604	1900	3120	800	1430

LHi/P4

Pompes à chaleur haute performance air/eau
pour systèmes à 4 tubes avec compresseur DC INVERTER



Les pompes à chaleur à haute performance de la série LHI P4U/P4S sont des unités conçues pour systèmes de climatisation et chauffage à quatre tubes, qui permettent de produire en simultanément ou séparément de l'eau froide pour le refroidissement et de l'eau chaude pour le chauffage. Les unités sont équipées d'un échangeur supplémentaire, utilisés en tant que condenseur pour l'eau chaude, ainsi la production de l'eau chaude est indépendante de la modalité de fonctionnement de l'unité. L'échangeur est activé automatiquement par le contrôle à microprocesseur quand la température de l'eau chaude sur le retour est inférieure au point de consigne configuré.

Ces unités peuvent produire eau chaude et eau froide en simultanément ou séparément avec une efficacité énergétique très élevée. Elles sont toutes équipées d'un contrôle à microprocesseur spécifique fourni de logiciel pour la gestion des différentes priorités.

Les versions XL ont en plus un niveau sonore extrêmement réduit grâce à l'application d'un système spécial de châssis flottant pour l'absorption des vibrations qui permet une réduction du niveau sonore d'environ 5-7 dB(A) (optionnel).

Version

- RV** Réversible chaud/froid.
- SE** Efficacité standard, ventilateurs EC.
- LS** Silencieuse.
- XL** Super Silencieuse.
- P4U** Version pour installations à 4 tubes chaud/froid.
- P4S** Version pour installations à 2+2 tubes avec production ECS.

SE/LS/RV - P4S		532	632	742	862	912	1052	1222	1534	1654	1854	1964	2254	2554
Puissance chauffage ^{(EN14511) (1)}	kW	53,3	61,8	74,2	85,1	90,9	102,5	118,3	129,0	145,3	165,2	188,7	223,4	269,6
Puissance absorbée ^{(EN14511) (1)}	kW	13,2	14,7	18,7	20,0	22,1	24,9	28,5	31,2	34,0	39,1	44,8	55,1	65,8
COP (EN14511) ⁽¹⁾	W/W	4,04	4,19	3,97	4,25	4,11	4,12	4,15	4,14	4,27	4,23	4,21	4,06	4,10
Classe Énergétique ⁽²⁾		A++	A++	A++	A++	A++	A++	A++	A++	A++	A++	A++	A++	A++
SCOP ⁽²⁾	kWh/kWh	3,88	3,93	3,90	3,98	3,92	3,93	3,88	3,95	3,93	4,00	3,90	3,88	3,88
ηs,h ⁽²⁾	%	152	154	153	156	154	154	152	155	154	157	153	152	152
Puissance refroidissement ^{(EN 14511)(3)}	kW	49,32	57,71	68,9	78,87	83,19	95,32	109,3	112,8	129,4	146,3	162,5	197,4	230,6
Pression sonore ^{(EN 14511)(3)}	kW	16,42	18,47	24,48	25,78	28,18	31,81	36,3	40,3	42,6	50,2	57,0	69,5	84,6
EER (EN 14511) ⁽³⁾	W/W	3,00	3,12	2,81	3,06	2,95	3,00	3,01	2,80	3,04	2,91	2,85	2,84	2,72
TER (EN 14511) ⁽⁴⁾		10,00	10,27	9,72	10,12	9,84	9,98	10,08	10,32	10,45	10,43	9,99	9,94	9,78
Puissance sonore ⁽⁵⁾	dB (A)	81	81	83	83	83	84	85	86	87	87	87	89	89
Pression sonore ⁽⁶⁾	dB (A)	49	49	51	51	51	52	53	54	55	55	55	57	57
Alimentation	V/Ph/Hz	400/3/50	400/3/50	400/3/50	400/3/50	400/3/50	400/3/50	400/3/50	400/3/50	400/3/50	400/3/50	400/3/50	400/3/50	400/3/50
Compresseurs / Circuits	n° / n°	2 / 1	2 / 1	2 / 1	2 / 1	2 / 1	2 / 1	2 / 1	4 / 2	4 / 2	4 / 2	4 / 2	4 / 2	4 / 2
Ventilateurs	n°	2	2	2	3	3	3	4	2	3	3	3	4	4
Réfrigérant		R410A	R410A	R410A	R410A	R410A	R410A	R410A	R410A	R410A	R410A	R410A	R410A	R410A
Charge fréon	kg	10,4	14,7	14,7	17,5	17,5	22,3	22,7	32,6	39,8	39,8	45,5	50,9	59,0
Potentiel réchauffement global (GWP)		2088	2088	2088	2088	2088	2088	2088	2088	2088	2088	2088	2088	2088
Tonnes équivalent CO ₂	t	21,8	30,7	30,7	36,5	36,5	46,5	47,4	68,0	83,2	83,2	95,0	106,2	123,1
Volume ballon tampon	l	140	300	300	500	500	500	500	300	500	500	500	500	500

SE/LS/RV - P4U		532	632	742	862	912	1052	1222	1534	1654	1854	1964	2254	2554
Puissance chauffage ^{(EN14511) (1)}	kW	53,2	61,8	74,5	86,4	90,9	102,4	118,3	129,5	146,2	166,9	189,9	224,4	270,6
Puissance absorbée ^{(EN14511) (1)}	kW	12,8	14,3	18,2	19,8	21,5	24,3	27,9	30,3	33,0	38,1	43,4	53,4	63,4
COP (EN14511) ⁽¹⁾	W/W	4,17	4,31	4,09	4,36	4,22	4,22	4,24	4,28	4,43	4,38	4,38	4,20	4,27
Classe Énergétique ⁽²⁾		A++	A++	A++	A++	A++	A++	A++	A++	A++	A++	A++	A++	A++
SCOP ⁽²⁾	kWh/kWh	3,93	3,98	4,00	4,05	3,98	3,95	3,85	4,05	4,00	4,05	3,98	3,93	3,90
ηs,h ⁽²⁾	%	154	156	157	159	156	155	151	159	157	159	156	154	153
Puissance refroidissement ^{(EN 14511)(3)}	kW	56,6	66,0	81,1	91,0	96,5	110,9	126,9	133,0	147,2	171,7	188,5	228,7	271,8
Pression sonore ^{(EN 14511)(3)}	kW	12,6	14,2	18,6	19,9	21,8	24,7	27,9	28,5	31,2	36,4	41,9	51,1	61,9
EER (EN 14511) ⁽³⁾	W/W	4,51	4,64	4,37	4,57	4,43	4,50	4,55	4,66	4,73	4,72	4,50	4,47	4,39
TER (EN 14511) ⁽⁴⁾		10,00	10,27	9,72	10,12	9,84	9,98	10,08	10,32	10,45	10,43	9,99	9,94	9,78
Puissance sonore ⁽⁵⁾	dB (A)	81	81	83	83	83	84	85	86	87	87	87	89	89
Pression sonore ⁽⁶⁾	dB (A)	49	49	51	51	51	52	53	54	55	55	55	57	57
Alimentation	V/Ph/Hz	400/3/50	400/3/50	400/3/50	400/3/50	400/3/50	400/3/50	400/3/50	400/3/50	400/3/50	400/3/50	400/3/50	400/3/50	400/3/50
Compresseurs / Circuits	n° / n°	2 / 1	2 / 1	2 / 1	2 / 1	2 / 1	2 / 1	2 / 1	4 / 2	4 / 2	4 / 2	4 / 2	4 / 2	4 / 2
Ventilateurs	n°	2	2	2	3	3	3	4	2	3	3	3	4	4
Réfrigérant		R410A	R410A	R410A	R410A	R410A	R410A	R410A	R410A	R410A	R410A	R410A	R410A	R410A
Charge fréon	kg	10,4	14,7	14,7	17,5	17,5	22,3	22,7	32,6	39,8	39,8	45,5	50,9	59,0
Potentiel réchauffement global (GWP)		2088	2088	2088	2088	2088	2088	2088	2088	2088	2088	2088	2088	2088
Tonnes équivalent CO ₂	t	21,8	30,7	30,7	36,5	36,5	46,5	47,4	68,0	83,2	83,2	95,0	106,2	123,1
Volume ballon tampon	l	140	300	300	500	500	500	500	300	500	500	500	500	500

Conditions de fonctionnement:

(1) Chauffage: température air extérieure 7°C DB, 6°C WB, température eau chauffage 30/35°C.

(2) Conditions moyennes, basse température, variable - Reg EU 811/2013

(3) Refroidissement: temp. air extérieure 35°C, temp. eau refroidissement 12/7°C

(4) TER: Total Energy Ratio - circuit froid 12/7°C, circuit chaud 30/35°C

(5) Niveau puissance sonore en champ libre selon ISO 3744.

(6) Niveau pression sonore à 10 m en champ libre selon conditions ISO 3744.

SE/XL/RV - P4S		532	632	742	862	912	1052	1222	1534	1654	1854	1964	2254	2554
Puissance chauffage ^{(EN14511) (1)}	kW	51,8	59,4	77,1	82,9	87,8	101,9	114,4	126,9	142,2	163,6	184,6	224,7	267,2
Puissance absorbée ^{(EN14511) (1)}	kW	12,8	14,3	18,6	19,8	21,5	24,2	27,7	30,1	32,3	37,7	42,9	53,3	63,8
COP (EN14511) ⁽¹⁾	W/W	4,04	4,15	4,15	4,20	4,08	4,21	4,13	4,22	4,41	4,35	4,31	4,22	4,19
Classe Énergétique ⁽²⁾		A++	A++	A++	A++	A++	A++	A++	A++	A++	A++	A++	A++	A++
SCOP ⁽²⁾	kWh/kWh	3,95	4,10	4,08	4,13	4,10	4,03	4,00	4,18	4,28	4,25	4,18	4,15	4,13
η _{s,h} ⁽²⁾	%	155	161	160	162	161	158	157	164	168	167	164	163	162
Puissance refroidissement ^{(EN 14511)(3)}	kW	48,0	55,9	70,4	76,4	80,4	91,9	105,7	109,4	124,9	140,1	154,6	198,5	231,8
Pression sonore ^{(EN 14511)(3)}	kW	16,3	18,4	22,7	25,6	28,1	32,1	36,2	38,9	40,8	49,4	56,0	62,9	77,9
EER (EN 14511) ⁽³⁾	W/W	2,86	2,96	3,00	2,90	2,79	2,80	2,84	2,68	2,93	2,73	2,67	2,97	2,83
TER (EN 14511) ⁽⁴⁾		10,00	10,27	9,72	10,12	9,84	9,98	10,08	10,32	10,45	10,43	9,99	9,94	9,78
Puissance sonore ⁽⁵⁾	dB (A)	76	77	78	78	79	79	80	80	80	80	82	83	84
Pression sonore ⁽⁶⁾	dB (A)	44	45	46	46	47	47	48	48	48	48	50	51	52
Alimentation	V/Ph/Hz	400/3/50	400/3/50	400/3/50	400/3/50	400/3/50	400/3/50	400/3/50	400/3/50	400/3/50	400/3/50	400/3/50	400/3/50	400/3/50
Compresseurs / Circuits	n° / n°	2 / 1	2 / 1	2 / 1	2 / 1	2 / 1	2 / 1	2 / 1	4 / 2	4 / 2	4 / 2	4 / 2	4 / 2	4 / 2
Ventilateurs	n°	2	2	2	3	3	3	4	2	3	3	3	4	4
Réfrigérant		R410A	R410A	R410A	R410A	R410A	R410A	R410A	R410A	R410A	R410A	R410A	R410A	R410A
Charge fréon	kg	10,4	14,7	16,3	17,5	17,5	22,3	22,7	32,6	39,8	39,8	32,5	50,9	59,0
Potentiel réchauffement global (GWP)		2088	2088	2088	2088	2088	2088	2088	2088	2088	2088	2088	2088	2088
Tonnes équivalent CO ₂	t	21,8	30,7	34,1	36,5	36,5	46,5	47,4	68,0	83,2	83,2	67,8	106,2	123,1
Volume ballon tampon	l	140	300	300	500	500	500	500	300	500	500	500	500	500

SE/XL/RV - P4U		532	632	742	862	912	1052	1222	1534	1654	1854	1964	2254	2554
Puissance chauffage ^{(EN14511) (1)}	kW	51,2	59,3	77,1	82,8	87,5	97,8	114,0	127,3	143,9	162,5	184,9	217,3	264,7
Puissance absorbée ^{(EN14511) (1)}	kW	12,4	13,9	18,0	19,3	20,9	23,6	27,1	29,2	31,6	36,4	41,5	50,6	61,8
COP (EN14511) ⁽¹⁾	W/W	4,14	4,25	4,29	4,30	4,18	4,14	4,21	4,36	4,56	4,46	4,46	4,29	4,29
Classe Énergétique ⁽²⁾		A++	A++	A++	A++	A++	A++	A++	A++	A++	A++	A++	A++	A++
SCOP ⁽²⁾	kWh/kWh	3,98	4,15	4,15	4,18	4,13	4,08	4,03	4,28	4,38	4,38	4,33	4,20	4,15
η _{s,h} ⁽²⁾	%	156	163	163	164	162	160	158	168	172	172	170	165	163
Puissance refroidissement ^{(EN 14511)(3)}	kW	48,0	55,9	70,4	76,4	80,4	91,9	105,7	109,4	124,9	140,1	154,6	198,5	231,8
Pression sonore ^{(EN 14511)(3)}	kW	16,3	18,4	22,7	25,6	28,1	32,1	36,2	38,9	40,8	49,4	56,0	62,9	77,9
EER (EN 14511) ⁽³⁾	W/W	2,86	2,96	3,00	2,90	2,79	2,80	2,84	2,68	2,93	2,73	2,67	2,97	2,83
TER (EN 14511) ⁽⁴⁾		10,00	10,27	9,72	10,12	9,84	9,98	10,08	10,32	10,45	10,43	9,99	9,94	9,78
Puissance sonore ⁽⁵⁾	dB (A)	76	77	78	78	79	79	80	80	80	80	82	83	84
Pression sonore ⁽⁶⁾	dB (A)	44	45	46	46	47	47	48	48	48	48	50	51	52
Alimentation	V/Ph/Hz	400/3/50	400/3/50	400/3/50	400/3/50	400/3/50	400/3/50	400/3/50	400/3/50	400/3/50	400/3/50	400/3/50	400/3/50	400/3/50
Compresseurs / Circuits	n° / n°	2 / 1	2 / 1	2 / 1	2 / 1	2 / 1	2 / 1	2 / 1	4 / 2	4 / 2	4 / 2	4 / 2	4 / 2	4 / 2
Ventilateurs	n°	2	2	2	3	3	3	4	2	3	3	3	4	4
Réfrigérant		R410A	R410A	R410A	R410A	R410A	R410A	R410A	R410A	R410A	R410A	R410A	R410A	R410A
Charge fréon	kg	10,4	14,7	16,3	17,5	17,5	22,3	22,7	32,6	39,8	39,8	32,5	50,9	59,0
Potentiel réchauffement global (GWP)		2088	2088	2088	2088	2088	2088	2088	2088	2088	2088	2088	2088	2088
Tonnes équivalent CO ₂	t	21,8	30,7	34,1	36,5	36,5	46,5	47,4	68,0	83,2	83,2	67,8	106,2	123,1
Volume ballon tampon	l	140	300	300	500	500	500	500	300	500	500	500	500	500

Conditions de fonctionnement:

(1) Chauffage: température air extérieure 7°C DB, 6°C WB, température eau chauffage 30/35°C.

(2) Conditions moyennes, basse température, variable - Reg EU 811/2013

(3) Refroidissement: temp. air extérieure 35°C, temp. eau refroidissement 12/7°C

(4) TER: Total Energy Ratio - circuit froid 12/7°C, circuit chaud 30/35°C

(5) Niveau puissance sonore en champ libre selon ISO 3744.

(6) Niveau pression sonore à 10 m en champ libre selon conditions ISO 3744.

Châssis

Toutes les unités sont en acier galvanisé à chaud, avec revêtement d'un verni en poudre polyuréthane cuit à 180°C afin de les préserver de la corrosion. La carrosserie est facilement démontable pour un accès aisé aux différents organes. Toutes les visses et rivets sont en acier inox. Ceci permet la mise en place en air extérieur. La couleur standard est RAL 9018.

Circuit frigorifique

Le circuit frigorifique est réalisé en utilisant des composants d'entreprises internationales primaires et selon la norme ISO 97/23 en matière de soudo-brasage.

Le gaz réfrigérant utilisé est le R410A. Le circuit frigorifique comprend: voyant de liquide, filtre déshydrateur, double détendeur (un pour le refroidissement et un pour le chauffage) avec égaliseur externe, vanne 4 voies, vannes unidirectionnelles, réservoir de liquide, vannes Schrader pour la maintenance et le contrôle, dispositif de sécurité (selon les normes PED).

Compresseurs

Les compresseurs utilisés sont de type scroll triphasé de type BPM (brushless permanent magnet) à haute performance, contrôlé d'un Inverter, fourni avec une conception spécifique qui augmente l'efficacité du cycle de réfrigérant dans des conditions de température ambiante très basse. Toutes les tailles utilisent des compresseurs en configuration tandem, et sont toutes optimisées pour les applications de pompe à chaleur à haut rendement saisonnier (SCOP). Les compresseurs sont tous équipés de résistance carter et protection moteur. Ils sont dans un logement spécifique isolé phoniquement et séparé de la partie évaporateur à air pour réduire la transmission de bruit. La résistance de carter est toujours en marche quand le compresseur est en veille. Les composants sont accessibles à travers un panneau frontal, ce qui permet des inspections avec l'unité en marche.

Échangeurs source

Les échangeurs source sont constitués de tubes en cuivre et d'ailettes en aluminium. Le dimensionnement des tubes en cuivre et des ailettes en aluminium est optimisé afin d'obtenir d'excellentes performances. Les tubes sont filés mécaniquement dans les ailettes pour augmenter le facteur de transfert thermique. La géométrie de ces échangeurs de chaleur permet une faible valeur de pertes de charge côté air et donc la possibilité d'utiliser des ventilateurs à faible vitesse (avec par conséquent une réduction du bruit de la machine). Tous les échangeurs de chaleur sont fournis en standard avec un traitement hydrophile des ailettes «Blue Fins».

Échangeurs utilisateur (seulement P4U - P4S)

L'échangeur côté utilisateur est réalisé en plaques Inox AISI 316 soudés. L'utilisation de ces échangeurs à plaques permet de réduire la charge de fluide, et les dimensions de l'appareil si comparé aux échangeurs multitubulaires. Cet échangeur dispose d'une isolation thermique en mousse montée d'origine qui peut éventuellement être complétée (option) d'une résistance antigel. Chaque échangeur est équipé d'une sonde de protection anti-gel.

Ventilateurs axiaux E.C. à haute efficacité (VECE)

Ventilateurs axiaux E.C. à haute efficacité, équipés avec les nouveaux moteurs électriques Brushless à courant continu commu-

tés électroniquement (moteur E.C.) en mesure de garantir les plus hautes classes d'efficacité énergétique (EFF1) en conformité aux nouvelles normes Européennes, avec le résultat d'une substantielle réduction des consommations énergétiques dues à la ventilation. Les ventilateurs sont réalisés en aluminium, de type axial avec aubes à profil alaire ultra efficace. Ils sont statiquement et dynamiquement équilibrés et fournis complets de grille de protection, selon la norme EN 60335. Les ventilateurs sont installés sur l'unité par l'interposition d'un système de fixation qui annule les vibrations transmises à la structure pour réduire le bruit de la machine. La vitesse de rotation nominale moyenne est de 700 rpm. Toutes les unités sont fournies équipées de dispositif de contrôle évaporation/condensation par transducteur et régulateur de tour ventilateur. Les moteurs électriques ont un degré de protection IP54.

Microprocesseur

Toutes les unités standard sont fournies complètes avec un panneau de contrôle. Le microprocesseur contrôle les fonctions suivantes: contrôle de la température de l'eau, protection antigel, temporisation des compresseurs, séquence de démarrage des compresseurs (dans le cas de plusieurs compresseurs présents), remise à zéro des alarmes. Le panneau de contrôle est équipé d'un afficheur et d'une interface utilisateur. Le microprocesseur est conçu pour la gestion du dégivrage automatique (en cas de fonctionnement dans des conditions extérieures difficiles) et pour la commutation été/hiver. Le contrôle permet également de gérer le programme de choc thermique anti-legionella, l'intégration avec d'autres sources de chaleur (résistances électriques), panneaux solaires, etc., le contrôle et la gestion d'une vanne modulante, et la pompe du circuit sanitaire. Sur demande, le microprocesseur peut être connecté à des systèmes GTC télécommandés.

Tableau électrique

Le tableau électrique est fabriqué conformément aux normes européennes 2014/35 et 2014/30. L'accès au tableau électrique est simple et rapide grâce aux panneaux articulés. Toutes les unités sont équipées en standard d'un relais de séquence de phase qui désactive le fonctionnement du compresseur si la séquence d'alimentation n'est pas correcte (les compresseurs Scroll ne peuvent en effet pas fonctionner dans le sens inverse de la rotation). Les composants suivants sont également installés en standard: Interrupteur principal, interrupteurs magnétothermiques (pour protéger les pompes et les ventilateurs), fusibles des compresseurs, relais des compresseurs, relais des ventilateurs, relais des pompes (si présent). Le tableau est également équipé d'un bornier avec des contacts secs pour la commutation été/hiver, d'un interrupteur marche/arrêt à distance et de contacts secs pour alarme générale.

Dispositifs de contrôle et de protection

Tous les appareils sont équipés des dispositifs de contrôle et de protection: sonde retour chauffage, sonde protection antigel départ chauffage, sonde de température retour et soufflage eau chaude sanitaire (seulement version P2S) pressostat HP et pressostat BP à réarmement automatique, vanne de sécurité HP, protection thermique moteur compresseur, protection thermique du ventilateur, transducteur de pression, contrôleur de débit. Toutes les unités sont également équipées d'une sonde de température avec la fonction «économie d'énergie», fourni dans une boîte en plastique séparé, qui peut être utilisé pour arrêter la pompe uti-

lisateur pendant les périodes de stand-by, lorsque la température de l'eau arrive à la valeur souhaitée. De cette manière, la consommation d'énergie de l'appareil est réduite.

Contrôleur de débit (seulement P4U - P4S)

Le contrôleur de débit est installé de série sur toutes les unités et interrompt le fonctionnement en cas de débits anormaux dans le système. Le contrôleur de débit est composé par un contacteur à palette combiné à deux aimants permanents qui mesurent la quantité d'eau en transit et, en fonction du paramètre mesuré, permettent ou pas le fonctionnement de l'unité.

Détendeur électronique (VTEE)

L'utilisation du détendeur électronique est particulièrement conseillé sur les unités qui se trouvent à travailler en conditions de charge variables. L'emploi de cette vanne permet en fait de maximiser l'échange thermique à l'échangeur utilisateur, réduire les délais de réponse aux variations de charge et optimiser la régulation de surchauffe en garantissant l'efficacité énergétique maximale.

Versions

Version P4S

Cette version utilise 4 connexions hydrauliques et peut produire de l'eau chaude en hiver, de l'eau froide en été et de l'eau chaude sanitaire pendant toute l'année grâce à un circuit hydraulique indépendant.

L'unité est prévue pour des installations à 4 tubes où 2 tubes sont dédiés au circuit utilisateur et 2 tubes sont dédiés au circuit sanitaire.

Version P4U

Cette version utilise 4 connexions hydrauliques et est prévue pour les modernes installations à 4 tubes. Dans ces installations, l'eau froide et chaude est toujours disponible (pendant toute l'année) et présente dans le circuit hydraulique correspondant. L'installation ainsi conçue peut chauffer certains locaux et, en même temps, sur demande, en refroidir des autres avec des coefficients énergétiques très élevés. Les unités ainsi configurées peuvent aussi produire uniquement eau chaude ou eau froide pendant toute l'année. Cette version ne peut pas produire eau chaude sanitaire.

Version RV

La configuration RV peut produire de l'eau chaude en mode hivernal et de l'eau froide en mode estival.

Version SE

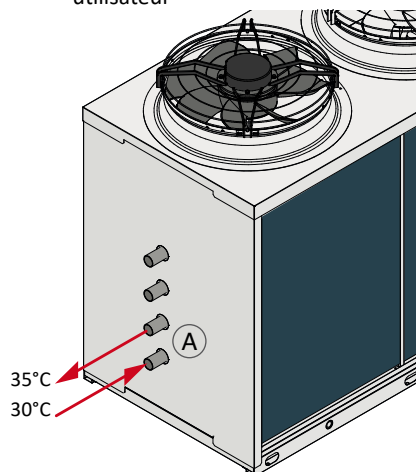
Efficacité standard, selon les normes en vigueur. Unité équipée avec des ventilateurs EC.

Version LS

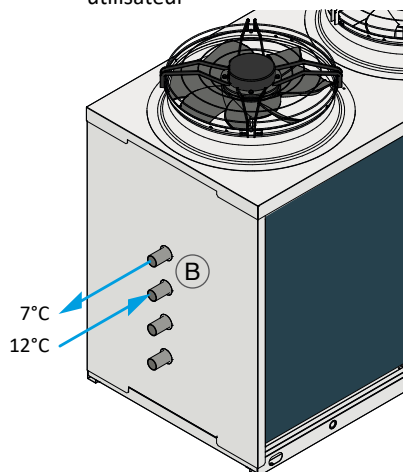
Cette version prévoit l'isolation du logement des compresseurs par du matériel insonorisant à haute densité.

Version P4U

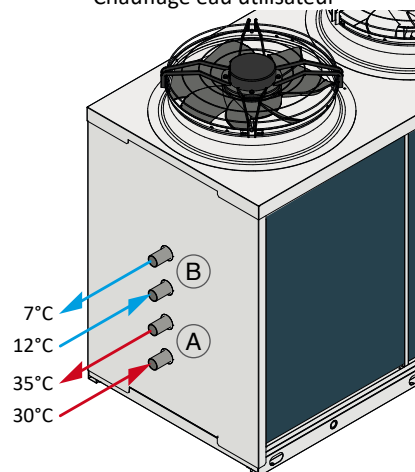
Refroidissement eau utilisateur



Chauffage eau utilisateur



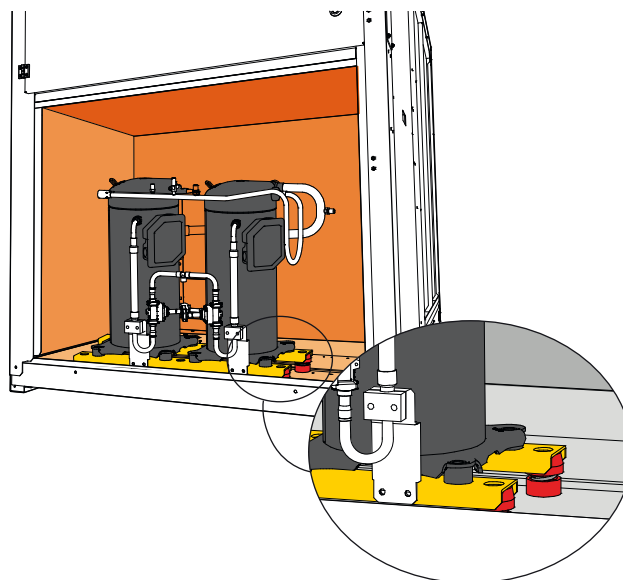
Refroidissement + Chauffage eau utilisateur



Les schémas sont à titre indicatif, prière de se rapporter au manuel technique pour le correct positionnement des connexions

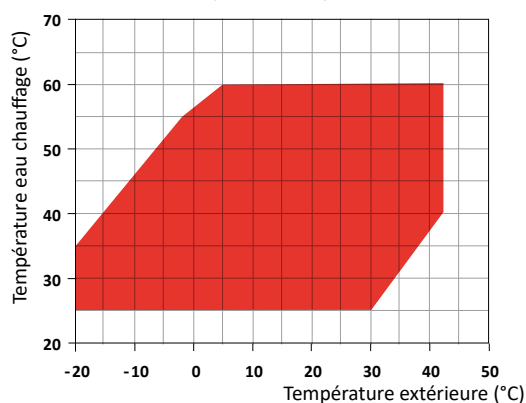
Version super Silencieuse XL

Toutes les unités de la version super silencieuse XL sont équipées de série avec un système spécial pour la réduction des vibrations, constitué par un coffret flottant posé sur le châssis portant de l'unité, avec interposition de ressorts en acier à haute absorption. Dans ce coffret flottant sont logés les compresseurs, équipés avec des supports antivibratoires en caoutchouc. Le coffret flottant est en plus soigneusement isolé par l'aide d'un tapis insonorisant à haute densité 25 kg/m³, épaisseur 30 mm. Ce dispositif réalise donc un double système d'absorption vibro/acoustique en cascade. Sur tous les tuyaux du circuit réfrigérant reliés aux compresseurs sont installés des raccords de type "anaconda" pour une absorption supplémentaire des vibrations. La même attention est portée aux tuyaux hydrauliques par l'aide de tuyaux flexibles prévus à cet effet. Ce système permet une réduction du niveau sonore de l'unité dans l'ordre de 5-7 dB(A) en comparaison à une unité en configuration standard.



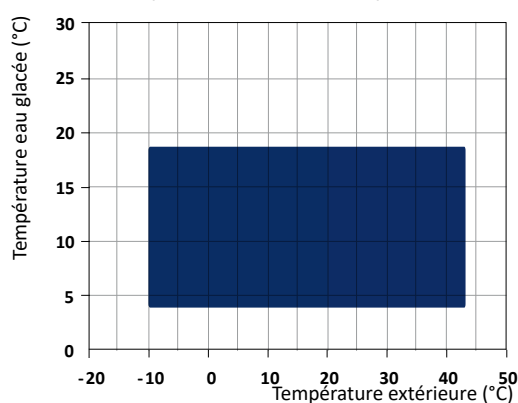
Limites de fonctionnement

(Version SE)



Chauffage

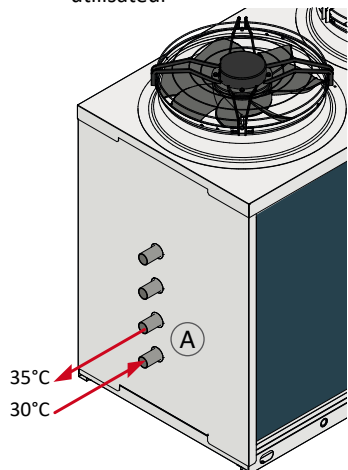
(Seulement versions RV)



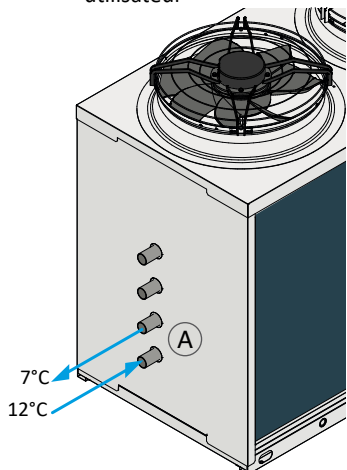
Mode de refroidissement

Version P4S

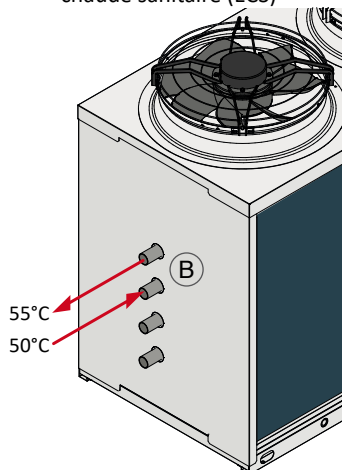
Chauffage eau utilisateur



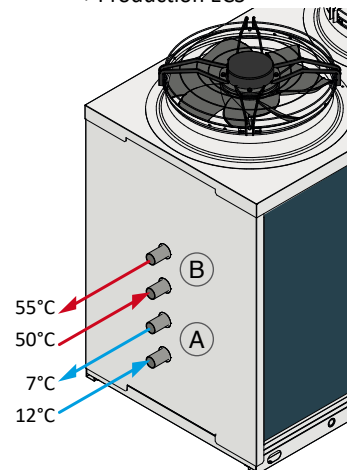
Refroidissement eau utilisateur



Production eau chaude sanitaire (ECS)



Refroidissement eau utilisateur + Production ECS

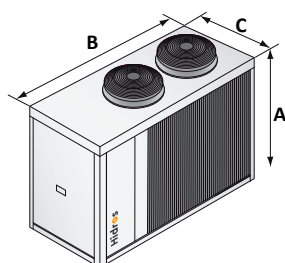


Les schémas sont à titre indicatif, prière de se rapporter au manuel technique pour le correct positionnement des connexions

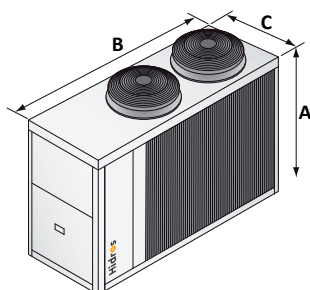
LHi SE/HH-RV	P4S/P4U	532	632	742	862	912	1052	1222
Filtre à eau côté utilisateur		●	●	●	●	●	●	●
Technologie "Floating frame" - Version XL		●	●	●	●	●	●	●
Ventilateurs EC - Version SE	VECE	●	●	●	●	●	●	●
Bac à condensât avec résistance antigel	BRCA	○	○	○	○	○	○	○
Kit antigel - version P4	RAEV4	○	○	○	○	○	○	○
Soft starter électronique	DSSE	○	○	○	○	○	○	○
Carte interface série RS485	INSE	●	●	●	●	●	●	●
Pieds caoutchouc anti vibratiles	KAVG	○	○	○	○	○	○	○
Commande déportée	PCRL	○	○	○	○	○	○	○
Détendeur électronique	VTEE	●	●	●	●	●	●	●
Système de mise en phase	RICO	○	○	○	○	○	○	○
Système de mise en phase avec soft starter	RICSS	○	○	○	○	○	○	○
Ressort amortisseur	KAVM	○	○	○	○	○	○	○
Grille de protection batterie	GBPE	○	○	○	○	○	○	○
Robinet de refoulement des compresseurs	RDCO	○	○	○	○	○	○	○
Robinet sur l'aspiration des compresseurs	RHCO	○	○	○	○	○	○	○
Module hydraulique 1 pompe inverter	A1VSU	○	○	○	○	○	○	○
Module hydraulique 1 pompe circuit utilisateur	A1NTU	○	○	○	○	○	○	○
Module hydraulique 1 pompe haute prévalence	A1HPU	○	○	○	○	○	○	○
Module hydraulique 2 pompes circuit utilisateur	A2NTU	○	○	○	○	○	○	○
Module hydraulique 1 pompe inverter + réservoir circuit utilisateur	A1VVU	○	○	○	○	○	○	○
Module hydraulique 1 pompe + réservoir circuit utilisateur	A1ZZU	○	○	○	○	○	○	○
Mod. hydraulique 1 pompe haute prévalence + réservoir circuit utilisateur	A1HHU	○	○	○	○	○	○	○
Module hydraulique 2 pompe + réservoir circuit utilisateur	A2ZZU	○	○	○	○	○	○	○
Réservoir 4 voies et pompe de recirculation	BUF4A	○	○	○	○	○	○	○
Module hydraulique 1 pompe de récupération de chaleur	A1NTR	○	○	○	○	○	○	○
Mod. hydraulique 1 pompe haute prévalence de récupération de chaleur	A1HPR	○	○	○	○	○	○	○
Module hydraulique 2 pompes de récupération de chaleur	A2NTR	○	○	○	○	○	○	○
Kit antigel en combinaison avec A1VSU / A1NTU / A1HPU *	KPU1	○	○	○	○	○	○	○
Kit antigel en combinaison avec A2NTU *	KPU2	○	○	○	○	○	○	○
Kit antigel en combinaison avec pompe et réservoir *	KPSU1	○	○	○	○	○	○	○
Kit antigel en combinaison avec pompes et réservoir *	KPSU2	○	○	○	○	○	○	○
Kit antigel en combinaison avec A1NTR / A1HPR	KPR1	○	○	○	○	○	○	○
Kit antigel en combinaison avec A2NTR	KPR2	○	○	○	○	○	○	○

* Comprend l'accessoire RAEV2

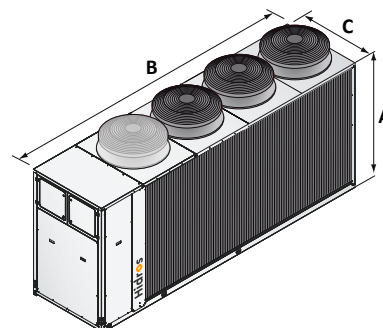
● Standard ○ Option – Non disponible



SE/LS 532
SE/XL 532



SE/LS 632 - 742
SE/XL 632



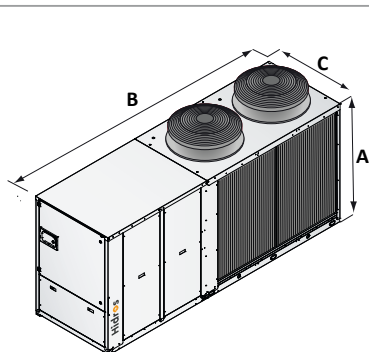
SE/LS 862 - 912 - 1052 - 1222
SE/XL 742 - 862 - 912 - 1052 - 1222

		532	632	742	862	912	1052	1222
A (mm)	SE/LS	1690	1840	1840	1840	1840	1840	1840
B (mm)	SE/LS	2400	2905	2905	3905	3905	3905	3905
C (mm)	SE/LS	1145	1145	1145	1145	1145	1145	1145
kg	SE/LS	810	940	950	970	1270	1360	1410
A (mm)	SE/XL	1690	1840	1840	1840	1840	1840	1840
B (mm)	SE/XL	2400	2905	3905	3905	3905	3905	3905
C (mm)	SE/XL	1145	1145	1145	1145	1145	1145	1145
kg	SE/XL	830	960	970	990	1290	1380	1430

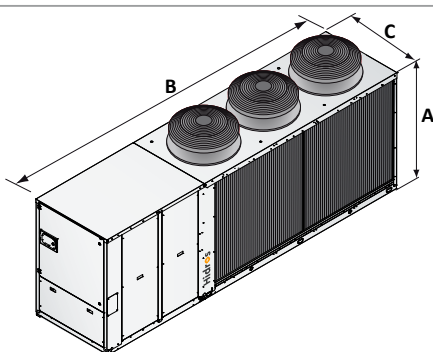
LHi SE/HH-RV	P4S/P4U	1534	1654	1854	1964	2254	2554
Filtre à eau côté utilisateur		●	●	●	●	●	●
Technologie "Floating frame" - Version XL		-	-	-	-	-	-
Ventilateurs EC - Version SE	VECE	●	●	●	●	●	●
Bac à condensât avec résistance antigel	BRCA	○	○	○	○	○	○
Kit antigel - version P4	RAEV4	○	○	○	○	○	○
Soft starter électronique	DSSE	○	○	○	○	○	○
Carte interface série RS485	INSE	●	●	●	●	●	●
Pieds caoutchouc anti vibratiles	KAVG	○	○	○	○	○	○
Commande déportée	PCRL	○	○	○	○	○	○
Détendeur électronique	VTEE	●	●	●	●	●	●
Système de mise en phase	RICO	○	○	○	○	○	○
Système de mise en phase avec soft starter	RICSS	○	○	○	○	○	○
Ressort amortisseur	KAVM	○	○	○	○	○	○
Grille de protection batterie	GBPE	○	○	○	○	○	○
Robinet de refoulement des compresseurs	RDCO	○	○	○	○	○	○
Robinet sur l'aspiration des compresseurs	RHCO	○	○	○	○	○	○
Module hydraulique 1 pompe inverter	A1VSU	○	○	○	○	○	○
Module hydraulique 1 pompe circuit utilisateur	A1NTU	○	○	○	○	○	○
Module hydraulique 1 pompe haute prévalence	A1HPU	○	○	○	○	○	○
Module hydraulique 2 pompes circuit utilisateur	A2NTU	○	○	○	○	○	○
Module hydraulique 1 pompe inverter + réservoir circuit utilisateur	A1VVU	○	○	○	○	○	○
Module hydraulique 1 pompe + réservoir circuit utilisateur	A1ZZU	○	○	○	○	○	○
Mod. hydraulique 1 pompe haute prévalence + réservoir circuit utilisateur	A1HHU	○	○	○	○	○	○
Module hydraulique 2 pompe + réservoir circuit utilisateur	A2ZZU	○	○	○	○	○	○
Réservoir 4 voies et pompe de recirculation	BUF4A	○	○	○	○	○	○
Module hydraulique 1 pompe de récupération de chaleur	A1NTR	○	○	○	○	○	○
Mod. hydraulique 1 pompe haute prévalence de récupération de chaleur	A1HPR	○	○	○	○	○	○
Module hydraulique 2 pompes de récupération de chaleur	A2NTR	○	○	○	○	○	○
Kit antigel en combinaison avec A1VSU / A1NTU / A1HPU *	KPU1	○	○	○	○	○	○
Kit antigel en combinaison avec A2NTU *	KPU2	○	○	○	○	○	○
Kit antigel en combinaison avec pompe et réservoir *	KPSU1	○	○	○	○	○	○
Kit antigel en combinaison avec pompes et réservoir *	KPSU2	○	○	○	○	○	○
Kit antigel en combinaison avec A1NTR / A1HPR	KPR1	○	○	○	○	○	○
Kit antigel en combinaison avec A2NTR	KPR2	○	○	○	○	○	○

* Comprend l'accessoire RAEV2

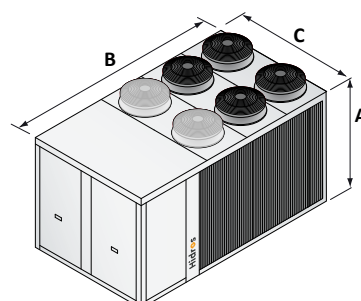
● Standard ○ Option - Non disponible



SE/LS 1534
SE/XL 1534



SE/LS 1654 - 1854 - 1964
SE/XL 1654 - 1854 - 1964

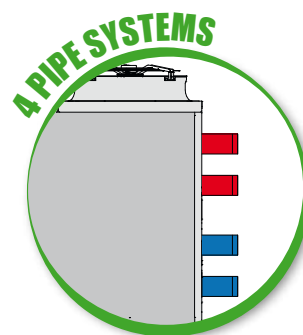
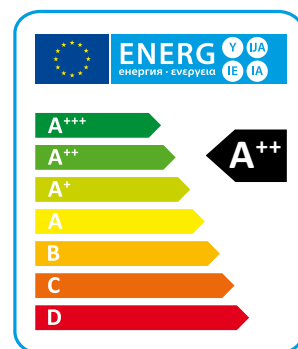
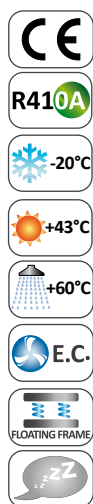


SE/LS 2254 - 2554
SE/XL 2254 - 2554

		1534	1654	1854	1964	2254	2554
A (mm)	SE/LS	1890	1890	1890	1890	2350	2350
B (mm)	SE/LS	3695	4695	4695	4695	4205	4205
C (mm)	SE/LS	1145	1145	1145	1145	2190	2190
kg	SE/LS	1460	1810	1830	2130	2680	2720
A (mm)	SE/XL	1890	1890	1890	1890	2350	2350
B (mm)	SE/XL	3695	4695	4695	4695	4205	4205
C (mm)	SE/XL	1145	1145	1145	1145	2190	2190
kg	SE/XL	1480	1830	1850	2150	2700	2740

LHA/P4

Pompes à chaleur haute performance air/eau pour systèmes à 4 tubes



Les pompes à chaleur air/eau à haute efficacité de la gamme LHA sont des unités conçues pour systèmes de climatisation et chauffage à quatre tubes, qui permettent de produire en simultané ou séparément de l'eau froide pour le refroidissement et de l'eau chaude pour le chauffage. Les unités sont équipées d'un échangeur supplémentaire, utilisé en tant que condenseur pour l'eau chaude, ainsi la production de l'eau chaude est indépendante de la modalité de fonctionnement de l'unité. L'échangeur est activé automatiquement par le contrôle à microprocesseur quand la température de l'eau chaude sur le retour est inférieure au point de consigne configuré. Ces unités peuvent produire eau chaude et eau froide en simultané ou séparément avec une efficacité énergétique très élevée. Elles sont toutes équipées d'un contrôle à microprocesseur spécifique fourni de logiciel pour la gestion des différentes priorités.

Les versions XL ont en plus un niveau sonore extrêmement réduit grâce à l'application d'un système spécial de châssis flottant pour l'absorption des vibrations qui permet une réduction du niveau sonore d'environ 6-8 dB(A) (optionnel).

Version

- P4U** Version pour installations à 4 tubes chaud/froid.
- P4S** Version pour installations à 2+2 tubes avec production ECS.
- SA** Efficacité standard, ventilateurs AC.
- SE** Efficacité standard, ventilateurs EC.
- HA** Haute efficacité, ventilateurs AC.
- HE** Haute efficacité, ventilateurs EC.
- LS** Silencieuse.
- XL** Super Silencieuse.

SA/LS/RV - P4S		252	302	402	432	492	592	702	802	902	1002	1202	1402
Puissance chauffage ^{(EN14511) (1)}	kW	22,0	28,7	34,5	47,2	50,9	56,8	64,9	73,2	80,2	97,0	105,7	122,3
Puissance absorbée ^{(EN14511) (1)}	kW	5,8	7,3	9,1	12,2	12,6	14,4	16,0	17,9	20,8	24,3	27,3	30,7
COP (EN14511) ⁽¹⁾	W/W	3,83	3,93	3,80	3,86	4,04	3,94	4,06	4,10	3,86	4,00	3,87	3,98
Classe Énergétique ⁽²⁾		A+	A+	A+	A+	A+	A+	A+	A+	A+	A+	A+	A+
SCOP ⁽²⁾	kWh/kWh	3,27	3,58	3,41	3,34	3,48	3,54	3,43	3,47	3,42	3,50	3,39	3,50
ηs,h ⁽²⁾	%	127,9	140,1	133,3	130,4	136,3	138,6	134,3	135,9	133,7	137,1	132,7	136,9
Puissance refroidissement ^{(EN14511) (3)}	kW	17,8	24,1	28,4	38,8	42,7	48,2	55,2	60,2	69,7	83,3	91,6	102,6
Puissance absorbée ^{(EN14511) (3)}	kW	7,1	9,8	11,7	15,0	16,4	19,8	21,9	24,5	29,3	32,7	37,7	42,6
EER (EN14511) ⁽³⁾	W/W	2,52	2,45	2,42	2,58	2,61	2,43	2,52	2,46	2,38	2,55	2,43	2,41
TER (EN14511) ⁽⁴⁾	W/W	8,76	9,43	9,02	8,58	9,28	9,55	9,58	9,29	9,13	9,34	9,14	9,23
Puissance sonore ⁽⁴⁾	dB (A)	75	75	75	75	77	77	77	78	79	82	83	85
Pression sonore ⁽⁵⁾	dB (A)	43	43	43	43	45	45	45	46	47	50	51	53
SE/LS/RV - P4S		252	302	402	432	492	592	702	802	902	1002	1202	1402
Puissance chauffage ^{(EN14511) (1)}	kW	21,9	28,6	34,2	47,1	51,1	57,1	64,9	73,1	81,0	97,0	105,6	122,7
Puissance absorbée ^{(EN14511) (1)}	kW	5,6	7,2	8,8	11,9	12,4	14,4	15,8	17,6	20,9	24,0	27,3	30,5
COP (EN14511) ⁽¹⁾	W/W	3,92	3,95	3,87	3,95	4,13	3,97	4,10	4,15	3,88	4,04	3,87	4,02
Classe Énergétique ⁽²⁾		A+	A+	A+	A+	A+	A+	A+	A+	A+	A+	A+	A+
SCOP ⁽²⁾	kWh/kWh	3,40	3,66	3,53	3,46	3,59	3,62	3,68	3,71	3,63	3,71	3,64	3,73
ηs,h ⁽²⁾	%	132,8	143,2	138,3	135,5	140,4	141,7	144,1	145,4	142,1	145,3	142,5	146,1
Puissance refroidissement ^{(EN14511) (3)}	kW	17,7	24,1	28,2	39,0	43,5	48,9	55,6	61,3	70,3	84,3	92,0	103,5
Puissance absorbée ^{(EN14511) (3)}	kW	7,0	9,8	11,8	14,9	16,0	19,5	21,8	24,0	28,9	32,3	37,4	42,2
EER (EN14511) ⁽³⁾	W/W	2,52	2,47	2,40	2,61	2,72	2,51	2,55	2,55	2,43	2,61	2,46	2,45
TER (EN14511) ⁽⁴⁾	W/W	8,76	9,43	9,02	8,58	9,28	9,55	9,58	9,29	9,13	9,34	9,14	9,23
Puissance sonore ⁽⁴⁾	dB (A)	74	74	75	75	77	77	77	78	79	82	83	85
Pression sonore ⁽⁵⁾	dB (A)	42	42	43	43	45	45	45	46	47	50	51	53
Alimentation	V/Ph/Hz	400/3+N/50	400/3+N/50	400/3+N/50	400/3/50	400/3/50	400/3/50	400/3/50	400/3/50	400/3/50	400/3/50	400/3/50	400/3/50
Compresseurs / Circuits	n° / n°	2 / 1	2 / 1	2 / 1	2 / 1	2 / 1	2 / 1	2 / 1	2 / 1	2 / 1	2 / 1	2 / 1	2 / 1
Ventilateurs	n°	2	2	2	2	2	2	2	2	2	3	3	3
Réfrigérant		R410A	R410A	R410A	R410A	R410A	R410A	R410A	R410A	R410A	R410A	R410A	R410A
Charge fréon	kg	10,0	10,0	10,0	10,0	14,5	14,5	14,5	14,5	14,5	21,0	21,0	27,0
Potentiel réchauffement global (GWP)		2088	2088	2088	2088	2088	2088	2088	2088	2088	2088	2088	2088
Tonnes équivalent CO ₂	t	20,88	20,88	20,88	20,88	30,27	30,27	30,27	30,27	30,27	43,84	43,84	56,37
Volume ballon tampon	l	100	100	100	100	100	100	300	300	300	500	500	500

SA/LS/RV - P4S		1602	1802	2002	2302	2502	2504	3004	3204	3504	4004	4504	5004 *
Puissance chauffage ^{(EN14511) (1)}	kW	136,0	157,3	169,0	196,6	215,0	211,8	226,1	258,8	330,6	357,4	393,3	431,7
Puissance absorbée ^{(EN14511) (1)}	kW	34,6	40,3	43,4	51,5	60,4	58,2	64,8	71,9	85,2	93,8	103,0	116,4
COP (EN14511) ⁽¹⁾	W/W	3,93	3,90	3,89	3,82	3,56	3,64	3,49	3,60	3,88	3,81	3,82	3,71
Classe Énergétique ⁽²⁾		A+	A+	A+	A+	A+	A+	A+	A+	A+	A+	A+	A+
SCOP ⁽²⁾	kWh/kWh	3,50	3,48	3,46	3,45	3,24	3,25	3,23	3,26	3,25	3,27	3,24	3,34
ηs,h ⁽²⁾	%	137,0	136,1	135,5	134,8	126,5	127,1	126,1	127,2	127,0	127,8	126,4	130,4
Puissance refroidissement ^{(EN14511) (3)}	kW	115,6	131,9	143,0	173,0	197,2	192,3	210,8	231,8	286,3	312,9	349,4	401,8
Puissance absorbée ^{(EN14511) (3)}	kW	47,2	53,8	63,6	68,9	76,7	76,0	87,5	97,8	106,0	121,8	138,1	153,4
EER (EN14511) ⁽³⁾	W/W	2,45	2,45	2,25	2,51	2,57	2,53	2,41	2,37	2,70	2,57	2,53	2,62
TER (EN14511) ⁽⁴⁾	W/W	9,25	9,33	9,39	9,34	9,40	9,06	8,97	8,94	9,42	9,50	9,24	9,37
Puissance sonore ⁽⁴⁾	dB (A)	86	86	86	89	90	87	89	90	90	90	92	93
Pression sonore ⁽⁵⁾	dB (A)	54	54	54	57	58	55	57	58	58	58	60	61
SE/LS/RV - P4S		1602	1802	2002	2302	2502	2504	3004	3204	3504	4004	4504	5004 *
Puissance chauffage ^{(EN14511) (1)}	kW	137,0	157,8	170,2	197,7	217,6	213,2	227,7	261,7	330,6	357,5	396,6	435,4
Puissance absorbée ^{(EN14511) (1)}	kW	34,6	38,8	43,3	51,5	60,3	57,9	65,1	71,9	82,9	92,1	102,7	116,7
COP (EN14511) ⁽¹⁾	W/W	3,96	4,07	3,93	3,84	3,61	3,68	3,50	3,64	3,99	3,88	3,86	3,73
Classe Énergétique ⁽²⁾		A+	A+	A+	A+	A+	A+	A+	A+	A+	A+	A+	A+
SCOP ⁽²⁾	kWh/kWh	3,68	3,77	3,72	3,74	3,63	3,54	3,49	3,46	3,52	3,57	3,63	3,58
ηs,h ⁽²⁾	%	144,0	147,8	145,8	146,4	142,1	138,6	136,5	135,2	137,9	139,6	142,3	140,0
Puissance refroidissement ^{(EN14511) (3)}	kW	116,4	132,9	147,1	175,3	200,4	195,8	212,1	233,3	289,3	321,1	357,3	408,0
Puissance absorbée ^{(EN14511) (3)}	kW	46,9	53,4	61,0	67,9	75,6	74,4	86,9	96,8	104,8	118,1	135,9	150,0
EER (EN14511) ⁽³⁾	W/W	2,48	2,49	2,41	2,58	2,65	2,63	2,44	2,41	2,76	2,72	2,63	2,72
TER (EN14511) ⁽⁴⁾	W/W	9,25	9,33	9,39	9,34	9,40	9,06	8,97	8,94	9,42	9,50	9,24	9,37
Puissance sonore ⁽⁴⁾	dB (A)	86	86	86	89	90	87	89	90	90	90	92	93
Pression sonore ⁽⁵⁾	dB (A)	54	54	54	57	58	55	57	58	58	58	60	61
Alimentation	V/Ph/Hz	400/3/50	400/3/50	400/3/50	400/3/50	400/3/50	400/3/50	400/3/50	400/3/50	400/3/50	400/3/50	400/3/50	400/3/50
Compresseurs / Circuits	n° / n°	2 / 1	2 / 1	2 / 1	2 / 1	2 / 1	4 / 2	4 / 2	4 / 2	4 / 2	4 / 2	4 / 2	4 / 2
Ventilateurs	n°	4	4	4	3	4	4	4	4	6	6	6	8
Réfrigérant		R410A	R410A	R410A	R410A	R410A	R410A	R410A	R410A	R410A	R410A	R410A	R410A
Charge fréon	kg	27,0	36,0	36,0	45,0	45,0	45,0	54,0	54,0	72,0	80,0	90,0	100,0
Potentiel réchauffement global (GWP)		2088	2088	2088	2088	2088	2088	2088	2088	2088	2088	2088	2088
Tonnes équivalent CO ₂	t	56,37	75,16	75,16	93,96	93,96	93,96	112,75	112,75	150,33	167,04	187,92	208,80
Volume ballon tampon	l	500	500	500	500	500	500	500	500	1000	1000	1000	1000

* Unités disponibles seulement pour les marchés extra-UE

Conditions de fonctionnement:

(1) Chauffage: température air extérieure 7°C DB, 6°C WB, température eau chauffage 30/35°C.

(2) Zone tempérée, basse température, variable - Reg EU 811/2013.

(3) Refroidissement: temp. air extérieure 35°C, temp. eau refroidissement 12/7°C

(4) TER: Total Energy Ratio - circuit froid 12/7°C, circuit chaud 30/35°C

(5) Niveau puissance sonore en champ libre selon ISO 3744.

(6) Niveau pression sonore à 10 m en champ libre selon conditions ISO 3744.

SA/LS/RV - P4U		252	302	402	432	492	592	702	802	902	1002	1202	1402
Puissance chauffage ^{(EN14511) (1)}	kW	22,0	28,7	34,5	47,2	50,9	56,8	67,0	75,4	82,6	101,0	107,9	125,9
Puissance absorbée ^{(EN14511) (1)}	kW	5,8	7,3	9,1	12,2	12,6	14,4	16,1	18,0	21,0	24,5	27,5	31,0
COP (EN14511) ⁽¹⁾	W/W	3,83	3,93	3,80	3,86	4,04	3,94	4,17	4,19	3,94	4,12	3,92	4,06
Classe Énergétique ⁽²⁾		A+	A+	A+	A+	A+	A+	A+	A+	A+	A+	A+	A+
SCOP ⁽²⁾	kWh/kWh	3,27	3,58	3,41	3,34	3,48	3,54	3,50	3,54	3,52	3,58	3,46	3,56
ηs,h ⁽²⁾	%	127,9	140,1	133,3	130,4	136,3	138,6	137,1	138,5	137,9	140,0	135,4	139,3
Puissance refroidissement ^{(EN14511) (3)}	kW	17,8	24,1	28,4	38,8	42,7	48,2	55,2	60,2	69,7	83,3	91,6	102,6
Puissance absorbée ^{(EN14511) (3)}	kW	7,1	9,8	11,7	15,0	16,4	19,8	21,9	24,5	29,3	32,7	37,7	42,6
EER (EN14511) ⁽³⁾	W/W	2,52	2,45	2,42	2,58	2,61	2,43	2,52	2,46	2,38	2,55	2,43	2,41
TER (EN14511) ⁽⁴⁾	W/W	8,76	9,43	9,02	8,58	9,28	9,55	9,58	9,29	9,13	9,34	9,14	9,23
Puissance sonore ⁽⁴⁾	dB (A)	75	75	75	75	77	77	77	78	79	82	83	85
Pression sonore ⁽⁵⁾	dB (A)	43	43	43	43	45	45	45	46	47	50	51	53
SE/LS/RV - P4U		252	302	402	432	492	592	702	802	902	1002	1202	1402
Puissance chauffage ^{(EN14511) (1)}	kW	21,9	28,6	34,2	47,1	51,1	57,1	67,2	75,7	83,5	101,3	108,7	126,6
Puissance absorbée ^{(EN14511) (1)}	kW	5,6	7,2	8,8	11,9	12,4	14,4	16,0	17,9	21,0	24,3	27,5	30,9
COP (EN14511) ⁽¹⁾	W/W	3,92	3,95	3,87	3,95	4,13	3,97	4,20	4,23	3,98	4,17	3,96	4,09
Classe Énergétique ⁽²⁾		A+	A+	A+	A+	A+	A+	A+	A+	A+	A++	A+	A++
SCOP ⁽²⁾	kWh/kWh	3,40	3,66	3,53	3,46	3,59	3,62	3,77	3,80	3,72	3,79	3,73	3,82
ηs,h ⁽²⁾	%	132,8	143,2	138,3	135,5	140,4	141,7	147,7	148,9	145,6	148,6	146,2	149,6
Puissance refroidissement ^{(EN14511) (3)}	kW	17,7	24,1	28,2	39,0	43,5	48,9	55,6	61,3	70,3	84,3	92,0	103,5
Puissance absorbée ^{(EN14511) (3)}	kW	7,0	9,8	11,8	14,9	16,0	19,5	21,8	24,0	28,9	32,3	37,4	42,2
EER (EN14511) ⁽³⁾	W/W	2,52	2,47	2,40	2,61	2,72	2,51	2,55	2,55	2,43	2,61	2,46	2,45
TER (EN14511) ⁽⁴⁾	W/W	8,76	9,43	9,02	8,58	9,28	9,55	9,58	9,29	9,13	9,34	9,14	9,23
Puissance sonore ⁽⁴⁾	dB (A)	74	74	75	75	77	77	77	78	79	82	83	85
Pression sonore ⁽⁵⁾	dB (A)	42	42	43	43	45	45	45	46	47	50	51	53
Alimentation	V/Ph/Hz	400/3+N/50	400/3+N/50	400/3+N/50	400/3/50	400/3/50	400/3/50	400/3/50	400/3/50	400/3/50	400/3/50	400/3/50	400/3/50
Compresseurs / Circuits	n° / n°	2 / 1	2 / 1	2 / 1	2 / 1	2 / 1	2 / 1	2 / 1	2 / 1	2 / 1	2 / 1	2 / 1	2 / 1
Ventilateurs	n°	2	2	2	2	2	2	2	2	2	3	3	3
Réfrigérant		R410A	R410A	R410A	R410A	R410A	R410A	R410A	R410A	R410A	R410A	R410A	R410A
Charge fréon	kg	10,0	10,0	10,0	10,0	14,5	14,5	14,5	14,5	14,5	21,0	21,0	27,0
Potentiel réchauffement global (GWP)		2088	2088	2088	2088	2088	2088	2088	2088	2088	2088	2088	2088
Tonnes équivalent CO ₂	t	20,88	20,88	20,88	20,88	30,27	30,27	30,27	30,27	30,27	43,84	43,84	56,37
Volume ballon tampon	l	100	100	100	100	100	100	300	300	300	500	500	500

SA/LS/RV - P4U		1602	1802	2002	2302	2502	2504	3004	3204	3504	4004	4504	5004 *
Puissance chauffage ^{(EN14511) (1)}	kW	140,0	161,8	173,5	202,7	222,9	218,3	234,8	268,5	341,0	369,9	393,3	444,9
Puissance absorbée ^{(EN14511) (1)}	kW	35,0	39,4	43,6	51,9	59,1	59,5	66,2	73,6	85,4	93,8	103,0	118,7
COP (EN14511) ⁽¹⁾	W/W	4,00	4,11	3,98	3,90	3,77	3,67	3,55	3,65	3,99	3,94	3,82	3,75
Classe Énergétique ⁽²⁾		A+	A+	A+	A+	A+	A+	A+	A+	A+	A+	A+	A+
SCOP ⁽²⁾	kWh/kWh	3,57	3,54	3,54	3,51	3,39	3,30	3,27	3,28	3,33	3,34	3,28	3,38
ηs,h ⁽²⁾	%	139,6	138,4	138,4	137,4	132,5	128,8	127,7	128,3	130,2	130,6	128,0	132,2
Puissance refroidissement ^{(EN14511) (3)}	kW	115,6	131,9	143,0	173,0	197,2	192,3	210,8	231,8	286,3	312,9	349,4	401,8
Puissance absorbée ^{(EN14511) (3)}	kW	47,2	53,8	63,6	68,9	76,7	76,0	87,5	97,8	106,0	121,8	138,1	153,4
EER (EN14511) ⁽³⁾	W/W	2,45	2,45	2,25	2,51	2,57	2,53	2,41	2,37	2,70	2,57	2,53	2,62
TER (EN14511) ⁽⁴⁾	W/W	9,25	9,33	9,39	9,34	9,40	9,06	8,97	8,94	9,42	9,50	9,24	9,37
Puissance sonore ⁽⁴⁾	dB (A)	86	86	86	89	90	87	89	90	90	90	92	93
Pression sonore ⁽⁵⁾	dB (A)	54	54	54	57	58	55	57	58	58	58	60	61
SE/LS/RV - P4U		1602	1802	2002	2302	2502	2504	3004	3204	3504	4004	4504	5004 *
Puissance chauffage ^{(EN14511) (1)}	kW	141,2	163,4	175,6	204,4	224,8	219,9	236,7	272,7	339,6	371,9	396,6	449,7
Puissance absorbée ^{(EN14511) (1)}	kW	35,0	39,3	43,6	52,0	59,1	59,4	66,3	73,8	83,0	92,3	102,7	118,8
COP (EN14511) ⁽¹⁾	W/W	4,04	4,16	4,03	3,93	3,80	3,70	3,57	3,70	4,09	4,03	3,86	3,79
Classe Énergétique ⁽²⁾		A+	A++	A+	A+	A+	A+	A+	A+	A+	A+	A+	A+
SCOP ⁽²⁾	kWh/kWh	3,77	3,84	3,78	3,82	3,80	3,56	3,51	3,48	3,63	3,66	3,64	3,61
ηs,h ⁽²⁾	%	147,6	150,5	148,3	149,9	149,1	139,2	137,4	136,3	142,1	143,3	142,6	141,3
Puissance refroidissement ^{(EN14511) (3)}	kW	116,4	132,9	147,1	175,3	200,4	195,8	212,1	233,3	289,3	321,1	357,3	408,0
Puissance absorbée ^{(EN14511) (3)}	kW	46,9	53,4	61,0	67,9	75,6	74,4	86,9	96,8	104,8	118,1	135,9	150,0
EER (EN14511) ⁽³⁾	W/W	2,48	2,49	2,41	2,58	2,65	2,63	2,44	2,41	2,76	2,72	2,63	2,72
TER (EN14511) ⁽⁴⁾	W/W	9,25	9,33	9,39	9,34	9,40	9,06	8,97	8,94	9,42	9,50	9,24	9,37
Puissance sonore ⁽⁴⁾	dB (A)	86	86	86	89	90	87	89	90	90	90	92	93
Pression sonore ⁽⁵⁾	dB (A)	54	54	54	57	58	55	57	58	58	58	60	61
Alimentation	V/Ph/Hz	400/3/50	400/3/50	400/3/50	400/3/50	400/3/50	400/3/50	400/3/50	400/3/50	400/3/50	400/3/50	400/3/50	400/3/50
Compresseurs / Circuits	n° / n°	2 / 1	2 / 1	2 / 1	2 / 1	2 / 1	4 / 2	4 / 2	4 / 2	4 / 2	4 / 2	4 / 2	4 / 2
Ventilateurs	n°	4	4	4	3	4	4	4	4	6	6	6	8
Réfrigérant		R410A	R410A	R410A	R410A	R410A	R410A	R410A	R410A	R410A	R410A	R410A	R410A
Charge fréon	kg	27,0	36,0	36,0	45,0	45,0	45,0	54,0	54,0	72,0	80,0	90,0	100,0
Potentiel réchauffement global (GWP)		2088	2088	2088	2088	2088	2088	2088	2088	2088	2088	2088	2088
Tonnes équivalent CO ₂	t	56,37	75,16	75,16	93,96	93,96	93,96	112,75	112,75	150,33	167,04	187,92	208,80
Volume ballon tampon	l	500	500	500	500	500	500	500	500	1000	1000	1000	1000

* Unités disponibles seulement pour les marchés extra-UE

Conditions de fonctionnement:

(1) Chauffage: température air extérieure 7°C DB, 6°C WB, température eau chauffage 30/35°C.

(2) Zone tempérée, basse température, variable - Reg EU 811/2013.

(3) Refroidissement: temp. air extérieure 35°C, temp. eau refroidissement 12/7°C

(4) TER: Total Energy Ratio - circuit froid 12/7°C, circuit chaud 30/35°C

(5) Niveau puissance sonore en champ libre selon ISO 3744.

(6) Niveau pression sonore à 10 m en champ libre selon conditions ISO 3744.

HA/LS/RV - P4S		252	302	412	432	492	602	702	802	902	1002	1202	1402
Puissance chauffage ^{(EN14511) (1)}	kW	22,2	29,6	37,3	46,9	50,7	61,2	67,3	72,6	93,1	104,7	114,4	137,2
Puissance absorbée ^{(EN14511) (1)}	kW	5,4	7,2	9,0	11,4	12,0	13,6	15,4	17,0	22,1	25,3	28,4	32,4
COP (EN14511) ⁽¹⁾	W/W	4,11	4,12	4,13	4,11	4,22	4,49	4,38	4,27	4,21	4,14	4,03	4,24
Classe Énergétique ⁽²⁾		A+	A+	A+	A+	A+	A++	A++	A++	A+	A+	A+	A+
SCOP ⁽²⁾	kWh/kWh	3,40	3,69	3,53	3,57	3,67	3,97	3,91	3,87	3,70	3,67	3,69	3,70
η _{s,h} ⁽²⁾	%	132,9	144,7	138,0	139,6	143,8	155,7	153,4	151,6	145,1	143,7	144,4	144,8
Puissance refroidissement ^{(EN14511) (3)}	kW	18,1	24,5	30,8	39,9	44,2	52,3	57,4	62,6	79,8	89,6	97,8	117,0
Puissance absorbée ^{(EN14511) (3)}	kW	7,0	9,6	10,9	15,0	16,3	18,4	21,5	24,5	27,2	31,7	36,5	43,8
EER (EN14511) ⁽³⁾	W/W	2,57	2,56	2,84	2,65	2,72	2,84	2,67	2,55	2,93	2,83	2,68	2,67
TER (EN14511) ⁽⁴⁾	W/W	9,05	9,43	9,56	9,54	10,41	10,48	10,42	10,43	9,84	9,63	9,46	9,91
Puissance sonore ⁽⁴⁾	dB (A)	75	75	75	75	76	76	77	78	82	83	85	86
Pression sonore ⁽⁵⁾	dB (A)	43	43	43	43	44	44	45	46	50	51	53	54
HE/LS/RV - P4S		252	302	412	432	492	602	702	802	902	1002	1202	1402
Puissance chauffage ^{(EN14511) (1)}	kW	22,2	29,6	37,3	47,1	50,8	61,2	67,3	74,9	93,2	104,9	114,9	137,1
Puissance absorbée ^{(EN14511) (1)}	kW	5,3	7,1	8,8	11,5	11,8	13,3	15,1	17,2	21,2	24,5	27,8	30,9
COP (EN14511) ⁽¹⁾	W/W	4,11	4,16	4,23	4,11	4,32	4,61	4,46	4,36	4,40	4,29	4,13	4,44
Classe Énergétique ⁽²⁾		A++	A++	A++	A++	A++	A++	A++	A++	A++	A++	A++	A++
SCOP ⁽²⁾	kWh/kWh	3,83	3,86	3,85	3,85	3,92	4,13	4,04	3,97	3,87	3,85	3,83	3,85
η _{s,h} ⁽²⁾	%	150,1	151,4	150,9	151,1	153,6	162,0	158,4	155,8	151,7	150,8	150,2	151,0
Puissance refroidissement ^{(EN14511) (3)}	kW	18,1	25,4	30,5	40,6	44,2	52,4	57,5	65,4	80,5	90,2	100,5	117,4
Puissance absorbée ^{(EN14511) (3)}	kW	6,9	8,4	11,0	14,5	16,1	18,3	21,3	22,8	26,6	31,2	35,1	38,6
EER (EN14511) ⁽³⁾	W/W	2,62	3,02	2,78	2,81	2,74	2,87	2,70	2,87	3,03	2,89	2,86	3,04
TER (EN14511) ⁽⁴⁾	W/W	9,05	9,63	9,56	9,54	10,41	10,48	10,42	10,5	9,84	9,63	9,46	9,91
Puissance sonore ⁽⁴⁾	dB (A)	73	74	74	75	76	76	77	78	82	83	85	86
Pression sonore ⁽⁵⁾	dB (A)	41	42	42	43	44	44	45	46	50	51	53	54
Alimentation	V/Ph/Hz	400/3+N/50	400/3+N/50	400/3/50	400/3/50	400/3/50	400/3/50	400/3/50	400/3/50	400/3/50	400/3/50	400/3/50	400/3/50
Compresseurs / Circuits	n° / n°	2 / 1	2 / 1	2 / 1	2 / 1	2 / 1	2 / 1	2 / 1	2 / 1	2 / 1	2 / 1	2 / 1	2 / 1
Ventilateurs	n°	2	2	2	2	2	2	2	2	2	2	2	3
Réfrigérant		R410A	R410A	R410A	R410A	R410A	R410A	R410A	R410A	R410A	R410A	R410A	R410A
Charge fréon	kg	10,0	10,0	10,0	10,0	14,5	19,0	19,0	19,0	27,0	27,0	27,0	36,0
Potentiel réchauffement global (GWP)		2088	2088	2088	2088	2088	2088	2088	2088	2088	2088	2088	2088
Tonnes équivalent CO ₂	t	20,88	20,88	20,88	20,88	30,28	39,67	39,67	39,67	56,38	56,38	56,38	75,17
Volume ballon tampon	l	100	100	100	100	100	300	300	300	300	300	300	500

HA/LS/RV - P4S		1602	1802	2002	2302	2502	2504	3004	3204	3504	4004	4504	5004 *
Puissance chauffage ^{(EN14511) (1)}	kW	150,8	167,2	182,0	209,7	239,2	228,6	270,2	295,6	335,0	363,1	398,6	458,7
Puissance absorbée ^{(EN14511) (1)}	kW	35,8	41,3	45,4	50,3	55,8	56,7	67,0	74,1	83,5	90,3	103,5	116,4
COP (EN14511) ⁽¹⁾	W/W	4,21	4,05	4,01	4,17	4,29	4,03	4,03	3,99	4,01	4,02	3,85	3,94
Classe Énergétique ⁽²⁾		A+	A+	A+	A+	A++	A+	A+	A+	A+	A+	A+	A+
SCOP ⁽²⁾	kWh/kWh	3,74	3,69	3,62	3,76	3,83	3,65	3,63	3,65	3,66	3,73	3,61	3,63
η _{s,h} ⁽²⁾	%	146,4	144,7	141,9	147,3	150,3	143,1	142,0	142,9	143,3	146,1	141,4	142,0
Puissance refroidissement ^{(EN14511) (3)}	kW	129,5	144,5	159,3	180,2	199,7	197,4	230,1	257,2	288,2	325,6	366,0	405,0
Puissance absorbée ^{(EN14511) (3)}	kW	44,3	51,8	58,8	66,3	74,5	73,1	81,9	91,5	105,6	116,7	136,1	155,2
EER (EN14511) ⁽³⁾	W/W	2,92	2,79	2,71	2,72	2,68	2,70	2,81	2,81	2,73	2,79	2,69	2,61
TER (EN14511) ⁽⁴⁾	W/W	9,87	9,99	9,90	9,79	9,74	9,27	9,18	9,60	9,68	9,71	9,62	9,50
Puissance sonore ⁽⁴⁾	dB (A)	87	87	87	89	91	88	89	90	90	90	92	92
Pression sonore ⁽⁵⁾	dB (A)	55	55	55	57	59	56	57	58	58	58	60	60
HE/LS/RV - P4S		1602	1802	2002	2302	2502	2504	3004	3204	3504	4004	4504	5004 *
Puissance chauffage ^{(EN14511) (1)}	kW	151,0	167,9	182,8	210,6	241,3	229,4	271,4	296,7	339,0	364,9	399,1	463,7
Puissance absorbée ^{(EN14511) (1)}	kW	34,4	40,2	45,5	49,4	54,8	55,8	63,9	71,5	83,7	88,8	102,1	115,1
COP (EN14511) ⁽¹⁾	W/W	4,39	4,18	4,02	4,26	4,40	4,11	4,25	4,15	4,05	4,11	3,91	4,03
Classe Énergétique ⁽²⁾		A++	A++	A++	A++	A++	A++	A++	A++	A++	A++	A++	A++
SCOP ⁽²⁾	kWh/kWh	3,86	3,85	3,84	3,92	3,97	3,83	3,85	3,83	3,91	3,89	3,87	3,86
η _{s,h} ⁽²⁾	%	151,3	150,9	150,4	153,6	155,6	150,2	151,1	150,3	153,5	152,4	151,9	151,5
Puissance refroidissement ^{(EN14511) (3)}	kW	129,5	146,8	159,2	180,4	202,1	198,5	231,0	259,7	289,4	322,6	368,5	416,0
Puissance absorbée ^{(EN14511) (3)}	kW	44,0	50,8	58,7	66,1	73,2	72,7	80,5	89,2	105,2	118,2	135,0	154,6
EER (EN14511) ⁽³⁾	W/W	2,94	2,89	2,71	2,73	2,76	2,73	2,87	2,91	2,75	2,73	2,73	2,69
TER (EN14511) ⁽⁴⁾	W/W	9,87	9,99	9,90	9,79	9,74	9,27	9,18	9,60	9,68	9,71	9,62	9,50
Puissance sonore ⁽⁴⁾	dB (A)	87	87	87	89	91	88	89	90	90	90	92	92
Pression sonore ⁽⁵⁾	dB (A)	55	55	55	57	59	56	57	58	58	58	60	60
Alimentation	V/Ph/Hz	400/3/50	400/3/50	400/3/50	400/3/50	400/3/50	400/3/50	400/3/50	400/3/50	400/3/50	400/3/50	400/3/50	400/3/50
Compresseurs / Circuits	n° / n°	2 / 1	2 / 1	2 / 1	2 / 1	2 / 1	4 / 2	4 / 2	4 / 2	4 / 2	4 / 2	4 / 2	4 / 2
Ventilateurs	n°	3	3	3	3	3	4	6	6	6	6	8	8
Réfrigérant		R410A	R410A	R410A	R410A	R410A	R410A	R410A	R410A	R410A	R410A	R410A	R410A
Charge fréon	kg	36,0	36,0	45,0	45,0	60,0	60,0	72,0	72,0	72,0	90,0	90,0	100,0
Potentiel réchauffement global (GWP)		2088	2088	2088	2088	2088	2088	2088	2088	2088	2088	2088	2088
Tonnes équivalent CO ₂	t	75,17	75,17	93,96	93,96	125,28	125,28	150,34	150,34	150,34	187,92	187,92	208,80
Volume ballon tampon	l	500	500	500	500	500	1000	1000	1000	1000	1000	1000	1000

* Unités disponibles seulement pour les marchés extra-UE

Conditions de fonctionnement:

(1) Chauffage: température air extérieure 7°C DB, 6°C WB, température eau chauffage 30/35°C.

(2) Zone tempérée, basse température, variable - Reg EU 811/2013.

(3) Refroidissement: temp. air extérieure 35°C, temp. eau refroidissement 12/7°C

(4) TER: Total Energy Ratio - circuit froid 12/7°C, circuit chaud 30/35°C

(5) Niveau puissance sonore en champ libre selon ISO 3744.

(6) Niveau pression sonore à 10 m en champ libre selon conditions ISO 3744.

HA/LS/RV - P4U		252	302	412	432	492	602	702	802	902	1002	1202	1402
Puissance chauffage ^{(EN14511) (1)}	kW	22,9	30,5	37,3	46,9	50,7	63,6	69,6	75,0	96,6	108,3	118,1	142,2
Puissance absorbée ^{(EN14511) (1)}	kW	5,6	7,3	9,0	11,4	12,0	13,7	15,5	17,1	22,3	25,5	28,7	32,6
COP (EN14511) ⁽¹⁾	W/W	4,11	4,20	4,13	4,11	4,22	4,64	4,50	4,39	4,33	4,24	4,11	4,36
Classe Énergétique ⁽²⁾		A+	A+	A+	A+	A+	A++	A++	A++	A+	A+	A+	A+
SCOP ⁽²⁾	kWh/kWh	3,47	3,76	3,53	3,57	3,67	4,04	4,00	3,95	3,76	3,73	3,78	3,76
η _{s,h} ⁽²⁾	%	135,7	147,4	138,0	139,6	143,8	158,5	156,8	155,0	147,4	146,1	148,3	147,3
Puissance refroidissement ^{(EN14511) (3)}	kW	18,1	24,5	30,8	39,9	44,2	52,3	57,4	62,6	79,8	89,6	97,8	117,0
Puissance absorbée ^{(EN14511) (3)}	kW	7,0	9,6	10,9	15,0	16,3	18,4	21,5	24,5	27,2	31,7	36,5	43,8
EER (EN14511) ⁽³⁾	W/W	2,57	2,56	2,84	2,65	2,72	2,84	2,67	2,55	2,93	2,83	2,68	2,67
TER (EN14511) ⁽⁴⁾	W/W	9,05	9,43	9,56	9,54	10,41	10,48	10,42	10,43	9,84	9,63	9,46	9,91
Puissance sonore ⁽⁴⁾	dB (A)	75	75	75	75	76	76	77	78	82	83	85	86
Pression sonore ⁽⁵⁾	dB (A)	43	43	43	43	44	44	45	46	50	51	53	54

HE/LS/RV - P4U		252	302	412	432	492	602	702	802	902	1002	1202	1402
Puissance chauffage ^{(EN14511) (1)}	kW	23,0	30,5	37,3	47,1	50,8	63,5	69,7	75,0	96,8	108,6	118,5	142,1
Puissance absorbée ^{(EN14511) (1)}	kW	5,4	7,2	8,8	11,5	11,8	13,4	15,2	16,9	21,4	24,8	28,2	31,2
COP (EN14511) ⁽¹⁾	W/W	4,24	4,27	4,23	4,11	4,32	4,75	4,59	4,44	4,53	4,39	4,21	4,55
Classe Énergétique ⁽²⁾		A+	A++	A++	A++	A++	A++	A++	A++	A+	A+	A+	A+
SCOP ⁽²⁾	kWh/kWh	3,92	3,93	3,85	3,85	3,92	4,20	4,12	4,06	3,92	3,91	3,92	3,92
η _{s,h} ⁽²⁾	%	153,9	154,2	150,9	151,1	153,6	165,0	161,8	159,2	153,8	153,4	153,8	153,9
Puissance refroidissement ^{(EN14511) (3)}	kW	18,1	24,6	30,5	40,6	44,2	52,4	57,5	63,4	80,5	90,2	100,5	117,4
Puissance absorbée ^{(EN14511) (3)}	kW	6,9	9,5	11,0	14,5	16,1	18,3	21,3	23,9	26,6	31,2	35,1	38,6
EER (EN14511) ⁽³⁾	W/W	2,62	2,59	2,78	2,81	2,74	2,87	2,70	2,65	3,03	2,89	2,86	3,04
TER (EN14511) ⁽⁴⁾	W/W	9,05	9,43	9,56	9,54	10,41	10,48	10,42	10,43	9,84	9,63	9,46	9,91
Puissance sonore ⁽⁴⁾	dB (A)	73	74	74	75	76	76	77	78	82	83	85	86
Pression sonore ⁽⁵⁾	dB (A)	41	42	42	43	44	44	45	46	50	51	53	54

Alimentation	V/Ph/Hz	400/3+N/50	400/3+N/50	400/3/50	400/3/50	400/3/50	400/3/50	400/3/50	400/3/50	400/3/50	400/3/50	400/3/50	400/3/50
Compresseurs / Circuits	n° / n°	2 / 1	2 / 1	2 / 1	2 / 1	2 / 1	2 / 1	2 / 1	2 / 1	2 / 1	2 / 1	2 / 1	2 / 1
Ventilateurs	n°	2	2	2	2	2	2	2	2	2	2	2	3
Réfrigérant		R410A	R410A	R410A	R410A	R410A	R410A	R410A	R410A	R410A	R410A	R410A	R410A
Charge fréon	kg	10,0	10,0	10,0	10,0	14,5	19,0	19,0	19,0	27,0	27,0	27,0	36,0
Potentiel réchauffement global (GWP)		2088	2088	2088	2088	2088	2088	2088	2088	2088	2088	2088	2088
Tonnes équivalent CO ₂	t	20,88	20,88	20,88	20,88	30,28	39,67	39,67	39,67	56,38	56,38	56,38	75,17
Volume ballon tampon	l	100	100	100	100	100	300	300	300	300	300	300	500

HA/LS/RV - P4U		1602	1802	2002	2302	2502	2504	3004	3204	3504	4004	4504	5004 *
Puissance chauffage ^{(EN14511) (1)}	kW	156,2	173,5	188,7	216,2	247,7	235,9	279,5	306,4	337,5	372,8	398,6	474,8
Puissance absorbée ^{(EN14511) (1)}	kW	36,0	40,5	45,3	50,6	56,1	58,1	68,5	74,6	83,5	92,1	103,5	118,9
COP (EN14511) ⁽¹⁾	W/W	4,34	4,28	4,17	4,27	4,41	4,06	4,08	4,11	4,04	4,05	3,85	3,99
Classe Énergétique ⁽²⁾		A+	A++	A+	A++	A++	A+	A+	A+	A+	A+	A+	A+
SCOP ⁽²⁾	kWh/kWh	3,81	3,83	3,77	3,85	3,96	3,68	3,63	3,74	3,74	3,75	3,63	3,66
η _{s,h} ⁽²⁾	%	149,2	150,0	147,8	151,0	155,5	144,2	142,2	146,5	146,6	146,8	142,0	143,5
Puissance refroidissement ^{(EN14511) (3)}	kW	129,5	144,5	159,3	180,2	199,7	197,4	230,1	257,2	288,2	325,6	366,0	405,0
Puissance absorbée ^{(EN14511) (3)}	kW	44,3	51,8	58,8	66,3	74,5	73,1	81,9	91,5	105,6	116,7	136,1	155,2
EER (EN14511) ⁽³⁾	W/W	2,92	2,79	2,71	2,72	2,68	2,70	2,81	2,81	2,73	2,79	2,69	2,61
TER (EN14511) ⁽⁴⁾	W/W	9,87	9,99	9,90	9,79	9,74	9,27	9,18	9,60	9,68	9,71	9,62	9,50
Puissance sonore ⁽⁴⁾	dB (A)	87	87	87	89	91	88	89	90	90	90	92	92
Pression sonore ⁽⁵⁾	dB (A)	55	55	55	57	59	56	57	58	58	58	60	60

HE/LS/RV - P4U		1602	1802	2002	2302	2502	2504	3004	3204	3504	4004	4504	5004 *
Puissance chauffage ^{(EN14511) (1)}	kW	156,5	174,2	189,4	217,1	248,1	236,9	280,2	307,9	340,6	375,7	399,1	479,1
Puissance absorbée ^{(EN14511) (1)}	kW	34,8	39,5	44,7	50,0	55,3	57,0	65,6	72,0	81,6	90,9	102,1	117,3
COP (EN14511) ⁽¹⁾	W/W	4,50	4,41	4,24	4,34	4,49	4,15	4,27	4,28	4,17	4,13	3,91	4,08
Classe Énergétique ⁽²⁾		A++	A++	A+	A++	A++	A+	A+	A+	A+	A+	A+	A+
SCOP ⁽²⁾	kWh/kWh	3,92	3,98	3,98	4,00	4,08	3,86	3,91	3,94	4,01	3,89	3,88	3,90
η _{s,h} ⁽²⁾	%	153,6	156,1	156,1	156,8	160,3	151,3	153,5	154,5	157,3	152,7	152,2	153,0
Puissance refroidissement ^{(EN14511) (3)}	kW	129,5	146,8	159,2	180,4	202,1	198,5	231,0	259,7	289,4	322,6	368,5	416,0
Puissance absorbée ^{(EN14511) (3)}	kW	44,0	50,8	58,7	66,1	73,2	72,7	80,5	89,2	105,2	118,2	135,0	154,6
EER (EN14511) ⁽³⁾	W/W	2,94	2,89	2,71	2,73	2,76	2,73	2,87	2,91	2,75	2,73	2,73	2,69
TER (EN14511) ⁽⁴⁾	W/W	9,87	9,99	9,90	9,79	9,74	9,27	9,18	9,60	9,68	9,71	9,62	9,50
Puissance sonore ⁽⁴⁾	dB (A)	87	87	87	89	91	88	89	90	90	90	92	92
Pression sonore ⁽⁵⁾	dB (A)	55	55	55	57	59	56	57	58	58	58	60	60

Alimentation	V/Ph/Hz	400/3/50	400/3/50	400/3/50	400/3/50	400/3/50	400/3/50	400/3/50	400/3/50	400/3/50	400/3/50	400/3/50	400/3/50
Compresseurs / Circuits	n° / n°	2 / 1	2 / 1	2 / 1	2 / 1	2 / 1	4 / 2	4 / 2	4 / 2	4 / 2	4 / 2	4 / 2	4 / 2
Ventilateurs	n°	3	3	3	3	3	4	6	6	6	6	8	8
Réfrigérant		R410A	R410A	R410A	R410A	R410A	R410A	R410A	R410A	R410A	R410A	R410A	R410A
Charge fréon	kg	36,0	36,0	45,0	45,0	60,0	60,0	72,0	72,0	72,0	90,0	90,0	100,0
Potentiel réchauffement global (GWP)		2088	2088	2088	2088	2088	2088	2088	2088	2088	2088	2088	2088
Tonnes équivalent CO ₂	t	75,16	75,16	93,96	93,96	125,28	125,28	150,33	150,33	150,33	187,92	187,92	208,80
Volume ballon tampon	l	500	500	500	500	500	1000	1000	1000	1000	1000	1000	1000

* Unités disponibles seulement pour les marchés extra-UE

Conditions de fonctionnement:

(1) Chauffage: température air extérieure 7°C DB, 6°C WB, température eau chauffage 30/35°C.

(2) Zone tempérée, basse température, variable - Reg EU 811/2013.

(3) Refroidissement: temp. air extérieure 35°C, temp. eau refroidissement 12/7°C

(4) TER: Total Energy Ratio - circuit froid 12/7°C, circuit chaud 30/35°C

(5) Niveau puissance sonore en champ libre selon ISO 3744.

(6) Niveau pression sonore à 10 m en champ libre selon conditions ISO 3744.

HA/XL/RV - P4S		252	302	412	432	492	602	702	802	902	1002	1202	1402
Puissance chauffage ^{(EN14511) (1)}	kW	23,1	29,8	36,8	46,2	49,4	60,1	65,9	71,0	91,6	101,7	111,1	134,8
Puissance absorbée ^{(EN14511) (1)}	kW	5,6	7,2	8,8	11,2	11,7	13,4	15,1	16,7	20,9	23,9	27,0	30,5
COP (EN14511) ⁽¹⁾	W/W	4,12	4,13	4,20	4,12	4,21	4,50	4,35	4,25	4,39	4,26	4,11	4,42
Classe Énergétique ⁽²⁾		A+	A+	A+	A+	A+	A++	A++	A++	A++	A++	A+	A++
SCOP ⁽²⁾	kWh/kWh	3,36	3,58	3,68	3,65	3,77	4,04	3,96	3,89	3,88	3,87	3,72	3,95
η _{s,h} ⁽²⁾	%	131,2	140,2	144,0	143,0	147,9	158,6	155,4	152,7	152,2	151,6	145,7	155,1
Puissance refroidissement ^{(EN14511) (3)}	kW	19,5	24,7	29,7	38,9	42,8	50,4	55,7	60,3	78,1	86,4	94,1	114,3
Puissance absorbée ^{(EN14511) (3)}	kW	7,2	9,7	11,2	15,4	16,7	19,1	22,0	25,1	26,7	31,5	36,8	39,0
EER (EN14511) ⁽³⁾	W/W	2,72	2,55	2,65	2,54	2,57	2,64	2,53	2,40	2,93	2,74	2,56	2,93
TER (EN14511) ⁽⁴⁾	W/W	9,44	9,43	9,56	9,54	10,41	10,48	10,42	10,43	9,84	9,63	9,46	9,91
Puissance sonore ⁽⁴⁾	dB (A)	70	70	70	70	72	72	72	73	75	76	78	80
Pression sonore ⁽⁵⁾	dB (A)	38	38	38	38	40	40	40	41	43	44	46	48

HE/XL/RV - P4S		252	302	412	432	492	602	702	802	902	1002	1202	1402
Puissance chauffage ^{(EN14511) (1)}	kW	23,1	29,8	36,9	46,3	49,7	60,0	65,9	71,0	91,4	101,4	111,0	134,5
Puissance absorbée ^{(EN14511) (1)}	kW	5,5	7,1	8,5	11,1	11,4	13,1	14,9	16,6	20,3	23,4	26,4	29,6
COP (EN14511) ⁽¹⁾	W/W	4,23	4,18	4,34	4,16	4,35	4,59	4,42	4,29	4,51	4,34	4,21	4,55
Classe Énergétique ⁽²⁾		A++	A++	A++	A++	A++	A++	A++	A++	A++	A++	A++	A++
SCOP ⁽²⁾	kWh/kWh	3,83	3,86	3,92	3,91	3,98	4,19	4,09	4,00	4,05	4,01	3,86	4,13
η _{s,h} ⁽²⁾	%	150,2	151,3	153,8	153,2	156,2	164,5	160,6	156,9	158,8	157,4	151,5	162,3
Puissance refroidissement ^{(EN14511) (3)}	kW	19,7	25,4	30,4	39,9	44,1	52,4	57,5	63,4	80,5	90,2	100,5	117,4
Puissance absorbée ^{(EN14511) (3)}	kW	7,0	9,3	10,9	14,9	16,2	18,3	21,3	24,0	26,6	31,2	35,2	38,6
EER (EN14511) ⁽³⁾	W/W	2,83	2,73	2,78	2,67	2,72	2,87	2,70	2,65	3,03	2,89	2,86	3,04
TER (EN14511) ⁽⁴⁾	W/W	9,44	9,43	9,56	9,54	10,41	10,48	10,42	10,43	9,84	9,63	9,46	9,91
Puissance sonore ⁽⁴⁾	dB (A)	68	68	68	69	72	72	72	73	74	76	78	79
Pression sonore ⁽⁵⁾	dB (A)	36	36	36	37	40	40	40	41	42	44	46	47
Alimentation	V/Ph/Hz	400/3+N/50	400/3+N/50	400/3/50	400/3/50	400/3/50	400/3/50	400/3/50	400/3/50	400/3/50	400/3/50	400/3/50	400/3/50
Compresseurs / Circuits	n° / n°	2 / 1	2 / 1	2 / 1	2 / 1	2 / 1	2 / 1	2 / 1	2 / 1	2 / 1	2 / 1	2 / 1	2 / 1
Ventilateurs	n°	2	2	2	2	2	2	2	2	2	2	2	3
Réfrigérant		R410A	R410A	R410A	R410A	R410A	R410A	R410A	R410A	R410A	R410A	R410A	R410A
Charge fréon	kg	10,0	10,0	10,0	10,0	14,5	19,0	19,0	19,0	27,0	27,0	27,0	36,0
Potentiel réchauffement global (GWP)		2088	2088	2088	2088	2088	2088	2088	2088	2088	2088	2088	2088
Tonnes équivalent CO ₂	t	20,88	20,88	20,88	20,88	30,27	39,67	39,67	39,67	56,37	56,37	56,37	75,16
Volume ballon tampon	l	100	100	100	100	100	300	300	300	300	300	300	500

HA/XL/RV - P4S		1602	1802	2002	2302	2502	2504	3004	3204	3504	4004	4504	5004 *
Puissance chauffage ^{(EN14511) (1)}	kW	148,2	162,5	176,9	204,1	232,2	221,2	265,0	287,3	317,0	349,0	389,3	439,8
Puissance absorbée ^{(EN14511) (1)}	kW	33,8	39,3	43,9	48,1	53,8	54,0	62,6	69,7	78,3	85,5	97,8	109,1
COP (EN14511) ⁽¹⁾	W/W	4,39	4,13	4,03	4,24	4,32	4,10	4,23	4,12	4,05	4,08	3,98	4,03
Classe Énergétique ⁽²⁾		A++	A++	A+	A++	A++	A+	A+	A+	A+	A++	A++	A+
SCOP ⁽²⁾	kWh/kWh	3,92	3,86	3,76	4,00	3,98	3,74	3,79	3,78	3,82	3,88	3,83	3,81
η _{s,h} ⁽²⁾	%	153,7	151,3	147,3	156,8	156,3	146,5	148,6	148,2	149,8	152,0	150,3	149,2
Puissance refroidissement ^{(EN14511) (3)}	kW	124,4	139,3	152,2	174,1	187,4	190,3	223,6	245,3	275,7	306,0	353,1	381,9
Puissance absorbée ^{(EN14511) (3)}	kW	44,4	52,0	59,7	67,0	78,1	73,8	80,1	91,5	106,4	120,5	135,8	155,9
EER (EN14511) ⁽³⁾	W/W	2,80	2,68	2,55	2,60	2,40	2,58	2,79	2,68	2,59	2,54	2,60	2,45
TER (EN14511) ⁽⁴⁾	W/W	9,87	9,99	9,90	9,79	9,74	9,27	9,18	9,60	9,68	9,71	9,62	9,50
Puissance sonore ⁽⁴⁾	dB (A)	81	81	81	83	84	81	83	84	84	84	86	87
Pression sonore ⁽⁵⁾	dB (A)	49	49	49	51	52	49	51	52	52	52	54	55

HE/XL/RV - P4S		1602	1802	2002	2302	2502	2504	3004	3204	3504	4004	4504	5004 *
Puissance chauffage ^{(EN14511) (1)}	kW	147,7	162,2	175,5	202,8	230,8	220,5	264,9	287,2	317,0	348,5	396,4	441,7
Puissance absorbée ^{(EN14511) (1)}	kW	33,0	38,6	43,4	47,6	52,9	53,0	60,9	68,2	77,1	84,6	97,5	108,0
COP (EN14511) ⁽¹⁾	W/W	4,48	4,20	4,04	4,26	4,36	4,16	4,35	4,21	4,11	4,12	4,14	4,09
Classe Énergétique ⁽²⁾		A++	A++	A++	A++	A++	A++	A++	A++	A++	A++	A++	A++
SCOP ⁽²⁾	kWh/kWh	4,06	4,01	3,85	4,10	4,06	3,84	3,97	3,92	3,96	3,97	3,97	3,91
η _{s,h} ⁽²⁾	%	159,5	157,4	151,1	161,0	159,3	150,4	155,9	153,8	155,5	155,9	155,8	153,5
Puissance refroidissement ^{(EN14511) (3)}	kW	129,5	146,8	159,2	180,4	202,1	198,5	231,0	259,7	289,4	322,6	368,5	406,9
Puissance absorbée ^{(EN14511) (3)}	kW	44,1	50,8	58,8	66,2	73,3	72,7	80,5	89,2	105,2	118,2	135,0	151,3
EER (EN14511) ⁽³⁾	W/W	2,94	2,89	2,71	2,73	2,76	2,73	2,87	2,91	2,75	2,73	2,73	2,69
TER (EN14511) ⁽⁴⁾	W/W	9,87	9,99	9,90	9,79	9,74	9,27	9,18	9,60	9,68	9,71	9,62	9,50
Puissance sonore ⁽⁴⁾	dB (A)	80	81	81	83	84	81	82	83	84	84	86	87
Pression sonore ⁽⁵⁾	dB (A)	48	49	49	51	52	49	50	51	52	52	54	55
Alimentation	V/Ph/Hz	400/3/50	400/3/50	400/3/50	400/3/50	400/3/50	400/3/50	400/3/50	400/3/50	400/3/50	400/3/50	400/3/50	400/3/50
Compresseurs / Circuits	n° / n°	2 / 1	2 / 1	2 / 1	2 / 1	2 / 1	4 / 2	4 / 2	4 / 2	4 / 2	4 / 2	4 / 2	4 / 2
Ventilateurs	n°	3	3	3	3	3	4	6	6	6	6	8	8
Réfrigérant		R410A	R410A	R410A	R410A	R410A	R410A	R410A	R410A	R410A	R410A	R410A	R410A
Charge fréon	kg	36,0	36,0	45,0	45,0	60,0	60,0	72,0	72,0	72,0	90,0	90,0	100,0
Potentiel réchauffement global (GWP)		2088	2088	2088	2088	2088	2088	2088	2088	2088	2088	2088	2088
Tonnes équivalent CO ₂	t	75,16	75,16	93,96	93,96	125,28	125,28	150,33	150,33	150,33	187,92	187,92	208,80
Volume ballon tampon	l	500	500	500	500	500	1000	1000	1000	1000	1000	1000	1000

* Unités disponibles seulement pour les marchés extra-UE

Conditions de fonctionnement:

- (1) Chauffage: température air extérieure 7°C DB, 6°C WB, température eau chauffage 30/35°C.
- (2) Zone tempérée, basse température, variable - Reg EU 811/2013.
- (3) Refroidissement: temp. air extérieure 35°C, temp. eau refroidissement 12/7°C

- (4) TER: Total Energy Ratio - circuit froid 12/7°C, circuit chaud 30/35°C
- (5) Niveau puissance sonore en champ libre selon ISO 3744.
- (6) Niveau pression sonore à 10 m en champ libre selon conditions ISO 3744.

HA/XL/RV - P4U		252	302	412	432	492	602	702	802	902	1002	1202	1402
Puissance chauffage ^{(EN14511) (1)}	kW	23,9	30,7	36,8	46,2	49,4	62,2	67,9	72,8	94,9	104,9	114,8	139,7
Puissance absorbée ^{(EN14511) (1)}	kW	5,8	7,4	8,8	11,2	11,7	13,5	15,2	16,8	21,0	24,1	27,2	30,7
COP (EN14511) ⁽¹⁾	W/W	4,15	4,14	4,20	4,12	4,21	4,62	4,47	4,35	4,52	4,36	4,22	4,55
Classe Énergétique ⁽²⁾		A+	A+	A+	A+	A+	A++	A++	A++	A++	A++	A+	A++
SCOP ⁽²⁾	kWh/kWh	3,45	3,65	3,68	3,65	3,77	4,11	4,06	3,99	3,96	3,94	3,80	4,03
η _{s,h} ⁽²⁾	%	134,9	142,8	144,0	143,0	147,9	161,5	159,4	156,7	155,2	154,7	148,8	158,2
Puissance refroidissement ^{(EN14511) (3)}	kW	19,5	24,7	29,7	38,9	42,8	50,4	55,7	60,3	78,1	86,4	94,1	114,3
Puissance absorbée ^{(EN14511) (3)}	kW	7,2	9,7	11,2	15,4	16,7	19,1	22,0	25,1	26,7	31,5	36,8	39,0
EER (EN14511) ⁽³⁾	W/W	2,72	2,55	2,65	2,54	2,57	2,64	2,53	2,40	2,93	2,74	2,56	2,93
TER (EN14511) ⁽⁴⁾	W/W	9,44	9,43	9,56	9,54	10,41	10,48	10,42	10,43	9,84	9,63	9,46	9,91
Puissance sonore ⁽⁴⁾	dB (A)	70	70	70	70	72	72	72	73	75	76	78	80
Pression sonore ⁽⁵⁾	dB (A)	38	38	38	38	40	40	40	41	43	44	46	48
HE/XL/RV - P4U		252	302	412	432	492	602	702	802	902	1002	1202	1402
Puissance chauffage ^{(EN14511) (1)}	kW	23,9	30,7	36,9	46,3	49,7	62,0	67,9	72,8	94,7	104,6	113,8	139,4
Puissance absorbée ^{(EN14511) (1)}	kW	5,5	7,1	8,5	11,1	11,4	13,2	14,9	16,5	20,4	23,6	26,8	29,8
COP (EN14511) ⁽¹⁾	W/W	4,39	4,29	4,34	4,16	4,35	4,71	4,55	4,40	4,64	4,44	4,25	4,68
Classe Énergétique ⁽²⁾		A+	A++	A++	A++	A++	A++	A++	A++	A++	A++	A++	A++
SCOP ⁽²⁾	kWh/kWh	3,96	3,93	3,92	3,91	3,98	4,26	4,19	4,10	4,08	4,10	3,92	4,22
η _{s,h} ⁽²⁾	%	155,2	154,3	153,8	153,2	156,2	167,5	164,4	161,1	160,1	160,9	153,7	165,8
Puissance refroidissement ^{(EN14511) (3)}	kW	19,7	25,4	30,4	39,9	44,1	52,4	57,5	63,4	80,5	90,2	100,5	117,4
Puissance absorbée ^{(EN14511) (3)}	kW	7,0	9,3	10,9	14,9	16,2	18,3	21,3	24,0	26,6	31,2	35,2	38,6
EER (EN14511) ⁽³⁾	W/W	2,83	2,73	2,78	2,67	2,72	2,87	2,70	2,65	3,03	2,89	2,86	3,04
TER (EN14511) ⁽⁴⁾	W/W	9,44	9,43	9,56	9,54	10,41	10,48	10,42	10,43	9,84	9,63	9,46	9,91
Puissance sonore ⁽⁴⁾	dB (A)	68	68	68	69	72	72	72	73	74	76	78	79
Pression sonore ⁽⁵⁾	dB (A)	36	36	36	37	40	40	40	41	42	44	46	47
Alimentation	V/Ph/Hz	400/3+N/50	400/3+N/50	400/3/50	400/3/50	400/3/50	400/3/50	400/3/50	400/3/50	400/3/50	400/3/50	400/3/50	400/3/50
Compresseurs / Circuits	n° / n°	2 / 1	2 / 1	2 / 1	2 / 1	2 / 1	2 / 1	2 / 1	2 / 1	2 / 1	2 / 1	2 / 1	2 / 1
Ventilateurs	n°	2	2	2	2	2	2	2	2	2	2	2	3
Réfrigérant		R410A	R410A	R410A	R410A	R410A	R410A	R410A	R410A	R410A	R410A	R410A	R410A
Charge fréon	kg	10,0	10,0	10,0	10,0	14,5	19,0	19,0	19,0	27,0	27,0	27,0	36,0
Potentiel réchauffement global (GWP)		2088	2088	2088	2088	2088	2088	2088	2088	2088	2088	2088	2088
Tonnes équivalent CO ₂	t	20,88	20,88	20,88	20,88	30,27	39,67	39,67	39,67	56,37	56,37	56,37	75,16
Volume ballon tampon	l	100	100	100	100	100	300	300	300	300	300	300	500

HA/XL/RV - P4U		1602	1802	2002	2302	2502	2504	3004	3204	3504	4004	4504	5004 *
Puissance chauffage ^{(EN14511) (1)}	kW	152,4	168,7	183,3	209,6	238,5	228,9	272,9	296,0	327,2	361,2	389,3	452,6
Puissance absorbée ^{(EN14511) (1)}	kW	34,0	38,3	43,0	48,3	53,8	55,1	64,0	69,8	78,5	86,9	97,8	111,0
COP (EN14511) ⁽¹⁾	W/W	4,49	4,40	4,27	4,34	4,43	4,16	4,26	4,24	4,17	4,16	3,98	4,08
Classe Énergétique ⁽²⁾		A++	A++	A++	A++	A++	A+	A+	A++	A++	A++	A++	A++
SCOP ⁽²⁾	kWh/kWh	4,00	4,02	3,94	4,08	4,10	3,76	3,80	3,90	3,92	3,89	3,85	3,85
η _{s,h} ⁽²⁾	%	157,1	157,9	154,4	160,0	160,9	147,2	149,1	152,9	153,6	152,4	151,1	150,8
Puissance refroidissement ^{(EN14511) (3)}	kW	124,4	139,3	152,2	174,1	187,4	190,3	223,6	245,3	275,7	306,0	353,1	381,9
Puissance absorbée ^{(EN14511) (3)}	kW	44,4	52,0	59,7	67,0	78,1	73,8	80,1	91,5	106,4	120,5	135,8	155,9
EER (EN14511) ⁽³⁾	W/W	2,80	2,68	2,55	2,60	2,40	2,58	2,79	2,68	2,59	2,54	2,60	2,45
TER (EN14511) ⁽⁴⁾	W/W	9,87	9,99	9,90	9,79	9,74	9,27	9,18	9,60	9,68	9,71	9,62	9,50
Puissance sonore ⁽⁴⁾	dB (A)	81	81	81	83	84	81	83	84	84	84	86	87
Pression sonore ⁽⁵⁾	dB (A)	49	49	49	51	52	49	51	52	52	52	54	55
HE/XL/RV - P4U		1602	1802	2002	2302	2502	2504	3004	3204	3504	4004	4504	5004 *
Puissance chauffage ^{(EN14511) (1)}	kW	151,8	168,2	182,6	208,9	237,7	228,1	272,9	296,0	327,3	358,7	396,4	454,4
Puissance absorbée ^{(EN14511) (1)}	kW	33,2	37,6	42,4	47,8	53,1	54,3	62,3	68,4	77,4	86,1	97,5	110,1
COP (EN14511) ⁽¹⁾	W/W	4,58	4,47	4,30	4,37	4,47	4,20	4,38	4,33	4,23	4,17	4,14	4,13
Classe Énergétique ⁽²⁾		A++	A++	A++	A++	A++	A++	A++	A++	A++	A++	A++	A++
SCOP ⁽²⁾	kWh/kWh	4,15	4,16	4,03	4,17	4,18	3,85	3,98	4,04	4,06	3,99	3,99	3,96
η _{s,h} ⁽²⁾	%	163,0	163,4	158,2	163,9	164,0	151,1	156,3	158,5	159,2	156,4	156,6	155,3
Puissance refroidissement ^{(EN14511) (3)}	kW	129,5	146,8	159,2	180,4	202,1	198,5	231,0	259,7	289,4	322,6	368,5	406,9
Puissance absorbée ^{(EN14511) (3)}	kW	44,1	50,8	58,8	66,2	73,3	72,7	80,5	89,2	105,2	118,2	135,0	151,3
EER (EN14511) ⁽³⁾	W/W	2,94	2,89	2,71	2,73	2,76	2,73	2,87	2,91	2,75	2,73	2,73	2,69
TER (EN14511) ⁽⁴⁾	W/W	9,87	9,99	9,90	9,79	9,74	9,27	9,18	9,60	9,68	9,71	9,62	9,50
Puissance sonore ⁽⁴⁾	dB (A)	80	81	81	83	84	81	82	83	84	84	86	87
Pression sonore ⁽⁵⁾	dB (A)	48	49	49	51	52	49	50	51	52	52	54	55
Alimentation	V/Ph/Hz	400/3/50	400/3/50	400/3/50	400/3/50	400/3/50	400/3/50	400/3/50	400/3/50	400/3/50	400/3/50	400/3/50	400/3/50
Compresseurs / Circuits	n° / n°	2 / 1	2 / 1	2 / 1	2 / 1	2 / 1	4 / 2	4 / 2	4 / 2	4 / 2	4 / 2	4 / 2	4 / 2
Ventilateurs	n°	3	3	3	3	3	4	6	6	6	6	8	8
Réfrigérant		R410A	R410A	R410A	R410A	R410A	R410A	R410A	R410A	R410A	R410A	R410A	R410A
Charge fréon	kg	36,0	36,0	45,0	45,0	60,0	60,0	72,0	72,0	72,0	90,0	90,0	100,0
Potentiel réchauffement global (GWP)		2088	2088	2088	2088	2088	2088	2088	2088	2088	2088	2088	2088
Tonnes équivalent CO ₂	t	75,16	75,16	93,96	93,96	125,28	125,28	150,33	150,33	150,33	187,92	187,92	208,80
Volume ballon tampon	l	500	500	500	500	500	1000	1000	1000	1000	1000	1000	1000

* Unités disponibles seulement pour les marchés extra-UE

Conditions de fonctionnement:

(1) Chauffage: température air extérieure 7°C DB, 6°C WB, température eau chauffage 30/35°C.

(2) Zone tempérée, basse température, variable - Reg EU 811/2013.

(3) Refroidissement: temp. air extérieure 35°C, temp. eau refroidissement 12/7°C

(4) TER: Total Energy Ratio - circuit froid 12/7°C, circuit chaud 30/35°C

(5) Niveau puissance sonore en champ libre selon ISO 3744.

(6) Niveau pression sonore à 10 m en champ libre selon conditions ISO 3744.

Châssis

Toutes les unités sont en acier galvanisé à chaud, avec revêtement d'un verni en poudre polyuréthane cuit à 180°C afin de les préserver de la corrosion.

La carrosserie est facilement démontable pour un accès aisé aux différents organes. Toutes les visses et rivets sont en acier inox. Ceci permet la mise en place en air extérieur. La couleur standard est RAL 9018.

Circuit frigorifique

Le circuit frigorifique est réalisé en utilisant des composants d'entreprises internationales primaires et selon la norme ISO 97/23 en matière de soudo-brasage. Le gaz réfrigérant utilisé est le R410A. Le circuit frigorifique comprend: voyant de liquide, filtre déshydrateur, double détendeur (un pour le refroidissement et un pour le chauffage) avec égaliseur externe, vanne 4 voies, vannes unidirectionnelles, réservoir de liquide, vannes Schrader pour la maintenance et le contrôle, dispositif de sécurité (selon les normes PED).

Compresseurs

Les compresseurs sont du type scroll, avec résistance du carter et relais de protection thermique intégrés dans les enroulements électriques. Les compresseurs sont installés dans un compartiment séparé du flux d'air pour réduire le bruit.

La résistance du carter est toujours alimentée lorsque l'appareil est en veille. L'inspection des compresseurs est possible par le panneau avant de l'unité, ce qui permet l'entretien des compresseurs même lorsque l'unité est en fonctionnement. Les compresseurs utilisés sont en version tandem. Cette solution permet d'avoir des rendements bien supérieurs aux charges partielles par rapport à la solution avec des circuits frigorifiques indépendants.

Échangeurs source

Les échangeurs source sont constitués de tubes en cuivre et d'ailettes en aluminium. Le dimensionnement des tubes en cuivre et des ailettes en aluminium est optimisé afin d'obtenir d'excellentes performances. Les tubes sont filés mécaniquement dans les ailettes pour augmenter le facteur de transfert thermique. La géométrie de ces échangeurs de chaleur permet une faible valeur de pertes de charge côté air et donc la possibilité d'utiliser des ventilateurs à faible vitesse (avec par conséquent une réduction du bruit de la machine). Tous les échangeurs de chaleur sont fournis en standard avec un traitement hydrophile des ailettes «Blue Fins».

Échangeurs utilisateur

Les échangeurs côté utilisateur sont du type à plaques soudobrasées et sont fabriqués en acier inoxydable AISI 316. L'utilisation de ce type d'échangeur réduit considérablement la charge de gaz réfrigérant de l'unité par rapport aux modèles multitubulaires, ce qui permet également de réduire la taille de la machine.

Les échangeurs de chaleur sont isolés en usine avec du matériel à cellules fermées et peuvent être équipés d'une résistance élec-

trique antigel (accessoire). Chaque échangeur est protégé par une sonde de température utilisée comme protection antigel.

Ventilateurs

Les ventilateurs sont en aluminium, de type axial avec aubes à profil d'aile. Ils sont tous équilibrés statiquement et dynamiquement et fournis avec une grille de protection selon la norme EN 60335. Les ventilateurs sont installés sur l'unité au moyen d'amortisseurs de vibrations en caoutchouc pour réduire le bruit émis. Tous les moteurs électriques utilisés sont à 6 pôles (environ 900 tr/min). Les moteurs sont directement couplés et équipés d'une protection thermique intégrée. Les moteurs sont tous IP 54.

Microprocesseur

Toutes les unités standard sont fournies complètes avec un panneau de contrôle. Le microprocesseur contrôle les fonctions suivantes: contrôle de la température de l'eau, protection antigel, temporisation des compresseurs, séquence de démarrage des compresseurs (dans le cas de plusieurs compresseurs présents), remise à zéro des alarmes. Le panneau de contrôle est équipé d'un afficheur et d'une interface utilisateur. Le microprocesseur est conçu pour la gestion du dégivrage automatique (en cas de fonctionnement dans des conditions extérieures difficiles) et pour la commutation été/hiver. Le contrôle permet également de gérer le programme de choc thermique anti-legionella, l'intégration avec d'autres sources de chaleur (résistances électriques), panneaux solaires, etc., le contrôle et la gestion d'une vanne modulante, et la pompe du circuit sanitaire. Sur demande, le microprocesseur peut être connecté à des systèmes GTC télécommandés.

Tableau électrique

Le tableau électrique est fabriqué conformément aux normes européennes 2014/35 et 2014/30. L'accès au tableau électrique est simple et rapide grâce aux panneaux articulés. Toutes les unités sont équipées en standard d'un relais de séquence de phase qui désactive le fonctionnement du compresseur si la séquence d'alimentation n'est pas correcte (les compresseurs Scroll ne peuvent en effet pas fonctionner dans le sens inverse de la rotation). Les composants suivants sont également installés en standard: Interrupteur principal, interrupteurs magnétothermiques (pour protéger les pompes et les ventilateurs), fusibles des compresseurs, relais des compresseurs, relais des ventilateurs, relais des pompes (si présent). Le tableau est également équipé d'un bornier avec des contacts secs pour la commutation été/hiver, d'un interrupteur marche/arrêt à distance et de contacts secs pour alarme générale.

Dispositifs de contrôle et de protection

Toutes les unités sont fournies en standard avec les dispositifs de contrôle et de protection suivants: sonde de température de retour d'eau, installée sur la conduite de retour d'eau du système,

sonde antigel installée sur la conduite d'alimentation en eau vers le système, pressostat haute pression à réarmement manuel, pressostat basse pression à réarmement automatique, capteur de pression (utilisé pour optimiser le cycle de dégivrage et moduler la vitesse du ventilateur selon les conditions extérieures), dispositif de sécurité côté fréon, protection thermique compresseurs, pro-

tection thermique ventilateurs, fluxostat, sonde extérieure pour compensation climatique.

Version

Version P4U

Les unités P4U utilisent 4 connexions hydrauliques et sont appliquées dans les modernes systèmes à 4 tubes.

Ces systèmes permettent la production simultanée d'eau froide et d'eau chaude en utilisant 4 connexions hydrauliques, 2 connexions sont relatives au circuit eau chaude, 2 connexions sont relatives au circuit eau froide. Le système ainsi conçu peut chauffer et, tout au même temps, si nécessaire, peut refroidir, avec une efficacité énergétique très élevée.

En cette configuration, toutefois, les unités peuvent également produire séparément de l'eau chaude ou de l'eau froide, tout au long de l'année. Les unités sont fournies avec 2 échangeurs, un dédié à la production de l'eau froide et ne peut pas produire de l'eau chaude sanitaire.

Les modes de fonctionnement sont:

1. Chauffage eau utilisateur: L'unité fonctionne comme une normale pompe à chaleur air/eau en mode chauffage, en utilisant comme source l'échangeur à ailettes et comme utilisateur l'échangeur à plaques A.

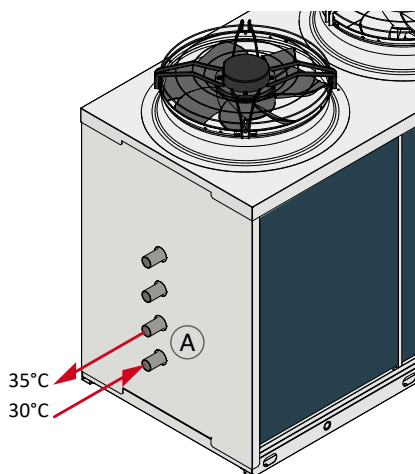
2. Refroidissement eau utilisateur: L'unité fonctionne comme un normal refroidisseur air/eau en mode froid, en utilisant comme source l'échangeur à ailettes et comme utilisateur l'échangeur à plaques B.

3. Refroidissement + Chauffage eau utilisateur: L'unité fonctionne comme une pompe à chaleur eau/eau, en utilisant comme utilisateur froid l'échangeur à plaques B et comme utilisateur chaud l'échangeur à plaques A.

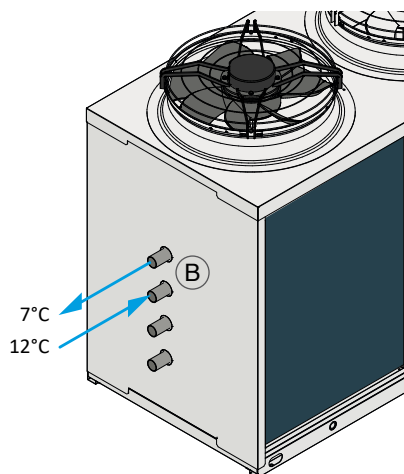
Cette version ne peut pas produire d'eau chaude sanitaire.

Version P4U

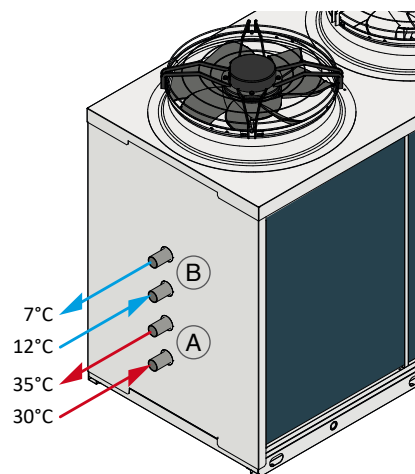
Refroidissement eau utilisateur



Chauffage eau utilisateur



Refroidissement + Chauffage eau utilisateur



Les schémas sont à titre indicatif, prière de se rapporter au manuel technique pour le correct positionnement des connexions

Version P4S

Les unités P4S sont conçues pour répondre aux exigences des systèmes à 2+2 tubes (2 tubes côté utilisateur, 2 tubes côté eau chaude sanitaire) pendant toute l'année. Les unités sont équipées de 2 échangeurs, un dédié à la production de l'eau de réseau froide et chaude et un dédié à la seule production d'eau chaude sanitaire (E.C.S.). La production d'eau chaude sanitaire est toujours prioritaire. En mode hiver l'activation de la production d'E.C.S. mets momentanément à l'arrêt la production d'eau chaude sur le côté utilisateur, qui redémarre quand le ballon E.C.S. atteint le point de consigne configuré. En mode été l'unité commutera en refroidissement (par l'activation de la vanne d'inversion de cycle installée dans l'unité) et une demande éventuelle d'eau chaude sanitaire permet, en même temps, la production d'eau froide. Le système, en ce mode de fonctionnement, peut produire en simultané de l'eau froide et de l'eau chaude sanitaire.

L'eau chaude sanitaire, en mode été, est produite est produite par récupération de chaleur.

Quand la température mesurée par la sonde E.C.S. atteint le point de consigne, la pompe E.C.S. est arrêtée et on redémarre le normal fonctionnement en mode froid.

Les modes de fonctionnement sont:

1. Chauffage eau utilisateur: L'unité fonctionne comme une normale pompe à chaleur air/eau en mode chauffage, en utilisant comme source l'échangeur à ailettes et comme utilisateur l'échangeur à plaques A.

2. Refroidissement eau utilisateur: L'unité fonctionne comme un normal refroidisseur air/eau en mode froid, en utilisant comme source l'échangeur à ailettes et comme utilisateur l'échangeur à plaques A.

3. Production eau chaude sanitaire (ECS): L'unité fonctionne comme une normale pompe à chaleur air/eau en mode chauffage, en utilisant comme source l'échangeur à ailettes et comme utilisateur l'échangeur à plaques B (un échangeur dédié à l'ECS qui travaille avec un point de consigne plus important).

4. Refroidissement eau utilisateur + Chauffage ECS: L'unité fonctionne comme une pompe à chaleur eau/eau, en utilisant comme source (ou production d'eau glacée) l'échangeur à plaque A et comme ECS l'échangeur à plaques B.

Version SA

Efficacité standard, selon les normes en vigueur. Unité équipée avec des ventilateurs AC.

Version SE

Efficacité standard, selon les normes en vigueur. Unité équipée avec des ventilateurs EC.

Version HA

Haute efficacité, selon les normes en vigueur. Unité équipée avec des ventilateurs AC.

Version HE

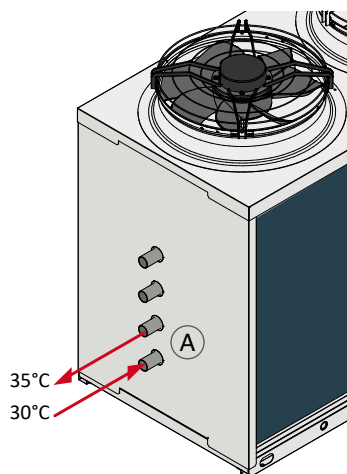
Haute efficacité, selon les normes en vigueur. Unité équipée avec des ventilateurs AC.

Version LS

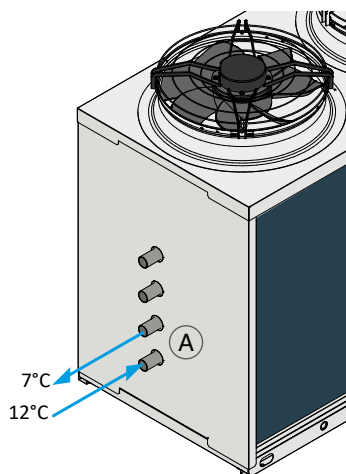
Cette version prévoit l'isolation du logement des compresseurs par du matériel insonorisant à haute densité.

Version P4S

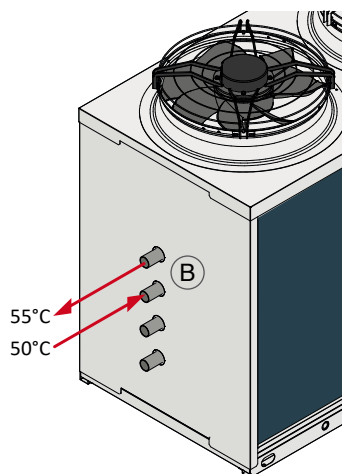
Chauffage eau utilisateur



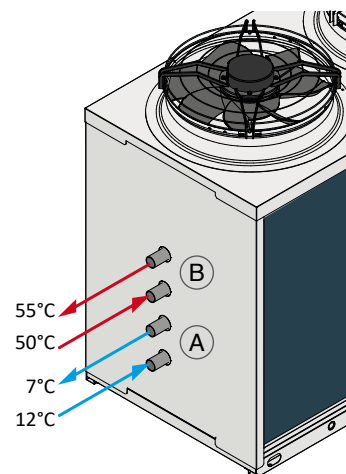
Refroidissement eau utilisateur



Production eau chaude sanitaire (ECS)



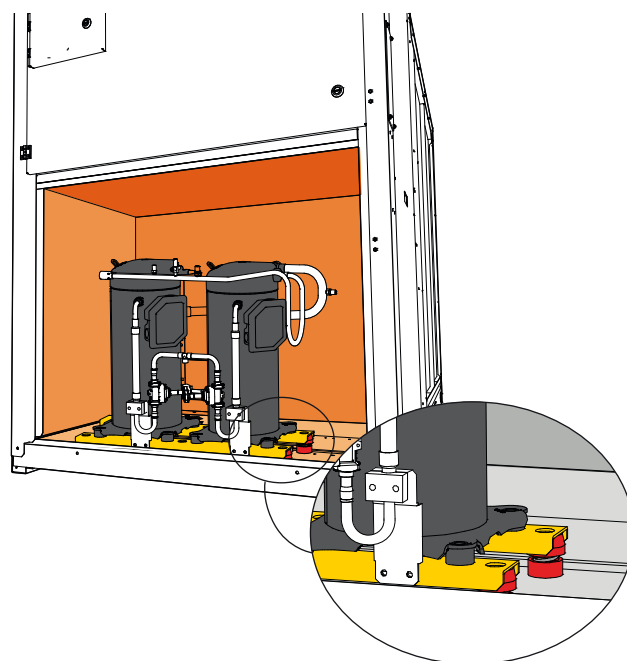
Refroidissement eau utilisateur + Production ECS



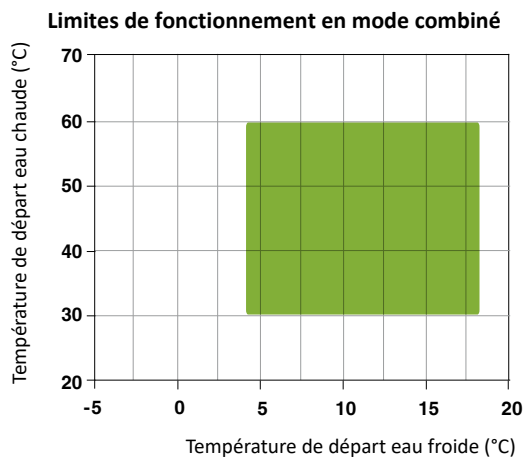
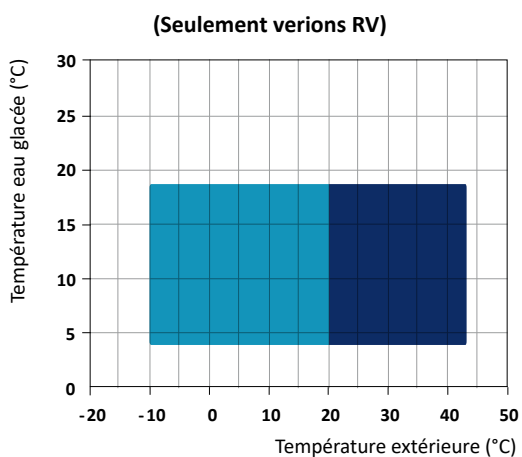
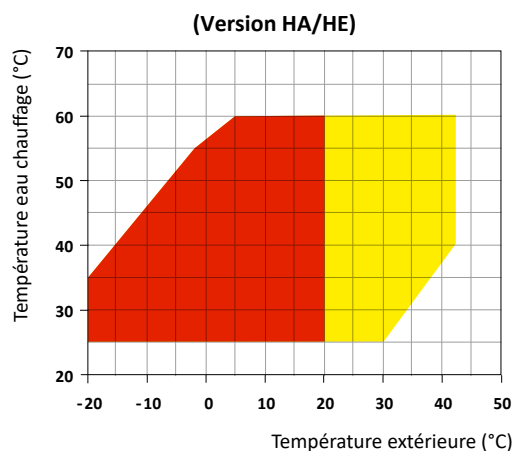
Les schémas sont à titre indicatif, prière de se rapporter au manuel technique pour le correct positionnement des connexions

Version super Silencieuse XL

Toutes les unités de la version super silencieuse XL sont équipées de série avec un système spécial pour la réduction des vibrations, constitué par un coffret flottant posé sur le châssis portant de l'unité, avec interposition de ressorts en acier à haute absorption. Dans ce coffret flottant sont logés les compresseurs, équipés avec des supports antivibratoires en caoutchouc. Le coffret flottant est en plus soigneusement isolé par l'aide d'un tapis insonorisant à haute densité 25 kg/m³, épaisseur 30 mm. Ce dispositif réalise donc un double système d'absorption vibro/acoustique en cascade. Sur tous les tuyaux du circuit réfrigérant reliés aux compresseurs sont installés des raccords de type "anaconda" pour une absorption supplémentaire des vibrations. La même attention est portée aux tuyaux hydrauliques par l'aide de tuyaux flexibles prévus à cet effet. Ce système permet une réduction du niveau sonore de l'unité dans l'ordre de 6-8 dB(A) en comparaison à une unité en configuration standard.



Limites de fonctionnement

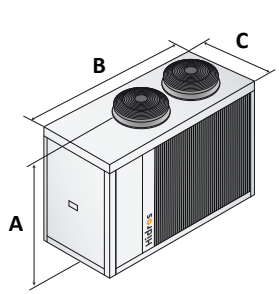


- Mode de chauffage
- Mode de chauffage avec contrôle pression (DCCF)
- Mode de refroidissement avec contrôle pression (DCCF)

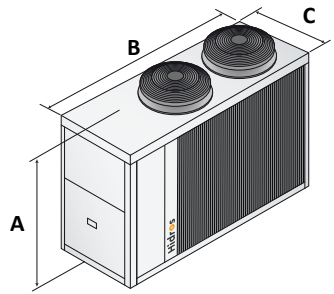
- Mode de refroidissement
- Mode combiné

LHA SA-SE/HH-RV LHA HA-HE/HH-RV	P4S/P4U	252	302	402	412	432	492	592	602	702	802
Contrôleur de débit		●	●	●	●	●	●	●	●	●	●
Technologie "floating frame" - versions LS		-	-	-	-	-	-	-	-	-	-
Technologie "floating frame" - versions XL		●	●	●	●	●	●	●	●	●	●
Ventilateurs E.C. - versions SA	VECE	-	-	-	-	-	-	-	-	-	-
Ventilateurs E.C. - versions SE	VECE	●	●	●	●	●	●	●	●	●	●
Ventilateurs E.C. - versions HA	VECE	-	-	-	-	-	-	-	-	-	-
Ventilateurs E.C. - versions HE	VECE	●	●	●	●	●	●	●	●	●	●
Bac à condensât avec résistance antigel	BRCA	○	○	○	○	○	○	○	○	○	○
Régulation des ventilateurs par coupe de phase	DCCF	●	●	●	●	●	●	●	●	●	●
Kit antigel pour unité de 4 tubes	RAEV4	○	○	○	○	○	○	○	○	○	○
Soft starter électronique	DSSE	○	○	○	○	○	○	○	○	○	○
Interface Série RS485	INSE	●	●	●	●	●	●	●	●	●	●
Pieds caoutchouc anti vibratiles	KAVG	○	○	○	○	○	○	○	○	○	○
Clavier déporté	PCRL	○	○	○	○	○	○	○	○	○	○
Détendeur électronique	VTEE	○	○	○	○	○	○	○	○	○	○
Système de gestion en cascade RS485	SGRS	○	○	○	○	○	○	○	○	○	○
Module hydraulique 1 pompe + réservoir	A1ZZU	○	○	○	○	○	○	○	○	○	○
Module hydraulique 2 pompes + réservoir	A2ZZU	○	○	○	○	○	○	○	○	○	○
Module hydraulique 1 pompe	A1NTU	○	○	○	○	○	○	○	○	○	○
Module hydraulique 2 pompes	A2NTU	○	○	○	○	○	○	○	○	○	○
Module hydraulique 1 pompe circuit ECS	A1NTR	○	○	○	○	○	○	○	○	○	○
Module hydraulique 2 pompes circuit ECS	A2NTR	○	○	○	○	○	○	○	○	○	○

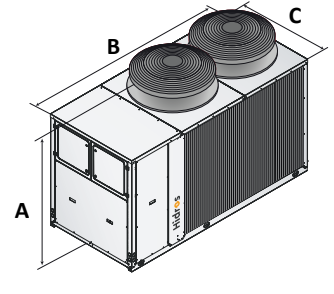
● Standard ○ Option - Non disponible



SA/SE 252 - 302 - 402
HA/HE 252 - 302



SA/SE 432 - 492 - 592
HA/HE 412 - 432 - 492

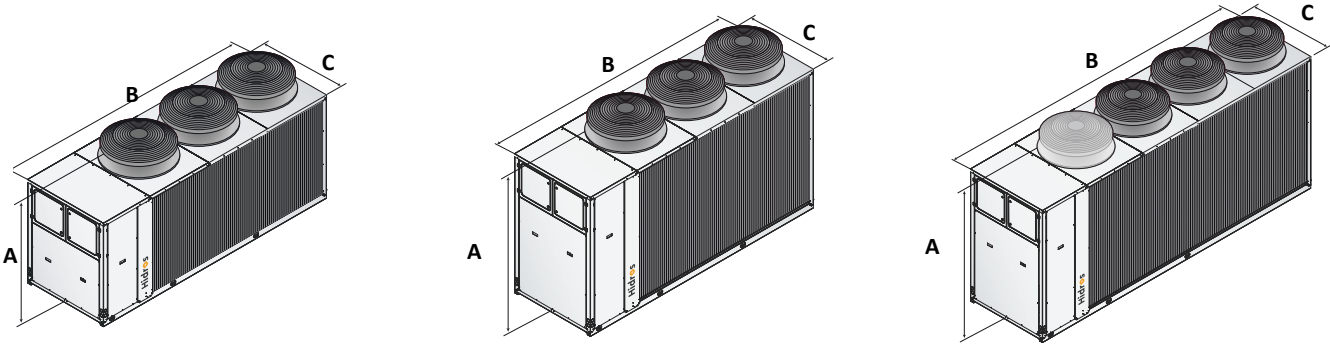


SA/SE 702 - 802 - 902
HA/HE 602 - 702 - 802 - 902 - 1002 - 1202

		252	302	402	412	432	492	592	602	702	802
A (mm)	SA-SE/LS	1490	1490	1490	--	1690	1690	1690	--	1890	1890
B (mm)	SA-SE/LS	1915	1915	1915	--	2400	2400	2400	--	2905	2905
C (mm)	SA-SE/LS	875	875	875	--	1145	1145	1145	--	1145	1145
kg	SA-SE/LS	550	550	560	--	670	700	760	--	880	890
A (mm)	HA-HE/LS	1490	1490	--	1690	1690	1690	--	1890	1890	1890
B (mm)	HA-HE/LS	1915	1915	--	2400	2400	2400	--	2905	2905	2905
C (mm)	HA-HE/LS	875	875	--	1145	1145	1145	--	1145	1145	1145
kg	HA-HE/LS	560	560	--	670	690	720	--	1060	1060	1070
A (mm)	HA-HE/XL	1470	1470	--	1690	1690	1690	--	1890	1890	1890
B (mm)	HA-HE/XL	1910	1910	--	2400	2400	2400	--	2905	2905	2905
C (mm)	HA-HE/XL	900	900	--	1145	1145	1145	--	1145	1145	1145
kg	HA-HE/XL	570	570	--	680	710	740	--	1080	1080	1090

LHA SA-SE/HH-RV	LHA HA-HE/HH-RV	P4S/P4U	902	1002	1202	1402	1602	1802	2002	2302
Contrôleur de débit			●	●	●	●	●	●	●	●
Technologie "floating frame" - versions LS			-	-	-	-	-	-	-	-
Technologie "floating frame" - versions XL			●	●	●	●	●	●	●	●
Ventilateurs E.C. - versions SA	VECE		-	-	-	-	-	-	-	-
Ventilateurs E.C. - versions SE	VECE		●	●	●	●	●	●	●	●
Ventilateurs E.C. - versions HA	VECE		-	-	-	-	-	-	-	-
Ventilateurs E.C. - versions HE	VECE		●	●	●	●	●	●	●	●
Bac à condensât avec résistance antigel	BRCA		○	○	○	○	○	○	○	○
Régulation des ventilateurs par coupe de phase	DCCF		●	●	●	●	●	●	●	●
Kit antigel pour unité de 4 tubes	RAEV4		○	○	○	○	○	○	○	○
Soft starter électronique	DSSE		○	○	○	○	○	○	○	○
Interface Série RS485	INSE		●	●	●	●	●	●	●	●
Pieds caoutchouc anti vibratiles	KAVG		○	○	○	○	○	○	○	○
Clavier déporté	PCRL		○	○	○	○	○	○	○	○
Détendeur électronique	VTEE		○	○	○	○	○	○	○	○
Système de gestion en cascade RS485	SGRS		○	○	○	○	○	○	○	○
Module hydraulique 1 pompe + réservoir	A1ZZU		○	○	○	○	○	○	○	○
Module hydraulique 2 pompes + réservoir	A2ZZU		○	○	○	○	○	○	○	○
Module hydraulique 1 pompe	A1NTU		○	○	○	○	○	○	○	○
Module hydraulique 2 pompes	A2NTU		○	○	○	○	○	○	○	○
Module hydraulique 1 pompe circuit ECS	A1NTR		○	○	○	○	○	○	○	○
Module hydraulique 2 pompes circuit ECS	A2NTR		○	○	○	○	○	○	○	○

● Standard ○ Option - Non disponible



SA/SE 1002 - 1202 - 1402 - 1602
HA/HE 1402 - 1602 - 1802 - 2002

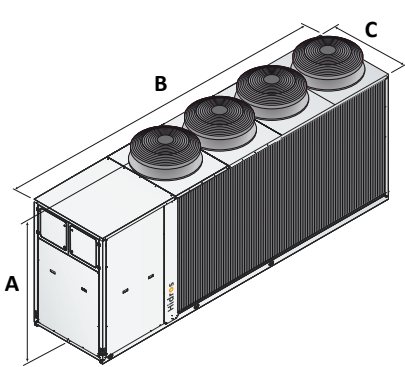
SA/SE 1802 - 2002
HA/HE 2302 - 2502

SA/SE 2302 - 2502

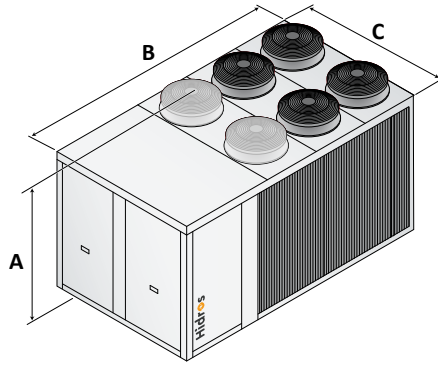
		902	1002	1202	1402	1602	1802	2002	2302
A (mm)	SA-SE/LS	1890	1890	1890	1890	1890	2280	2280	2310
B (mm)	SA-SE/LS	2905	3905	3905	3905	3905	3905	3905	4505
C (mm)	SA-SE/LS	1145	1145	1145	1145	1145	1145	1145	1145
kg	SA-SE/LS	910	1190	1270	1320	1360	1690	1710	1990
A (mm)	HA-HE/LS	1890	1890	1890	1820	1820	1820	1820	2280
B (mm)	HA-HE/LS	2905	2905	2905	3965	3965	3965	3965	3905
C (mm)	HA-HE/LS	1145	1145	1145	1150	1150	1150	1150	1145
kg	HA-HE/LS	1120	1160	1240	1560	1580	1600	1620	1790
A (mm)	HA-HE/XL	1890	1890	1890	1890	1890	1890	1890	2280
B (mm)	HA-HE/XL	2905	2905	2905	3905	3905	3905	3905	3905
C (mm)	HA-HE/XL	1145	1145	1145	1145	1145	1145	1145	1145
kg	HA-HE/XL	1140	1180	1260	1590	1610	1630	1650	1820

LHA SA-SE/HH-RV	LHA HA-HE/HH-RV	P4S/P4U	2502	2504	3004	3204	3504	4004	4504	5004
Contrôleur de débit			●	●	●	●	●	●	●	●
Technologie "floating frame" - versions LS			–	–	–	–	–	–	–	–
Technologie "floating frame" - versions XL			●	●	●	●	●	●	●	●
Ventilateurs E.C. - versions SA	VECE		–	–	–	–	–	–	–	–
Ventilateurs E.C. - versions SE	VECE		●	●	●	●	●	●	●	●
Ventilateurs E.C. - versions HA	VECE		–	–	–	–	–	–	–	–
Ventilateurs E.C. - versions HE	VECE		●	●	●	●	●	●	●	●
Bac à condensât avec résistance antigel	BRCA		○	○	○	○	○	○	○	○
Régulation des ventilateurs par coupe de phase	DCCF		●	●	●	●	●	●	●	●
Kit antigel pour unité de 4 tubes	RAEV4		○	○	○	○	○	○	○	○
Soft starter électronique	DSSE		○	○	○	○	○	○	○	○
Interface Série RS485	INSE		●	●	●	●	●	●	●	●
Pieds caoutchouc anti vibratiles	KAVG		○	○	○	○	○	○	○	○
Clavier déporté	PCRL		○	○	○	○	○	○	○	○
Détendeur électronique	VTEE		○	○	○	○	○	○	○	○
Système de gestion en cascade RS485	SGRS		○	○	○	○	○	○	○	○
Module hydraulique 1 pompe + réservoir	A1ZZU		○	○	○	○	○	○	○	○
Module hydraulique 2 pompes + réservoir	A2ZZU		○	○	○	○	○	○	○	○
Module hydraulique 1 pompe	A1NTU		○	○	○	○	○	○	○	○
Module hydraulique 2 pompes	A2NTU		○	○	○	○	○	○	○	○
Module hydraulique 1 pompe circuit ECS	A1NTR		○	○	○	○	○	○	○	○
Module hydraulique 2 pompes circuit ECS	A2NTR		○	○	○	○	○	○	○	○

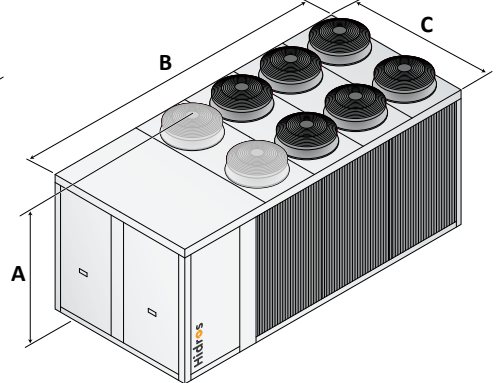
● Standard ○ Option – Non disponible



SA/SE 2504 - 3004 - 3204



SA/SE 3504 - 4004
HA/HE 2504 - 3004 - 3204 - 3504

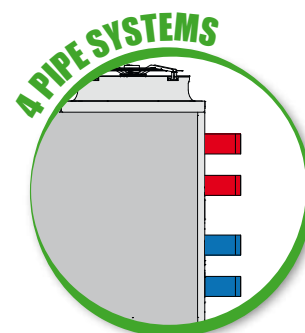
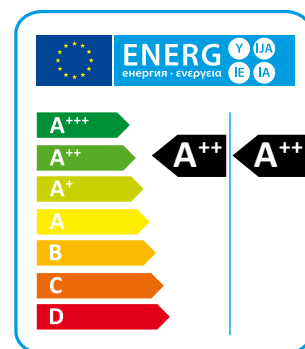
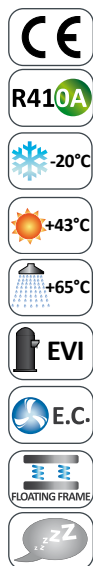


SA/SE 4504 - 5004
HA/HE 4004 - 4504 - 5004

		2502	2504	3004	3204	3504	4004	4504	5004
A (mm)	SA-SE/LS	2310	2305	2305	2305	2355	2355	2350	2350
B (mm)	SA-SE/LS	4505	5295	5295	5295	4205	4205	4805	4805
C (mm)	SA-SE/LS	1145	1145	1145	1145	2190	2190	2190	2190
kg	SA-SE/LS	2040	2500	2540	2620	3220	3270	3600	3700
A (mm)	HA-HE/LS	2280	2355	2355	2355	2355	2350	2350	2350
B (mm)	HA-HE/LS	3905	4205	4205	4205	4205	4805	4805	4805
C (mm)	HA-HE/LS	1145	2190	2190	2190	2190	2190	2190	2190
kg	HA-HE/LS	1820	3170	3220	3270	3320	3660	3720	3780
A (mm)	HA-HE/XL	2280	2355	2355	2355	2355	2350	2350	2350
B (mm)	HA-HE/XL	3905	4205	4205	4205	4205	4805	4805	4805
C (mm)	HA-HE/XL	1145	2190	2190	2190	2190	2190	2190	2190
kg	HA-HE/XL	1850	3220	3270	3320	3370	3710	3770	3830

LZT/P4

Pompes à chaleur haute performance air/eau avec compresseur E.V.I. pour systèmes à 4 tubes



Les pompes à chaleur air/eau à haute efficacité série LZT/P4 sont conçues pour systèmes de conditionnement et chauffage à quatre tubes, qui permettent de produire simultanément ou indépendamment de l'eau froide pour le refroidissement et de l'eau chaude pour le chauffage. Les unités sont fournies avec un échangeur supplémentaire, utilisé comme condenseur pour l'eau chaude, la production de laquelle est indépendante du mode de fonctionnement de l'unité.

L'activation de l'échangeur advient de façon automatique sur signal du microprocesseur quand la température de l'eau chaude sur le retour est inférieure au point de consigne sélectionné.

Ces unités peuvent produire de l'eau chaude et de l'eau froide simultanément et/ou indépendamment avec efficacités énergétiques très élevées. Elles sont toutes équipées d'un contrôle spécifique par microprocesseur avancé avec un logiciel dédié pour la gestion des différentes priorités.

Les versions XL ont en plus un niveau sonore extrêmement réduit grâce à un système spécial d'absorption des vibrations qui permet une réduction du niveau sonore d'environ 6-8 dB(A) (option).

Version

- P4U** Version pour installations à 4 tubes chaud/froid.
- P4S** Version pour installations à 2+2 tubes avec production ECS.
- SA** Efficacité standard, ventilateurs AC.
- SE** Efficacité standard, ventilateurs EC.
- HA** Haute efficacité, ventilateurs AC.
- HE** Haute efficacité, ventilateurs EC.
- LS** Silencieuse.
- XL** Super Silencieuse.
- NN** Ultra Silencieuse.

SA/LS/RV - P4U/P4S		252	302	432	492	592	752	852
Puissance chauffage (EN14511) ⁽¹⁾	kW	23,7	28,3	42,1	50,9	55,0	67,8	74,5
Puissance absorbée (EN14511) ⁽¹⁾	kW	5,5	6,8	10,3	12,3	13,4	16,3	18,3
COP (EN14511) ⁽¹⁾	W/W	4,31	4,16	4,11	4,14	4,12	4,16	4,07
Classe Énergétique en basse température ⁽²⁾		A+	A+	A+	A+	A+	A+	A+
SCOP basse température ⁽²⁾	kWh/kWh	3,75	3,77	3,39	3,33	3,49	3,70	3,62
ηs,h basse température ⁽²⁾	%	147	148	133	130	137	145	142
Classe Énergétique en moyenne temp. ⁽²⁾		A+	A+	A+	A+	A+	A+	A+
SCOP moyenne température ⁽²⁾	kWh/kWh	3,04	3,07	2,89	2,87	2,93	3,06	3,03
ηs,h moyenne température ⁽²⁾	%	119	120	112	112	114	119	118
Puissance refroidissement ^{(EN14511) (3)}	kW	22,5	29,5	36,4	46,1	53,6	61,6	74,3
Puissance absorbée ^{(EN14511) (3)}	kW	7,1	9,1	12,9	16,4	19,3	22,3	25,5
EER (EN14511) ⁽³⁾	W/W	3,15	3,24	2,82	2,80	2,78	2,76	2,91
Puissance sonore ⁽⁴⁾	dB (A)	78	78	79	80	80	80	80
Pression sonore ⁽⁵⁾	dB (A)	46	46	47	48	48	48	48
SE/LS/RV - P4U/P4S		252	302	432	492	592	752	852
Puissance chauffage (EN14511) ⁽¹⁾	kW	23,7	28,3	42,1	50,5	55,2	67,8	74,7
Puissance absorbée (EN14511) ⁽¹⁾	kW	5,3	6,7	9,9	12,8	13,8	16,1	18,2
COP (EN14511) ⁽¹⁾	W/W	4,47	4,22	4,25	3,95	4,00	4,21	4,10
Classe Énergétique en basse température ⁽²⁾		A++	A++	A+	A+	A+	A+	A+
SCOP basse température ⁽²⁾	kWh/kWh	3,95	3,87	3,58	3,45	3,59	3,79	3,68
ηs,h basse température ⁽²⁾	%	155	152	140	135	141	149	144
Classe Énergétique en moyenne temp. ⁽²⁾		A+	A+	A+	A+	A+	A+	A+
SCOP moyenne température ⁽²⁾	kWh/kWh	3,17	3,13	3,02	2,99	3,02	3,13	3,10
ηs,h moyenne température ⁽²⁾	%	124	122	118	116	118	122	121
Puissance refroidissement ^{(EN14511) (3)}	kW	22,65	29,92	36,5	46,43	53,75	61,94	74,64
Puissance absorbée ^{(EN14511) (3)}	kW	7,1	9,0	12,8	16,2	19,2	21,9	25,4
EER (EN14511) ⁽³⁾	W/W	3,19	3,32	2,86	2,86	2,81	2,83	2,94
Puissance sonore ⁽⁴⁾	dB (A)	78	78	79	80	80	80	80
Pression sonore ⁽⁵⁾	dB (A)	46	46	47	48	48	48	48
Alimentation	V/Ph/Hz	400/3+N/50	400/3+N/50	400/3/50	400/3/50	400/3/50	400/3/50	400/3/50
Compresseurs / Circuits frigorifiques	n° / n°	2 / 1	2 / 1	2 / 1	2 / 1	2 / 1	2 / 1	2 / 1
Ventilateurs	n°	2	2	2	2	2	2	2
Réfrigérant		R410A	R410A	R410A	R410A	R410A	R410A	R410A
Charge fréon	kg	10,0	10,0	10,0	12,0	12,0	18,0	19,0
Potentiel réchauffement global (GWP)		2088	2088	2088	2088	2088	2088	2088
Tonnes équivalent CO ₂	t	20,88	20,88	20,88	25,05	25,05	37,58	39,67
Volume ballon tampon	l	100	100	100	100	100	300	300
SA/LS/RV - P4U/P4S		1002	1202	1454	1654	1854	2154	
Puissance chauffage (EN14511) ⁽¹⁾	kW	88,5	102,5	145,3	162,9	180,2	205,4	
Puissance absorbée (EN14511) ⁽¹⁾	kW	21,1	25,8	35,2	41,2	43,6	52,9	
COP (EN14511) ⁽¹⁾	W/W	4,21	3,98	4,13	3,96	4,13	3,88	
Classe Énergétique en basse température ⁽²⁾		A+	A+	A+	A+	A+	A+	
SCOP basse température ⁽²⁾	kWh/kWh	3,61	3,60	3,44	3,42	3,43	3,42	
ηs,h basse température ⁽²⁾	%	141	141	135	134	134	134	
Classe Énergétique en moyenne temp. ⁽²⁾		A+	A+	A+	A+	A+	A+	
SCOP moyenne température ⁽²⁾	kWh/kWh	3,01	2,99	2,85	2,90	2,92	2,95	
ηs,h moyenne température ⁽²⁾	%	117	117	111	113	114	115	
Puissance refroidissement ^{(EN14511) (3)}	kW	77,9	90,4	125,8	142,0	155,1	177,9	
Puissance absorbée ^{(EN14511) (3)}	kW	26,9	32,6	44,1	51,7	55,3	68,6	
EER (EN14511) ⁽³⁾	W/W	2,89	2,77	2,85	2,75	2,80	2,59	
Puissance sonore ⁽⁴⁾	dB (A)	80	80	87	87	88	89	
Pression sonore ⁽⁵⁾	dB (A)	48	48	55	55	56	57	
SE/LS/RV - P4U/P4S		1002	1202	1454	1654	1854	2154	
Puissance chauffage (EN14511) ⁽¹⁾	kW	88,2	102,5	146,0	164,3	181,3	208,1	
Puissance absorbée (EN14511) ⁽¹⁾	kW	20,7	25,4	33,6	39,03	41,91	50,66	
COP (EN14511) ⁽¹⁾	W/W	4,26	4,03	4,35	4,21	4,33	4,11	
Classe Énergétique en basse température ⁽²⁾		A+	A+	A+	A+	A+	A+	
SCOP basse température ⁽²⁾	kWh/kWh	3,69	3,70	3,63	3,57	3,69	3,63	
ηs,h basse température ⁽²⁾	%	145	145	142	140	145	142	
Classe Énergétique en moyenne temp. ⁽²⁾		A+	A+	A+	A+	A+	A+	
SCOP moyenne température ⁽²⁾	kWh/kWh	3,10	3,06	2,95	2,99	3,06	3,07	
ηs,h moyenne température ⁽²⁾	%	121	120	115	117	120	120	
Puissance refroidissement ^{(EN14511) (3)}	kW	78,1	90,9	126,4	143,1	156,3	179,3	
Puissance absorbée ^{(EN14511) (3)}	kW	25,0	32,1	41,7	49,5	53,5	66,1	
EER (EN14511) ⁽³⁾	W/W	3,13	2,83	3,03	2,89	2,92	2,71	
Puissance sonore ⁽⁴⁾	dB (A)	80	80	86	87	88	89	
Pression sonore ⁽⁵⁾	dB (A)	48	48	54	55	56	57	
Alimentation	V/Ph/Hz	400/3/50	400/3/50	400/3/50	400/3/50	400/3/50	400/3/50	
Compresseurs / Circuits frigorifiques	n° / n°	2 / 1	2 / 1	4/2	4/2	4/2	4/2	
Ventilateurs	n°	3	4	4	4	4	4	
Réfrigérant		R410A	R410A	R410A	R410A	R410A	R410A	
Charge fréon	kg	23,0	23,0	45,0	45,0	50,0	50,0	
Potentiel réchauffement global (GWP)		2088	2088	2088	2088	2088	2088	
Tonnes équivalent CO ₂	t	48,02	48,02	93,96	93,96	104,40	104,40	
Volume ballon tampon	l	300	300	500	500	500	500	

Conditions de fonctionnement:

(1) Chauffage: température air extérieure 7°C DB, 6°C WB, température eau chauffage 30/35°C.

(2) Zone tempérée, variable - Reg EU 811/2013.

(3) Refroidissement: temp. air extérieure 35°C, temp. eau refroidissement 12/7°C

(4) Niveau puissance sonore en champ libre selon ISO 3744.

(5) Niveau pression sonore à 10 m en champ libre selon conditions ISO 3744.

HA/LS/RV - P4U/P4S		252	302	432	492	602	752	852
Puissance chauffage (EN14511) ⁽¹⁾	kW	23,8	29,4	41,6	51,2	58,0	66,7	80,8
Puissance absorbée (EN14511) ⁽¹⁾	kW	5,3	6,8	9,7	12,4	13,0	15,6	19,6
COP (EN14511) ⁽¹⁾	W/W	4,51	4,31	4,29	4,12	4,45	4,29	4,13
Classe Énergétique en basse température ⁽²⁾		A++	A++	A+	A+	A++	A++	A+
SCOP basse température ⁽²⁾	kWh/kWh	3,96	3,89	3,63	3,55	3,94	3,95	3,76
ηs,h basse température ⁽²⁾	%	155	153	142	139	155	155	147
Classe Énergétique en moyenne temp. ⁽²⁾		A+	A+	A+	A+	A++	A+	A+
SCOP moyenne température ⁽²⁾	kWh/kWh	3,18	3,15	2,99	2,98	3,21	3,16	3,01
ηs,h moyenne température ⁽²⁾	%	124	123	117	116	126	123	117
Puissance refroidissement ^{(EN14511) (3)}	kW	22,9	30,1	37,5	46,7	52,8	62,5	71,6
Puissance absorbée ^{(EN14511) (3)}	kW	7,0	9,0	12,7	16,1	18,1	21,6	24,6
EER (EN14511) ⁽³⁾	W/W	3,25	3,36	2,97	2,90	2,91	2,89	2,91
Puissance sonore ⁽⁴⁾	dB (A)	78	78	78	79	80	80	83
Pression sonore ⁽⁵⁾	dB (A)	46	46	46	47	48	48	51
HE/LS/RV - P4U/P4S		252	302	432	492	602	752	852
Puissance chauffage (EN14511) ⁽¹⁾	kW	24,0	29,5	41,8	50,3	58,3	66,9	81,3
Puissance absorbée (EN14511) ⁽¹⁾	kW	5,2	6,7	9,5	12,2	12,8	15,3	18,9
COP (EN14511) ⁽¹⁾	W/W	4,61	4,38	4,40	4,12	4,56	4,37	4,31
Classe Énergétique en basse température ⁽²⁾		A++	A++	A++	A++	A++	A++	A++
SCOP basse température ⁽²⁾	kWh/kWh	4,10	3,96	3,87	3,83	4,08	4,06	3,83
ηs,h basse température ⁽²⁾	%	161	156	152	150	160	159	150
Classe Énergétique en moyenne temp. ⁽²⁾		A++	A++	A+	A+	A++	A++	A+
SCOP moyenne température ⁽²⁾	kWh/kWh	3,25	3,21	3,12	3,15	3,29	3,23	3,07
ηs,h moyenne température ⁽²⁾	%	127	125	122	123	129	126	120
Puissance refroidissement ^{(EN14511) (3)}	kW	22,9	30,2	37,5	45,6	52,9	62,5	71,6
Puissance absorbée ^{(EN14511) (3)}	kW	7,0	8,8	12,7	16,7	17,9	21,3	24,4
EER (EN14511) ⁽³⁾	W/W	3,27	3,42	2,96	2,73	2,95	2,64	2,94
Puissance sonore ⁽⁴⁾	dB (A)	78	78	78	79	80	80	83
Pression sonore ⁽⁵⁾	dB (A)	46	46	46	47	48	48	51
Alimentation	V/Ph/Hz	400/3+N/50	400/3+N/50	400/3/50	400/3/50	400/3/50	400/3/50	400/3/50
Compresseurs / Circuits frigorifiques	n° / n°	2 / 1	2 / 1	2 / 1	2 / 1	2 / 1	2 / 1	2 / 1
Ventilateurs	n°	2	2	2	2	2	2	2
Réfrigérant		R410A	R410A	R410A	R410A	R410A	R410A	R410A
Charge fréon	kg	10,0	10,0	14,5	12,0	18,0	23,0	23,0
Potentiel réchauffement global (GWP)		2088	2088	2088	2088	2088	2088	2088
Tonnes équivalent CO ₂	t	20,88	20,88	30,27	25,05	37,58	48,02	48,02
Volume ballon tampon	l	100	100	100	100	300	300	300
HA/LS/RV - P4U/P4S		1002	1202	1454	1654	1854	2154	
Puissance chauffage (EN14511) ⁽¹⁾	kW	88,4	102,5	145,6	163,7	181,9	210,2	
Puissance absorbée (EN14511) ⁽¹⁾	kW	21,4	25,3	35,2	40,7	43,8	52,2	
COP (EN14511) ⁽¹⁾	W/W	4,13	4,05	4,14	4,02	4,16	4,02	
Classe Énergétique en basse température ⁽²⁾		A+	A+	A+	A+	A+	A+	
SCOP basse température ⁽²⁾	kWh/kWh	3,80	3,78	3,74	3,65	3,79	3,78	
ηs,h basse température ⁽²⁾	%	149	148	147	143	149	148	
Classe Énergétique en moyenne temp. ⁽²⁾		A+	A+	A+	A+	A+	A+	
SCOP moyenne température ⁽²⁾	kWh/kWh	3,05	3,06	3,05	3,03	3,12	3,16	
ηs,h moyenne température ⁽²⁾	%	119	120	119	118	122	123	
Puissance refroidissement ^{(EN14511) (3)}	kW	78,1	90,2	127,4	143,5	157,8	180,9	
Puissance absorbée ^{(EN14511) (3)}	kW	26,6	32,2	42,4	50,8	53,6	66,5	
EER (EN14511) ⁽³⁾	W/W	2,94	2,80	3,01	2,82	2,94	2,72	
Puissance sonore ⁽⁴⁾	dB (A)	83	83	84	85	85	85	
Pression sonore ⁽⁵⁾	dB (A)	51	51	52	53	53	53	
HE/LS/RV - P4U/P4S		1002	1202	1454	1654	1854	2154	
Puissance chauffage (EN14511) ⁽¹⁾	kW	88,5	102,7	145,2	163,2	181,3	209,6	
Puissance absorbée (EN14511) ⁽¹⁾	kW	20,6	24,6	33,4	38,9	41,9	50,5	
COP (EN14511) ⁽¹⁾	W/W	4,31	4,17	4,35	4,19	4,33	4,15	
Classe Énergétique en basse température ⁽²⁾		A++	A++	A++	A++	A++	A++	
SCOP basse température ⁽²⁾	kWh/kWh	3,85	3,84	3,88	3,88	3,89	3,89	
ηs,h basse température ⁽²⁾	%	151	151	152	152	153	153	
Classe Énergétique en moyenne temp. ⁽²⁾		A+	A+	A+	A+	A+	A+	
SCOP moyenne température ⁽²⁾	kWh/kWh	3,14	3,13	3,10	3,15	3,17	3,19	
ηs,h moyenne température ⁽²⁾	%	123	122	121	123	124	124	
Puissance refroidissement ^{(EN14511) (3)}	kW	78,2	90,8	126,8	142,8	157,0	180,1	
Puissance absorbée ^{(EN14511) (3)}	kW	26,1	31,3	42,0	50,5	53,4	66,2	
EER (EN14511) ⁽³⁾	W/W	3,00	2,90	3,02	2,83	2,94	2,72	
Puissance sonore ⁽⁴⁾	dB (A)	83	83	84	85	85	85	
Pression sonore ⁽⁵⁾	dB (A)	51	51	52	53	53	53	
Alimentation	V/Ph/Hz	400/3/50	400/3/50	400/3/50	400/3/50	400/3/50	400/3/50	
Compresseurs / Circuits frigorifiques	n° / n°	2 / 1	2 / 1	4/2	4/2	4/2	4/2	
Ventilateurs	n°	2	2	3	3	3	3	
Réfrigérant		R410A	R410A	R410A	R410A	R410A	R410A	
Charge fréon	kg	27,0	27,0	45,0	45,0	50,0	50,0	
Potentiel réchauffement global (GWP)		2088	2088	2088	2088	2088	2088	
Tonnes équivalent CO ₂	t	56,37	56,37	93,96	93,96	104,40	104,40	
Volume ballon tampon	l	300	300	500	500	500	500	

Conditions de fonctionnement:

(1) Chauffage: température air extérieure 7°C DB, 6°C WB, température eau chauffage 30/35°C.

(2) Zone tempérée, variable - Reg EU 811/2013.

(3) Refroidissement: temp. air extérieure 35°C, temp. eau refroidissement 12/7°C

(4) Niveau puissance sonore en champ libre selon ISO 3744.

(5) Niveau pression sonore à 10 m en champ libre selon conditions ISO 3744.

HA/XL/RV - P4U/P4S		252	302	432	492	602	752	852
Puissance chauffage (EN14511) ⁽¹⁾	kW	24,0	29,6	41,1	48,9	57,4	65,5	80,1
Puissance absorbée (EN14511) ⁽¹⁾	kW	5,5	7,0	9,5	12,1	12,9	15,2	18,4
COP (EN14511) ⁽¹⁾	W/W	4,40	4,24	4,35	4,04	4,46	4,31	4,35
Classe Énergétique en basse température ⁽²⁾		A++	A++	A++	A++	A++	A++	A++
SCOP basse température ⁽²⁾	kWh/kWh	3,83	3,84	3,84	3,83	4,03	4,01	3,83
η _{s,h} basse température ⁽²⁾	%	150	151	151	150	158	158	150
Classe Énergétique en moyenne temp. ⁽²⁾		A+	A+	A+	A+	A++	A+	A+
SCOP moyenne température ⁽²⁾	kWh/kWh	3,05	3,13	3,11	3,14	3,27	3,20	3,13
η _{s,h} moyenne température ⁽²⁾	%	119	122	121	122	128	125	122
Puissance refroidissement ^{(EN14511) (3)}	kW	22,0	28,3	36,8	45,5	52,1	62,0	71,2
Puissance absorbée ^{(EN14511) (3)}	kW	7,1	9,1	13,2	16,1	18,9	21,9	23,7
EER (EN14511) ⁽³⁾	W/W	3,10	3,13	2,78	2,82	2,75	2,83	3,00
Puissance sonore ⁽⁴⁾	dB (A)	72	72	73	74	74	74	74
Pression sonore ⁽⁵⁾	dB (A)	40	40	41	42	42	42	42
HE/XL/RV - P4U/P4S		252	302	432	492	602	752	852
Puissance chauffage (EN14511) ⁽¹⁾	kW	24,0	30,0	41,2	49,2	57,4	65,6	79,9
Puissance absorbée (EN14511) ⁽¹⁾	kW	5,2	6,8	9,2	11,8	12,6	15,1	17,8
COP (EN14511) ⁽¹⁾	W/W	4,64	4,39	4,49	4,16	4,57	4,35	4,49
Classe Énergétique en basse température ⁽²⁾		A++	A++	A++	A++	A++	A++	A++
SCOP basse température ⁽²⁾	kWh/kWh	4,10	3,87	4,00	3,84	4,21	4,16	4,04
η _{s,h} basse température ⁽²⁾	%	161	152	157	151	165	163	159
Classe Énergétique en moyenne temp. ⁽²⁾		A++	A+	A++	A++	A++	A++	A++
SCOP moyenne température ⁽²⁾	kWh/kWh	3,24	3,14	3,24	3,16	3,38	3,29	3,26
η _{s,h} moyenne température ⁽²⁾	%	127	123	127	123	132	129	127
Puissance refroidissement ^{(EN14511) (3)}	kW	21,0	28,9	37,2	45,7	52,0	62,1	70,6
Puissance absorbée ^{(EN14511) (3)}	kW	7,0	9,1	12,7	16,0	18,8	21,8	24,2
EER (EN14511) ⁽³⁾	W/W	2,98	3,17	2,93	2,85	2,78	2,85	2,92
Puissance sonore ⁽⁴⁾	dB (A)	71	72	73	74	73	73	74
Pression sonore ⁽⁵⁾	dB (A)	39	40	41	42	41	41	42
Alimentation	V/Ph/Hz	400/3+N/50	400/3+N/50	400/3/50	400/3/50	400/3/50	400/3/50	400/3/50
Compresseurs / Circuits frigorifiques	n° / n°	2 / 1	2 / 1	2 / 1	2 / 1	2 / 1	2 / 1	2 / 1
Ventilateurs	n°	2	2	2	2	2	2	2
Réfrigérant		R410A	R410A	R410A	R410A	R410A	R410A	R410A
Charge fréon	kg	10,0	10,0	14,5	12,0	18,0	23,0	23,0
Potentiel réchauffement global (GWP)		2088	2088	2088	2088	2088	2088	2088
Tonnes équivalent CO ₂	t	20,88	20,88	30,27	25,05	37,58	48,02	48,02
Volume ballon tampon	l	100	100	100	100	300	300	300
HA/XL/RV - P4U/P4S		1002	1202	1454	1654	1854	2154	
Puissance chauffage (EN14511) ⁽¹⁾	kW	87,3	100,7	147,8	166,9	187,4	218,2	
Puissance absorbée (EN14511) ⁽¹⁾	kW	20,0	23,8	33,5	38,7	43,1	51,3	
COP (EN14511) ⁽¹⁾	W/W	4,37	4,23	4,41	4,31	4,35	4,25	
Classe Énergétique en basse température ⁽²⁾		A++	A++	A++	A++	A++	A++	
SCOP basse température ⁽²⁾	kWh/kWh	3,91	3,84	3,93	3,90	3,88	3,88	
η _{s,h} basse température ⁽²⁾	%	153	151	154	153	152	152	
Classe Énergétique en moyenne temp. ⁽²⁾		A++	A+	A+	A+	A+	A+	
SCOP moyenne température ⁽²⁾	kWh/kWh	3,21	3,18	3,16	3,17	3,10	3,13	
η _{s,h} moyenne température ⁽²⁾	%	126	124	123	124	121	122	
Puissance refroidissement ^{(EN14511) (3)}	kW	77,1	88,7	126,6	143,4	158,7	184,3	
Puissance absorbée ^{(EN14511) (3)}	kW	26,2	32,6	40,9	48,1	49,7	61,3	
EER (EN14511) ⁽³⁾	W/W	2,95	2,72	3,10	2,98	3,19	3,01	
Puissance sonore ⁽⁴⁾	dB (A)	75	75	79	79	80	80	
Pression sonore ⁽⁵⁾	dB (A)	43	43	47	47	48	48	
HE/XL/RV - P4U/P4S		1002	1202	1454	1654	1854	2154	
Puissance chauffage (EN14511) ⁽¹⁾	kW	87,2	100,7	147,6	166,6	187,6	218,2	
Puissance absorbée (EN14511) ⁽¹⁾	kW	19,4	23,5	32,3	37,6	41,2	49,5	
COP (EN14511) ⁽¹⁾	W/W	4,49	4,29	4,57	4,43	4,55	4,41	
Classe Énergétique en basse température ⁽²⁾		A++	A++	A++	A++	A++	A++	
SCOP basse température ⁽²⁾	kWh/kWh	4,06	3,93	4,10	4,00	3,94	3,92	
η _{s,h} basse température ⁽²⁾	%	160	154	161	157	154	154	
Classe Énergétique en moyenne temp. ⁽²⁾		A++	A++	A++	A++	A++	A++	
SCOP moyenne température ⁽²⁾	kWh/kWh	3,33	3,25	3,28	3,29	3,28	3,28	
η _{s,h} moyenne température ⁽²⁾	%	130	127	128	129	128	128	
Puissance refroidissement ^{(EN14511) (3)}	kW	76,9	88,1	126,5	142,7	158,7	184,3	
Puissance absorbée ^{(EN14511) (3)}	kW	26,3	32,9	40,3	48,4	49,7	60,3	
EER (EN14511) ⁽³⁾	W/W	2,92	2,68	3,14	2,95	3,19	3,05	
Puissance sonore ⁽⁴⁾	dB (A)	75	75	79	79	80	80	
Pression sonore ⁽⁵⁾	dB (A)	43	43	47	47	48	48	
Alimentation	V/Ph/Hz	400/3/50	400/3/50	400/3/50	400/3/50	400/3/50	400/3/50	
Compresseurs / Circuits frigorifiques	n° / n°	2 / 1	2 / 1	4/2	4/2	4/2	4/2	
Ventilateurs	n°	2	2	4	4	6	6	
Réfrigérant		R410A	R410A	R410A	R410A	R410A	R410A	
Charge fréon	kg	27,0	27,0	50,0	50,0	55,0	55,0	
Potentiel réchauffement global (GWP)		2088	2088	2088	2088	2088	2088	
Tonnes équivalent CO ₂	t	56,37	56,37	104,40	104,40	114,84	114,84	
Volume ballon tampon	l	300	300	500	500	500	500	

Conditions de fonctionnement:

(1) Chauffage: température air extérieure 7°C DB, 6°C WB, température eau chauffage 30/35°C.

(2) Zone tempérée, variable - Reg EU 811/2013.

(3) Refroidissement: temp. air extérieure 35°C, temp. eau refroidissement 12/7°C

(4) Niveau puissance sonore en champ libre selon ISO 3744.

(5) Niveau pression sonore à 10 m en champ libre selon conditions ISO 3744.

HE/NN/RV - P4U/P4S		252	312	452	502	602	752	852
Puissance chauffage (EN14511) ⁽¹⁾	kW	23,4	30,5	41,1	54,2	60,7	70,4	79,5
Puissance absorbée (EN14511) ⁽¹⁾	kW	5,0	6,4	8,8	11,7	12,4	14,7	17,41
COP (EN14511) ⁽¹⁾	W/W	4,69	4,75	4,69	4,64	4,89	4,78	4,56
Classe Énergétique en basse température ⁽²⁾		A++	A++	A++	A++	A++	A++	A++
SCOP basse température ⁽²⁾	kWh/kWh	4,30	4,35	4,23	4,10	4,37	4,40	4,22
ηs,h basse température ⁽²⁾	%	169	171	166	161	172	173	166
Classe Énergétique en moyenne temp. ⁽²⁾		A++	A++	A++	A++	A++	A++	A++
SCOP moyenne température ⁽²⁾	kWh/kWh	3,34	3,48	3,42	3,34	3,47	3,45	3,38
ηs,h moyenne température ⁽²⁾	%	131	136	134	131	136	135	132
Puissance refroidissement ^{(EN14511) (3)}	kW	22,1	28,5	37,0	46,4	53,3	61,6	72,9
Puissance absorbée ^{(EN14511) (3)}	kW	6,9	9,1	12,6	14,9	16,8	20,9	25,1
EER (EN14511) ⁽³⁾	W/W	3,20	3,15	2,93	3,11	3,18	2,95	2,90
Puissance sonore ⁽⁴⁾	dB (A)	68	69	71	71	71	72	72
Pression sonore ⁽⁵⁾	dB (A)	36	37	39	39	39	40	40
Alimentation	V/Ph/Hz	400/3+N/50	400/3/50	400/3/50	400/3/50	400/3/50	400/3/50	400/3/50
Compresseurs / Circuits frigorifiques	n° / n°	2 / 1	2 / 1	2 / 1	2 / 1	2 / 1	2 / 1	2 / 1
Ventilateurs	n°	2	2	2	2	2	2	2
Réfrigérant		R410A	R410A	R410A	R410A	R410A	R410A	R410A
Charge fréon	kg	10,0	10,0	18,0	23,0	18,0	23,0	23,0
Potentiel réchauffement global (GWP)		2088,0	2088	2088	2088	2088	2088	2088
Tonnes équivalent CO ₂	t	20,88	20,88	37,58	48,02	37,58	48,02	48,02

HE/NN/RV - P4U/P4S		1002	1202	1454	1654	1854	2154
Puissance chauffage (EN14511) ⁽¹⁾	kW	90,3	104,9	146,7	165,1	184,7	214,0
Puissance absorbée (EN14511) ⁽¹⁾	kW	18,6	22,1	31,5	36,6	40,0	48,0
COP (EN14511) ⁽¹⁾	W/W	4,87	4,75	4,66	4,51	4,62	4,46
Classe Énergétique en basse température ⁽²⁾		A++	A++	A++	A++	A++	A++
SCOP basse température ⁽²⁾	kWh/kWh	4,42	4,31	4,31	4,15	4,23	4,12
ηs,h basse température ⁽²⁾	%	174	169	169	163	166	162
Classe Énergétique en moyenne temp. ⁽²⁾		A++	A++	A++	A++	A++	A++
SCOP moyenne température ⁽²⁾	kWh/kWh	3,52	3,50	3,41	3,40	3,47	3,42
ηs,h moyenne température ⁽²⁾	%	138	137	134	133	136	134
Puissance refroidissement ^{(EN14511) (3)}	kW	79,0	91,9	124,7	139,5	156,5	179,9
Puissance absorbée ^{(EN14511) (3)}	kW	24,7	29,8	41,5	50,9	50,8	63,3
EER (EN14511) ⁽³⁾	W/W	3,20	3,08	3,01	2,74	3,08	2,84
Puissance sonore ⁽⁴⁾	dB (A)	72	72	74	74	75	75
Pression sonore ⁽⁵⁾	dB (A)	40	40	42	42	43	43
Alimentation	V/Ph/Hz	400/3/50	400/3/50	400/3/50	400/3/50	400/3/50	400/3/50
Compresseurs / Circuits frigorifiques	n° / n°	2 / 1	2 / 1	4/2	4/2	4/2	4/2
Ventilateurs	n°	3	3	4	4	6	6
Réfrigérant		R410A	R410A	R410A	R410A	R410A	R410A
Charge fréon	kg	36,0	36,0	50,0	50,0	55,0	55,0
Potentiel réchauffement global (GWP)		2088	2088	2088	2088	2088	2088
Tonnes équivalent CO ₂	t	75,16	75,16	104,40	104,40	114,84	114,84

Conditions de fonctionnement:

(1) Chauffage: température air extérieure 7°C DB, 6°C WB, température eau chauffage 30/35°C.

(2) Zone tempérée, variable - Reg EU 811/2013.

(3) Refroidissement: temp. air extérieure 35°C, temp. eau refroidissement 12/7°C

(4) Niveau puissance sonore en champ libre selon ISO 3744.

(5) Niveau pression sonore à 10 m en champ libre selon conditions ISO 3744.

Châssis

Toutes les unités sont en acier galvanisé à chaud, avec revêtement d'un verni en poudre polyuréthane cuit à 180°C afin de les préserver de la corrosion. La carrosserie est facilement démontable pour un accès aisé aux différents organes. Toutes les vises et rivets sont en acier inox. Ceci permet la mise en place en air extérieur. La couleur standard est RAL 9018.

Circuit frigorifique

Le circuit frigorifique est réalisé en utilisant des composants d'entreprises internationales primaires et selon la norme ISO 97/23 en matière de soudo-brasage. Le gaz réfrigérant utilisé est le R410A. Le circuit frigorifique comprend: voyant de liquide, filtre déshydrateur, double détendeur (un pour le refroidissement et un pour le chauffage) avec égaliseur externe, vanne 4 voies, vannes unidirectionnelles, réservoir de liquide, vannes Schrader pour entretien et contrôle, dispositif de sécurité (selon les normes PED). Les unités sont également équipées d'un échangeur de chaleur à plaques AISI316 utilisé comme économiseur et d'un circuit thermostatique supplémentaire pour l'injection de vapeur.

Compresseurs

Les compresseurs utilisés sont du type scroll à haut rendement, fournis avec une conception spéciale qui augmente l'efficacité du cycle de refroidissement dans des conditions de température ambiante très basse.

Les compresseurs sont reliés en tandem et sont également équipés d'un économiseur et d'un système d'injection de vapeur, ce qui constitue une méthode innovante pour améliorer la capacité et l'efficacité de l'installation. La technologie d'injection de vapeur consiste à injecter la vapeur du fluide frigorigène au milieu du processus de compression, afin d'augmenter significativement les capacités et les rendements. Chaque compresseur scroll utilisé dans les unités est fondamentalement similaire à un compresseur à deux étages, mais avec refroidissement intermédiaire intégré. L'étape la plus élevée consiste à extraire une partie du liquide de condensation et à l'expanser par l'intermédiaire d'une soupape de détente dans l'échangeur de chaleur qui agit comme sous-refroidisseur.

La vapeur surchauffée est ensuite injectée dans la partie intermédiaire du compresseur scroll. Un sous-refroidissement supplémentaire augmente la capacité de l'évaporateur. Plus le rapport entre la pression de condensation et la pression d'évaporation est élevé, plus ce système gagne en exécution par rapport à toute autre technologie liée aux compresseurs.

Les compresseurs sont tous équipés d'une résistance électrique et d'une protection thermique contre les surcharges. Ils sont tous montés dans un compartiment séparé pour les garder séparés du flux d'air. La résistance électrique est toujours alimentée lorsque le compresseur est en veille. L'entretien est possible par la face avant de l'unité, ce qui vous permet d'atteindre les compresseurs même lorsque la machine est en marche.

Échangeurs source

Les échangeurs source sont constitués de tubes en cuivre et d'ailettes en aluminium. Le dimensionnement des tubes en cuivre et des ailettes en aluminium est optimisé afin d'obtenir d'excellentes

performances. Les tubes sont filés mécaniquement dans les ailettes pour augmenter le facteur de transfert thermique. La géométrie de ces échangeurs de chaleur permet une faible valeur de pertes de charge côté air et donc la possibilité d'utiliser des ventilateurs à faible vitesse (avec par conséquent une réduction du bruit de la machine). Tous les échangeurs de chaleur sont fournis en standard avec un traitement hydrophile des ailettes «Blue Fins».

Échangeurs utilisateur

Les échangeurs côté utilisateur sont du type à plaques soudobrasées et sont fabriqués en acier inoxydable AISI 316. L'utilisation de ce type d'échangeur réduit considérablement la charge de gaz réfrigérant de l'unité par rapport aux modèles multitubulaires, ce qui permet également de réduire la taille de la machine. Les échangeurs de chaleur sont isolés en usine avec du matériel à cellules fermées et peuvent être équipés d'une résistance électrique anti-gel (accessoire). Chaque échangeur est protégé par une sonde de température utilisée comme protection antigel.

Ventilateurs

Les ventilateurs sont en aluminium, de type axial avec aubes à profil d'aile. Ils sont tous équilibrés statiquement et dynamiquement et fournis avec une grille de protection selon la norme EN 60335. Les ventilateurs sont installés sur l'unité au moyen d'amortisseurs de vibrations en caoutchouc pour réduire le bruit émis. Tous les moteurs électriques utilisés sont à 8 pôles (environ 700 tr/min). Les moteurs sont directement couplés et équipés d'une protection thermique intégrée. Les moteurs sont tous IP 54.

Microprocesseur

Toutes les unités standard sont fournies complètes avec un panneau de contrôle. Le microprocesseur contrôle les fonctions suivantes: contrôle de la température de l'eau, protection antigel, temporisation des compresseurs, séquence de démarrage des compresseurs (dans le cas de plusieurs compresseurs présents), remise à zéro des alarmes. Le panneau de contrôle est équipé d'un afficheur et d'une interface utilisateur. Le microprocesseur est conçu pour la gestion du dégivrage automatique (en cas de fonctionnement dans des conditions extérieures difficiles) et pour la commutation été/hiver. Le contrôle permet également de gérer le programme de choc thermique anti-legionella, l'intégration avec d'autres sources de chaleur (résistances électriques), panneaux solaires, etc., le contrôle et la gestion d'une vanne modulante, et la pompe du circuit sanitaire. Sur demande, le microprocesseur peut être connecté à des systèmes GTC télécommandés.

Tableau électrique

Le tableau électrique est fabriqué conformément aux normes européennes 2014/35 et 2014/30. L'accès au tableau électrique est simple et rapide grâce aux panneaux articulés. Toutes les unités sont équipées en standard d'un relais de séquence de phase qui désactive le fonctionnement du compresseur si la séquence d'alimentation n'est pas correcte (les compresseurs Scroll ne peuvent en effet pas fonctionner dans le sens inverse de la rotation). Les composants suivants sont également installés en standard: Interrupteur principal, interrupteurs magnétothermiques (pour protéger les pompes et les ventilateurs), fusibles des compresseurs,

relais des compresseurs, relais des ventilateurs, relais des pompes (si présent). Le tableau est également équipé d'un bornier avec des contacts secs pour la commutation été/hiver, d'un interrupteur marche/arrêt à distance et de contacts secs pour alarme générale.

Dispositifs de contrôle et de protection

Toutes les unités sont fournies en standard avec les dispositifs de contrôle et de protection suivants: sonde de température de retour d'eau, installée sur la conduite de retour d'eau du système, sonde antigel installée sur la conduite d'alimentation en eau vers le système, pressostat haute pression à réarmement manuel, pres-

ostat basse pression à réarmement automatique, capteur de pression (utilisé pour optimiser le cycle de dégivrage et moduler la vitesse du ventilateur selon les conditions extérieures), dispositif de sécurité côté fréon, protection thermique compresseurs, protection thermique ventilateurs, fluxostat, sonde extérieure pour compensation climatique.

Version

Version P4U

Les unités P4U utilisent 4 connexions hydrauliques et sont appliquées dans les modernes systèmes à 4 tubes.

Ces systèmes permettent la production simultanée d'eau froide et d'eau chaude en utilisant 4 connexions hydrauliques, 2 connexions sont relatives au circuit eau chaude, 2 connexions sont relatives au circuit eau froide. Le système ainsi conçu peut chauffer et, tout au même temps, si nécessaire, peut refroidir, avec une efficacité énergétique très élevée.

En cette configuration, toutefois, les unités peuvent également produire séparément eau chaude ou eau froide, tout au long de l'année. Les unités sont fournies avec 2 échangeurs, un dédié à la production de l'eau froide et un dédié à la production de l'eau chaude.

Les modes de fonctionnement sont:

1. Chauffage eau utilisateur: L'unité fonctionne comme une normale pompe à chaleur air/eau en mode chauffage, en utilisant comme source l'échangeur à ailettes et comme utilisateur l'échangeur à plaques A.

2. Refroidissement eau utilisateur: L'unité fonctionne comme un normal refroidisseur air/eau en mode froid, en utilisant comme source l'échangeur à ailettes et comme utilisateur l'échangeur à plaques B.

3. Refroidissement + Chauffage eau utilisateur: L'unité fonctionne

comme une pompe à chaleur eau/eau, en utilisant comme utilisateur froid l'échangeur à plaques B et comme utilisateur chaud l'échangeur à plaques A.

Cette version ne peut pas produire d'eau chaude sanitaire.

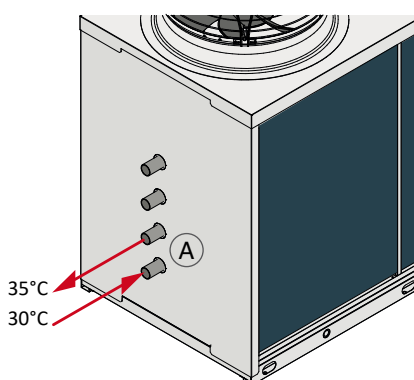
Version P4S

Les unités P4S sont conçues pour répondre aux exigences des systèmes à 2+2 tubes (2 tubes côté utilisateur, 2 tubes côté eau chaude sanitaire) pendant toute l'année. Les unités sont équipées de 2 échangeurs, un dédié à la production de l'eau de réseau froide et chaude et un dédié à la seule production d'eau chaude sanitaire (E.C.S.). La production d'eau chaude sanitaire est toujours prioritaire. En mode hiver l'activation de la production d'E.C.S. mets momentanément à l'arrêt la production d'eau chaude sur le côté utilisateur, qui redémarre quand le ballon E.C.S. atteint le point de consigne configuré. En mode été l'unité commutera en refroidissement (par l'activation de la vanne d'inversion de cycle installée dans l'unité) et une demande éventuelle d'eau chaude sanitaire permet, en même temps, la production d'eau froide. Le système, en ce mode de fonctionnement, peut produire en simultanément eau froide et eau chaude sanitaire.

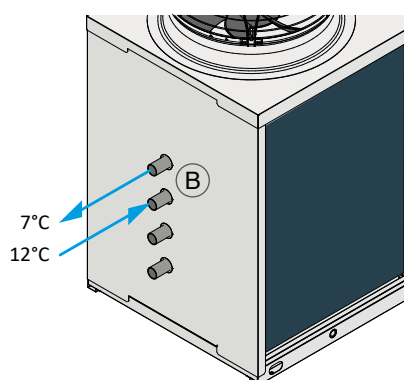
L'eau chaude sanitaire, en mode été, est produite moyennant une récupération de chaleur et donc gratuitement. Quand la température mesurée par la sonde E.C.S. atteint le point de consigne, la pompe E.C.S. est arrêtée et on redémarre le normal fonctionnement en mode froid.

Version P4U

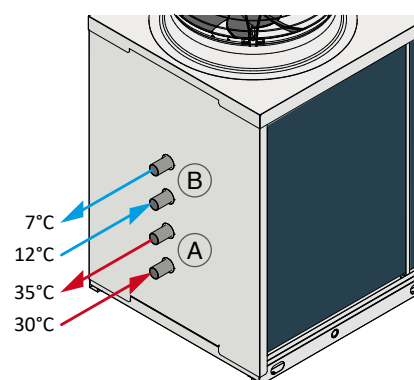
Refroidissement eau utilisateur



Chauffage eau utilisateur



Refroidissement + Chauffage eau utilisateur



Les schémas sont à titre indicatif, prière de se rapporter au manuel technique pour le correct positionnement des connexions

Les modes de fonctionnement sont:

1. Chauffage eau utilisateur: L'unité fonctionne comme une normale pompe à chaleur air/eau en mode chauffage, en utilisant comme source l'échangeur à ailettes et comme utilisateur l'échangeur à plaques A.

2. Refroidissement eau utilisateur: L'unité fonctionne comme un normal refroidisseur air/eau en mode froid, en utilisant comme source l'échangeur à ailettes et comme utilisateur l'échangeur à plaques A.

3. Production eau chaude sanitaire (ECS): L'unité fonctionne comme une normale pompe à chaleur air/eau en mode chauffage, en utilisant comme source l'échangeur à ailettes et comme utilisateur l'échangeur à plaques B (un échangeur dédié à l'ECS qui travaille avec un point de consigne plus important).

4. Refroidissement eau utilisateur + Chauffage ECS: L'unité fonctionne comme une pompe à chaleur eau/eau, en utilisant comme source (ou production d'eau glacée) l'échangeur à plaque A et comme ECS l'échangeur à plaques B.

Version SA

Efficacité standard, selon les normes en vigueur. Unité équipée avec des ventilateurs AC.

Version SE

Efficacité standard, selon les normes en vigueur. Unité équipée avec des ventilateurs EC.

Version HA

Haute efficacité, selon les normes en vigueur. Unité équipée avec des ventilateurs AC.

Version HE

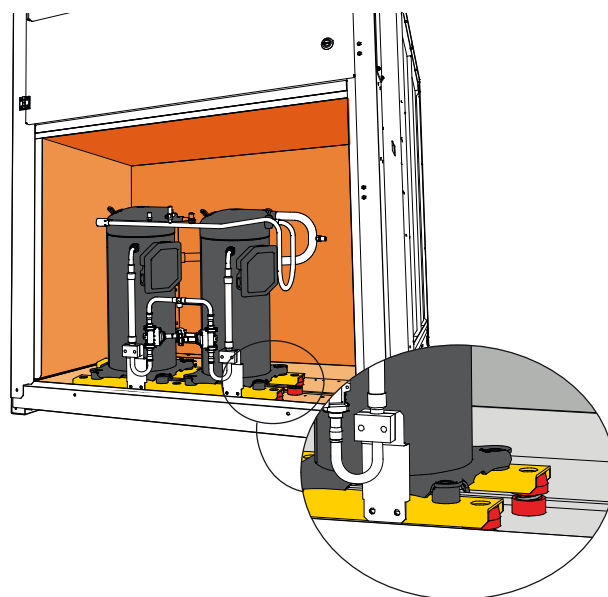
Haute efficacité, selon les normes en vigueur. Unité équipée avec des ventilateurs AC.

Version LS

Cette version prévoit l'isolation du logement des compresseurs par du matériel insonorisant à haute densité.

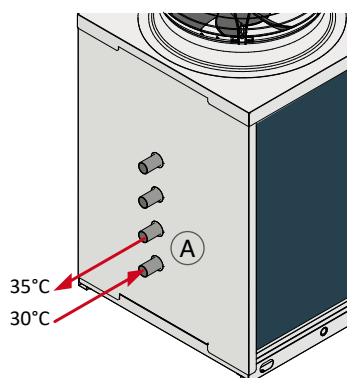
Version super Silencieuse et ultra Silencieuse XL et NN

Toutes les unités versions XL et NN sont équipées de série avec un système spécial pour la réduction des vibrations, constitué par un coffre flottant posé sur le châssis portant de l'unité, avec interposition de ressorts en acier à haute absorption. Dans ce coffre flottant sont logés les compresseurs, équipés avec supports antivibratoires en caoutchouc. Le coffre flottant est en plus soigneusement isolé à l'aide d'un tapis insonorisant à haute densité 25 kg/m³, épaisseur 30 mm. Ce dispositif réalise donc un double système d'absorption vibro/acoustique en cascade. Sur tous les tuyaux du circuit réfrigérant reliés aux compresseurs sont installés des raccords de type "anaconda" pour une absorption supplémentaire des vibrations. La même attention est portée aux tuyaux hydrauliques à l'aide de tuyaux flexibles prévus à cet effet. Ce système permet une réduction du niveau sonore de l'unité dans l'ordre de 6-8 dB(A) en comparaison à une unité en configuration standard.

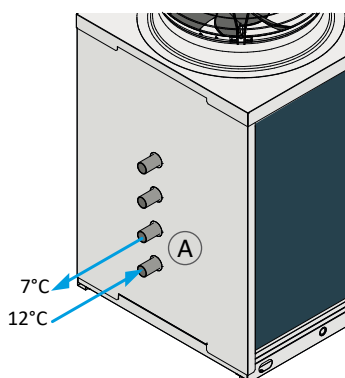


Version P4S

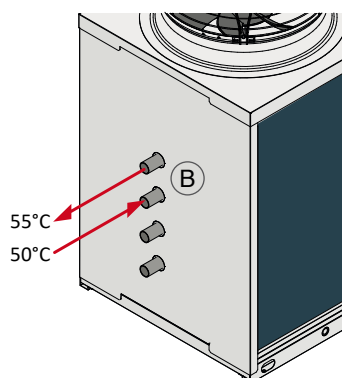
Chauffage eau utilisateur



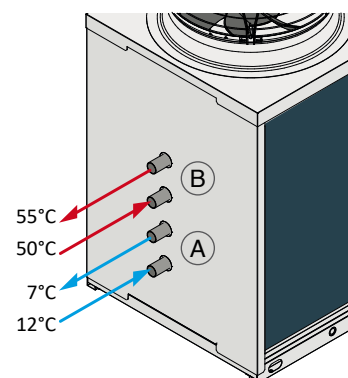
Refroidissement eau utilisateur



Production eau chaude sanitaire (ECS)

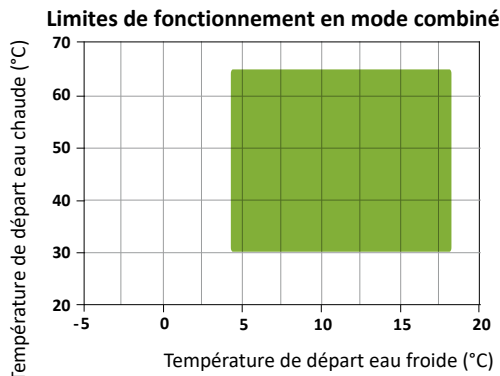
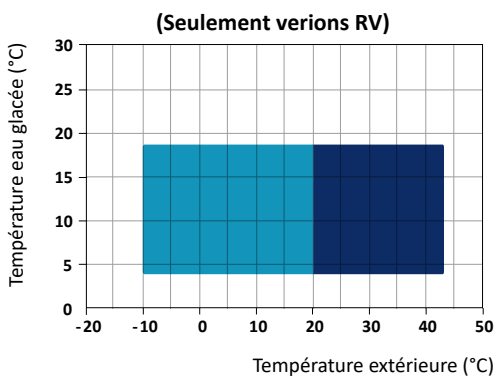
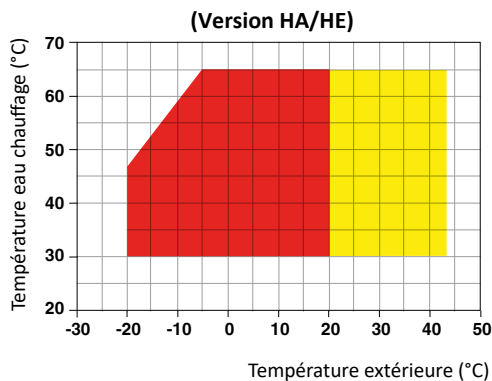
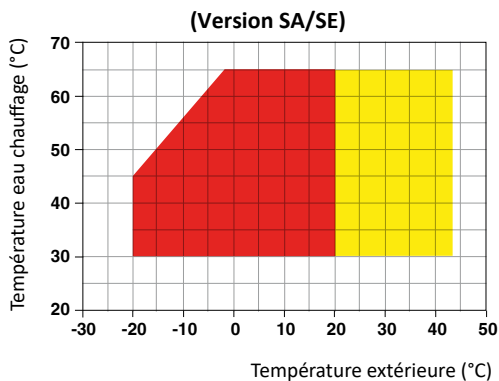


Refroidissement eau utilisateur + Production ECS

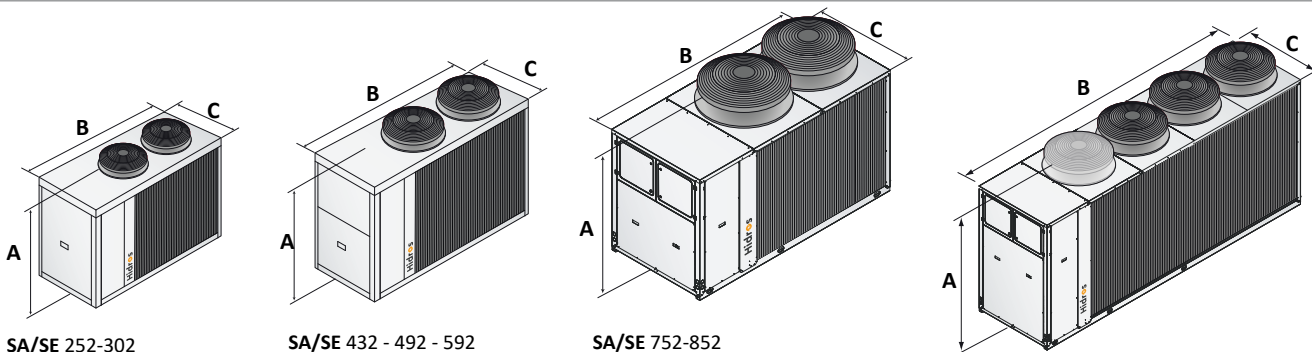


Les schémas sont à titre indicatif, prière de se rapporter au manuel technique pour le correct positionnement des connexions

Limites de fonctionnement



- Mode de chauffage
- Mode de refroidissement
- Mode de chauffage avec contrôle pression (DCCF)
- Mode combiné
- Mode de refroidissement avec contrôle pression (DCCF)



SA/SE 252-302
HA/HE/LS 252-302
HE/NN 252

SA/SE 432 - 492 - 592
HA/HE/LS-XL 432 - 492
HE/NN 312

SA/SE 752-852
HA/HE/LS-XL 592 - 602 - 752 - 852
1002 - 1202
HE/NN 432 - 452 - 492 - 502 - 592
602 - 752 - 852

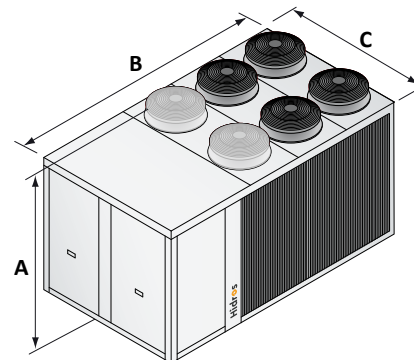
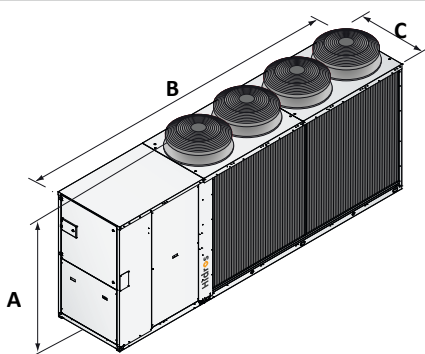
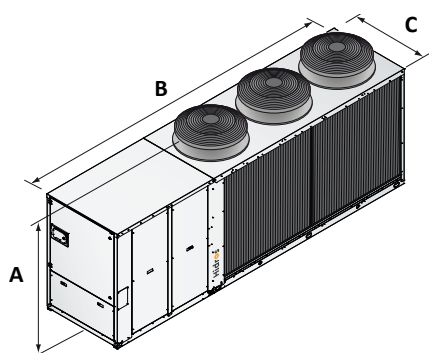
SA/SE 1002-1202
HE/NN 1002-1202

		252	302	312	432	452	492	502	592	602
A (mm)	SA-SE/LS	1490	1490	--	1670	--	1670	--	1670	--
B (mm)	SA-SE/LS	1915	1915	--	2400	--	2400	--	2400	--
C (mm)	SA-SE/LS	875	875	--	1145	--	1145	--	1145	--
kg	SA-SE/LS	1000	1000	--	1500	--	1500	--	1500	--
A (mm)	HA-HE/LS	1490	1490	--	1670	--	1670	--	--	1820
B (mm)	HA-HE/LS	1915	1915	--	2400	--	2400	--	--	2905
C (mm)	HA-HE/LS	875	875	--	1145	--	1145	--	--	1150
kg	HA-HE/LS	1000	1000	--	1500	--	1500	--	--	1060
A (mm)	HA-HE/XL	1490	1490	--	1670	--	1670	--	--	1820
B (mm)	HA-HE/XL	1915	1915	--	2400	--	2400	--	--	2905
C (mm)	HA-HE/XL	875	875	--	1145	--	1145	--	--	1150
kg	HA-HE/XL	1000	1000	--	1500	--	1500	--	--	1080
A (mm)	HE/NN	1490	--	1670	--	1820	--	1820	--	1820
B (mm)	HE/NN	1915	--	2400	--	2905	--	2905	--	2905
C (mm)	HE/NN	875	--	1145	--	1150	--	1150	--	1150
kg	HE/NN	1000	--	1500	--	1080	--	1100	--	1110

LZT		252	302	312	432	452	492	502	592	602	752	852	1002	1202	1454	1654	1854	2154	
Contrôleur de débit		●	●	●	●	●	●	●	●	●	●	●	●	●	●	●	●	●	●
Technologie "floating frame" - versions LS		-	-	-	-	-	-	-	-	-	-	-	-	-	-	-	-	-	-
Technologie "floating frame" - versions XL - NN		●	●	●	●	●	●	●	●	●	●	●	●	●	●	●	●	●	●
Ventilateurs E.C. - versions SA/LS	VECE	-	-	-	-	-	-	-	-	-	-	-	-	-	-	-	-	-	-
Ventilateurs E.C. - versions SE/LS	VECE	●	●	●	●	●	●	●	●	●	●	●	●	●	●	●	●	●	●
Ventilateurs E.C. - versions HA/LS - HA/XL	VECE	-	-	-	-	-	-	-	-	-	-	-	-	-	-	-	-	-	-
Ventilateurs E.C. - versions HE/LS - HE/XL - HE/NN	VECE	●	●	●	●	●	●	●	●	●	●	●	●	●	●	●	●	●	●
Bac à condensât avec résistance antigel	BRCA	○	○	○	○	○	○	○	○	○	○	○	○	○	○	○	○	○	○
Contrôle évap./cond. avec transducteur et ventilateurs EC (Ver. SE-HE)		●	●	●	●	●	●	●	●	●	●	●	●	●	●	●	●	●	●
Régulation des ventilateurs par coupe de phase (Ver. SA - HA)	DCCF	●	●	●	●	●	●	●	●	●	●	●	●	●	●	●	●	●	●
Kit antigel pour unités à 4 tubes	RAEV4	○	○	○	○	○	○	○	○	○	○	○	○	○	○	○	○	○	○
Soft starter électronique	DSSE	○	○	○	○	○	○	○	○	○	○	○	○	○	○	○	○	○	○
Interface Série RS485	INSE	●	●	●	●	●	●	●	●	●	●	●	●	●	●	●	●	●	●
Pieds caoutchouc anti vibratiles	KAVG	○	○	○	○	○	○	○	○	○	○	○	○	○	○	○	○	○	○
Clavier déporté	PCRL	○	○	○	○	○	○	○	○	○	○	○	○	○	○	○	○	○	○
Détendeur électronique	VTEE	○	○	○	○	○	○	○	○	○	○	○	○	○	○	○	○	○	○
Système de gestion en cascade RS485	SGRS	○	○	○	○	○	○	○	○	○	○	○	○	○	○	○	○	○	○
Module hydraulique 1 pompe + réservoir *	A1ZZU	○	○	○	○	○	○	○	○	○	○	○	○	○	○	○	○	○	○
Module hydraulique 2 pompes + réservoir *	A2ZZU	○	○	○	○	○	○	○	○	○	○	○	○	○	○	○	○	○	○
Module hydraulique 1 pompe *	A1NTU	○	○	○	○	○	○	○	○	○	○	○	○	○	○	○	○	○	○
Module hydraulique 2 pompes *	A2NTU	○	○	○	○	○	○	○	○	○	○	○	○	○	○	○	○	○	○

* Non disponible sur version NN

● Standard ○ Option - Non disponible



HA-HE/LS 1454 - 1654
1854 - 2154

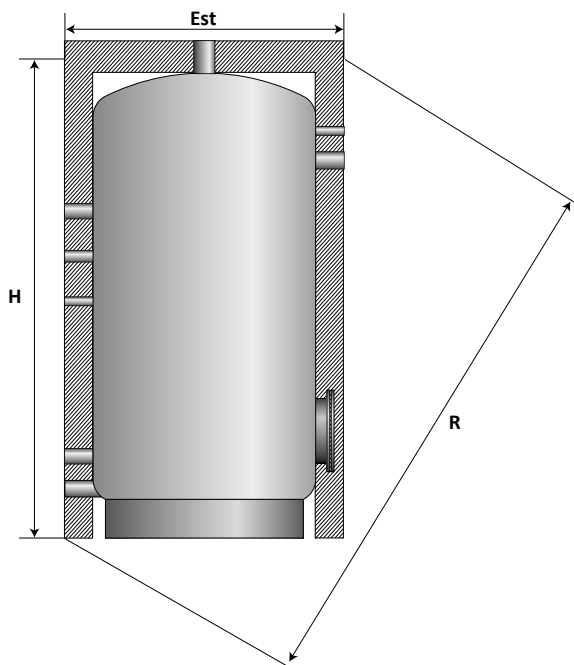
SA-SE/LS 1454 - 1654
1854 - 2154

HA-HE/XL 1454 - 1654 - 1854 - 2154
HE/NN 1454 - 1654 - 1854 - 2154

		752	852	1002	1202	1454	1654	1854	2154
A (mm)	SA-SE/LS	1840	1840	1890	1890	2305	2305	2305	2305
B (mm)	SA-SE/LS	2905	2905	3905	3905	5295	5295	5295	5295
C (mm)	SA-SE/LS	1145	1145	1145	1145	1145	1145	1145	1145
kg	SA-SE/LS	2000	2000	2000	2000	2500	2540	2580	2620
A (mm)	HA-HE/LS	1840	1840	1840	1840	1895	1895	1895	1895
B (mm)	HA-HE/LS	2905	2905	2905	2905	4695	4695	4695	4695
C (mm)	HA-HE/LS	1145	1145	1145	1145	1145	1145	1145	1145
kg	HA-HE/LS	2000	2000	2000	2000	2580	2640	2720	2760
A (mm)	HA-HE/XL	1840	1840	1840	1840	2355	2355	2355	2355
B (mm)	HA-HE/XL	2905	2905	2905	2905	4205	4205	4205	4205
C (mm)	HA-HE/XL	1145	1145	1145	1145	2190	2190	2190	2190
kg	HA-HE/XL	2000	2000	2000	2000	2500	2540	2580	2620
A (mm)	HE/NN	1840	1840	1890	1890	2355	2355	2355	2355
B (mm)	HE/NN	2905	2905	3905	3905	4205	4205	4205	4205
C (mm)	HE/NN	1145	1145	1145	1145	2190	2190	2190	2190
kg	HE/NN	2000	2000	2000	2000	2750	2800	2840	2890

TFW - TFWS

Ballon stockage E.C.S.



Les ballons de série TFW-TFWS sont à préparation et stockage de l'eau chaude sanitaire. Les ballons TFW disposent d'un échangeur de chaleur intégré.

Les ballons TFWS disposent de deux échangeurs de chaleur. L'échangeur supérieur a été conçu pour l'usage en combinaison aux pompes à chaleur. L'échangeur inférieur est destiné aux capteurs solaires ou aux chaudières à énergie fossile (fuel, gaz, bois, pellets, etc.)

La sortie eau chaude est située au sommet du ballon afin de bénéficier de la température la plus élevée et de tout le volume de l'eau chaude.

Les ballons sont en acier carbone S 235 JR et émaillé à une température de 850°C selon DIN 4753.

Les versions TFW sont construites avec un échangeur mono serpentin en acier vitrifié dimensionné pour la combinaison avec les systèmes à pompes à chaleur, tandis que les versions TFWS sont faites avec l'ajout d'un deuxième échangeur de chaleur en acier vitrifié spécifique pour l'intégration de panneaux solaires.

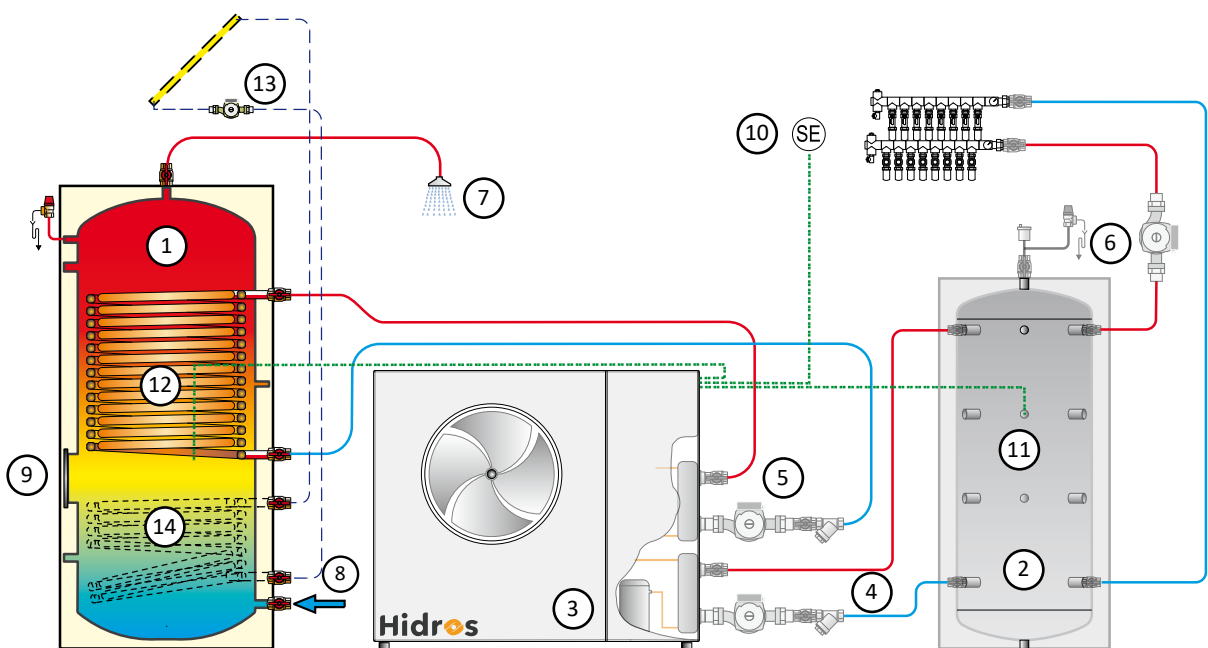
Dans les versions TFWS l'échangeur solaire se trouve dans la partie la plus basse du ballon pour augmenter le rendement thermique.

Versions et accessoires

- TFW** Ballon de stockage sanitaire.
- TFWS** Ballon de stockage sanitaire avec échangeur solaire.
- RE** Appoint électrique.

Caractéristiques

- Isolation en mousse de polyuréthane rigide avec jaquette souple.
- Protection par anode de magnésium.
- Thermomètre placé en doigt de gant.
- Bride d'entretien et nettoyage.
- Pieds réglables.
- Vanne de sécurité.



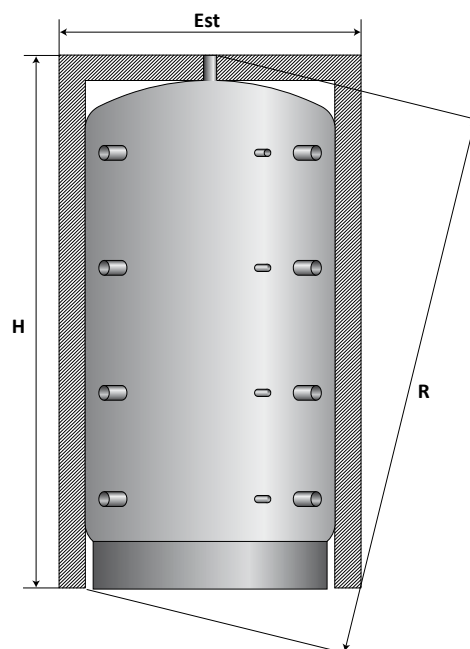
1	Ballon stockage sanitaire TFW/TFWS	8	Entrée eau froide
2	Ballon tampon chauffage TFF	9	Prise pour appoint électrique
3	Pompe à chaleur	10	Sonde température extérieure (fournie avec la PAC)
4	Pompe primaire tampon chauffage (chauffage et refroidissement)	11	Sonde tampon chauffage (fournie avec la PAC)
5	Pompe primaire ballon ECS	12	Sonde ballon ECS (fournie avec la PAC)
6	Pompe secondaire circuit chauffage	13	Installation solaire
7	Sortie eau chaude	14	Échangeur solaire (seulement pour la version TFWS)

le présent schéma est purement explicatif.

TFW - TFWS		300	500	750	1000	
Classe Énergétique		B	C	C	C	
Pression de service maximum	bar	10	10	10	10	
Surface échangeur (TFW/TFWS)	m ²	3,8/2,2	6,0/4,8	6,5/--	6,5/--	
Contenu échangeur	lt	25,0/14,5	39,5/31,5	42,5/--	42,5/--	
Débit d'eau échangeur	l/h	3000	3000	3000	3000	
Pertes de charge échangeur	Kpa	4,8	9,2	9,2	9,2	
Surface échangeur solaire (seulement pour TFWS)	m ²	1,0	1,8	--	--	
Contenu échangeur solaire (seulement pour TFWS)	lt.	6,5	11,5	--	--	
Puissance échangeur solaire (seulement pour TWS)	l/h	1600	1900	--	--	
Pertes de charge échangeur solaire (seulement pour TFWS)	Kpa	4,0	9,0	--	--	
Diamètre avec isolation	EST	mm	670	700	855	1055
Hauteur	H	mm	1450	1870	2015	2050
Hauteur d'inclinaison	R	mm	1598	2019	2207	2306
Poids		kg	180	260	350	410

TFP - TFPS

Ballon stockage eau chaude



Les ballons de stockage TFP-TFPS sont utilisés pour le stockage d'eau chaude. Les ballons sont équipés d'une isolation en PUR sans CFC, et ignifuge.

Ces ballons disposent de 8 branchements à différentes hauteurs. Les versions TFP sont construites sans l'échangeur de chaleur, tandis que les versions TFPS sont faites avec l'addition d'un deuxième échangeur en acier vitrifié spécifique pour l'intégration avec des panneaux solaires.

Dans les versions TFPS l'échangeur solaire est positionné dans la partie inférieure du ballon afin d'augmenter le rendement thermique.

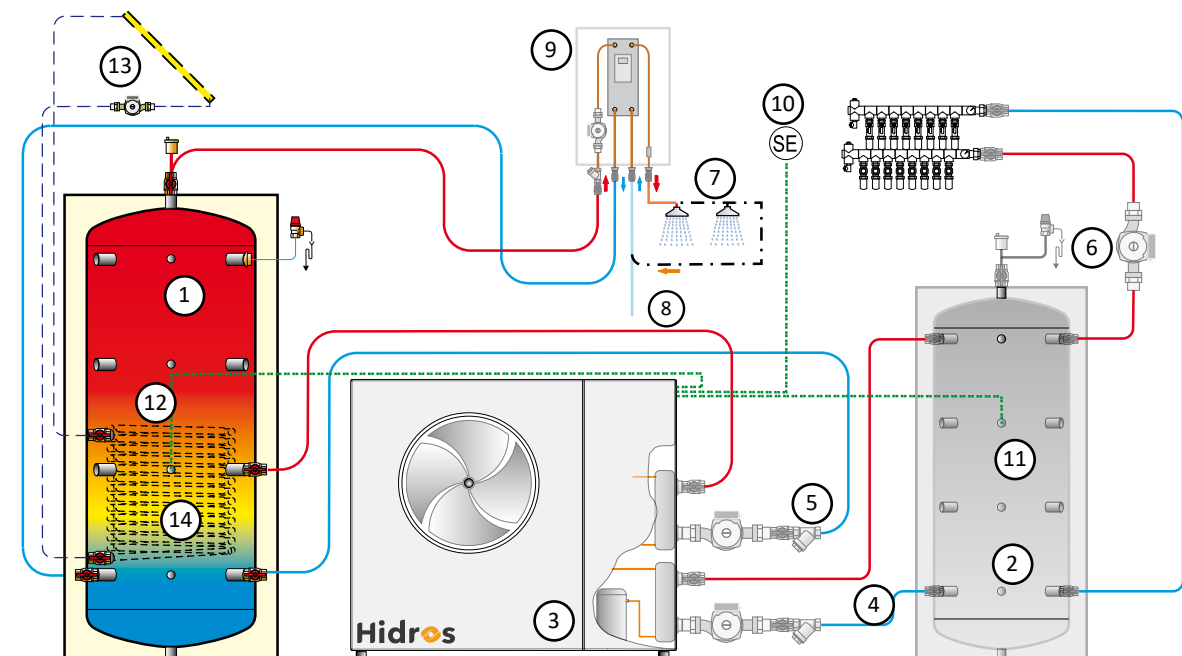
Les réservoirs TFP - TFPS sont adaptés pour l'utilisation avec de l'eau chaude et ne peuvent pas accumuler de l'eau froide.

Versions et accessoires

- | | |
|-------------|--|
| TFP | Ballon stockage d'eau chaude. |
| TFPS | Ballon stockage d'eau chaude avec échangeur solaire. |
| RE | Appoint électrique. |

Caractéristiques

- Isolation en mousse PU avec jaquette souple du 300 au 1000.
- Isolation thermique en mousse de polyuréthane à partir de la taille 1500.
- Emailage externe de la cuve.
- Ballon en acier carbone S 235 JR.



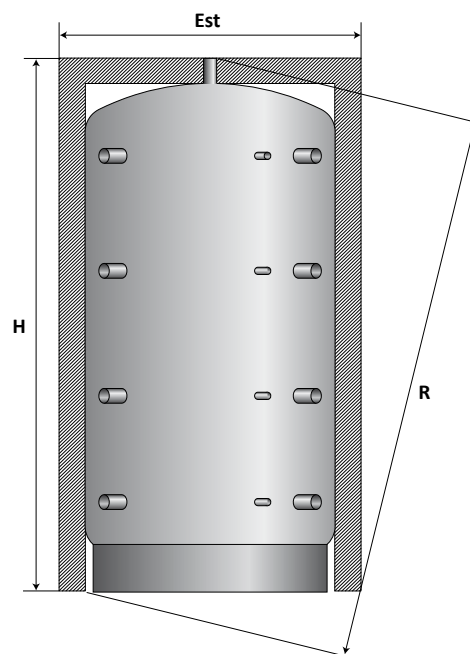
1	Ballon stockage pour production ECS TFP/TFPS	8	Entrée eau froide
2	Ballon tampon TFF	9	Production ECS instantanée
3	Pompe à chaleur	10	Sonde température extérieure (fournie avec la PAC)
4	Pompe circuit primaire (chauffage/refroidissement)	11	Sonde tampon chauffage (fournie avec la PAC)
5	Pompe circuit primaire	12	Sonde tampon stockage production ECS(fournie avec la PAC)
6	Pompe circuit secondaire (chauffage/refroidissement)	13	Installation solaire
7	Sortie eau chaude	14	Échangeur solaire (seulement pour la version TFPS)

le présent schéma est purement explicatif.

TFP - TFPS			300	500	750	1000	1500	2000	2500	3000	4000	5000
Classe Énergétique			C	C	B	B	C	C	C	C	C	C
Pression de service maximale	bar		6	6	6	6	6	6	6	6	6	6
Température maximale de service	°C		95	95	95	95	95	95	95	95	95	95
Sup. échangeur solaire (seulement TFPS)	m ²		1,0	1,9	2,5	3,1	3,8	4,6	5,0	6,0	7,0	8,0
Diamètre avec isolation	EST	mm	610	760	1010	1010	1240	1340	1450	1450	1600	1800
Hauteur	H	mm	1680	1735	1840	2100	2140	2470	2220	2720	2810	2870
Hauteur d'inclinaison	R	mm	1788	1895	2099	2331	2474	2811	2652	3083	3234	3388
Poids	kg		65	98	137	153	237	315	352	413	571	672

TFF

Ballon tampon chauffage et refroidissement



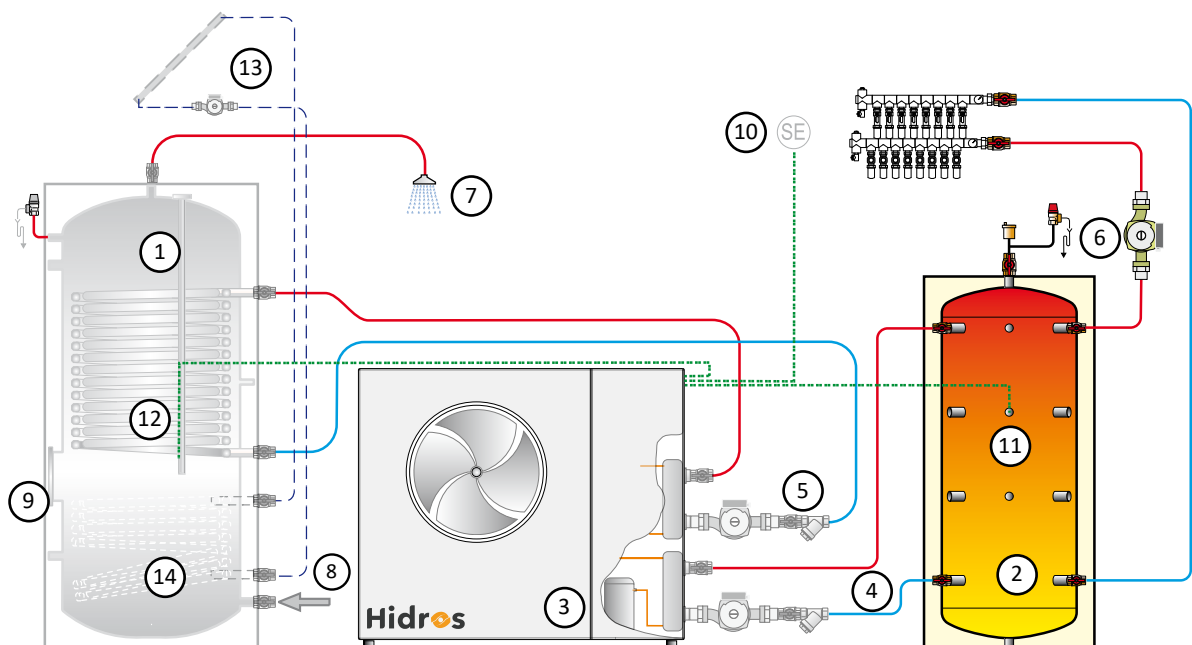
Les ballons série TFF servent en tampon chauffage et refroidissement. Ils sont compatibles avec l'eau chaude ou l'eau froide. Ils sont munis d'une isolation PUR. Les ballons disposent de 8 branchements 1 1/2" femelle et 4 orifices 1/2" femelle pour les sondes.

Versions et accessoires

- TFF** Ballon tampon chauffage et refroidissement.
- RE** Appoint électrique.

Caractéristiques

- Les réservoirs sont isolés pour éviter la condensation en été. Les réservoirs jusqu'à 1000 l sont en mousse de polyuréthane rigide à injection directe, tandis que ceux de 1500 l ont une isolation en élastomère PEXL contre la condensation et une isolation supplémentaire en polyuréthane souple.



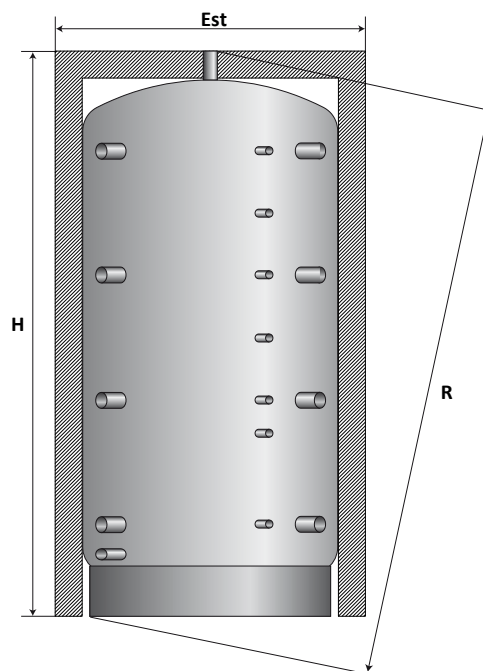
1	Ballon ECS TFF	8	Entrée eau froide
2	Ballon tampon chauffage et refroidissement TFF	9	Bride pour appoint électrique
3	Pompe à chaleur	10	Sonde température extérieure (fournie avec la PAC)
4	Pompe circuit primaire (chauffage/refroidissement)	11	Sonde température ballon chauffage (fournie avec la PAC)
5	Pompe circuit primaire ECS	12	Sonde température ECS (fournie avec la PAC)
6	Pompe circuit secondaire (chauffage/refroidissement)	13	
7	Sortie eau chaude	14	

le présent schéma est purement explicatif.

TFF			100	200	300	500	750	1000	1500	2000
Classe Énergétique			B	B	B	C	B	B	C	C
Pression de service maximale	bar		6	6	6	6	6	6	6	6
Température de service maximale	°C		90	90	90	90	90	90	90	90
Diamètre avec isolation	EST	mm	460	510	610	760	1010	1010	1240	1340
Hauteur	H	mm	950	1341	1685	1721	1920	2175	2255	2575
Hauteur d'inclinaison	R	mm	1056	1435	1793	1882	2170	2410	2574	2903
Poids	kg		25	36	48	80	106	130	218	260

TFH - TFHS

Ballon à stratification combi chauffage + sanitaire



Le ballon combi à stratification TFH-TFHS a été développé pour une production ECS instantanée à grand débit sans légionellose.

La production ECS instantanée est réalisée par circulation dans le tube intégré en Inox AISI 316 L.

Les ballons disposent d'une isolation en mousse PUR.

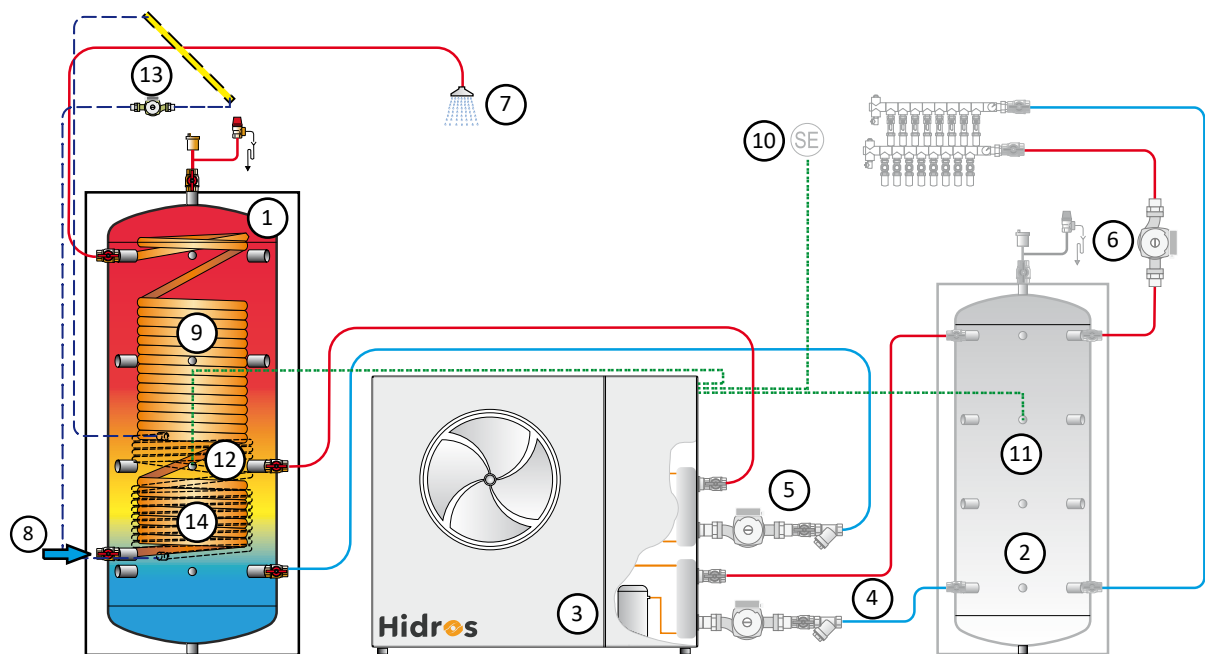
Les versions TFHS sont faites avec l'ajout d'un deuxième échangeur en acier spécifique pour l'intégration avec des panneaux solaires. Dans les versions TFHS l'échangeur solaire se trouve dans la partie la plus basse du ballon pour augmenter le rendement thermique.

Versions et accessoires

- TFH** Ballon combi à stratification.
- TFHS** Réservoirs inertiels pour la production instantanée d'eau chaude sanitaire avec intégration solaire.
- RE** Appoint électrique.

Caractéristiques

- Isolation en mousse PUR avec jaquette souple.
- Emailage externe de la cuve
- Ballon en acier carbone S 235 JR.
- Échangeur tubulaire ECS en acier Inox AISI 316 L protégé par décapage et fixation passive.
- Thermomètre en doigt de gant.



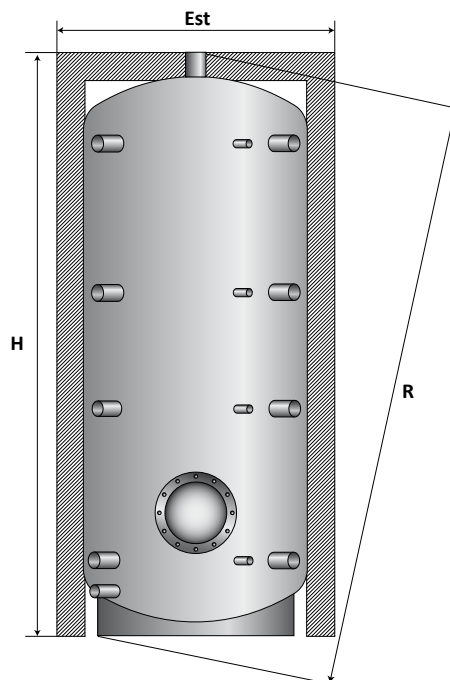
1	Ballon combi à stratification TFH	8	Entrée eau froide
2	Ballon tampon chauffage et refroidissement TFF	9	Échangeur ECS tube acier inox
3	Pompe à chaleur	10	Sonde température extérieure (fournie avec la PAC)
4	Pompe circuit primaire (chauffage/refroidissement)	11	Sonde ballon tampon (fournie avec la PAC)
5	Pompe circuit primaire production ECS	12	Sonde ballon ECS (fournie avec la PAC)
6	Pompe circuit secondaire (chauffage/refroidissement)	13	Installation solaire
7	Sortie eau chaude	14	Échangeur solaire (seulement pour la version TFHS)

le présent schéma est purement explicatif.

TFH - TFHS		600	800	1000	1500	2000	
Classe Énergétique		C	C	C	C	C	
Pression de service maximale	bar	3	3	3	3	3	
Température maximale de service	°C	90	90	90	90	90	
Échangeur tubulaire ECS inox	m ²	5,6	5,6	7,0	7,0	8,0	
Surface de l'échangeur solaire (seulement TFHS)	m ²	1,4	1,8	1,8	3,0	4,5	
Diamètre avec isolation	EST	mm	860	950	950	1100	1300
Hauteur	H	mm	1930	1900	2305	2665	2475
Hauteur d'inclinaison	R	mm	2113	2125	2494	2884	2796
Poids		kg	205	232	246	371	404

TFA - TFAS

Ballon stockage ECS sans échangeur



Le ballon de stockage ECS sans échangeur TFA oblige l'utilisation d'un échangeur externe pour la production de l'eau chaude sanitaire.

La production de l'eau chaude sanitaire est plus rapide qu'avec des ballons à échangeur intégré.

Le ballon est en acier carbone S 235 JR et émaillé à 850°C selon norme DIN 4753.

L'isolation est en mousse de PUR d'épaisseur 50, 70 ou 85 mm selon volume du ballon et protégée par une anode de magnésium. Ils sont complétés par des prises pour sondes en doigt de gant, bride de nettoyage et support de résistance additionnelle.

Le ballon dispose de 6 branchements à hauteurs différentes. Les versions TFAS sont faites avec l'addition d'un deuxième échangeur en cuivre aileté, spécifique pour l'intégration avec des panneaux solaires.

Dans les versions TFAS l'échangeur solaire se trouve dans la partie la plus basse du ballon pour augmenter le rendement thermique.

Versions et accessoires

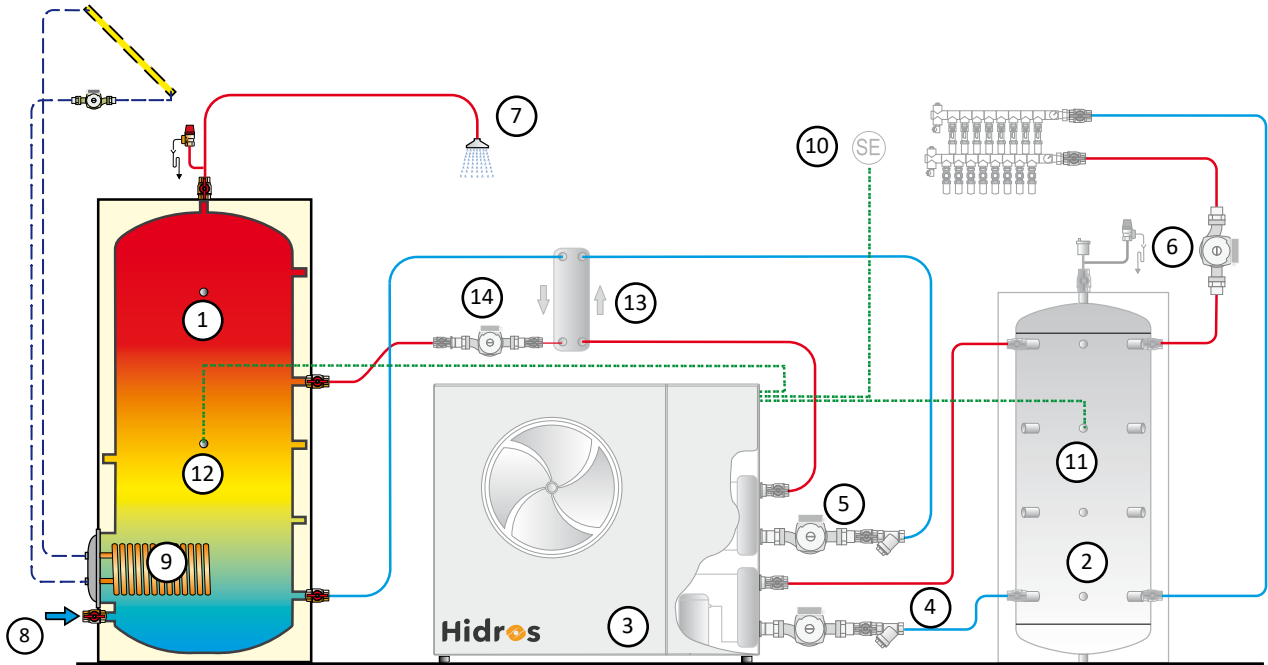
TFA Ballon stockage ECS sans échangeur.

TFAS Réservoirs inertiels pour la production instantanée d'eau chaude sanitaire avec intégration solaire.

RE Appoint électrique.

Caractéristiques

- Isolation thermique en polyuréthane rigide jusqu'à la taille 1000.
- Isolation thermique en mousse de polyuréthane à partir de la taille 1500.
- Protection extérieure par émaillage.
- Double émaillage intérieur selon norme DIN 4753,3.
- Anode magnésium de protection.
- Thermomètre placé en doigt de gant.
- Bride d'entretien et de nettoyage.



1	Ballon ECS TFH	8	Entrée eau froide
2	Ballon tampon chauffage et refroidissement TFF	9	Échangeur solaire (seulement pour la version TFAS)
3	Pompe à chaleur	10	Sonde température extérieure (fournie avec la PAC)
4	Pompe circuit primaire (chauffage/refroidissement)	11	Sonde température chauffage sur ballon tampon
5	Pompe circuit primaire ECS	12	Sonde température ECS (fournie avec la PAC)
6	Pompe circuit secondaire (chauffage/refroidissement)	13	Échangeur à plaques
7	Sortie eau chaude	14	Pompe circuit secondaire ECS.

le présent schéma est purement explicatif.

TFA - TFAS		200	300	500	750	1000	1500	2000
Classe Énergétique		B	B	C	C	C	C	C
Pression de service maximale	bar	10	10	10	10	10	6	6
Température de service maximale	°C	95	95	95	95	95	80	80
Surface de l'échangeur solaire (seulement TFAS) *	m ²	1,0	1,0	1,0	3,0	3,0	3,0	6,0
Diamètre avec isolation	EST	mm	700	700	760	950	950	1240
Hauteur avec isolation	H	mm	1100	1340	1920	1970	2280	2275
Hauteur d'inclinaison	R	mm	1304	1512	2065	2188	2470	2591
Poids	kg	80	90	124	250	286	316	370

* POUR AVOIR UN ÉCHANGEUR AUGMENTÉ, ON DOIT CONTACTER LA SOCIÉTÉ

PI

Station ECS instantanée.



La station ECS instantanée PI est un système complet Plug & Play prévu pour la production de l'eau chaude sanitaire en combinaison avec les ballons de stockage TFP – TFPS.

Composée d'un échangeur à plaques Inox AISI 316 à grande efficacité, pompe à débit variable, pilotage par régulateur électronique avec écran LCD et contrôleur de débit.

Le régulateur électronique pilote et garanti une température de tirage stable avec réglage du débit côté chauffage selon le volume de tirage.

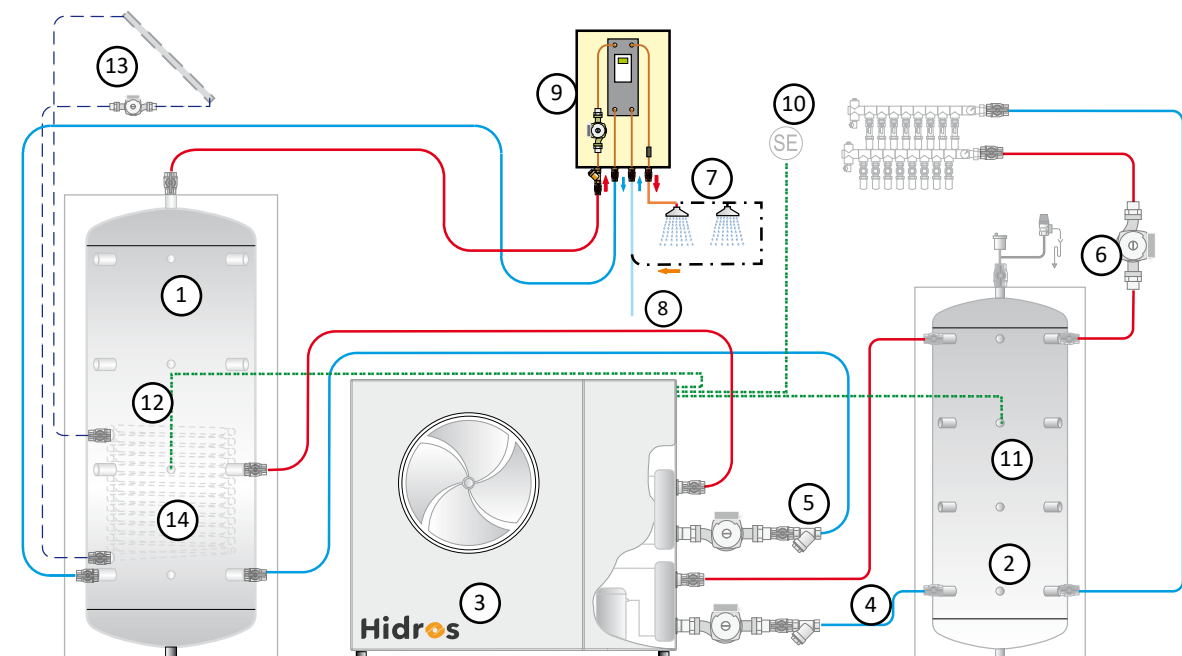
La station ECS permet la production de l'eau chaude avec un minimum de précipitation de calcaire grâce au faible volume d'eau dans le circuit secondaire.

Versions et accessoires

PI Station ECS instantanée.

Caractéristiques

- Régulation précise de la température de l'eau chaude au tirage.
- Pompe électronique à faible consommation.
- Écran de contrôle LCD avec indication de la température de l'eau chaude et puissance chauffage.
- Régulation de la température circuit primaire (t/min) selon consigne demandée – réglage de 30°C à 65°C.
- Température maximale de l'eau de 60 à 75 ° C.
- Pilotage de la pompe de circulation (énergie max. consommée 185W).
- Régulation de la température de circulation en constante (de 10 à 40°C).



1	Ballon stockage TFP/TFPS	8	Entrée eau froide
2	Ballon tampon chauffage et refroidissement TFF	9	Station ECS instantanée
3	Pompe à chaleur	10	Sonde température extérieure (fournie avec la PAC)
4	Pompe circuit primaire (chauffage/refroidissement)	11	Sonde chauffage et refroidissement
5	Pompe circuit primaire ballon de stockage	12	Sonde température ballon de stockage
6	Pompe circuit secondaire (chauffage/refroidissement)	13	Installation solaire
7	Sortie eau chaude	14	Échangeur solaire (seulement pour la version TFPS)

le présent schéma est purement explicatif.

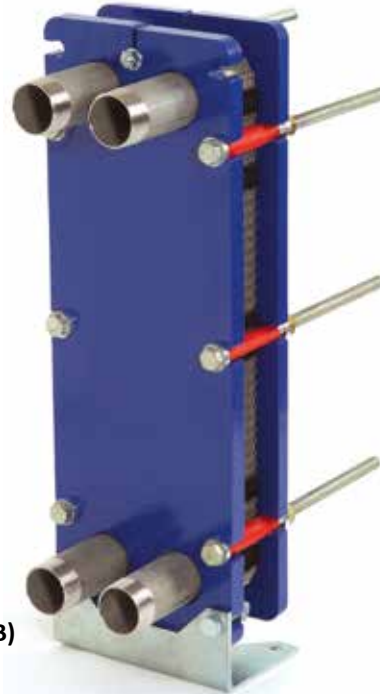
PI		20	25	38	60	70	80	100	120
Alimentation électrique	V/PH/Hz	230/1/50	230/1/50	230/1/50	230/1/50	230/1/50	230/1/50	230/1/50	230/1/50
Puissance absorbée par la pompe	W	40	52	80	310	310	310	450	450
Débit d'eau du circuit d'eau chaude nominale sanitaire	l/min	20	25	38	60	70	80	100	120
Tirage minimal de l'eau chaude	l/min	2	2	2	5	5	10	10	10
Courant nominal de la pompe	A	0,66	0,66	0,66	1,37	1,37	1,37	2,01	2,01
Puissance absorbée pompe de recirculation (option)	W	185	185	185	185	185	185	185	185
Débit d'eau circuit primaire	l/h	1500	1600	2500	6700	8200	9000	11000	14000
Pression statique circuit primaire	KPa	50	40	30	20	40	20	20	40
Poids	kg	18	19	20	166	168	189	193	198
Hauteur	mm	590	590	590	871	871	871	871	871
Longueur	mm	374	374	374	1004	1004	1004	1004	1004
Largeur	mm	194	194	194	484	484	484	484	484
Volume d'eau circuit primaire	l	0,6	0,8	1,2	2,7	2,9	3,1	3,9	4,8
Volume d'eau circuit eau chaude	l	0,7	0,9	1,4	2,5	2,1	3,1	3,8	4,7
Pression de service max.	bar	5	5	5	10	10	10	10	10
Protection	IP	40	40	40	40	40	40	40	40
Température maximale de service	°C	95	95	95	95	95	95	95	95

SCP

Échangeurs de chaleur à plaques



(A)



(B)

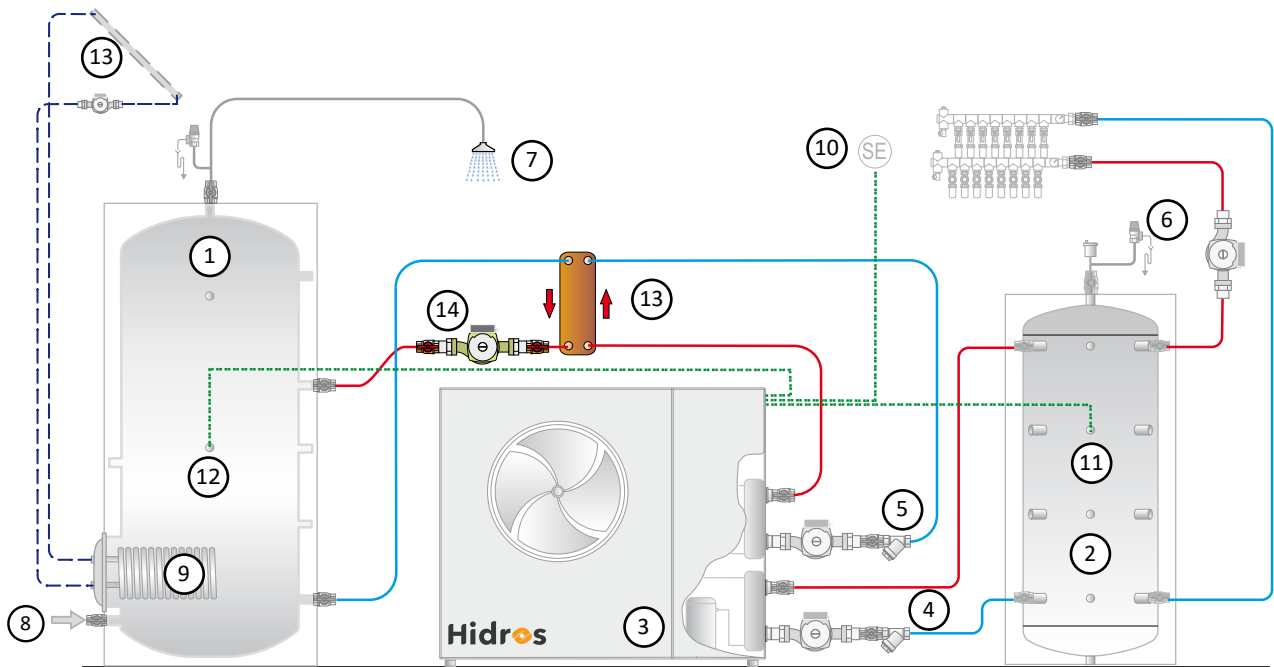
Les échangeurs de chaleur à plaques SCP sont conçus pour la production d'eau chaude sanitaire en combinaison avec des systèmes de pompes à chaleur.

Échangeurs jusqu'à 20 kW de puissance thermique dissipée, sont du type soudo-brasés pas inspectionables (figure A), tandis que pour les puissances supérieures ils sont du type à plaques avec des joints inspectionables (figure B).

L'utilisation des échangeurs à plaques SCP permet la production d'eau chaude sanitaire d'une manière extrêmement efficace, en augmentant ainsi sensiblement le COP saisonnier de la pompe à chaleur par rapport à d'autres systèmes sur le marché.

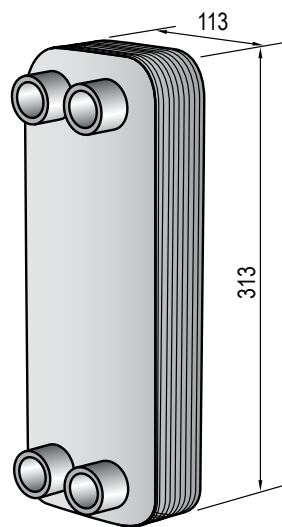
Caractéristiques

- Puissances d'échange standard de 10 à 160 kW, sur demande pour des puissances plus élevées.
- Pression jusqu'à 30 bars pour les modèles brasés et jusqu'à 16 bars pour les modèles avec joints d'exploitation.
- Matériel de construction de plaques: acier inoxydable AISI316
- Connexions hydraulique Filetees.
- Débit d'eau du circuit primaire de 1500 l/h à 28000 l/h.

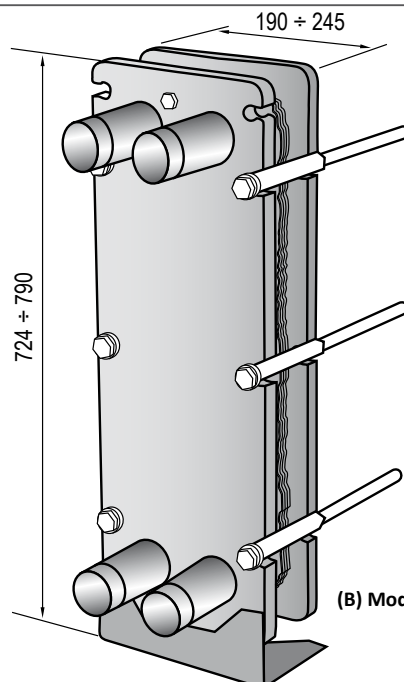


1	Réservoir Sanitaire	8	Entrée eau froide de réseau
2	Ballon d'accumulation	9	Échangeur de chaleur solaire
3	Réservoir inertiel	10	Sonde externe (fourni avec la pompe à chaleur)
4	Pompe primaire (chauffage et refroidissement)	11	Sonde d'installation (Livrée avec la pompe à chaleur)
5	Pompe primaire (circuit sanitaire)	12	Sonde sanitaire (Livrée avec la pompe à chaleur)
6	Pompe circuit secondaire (Installation)	13	Échangeur Intermédiaire à plaques inspectionable
7	Sortie d'eau chaude sanitaire	14	Pompe secondaire (circuit sanitaire)

le présent schéma est purement explicatif.



(A) Modèles de 10 à 20 KW



(B) Modèles de 25 à 160 KW

RG

Régulateur et divers composants



Système programmable centralisé comprenant une unité centrale pouvant être reliée par câble 2 fils pour contrôler divers modules. Ce régulateur est utilisé en communication avec toutes les pompes à chaleur Hidros et assure les fonctionnalités suivantes: chauffage, refroidissement, préparation de l'eau chaude. Le système de base contrôle jusqu'à 6 zones indépendantes avec prise de température et d'hygrométrie pour la gestion de vannes, pompes et appoints.

Le software de surveillance XWEB peut être relié à ce système. On a ainsi la possibilité d'une surveillance à distance par Internet ou GSM modem.

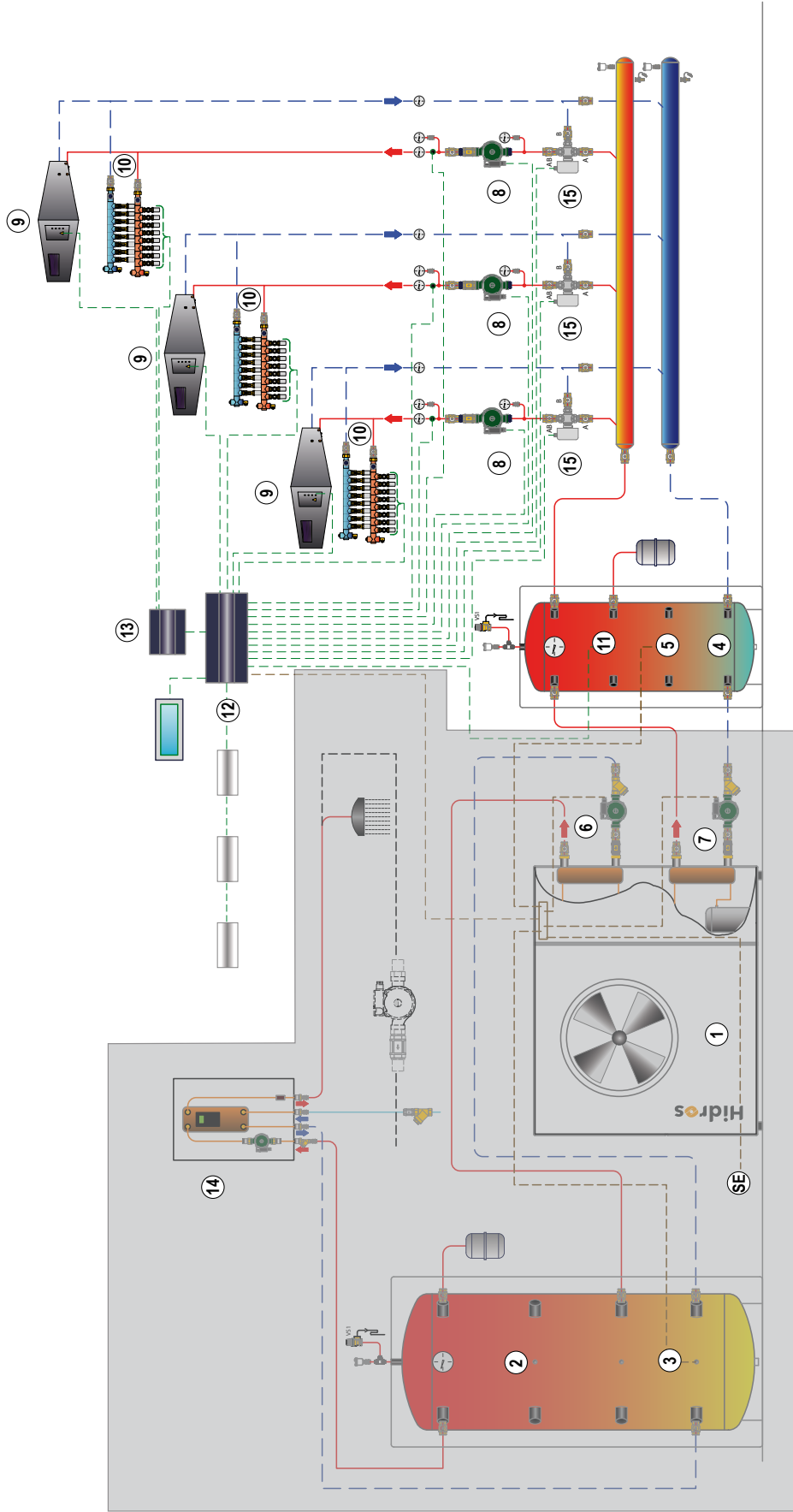
Le protocole Modbus permet la liaison avec d'autres systèmes GTC.

Versions et accessoires

- 3 vannes mélangeuses et 3 circulateur.
- Contrôle de 6 zones indépendantes de température, d'hygrométrie et point de rosée.
- Module d'extension à 6 zones supplémentaires.

Caractéristiques

- Déshumidification de 3 zones indépendantes.
- Mode normal + retour à température initiale.
- Basculement été/hiver.
- Pilotage générateur supplémentaire.
- Refroidissement pour 3 zones indépendantes.
- Affichage mise en sécurité pompe à chaleur.
- Port série RS 485 (Master & Slave).
- Protocole de communication MOD-Bus-RTU.
- Liaison à la surveillance XWEB ou d'autres systèmes open source.



Installation d'un système de régulation pour une pompe à chaledur air/eau modèle LZTi, LZi, LZT 4 tubes, avec priorité ECS, courbe de chauffage sur loi d'eau sur sonde extérieure. Le régulateur prenant en compte la température et l'hygrométrie avec liaison Bus vers un écran de contrôle digital LCD avec visualisation des paramètres. Le software permet la gestion des températures et humidité jusqu'à 32 zones, 3 vannes mélangeuses 0-10V, 3 déshumidificateurs, 3 pompes chauffages, ballon tampon chauffage-refroidissement et pompe à chaleur.

Le présent schéma est purement explicatif.

1	Pompe à chaleur	4	Ballon tampon	7	Pompe primaire chauffage	10	Collecteur plancher chauffant	13	Extensaion régulateur
2	Ballon Eau Chaude	5	Sonde ballon tampon	8	Pompe secondaire chauffage	11	Sonde mintampon chauffager	14	Sonde ECS
3	Sonde Eau Chaude	6	Pompe eau chaude	9	Déshumidificateur	12	Régulateur principal	15	Vanne de mélange



RGAA.01 Regulateur programmable

Le régulateur programmable PLC gère 6 zones de chauffage et refroidissement indépendantes, 3 vannes mélangeuses et les pompes secondaires. En mode chauffage, le régulateur modulera par loi d'eau. En mode refroidissement, la régulation se fera par gestion du point de rosée et trois déshumidificateurs avec refroidissement intégré pourront être pilotés. En plus, le régulateur dispose d'une fonction horaire avec 2 températures différentes, d'un basculement été-hiver, la pompe à chaleur peut être mise en fonctionnement ou arrêt, les mises en sécurité sont également affichées. Le régulateur dispose de 2 connectiques série RS485 (master et slave), le protocole de communication est MOD-Bus-RTU et une surveillance XWEB ou par une autre régulation est possible. Alimentation électrique en 24 volts.



RGG.01 Display graphique

L'écran graphique LCD, dispose de 240x96 Pixels, 8 touches pour un pilotage aisé, montage mural possible et signal sonore en alarme. Cet écran de contrôle permet à l'utilisateur de gérer les paramètres de température, d'hygrométrie des différentes zones et plages horaires. Affichage du mode de fonctionnement de la pompe à chaleur (été-hiver) et info sécurité.



RGG.02 Display graphique touch screen (HMI)

Écran graphique TFT LCD 800x420 pixel, 262k couleurs avec une interface dédiée au contrôleur programmable, montage mural. Cet écran de contrôle permet à l'utilisateur de gérer les paramètres de température et humidité, les set points en été et en hiver de la pompe à chaleur, visualiser les alarmes de la pompe à chaleur, installer les nouvelles bandes horaires d'atténuation et sélectionner la modalité hiver ou été.



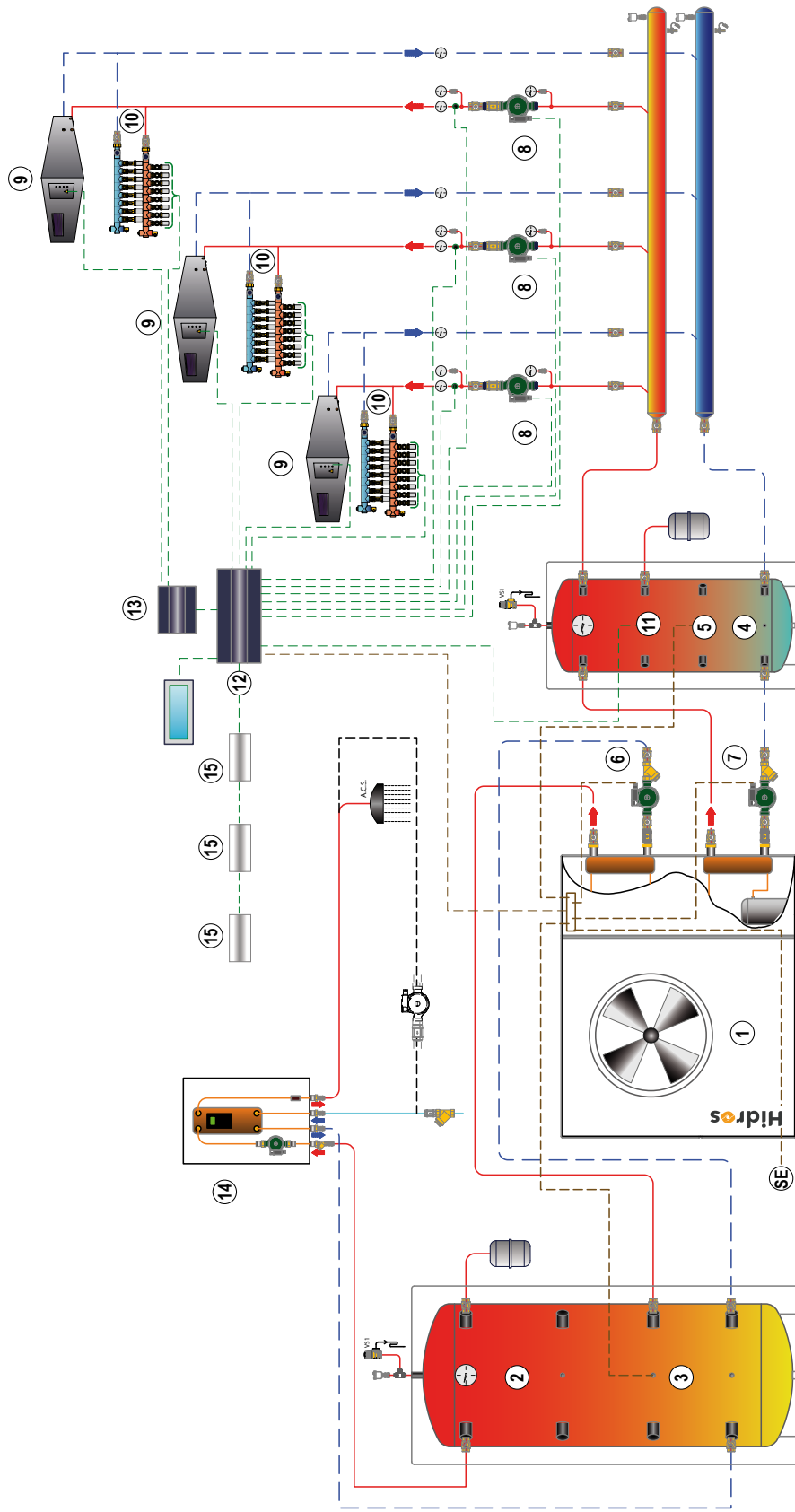
RGDD.01 Sonde de temperature et d'hygrometrie

- Montage mural de sonde électronique de température et d'hygrométrie;
- Boîte en ABS;
- Plages de fonctionnement: Humidité relative 0-95% - température +/- 0 °C-50 °C;
- Signal 0-10V;
- Précision +/- 2% d'humidité relative; +/- 0,25 °C de température;
- Alimentation 24 Volts AC.



MICR.0540 Web serveur xweb

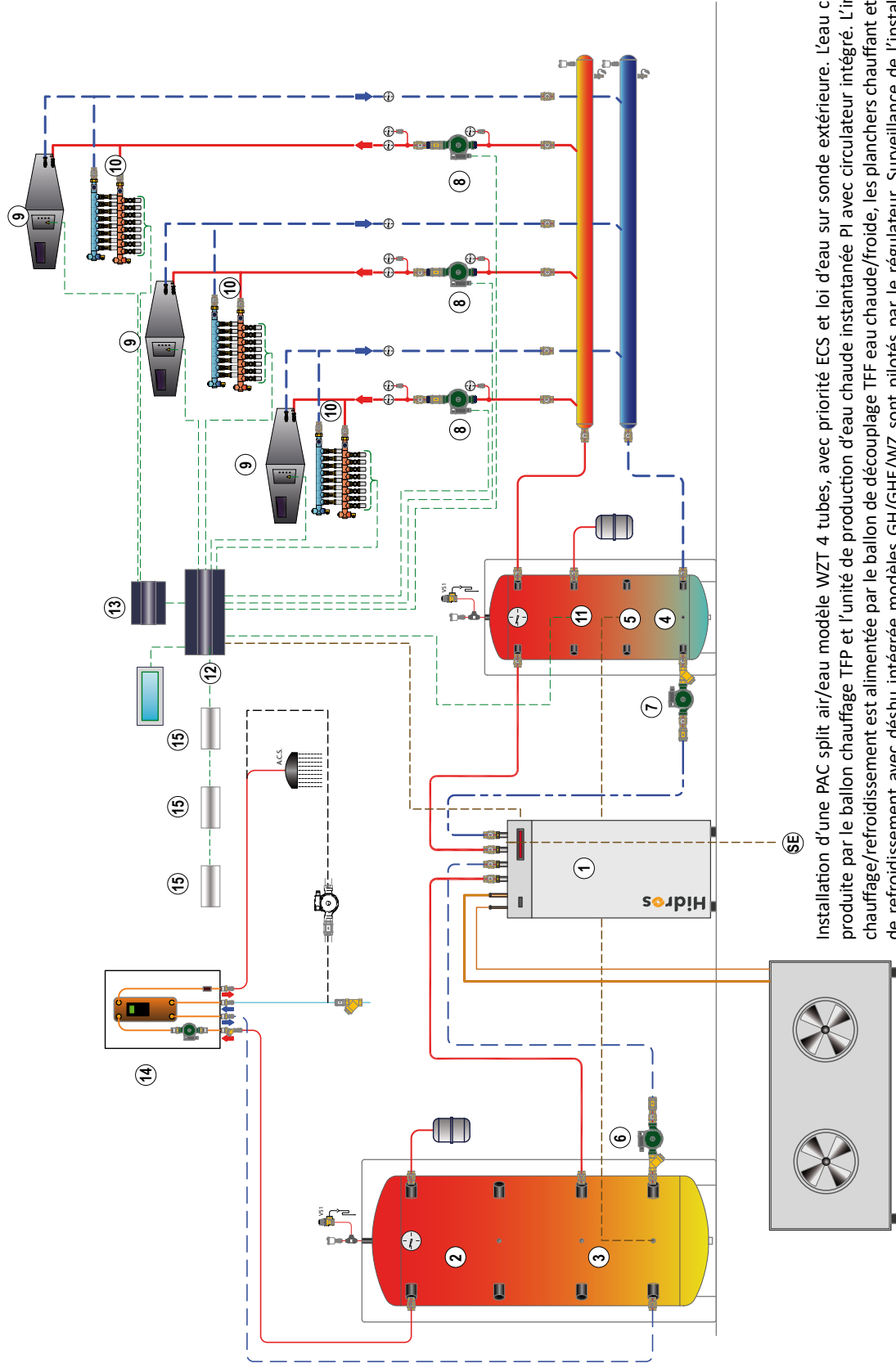
- WEB-Serveur pour surveillance des paramètres;
- Alimentation: 230 Volts AC +/- 10%;
- Mémoire interne 48 MB;
- Protocole de communication MOD-Bus-RTU;
- Sortie: LAN: x1 - USB: 2 x;
- Relais alarme: RS 485 x 2, System x 1;
- Connexion: RS 232 pour Modem externe – entrée digitale RS 485;
- Modem interne: Option (analogique ou GSM);
- Temps d'échantillonnage: 1 à 60 min;
- Signalisation alarme: par Fax, Mail, SMS ou Sortie Relais.



Installation d'une pompe à chaleur/eau modèle LZTi, LZi, LZT 4 tubes, avec priorité ECS et loi d'eau sur circuit chauffage. L'eau chaude est produite par le ballon chauffage TFP et l'unité de production d'eau chaude instantanée PI avec circulateur intégré. L'installation chauffage/refroidissement est alimentée par le ballon de découplage TFF eau chaude/froide, les planchers chauffant et les unités de refroidissement avec déshu intégré modèles GH/GHE/WZ sont pilotés par le régulateur. Surveillance de l'installation par sondes de température et d'hygrométrie, reliées par BUS au régulateur avec protocole MOD-Bus et écran LCD pour visualisation des paramètres.

Le présent schéma est purement explicatif.

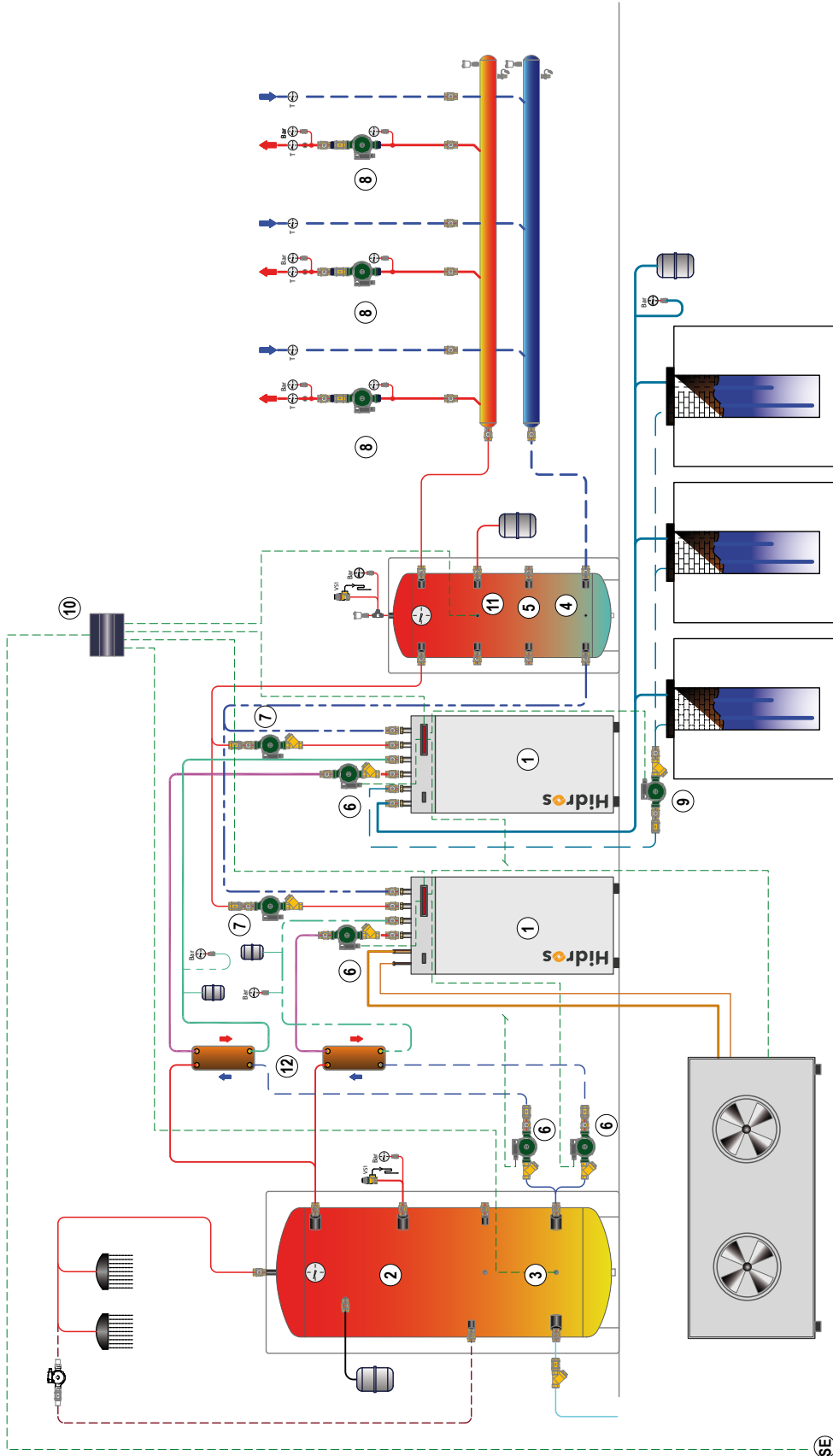
1	Pompe à chaleur	4	Ballon tampon	7	Pompe primaire chauffage	10	Collecteur plancher chauffant	13	Extensaion régulateur
2	Ballon Eau Chaude	5	Sonde ballon tampon	8	Pompe secondaire chauffage	11	Sonde mintampon chauffager	14	Sonde ECS
3	Sonde Eau Chaude	6	Pompe eau chaude	9	Déshumidificateur	12	Régulateur principal	15	Vanne de mélange



Installation d'une PAC split air/eau modèle WZT 4 tubes, avec priorité ECS et loi d'eau sur sonde extérieure. L'eau chaude est produite par le ballon chauffage TFP et l'unité de production d'eau chaude instantanée PI avec circulateur intégré. L'installation chauffage/refroidissement est alimentée par le ballon de découplage TFF eau chaude/froide, les planchers chauffant et les unités de refroidissement avec déshu intégrée modèles GH/GHE/WZ sont pilotés par le régulateur. Surveillance de l'installation par sondes de température et d'hygrométrie, reliées par BUS au régulateur avec protocole MOD-Bus et écran LCD pour visualisation des paramètres.

Le présent schéma est purement explicatif.

1	Pompe à chaleur	4	Ballon de découplage	7	Pompe primaire C + R	10	Collecteur plancher chauffant	13	Module complémentaire
2	Ballon eau chaude	5	Sondes C + R	8	Sondes C + R	11	Pompe circuit chauffage	14	Station ECS
3	Sonde ballon eau chaude	6	Sonde ballon eau chaude	9	Pompe primaire	12	Déshumidificateur	15	Sonde d'ambiance

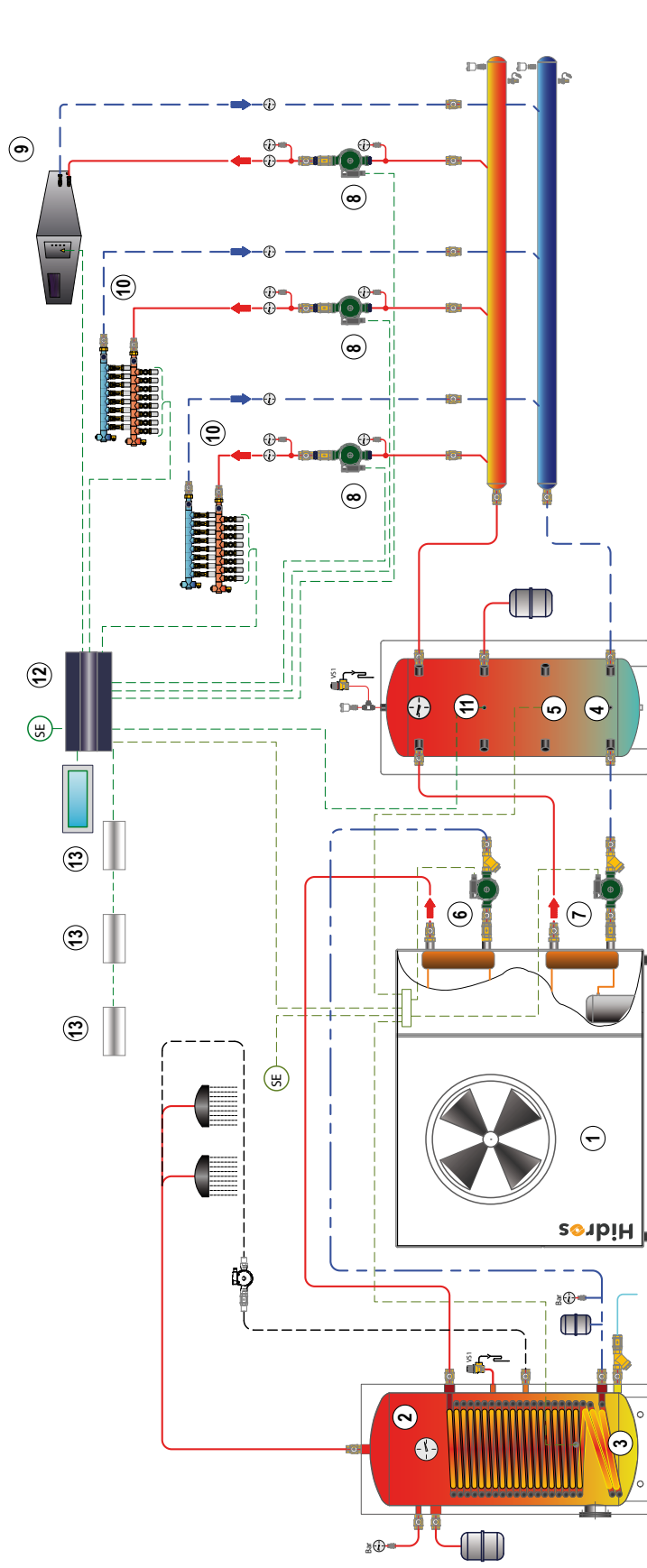


Installation de deux PAC en cascade: split air/eau modèle WZH 4 tubes et eau/eau modèle WZT 4 tubes, avec priorité ECS et loi d'eau sur sonde extérieure. L'ECS est produite par deux échangeurs externes et stockée dans un ballon de type TFA. L'installation de chauffage et refroidissement est alimentée par un ballon de découplage eau chaude/eau froide de type TF.

Surveillance et pilotage par module de gestion de cascade avec protocole MOD-Bus.

Le présent schéma est purement explicatif.

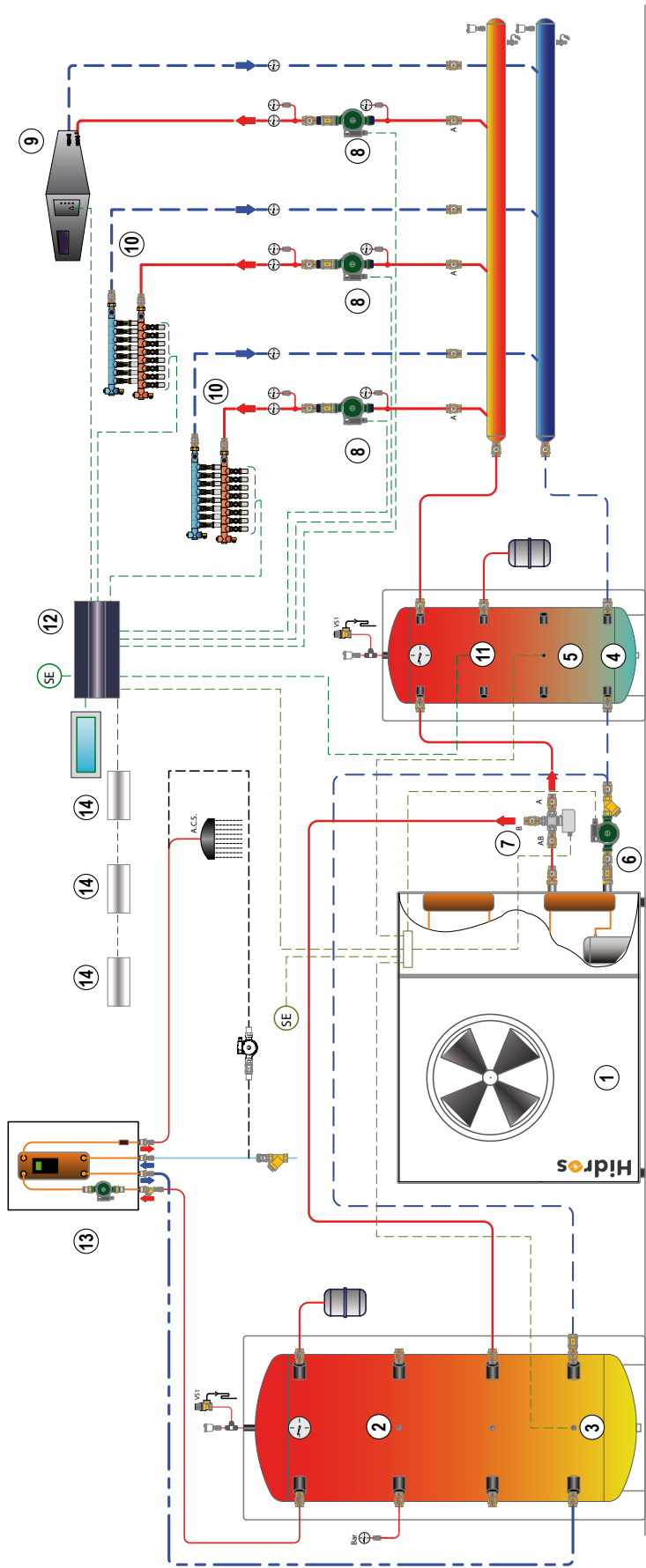
1	Pompe à chaleur	4	Tampon Chaud+Froid	7	Pompe primaire C + F	10	Gestion cascade	13
2	Ballon ECS	5	Sondes C + F	8	Pompe chauffage	11	Sonde température	14
3	Sonde ECS	6	Pompe sanitaire	9	Pompe captage	12	Échangeur à plaques	15



Installation d'une pompe à chaleur air/eau modèle LZTi, LZi, LZT 4 tubes, avec priorité ECS et loi d'eau sur circuit chauffage. L'eau chaude est produite par le ballon chauffage TFW avec serpentin inox intégré. L'installation chauffage/refroidissement est alimentée par le ballon de découplage TFF eau chaude/froide, les planchers chauffant et les unités de refroidissement avec déshu intégrée modèles GH/WZ, GHE sont pilotés par le régulateur. Surveillance de l'installation par sondes de température et d'hygrométrie, reliées par BUS au régulateur avec protocole MOD-Bus et écran LCD pour visualisation des paramètres.

Le présent schéma est purement explicatif.

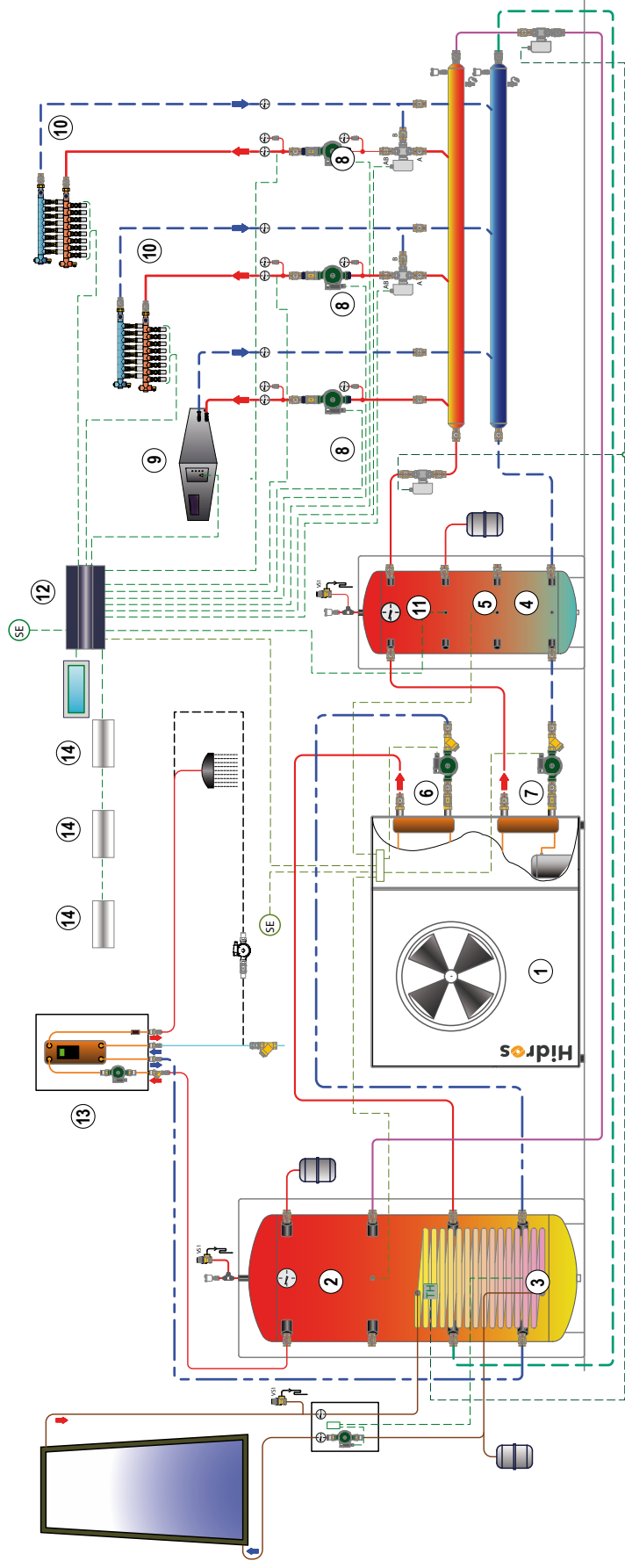
1	Pompe à chaleur	4	Tampon chaud+froid	7	Pompe primaire C + F	10	Collecteur plancher chauffant	13	Sonde d'ambiance
2	Tampon sanitaire	5	Sondes C + F	8	Pompe chauffage	11	Sonde température	14	
3	Sonde ECS	6	Pompe primaire sanitaire	9	Déshumidificateur	12	Régulateur PLC	15	



Installation d'une pompe à chaleur air/eau modèle LZTi, LZi, LZT 4 tubes, avec priorité ECS et loi d'eau sur circuit chauffage. L'eau chaude est produite par le ballon chauffage TFP et l'unité de production d'eau chaude instantanée PI avec circulateur intégré. L'installation chauffage/refroidissement est alimentée par le ballon de découplage TFF eau chaude/froide, les planchers chauffant et les unités de refroidissement avec déshu intégrée modèles GH/WZ. GHE sont pilotés par le régulateur. Surveillance de l'installation par sondes de température et d'hygrométrie, reliées par BUS au régulateur avec protocole MOD-Bus et écran LCD pour visualisation des paramètres.

Le présent schéma est purement explicatif.

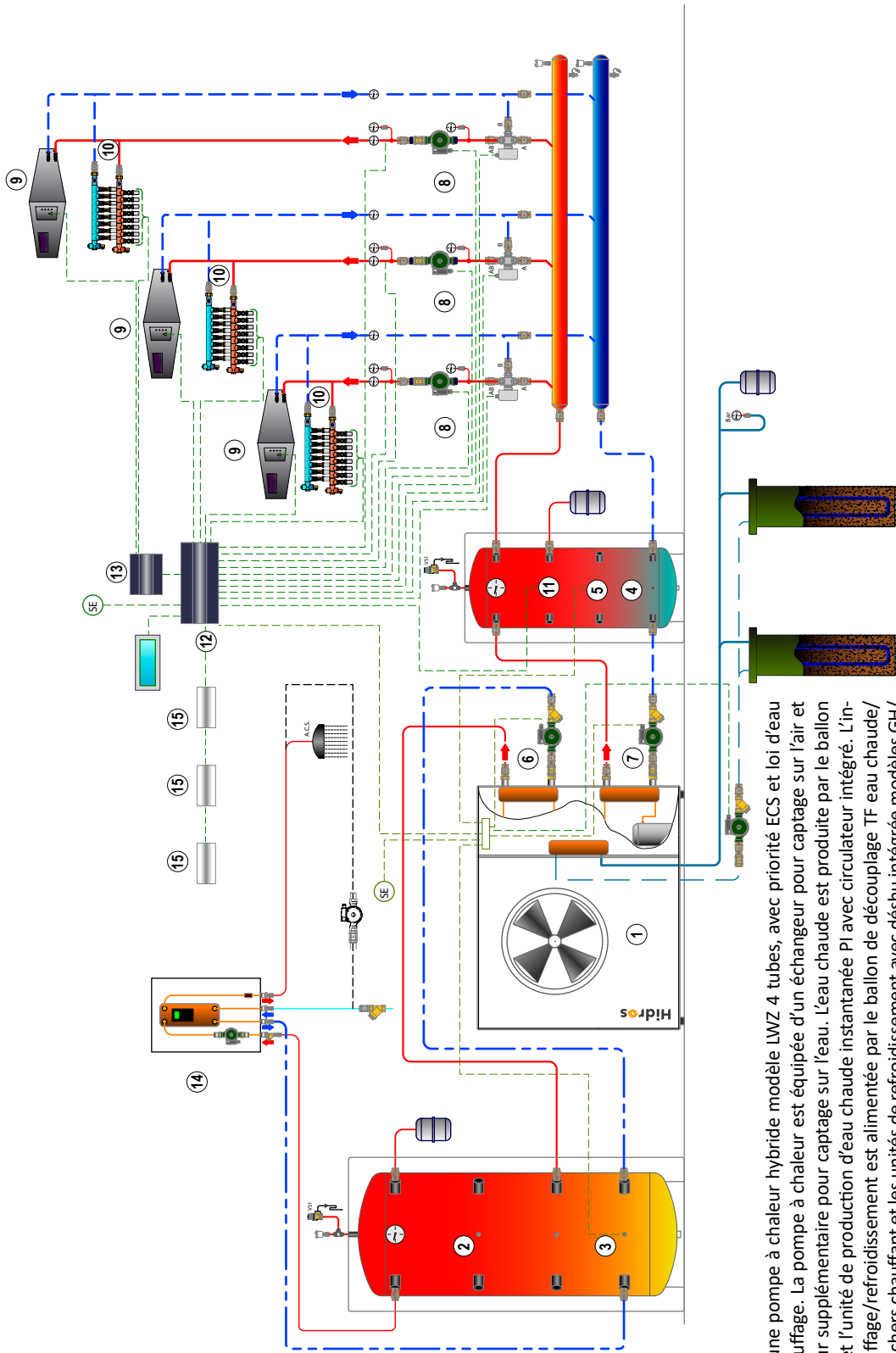
1	Pompe à chaleur	4	Tampon chaud+froid	7	Vanne mélangeuse 3 voies	10	Collecteur plancher chauffant	13	Station ECS instantanée
2	Tampon chauffage	5	Sonde C + F	8	Pompe chauffage	11	Sonde température	14	Sonde d'ambiance
3	Sonde ballon chauffage	6	Pompe primaire	9	Déshumidificateur	12	Régulateur PLC	15	



Installation d'une pompe à chaleur air/eau modèle LZTi, LZi, LZT 4 tubes, avec priorité ECS et loi d'eau sur circuit chauffage. L'eau chaude est produite par le ballon chauffage TFPS avec échangeur pour capteur solaire et l'unité de production d'eau chaude instantanée PI avec circulateur intégré. L'installation solaire pourra soit alimenter le ballon ECS soit par thermostat envoyer l'énergie excédentaire en complément de chauffage. L'installation chauffage/refroidissement est alimentée par le ballon de découplage TFF eau chaude/froide, les planchers chauffant et les unités de refroidissement avec déshu intégrée modèles GH/WZ sont pilotés par le régulateur. Surveillance de l'installation par sondes de température et d'hygrométrie, vanne mélangeuse et surveillance du point de rosée en été, reliées par BUS au régulateur avec protocole MOD-Bus et écran LCD pour visualisation des paramètres.

Le présent schéma est purement explicatif.

1	Pompe à chaleur	4	Tampon chaud+froid	7	Primaire C + F	10	Collecteur plancher chauffant	13	Station ECS instantanée
2	Ballon eau chaude	5	Sonde C + F	8	Pompe circuit chauffage	11	Sonde température	14	Sonde ambiance
3	Sonde ballon eau chaude	6	Pompe primaire	9	Déshumidificateur	12	Régulateur PLC	15	



Installation d'une pompe à chaleur hybride modèle LWZ 4 tubes, avec priorité ECS et loi d'eau sur circuit chauffage. La pompe à chaleur est équipée d'un échangeur pour captage sur l'air et d'un échangeur supplémentaire pour captage sur l'eau. L'eau chaude est produite par le ballon chauffage TP et l'unité de production d'eau chaude instantanée PI avec circulateur intégré. L'installation chauffage/refroidissement est alimentée par le ballon de découplage TF eau chaude/froide, les planchers chauffant et les unités de refroidissement avec déshu intégrée modèles GH/GHE/WZ sont pilotés par le régulateur. Surveillance de l'installation par sondes de température et d'hygrométrie, reliées par BUS au régulateur avec protocole MOD-Bus et écran LCD pour visualisation des paramètres.

Le présent schéma est purement explicatif.

1	Pompe à chaleur	4	Tampon chaud+froid	7	Pompe primaire C + F	10	collecteur plancher chauffant	13	Module d'extension
2	Ballon eau chaude	5	Sonde C + F	8	Pompe chauffage	11	Sonde température	14	Station ECS instantanée
3	Sonde eau chaude	6	Pompe primaire	9	déshumidificateur	12	Régulateur PLC	15	Sonde ambiance

FH - GH

Déshumidificateurs pour installations à panneaux radiants

FH



GH



Les déshumidificateurs des séries FH et GH sont des appareils à hautes performances, équipés d'une structure robuste en tôle galvanisée, conçus pour être combinés avec des systèmes de refroidissement par panneaux radiants. Les unités FH ont été conçues pour une installation murale verticale, tandis que les unités GH sont adaptées à la pose en faux-plafond en gaine.

Tous les déshumidificateurs des séries FH et GH sont équipés de batteries de pré et post-refroidissement, en garantissant ainsi une performance optimale et un contrôle de la température de l'air traité.

Toutefois, les unités FH et GH peuvent également fonctionner sans l'aide de batteries à eau de pré et post-refroidissement et cette caractéristique peut être très utile pendant les saisons intermédiaires lorsque, par exemple, il est nécessaire de déshumidifier quand le système de refroidissement est arrêté.

Tous les appareils sont également conformes aux directives européennes et sont munis de marquage CE et de certificat de conformité.

Versions

- WZ** Unités fournies avec double condenseur (le premier est un condenseur à air, le deuxième est à eau) et d'une logique qui permet la déshumidification neutre sur l'air ou refroidie par air.

FH - FHWZ		25	25WZ
Capacité de déshumidification ⁽¹⁾	l/24h	20,1	20,1
Puissance refroidissement ⁽¹⁾	W	---	1250
Puissance absorbée nominale ⁽¹⁾	W	360	360
Puissance absorbée max.	W	440	440
Intensité nominale	A	2,7	2,7
Courant d'appel	A	18,1	18,1
Débit d'air	m ³ /h	250	250
Réfrigérant		R134a	R134a
Potentiel réchauffement global (GWP)		1430	1430
Charge fréon	kg	0,2	0,6
Tonnes équivalent CO ₂	t	0,36	0,89
Débit d'eau	l/h	150	150
Perte de charge	kPa	8	7,8
Puissance sonore ⁽²⁾	dB(A)	45	45
Pression sonore ⁽³⁾	dB(A)	37	37
Alimentation électrique	V/Ph/Hz	230/1/50	230/1/50

GH - GHWZ		25	25WZ	50	50WZ	100	100WZ	200	200WZ
Capacité de déshumidification ⁽¹⁾	l/24h	20,1	20,1	48,5	48,5	87,2	87,2	164,0	164,0
Puissance refroidissement ⁽¹⁾	W	---	1250	---	3500	---	6000	---	11300
Puissance absorbée nominale ⁽¹⁾	W	340	340	700	700	1450	1450	2450	2450
Puissance absorbée max.	W	420	420	830	830	1690	1690	2890	2890
Intensité nominale	A	2,7	2,7	5,0	5,0	8,1	8,1	14,4	14,4
Appel de courant	A	18,1	18,1	20,7	20,7	35,9	35,9	63,0	63,0
Débit d'eau	l/h	150	150	500	500	600	600	900	900
Perte de charge	kPa	8,0	7,8	17,0	42,0	32,0	39,5	48,0	64,0
Débit d'air	m ³ /h	250	250	600	600	1000	1000	1850	1850
Pression statique dispo.(vitesse max.)	Pa	43	43	60	60	75	75	120	120
Réfrigérant		R134a	R134a	R407C	R407C	R407C	R407C	R407C	R407C
Potentiel réchauffement global (GWP)		1430	1430	1774	1774	1774	1774	1774	1774
Charge fréon	kg	0,2	0,6	0,7	0,9	1,0	1,6	1,7	2,0
Tonnes équivalent CO ₂	t	0,36	0,89	1,24	1,57	1,77	2,79	3,02	3,55
Puissance sonore ⁽²⁾	dB(A)	45	45	50	50	57	57	64	64
Pression sonore ⁽³⁾	dB(A)	37	37	42	42	49	49	56	56
Alimentation électrique	V/Ph/Hz	230/1/50	230/1/50	230/1/50	230/1/50	230/1/50	230/1/50	230/1/50	230/1/50

Performances selon conditions:

(1) Température ambiante 26°C; humidité relative 65% avec température entrée eau froide. 15°C.

(2) Puissance sonore selon ISO 9614.

(3) Niveau de pression sonore à 1 m de l'appareil en champ libre selon la normative ISO 9614, vitesse minimum du ventilateur avec grille installée (pour version FH)

Châssis

Toutes les unités FH-GH sont en tôle d'acier épais galvanisé à chaud, afin de les préserver de la corrosion. La carrosserie est auto-portante avec des panneaux amovibles. Le plateau d'égouttement est présent dans toutes les unités des séries et est fait de matière plastique pour le modèle 25 et des matériaux métalliques pour les modèles de 50-100-200.

Circuit frigorifique

Le circuit frigorifique est réalisé à partir de composants d'entreprises internationales de premier plan et conformément à la norme ISO 97/23 en matière de soudo-brasage. Le gaz réfrigérant utilisé est le R134a (pour les modèles 25) R407C (pour les modèles 50-100-200). Le circuit frigorifique comprend: filtre déshydrateur, capillaire d'expansion et vannes Schrader pour la maintenance et le contrôle.

Compresseurs

Le compresseur (pour le modèle 25) est de type alternatif ou de type rotatif (pour les modèles 50-100-200), avec relais de protection thermique intégré dans les enroulements électriques. Le compresseur est monté sur des supports antivibratiles spécifiques en caoutchouc pour réduire le bruit.

Condenseur et évaporateur

Les batteries de condensation et d'évaporation sont réalisées en tubes de cuivre et ailettes en aluminium. Les tubes en cuivre ont un diamètre de 3/8", l'épaisseur des ailettes en aluminium est de 0,1 mm. Les tubes sont filés mécaniquement dans les ailettes en aluminium pour augmenter le facteur de transfert thermique. La géométrie de ces échangeurs de chaleur permet une faible valeur de pertes de charge côté air et donc la possibilité d'utiliser des ventilateurs à faible vitesse (avec par conséquent une réduction du bruit de la machine). Toutes les unités sont équipées de bacs à condensat en acier inoxydable à la base des échangeurs. Chaque évaporateur est également fourni avec une sonde de température utilisée comme sonde de dégivrage automatique.

Batteries de pré et post-refroidissement

Les batteries à eau de pré et post-traitement sont réalisées en tubes de cuivre et ailettes en aluminium. Les tubes en cuivre ont un diamètre de 3/8", l'épaisseur des ailettes en aluminium est de 0,1 mm. Les tubes sont filés mécaniquement dans les ailettes en aluminium pour augmenter le facteur de transfert thermique. La batterie de pré-refroidissement est utilisée pour améliorer les performances de déshumidification de l'appareil, tandis que la batterie de post-refroidissement est utilisée pour contrôler la température de l'air sortant de l'appareil pour envoyer l'air thermiquement neutre dans l'environnement. Dans les versions WZ, seule la batterie de prétraitement est présente.

Ventilateur

Le ventilateur de soufflage est de type centrifuge, à double aspiration et aubes courbes vers l'avant, avec un moteur à trois vitesses directement couplé. Le ventilateur, équilibré statiquement et dynamiquement, est installé sur l'appareil par moyen d'amortisseurs de vibrations.

Filtre à air

Pour les GH modèles 25 et 50 les filtres fournis standard sont en nylon. Ils sont amovibles pour être remplacés et nettoyés, grossière de classe 30% selon la UNI EN ISO 16890:2017.

Par contre, les filtres des modèles 100-200 sont en matériau de fibres synthétiques sans charge électrostatique de filtrage. Ils sont amovibles pour être remplacés et nettoyés, grossière de classe 60% selon la UNI EN ISO 16890:2017.

Microprocesseur

Toutes les unités sont équipées d'un microprocesseur pour contrôler la temporisation du compresseur, les cycles de dégivrage et les alarmes. Une carte spéciale avec voyants LED indique la présence de la tension d'alimentation, l'activation d'un cycle de dégivrage ou la présence d'une alarme.

Tableau électrique

Le tableau électrique est conforme à la réglementation européenne pour la sécurité obligatoire. L'accès au panneau électrique est possible en ouvrant le panneau avant de l'appareil. Préparé pour le raccordement au réseau d'alimentation et à la console de commande, il est équipé d'un bornier à contacts secs pour marche/arrêt à distance. Le bornier est également équipé de deux contacts secs, l'un pour le fonctionnement en mode ventilation seule et l'autre pour le fonctionnement en mode refroidissement (version WZ). Lorsque le premier contact est fermé, seul le ventilateur est activé pour le fonctionnement, tandis que la fonction de déshumidification est désactivée.

Dispositifs de contrôle et de protection

Tous les appareils sont livrés de série avec les dispositifs de contrôle et de protection suivants :

Thermostat de dégivrage, qui signale au microprocesseur la nécessité d'effectuer le cycle de dégivrage et détermine sa durée (seulement pour 100-100WZ et 200-200WZ).

La sonde de seuil est un dispositif qui signale au contrôle électronique que les limites ont été dépassées (température de l'eau à l'entrée des batteries pré-post). Dans cette situation, le fonctionnement du compresseur est désactivé, seul le ventilateur fonctionne, et lorsque les conditions de fonctionnement admissibles sont rétablies, le compresseur est redémarré. Cette fonction peut être utilisée en mode hiver. La sonde bloque le fonctionnement du compresseur avec une température de l'eau de 35°C. Si le déshumidificateur doit être utilisé comme ventilateur de chauffage en hiver, un thermostat à distance avec commutation saisonnière été/hiver doit être utilisé. Dans les versions WZ, en plus des dispositifs énumérés ci-dessus, il y a un pressostat haute pression, qui bloque le fonctionnement de l'appareil si les limites prédéfinies sont dépassées.

Test

Toutes les unités sont entièrement assemblées et branchées à l'usine, soigneusement évacuées et séchées après test d'étanchéité et ensuite chargées de réfrigérant écologique. Elles sont toutes entièrement testées avant expédition. Elles sont toutes conformes aux Directives européennes et sont individuellement marquées avec le plaquette CE et fournis avec la déclaration de conformité.

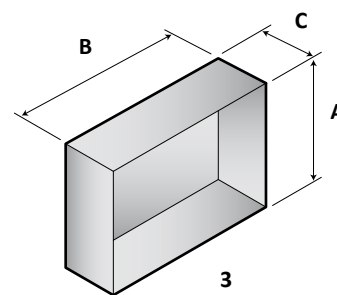
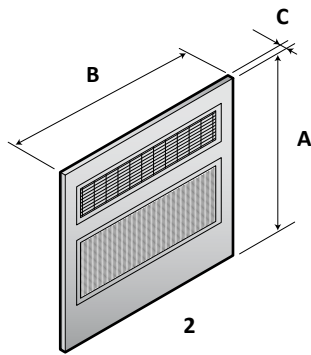
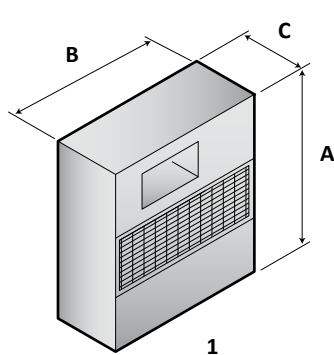
FH - FHWZ		25	25WZ
Sonde		●	●
Pressostat HP		–	●
Modèle en acier galvanisé	CTFH	○	○
Retour bois et grille soufflage	GRFH	○	○
Hygostat mécanique déporté	HYGR	○	–
Hygostat mécanique déporté + thermostat	HYGR	–	○

● Standard, ○ Optional, – Non disponible.

GH - GHWZ		25	25WZ	50	50WZ	100	100WZ	200	200WZ
Sonde		●	●	●	●	●	●	●	●
Pressostat HP		–	●	–	●	–	●	–	●
Thermostat de dégivrage		–	–	–	–	●	●	●	●
Hygostat mécanique déporté	HYGR	○	–	○	–	○	–	○	–
Hygostat mécanique déporté + thermostat	HYGR	–	○	–	○	–	○	–	○
Plénum de soufflage avec sorties circulaires	CANA	○	○	○	○	–	–	–	–

● Standard, ○ Optional, – Non disponible.

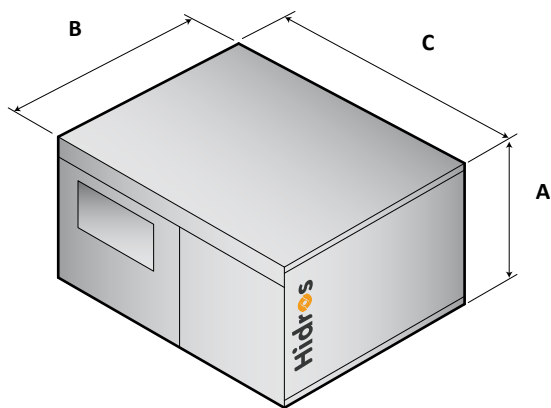
FH



Mod.	A (mm)	B (mm)	C (mm)	kg
1	681	545	223	38/45 ⁽¹⁾
2	750	660	20	--
3	717,6	632	226,6	--

(1) WZ Version

GH



Mod.	A (mm)	B (mm)	C (mm)	kg
25	257	582	582	35
50	352	582	582	52
100	392	800	730	87
200	464	888	930	115
25WZ	257	582	582	37
50WZ	352	582	582	55
100WZ	392	800	730	90
200WZ	464	888	930	120

Version standard du circuit réfrigérant

Le fonctionnement des déshumidificateurs FH-GH est comme suit: l'air ambiant est aspiré par le ventilateur (7) et passé par le filtre (1) dans la batterie de pré-refroidissement (2) où il est refroidi et amené à saturation. Après il passe par l'évaporateur (3) où il est refroidi et déshumidifié. L'air passe ensuite par l'évaporateur (5) où il est post réchauffé (avec une humidité constante) et dans le post refroidisseur (6) où il est amené dans les conditions demandées. Les modèles de déshumidificateurs FH-GH peuvent travailler sans l'aide de la batterie de pré et post refroidissement. Cette fonction est très utile dans le cas où il y a la demande de déshumidification en mi- saison ou lorsque le refroidisseur est désactivé. De toute évidence, si l'unité fonctionne sans l'aide de l'eau froide, l'air de sortie sera plus chaud que l'air en entrée.

Circuit réfrigérant version WZ

Voici le fonctionnement des déshumidificateurs en version WZ: l'air ambiant est aspiré par le ventilateur (7) et passe par le filtre (1) est pré-refroidi dans la batterie (2) où il est amené à température froide et à saturation. Ensuite il passe par l'évaporateur (3) où il est refroidi et déshumidifié. À partir de là il y a deux solutions:

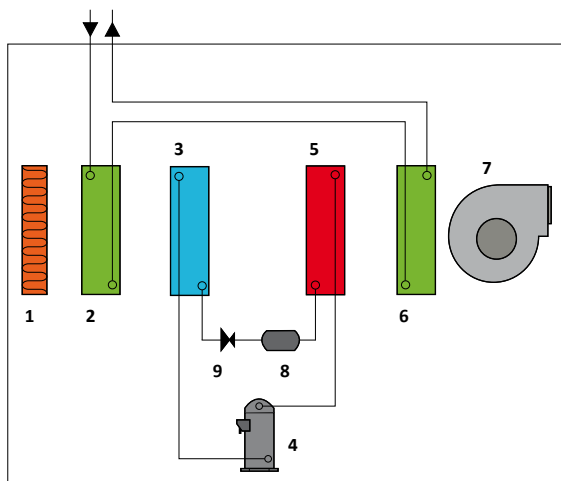
Fonctionnement neutre sur l'air:

L'air passe par le condenseur (5) où l'on autorise une condensation à 50% sur l'air, (l'unité condense à 50% sur le condenseur (5) et 50% sur l'échangeur à eau (10)) ensuite l'air est post-réchauffé pour une action neutre sur la température de l'air ambiant.

Fonctionnement avec l'air refroidi:

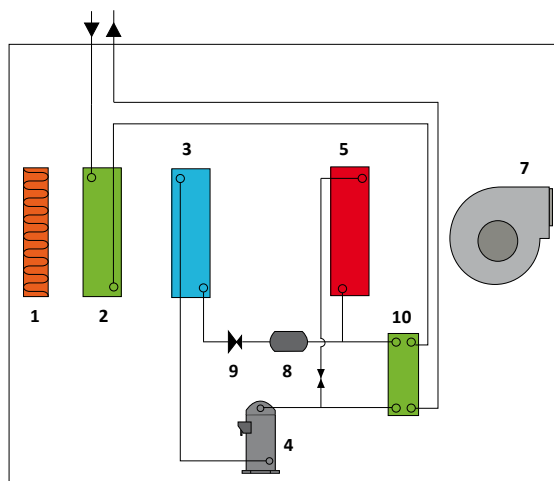
L'air condense à 100% sur l'échangeur à eau (10). Il passe ensuite par le (5) (inactif) qui ne modifie pas ses caractéristiques (température & humidité).

Version standard



1	Filtre air
2	Pré-refroidisseur
3	Évaporateur
4	Compresseur
5	Condenseur

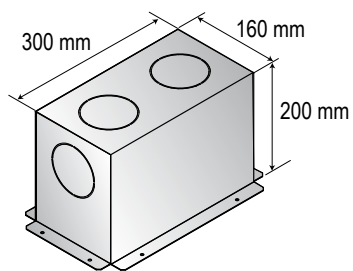
WZ version



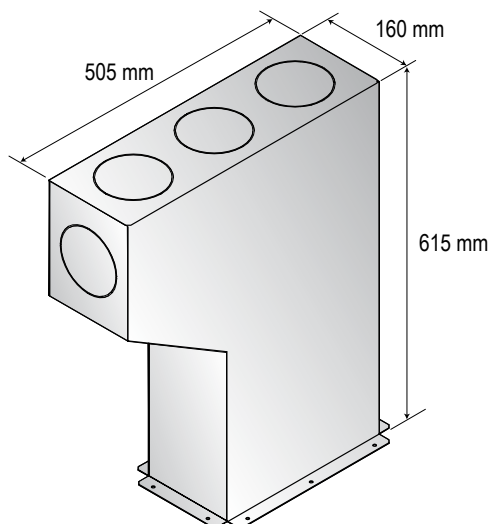
6	Post-refroidisseur
7	Ventilateur
8	Filtre deshydrateur
9	Détendeur
10	Condenseur eau

Plenum de livraison mod. GH 25 ÷ 50

GH 25

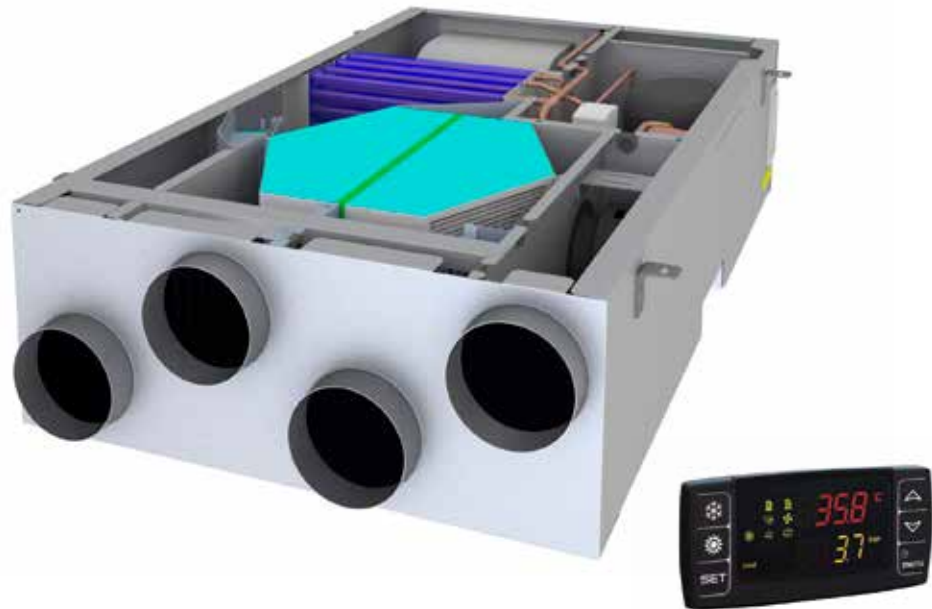


GH 50



GHE

VMC Double flux avec déshumificateur d'air,
rafraîchissement en été et maintien de température en hiver



Les déshumidificateurs à récupération de chaleur à très haute efficacité des séries FHE et GHE ont été conçus pour assurer la déshumidification et le renouvellement d'air dans des environnements résidentiels à très haute efficacité énergétique, en combinaison avec des systèmes de refroidissement radiant.

Les unités ont été conçues pour assurer la déshumidification de l'air dans des conditions d'utilisation thermiquement neutres, aussi bien dans des conditions d'air refroidi, en gérant de très faibles débits d'air et en évitant les courants d'air gênants typiques des systèmes de climatisation traditionnels.

Les unités se composent d'un circuit frigorifique à détente directe combiné à un récupérateur de chaleur à flux croisé extrêmement efficace, conçu pour assurer la récupération de chaleur et l'échange d'air ambiant conformément aux réglementations régionales et nationales.

Version

- FC Free Cooling:** Permet à l'air d'entrer pour éviter que le circuit frigorifique se mette en marche de façon intempestive. Cela permet d'obtenir d'excellentes conditions environnementales avec une économie d'énergie. L'option Free Cooling est parfaite dans les saisons intermédiaires, lorsque le chauffage ou le refroidissement ne sont pas en cours d'utilisation.

GHE		26	51
Capacité de déshumidification (du contenu net hygroscopique de l'air extérieur) ⁽¹⁾	l/24h	30,1	61,8
Puissance totale de refroidissement (latente+ sensible) ⁽¹⁾	W	1380	2820
Puissance de chauffage récupérée en hiver ⁽²⁾	W	950	1850
Efficacité d'échange en hiver ⁽²⁾	%	90	90
Efficacité d'échange en été ⁽¹⁾	%	75	72
Alimentation électrique	V/Ph/Hz	230/1/50	230/1/50
Puissance absorbée par le compresseur ⁽¹⁾	W	340	480
Ventilateur de soufflage: minimum÷nominal÷maximum	W	10 ÷ 30 ÷ 86	30 ÷ 60 ÷ 130
Ventilateur d'aspiration: minimum÷nominal÷maximum	W	11 ÷ 22 ÷ 43	22 ÷ 44 ÷ 68
Pertes de charges disponibles soufflage: nominal÷maximum	Pa	50 ÷ 140	50 ÷ 140
Pertes de charges disponibles aspiration: nominal÷maximum	Pa	50 ÷ 140	50 ÷ 140
Débit d'eau batterie eau chaude: minimum÷nominal÷maximum	l/h	150 ÷ 250 ÷ 400	200 ÷ 350 ÷ 600
Pertes de charges nominal	kPa	15	35
Débit air extérieur	m ³ /h	80 ÷ 130	140 ÷ 250
Débit d'air soufflage	m ³ /h	130 ÷ 260	250 ÷ 500
Réfrigérant		R134a	R410A
Potentiel réchauffement global (GWP)		1430	2088
Charge fréon	kg	0,64	1,10
Tonnes équivalent CO ₂	t	0,92	2,30
Puissance sonore ⁽³⁾	dB(A)	47	52
Pression sonore ⁽⁴⁾	dB(A)	39	44

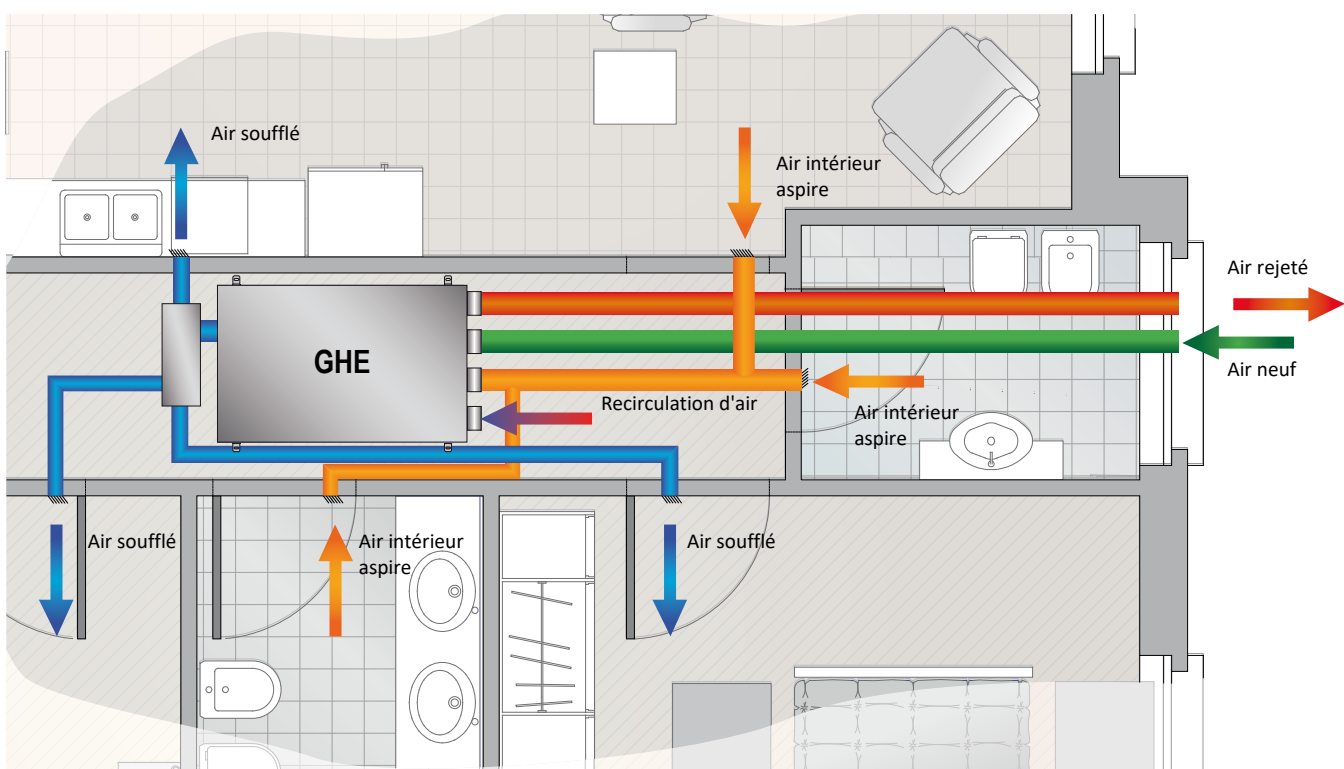
Les performances correspondent aux conditions suivantes:

(1) Air ambiant. 26°C; 65% RU; air extérieur 35°C; 50% RU; Débit air neuf 130 m³/h(GHE26), 250 m³/h(GHE51); température eau entrée 15°C, débit d'eau 250 l/h(GHE26), 350 l/h(GHE51).
(2) Air extérieur -5°C; 80% RU; air ambiant 20°C; air neuf au maximum.

(3) Puissance sonore: selon ISO 9614

(4) Pression sonore mesurée à 1 m de l'unité en champ libre selon conditions conformes à ISO 9614, en fonctionnement normal.

Installation typique



Châssis

Toutes les unités de la série sont fabriquées en tôle galvanisée à chaud pour assurer la meilleure résistance à la corrosion. Le châssis est autoportant avec des panneaux amovibles pour faciliter l'inspection et l'entretien des composants internes. Le bac de récupération des condensats est fourni de série sur tous les appareils et est fabriqué en acier peint.

Circuit frigorifique

Le circuit frigorifique est réalisé à partir de composants d'entreprises internationales de premier plan et conformément à la norme ISO 97/23 en matière de soudo-brasage. Le gaz réfrigérant utilisé est R134a pour le modèle 26, R410A pour le modèle 51.

Compresseur

Le compresseur est de type alternatif pour le modèle 26, de type rotatif pour le modèle 51 avec relais de protection thermique intégré dans les enroulements électriques. Le compresseur est monté sur des supports antivibratiles spécifiques en caoutchouc pour réduire le bruit.

Condenseur et évaporateur

Les batteries de condensation et d'évaporation sont réalisées en tubes de cuivre et ailettes en aluminium. Les tubes en cuivre ont un diamètre de 3/8", l'épaisseur des ailettes en aluminium est de 0,1 mm. Les tubes sont filés mécaniquement dans les ailettes en aluminium pour augmenter le facteur de transfert thermique. La géométrie de ces échangeurs de chaleur permet une faible valeur de pertes de charge côté air et donc la possibilité d'utiliser des ventilateurs à faible vitesse (avec par conséquent une réduction du bruit de la machine). Toutes les unités sont équipées de bacs à condensat en acier inoxydable à la base des échangeurs. Chaque évaporateur est également fourni avec une sonde de température utilisée comme sonde de dégivrage automatique.

Ventilateurs

Le ventilateur de soufflage de l'unité est de type centrifuge, à double aspiration avec pales vers l'avant, avec moteur EC directement couplé. Le ventilateur d'éjection est de type plug-fan avec des pales courbées vers l'arrière, avec moteur EC directement couplé.

Filtre à air

Fourni de série avec l'appareil, il est construit en matière filtrante synthétique et amovible pour la disposition différenciée, ePM10 50% selon la UNI EN ISO 16890:2017.

Echangeur air

Récupérateur hexagonal à flux croisés avec plaques en PVC, très haute efficacité (90%).

Minirupteur de réglage

Utilisé pour le calibrage des débits d'air des ventilateurs en fonction des pertes de charge des conduits.

Microprocesseur

Les unités sont équipées d'un microprocesseur avec logiciel avancé pour le contrôle du cycle frigorifique et la gestion de la partie hydro-nique et aéraulique.

Le logiciel prévoit :

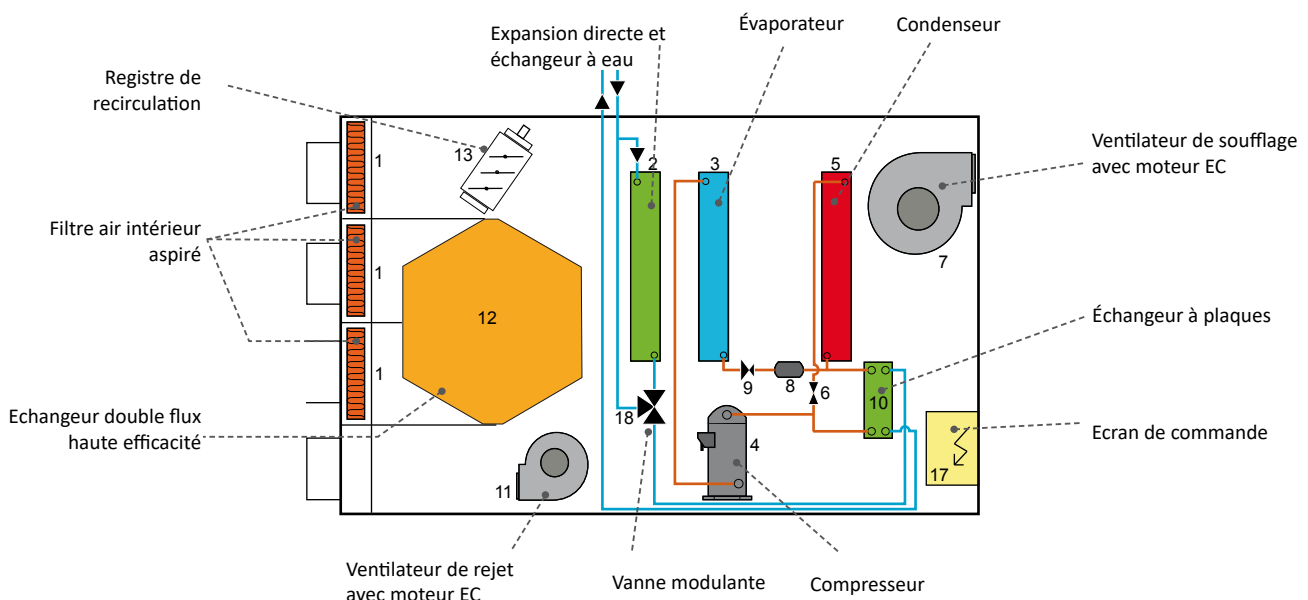
- Gestion de l'exploitation à l'aide d'une sonde de température et d'humidité ambiante.
- Activation de la déshumidification en fonction de la consigne d'humidité.
- Activation de l'intégration de la charge hivernale ou estivale sensible en fonction de la température de consigne d'été ou d'hiver.
- Gestion de la température de l'air introduit dans la pièce par moyen d'une sonde de limite en soufflage (fournie par défaut).
- Gestion de la vanne modulante pour l'alimentation correcte de la batterie à eau.
- Gestion de la ventilation directement depuis la minuterie intégrée au microprocesseur (en option).
- Gestion des clapets de calibrage .
- Affichage des alarmes machine.
- Supervision par port série RS 485 (en option) et/ou module XWEB (en option).
- Gestion des filtres sales (optionnel).
- Gestion de l'antigel.
- Commutation été/hiver.

Versions

Free Cooling (FC)

Dans ces versions, la commande électronique montée sur la machine, va vérifier les conditions thermo-hygrométrique (porte extérieure intérieure), en permettant à l'air de circuler pour éviter la mise en route inutile du circuit de réfrigération, en assurant ainsi d'excellentes conditions environnementales avec des économies d'énergie élevée . L'option Free Cooling est parfait au printemps et en automne, lorsque le chauffage ou le refroidissement n'est pas encore activé, ou la nuit, lorsque les conditions d'humidité de la chaleur de l'été à l'extérieur sont souvent suffisantes pour assurer une bonne ventilation des locaux sans l'utilisation du système de réfrigérant.

Principe de fonctionnement du circuit hydraulique



Le fonctionnement du déshumidificateur modèle GHE est comme suit: l'air des pièces humides est aspiré par la prise nr (7), passe par le filtre (1) l'échangeur double flux (12) la batterie de pré-refroidissement eau froide (2), où il est refroidi et porté à saturation. Ensuite l'air passe par l'évaporateur (3) où il est refroidi et déshumidifié. L'air passe par le condenseur (5) où il est post réchauffé (avec un taux d'humidité constant) et refroidi, lorsque la vanne solénoïde (6) ouvre quand les conditions requises sont réalisées.

avec l'échangeur de chaleur (5) qui fera ensuite un post-réchauffement à air à humidité constante et souffle l'air dans les locaux dans des conditions thermiquement neutres.

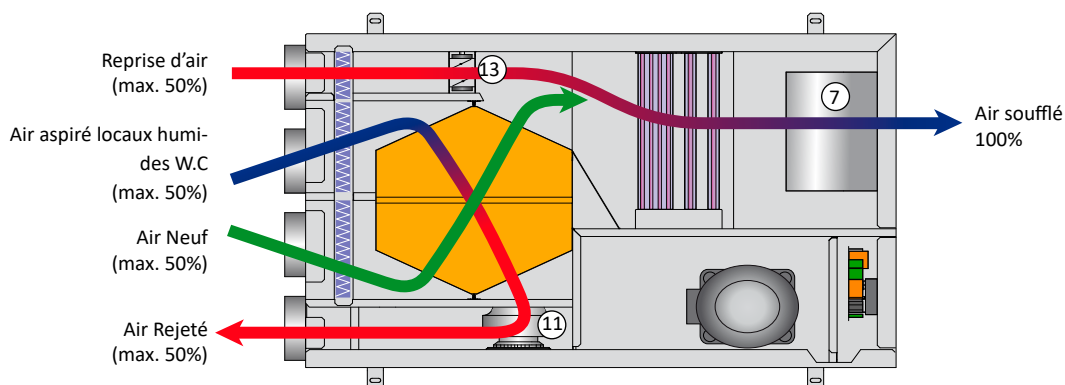
Déshumidification avec refroidissement:

Le circuit de refroidissement, dans ce cas, fonctionne à 100 % de la condensation dans l'échangeur de chaleur à eau (10), l'échangeur de chaleur (5) est intercepté par la vanne (6) et l'air soufflé est le même que celui passant par l'évaporateur (3), froid et sec.

Déshumidification avec air neutre:

Le système de refroidissement fonctionne partiellement dans l'eau par l'intermédiaire du condenseur (10) et partiellement dans l'air

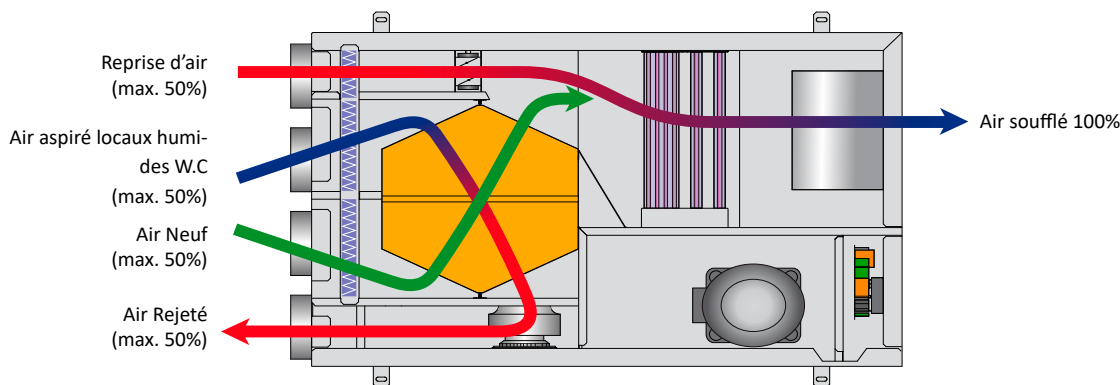
Principe de fonctionnement du circuit aerologique:



Les unités GHE 26 peuvent fonctionner avec un débit d'air extérieur de 80 à 130 m³/h (de 140 à 260 m³/h pour les modèles GHE 51), pour assurer une quantité d'air neuf suffisant pour un volume variable de 260 m3 (0.5 vol/h) à 460 m³ (0.3 vol/h), en conformité aux règlements nationaux et régionaux. Le débit d'air peut varier de 80 à 130 m³/h (140-260 m³/h pour les modèles 51) en mode hiver, et est fixé à 260 m³/h (500 m³/h pour les modèles 51) en mode été. L'échangeur de chaleur double flux croisé de haute efficacité est

conçu pour assurer une côté de récupération de 90% avec un air extérieur à -5°C et une température ambiante de 20°C. L'air vicié est expulsé de l'environnement par le ventilateur (11), alors que l'air extérieur est aspiré par le ventilateur (7). L'équilibre du flux d'air est assurée par le (13) qui gère l'équilibre des flux d'air et la recirculation en été.

Mode été (compresseur on)

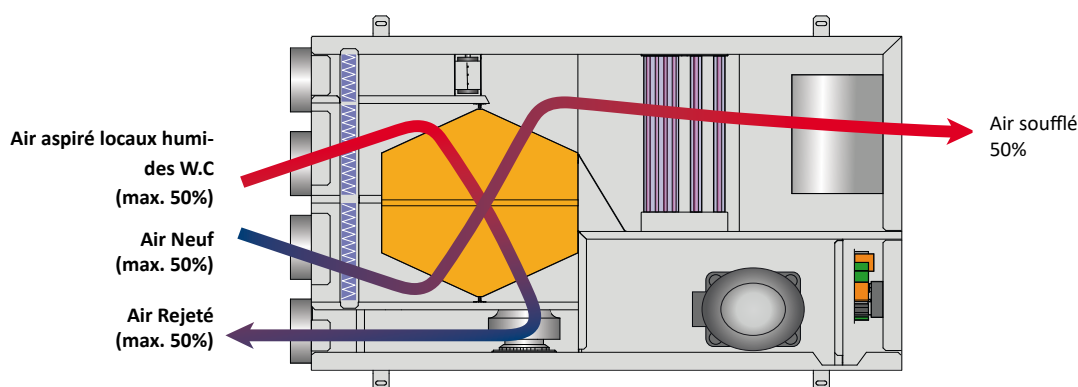


Avec le mode sélectionné, l'unité renouvelle l'air ambiant avec l'extérieur par l'intermédiaire de l'échangeur de chaleur à haut rendement, le débit d'air est augmenté afin de permettre le fonctionnement du circuit réfrigérant; à cette fin la reprise d'air sera ouverte, le ventilateur fonctionne à capacité maximale et l'unité fonctionne avec l'air extérieur et la recirculation partielle.

Les fonctions possibles dans cette configuration sont:

- Renouvellement + déshumidification neutre: L'unité de condensation partielle sur l'air et partielle sur l'eau permet d'obtenir un air sec et thermiquement neutre.
- Renouvellement + Déshumidification avec refroidissement: l'unité travaille à 100% de condensation sur l'eau et on obtient un air sec et refroidi.

Mode hiver et inter-saison (compresseur off)



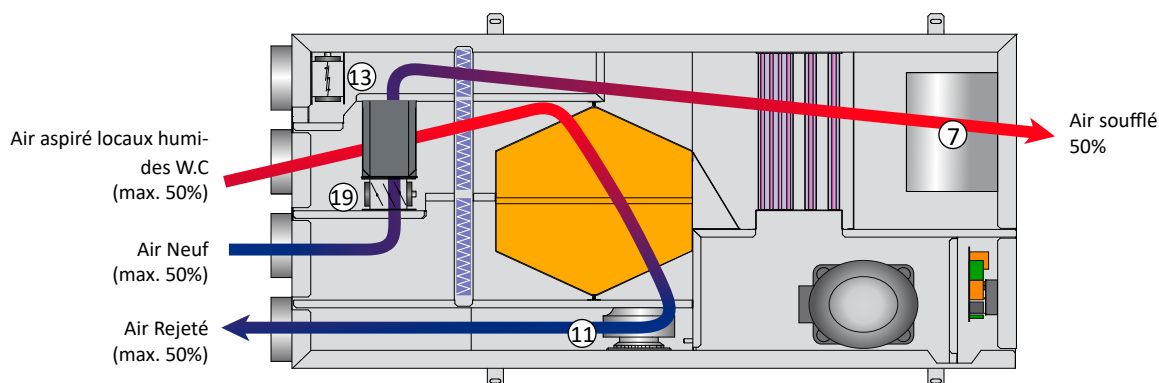
Avec ce mode sélectionné, l'unité renouvelle l'air ambiant avec l'extérieur par l'intermédiaire de l'échangeur de chaleur de haute efficacité.

Le débit d'air est réduit à la valeur requise par la norme ($0.3 \div 0.5$ vol / h), la prise d'air en vrac est volet fermé et l'unité fonctionne à 100 % d'air frais.

Les fonctions possibles dans cette configuration sont:

- Renouvellement de l'air chauffé: Le compresseur est éteint, la batterie peut être alimentée avec l'eau chaude du système de chauffage (grâce à la grande efficacité de l'échangeur de chaleur, le système est en mesure d'obtenir une température de l'air de 17°C , sans utiliser de l'eau chaude et pour une température extérieur de -5°C) et se comporte comme un système normal avec récupération sur l'air.

Air neuf avec free cooling (Seulement version FC)



Le compresseur est éteint, la circulateur est hors tension (vanne 3 voies fermée), l'amortisseur de recirculation (13) est fermé, l'amortisseur de by-pass du récupérateur (19) est ouvert.

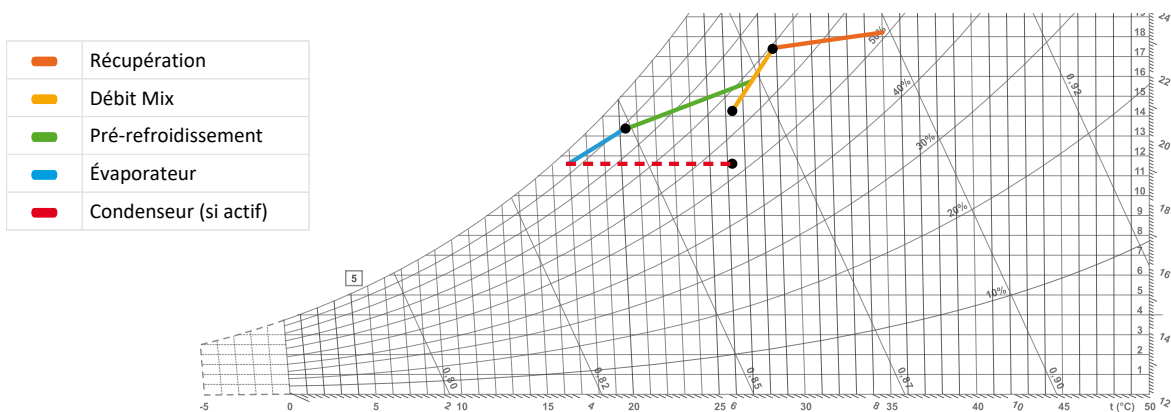
L'air vicié est entièrement évacué dans l'environnement par le ventilateur (11). Pendant ce temps l'air du côté extérieur est aspiré par le ventilateur (7) il contourne le récupérateur de chaleur et arrive à

la salle à la température et humidité relatives atteintes sans aucune modification. Pendant le mode de refroidissement libre le débit d'air en dehors de débit est égale à la vitesse d'écoulement de l'air d'alimentation dans l'environnement.

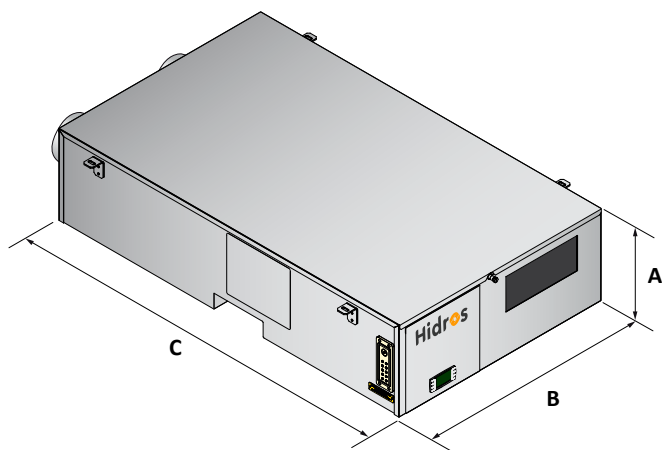
GHE		26	51
Microprocesseur contrôle		●	●
Débitmètre		●	●
Vanne modulante 3 voies		●	●
Ventilateur air neuf et air aspiré – moteur EC		●	●
Filtre d'air G4		●	●
Potentiomètres réglables		●	●
Récupération d'énergie haute efficacité		●	●
Clavier déporté	PCRL	○	○
Hygrostat thermique et mécanique déporté	HYGR	○	○
Sonde de température et d'humidité électronique	RGDD	○	○
Carte d'interface série RS485	INSE	○	○
Filtre air électronique à haute efficacité	FC	○	○

● Standard, ○ Optional, – Non disponible.

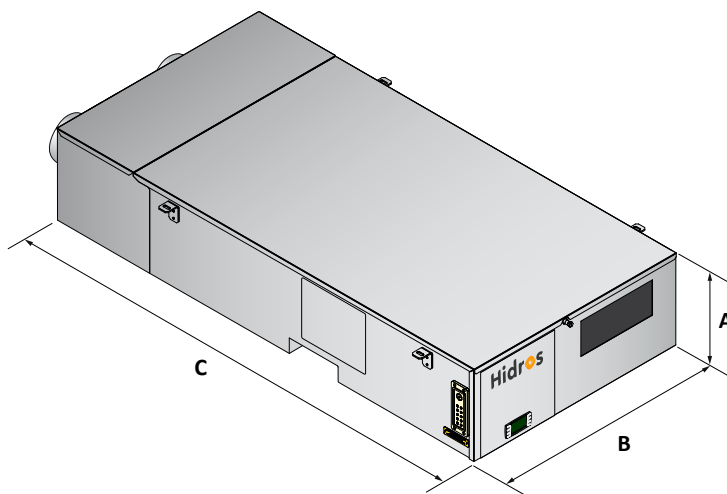
Traitement d'air en été



Version standard



Version avec free cooling



Mod.	A (mm)	B (mm)	C (mm)	kg
26	260	732	1105	60
51	400	835	1370	80
26/FC	260	732	1355	95
51/FC	400	835	1645	115

FHE

**VMC Double flux avec déshumificateur d'air,
rafraîchissement en été et maintien de température en hiver**



Les déshumidificateurs à récupération de chaleur à très haute efficacité des séries FHE ont été conçus pour assurer la déshumidification et le renouvellement d'air dans des environnements résidentiels à très haute efficacité énergétique, en combinaison avec des systèmes de refroidissement radiant.

Les unités ont été conçues pour assurer la déshumidification de l'air dans des conditions d'utilisation thermiquement neutres, aussi bien dans des conditions d'air refroidi, en gérant de très faibles débits d'air et en évitant les courants d'air gênants typiques des systèmes de climatisation traditionnels.

Les unités se composent d'un circuit frigorifique à détente directe combiné à un récupérateur de chaleur à flux croisé extrêmement efficace, conçu pour assurer la récupération de chaleur et l'échange d'air ambiant conformément aux réglementations régionales et nationales.

Version

Toutes les unités sont fournies avec double condenseur (le premier à air, le deuxième à eau) et d'une logique qui permet la déshumidification neutre sur l'air ou par air refroidi.

FHE		26
Capacité de déshumidification (du contenu net hygroscopique de l'air extérieur) ⁽¹⁾	l/24h	30,1
Puissance totale de refroidissement (latente+ sensible) ⁽¹⁾	W	1380
Puissance de chauffage récupérée en hiver ⁽²⁾	W	950
Efficacité d'échange en hiver ⁽²⁾	%	90
Efficacité d'échange en été ⁽¹⁾	%	70
Alimentation électrique	V/Ph/Hz	230/1/50
Puissance absorbée par le compresseur ⁽¹⁾	W	340
Ventilateur de soufflage: minimum÷nominal÷maximum	W	10 ÷ 30 ÷ 86
Ventilateur d'aspiration	W	11 ÷ 22 ÷ 43
Pertes de charges disponibles soufflage	Pa	50 ÷ 140
Pertes de charges disponibles aspiration	Pa	50 ÷ 140
Débit d'eau min-max batterie eau chaude	l/h	150 - 250 ÷ 400
Pertes de charges	kPa	15
Débit air extérieur	m ³ /h	80 ÷ 130
Débit d'air soufflage	m ³ /h	130 ÷ 260
Réfrigérant		R134a
Potentiel réchauffement global (GWP)		1430
Charge fréon	kg	0,59
Tonnes équivalent CO ₂	t	0,84
Puissance sonore ⁽³⁾	dB(A)	47
Pression sonore ⁽⁴⁾	dB(A)	39

Les performances correspondent aux conditions suivantes:

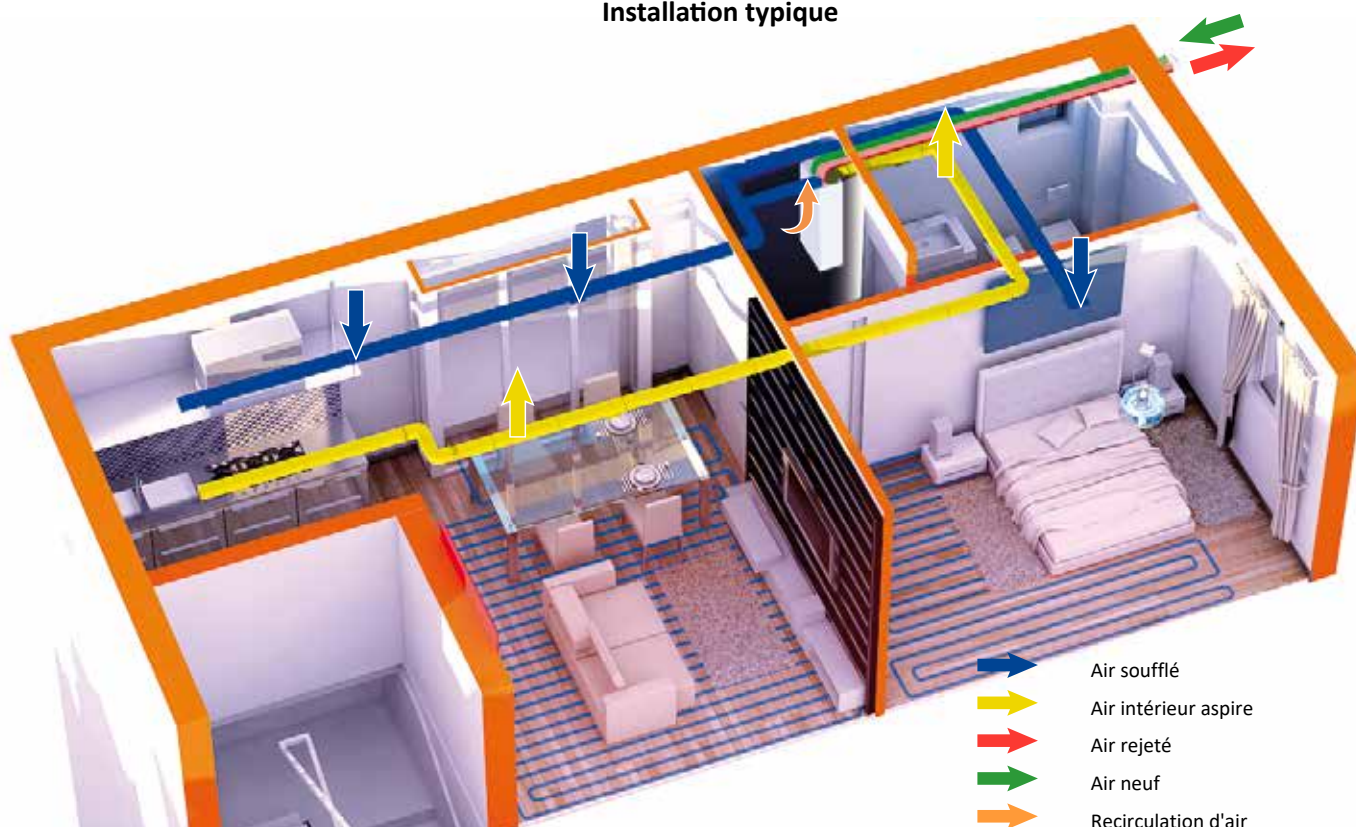
(1) Air ambiant. 26°C; 65% RU; air extérieur 35°C; 50% RU; Débit air neuf 130 m³/h; température eau entrée 15°C, débit d'eau 250 l/h.

(2) Air extérieur -5°C; 80% RU; air ambiant 20°C; air neuf au maximum.

(3) Puissance sonore: selon ISO 9614

(4) Pression sonore mesurée à 1 m de l'unité en champ libre selon conditions conformes à ISO 9614, en fonctionnement normal.

Installation typique



Châssis

Toutes les unités de la série sont fabriquées en tôle galvanisée à chaud pour assurer la meilleure résistance à la corrosion. Le châssis est autoportant avec des panneaux amovibles pour faciliter l'inspection et l'entretien des composants internes. Le bac de récupération des condensats est fourni de série sur tous les appareils et est fabriqué en acier peint. La couleur du châssis est RAL 9016.

Circuit frigorifique

Le gaz réfrigérant utilisé dans ces unités est le R134a. Le circuit frigorifique est réalisé en utilisant des composants d'entreprises internationales de premier plan et selon la norme ISO 97/23 en matière de soudo-brasage. Le circuit frigorifique comprend : filtre déshydrateur, capillaire, vannes Schrader pour la maintenance et le contrôle, électrovannes, dispositif de sécurité (selon les normes PED).

Compresseur

Le compresseur est de type alternatif avec relais de protection thermique intégré dans les enroulements électriques. Le compresseur est monté sur des supports antivibratiles spécifiques en caoutchouc pour réduire le bruit.

Condenseur et évaporateur

Les batteries de condensation et d'évaporation sont réalisées en tubes de cuivre et ailettes en aluminium. Les tubes en cuivre ont un diamètre de 3/8", l'épaisseur des ailettes en aluminium est de 0,1 mm. Les tubes sont filés mécaniquement dans les ailettes en aluminium pour augmenter le facteur de transfert thermique. La géométrie de ces échangeurs de chaleur permet une faible valeur de pertes de charge côté air et donc la possibilité d'utiliser des ventilateurs à faible vitesse (avec par conséquent une réduction du bruit de la machine). Toutes les unités sont équipées de bacs à condensat en acier inoxydable à la base des échangeurs. Chaque évaporateur est également fourni avec une sonde de température utilisée comme sonde de dégivrage automatique.

Ventilateurs

Le ventilateur de soufflage de l'unité est de type centrifuge, à double aspiration avec pales vers l'avant, avec moteur EC direc-

tement couplé. Le ventilateur d'éjection est de type plug-fan avec des pales courbées vers l'arrière, avec moteur EC directement couplé.

Filtre à air

Fourni de série avec l'appareil, il est construit en matière filtrante synthétique et amovible pour la disposition différenciée, ePM10 50% selon la UNI EN ISO 16890:2017.

Echangeur air

Récupérateur hexagonal à flux croisés avec plaques en PVC, très haute efficacité (90%).

Trimmers de réglage

Utilisé pour le calibrage des débits d'air des ventilateurs en fonction des pertes de charge des conduits.

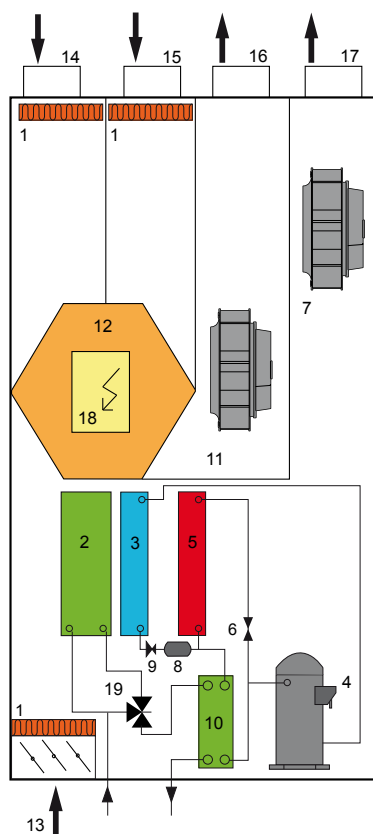
Microprocesseur

Les unités sont équipées d'un microprocesseur avec logiciel avancé pour le contrôle du cycle frigorifique et la gestion de la partie hydronique et aéraulique.

Le logiciel prévoit :

- Gestion de l'exploitation à l'aide d'une sonde de température et d'humidité ambiante.
- Activation de la déshumidification en fonction de la consigne d'humidité.
- Activation de l'intégration de la charge hivernale ou estivale sensible en fonction de la température de consigne d'été ou d'hiver.
- Gestion de la température de l'air introduit dans la pièce par moyen d'une sonde de limite en soufflage (fournie par défaut).
- Gestion de la vanne modulante pour l'alimentation correcte de la batterie à eau.
- Gestion de la ventilation directement depuis la minuterie intégrée au microprocesseur (en option).
- Gestion des clapets de calibrage .
- Affichage des alarmes machine.
- Supervision par port série RS 485 (en option) et/ou module XWEB (en option).
- Gestion des filtres sales (optionnel).
- Gestion de l'antigel.
- Commutation été/hiver.

Composants principaux



1	Filtre à air
2	Batterie pré-refroidissement
3	Évaporateur
4	Compresseurs
5	Condenseur air
6	Vanne solénoïde
7	Ventilateur amenée d'air - moteur EC
8	Filtre déshydrateur
9	Détendeur
10	Condenseur à eau
11	Ventilateur air rejeté - moteur EC
12	Echangeur double flux d'air haute efficacité
13	Volet motorisé prise d'air en vrac
14	Prise d'air pièces humides
15	Air neuf
16	Air rejeté
17	Air soufflé
18	Panneau électrique
19	Vanne modulante 3 voies

Principe de fonctionnement du circuit hydraulique

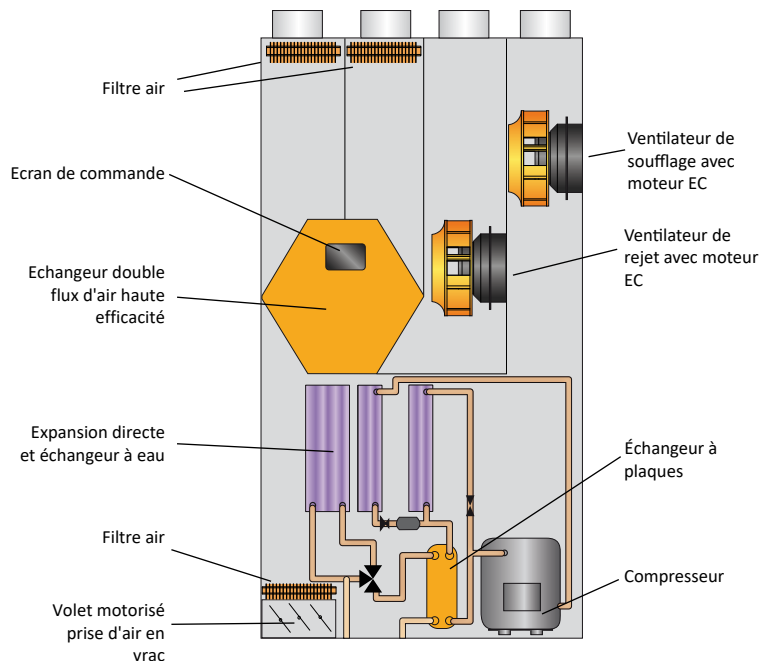
Le fonctionnement du déshumidificateur modèle FHE est comme suit: l'air des pièces humides est aspiré par la prise nr (7) passe par le filtre (1) l'échangeur double flux (12) la batterie de pré-refroidissement eau froide (2), où il est refroidi et porté à saturation. Ensuite l'air passe par l'évaporateur (3) où il est refroidi et déshumidifié. L'air passe par le condenseur (5) où il est post réchauffé (avec un taux d'humidité constant) et refroidi, lorsque la vanne solénoïde (6) ouvre quand les conditions requises sont réalisées.

Déshumidification avec air neutre:

Le système de refroidissement fonctionne partiellement dans l'eau par l'intermédiaire de l'échangeur de chaleur (10) et partiellement dans l'air avec l'échangeur de chaleur (5) qui fera ensuite un post-réchauffement à air à humidité constante et souffle l'air dans les locaux dans des conditions thermiquement neutres.

Déshumidification avec refroidissement:

Le circuit de refroidissement, dans ce cas, fonctionne à 100 % de la condensation dans l'échangeur de chaleur à eau (10), l'échangeur de chaleur (5) est intercepté par la vanne (6) et l'air soufflé est le même que celui passant par l'évaporateur (3), froid et sec.

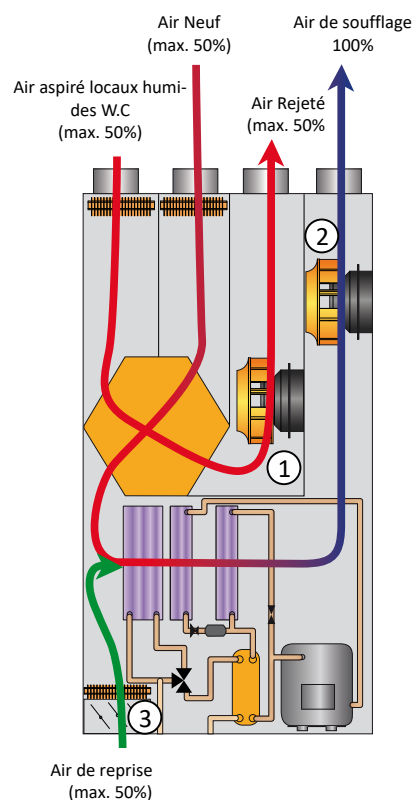


Principe de fonctionnement du circuit aeraulique:

Les unités FHE 26 peuvent fonctionner avec un débit d'air extérieur de 80 à 130 m³/h, pour assurer une quantité d'air neuf suffisante pour un volume variable de 260 m³ (0.5 vol/h) à 460 m³ (0.3 vol/h), en conformité avec les règlements nationaux et régionaux. Le débit d'air peut varier de 80 à 130 m³/h en mode hiver, et est fixé à 260 m³/h en mode été.

L'échangeur de chaleur double flux croisé de haute efficacité est conçu pour assurer une côté de récupération de 90 % avec un air extérieur à -5°C et une température ambiante de 20°C. L'air vicié est expulsé de l'environnement par le ventilateur (1), alors que l'air extérieur est aspiré par le ventilateur (2).

L'équilibre du flux d'air est assurée par le (3) qui gère l'équilibre des flux d'air et la recirculation en été



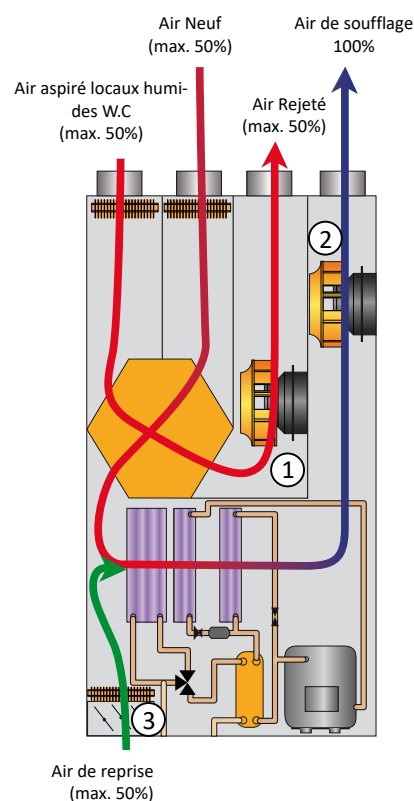
Mode été (Compresseur on)

Avec le mode sélectionné, l'unité renouvelle l'air ambiant avec l'extérieur par l'intermédiaire de l'échangeur de chaleur à haut rendement, le débit d'air est augmenté afin de permettre le fonctionnement du circuit réfrigérant; à cette fin la reprise d'air sera ouverte, le ventilateur fonctionne à capacité maximale et l'unité fonctionne avec l'air extérieur et la recirculation partielle.

Les fonctions possibles dans cette configuration sont:

- **Renouvellement + déshumidification neutre:** L'unité de condensation partielle sur l'air et partielle sur l'eau permet d'obtenir un air sec et thermiquement neutre.

- **Renouvellement + Déshumidification avec refroidissement:** l'unité travaille à 100% de condensation sur l'eau et on obtient un air sec et refroidi.



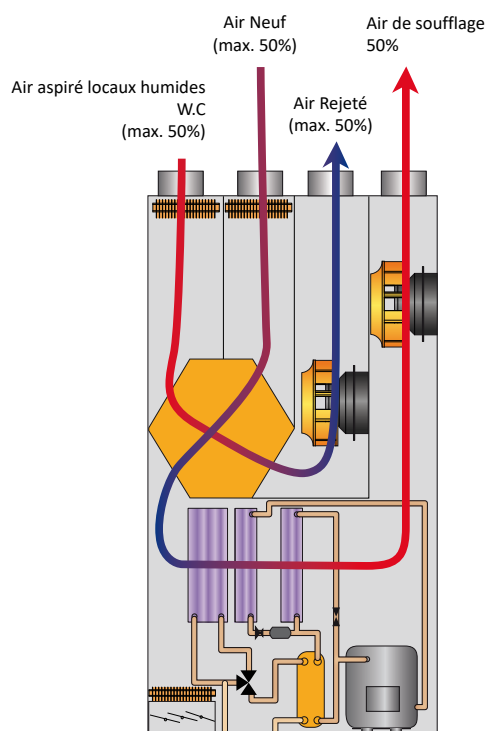
Mode hiver et inter-saison (compresseur off)

Avec ce mode sélectionné, l'unité renouvelle l'air ambiant avec l'extérieur par l'intermédiaire de l'échangeur de chaleur de haute efficacité.

Le débit d'air est réduit à la valeur requise par la norme (0.3 ÷ 0.5 vol / h), la prise d'air en vrac est volet fermé et l'unité fonctionne à 100 % d'air frais.

Les fonctions possibles dans cette configuration sont

- **Renouvellement de l'air chauffé:** Le compresseur est éteint, la batterie peut être alimentée avec l'eau chaude du système de chauffage (grâce à la grande efficacité de l'échangeur de chaleur, le système est en mesure d'obtenir une température de l'air de 17°C, sans utiliser de l'eau chaude et pour une température extérieure de -5°C) et se comporte comme un système normal avec récupération sur l'air.

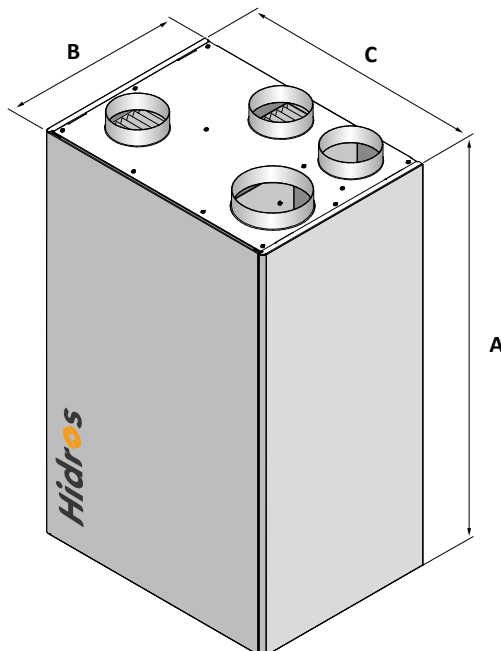
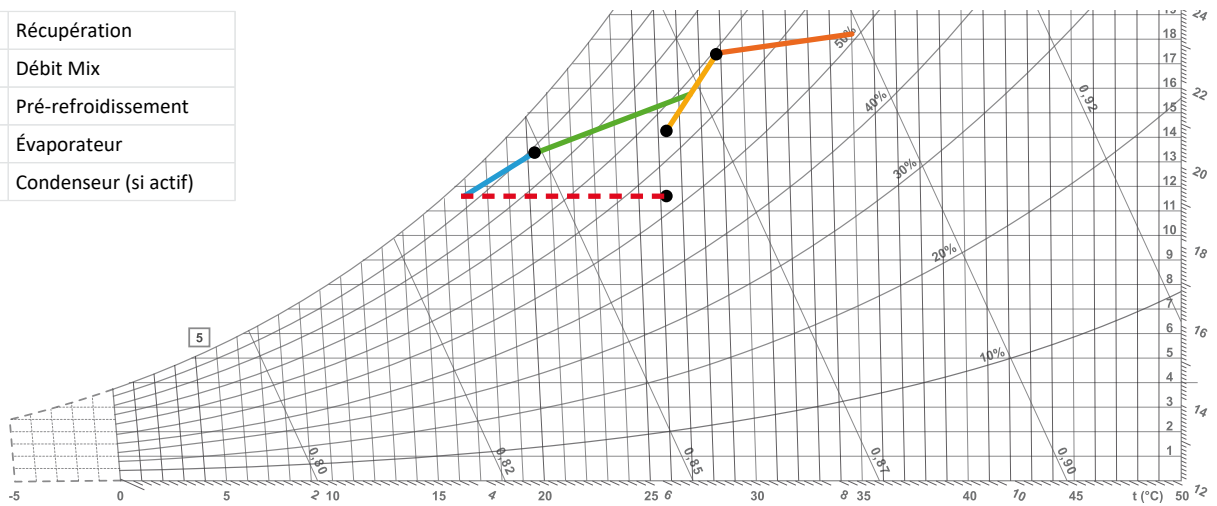


FHE		26
Microprocesseur contrôle		●
Débitmètre		●
Vanne modulante 3 voies		●
Ventilateur air neuf et air aspiré – moteur EC		●
Filtre d'air G4		●
Potentiomètres réglables		●
Récupération d'énergie haute efficacité		●
Sonde de température et d'humidité électronique	RGDD	●
Clavier déporté	PCRL	○
Carte d'interface sérielle RS485	INSE	○

● Standard, ○ Optional, – Non disponible.

Traitement d'air en été

	Récupération
	Débit Mix
	Pré-refroidissement
	Évaporateur
	Condenseur (si actif)



Mod.	A (mm)	B (mm)	C (mm)	kg
26	1125	440	600	90

HBA

Déshumidificateurs standard



HBA (A)



HBA (P)



Les déshumidificateurs de cette série sont des appareils de haute performance adaptés à des usages industriels et commerciaux utilisés pour être placés dans un environnement où il est nécessaire de contrôler le taux d'humidité ou de prévenir les phénomènes de condensation. Convient pour les archives, les repassages, les laiteries, le sous-sol en général, les caves et les environnements industriels où l'humidité est produite, etc.

La série se compose de 5 modèles et couvre une gamme de puissances allant de 50 à 190 l/24h. Toutes les unités sont faciles à entretenir : les pièces internes sont facilement accessibles et, si nécessaire, le remplacement d'un composant prendrait un temps très court, en réduisant ainsi les coûts de maintenance.

Toutes les unités sont livrées de série avec dégivrage aux gaz chauds, avec électrovannes pour l'injection de gaz chauds dans la batterie d'évaporation en cas de formation de glace. Les sondes de température et d'humidité sont des accessoires fournis sur demande.

Versions

- A Version avec carrosserie.
- P Version encastrable.

HBA/A-P		50	75	100	150	200
Capacité à 30°C - 80%	l/24h	49,0	73,0	95,0	155,0	190,0
Capacité à 30°C - 60%	l/24h	40,1	56,6	77,3	113,1	143,5
Capacité à 27°C - 60%	l/24h	35,6	50,7	68,9	96,6	131,7
Capacité à 20°C - 60%	l/24h	25,8	35,6	51,3	71,5	96,6
Puissance Totale absorbée ⁽¹⁾	kW	0,7	1,2	1,6	1,9	2,5
Puissance maximum	kW	0,9	1,8	2,0	2,7	3,1
Courant maximum	A	4,0	6,8	7,8	12,1	15,7
Courant d'appel	A	19,0	25,0	38,0	45,0	64,0
Débit d'air	m ³ /h	500	800	1000	1400	1650
Réfrigérant		R410A	R410A	R410A	R410A	R410A
Potentiel réchauffement global (GWP)		2088	2088	2088	2088	2088
Charge fréon	kg	0,47	0,60	0,70	1,20	1,20
Tonnes équivalent CO ₂	t	0,98	1,25	1,46	2,51	2,51
Puissance sonore ⁽²⁾	dB(A)	54	57	57	59	61
Pression sonore ⁽³⁾	dB(A)	47	50	50	52	54
Alimentation	V/Ph/Hz	230/1/50	230/1/50	230/1/50	230/1/50	230/1/50

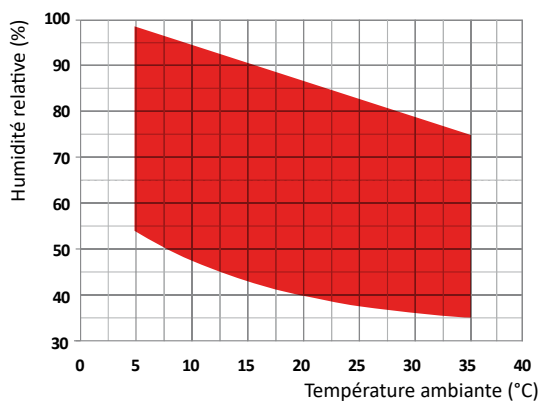
Les performances sont calculées avec des ventilateurs à basse vitesse et correspondent aux conditions suivantes:

(1) Température 30°C; humidité 80%

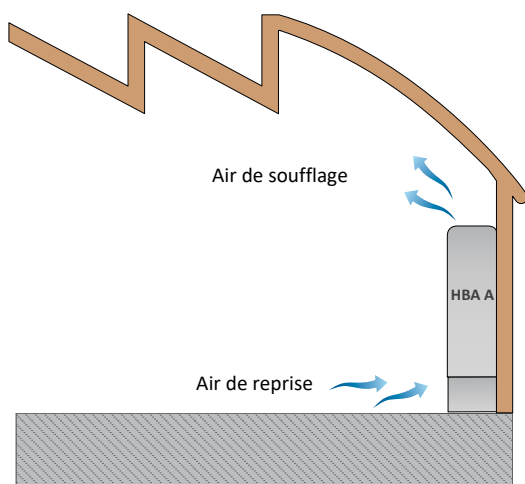
(2) Puissance sonore: selon ISO 9614

(3) Niveau de pression sonore mesuré à 1 m de l'appareil en champ libre, selon ISO 9614.

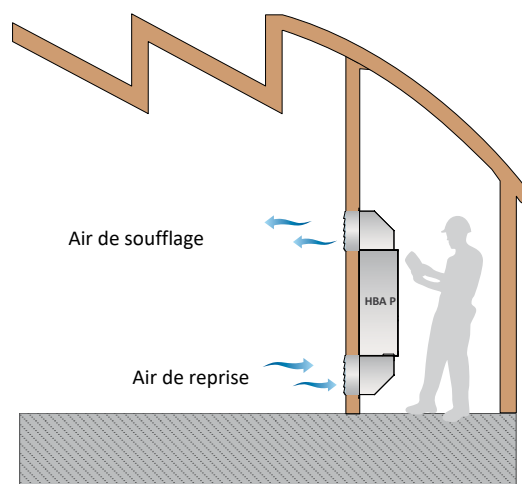
Limites de fonctionnement



Version standard (A)



Version encastrable (P)



Châssis

Toutes les unités sont fabriquées en acier galvanisé de forte épaisseur, laqué, avec une couche de polyuréthane, cuit au four à 180°C, pour assurer la meilleure résistance contre les oxydants atmosphériques. Le cadre est autoportant avec des panneaux amovibles. Le bac à condensat est de série. La couleur des unités est RAL 9018.

Circuit frigorifique

Le circuit frigorifique est réalisé à partir de composants d'entreprises internationales de premier plan et conformément à la norme ISO 97/23 en matière de soudo-brasage. Le gaz réfrigérant utilisé est le R410A. Le circuit frigorifique comprend : voyant de liquide, filtre déshydrateur, vanne thermostatique avec égaliseur externe, vannes Schrader pour la maintenance et le contrôle, dispositif de sécurité (selon la réglementation PED).

Compresseurs

Les compresseurs sont de type rotatif avec résistance du carter et relais de protection thermique intégrés dans les enroulements électriques. Les compresseurs sont installés sur des supports antivibratiles en caoutchouc et sont fournis en standard avec une housse insonorisante. L'inspection des compresseurs est possible par la face avant de l'unité, ce qui permet l'entretien même lorsque l'unité est en fonctionnement.

Condenseur et évaporateur

Les batteries de condensation et d'évaporation sont réalisées en tubes de cuivre et ailettes en aluminium. Les tubes en cuivre ont un diamètre de 3/8", l'épaisseur des ailettes en aluminium est de 0,1 mm. Les tubes sont filés mécaniquement dans les ailettes en aluminium pour augmenter le facteur de transfert thermique.

La géométrie de ces échangeurs de chaleur permet une faible valeur de pertes de charge côté air et donc la possibilité d'utiliser des ventilateurs à faible vitesse (avec par conséquent une réduction du bruit de la machine). Toutes les unités sont équipées de bacs à condensat en acier peint à la base des échangeurs. Chaque évaporateur est également fourni avec une sonde de température utilisée comme sonde de dégivrage automatique.

Ventilateur

Le ventilateur est en acier galvanisé de type centrifuge à aubes en avant. Il est équilibré statiquement et dynamiquement. Le moteur électrique à 3 vitesses est couplé directement au ventilateur et il est équipé d'une protection thermique intégrée contre les surchauffes. La classe de protection des moteurs est IP 54.

Filtre à air

Fabriqués en matériel filtrant plat synthétique, sans charge électrostatique. Grossière de classe 30% selon la UNI EN ISO 16890:2017.

Microprocesseurs

Tous les appareils ont de série une régulation par microprocesseurs. La régulation par microprocesseurs contrôle les fonctions suivantes: durée de fonctionnement du compresseur, cycles de dégivrage auto-matique, gestion des alarmes. Un affichage par diodes lumineuses LCD indique le mode opératoire de l'appareil: mise en activité et alarmes.

Tableau électrique

Le tableau électrique est fabriqué conformément aux normes européennes 2014/35 et 2014/30. L'accès au panneau électrique est possible en retirant le panneau approprié si la machine est équipée d'armoire après le démontage de celui-ci.

Dispositifs de contrôle et de protection

Toutes les unités sont fournies de série avec les dispositifs de contrôle et de protection suivants : thermostat de dégivrage, qui signale au microprocesseur la nécessité d'effectuer le cycle de dégivrage et détermine sa durée, pressostat de haute pression à réarmement automatique, protection thermique compresseurs, protection thermique ventilateurs.

Test

Tous les appareils sont entièrement montés et câblés en usine, soigneusement portés au vide et séchés après les tests de fuite sous pression puis chargé au fréon R410A. Ils sont testés pour être entièrement opérationnels avant expédition. Ils sont entièrement conformes aux directives européennes et sont marqués individuellement au plaquette CE et fournis avec la déclaration de conformité.

Accessoires

HYGR - Hygrostat mécanique à distance

Pour être monté sur un mur, il est fourni avec un bouton de commande et fonctionne sur une plage de 30% à 100% avec une précision de +/- 3%.

INSE - Carte d'interface série RS485

Cette carte d'interface permet au contrôleur de communiquer avec d'autres appareils utilisant un protocole MODBUS.

LS00 - Version silencieuse

Cette version inclut l'isolation acoustique de l'unité (compresseur et logement échangeur) avec du matériel insonorisant à haute densité.

PCRL - Clavier déporté

Permet le contrôle à distance de tous les paramètres de l'unité.

RGDD - Sonde température ambiante

Sonde électrique de température/humidité pour montage externe au mur; à installer dans l'environnement.

KGBH - Kit de prises d'air et version encastrable

Grille d'air à ailettes en aluminium brossé ajustables à double déflexion, avec cadre de scellement pour montage mural.

PMBH - Plénums de reprise et de soufflage

Pour une utilisation dans la version "P" pour faire entrer l'air dans le local à déshumidifier et vice versa. Fabriqué en acier galvanisé et revêtu de poudre polyuréthane à 180 ° C pour assurer la meilleure résistance aux intempéries et à l'exploitation dans des environnements difficiles.

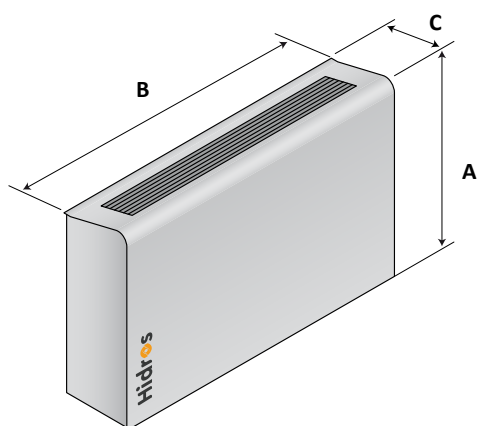
ZOCC - Pieds

Pieds en acier galvanisé, peint (RAL 9010) pour l'installation de l'unité sur les murs. Les pieds ne peuvent pas être utilisés dans le cas où vous avez déjà installé les plénums de reprise et de soufflage

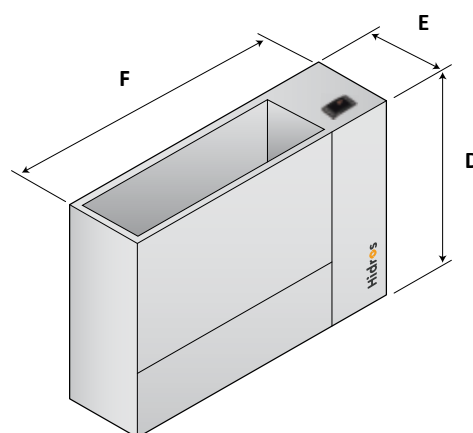
HBA		50	75	100	150	200
Ventilateurs AC ≤ 40 Pa		●	●	●	●	●
Dégivrage par gas chaud		●	●	●	●	●
Vanne Thermostatique		●	●	●	●	●
Version silencieuse	LS00	●	●	●	●	●
Interrupteur principal		●	●	●	●	●
Hygrostat mécanique à distance	HYGR	○	○	○	○	○
Sonde de température et d'humidité électronique	RGDD	○	○	○	○	○
Clavier déporté	PCRL	○	○	○	○	○
Carte d'interface série RS485	INSE	○	○	○	○	○
Plénums de reprise et de soufflage	PMBH	○	○	○	○	○
Pieds	ZOCC	○	○	○	○	○
Kit de prises d'air et version encastrable	KGBH	○	○	○	○	○

● Standard, ○ Optional, – Non disponible.

HBA - A



HBA - P



Mod.	A (mm)	B (mm)	C (mm)	kg
50	750	760	260	50
75	750	1060	260	64
100	750	1060	260	68
150	836	1310	310	99
200	836	1310	310	102

Mod.	D (mm)	E (mm)	F (mm)	kg
50	680	250	706	41
75	680	250	1006	57
100	680	250	1006	61
150	770	300	1255	82
200	770	300	1255	87

HHA

Déshumidificateurs standard



Les déshumidificateurs de cette série sont des appareils de haute performance adaptés à des usages industriels et commerciaux utilisés pour être placés dans un environnement où il est nécessaire de contrôler le taux d'humidité ou de prévenir les phénomènes de condensation. Convient pour les archives, les repassages, les laiteries, le sous-sol en général, les caves et les environnements industriels où l'humidité est produite, etc.

La série se compose de 8 modèles et couvre une gamme de puissances allant de 50 à 550 l/24h. Toutes les unités sont faciles à entretenir : les pièces internes sont facilement accessibles et, si nécessaire, le remplacement d'un composant prendrait un temps très court, en réduisant ainsi les coûts de maintenance.

Unités de taille 50 à 200 sont livrées de série avec dégivrage aux gaz chauds, avec électrovannes pour l'injection de gaz chauds dans la batterie d'évaporation en cas de formation de glace.

Les sondes de température et d'humidité sont des accessoires fournis sur demande.

Versions

La série se compose de 8 modèles avec un débit d'air traité de 500 à 4200 m³/h.

HHA		50	75	100	150	200	300	440	500
Capacité à 30°C - 80%	l/24h	49	73	95	155	190	298,5	468,2	532,9
Capacité à 30°C - 60%	l/24h	39,0	56,7	77,4	118,3	146,7	211,0	332,4	391,0
Capacité à 27°C - 60%	l/24h	34,9	50,1	69,1	104,4	129,5	185,7	296,3	344,0
Capacité à 20°C - 60%	l/24h	25,6	35,4	50,7	75,7	92,5	143,0	233,9	251,0
Puissance Tot. absorbée ⁽¹⁾	kW	0,7	1,29	1,76	2,07	2,74	3,80	6,10	7,20
Puissance maximum	kW	0,9	2,0	2,2	2,7	3,4	6,4	9,7	11,0
Courant maximum	A	4,0	9,0	10,0	13,4	17,0	8,3	12,0	14,1
Courant d'appel	A	19,0	27,0	40,0	46,0	65,0	51,0	69,8	76,8
Débit d'air	m ³ /h	500	800	1000	1400	1650	3500	4200	4200
Pression disponible	Pa	50÷150	50÷150	50÷150	50÷150	50÷150	150÷250	150÷250	150÷250
Réfrigérant		R410A	R410A	R410A	R410A	R410A	R410A	R410A	R410A
Potentiel réchauffement global (GWP)		2088	2088	2088	2088	2088	2088	2088	2088
Charge fréon	kg	0,36	0,60	0,60	0,90	1,20	3,00	3,00	3,00
Tonnes équivalent CO ₂	t	0,75	1,25	1,25	1,88	2,20	6,26	6,26	6,26
Puissance sonore ⁽²⁾	dB(A)	57,0	59,0	61,0	66,5	68,5	78,0	79,0	79,0
Pression sonore ⁽³⁾	dB(A)	50,0	52,0	54,0	59,5	61,5	70,0	71,0	71,0
Alimentation	V/Ph/Hz	230/1/50	230/1/50	230/1/50	230/1/50	230/1/50	400/3/50	400/3/50	400/3/50

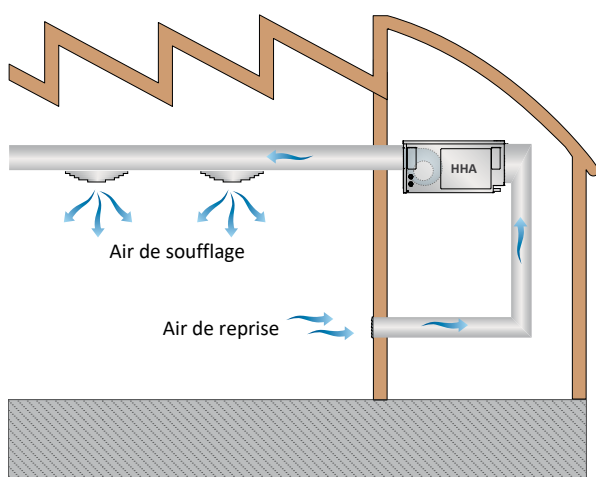
Les performances sont calculées avec des ventilateurs à basse vitesse et correspondent aux conditions suivantes:

(1) Température 30°C; humidité 80%.

(2) Puissance sonore: selon ISO 9614

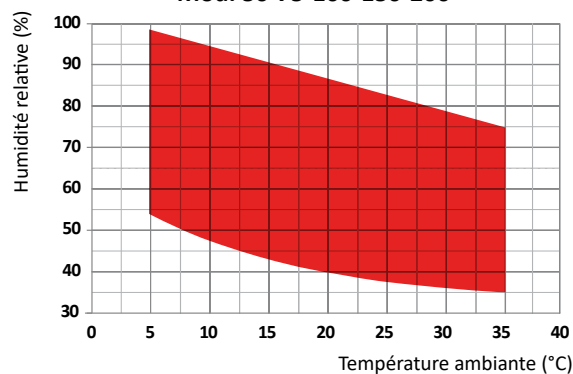
(3) Niveau de pression sonore mesuré à 1 m de l'appareil en champ libre, selon ISO 9614.

Schema d'installation

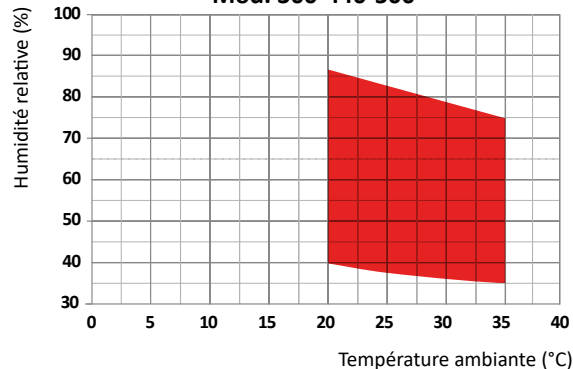


Limites de fonctionnement

Mod. 50-75-100-150-200



Mod. 300-440-500



Châssis

Toutes les unités sont en acier galvanisé à chaud, avec revêtement d'un verni en poudre polyuréthane cuit à 180°C afin de les préserver de la corrosion. La carrosserie est facilement démontable pour un accès aisé aux différents organes. Toutes les visées et rivets sont en acier inox. Ceci permet la mise en place en air extérieur. La couleur standard est RAL 9018.

Circuit frigorifique

Le circuit frigorifique est réalisé à partir de composants d'entreprises internationales de premier plan et conformément à la norme ISO 97/23 en matière de soudo-brasage. Le gaz réfrigérant utilisé est le R410A. Le circuit frigorifique comprend: voyant de liquide, filtre déshydrateur, vanne thermostatique avec égaliseur externe, vannes Schrader pour la maintenance et le contrôle, dispositif de sécurité (selon la réglementation PED). Les unités de taille 50 à 200 sont équipées de kit de vanne d'injection pour dégivrage à gaz chaud.

Compresseur

Le compresseur est de type rotatif ou scroll avec carter chauffant et protection de surchauffe intégré dans la ventilation du moteur. Il est monté sur plots anti-vibratils en caoutchouc et fourni avec habillage pour réduire le bruit. Le carter chauffant, étant présent, il reste toujours actif lorsque le compresseur est à l'arrêt. On peut accéder aux composants par le panneau de visite en façade de l'appareil.

Condenseur et évaporateur

Les batteries de condensation et d'évaporation sont réalisées en tubes de cuivre et ailettes en aluminium. Les tubes en cuivre ont un diamètre de 3/8", l'épaisseur des ailettes en aluminium est de 0,1 mm. Les tubes sont filés mécaniquement dans les ailettes en aluminium pour augmenter le facteur de transfert thermique. La géométrie de ces échangeurs de chaleur permet une faible valeur de pertes de charge côté air et donc la possibilité d'utiliser des ventilateurs à faible vitesse (avec par conséquent une réduction du bruit de la machine). Toutes les unités sont équipées de bacs à condensât en acier peint à la base des échangeurs. Chaque évaporateur est également fourni avec une sonde de température utilisée comme sonde de dégivrage automatique.

Ventilateur

Le ventilateur est en acier galvanisé de type centrifuge à aubes en avant. Il est équilibré statiquement et dynamiquement. Le moteur électrique à 3 vitesses est couplé directement au ventilateur et il est équipé d'une protection thermique intégrée contre les surchauffes. La classe de protection des moteurs est IP 54.

Filtre à air

Fourni de série avec l'appareil, il est réalisé en matériel filtrant en fibres synthétiques ondulées sans charge électrostatique. Exécution démontable pour disposition différenciée, ePM10 50% selon la UNI EN ISO 16890:2017.

Microprocesseurs

Tous les appareils ont de série une régulation par microprocesseurs. La régulation par microprocesseurs contrôle les fonctions suivantes: durée de fonctionnement du compresseur, cycles de dé-

givrage auto-matique, gestion des alarmes. Un affichage par diodes lumineuses LCD indique le mode opératoire de l'appareil: mise en activité et alarmes.

Tableau électrique

Le tableau électrique est fabriqué conformément aux normes européennes 2014/35 et 2014/30. L'accès au tableau électrique est possible en ouvrant le panneau avant de l'appareil, protégé par un interrupteur principal de verrouillage de porte. Dans toutes les unités sont installés: des interrupteurs magnéto-thermiques pour protéger les ventilateurs, des fusibles de compresseur, des fusibles de circuit auxiliaire, des relais de compresseur. Le panneau est également équipé d'un bornier à contacts secs pour marche/arrêt à distance.

Dispositifs de contrôle et de protection

Toutes les unités sont fournies de série avec les dispositifs de commande et de protection suivants: thermostat de dégivrage, qui signale au microprocesseur la nécessité d'effectuer le cycle de dégivrage et détermine sa durée, pressostat haute pression à réarmement automatique, protection thermique compresseurs, protection thermique ventilateurs.

Test

Tous les appareils sont entièrement montés et câblés en usine, soigneusement portés au vide et séchés après les tests de fuite sous pression puis chargé au fréon R410A. Ils sont testés pour être entièrement opérationnels avant expédition. Ils sont entièrement conformes aux directives européennes et sont marqués individuellement au plaquette CE et fournis avec la déclaration de conformité.

Accessoires

CANA - Bride de soufflage

Bride rectangulaire pliée à la presse pour la connexion aux conduits installés sur la sortie d'éjection des ventilateurs.

HYGR - Hygrostat mécanique à distance

Pour être monté sur un mur, il est fourni avec un bouton de commande et fonctionne sur une plage de 30% à 100% avec une précision de +/- 3%.

INSE - Carte d'interface sérielle RS485

Cette carte d'interface permet au contrôleur de communiquer avec d'autres appareils utilisant un protocole MODBUS.

KGBH - Kit de prises d'air et version encastrable

Grille d'air à ailettes en aluminium brossé ajustables à double déflexion, avec cadre de scellement pour montage mural.

LS00 - Version silencieuse

Cette version inclut l'isolation acoustique de l'unité (compresseur et logement échangeur) avec du matériel insonorisant à haute densité.

PCRL - Clavier déporté

Permet le contrôle à distance de tous les paramètres de l'unité.

RGDD - Sonde température ambiante

Sonde électrique de température / humidité pour montage externe au mur; à installer dans l'environnement.

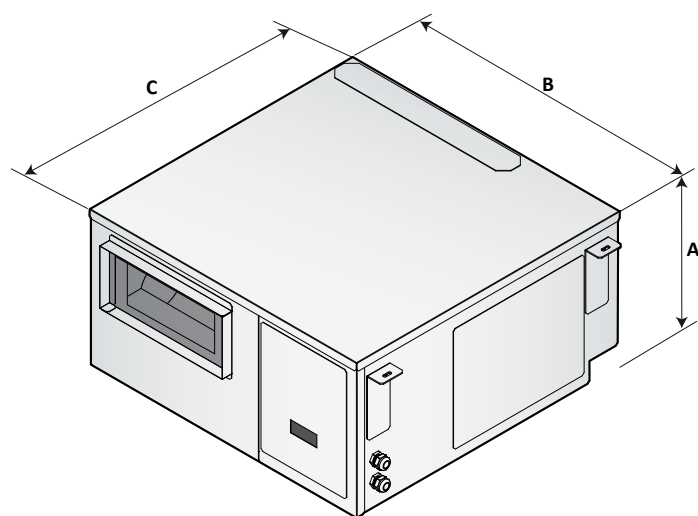
V1CE - Ventilateurs EC à haute efficacité

Le ventilateur d'alimentation est de type centrifuge haute performance, double entrée pales incurvées vers l'avant, directement couplé au moteur électrique. La roue du ventilateur et le rouleur sont fabriqués à partir de tôles galvanisées, peintes avec des poudres de polyuréthane, de façon de garantir la meilleure résistance contre les ambiances agressives. Le moteur électrique est alimenté en courant continu à haute efficacité de type sans balais à rotor externe, afin de garantir un refroidissement idéal des enroulements et l'absence de perte de puissance due aux poulies et courroie de transmission. Le ventilateur est équilibré statiquement et dynamiquement selon la classe 6,3 selon la norme ISO

1940. Le moteur électrique a un commutateur électronique séparé (conducteur) et une modulation de la vitesse avec signal 0-10, PFC intégré. la protection est selon le degré de protection IP 54 et, de série avec une carte d'interface selon protocole Modbus RTU.

HHA		50	75	100	150	200	300	440	500
Ventilateurs AC ≤ 150 Pa		●	●	●	●	●	●	●	●
Dégivrage par gas chaud		●	●	●	●	●	-	-	-
Vanne Thermostatique		●	●	●	●	●	●	●	●
Version silencieuse	LS00	●	●	●	●	●	●	●	●
Interrupteur principal		●	●	●	●	●	●	●	●
Bride de soufflage	CANA	●	●	●	●	●	●	●	●
Interface serial card RS485	INSE	○	○	○	○	○	○	○	○
Sonde électronique incorporée température et humidité	RGDD	○	○	○	○	○	○	○	○
Hygrostat mécanique à distance	HYGR	○	○	○	○	○	○	○	○
Grilles pour versions encastrables	KGBH	○	○	○	○	○	○	○	○
Ventilateurs EC à haute efficacité ≤ 300 Pa	V1CE	○	○	○	○	○	○	○	○
Clavier déporté	PCRL	○	○	○	○	○	○	○	○

● Standard, ○ Optional, - Non disponible.



Mod.	A (mm)	B (mm)	C (mm)	kg
50	360	700	710	63
75	460	980	900	95
100	460	980	900	122
150	530	1160	1050	131
200	530	1160	1050	140
300	704	1437	1050	160
440	704	1437	1050	180
500	704	1437	1050	230

HDA

Déshumidificateurs standard



Les déshumidificateurs HDA sont des appareils de haute performance adaptés à des usages industriels et commerciaux, utilisés pour l'installation dans des environnements où il est nécessaire de contrôler le taux d'humidité ou de prévenir les phénomènes de condensation.

Convient pour les archives, les repassages, les laiteries, le sous-sol en général, les caves et les environnements industriels où l'humidité est produite, etc. La série se compose de 5 modèles et couvre une gamme de puissances allant de 73 à 240 l/24h. Les déshumidificateurs HDA sont faciles à entretenir: les pièces internes sont facilement accessibles et, si nécessaire, le remplacement d'un composant prendrait un temps extrêmement court, réduisant les coûts de maintenance.

Toutes les unités sont livrées de série avec dégivrage aux gaz chauds, avec électrovannes pour l'injection de gaz chauds dans la batterie d'évaporation en cas de formation de glace. Les sondes de température et d'humidité sont des accessoires fournis sur demande.

Versions

La série se compose de 4 modèles avec un débit d'air traité de 800 à 1800 l/24h.

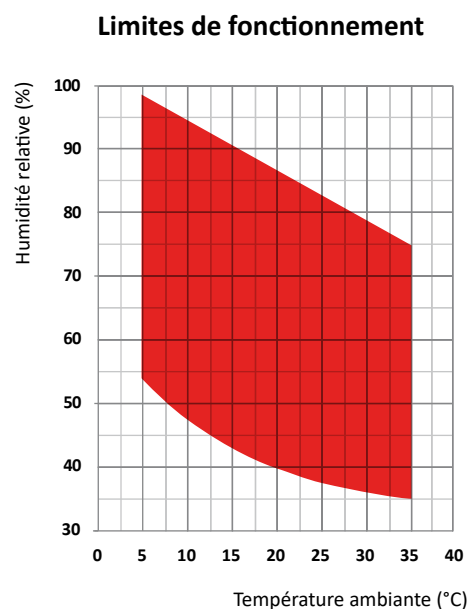
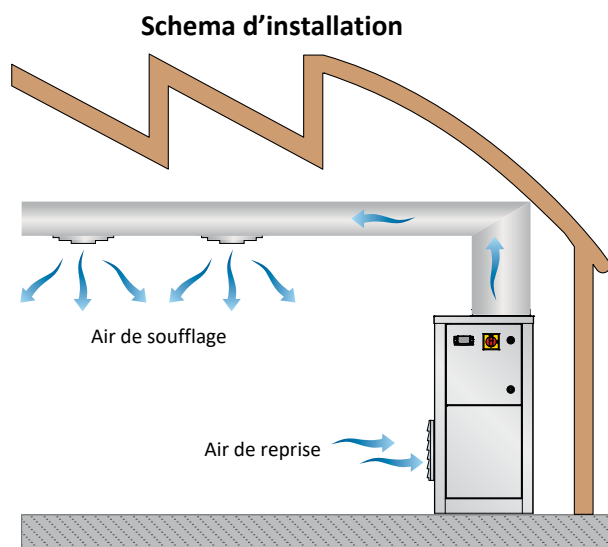
HDA		75	100	150	200
Capacité à 30°C - 80%	l/24h	73,0	95,2	157,1	194,3
Capacité à 30°C - 60%	l/24h	56,6	76,5	111,0	145,3
Capacité à 27°C - 60%	l/24h	49,4	68,5	99,7	127,8
Capacité à 20°C - 60%	l/24h	34,5	50,2	66,6	90,6
Capacité à 10°C - 70%	l/24h	26,6	33,7	43,9	60,7
Puissance Totale absorbée ⁽¹⁾	kW	1,40	1,83	2,22	2,84
Puissance maximum	kW	1,8	2,0	2,7	3,2
Courant maximum	A	7,1	8,1	12,6	15,5
Courant d'appel	A	25,0	38,0	47,0	66,0
Débit d'air	m ³ /h	800	1000	1500	1800
Pression disponible	Pa	50÷150	50÷150	50÷150	50÷150
Réfrigérant		R410A	R410A	R410A	R410A
Potentiel réchauffement global (GWP)		2088	2088	2088	2088
Charge fréon	kg	0,55	0,55	1,10	1,10
Tonnes équivalent CO ₂	t	1,15	1,15	2,30	2,30
Puissance sonore ⁽²⁾	dB(A)	59	61	67	69
Pression sonore ⁽³⁾	dB(A)	52	54	60	62
Alimentation	V/Ph/Hz	230/1/50	230/1/50	230/1/50	230/1/50

Les performances sont calculées avec des ventilateurs à basse vitesse et correspondent aux conditions suivantes:

(1) Température 30°C; humidité 80%.

(2) Puissance sonore: selon ISO 9614, ventilateur à pression disponible 50 Pa.

(3) Pression sonore mesurée à 1 m de l'unité en champ libre selon conditions conformes à ISO 9614, ventilateur à pression disponible 50 Pa.



Châssis

Toutes les unités sont en acier galvanisé à chaud, avec revêtement d'un verni en poudre polyuréthane cuit à 180°C afin de les préserver de la corrosion. La carrosserie est facilement démontable pour un accès aisé aux différents organes. Toutes les visses et rivets sont en acier inox. Ceci permet la mise en place en air extérieur. Leur standard est RAL 9018.

Circuit frigorifique

Le circuit frigorifique est réalisé à partir de composants d'entreprises internationales de premier plan et conformément à la norme ISO 97/23 en matière de soudo-brasage. Le gaz réfrigérant utilisé est le R410A. Le circuit frigorifique comprend : voyant de liquide, filtre déshydrateur, vanne thermostatique avec égaliseur externe, vannes Schrader pour la maintenance et le contrôle, dispositif de sécurité (selon la réglementation PED). Toute unité est équipée de kit vanne d'injection pour dégivrage à gaz chaud.

Compresseur

Le compresseur est de type rotatif ou scroll avec carter chauffant et protection de surchauffe intégré dans la ventilation du moteur. Il est monté sur plots anti-vibratils en caoutchouc et fourni avec habillage pour réduire le bruit. Le carter chauffant, étant présent, il reste toujours actif lorsque le compresseur est à l'arrêt. On peut accéder aux composants par le panneau de visite en façade de l'appareil.

Condenseur et évaporateur

Les batteries de condensation et d'évaporation sont réalisées en tubes de cuivre et ailettes en aluminium. Les tubes en cuivre ont un diamètre de 3/8", l'épaisseur des ailettes en aluminium est de 0,1 mm. Les tubes sont filés mécaniquement dans les ailettes en aluminium pour augmenter le facteur de transfert thermique. La géométrie de ces échangeurs de chaleur permet une faible valeur de pertes de charge côté air et donc la possibilité d'utiliser des ventilateurs à faible vitesse (avec par conséquent une réduction du bruit de la machine). Toutes les unités sont équipées de bacs à condensat en acier peint à la base des échangeurs. Chaque évaporateur est également fourni avec une sonde de température utilisée comme sonde de dégivrage automatique.

Ventilateur

Le ventilateur est en acier galvanisé de type centrifuge à aubes en avant. Il est équilibré statiquement et dynamiquement. Le moteur électrique à 3 vitesses est couplé directement au ventilateur et il est équipé d'une protection thermique intégrée contre les surchauffes. La classe de protection des moteurs est IP 54.

Filtre à air

Fourni de série avec l'appareil, il est réalisé en matériel filtrant en fibres synthétiques ondulées sans charge électrostatique. Exécution démontable pour disposition différenciée, ePM10 50% selon la UNI EN ISO 16890:2017.

Microprocesseurs

Tous les appareils ont de série une régulation par microprocesseurs. La régulation par microprocesseurs contrôle les fonctions suivantes: durée de fonctionnement du compresseur, cycles de dégivrage auto-matique, gestion des alarmes. Un affichage par diodes lumineuses LCD indique le mode opératoire de l'appareil: mise en activité et alarmes.

Tableau électrique

Le tableau électrique est fabriqué conformément aux normes européennes 2014/35 et 2014/30. L'accès au tableau électrique est possible en ouvrant le panneau avant de l'appareil, protégé par un interrupteur principal de verrouillage de porte. Dans toutes les unités sont installés : des interrupteurs magnéto-thermiques pour protéger les ventilateurs, des fusibles de compresseur, des fusibles de circuit auxiliaire, des relais de compresseur. Le panneau est également équipé d'un bornier à contacts secs pour marche/arrêt à distance.

Dispositifs de contrôle et de protection

Toutes les unités sont fournies de série avec les dispositifs de commande et de protection suivants : thermostat de dégivrage, qui signale au microprocesseur la nécessité d'effectuer le cycle de dégivrage et détermine sa durée, pressostat haute pression à réarmement automatique, protection thermique compresseurs, protection thermique ventilateurs.

Test

Tous les appareils sont entièrement montés et câblés en usine, soigneusement portés au vide et séchés après les tests de fuite sous pression puis chargé au fréon R410A. Ils sont testés pour être entièrement opérationnels avant expédition. Ils sont entièrement conformes aux directives européennes et sont marqués individuellement au plaquette CE et fournis avec la déclaration de conformité.

Accessoires

CANA - Bride de soufflage

Bride rectangulaire pliée à la presse pour la connexion aux conduits installés sur la sortie d'éjection des ventilateurs.

FARC - Filtre avec cadre pour reprise en gaine

Complet de filtre à haute efficacité amovible par le côté et châssis pour connexion en gaine.

HYGR - Hygrostat mécanique à distance

Pour être monté sur un mur, il est fourni avec un bouton de commande et fonctionne sur une plage de 30% à 100% avec une précision de +/- 3%.

INOX - Châssis en acier inox

Utilisé pour assurer une majeure résistance aux agents atmosphériques et le fonctionnement en milieu agressif. Le châssis est en tôle d'acier inoxydable AISI 304, autoportante avec des panneaux amovibles pour faciliter l'inspection et la maintenance des composants internes. Toute vis et rivets sont en acier inoxydable.

INSE - Carte d'interface sérielle RS485

Cette carte d'interface permet au contrôleur de communiquer avec d'autres appareils utilisant un protocole MODBUS.

KAVG - Pieds caoutchouc anti vibratiles

À interposer entre l'unité et le sol pour éviter la transmission de vibration (et le bruit) aux structures du bâtiment.

LS00 - Version silencieuse

Cette version inclut l'isolation acoustique de l'unité (compresseur et logement échangeur) avec du matériel insonorisant à haute densité.

PCRL - Clavier déporté

Permet le contrôle à distance de tous les paramètres de l'unité.

RGDD - Sonde température ambiante

Sonde électrique de température / humidité pour montage externe au mur; à installer dans l'environnement.

TROL - Roues pivotantes

Pour faciliter le déplacement du déshumidificateur sur chantier ou autre site d'installation.

V1CE - Ventilateurs EC à haute efficacité

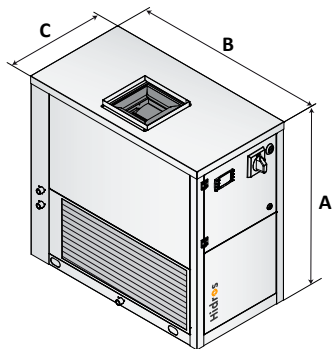
Le ventilateur d'alimentation est de type centrifuge haute performance, double entrée pales incurvées vers l'avant, directement

couplé au moteur électrique. La roue du ventilateur et le rouleur sont fabriqués à partir de tôles galvanisées, peintes avec des poudres de polyuréthane, de façon de garantir la meilleure résistance contre les ambiances agressives. Le moteur électrique est alimenté en courant continu à haute efficacité de type sans balais à rotor externe, afin de garantir un refroidissement idéal des enroulements et l'absence de perte de puissance due aux poulies et courroie de transmission. Le ventilateur est équilibré statiquement et dynamiquement selon la classe 6,3 selon la norme ISO 1940. Le moteur électrique a un commutateur électronique séparé (conducteur) et une modulation de la vitesse avec signal 0-10, PFC intégré. La protection est selon le degré de protection IP 54 et, de série avec une carte d'interface selon protocole Modbus RTU.

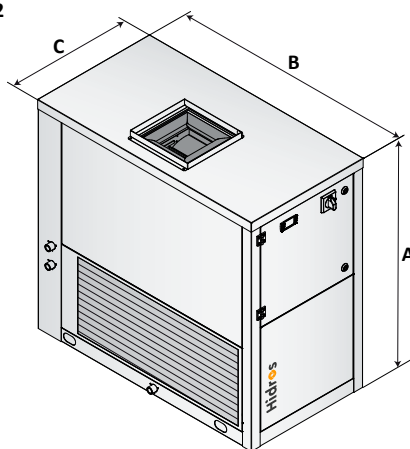
HDA		75	100	150	200
Ventilateurs AC ≤ 150 Pa		●	●	●	●
Bride de soufflage	CANA	●	●	●	●
Dégivrage par gas chaud		●	●	●	●
Vanne Thermostatique		●	●	●	●
Version silencieuse	LS00	●	●	●	●
Interrupteur principal		●	●	●	●
Pieds caoutchouc anti vibratiles	KAVG	○	○	○	○
Hygrostat mécanique à distance	HYGR	○	○	○	○
Version mobile sur roulettes	TROL	○	○	○	○
Carrosserie en inox	INOX	○	○	○	○
Cadre de reprise avec filtre	FARC	○	○	○	○
Sonde de température et d'humidité électronique	RGDD	○	○	○	○
Clavier déporté	PCRL	○	○	○	○
Ventilateurs EC à haute efficacité ≤ 300 Pa	V1CE	○	○	○	○
Carte d'interface série RS485	INSE	○	○	○	○

● Standard, ○ Optional, – Non disponible.

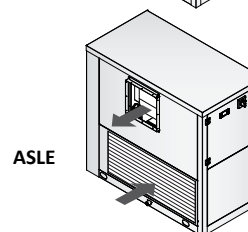
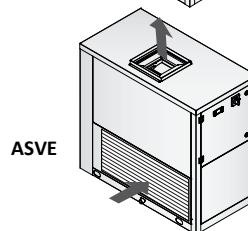
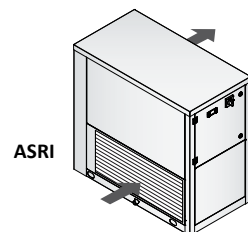
F1



F2



Configurations



Mod.	Châssis	A (mm)	B (mm)	C (mm)	kg
75	F1	800	800	400	85
100	F1	800	800	400	90
150	F2	1000	1060	550	130
200	F2	1000	1060	550	135

NHA - NHAZ

Déshumidificateurs industriels avec contrôle de la température



NHAZ (unité extérieure)



Les déshumidificateurs de cette gamme sont des unités spécialement conçues pour applications industrielles ou commerciales où le taux d'humidité doit être contrôlé ou pour éviter la condensation de la vapeur d'eau. Ces unités sont particulièrement indiquées pour installation en archives, salles de repassage, librairies, fromageries, salles souterraines, caves et sites industriels où on est en présence d'un niveau d'humidité élevé. Cette série se compose de 6 modèles qui couvrent une plage de capacité de 263 à 940 l/24h.

Les déshumidificateurs sont conçus pour faciliter l'entretien et le service, chaque composant est facilement accessible réduisant ainsi les coûts d'intervention.

Les unités NHA sont équipées d'usine avec des électrovannes pour l'injection de gaz chaud, permettant ainsi le dégivrage de l'évaporateur en cas de travail à conditions rigoureuses.

Les sondes de température et d'humidité sont des accessoires fournis sur demande.

Versions

- Z** Les unités en configuration (Z) sont équipées d'un condenseur déporté et doivent être raccordées au déshumidificateur par des lignes frigorifiques. Le condenseur déporté est fourni en standard, complet d'interrupteur principal et régulateur de vitesse. L'utilisation du condenseur déporté permet le contrôle simultané de la température et de l'humidité, fonctionnant en mode refroidissement et déshumidification. Tous les appareils doivent être raccordés à un thermostat et à un hygrostat pour fonctionner correctement.

NHA		275	355	455	555	755	955
Humidité enlevée à 30°C - 80%	l/24h	263,1	340,2	418,8	566,8	751,1	939,3
Humidité enlevée à 30°C - 60%	l/24h	185,1	262,3	336,3	425,0	596,4	759,7
Humidité enlevée à 27°C - 60%	l/24h	161,4	233,5	302,0	375,7	534,3	680,3
Humidité enlevée à 20°C - 60%	l/24h	111,4	168,5	223,9	267,1	391,0	501,0
Humidité enlevée à 10°C - 70%	l/24h	75,6	118,3	160,9	180,2	269,8	349,6
Puiss. froid totale (30°C-80% - 35°C ext)	kW	12,93	16,96	19,83	25,57	35,56	43,17
Puiss froid sensible (30°C-80% - 35°C ext)	kW	4,48	5,91	7,20	8,80	12,45	15,50
Puissance Totale absorbée à 30°C-80%	kW	4,38	5,69	9,04	10,09	15,52	20,01
Puissance maximum	kW	6,3	7,8	9,8	14,0	18,9	22,9
Courant maximum	A	11,0	14,0	18,2	25,6	34,4	44,1
Courant de démarrage	A	46,0	59,0	77,0	93,0	114,0	159,0
Débit d'air unité intérieur	m ³ /h	3500	4200	4200	5500	7000	8500
Débit d'air unité extérieur	m ³ /h	7500	7100	6700	15000	14200	21300
Pression disponible	Pa	50	50	50	50	50	50
Réfrigérant		R410A	R410A	R410A	R410A	R410A	R410A
Charge fréon ⁽⁴⁾	kg	3,00	2,50	2,50	9,00	8,00	8,00
Potentiel réchauffement global (GWP)		2088	2088	2088	2088	2088	2088
Tonnes équivalent CO ₂	t	6,26	5,22	5,22	18,79	16,70	16,70
Puissance sonore ⁽¹⁾	dB(A)	70	71	71	73	73	73
Pression sonore ⁽²⁾	dB(A)	63	64	64	66	66	66
Pression sonore ⁽³⁾	dB(A)	39	41	40	40	42	43
Alimentation	V/Ph/Hz	400/3+N/50	400/3+N/50	400/3+N/50	400/3+N/50	400/3+N/50	400/3+N/50

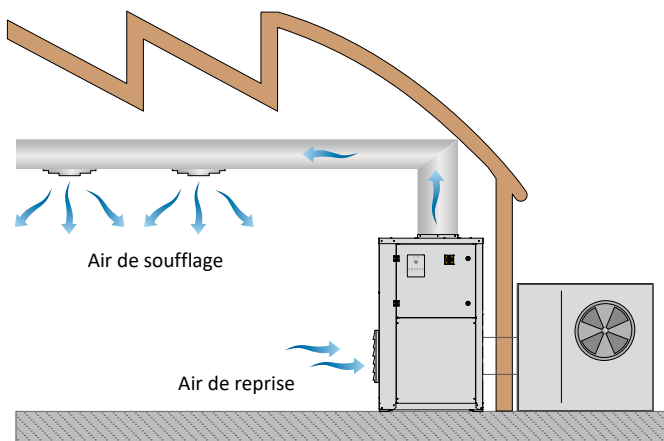
Les performances sont calculées avec des ventilateurs à basse vitesse et correspondent aux conditions suivantes:

- (1) Puissance sonore: selon ISO 9614, ventilateur à pression disponible 50 Pa.
- (2) Niveau de pression sonore mesuré à 1 m de l'appareil en champ libre, selon ISO 9614, ventilateur à pression disponible 50 Pa.

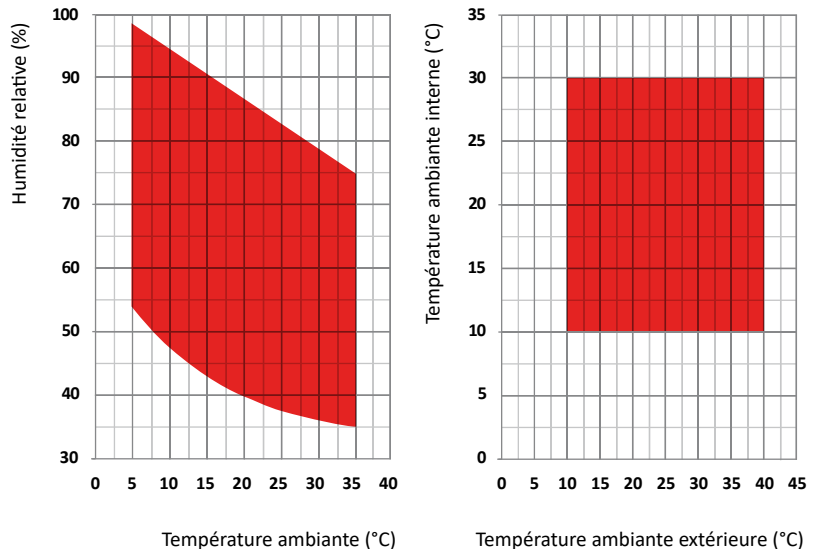
(3) Niveau de pression sonore mesuré à 10 m de l'appareil en champ libre, selon ISO 9614, ventilateur à pression disponible 50 Pa.

(4) Sans contenu dans les lignes de réfrigération (NHAZ).

Schema d'installation



Limites de fonctionnement



Carrosserie

Ils sont fabriqués en acier galvanisé de forte épaisseur, laqué, avec une couche de polyuréthane, cuit au four à 180°C, pour assurer la meilleure résistance contre les oxydants atmosphériques. Le cadre est autoportant avec des panneaux amovibles. La couleur des appareils correspond au RAL 9018.

Circuit frigorifique

Le gaz frigorigène utilisé pour ces appareils est le R410A. Le circuit frigorifique est fabriqué en utilisant les composants de base exigés par le système international et conformément à ISO 97/23 concernant les procédés de soudures. Le circuit frigorifique comprend: vanne de détente avec compensation de pression externe; vanne d'arrêt pour maintenance et régulation; dispositif de sécurité en pression (conformément à la réglementation PED). Toute unité est équipée de kit vanne d'injection pour dégivrage à gaz chaud.

Compresseur

Le compresseur est de type rotatif avec carter chauffant et protection de surchauffe intégré dans la ventilation du moteur. Il est monté sur plots anti-vibratils en caoutchouc et fourni avec habillage pour réduire le bruit (optionnel). Le carter chauffant, étant présent, il reste toujours actif lorsque le compresseur est à l'arrêt. On peut accéder aux composants par le panneau de visite en façade de l'appareil.

Condenseur et évaporateur

Le condenseur et l'évaporateur sont fabriqués en tubes de cuivre et en ailettes d'aluminium. Le diamètre des tubes de cuivre est de 3/8" et l'épaisseur des ailettes d'aluminium est de 0,1 mm. Les tubes sont dilatés mécaniquement après introduction dans les ailettes en aluminium pour augmenter le coefficient d'échange thermique. La géométrie des condenseurs permet un fonctionnement avec un faible débit d'air et donc une faible vitesse de rotation du ventilateur (niveau sonore bas). Toute unité est équipée, à la base des échangeurs, d'un bac à condensat en acier verni. Par ailleurs, chaque batterie à détente directe est pourvue d'une sonde de température utilisée en tant que sonde antigel automatique.

Ventilateur

Le ventilateur est en acier galvanisé de type centrifuge à aubes en avant. Il est équilibré statiquement et dynamiquement. Le moteur électrique à 3 vitesses est couplé directement au ventilateur et il est équipé d'une protection thermique intégrée contre les surchauffes. La classe de protection des moteurs est IP 54.

Filtre à air

Il est fourni de série avec l'appareil. Il est composé d'un matériau à fibres synthétiques sans charge électrostatique. Exécution démontable pour disposition différenciée, ePM10 50% selon la UNI EN ISO 16890:2017.

Microprocesseurs

Tous les appareils ont de série une régulation par microprocesseurs. La régulation par microprocesseurs contrôle les fonctions suivantes: durée de fonctionnement du compresseur, cycles de dégivrage automatique, gestion de l'air, réchauffage de l'air et alarmes. Un affichage par diodes lumineuses LCD indique le mode opératoire de l'appareil: mise en activité et alarmes.

Tableau électrique

Le commutateur sur le tableau électrique de l'appareil est réalisé suivant les normes de compatibilité électromagnétiques CEE 2014/35 and 2014/30. L'accessibilité au tableau électrique est possible en enlevant le panneau frontal de l'appareil et en positionnant le commutateur principal sur OFF. Un relais de contrôle est prévu de série pour tous les appareils pour une mise à l'arrêt du compresseur au cas où l'ordre des phases de la puissance ne serait pas le bon (le compresseur scroll peut subir des dommages en cas de rotation en sens inverse). Les composants suivants sont

également de série: commutateur principal, contacteurs magnétothermiques (protection du ventilateur), fusibles du compresseur, coupure automatique par le circuit de commande, contacteurs du compresseur. Le bornier électrique est aussi pourvu de contacts secs pour commande à distance en tout ou rien.

Dispositifs de contrôle et de protection

Tous les appareils sont équipés des dispositifs de contrôle et de sécurité suivants: sonde de dégivrage qui signale au microprocesseur le besoin d'un cycle de dégivrage et contrôle sa fin de cycle, coupure en haute pression à réarmement manuel, vanne de sécurité haute pression, protection thermique de surcharge du compresseur, protection thermique de surcharge du ventilateur.

Test

Tous les appareils sont entièrement montés et câblés en usine, soigneusement portés au vide et séchés après les tests de fuite sous pression puis chargé au fréon R410A. Ils sont testés pour être entièrement opérationnels avant expédition. Ils sont entièrement conformes aux directives européennes et sont marqués individuellement au plaquette CE et fournis avec la déclaration de conformité.

Accessoires

CANA - Bride de soufflage

Bride rectangulaire pliée à la presse pour la connexion aux conduits installés sur la sortie d'éjection des ventilateurs.

FARC - Filtre avec cadre pour reprise en gaine

Complet de filtre à haute efficacité amovible par le côté et châssis pour connexion en gaine.

HBSSEL - HOEL - Batterie électrique 9kW/18kW

Résistances à ailettes en aluminium capables de maximiser l'échange de chaleur, grâce à la grande surface des ailettes, pour transmettre 85% de la chaleur par convection rapidement et uniformément.

HOWA - Batterie eau chaude

La batterie est faite de tubes en cuivre et ailettes en aluminium. Les tubes de cuivre ont un diamètre de 3/8 "et l'épaisseur des ailettes en aluminium est de 0,1 mm. Les tubes sont mécaniquement élargis dans les ailettes en aluminium pour augmenter le facteur d'échange de la chaleur.

HYGR - Hygrostat mécanique à distance

Pour être monté sur un mur, il est fourni avec un bouton de commande et fonctionne sur une plage de 30% à 100% avec une précision de +/- 3%.

INOX - Châssis en acier inox

Utilisé pour assurer une majeure résistance aux agents atmosphériques et le fonctionnement en milieu agressif. Le châssis est en tôle d'acier inoxydable AISI 304, autoportante avec des panneaux amovibles pour faciliter l'inspection et la maintenance des composants internes. Toute vis et rivets sont en acier inoxydable.

KAVG - Pieds caoutchouc anti vibratiles

À interposer entre l'unité et le sol pour éviter la transmission de vibration (et le bruit) aux structures du bâtiment.

KIWA - Vanne 3 voies modulante installé

Fourni pour contrôler le débit d'eau dans la batterie eau chaude. La vanne est contrôlée directement par le microprocesseur. L'option est disponible seulement en combinaison avec la sonde électronique RGDD. Ne fonctionne pas avec l'hygrostat mécanique déporté.

LSMC - Isolation acoustique du compresseur

Isolation acoustique du compresseur avec du matériel insonorisant à haute densité.

SIMC – Prise industrielle câblée

Dûment dimensionnée avec un câble de 2 mètres de longueur.

TROL - Roues pivotantes

Pour faciliter le déplacement du déshumidificateur sur chantier ou autre site d'installation.

V1CE - Ventilateurs EC à haute efficacité

Le ventilateur d'alimentation est de type centrifuge haute performance, double entrée pales incurvées vers l'avant, directement couplé au moteur électrique. La roue du ventilateur et le rouleau sont fabriqués à partir de tôles galvanisées, peintes avec des polyuréthane, de façon de garantir la meilleure résistance

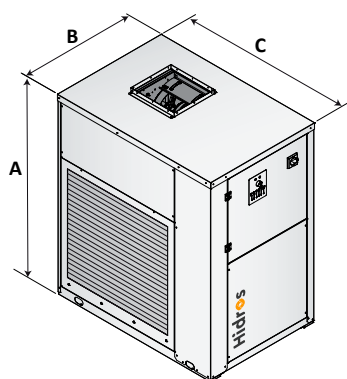
contre les ambiances agressives. Le moteur électrique est alimenté en courant continu à haute efficacité de type sans balais à rotor externe, afin de garantir un refroidissement idéal des enroulements et l'absence de perte de puissance due aux poulies et courroie de transmission. Le ventilateur est équilibré statiquement et dynamiquement selon la classe 6,3 selon la norme ISO 1940. Le moteur électrique a un commutateur électronique séparé (conducteur) et une modulation de la vitesse avec signal 0-10, PFC intégré. La protection est selon le degré de protection IP 54 et, de série avec une carte d'interface selon protocole Modbus RTU.

NHA - NHA Z		275	355	455	555	755	955
Dégivrage par gas chaud		●	●	●	●	●	●
Interrupteur principal		●	●	●	●	●	●
Bride de soufflage	CANA	○	○	○	○	○	○
Cadre de reprise avec filtre	FARC	○	○	○	○	○	○
Ventilateur AC avec pression statique disponible jusqu'à 150 Pa	HAPS	○	○	○	○	○	○
Batterie électrique 18 kw	HBSEL	–	–	–	○	○	○
Batterie électrique 9 kw	HOEL	○	○	○	○	○	○
Batterie eau chaude	HOWA *	○	○	○	○	○	○
Hygrostat mécanique à distance	HYGR	○	○	○	○	○	○
Carrosserie en inox	INOX	○	○	○	○	○	○
Pieds caoutchouc anti vibratiles	KAVG	○	○	○	○	○	○
Vanne 3 voies modulante installé	KIWA	○	○	○	○	○	○
Insonorisation du compresseur	LSMC	○	○	○	○	○	○
Prise industrielle câblée	SIMC	○	○	○	○	○	○
Version mobile sur roulettes	TROL	○	○	○	○	○	○
Ventilateurs EC à haute efficacité ≤ 300 Pa	V1CE	○	○	○	○	○	○

*Pour les unités NHAZ, il est activable seulement en hiver et en mode chauffage.

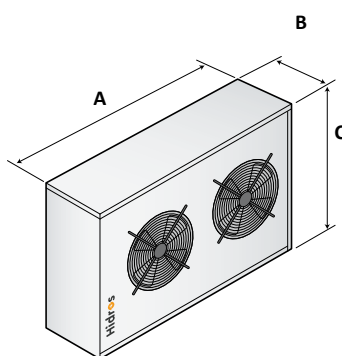
● Standard, ○ Optional, – Non disponible.

Unité intérieure



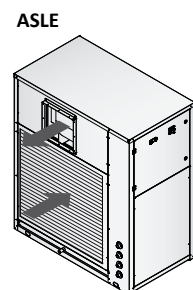
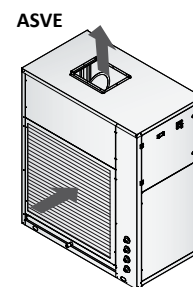
Mod.	Châssis	A (mm)	B (mm)	C (mm)	kg
275	F3	1261	758	1118	204
355	F3	1261	758	1118	208
455	F3	1261	758	1118	212
555	F4	1753	858	1519	412
755	F4	1753	858	1519	420
955	F4	1753	858	1519	427

Unité extérieure



Mod.	A (mm)	B (mm)	C (mm)	kg
275	1582	480	510	44
355	1582	480	510	46
455	1206	570	830	67
555	1206	570	830	71
755	2980	480	510	88
955	2203	570	830	112

Configurations



HMA

Déshumidificateurs standard



Les déshumidificateurs HMA sont des appareils de haute performance adaptés à un usage industriel et commercial, utilisés dans des environnements où il est nécessaire de contrôler le taux d'humidité ou de prévenir les phénomènes de condensation. Convient pour les archives, les repassages, les laiteries, le sous-sol en général, les caves et les environnements industriels où l'humidité est produite, etc. La série se compose de 6 modèles et couvre une gamme de puissances allant de 263 à 940 l/24h.

Les unités HMA sont conçues pour une maintenance et un entretien facile, en effet les parties internes sont principalement situées dans un compartiment technique insonorisé, facilement accessible même si l'unité est en marche.

Les unités sont fournies avec un ensemble de vannes solénoïdes pour l'injection de gaz chaud pour dégivrer l'évaporateur en cas de conditions de travail sévères.

Les unités sont équipées d'un microprocesseur avancé avec possibilité de connexion RS485 (en option).

Les sondes de température et d'humidité sont des accessoires fournis sur demande.

Versions

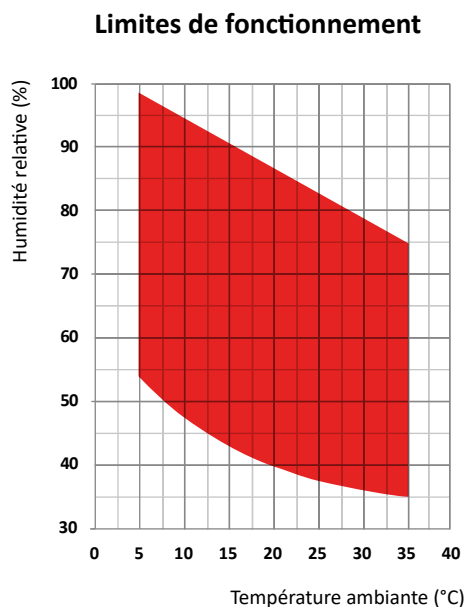
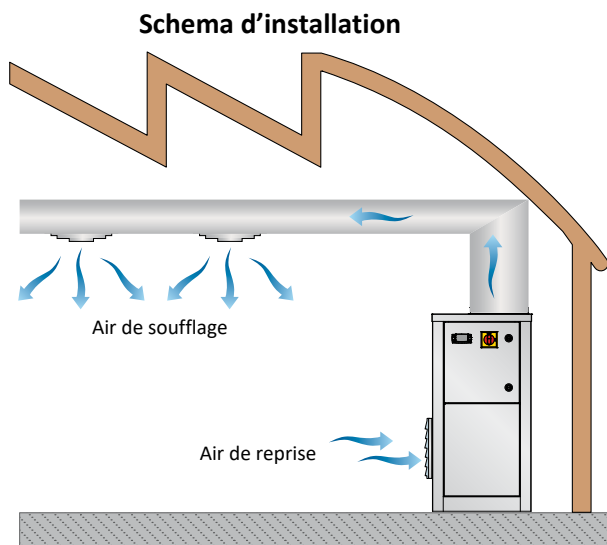
La série se compose de 6 modèles avec un débit d'air traité de 3500 à 8500 m³/h.

HMA		270	350	450	550	750	950
Capacité à 30°C - 80%	l/24h	263,1	340,2	418,8	566,8	751,1	939,3
Capacité à 30°C - 60%	l/24h	185,1	262,3	336,3	425,0	596,4	759,7
Capacité à 27°C - 60%	l/24h	161,4	233,5	302,0	375,7	534,3	680,3
Capacité à 20°C - 60%	l/24h	111,4	168,5	223,9	267,1	391,0	501,0
Capacité à 10°C - 70%	l/24h	75,6	118,3	160,9	180,2	269,8	349,6
Puissance Totale absorbée à 30°C - 80%	kW	4,09	5,40	8,33	9,38	13,9	18,39
Puissance maximum	kW	6,3	7,7	9,6	12,6	17,5	20,7
Courant maximum	A	10,4	12,8	17,0	19,4	27,2	34,8
Courant d'appel	A	56,0	58,0	76,0	87,0	108,0	150,0
Débit d'air	m ³ /h	3500	4200	4200	5500	7000	8500
Pression disponible	Pa	50÷150	50÷150	50÷150	50÷150	50÷150	50÷150
Réfrigérant		R410a	R410a	R410a	R410a	R410a	R410a
Potentiel réchauffement global (GWP)		2088	2088	2088	2088	2088	2088
Charge fréon	kg	3,0	2,5	2,5	6,3	6,6	7,0
Tonnes équivalent CO ₂	t	6,26	5,22	5,22	13,15	13,78	14,61
Puissance sonore ⁽¹⁾	dB(A)	70	71	71	73	73	73
Pression sonore ⁽²⁾	dB(A)	63	64	64	66	66	66
Alimentation	V/Ph/Hz	400/3+N/50	400/3+N/50	400/3+N/50	400/3+N/50	400/3+N/50	400/3+N/50

Les performances sont calculées avec des ventilateurs à basse vitesse et correspondent aux conditions suivantes:

(1) Puissance sonore: selon ISO 9614, ventilateur à pression disponible 50 Pa.

(2) Pression sonore mesurée à 1 m de l'unité en champ libre selon conditions conformes à ISO 9614, ventilateur à pression disponible 50 Pa.



Châssis

Toutes les unités sont en acier galvanisé à chaud, avec revêtement d'un verni en poudre polyuréthane cuit à 180°C afin de les préserver de la corrosion. La carrosserie est facilement démontable pour un accès aisé aux différents organes. Toutes les visées et rivets sont en acier inox. Ceci permet la mise en place en air extérieur. La couleur standard est RAL 9018.

Circuit frigorifique

Le circuit frigorifique est réalisé à partir de composants d'entreprises internationales de premier plan et conformément à la norme ISO 97/23 en matière de soudo-brasage. Le gaz réfrigérant utilisé est le R410A. Le circuit frigorifique comprend : voyant de liquide, filtre déshydrateur, vanne thermostatique avec égaliseur externe, vannes Schrader pour la maintenance et le contrôle, dispositif de sécurité (selon la réglementation PED).

Compresseur

Le compresseur est de type rotatif ou scroll avec carter chauffant et protection de surchauffe intégré dans la ventilation du moteur. Il est monté sur plots anti-vibratils en caoutchouc et fourni installé dans un compartiment technique dédié pour réduire le bruit. Le carter chauffant, étant présent, il reste toujours actif lorsque le compresseur est à l'arrêt. On peut accéder aux composants par le panneau de visite en façade de l'appareil.

Condenseur et évaporateur

Les batteries de condensation et d'évaporation sont réalisées en tubes de cuivre et ailettes en aluminium. Les tubes en cuivre ont un diamètre de 3/8", l'épaisseur des ailettes en aluminium est de 0,1 mm. Les tubes sont filés mécaniquement dans les ailettes en aluminium pour augmenter le facteur de transfert thermique. La géométrie de ces échangeurs de chaleur permet une faible valeur de pertes de charge côté air et donc la possibilité d'utiliser des ventilateurs à faible vitesse (avec par conséquent une réduction du bruit de la machine). Toutes les unités sont équipées de bacs à condensât en acier peint à la base des échangeurs. Chaque évaporateur est également fourni avec une sonde de température utilisée comme sonde de dégivrage automatique.

Ventilateur

Le ventilateur est en acier galvanisé de type centrifuge à aubes en avant. Il est équilibré statiquement et dynamiquement. Le moteur électrique à 3 vitesses est couplé directement au ventilateur et il est équipé d'une protection thermique intégrée contre les surchauffes. La classe de protection des moteurs est IP 54.

Filtre à air

Fourni de série avec l'appareil, il est réalisé en matériel filtrant en fibres synthétiques ondulées sans charge électrostatique. Exécution démontable pour disposition différenciée, ePM10 50% selon la UNI EN ISO 16890:2017.

Microprocesseurs

Tous les appareils ont de série une régulation par microprocesseurs. La régulation par microprocesseurs contrôle les fonctions suivantes: durée de fonctionnement du compresseur, cycles de dégivrage auto-matique, gestion des alarmes. Un affichage par diodes lumineuses LCD indique le mode opératoire de l'appareil: mise en activité et alarmes.

Tableau électrique

Le tableau électrique est fabriqué conformément aux normes européennes 2014/35 et 2014/30. L'accès au tableau électrique est possible en ouvrant le panneau avant de l'appareil, protégé par un interrupteur principal de verrouillage de porte. Dans toutes les unités sont installés : des interrupteurs magnéto-thermiques pour protéger les ventilateurs, des fusibles de compresseur, des fusibles de circuit auxiliaire, des relais de compresseur. Le panneau est également équipé d'un bornier à contacts secs pour marche/arrêt à distance.

Dispositifs de contrôle et de protection

Toutes les unités sont fournies de série avec les dispositifs de commande et de protection suivants : thermostat de dégivrage, qui signale au microprocesseur la nécessité d'effectuer le cycle de dégivrage et détermine sa durée, pressostat haute pression à réarmement automatique, protection thermique compresseurs, protection thermique ventilateurs.

Test

Tous les appareils sont entièrement montés et câblés en usine, soigneusement portés au vide et séchés après les tests de fuite sous pression puis chargé au fréon R410A. Ils sont testés pour être entièrement opérationnels avant expédition. Ils sont entièrement conformes aux directives européennes et sont marqués individuellement au plaquette CE et fournis avec la déclaration de conformité.

Accessoires

CANA - Bride de soufflage

Bride rectangulaire pliée à la presse pour la connexion aux conduits installés sur la sortie d'éjection des ventilateurs.

FARC - Filtre avec cadre pour reprise en gaine

Complet de filtre à haute efficacité amovible par le côté et châssis pour connexion en gaine.

HYGR - Hygrostat mécanique à distance

Pour être monté sur un mur, il est fourni avec un bouton de commande et fonctionne sur une plage de 30% à 100% avec une précision de +/- 3%.

INOX - Châssis en acier inox

Utilisé pour assurer une majeure résistance aux agents atmosphériques et le fonctionnement en milieu agressif. Le châssis est en tôle d'acier inoxydable AISI 304, autoportante avec des panneaux amovibles pour faciliter l'inspection et la maintenance des composants internes. Toute vis et rivets sont en acier inoxydable.

INSE - Carte d'interface série RS485

Cette carte d'interface permet au contrôleur de communiquer avec d'autres appareils utilisant un protocole MODBUS.

KAVG - Pieds caoutchouc anti vibratiles

À interposer entre l'unité et le sol pour éviter la transmission de vibration (et le bruit) aux structures du bâtiment.

LS00 - Version silencieuse

Cette version inclut l'isolation acoustique de l'unité (compresseur et logement échangeur) avec du matériel insonorisant à haute densité.

PCRL - Clavier déporté

Permet le contrôle à distance de tous les paramètres de l'unité.

RGDD - Sonde température ambiante

Sonde électrique de température / humidité pour montage externe au mur; à installer dans l'environnement.

TROL - Roues pivotantes

Pour faciliter le déplacement du déshumidificateur sur chantier ou autre site d'installation.

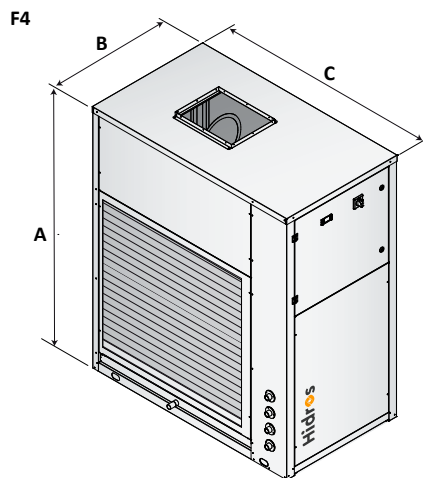
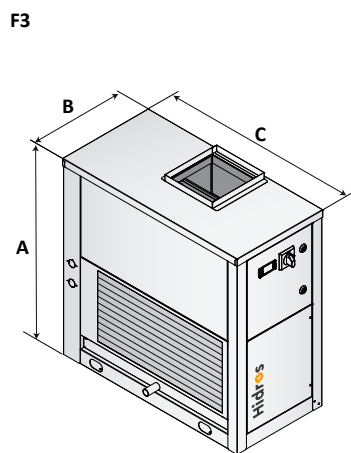
V1CE - Ventilateurs EC à haute efficacité

Le ventilateur d'alimentation est de type centrifuge haute perfor-

mance, double entrée pales incurvées vers l'avant, directement couplé au moteur électrique. La roue du ventilateur et le rouleur sont fabriqués à partir de tôles galvanisées, peintes avec des poudres de polyuréthane, de façon de garantir la meilleure résistance contre les ambiances agressives. Le moteur électrique est alimenté en courant continu à haute efficacité de type sans balais à rotor externe, afin de garantir un refroidissement idéal des enroulements et l'absence de perte de puissance due aux poulies et courroie de transmission. Le ventilateur est équilibré statiquement et dynamiquement selon la classe 6,3 selon la norme ISO 1940. Le moteur électrique a un commutateur électronique séparé (conducteur) et une modulation de la vitesse avec signal 0-10, PFC intégré. La protection est selon le degré de protection IP 54 et, de série avec une carte d'interface selon protocole Modbus RTU.

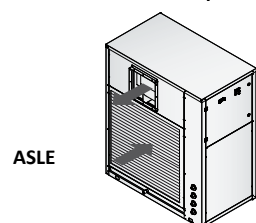
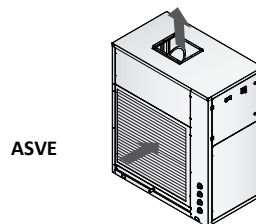
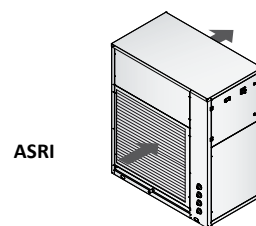
HMA		270	350	450	550	750	950
Ventilateurs AC ≤ 150 Pa		●	●	●	●	●	●
Bride de soufflage	CANA	●	●	●	●	●	●
Dégivrage par gas chaud		●	●	●	●	●	●
Vanne Thermostatique		●	●	●	●	●	●
Version silencieuse	LS00	●	●	●	●	●	●
Interrupteur principal		●	●	●	●	●	●
Pieds caoutchouc anti vibratiles	KAVG	○	○	○	○	○	○
Hygrostat mécanique à distance	HYGR	○	○	○	○	○	○
Version mobile sur roulettes	TROL	○	○	○	○	○	○
Carrosserie en inox	INOX	○	○	○	○	○	○
Cadre de reprise avec filtre	FARC	○	○	○	○	○	○
Sonde de température et d'humidité électronique	RGDD	○	○	○	○	○	○
Clavier déporté	PCRL	○	○	○	○	○	○
Ventilateurs EC à haute efficacité ≤ 300 Pa	V1CE	○	○	○	○	○	○
Carte d'interface sérielle RS485	INSE	○	○	○	○	○	○

● Standard, ○ Optional, – Non disponible.



Mod.	Châssis	A (mm)	B (mm)	C (mm)	kg
270	F3	1378	704	1154	207
350	F3	1378	704	1154	211
450	F3	1378	704	1154	215
550	F4	1750	854	1504	415
750	F4	1750	854	1504	423
950	F4	1750	854	1504	430

Configurations



HMA Z

Déshumidificateurs industriels avec contrôle de la température



Les déshumidificateurs de cette série sont des appareils de haute performance adaptés à des usages industriels et commerciaux utilisés pour être placés dans un environnement où il est nécessaire de contrôler le taux d'humidité ou de prévenir les phénomènes de condensation. Convient pour les archives, les repassages, les laiteries, le sous-sol en général, les caves et les environnements industriels où l'humidité est produite, etc.

La série se compose de 6 modèles et couvre une gamme de puissances allant de 250 à 940 l/24h.

Les unités HMA sont conçues pour une maintenance et un entretien facile, en effet les parties internes sont principalement situées dans un compartiment technique insonorisé, facilement accessible même si l'unité est en marche.

Fonctionnement en déshumidification: le condenseur interne est actif ; l'unité déshumidifie et chauffe la pièce. Fonctionnement en refroidissement: le condenseur externe est actif ; l'unité déshumidifie et refroidit l'environnement.

Les unités sont équipées d'un microprocesseur avancé avec possibilité de connexion RS485 (en option).

Les sondes de température et d'humidité sont des accessoires fournis sur demande.

Versions

- Z** Les unités en configuration (Z) sont équipées d'un condenseur déporté et doivent être raccordées au déshumidificateur par des lignes frigorifiques. Le condenseur déporté est fourni en standard, complet d'interrupteur principal et régulateur de vitesse. L'utilisation du condenseur déporté permet le contrôle simultané de la température et de l'humidité, fonctionnant en mode refroidissement et déshumidification. Tous les appareils doivent être raccordés à un thermostat et à un hygromètre pour fonctionner correctement.

HMA Z		270	350	450	550	750	950
Humidité enlevée à 30°C - 80%	l/24h	263,1	340,2	418,8	566,8	751,1	939,3
Humidité enlevée à 30°C - 60%	l/24h	185,1	262,3	336,3	425,0	596,4	759,7
Humidité enlevée à 27°C - 60%	l/24h	161,4	233,5	302,0	375,7	534,3	680,3
Humidité enlevée à 20°C - 60%	l/24h	111,4	168,5	223,9	267,1	391,0	501,0
Humidité enlevée à 10°C - 70%	l/24h	75,6	118,3	160,9	180,2	269,8	349,6
Puiss. froid totale (30°C-80% - 35°C ext)	kW	12,93	16,96	19,83	25,57	35,56	43,17
Puiss froid sensible (30°C-80% - 35°C ext)	kW	4,48	5,91	7,20	8,80	12,45	15,50
Puissance Totale absorbée à 30°C-80%	kW	4,38	5,69	9,04	10,09	15,52	20,01
Puissance maximum	kW	6,3	7,6	9,6	12,6	17,5	20,7
Courant maximum	A	11,0	12,8	17,0	19,4	28,2	34,8
Courant de démarrage	A	55,0	58,0	76,0	87,0	108,0	150,0
Débit d'air unité intérieur	m ³ /h	3500	4200	4200	5500	7000	8500
Débit d'air unité extérieur	m ³ /h	7500	7100	6700	15000	14200	21300
Pression disponible	Pa	50÷150	50÷150	50÷150	50÷150	50÷150	50÷150
Réfrigérant		R410A	R410A	R410A	R410A	R410A	R410A
Potentiel réchauffement global (GWP)		2088	2088	2088	2088	2088	2088
Charge fréon ⁽⁴⁾	kg	6,0	5,0	5,5	10,0	14,8	12,0
Tonnes équivalent CO ₂	t	12,52	10,44	11,48	20,88	30,90	25,05
Puissance sonore ⁽¹⁾	dB(A)	70	71	71	73	73	73
Pression sonore ⁽²⁾	dB(A)	63	64	64	66	66	66
Pression sonore ⁽³⁾	dB(A)	39	41	40	40	42	43
Alimentation	V/Ph/Hz	400/3+N/50	400/3+N/50	400/3+N/50	400/3+N/50	400/3+N/50	400/3+N/50

Les performances sont calculées avec des ventilateurs à basse vitesse et correspondent aux conditions suivantes:

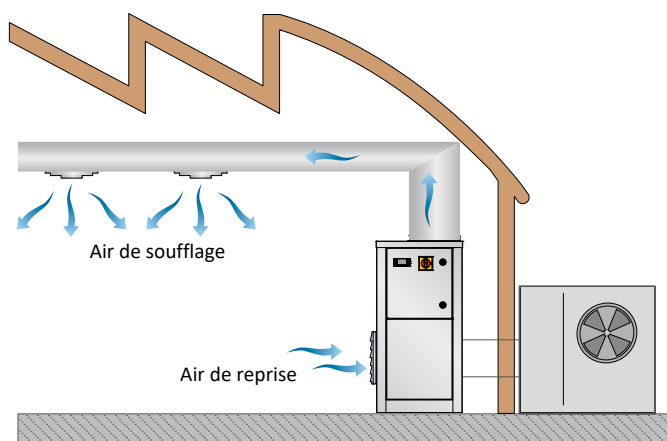
(1) Puissance sonore: selon ISO 9614, ventilateur à pression disponible 50 Pa.

(2) Pression sonore mesurée à 1 m de l'unité en champ libre selon conditions conformes à ISO 9614, ventilateur à pression disponible 50 Pa.

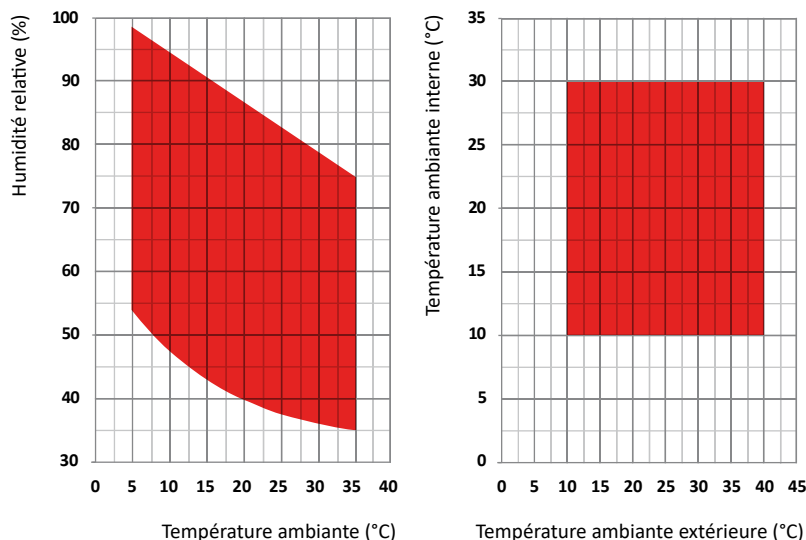
(3) Niveau de pression sonore mesuré à 10 m de l'appareil en champ libre, selon ISO 9614, ventilateur à pression disponible 50 Pa.

(4) Sans contenu dans les lignes de réfrigération.

Schema d'installation



Limites de fonctionnement



Châssis

Toutes les unités sont en acier galvanisé à chaud, avec revêtement d'un verni en poudre polyuréthane cuit à 180°C afin de les préserver de la corrosion. La carrosserie est facilement démontable pour un accès aisé aux différents organes. Toutes les visées et rivets sont en acier inox. Ceci permet la mise en place en air extérieur. La couleur standard est RAL 9018.

Circuit frigorifique

Le circuit frigorifique est réalisé à partir de composants d'entreprises internationales de premier plan et conformément à la norme ISO 97/23 en matière de soudo-brasage. Le gaz réfrigérant utilisé est le R410A. Le circuit frigorifique comprend : voyant de liquide, filtre déshydrateur, vanne thermostatique avec égaliseur externe, vannes Schrader pour la maintenance et le contrôle, dispositif de sécurité (selon la réglementation PED).

Compresseur

Le compresseur est de type rotatif ou scroll avec carter chauffant et protection de surchauffe intégré dans la ventilation du moteur. Il est monté sur plots anti-vibratils en caoutchouc et fourni installé dans un compartiment technique dédié pour réduire le bruit. Le carter chauffant, étant présent, il reste toujours actif lorsque le compresseur est à l'arrêt. On peut accéder aux composants par le panneau de visite en façade de l'appareil.

Condenseur et évaporateur

Les batteries de condensation et d'évaporation sont réalisées en tubes de cuivre et ailettes en aluminium. Les tubes en cuivre ont un diamètre de 3/8", l'épaisseur des ailettes en aluminium est de 0,1 mm. Les tubes sont filés mécaniquement dans les ailettes en aluminium pour augmenter le facteur de transfert thermique. La géométrie de ces échangeurs de chaleur permet une faible valeur de pertes de charge côté air et donc la possibilité d'utiliser des ventilateurs à faible vitesse (avec par conséquent une réduction du bruit de la machine). Toutes les unités sont équipées de bacs à condensât en acier peint à la base des échangeurs. Chaque évaporateur est également fourni avec une sonde de température utilisée comme sonde de dégivrage automatique.

Ventilateur

Le ventilateur est en acier galvanisé de type centrifuge à aubes en avant. Il est équilibré statiquement et dynamiquement. Le moteur électrique à 3 vitesses est couplé directement au ventilateur et il est équipé d'une protection thermique intégrée contre les surchauffes. La classe de protection des moteurs est IP 54.

Filtre à air

Fourni de série avec l'appareil, il est réalisé en matériel filtrant en fibres synthétiques ondulées sans charge électrostatique. Exécution démontable pour disposition différenciée, ePM10 50% selon la UNI EN ISO 16890:2017.

Microprocesseurs

Tous les appareils ont de série une régulation par microprocesseurs. La régulation par microprocesseurs contrôle les fonctions suivantes: durée de fonctionnement du compresseur, cycles de dégivrage auto-matique, gestion des alarmes. Un affichage par diodes lumineuses LCD indique le mode opératoire de l'appareil: mise en activité et alarmes.

Tableau électrique

Le tableau électrique est fabriqué conformément aux normes européennes 2014/35 et 2014/30. L'accès au tableau électrique est possible en ouvrant le panneau avant de l'appareil, protégé par un interrupteur principal de verrouillage de porte. Dans toutes les unités sont installés : des interrupteurs magnéto-thermiques pour protéger les ventilateurs, des fusibles de compresseur, des fusibles de circuit auxiliaire, des relais de compresseur. Le panneau est également équipé d'un bornier à contacts secs pour marche/arrêt à distance.

Condenseur déporté

Le condenseur déporté est réalisé avec tubes en cuivre et ailettes en aluminium. Les tubes en cuivre ont un diamètre de 3/8", l'épaisseur des ailettes en aluminium est de 0,1mm. Les tubes sont dilatés mécaniquement après introduction dans les ailettes en aluminium pour augmenter le coefficient d'échange thermique. La géométrie des condenseurs permet un fonctionnement avec un faible débit d'air et donc une faible vitesse de rotation du ventilateur (niveau sonore bas). La section ventilante est composée par des ventilateurs hélicoïdes directement couplés au moteur électrique avec protection thermique interne et pourvus de grille de sécurité. Les moteurs sont tous avec niveau de protection IP54. Le condenseur déporté est en plus équipé de contrôle de condensation par régulation de vitesse. Ce dispositif contrôle la pression de condensation du circuit frigorifique aux différentes conditions de température extérieure, de façon à garantir une pression de condensation correcte.

Dispositifs de contrôle et de protection

Toutes les unités sont fournies de série avec les dispositifs de commande et de protection suivants : thermostat de dégivrage, qui signale au microprocesseur la nécessité d'effectuer le cycle de dégivrage et détermine sa durée, pressostat haute pression à réarmement automatique, protection thermique compresseurs, protection thermique ventilateurs.

Test

Tous les appareils sont entièrement montés et câblés en usine, soigneusement portés au vide et séchés après les tests de fuite sous pression puis chargé au fréon R410A. Ils sont testés pour être entièrement opérationnels avant expédition. Ils sont entièrement conformes aux directives européennes et sont marqués individuellement au plaquette CE et fournis avec la déclaration de conformité.

Accessoires

CANA - Bride de soufflage

Bride rectangulaire pliée à la presse pour la connexion aux conduits installés sur la sortie d'éjection des ventilateurs.

FARC - Filtre avec cadre pour reprise en gaine

Complet de filtre à haute efficacité amovible par le côté et châssis pour connexion en gaine.

INOX - Châssis en acier inox

Utilisé pour assurer une majeure résistance aux agents atmosphériques et le fonctionnement en milieu agressif. Le châssis est en tôle d'acier inoxydable AISI 304, autoportante avec des panneaux amovibles pour faciliter l'inspection et la maintenance des composants internes. Toute vis et rivets sont en acier inoxydable.

INSE - Carte d'interface série RS485

Cette carte d'interface permet au contrôleur de communiquer avec d'autres appareils utilisant un protocole MODBUS.

KAVG - Pieds caoutchouc anti vibratiles

À interposer entre l'unité et le sol pour éviter la transmission de vibration (et le bruit) aux structures du bâtiment.

LS00 - Version silencieuse

Cette version inclut l'isolation acoustique de l'unité (compresseur et logement échangeur) avec du matériel insonorisant à haute densité.

PCRL - Clavier déporté

Permet le contrôle à distance de tous les paramètres de l'unité.

RGDD - Sonde température ambiante

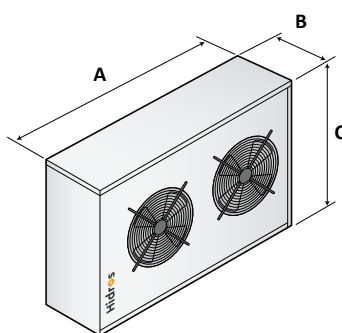
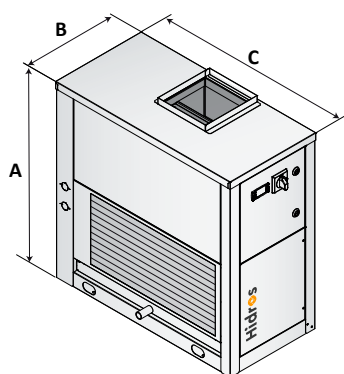
Sonde électrique de température / humidité pour montage externe au mur; à installer dans l'environnement.

V1CE - Ventilateurs EC à haute efficacité

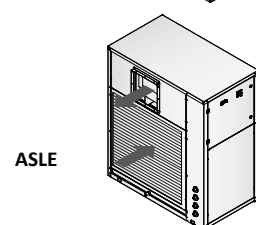
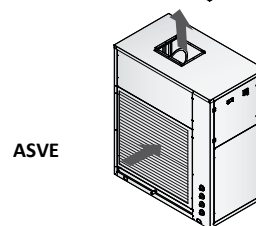
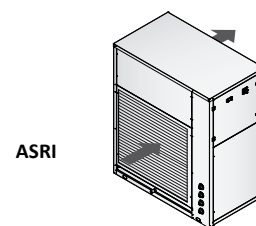
Le ventilateur d'alimentation est de type centrifuge haute performance, double entrée pales incurvées vers l'avant, directement couplé au moteur électrique. La roue du ventilateur et le rouleur sont fabriqués à partir de tôles galvanisées, peintes avec des poudres de polyuréthane, de façon de garantir la meilleure résistance contre les ambiances agressives. Le moteur électrique est alimenté en courant continu à haute efficacité de type sans balais à rotor externe, afin de garantir un refroidissement idéal des enroulements et l'absence de perte de puissance due aux poulies et courroie de transmission. Le ventilateur est équilibré statiquement et dynamiquement selon la classe 6,3 selon la norme ISO 1940. Le moteur électrique a un commutateur électronique séparé (conducteur) et une modulation de la vitesse avec signal 0-10, PFC intégré. La protection est selon le degré de protection IP 54 et, de série avec une carte d'interface selon protocole Modbus RTU.

HMA Z		270	350	450	550	750	950
Ventilateurs AC ≤ 150 Pa		●	●	●	●	●	●
Bride de soufflage	CANA	●	●	●	●	●	●
Dégivrage par gas chaud		●	●	●	●	●	●
Vanne Thermostatique		●	●	●	●	●	●
Version silencieuse	LS00	●	●	●	●	●	●
Interrupteur principal		●	●	●	●	●	●
Pieds caoutchouc anti vibratiles	KAVG	○	○	○	○	○	○
Carrosserie en inox	INOX	○	○	○	○	○	○
Cadre de reprise avec filtre	FARC	○	○	○	○	○	○
Sonde de température et d'humidité électronique	RGDD	○	○	○	○	○	○
Clavier déporté	PCRL	○	○	○	○	○	○
Ventilateurs EC à haute efficacité ≤ 300 Pa	V1CE	○	○	○	○	○	○
Carte d'interface série RS485	INSE	○	○	○	○	○	○

● Standard, ○ Optional, – Non disponible.



Configurations



Mod.	Châssis	A (mm)	B (mm)	C (mm)	kg
270	F3	1378	704	1154	207
350	F3	1378	704	1154	211
450	F3	1378	704	1154	215
550	F4	1750	854	1504	415
750	F4	1750	854	1504	423
950	F4	1750	854	1504	430

Mod.	A (mm)	B (mm)	C (mm)	kg
270	1582	480	510	44
350	1582	480	510	46
450	1206	570	830	67
550	1206	570	830	71
750	2980	480	510	88
950	2203	570	830	112

HMA BT

Déshumidificateurs industriels pour basses températures



Les déshumidificateurs de cette série sont des appareils de haute performance adaptés à un usage industriel et commercial, utilisés dans des environnements où il est nécessaire de contrôler l'humidité.

Les appareils sont particulièrement adaptés aux chambres froides ou à une utilisation à basse température. La série se compose de 6 modèles et couvre une gamme de puissances allant de 263 à 940 l/h.

Les unités sont conçues pour une maintenance et un entretien facile, en effet les parties internes sont principalement situées dans un compartiment technique insonorisé, facilement accessible même si l'unité est en marche.

Tous les modèles sont fournis avec un circuit frigorifique spécifique, conçu pour fonctionner dans une large plage de températures ; ils sont également équipés d'un système de dégivrage par gaz chaud (utilisé pour dégivrer l'évaporateur) et d'un bac à condensats avec chauffage électrique pour pouvoir fonctionner en conditions sévères.

Les unités sont équipées d'un microprocesseur avancé avec possibilité de connexion RS485 (en option).

Les sondes de température et d'humidité sont des accessoires fournis sur demande.

Versions

La série se compose de 6 modèles avec un débit d'air traité de 3500 à 8500 m³/h.

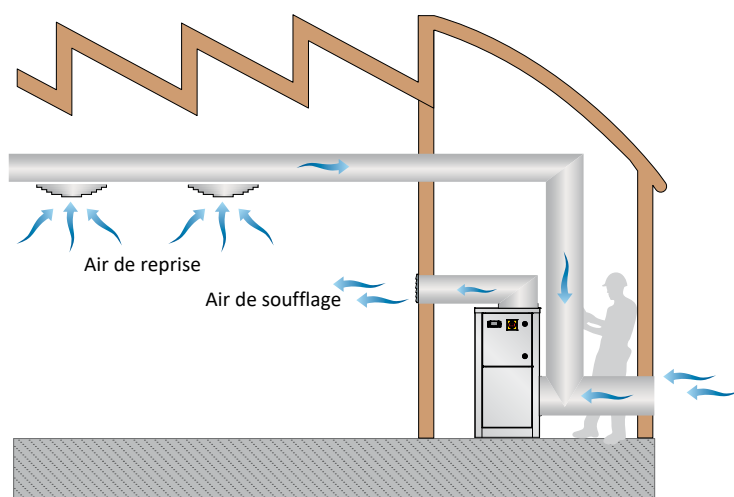
HMA BT		270	350	450	550	750	950
Capacité à 30°C - 80%	l/24h	263,1	340,2	418,8	566,8	751,1	939,3
Capacité à 30°C - 60%	l/24h	185,1	262,3	336,3	425,0	596,4	759,7
Capacité à 27°C - 60%	l/24h	161,4	233,5	302,0	375,7	534,3	680,3
Capacité à 20°C - 60%	l/24h	111,4	168,5	223,9	267,1	391,0	501,0
Capacité à 10°C - 70%	l/24h	75,6	118,3	160,9	180,2	269,8	349,6
Capacité à 5°C - 70%	l/24h	46,7	80,2	112,2	121,9	187,3	246,1
Puissance Totale absorbée à 30°C - 80%	kW	4,09	5,40	8,33	9,38	13,90	18,39
Puissance maximum	kW	6,3	7,7	9,6	12,6	17,5	20,7
Courant maximum	A	10,4	12,8	17,0	19,4	28,2	34,8
Courant de démarrage	A	56,0	58,0	76,0	87,0	108,0	150,0
Débit d'air	m ³ /h	3500	4200	4200	5500	7000	8500
Pression disponible	Pa	50÷150	50÷150	50÷150	50÷150	50÷150	50÷150
Réfrigérant		R410A	R410A	R410A	R410A	R410A	R410A
Potentiel réchauffement global (GWP)		2088	2088	2088	2088	2088	2088
Charge fréon	kg	6,00	5,00	5,00	13,50	14,00	15,50
Tonnes équivalent CO ₂	t	12,52	10,44	10,44	28,18	29,23	32,36
Puissance sonore ⁽¹⁾	dB(A)	70	71	71	73	73	73
Pression sonore ⁽²⁾	dB(A)	63	64	64	66	66	66
Alimentation	V/Ph/Hz	400/3+N/50	400/3+N/50	400/3+N/50	400/3+N/50	400/3+N/50	400/3+N/50

Les performances sont calculées avec des ventilateurs à basse vitesse et correspondent aux conditions suivantes:

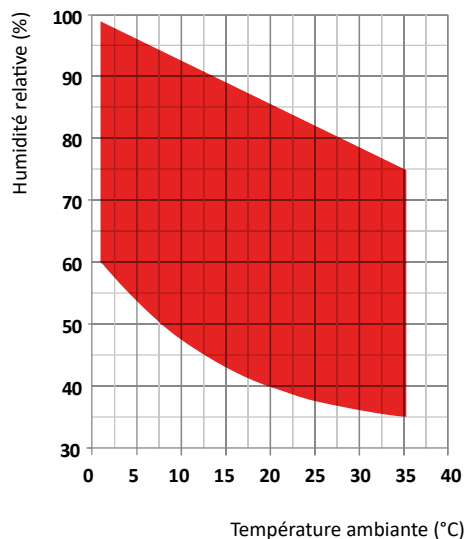
(1) Puissance sonore: selon ISO 9614, ventilateur à pression disponible 50 Pa.

(2) Pression sonore mesurée à 1 m de l'unité en champ libre selon conditions conformes à ISO 9614, ventilateur à pression disponible 50 Pa.

Schema d'installation



Limites de fonctionnement



Châssis

Toutes les unités sont en acier galvanisé à chaud, avec revêtement d'un verni en poudre polyuréthane cuit à 180°C afin de les préserver de la corrosion. La carrosserie est facilement démontable pour un accès aisé aux différents organes. Toutes les visses et rivets sont en acier inox. Ceci permet la mise en place en air extérieur. La couleur standard est RAL 9018.

Circuit frigorifique

Le circuit frigorifique est réalisé à partir de composants d'entreprises internationales de premier plan et conformément à la norme ISO 97/23 en matière de soudo-brasage. Le gaz réfrigérant utilisé est le R410A. Le circuit frigorifique comprend: voyant, filtre déshydrateur, vanne thermostatique avec égaliseur externe, vannes Schrader pour la maintenance et le contrôle, dispositif de sécurité (selon la réglementation PED). Toutes les unités sont équipées d'un circuit frigorifique spécifique, conçu pour fonctionner dans une large gamme de températures; elles sont également équipées d'un système de dégivrage par gaz chaud.

Compresseur

Le compresseur est de type rotatif ou scroll avec carter chauffant et protection de surchauffe intégré dans la ventilation du moteur. Il est monté sur plots anti-vibratils en caoutchouc et fourni installé dans un compartiment technique dédié pour réduire le bruit. Le carter chauffant, étant présent, il reste toujours actif lorsque le compresseur est à l'arrêt. On peut accéder aux composants par le panneau de visite en façade de l'appareil.

Condenseur et évaporateur

Les batteries de condensation et d'évaporation sont réalisées en tubes de cuivre et ailettes en aluminium. Tous les évaporateurs sont peints avec des poudres époxy pour éviter les problèmes en cas d'application en milieu agressif. Les tubes en cuivre ont un diamètre de 3/8", l'épaisseur des ailettes en aluminium est de 0,1 mm. Les tubes sont filés mécaniquement dans les ailettes en aluminium pour augmenter le facteur de transfert thermique. La géométrie de ces échangeurs de chaleur permet une faible valeur de pertes de charge côté air et donc la possibilité d'utiliser des ventilateurs à faible vitesse (avec par conséquent une réduction du bruit de la machine). Toutes les unités sont équipées, à la base des échangeurs, d'un bac de récupération des condensats avec un système de chauffage électrique, afin de pouvoir fonctionner en conditions rigoureuses. Chaque évaporateur est également fourni avec une sonde de température utilisée comme sonde de dégivrage automatique.

Ventilateur

Le ventilateur est en acier galvanisé de type centrifuge à aubes en avant. Il est équilibré statiquement et dynamiquement. Le moteur électrique à 3 vitesses est couplé directement au ventilateur et il est équipé d'une protection thermique intégrée contre les surchauffes. La classe de protection des moteurs est IP 54.

Filtre à air

Fourni de série avec l'appareil, il est réalisé en matériel filtrant en fibres synthétiques ondulées sans charge électrostatique. Exécution démontable pour disposition différenciée, ePM10 50% selon la UNI EN ISO 16890:2017.

Microprocesseurs

Tous les appareils ont de série une régulation par microprocesseurs. La régulation par microprocesseurs contrôle les fonctions suivantes: durée de fonctionnement du compresseur, cycles de dégivrage auto-matique, gestion des alarmes. Un affichage par diodes lumineuses LCD indique le mode opératoire de l'appareil: mise en activité et alarmes.

Tableau électrique

Le tableau électrique est fabriqué conformément aux normes européennes 2014/35 et 2014/30. L'accès au tableau électrique est possible en ouvrant le panneau avant de l'appareil, protégé par un interrupteur principal de verrouillage de porte. Dans toutes les unités sont installés: des interrupteurs magnéto-thermiques pour protéger les ventilateurs, des fusibles de compresseur, des fusibles de circuit auxiliaire, des relais de compresseur. Le panneau est également équipé d'un bornier à contacts secs pour marche/arrêt à distance.

Dispositifs de contrôle et de protection

Toutes les unités sont fournies de série avec les dispositifs de commande et de protection suivants: thermostat de dégivrage, qui signale au microprocesseur la nécessité d'effectuer le cycle de dégivrage et détermine sa durée, pressostat haute pression à réarmement automatique, protection thermique compresseurs, protection thermique ventilateurs.

Test

Tous les appareils sont entièrement montés et câblés en usine, soigneusement portés au vide et séchés après les tests de fuite sous pression puis chargé au fréon R410A. Ils sont testés pour être entièrement opérationnels avant expédition. Ils sont entièrement conformes aux directives européennes et sont marqués individuellement au plaquette CE et fournis avec la déclaration de conformité.

Accessoires

CANA - Bride de soufflage

Bride rectangulaire pliée à la presse pour la connexion aux conduits installés sur la sortie d'éjection des ventilateurs.

FARC - Filtre avec cadre pour reprise en gaine

Complet de filtre à haute efficacité amovible par le côté et châssis pour connexion en gaine.

HYGR - Hygrostat mécanique à distance

Pour être monté sur un mur, il est fourni avec un bouton de commande et fonctionne sur une plage de 30% à 100% avec une précision de +/- 3%.

INOX - Châssis en acier inox

Utilisé pour assurer une majeure résistance aux agents atmosphériques et le fonctionnement en milieu agressif. Le châssis est en tôle d'acier inoxydable AISI 304, autoportante avec des panneaux amovibles pour faciliter l'inspection et la maintenance des composants internes. Toute vis et rivets sont en acier inoxydable.

INSE - Carte d'interface série RS485

Cette carte d'interface permet au contrôleur de communiquer avec d'autres appareils utilisant un protocole MODBUS.

KAVG - Pieds caoutchouc anti vibratiles

À interposer entre l'unité et le sol pour éviter la transmission de vibration (et le bruit) aux structures du bâtiment.

LS00 - Version silencieuse

Cette version inclut l'isolation acoustique de l'unité (compresseur et logement échangeur) avec du matériel insonorisant à haute densité.

PCRL - Clavier déporté

Permet le contrôle à distance de tous les paramètres de l'unité.

RGDD - Sonde température ambiante

Sonde électrique de température / humidité pour montage externe au mur; à installer dans l'environnement.

TROL - Roues pivotantes

Pour faciliter le déplacement du déshumidificateur sur chantier ou autre site d'installation.

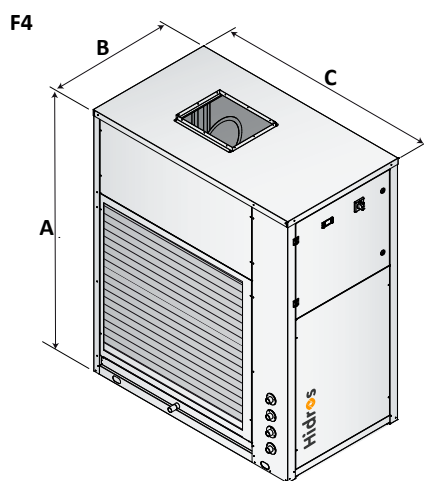
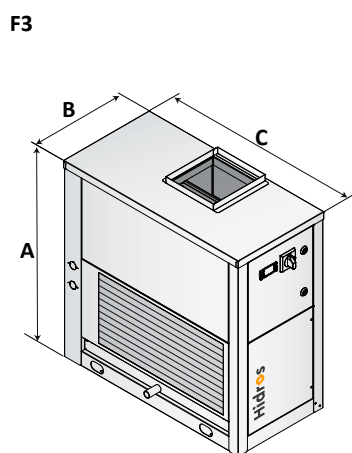
V1CE - Ventilateurs EC à haute efficacité

Le ventilateur d'alimentation est de type centrifuge haute performance, double entrée pales incurvées vers l'avant, directement couplé au moteur électrique. La roue du ventilateur et le rouleau

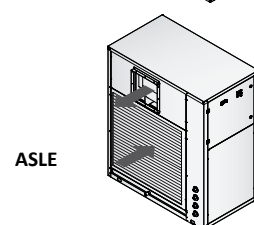
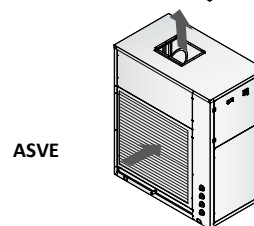
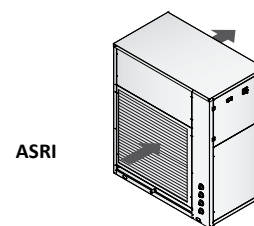
sont fabriqués à partir de tôles galvanisées, peintes avec des poudres de polyuréthane, de façon de garantir la meilleure résistance contre les ambiances agressives. Le moteur électrique est alimenté en courant continu à haute efficacité de type sans balais à rotor externe, afin de garantir un refroidissement idéal des enroulements et l'absence de perte de puissance due aux poulies et courroie de transmission. Le ventilateur est équilibré statiquement et dynamiquement selon la classe 6,3 selon la norme ISO 1940. Le moteur électrique a un commutateur électronique séparé (conducteur) et une modulation de la vitesse avec signal 0-10, PFC intégré. La protection est selon le degré de protection IP 54 et, de série avec une carte d'interface selon protocole Modbus RTU.

HMA BT		270	350	450	550	750	950
Ventilateurs AC ≤ 150 Pa		●	●	●	●	●	●
Bride de soufflage	CANA	●	●	●	●	●	●
Dégivrage par gas chaud		●	●	●	●	●	●
Unité optimisé pour le fonctionnement continu en basse température		●	●	●	●	●	●
Vanne Thermostatique		●	●	●	●	●	●
Bac à condensât avec résistance électrique antigél		●	●	●	●	●	●
Version silencieuse	LS00	●	●	●	●	●	●
Interrupteur principal		●	●	●	●	●	●
Pieds caoutchouc anti vibratiles	KAVG	○	○	○	○	○	○
Hygrostat mécanique à distance	HYGR	○	○	○	○	○	○
Version mobile sur roulettes	TROL	○	○	○	○	○	○
Carrosserie en inox	INOX	○	○	○	○	○	○
Cadre de reprise avec filtre	FARC	○	○	○	○	○	○
Sonde de température et d'humidité électronique	RGDD	○	○	○	○	○	○
Clavier déporté	PCRL	○	○	○	○	○	○
Ventilateurs EC à haute efficacité ≤ 300 Pa	V1CE	○	○	○	○	○	○
Carte d'interface série RS485	INSE	○	○	○	○	○	○

● Standard, ○ Optional, – Non disponible.



Configurations



Mod.	Châssis	A (mm)	B (mm)	C (mm)	kg
270	F3	1378	704	1154	207
350	F3	1378	704	1154	211
450	F3	1378	704	1154	215
550	F4	1750	854	1504	415
750	F4	1750	854	1504	423
950	F4	1750	854	1504	430

SBA

Déshumidificateurs pour piscines



SBA (A)



SBA (P)



Les déshumidificateurs SBA sont des appareils de hautes performances particulièrement adaptés à la piscine, mais aussi pour tout milieu où le niveau d'humidité doit être contrôlé ou bien seulement pour éviter la condensation de la vapeur d'eau. Ils sont indiqués pour petites piscines ou hydromassages.

Le développement de l'unité réduit la taille en permettant de la mettre dans des espaces restreints. La série se compose de 5 modèles et couvre un champ de potentialité qui va de 50 à 200 l/24h.

Les sondes de température et d'humidité sont des accessoires fournis sur demande.

Versions

- A Version avec carrosserie.
- P Version encastrable.

SBA/A-P		50	75	100	150	153	200	203
Capacité à 30°C - 80%	l/24h	49,0	73,0	95,0	155,0	155,0	190,0	190,0
Capacité à 30°C - 60%	l/24h	40,1	56,6	77,3	113,1	113,1	143,5	143,5
Capacité à 27°C - 60%	l/24h	35,6	50,7	68,9	96,6	96,6	131,7	131,7
Capacité à 20°C - 60%	l/24h	25,8	35,6	51,3	71,5	71,5	96,6	96,6
Puissance Totale absorbée ^{(1) (2)}	kW	0,7	1,2	1,6	1,9	1,9	2,5	2,5
Puissance maximum ⁽²⁾	kW	1,2	1,8	2,0	2,7	2,7	3,4	3,4
Résistance électrique	kW	3	3	3	6	4,5	6	4,5
Courant maximum ⁽²⁾	A	4,0	6,8	7,8	12,1	6,5	15,7	8,0
Courant d'appel	A	19,0	25,0	38,0	45,0	20	64,0	35,2
Batterie eau chaude ⁽³⁾	kW	3,5	7,0	7,0	11,5	11,5	11,8	11,8
Débit d'air	m ³ /h	500	800	1000	1400	1400	1650	1650
Réfrigérant		R410A	R410A	R410A	R410A	R410A	R410A	R410A
Potentiel réchauffement global (GWP)		2088	2088	2088	2088	2088	2088	2088
Charge fréon	kg	0,47	0,60	0,70	1,20	1,20	1,20	1,20
Tonnes équivalent CO ₂	t	0,98	1,25	1,46	2,51	2,51	2,51	2,51
Puissance sonore ⁽⁴⁾	dB(A)	54	57	57	59	59	61	61
Pression sonore ⁽⁵⁾	dB(A)	47	50	50	52	52	54	54
Alimentation	V/Ph/Hz	230/1/50	230/1/50	230/1/50	230/1/50	400/3+N/50	230/1/50	400/3+N/50

Les performances sont calculées avec des ventilateurs à basse vitesse et correspondent aux conditions suivantes:

(1) Température 30°C; humidité 80%

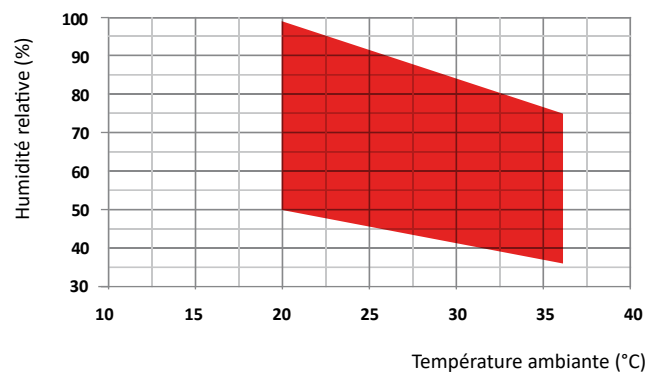
(2) Sans Batterie électrique.

(3) Température ambiante 30°C température eau 80/70°C; compresseur en arrêt.

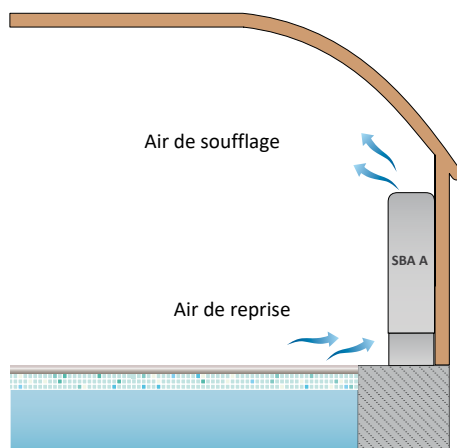
(4) Puissance sonore: selon ISO 9614

(5) Niveau de pression sonore mesuré à 1 m de l'appareil en champ libre, selon ISO 9614.

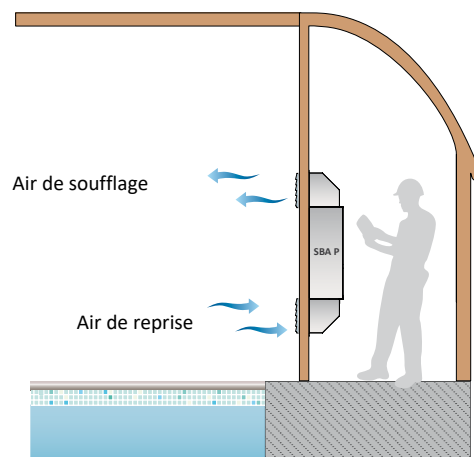
Limites de fonctionnement



Version standard (A)



Version encastrable (P)



Châssis

Toutes les unités sont fabriquées en acier galvanisé de forte épaisseur, laqué, avec une couche de polyuréthane, cuit au four à 180°C, pour assurer la meilleure résistance contre les oxydants atmosphériques. Le cadre est autoportant avec des panneaux amovibles. Le bac à condensat est de série. La couleur des unités est RAL 9010.

Circuit frigorifique

Le circuit frigorifique est réalisé à partir de composants d'entreprises internationales de premier plan et conformément à la norme ISO 97/23 en matière de soudo-brasage. Le gaz réfrigérant utilisé est le R410A. Le circuit frigorifique comprend:

Capillaire de liaison, vannes Schrader pour la maintenance et le contrôle, dispositif de sécurité (selon la réglementation PED).

Compresseur

Les compresseurs sont de type rotatif avec résistance du carter et relais de protection thermique intégrés dans les enroulements électriques. Les compresseurs sont installés sur des supports antivibratiles en caoutchouc et sont fournis en standard avec une housse insonorisante. L'inspection des compresseurs est possible par la face avant de l'unité, ce qui permet l'entretien même lorsque l'unité est en fonctionnement.

Condenseur et évaporateur

Les batteries de condensation et d'évaporation sont réalisées en tubes de cuivre et ailettes en aluminium. Toutes les batteries sont peintes avec des poudres époxy pour éviter les problèmes en cas d'application en milieu agressif. Les tubes en cuivre ont un diamètre de 3/8", l'épaisseur des ailettes en aluminium est de 0,1 mm. Les tubes sont filés mécaniquement dans les ailettes en aluminium pour augmenter le facteur de transfert thermique.

La géométrie de ces échangeurs de chaleur permet une faible valeur de pertes de charge côté air et donc la possibilité d'utiliser des ventilateurs à faible vitesse (avec par conséquent une réduction du bruit de la machine). Toutes les unités sont équipées de bacs à condensat en acier peint à la base des échangeurs. Chaque évaporateur est également fourni avec une sonde de température utilisée comme sonde de dégivrage automatique.

Ventilateur

Le ventilateur est en acier galvanisé de type centrifuge à aubes en avant. Il est équilibré statiquement et dynamiquement. Le moteur électrique à 3 vitesses est couplé directement au ventilateur et il est équipé d'une protection thermique intégrée contre les surchauffes. La classe de protection des moteurs est IP 54.

Filtre à air

Fabriqués en matériel filtrant plat synthétique, sans charge électrostatique. Grossière de classe 30% selon la UNI EN ISO 16890:2017.

Microprocesseurs

Tous les appareils ont de série une régulation par microprocesseurs. La régulation par microprocesseurs contrôle les fonctions suivantes: durée de fonctionnement du compresseur, cycles de dégivrage auto-matique, gestion des alarmes. Un afficheur à diodes lumineuses LCD indique le mode opératoire de l'appareil: mise en activité et alarmes.

Tableau électrique

Le tableau électrique est fabriqué conformément aux normes européennes 2014/35 et 2014/30. L'accès au panneau électrique est possible en retirant le panneau approprié si la machine est équipée d'armoire après le démontage de celui-ci.

Dispositifs de contrôle et de protection

Toutes les unités sont fournies de série avec les dispositifs de contrôle et de protection suivants : thermostat de dégivrage, qui signale au microprocesseur la nécessité d'effectuer le cycle de dégivrage et détermine sa durée, pressostat de haute pression à réarmement automatique, protection thermique compresseurs, protection thermique ventilateurs.

Test

Tous les appareils sont entièrement montés et câblés en usine, soigneusement portés au vide et séchés après les tests de fuite sous pression puis chargé au fréon R410A. Ils sont testés pour être entièrement opérationnels avant expédition. Ils sont entièrement conformes aux directives européennes et sont marqués individuellement au plaquette CE et fournis avec la déclaration de conformité.

Accessoires

HYGR - Hygrostat mécanique à distance

Pour être monté sur un mur, il est fourni avec un bouton de commande et fonctionne sur une plage de 30% à 100% avec une précision de +/- 3%.

HOEL - Batterie électrique

Résistances à ailettes en aluminium capables de maximiser l'échange de chaleur, grâce à la grande surface des ailettes, pour transmettre 85% de la chaleur par convection rapidement et uniformément.

HOWA - Batterie eau chaude

La batterie est faite de tubes en cuivre et ailettes en aluminium. Les tubes de cuivre ont un diamètre de 3/8 "et l'épaisseur des ailettes en aluminium est de 0,1 mm. Les tubes sont mécaniquement élargis dans les ailettes en aluminium pour augmenter le facteur d'échange de la chaleur.

INSE - Carte d'interface série RS485

Cette carte d'interface permet au contrôleur de communiquer avec d'autres appareils utilisant Modbus protocole de bus.

KGBH - Kit de prises d'air et version encastrable

Grille d'air à ailettes en aluminium brossé ajustables à double déflexion, avec cadre de scellement pour montage mural.

KIVM - Vanne 3 voies modulante

Elle est utilisée pour contrôler le débit d'eau dans la batterie. La vanne est commandée directement par le microprocesseur de l'unité.

LS00 - Version silencieuse

Cette version inclut l'isolation acoustique de l'unité (compresseur et logement échangeur) avec du matériel insonorisant à haute densité.

PCRL - Clavier déporté

Permet le contrôle à distance de tous les paramètres de l'unité.

RGDD - Sonde température ambiante

Sonde électrique de température / humidité pour montage externe au mur; à installer dans l'environnement.

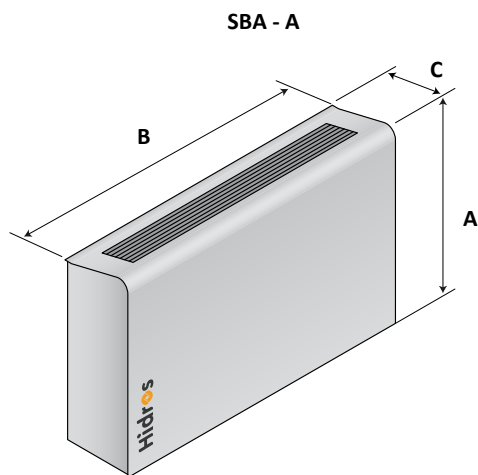
PMBH - Plénums de soufflage et reprise (2 pièces)

A' utiliser sur la version "P" pour convoyer l'air de reprise et de soufflage du local piscine à déshumidifier et viceversa. Réalisés en

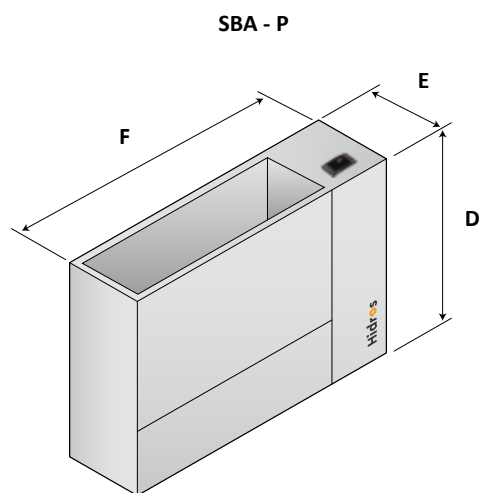
tôle galvanisée à chaud et vernie avec ucre de polyuréthane cuit au four à 180°C pour assurer la meilleure résistance aux agents atmosphériques et le fonctionnement en ambiance agressive.

SBA		50/A	50/P	75/A	75/P	100/A	100/P	150/A	153/A	150/P	153/P	200/A	203/A	200/P	203/P
Thermostat électronique avec display intégré		●	●	●	●	●	●	●	●	●	●	●	●	●	●
Version silencieuse	LS00	●	●	●	●	●	●	●	●	●	●	●	●	●	●
Batterie eau chaude	HOWA	○	○	○	○	○	○	○	○	○	○	○	○	○	○
Batterie électrique 3 kw	HOEL	○	○	○	○	○	○	-	-	-	-	-	-	-	-
Batterie électrique 4,5 kw	HOEL	-	-	-	-	-	-	-	○	-	○	-	○	-	○
Batterie électrique 6 kw	HOEL	-	-	-	-	-	-	○	-	○	-	○	-	○	-
Sonde incorporée température et humidité	RGDD	○	○	○	○	○	○	○	○	○	○	○	○	○	○
Hygrostat mécanique à distance	HYGR	○	○	○	○	○	○	○	○	○	○	○	○	○	○
Vanne trois voies	KIVM	○	○	○	○	○	○	○	○	○	○	○	○	○	○
Plénums de reprise et de soufflage	PMBH	-	○	-	○	-	○	-	-	○	○	-	-	○	○
Grilles pour versions encastrables	KGBH	-	○	-	○	-	○	-	-	○	○	-	-	○	○
Pieds	ZOCC	○	-	○	-	○	-	○	○	-	-	○	○	-	-
Clavier déporté	PCRL	○	○	○	○	○	○	○	○	○	○	○	○	○	○
Interface serial card RS485	INSE	○	○	○	○	○	○	○	○	○	○	○	○	○	○

● Standard, ○ Optional, - Non disponible.



Mod.	A (mm)	B (mm)	C (mm)	kg
50	750	760	260	50
75	750	1060	260	64
100	750	1060	260	68
150/153	836	1310	310	99
200/203	836	1310	310	102



Mod.	D (mm)	E (mm)	F (mm)	kg
50	680	250	706	41
75	680	250	1006	57
100	680	250	1006	61
150/153	770	300	1255	82
200/203	770	300	1255	87

SBA HT

Déshumidificateurs pour piscines pour températures ambiantes élevées



Les déshumidificateurs de la série SBA HT sont des appareils de haute performance spécialement conçus pour être utilisés dans les piscines où il est nécessaire de contrôler le taux d'humidité, afin d'éviter la condensation et d'assurer un excellent confort environnemental. Ils conviennent aux petites piscines ou aux bains à remous où une température ambiante élevée, jusqu'à 42°C, est maintenue.

Ces unités, grâce à des échangeurs surdimensionnés et des composants adaptés, ont une plage de fonctionnement étendue. Le développement de la machine réduit les dimensions globales en permettant l'insertion même dans des espaces étroits. La série se compose de 5 modèles et couvre une gamme de capacités allant de 30 à 140 l/24h.

Les sondes de température et d'humidité sont des accessoires fournis sur demande.

Versions

- A Version avec carrosserie.
- P Version encastrable.

SBA/A-P		036	056	076	116	156	163
Capacité à 35°C - 80%	l/24h	43,4	76,9	92,2	149,6	178,7	187,0
Capacité à 30°C - 80%	l/24h	35,5	60,7	72,1	124,4	141,0	148,2
Capacité à 30°C - 60%	l/24h	23,8	39,4	48,5	95,5	106,8	111,7
Capacité à 27°C - 60%	l/24h	20,6	33,8	40,3	82,8	93,5	97,2
Puissance Totale absorbée ^{(1) (2)}	kW	0,5	0,7	0,9	1,3	1,8	2,2
Puissance maximum ⁽²⁾	kW	0,7	1,0	1,1	2,2	2,7	2,7
Résistance électrique	kW	3,0	3,0	3,0	6,0	6,0	4,5
Courant maximum ⁽²⁾	A	3,1	4,5	4,8	8,7	12,1	5,8
Courant d'appel	A	14,0	20,0	20,0	39,0	45,0	29,0
Batterie eau chaude ⁽³⁾	kW	3,5	7,0	7,0	11,5	11,8	11,8
Débit d'air	m ³ /h	500	650	650	1500	1500	1500
Réfrigérant		R410A	R410A	R410A	R410A	R410A	R410A
Potentiel réchauffement global (GWP)		2088	2088	2088	2088	2088	2088
Charge fréon	kg	0,30	0,50	0,52	1,00	1,20	1,20
Tonnes équivalent CO ₂	t	0,63	1,04	1,09	2,09	2,51	2,51
Puissance sonore ⁽⁴⁾	dB(A)	54	57	57	59	61	61
Pression sonore ⁽⁵⁾	dB(A)	47	50	50	52	54	54
Alimentation	V/Ph/Hz	230/1/50	230/1/50	230/1/50	230/1/50	230/1/50	400/3+N/50

Les performances sont calculées avec des ventilateurs à basse vitesse et correspondent aux conditions suivantes:

(1) Température 30°C; humidité 80%

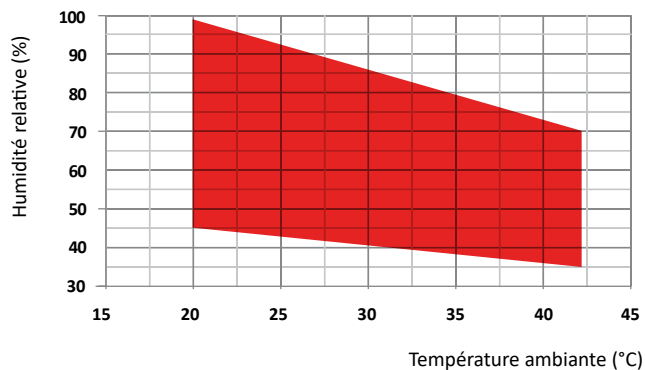
(2) Sans Batterie électrique.

(3) Température ambiante 30°C température eau 80/70°C; compresseur en arrêt.

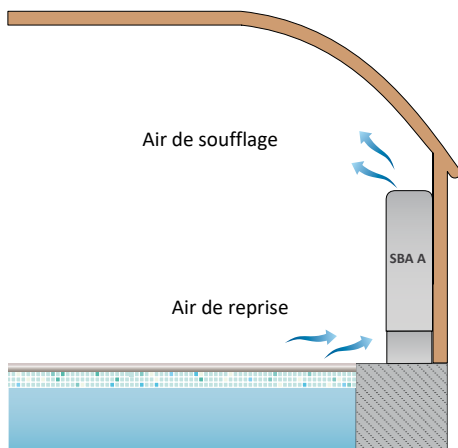
(4) Puissance sonore: selon ISO 9614

(5) Niveau de pression sonore mesuré à 1 m de l'appareil en champ libre, selon ISO 9614.

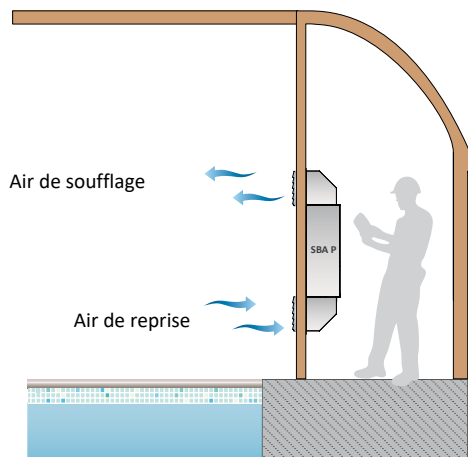
Limites de fonctionnement



Version standard (A)



Version encastrable (P)



Châssis

Toutes les unités sont fabriquées en acier galvanisé de forte épaisseur, laqué, avec une couche de polyuréthane, cuit au four à 180°C, pour assurer la meilleure résistance contre les oxydants atmosphériques. Le cadre est autoportant avec des panneaux amovibles. Le bac à condensat est de série. La couleur des unités est RAL 9010.

Circuit frigorifique

Le circuit frigorifique est réalisé à partir de composants d'entreprises internationales de premier plan et conformément à la norme ISO 97/23 en matière de soudo-brasage. Le gaz réfrigérant utilisé est le R410A. Le circuit frigorifique comprend: Capillaire de liaison, vannes Schrader pour la maintenance et le contrôle, dispositif de sécurité (selon la réglementation PED).

Compresseur

Les compresseurs sont de type rotatif avec résistance du carter et relais de protection thermique intégrés dans les enroulements électriques. Les compresseurs sont installés sur des supports antivibratiles en caoutchouc et sont fournis en standard avec une housse insonorisante. L'inspection des compresseurs est possible par la face avant de l'unité, ce qui permet l'entretien même lorsque l'unité est en fonctionnement.

Condenseur et évaporateur

Les batteries de condensation et d'évaporation sont réalisées en tubes de cuivre et ailettes en aluminium. Toutes les batteries sont peintes avec des poudres époxy pour éviter les problèmes en cas d'application en milieu agressif. Les tubes en cuivre ont un diamètre de 3/8", l'épaisseur des ailettes en aluminium est de 0,1 mm. Les tubes sont filés mécaniquement dans les ailettes en aluminium pour augmenter le facteur de transfert thermique. La géométrie de ces échangeurs de chaleur permet une faible valeur de pertes de charge côté air et donc la possibilité d'utiliser des ventilateurs à faible vitesse (avec par conséquent une réduction du bruit de la machine). Toutes les unités sont équipées de bacs à condensat en acier peint à la base des échangeurs. Chaque évaporateur est également fourni avec une sonde de température utilisée comme sonde de dégivrage automatique.

Ventilateur

Le ventilateur est en acier galvanisé de type centrifuge à aubes en avant. Il est équilibré statiquement et dynamiquement. Le moteur électrique à 3 vitesses est couplé directement au ventilateur et il est équipé d'une protection thermique intégrée contre les surchauffes. La classe de protection des moteurs est IP 54.

Filtre à air

Fabriqués en matériel filtrant plat synthétique, sans charge électrostatique. Grossière de classe 30% selon la UNI EN ISO 16890:2017.

Microprocesseurs

Tous les appareils ont de série une régulation par microprocesseurs. La régulation par microprocesseurs contrôle les fonctions suivantes: durée de fonctionnement du compresseur, cycles de dégivrage auto-matique, gestion des alarmes. Un afficheur à diodes lumineuses LCD indique le mode opératoire de l'appareil: mise en activité et alarmes.

Tableau électrique

Le tableau électrique est fabriqué conformément aux normes européennes 2014/35 et 2014/30. L'accès au panneau électrique est possible en retirant le panneau approprié si la machine est équipée d'armoire après le démontage de celui-ci.

Dispositifs de contrôle et de protection

Toutes les unités sont fournies de série avec les dispositifs de contrôle et de protection suivants: thermostat de dégivrage, qui signale au microprocesseur la nécessité d'effectuer le cycle de dégivrage et détermine sa durée, pressostat de haute pression à réarmement automatique, protection thermique compresseurs, protection thermique ventilateurs.

Test

Tous les appareils sont entièrement montés et câblés en usine, soigneusement portés au vide et séchés après les tests de fuite sous pression puis chargé au fréon R410A. Ils sont testés pour être entièrement opérationnels avant expédition. Ils sont entièrement conformes aux directives européennes et sont marqués individuellement au plaquette CE et fournis avec la déclaration de conformité.

Accessoires

HYGR - Hygrostat mécanique à distance

Pour être monté sur un mur, il est fourni avec un bouton de commande et fonctionne sur une plage de 30% à 100% avec une précision de +/- 3%.

HOEL - Batterie électrique

Résistances à ailettes en aluminium capables de maximiser l'échange de chaleur, grâce à la grande surface des ailettes, pour transmettre 85% de la chaleur par convection rapidement et uniformément.

HOWA - Batterie eau chaude

La batterie est faite de tubes en cuivre et ailettes en aluminium. Les tubes de cuivre ont un diamètre de 3/8 "et l'épaisseur des ailettes en aluminium est de 0,1 mm. Les tubes sont mécaniquement élargis dans les ailettes en aluminium pour augmenter le facteur d'échange de la chaleur.

INSE - Carte d'interface série RS485

Cette carte d'interface permet au contrôleur de communiquer avec d'autres appareils utilisant Modbus protocole de bus.

KGBH - Kit de prises d'air et version encastrable

Grille d'air à ailettes en aluminium brossé ajustables à double déflexion, avec cadre de scellement pour montage mural.

KIVM - Vanne 3 voies modulante

Elle est utilisée pour contrôler le débit d'eau dans la batterie. La vanne est commandée directement par le microprocesseur de l'unité.

LS00 - Version silencieuse

Cette version inclut l'isolation acoustique de l'unité (compresseur et logement échangeur) avec du matériel insonorisant à haute densité.

PCRL - Clavier déporté

Permet le contrôle à distance de tous les paramètres de l'unité.

RGDD - Sonde température ambiante

Sonde électrique de température / humidité pour montage externe au mur; à installer dans l'environnement.

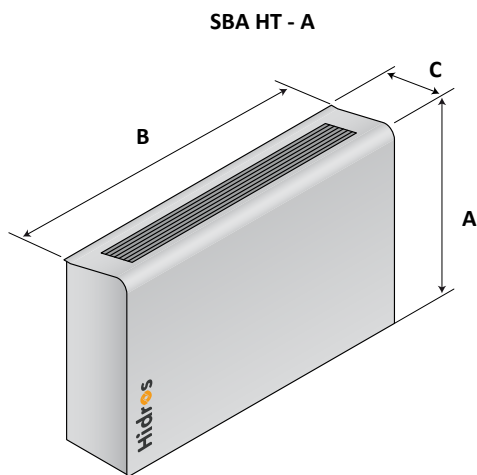
PMBH - Plénums de soufflage et reprise (2 pièces)

A' utiliser sur la version "P" pour convoyer l'air de reprise et de soufflage du local piscine à déshumidifier et viceversa. Réalisés en

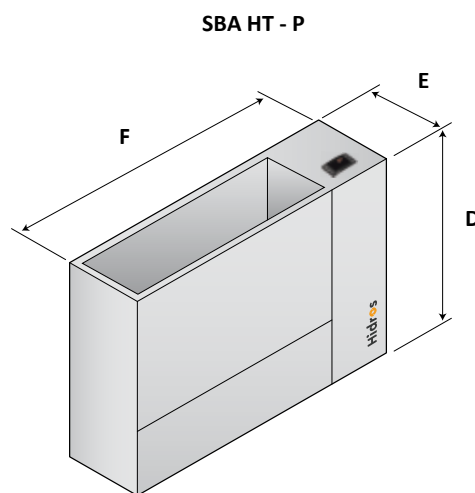
tôle galvanisée à chaud et vernie avec udre de polyuréthane cuit au four à 180°C pour assurer la meilleure résistance aux agents atmosphériques et le fonctionnement en ambiance agressive.

SBA HT		36/A	36/P	56/A	56/P	76/A	76/P	116/A	116/P	156/A	156/P	163/A	163/P
Thermostat électronique avec display intégré		●	●	●	●	●	●	●	●	●	●	●	●
Version silencieuse	LS00	●	●	●	●	●	●	●	●	●	●	●	●
Batterie eau chaude	HOWA	○	○	○	○	○	○	○	○	○	○	○	○
Batterie électrique 3 kw	HOEL	○	○	○	○	○	○	-	-	-	-	-	-
Batterie électrique 4,5 kw	HOEL	-	-	-	-	-	-	-	-	-	-	○	○
Batterie électrique 6 kw	HOEL	-	-	-	-	-	-	○	○	○	○	-	-
Sonde incorporée température et humidité	RGDD	○	○	○	○	○	○	○	○	○	○	○	○
Hygrostat mécanique à distance	HYGR	○	○	○	○	○	○	○	○	○	○	○	○
Vanne trois voies	KIVM	○	○	○	○	○	○	○	○	○	○	○	○
Plénums de reprise et de soufflage	PMBH	-	○	-	○	-	○	-	○	-	○	-	○
Grilles pour versions encastrables	KGBH	-	○	-	○	-	○	-	○	-	○	-	○
Pieds	ZOCC	○	-	○	-	○	-	○	-	○	-	○	-
Clavier déporté	PCRL	○	○	○	○	○	○	○	○	○	○	○	○
Interface serial card RS485	INSE	○	○	○	○	○	○	○	○	○	○	○	○

● Standard, ○ Optional, - Non disponible.



Mod.	A (mm)	B (mm)	C (mm)	kg
36	750	760	260	4
56-76	750	1060	260	63
116-156-163	836	1310	310	99



Mod.	D (mm)	E (mm)	F (mm)	kg
36	680	250	706	38
56-76	680	250	1006	56
116-156-163	770	300	1255	83

SHA

Déshumidificateurs pour piscines



Les déshumidificateurs de cette série sont des déshumidificateurs de haute performance spécialement conçus pour les piscines où il est nécessaire de contrôler le niveau d'humidité, prévenir la condensation et assurer un excellent confort environnemental. Convient pour les petites piscines ou les jacuzzis.

Ces appareils seront installés dans un local technique adjacent à la piscine. La série se compose de 5 modèles et couvre une gamme de potentiel allant de 50 à 190 l/24h.

Les sondes de température et d'humidité sont des accessoires fournis sur demande.

Versions

La série se compose de 5 modèles avec un débit d'air traité de 500 à 1650 m³/h.

SHA		50	75	100	150	153	200	203
Capacité à 30°C - 80%	l/24h	49,0	73,0	95,0	155,0	155,0	190,0	190,0
Capacité à 30°C - 60%	l/24h	39,0	56,7	77,4	118,3	118,3	146,7	146,7
Capacité à 27°C - 60%	l/24h	34,9	50,1	69,1	104,4	104,4	129,5	129,5
Capacité à 20°C - 60%	l/24h	25,6	35,4	50,7	75,7	75,7	92,5	92,5
Puissance Tot. absorbée à 30°C - 80%	kW	0,70	1,29	1,76	2,07	2,07	2,74	2,74
Puissance maximum ⁽¹⁾	kW	0,9	2,0	2,2	2,65	2,70	3,35	3,20
Résistance électrique ⁽¹⁾	kW	3	3	3	6	4,5	6	4,5
Courant maximum	A	4,0	9,0	10,0	13,4	7,1	17,0	8,5
Courant d'appel	A	19,0	27,0	40,0	46,0	30,0	65,0	45,0
Batterie eau chaude ⁽²⁾	kW	3,5	7,5	8,5	13,0	13,0	14,0	14,0
Récupération partielle de chaleur ⁽³⁾	kW	--	1,1	1,7	2,3	2,3	3,0	3,0
Débit d'air	m ³ /h	500	800	1000	1400	1400	1650	1650
Pression disponible	Pa	50÷150	50÷150	50÷150	50÷150	50÷150	50÷150	50÷150
Réfrigérant		R410A	R410A	R410A	R410A	R410A	R410A	R410A
Potentiel réchauffement global (GWP)		2088	2088	2088	2088	2088	2088	2088
Charge fréon	kg	0,36	0,60	0,60	0,90	0,90	1,20	1,20
Tonnes équivalent CO ₂	t	0,75	1,25	1,25	1,88	1,88	2,20	2,20
Puissance sonore ⁽⁴⁾	dB(A)	57,0	59,0	61,0	66,5	66,5	68,5	68,5
Pression sonore ⁽⁵⁾	dB(A)	50,0	52,0	54,0	59,5	59,5	61,5	61,5
Alimentation	V/Ph/Hz	230/1/50	230/1/50	230/1/50	230/1/50	400/3+N/50	230/1/50	400/3+N/50

Les performances sont calculées avec des ventilateurs à basse vitesse et correspondent aux conditions suivantes:

(1) Température 30°C; humidité 80%

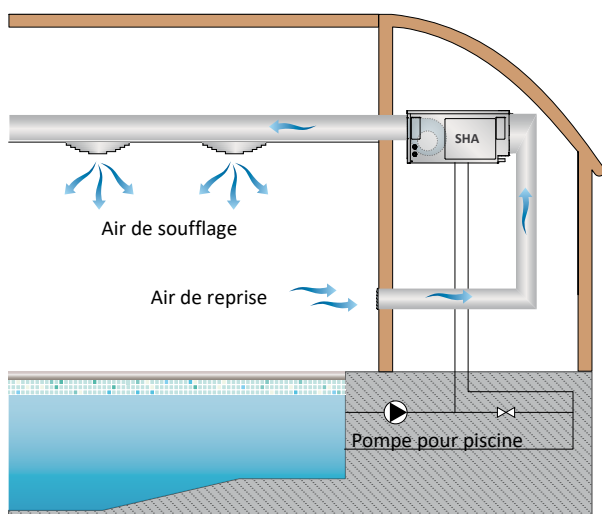
(2) Température ambiante 30°C température eau 80/70°C; compresseur en arrêt.

(3) Température ambiante 30°C/80% température eau 27/32°C.

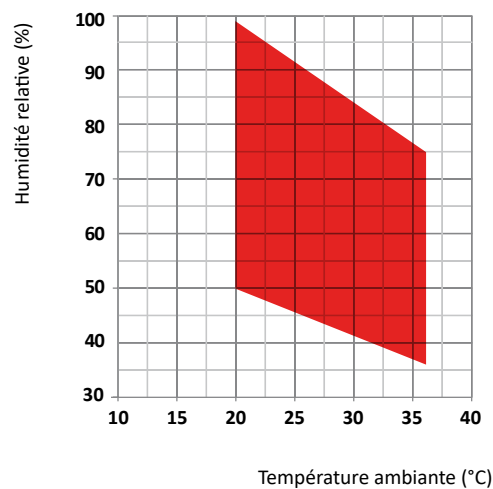
(4) Niveau de puissance sonore: selon ISO 9614, ventilateur à pression disponible 50 Pa.

(5) Niveau de pression sonore mesuré à 1 m de l'appareil en champ libre, selon ISO 9614.

Schema d'installation



Limites de fonctionnement



Châssis

Ils sont fabriqués en acier galvanisé de forte épaisseur, laqué, avec une couche de polyuréthane, cuit au four à 180°C, pour assurer la meilleure résistance contre les oxydants atmosphériques. Le cadre est autoportant avec des panneaux amovibles. La couleur des appareils correspond au RAL 9018.

Circuit frigorifique

Le gaz frigorigène utilisé pour ces appareils est le R410A. Le circuit frigorifique est fabriqué en utilisant les composants de base exigés par le système international et conformément à ISO 97/23 concernant les procédés de soudures. Le circuit frigorifique comprend: vanne de détente avec compensation de pression externe; vanne d'arrêt pour maintenance et régulation; dispositif de sécurité en pression (conformément à la réglementation PED).

Compresseur

Le compresseur est de type rotatif avec carter chauffant et protection de surchauffe intégré dans la ventilation du moteur. Il est monté sur plots anti-vibratils en caoutchouc et fourni avec habillage pour réduire le bruit. Le carter chauffant, étant présent, il reste toujours actif lorsque le compresseur est à l'arrêt. On peut accéder aux composants par le panneau de visite en façade de l'appareil.

Condenseur et évaporateur

Le condenseur et l'évaporateur sont fabriqués en tubes de cuivre et en ailettes d'aluminium. Le diamètre des tubes de cuivre est de 3/8" et l'épaisseur des ailettes d'aluminium est de 0,1 mm. Les tubes sont dilatés mécaniquement après introduction dans les ailettes en aluminium pour augmenter le coefficient d'échange thermique. La géométrie des condenseurs permet un fonctionnement avec un faible débit d'air et donc une faible vitesse de rotation du ventilateur (ni-veau sonore bas). Tous les appareils ont un châssis en acier inox. Par ailleurs, chaque batterie à détente directe est pourvue d'une sonde de température utilisée en tant que sonde anti-gel automatique.

Ventilateur

Le ventilateur est en acier galvanisé de type centrifuge à aubes en avant. Il est équilibré statiquement et dynamiquement. Le moteur électrique à 3 vitesses est couplé directement au ventilateur et il est équipé d'une protection thermique intégrée contre les surchauffes. La classe de protection des moteurs est IP 54.

Filtre à air

Fourni de série avec l'appareil, il est réalisé en matériel filtrant en fibres synthétiques ondulées sans charge électrostatique. Exécution démontable pour disposition différenciée, ePM10 50% selon la UNI EN ISO 16890:2017.

Microprocesseurs

Tous les appareils ont de série une régulation par microprocesseurs. La régulation par microprocesseurs contrôle les fonctions suivantes: durée de fonctionnement du compresseur, cycles de dégivrage auto-matique, gestion des alarmes. Un affichage par diodes lumineuses LCD indique le mode opératoire de l'appareil: mise en activité et alarmes.

Tableau électrique

Le tableau électrique est fabriqué conformément aux normes européennes 2014/35 et 2014/30. L'accès au panneau électrique est possible en retirant le panneau avant de l'unité. Dans toutes les unités sont installés, en standard : interrupteur général, fusibles

compresseur, relais compresseur, relais ventilateurs. Le panneau est également équipé d'un bornier à contacts secs pour marche/arrêt à distance.

Dispositifs de contrôle et de protection

Toutes les unités sont fournies de série avec les dispositifs de contrôle et de protection suivants : thermostat de dégivrage, qui signale au microprocesseur la nécessité d'effectuer le cycle de dégivrage et détermine sa durée, pressostat de haute pression à réarmement automatique, protection thermique compresseurs, protection thermique ventilateurs.

Test

Tous les appareils sont entièrement montés et câblés en usine, soigneusement portés au vide et séchés après les tests de fuite sous pression puis chargé au fréon R410A. Ils sont testés pour être entièrement opérationnels avant expédition. Ils sont entièrement conformes aux directives européennes et sont marqués individuellement au plaquette CE et fournis avec la déclaration de conformité.

Accessoires

CANA - Bride de soufflage

Bride rectangulaire pliée à la presse pour la connexion aux conduits installés sur la sortie d'éjection des ventilateurs.

HYGR - Hygrostat mécanique à distance

Pour être monté sur un mur, il est fourni avec un bouton de commande et fonctionne sur une plage de 30% à 100% avec une précision de +/- 3%.

HOEL - Batterie électrique

Résistances à ailettes en aluminium capables de maximiser l'échange de chaleur, grâce à la grande surface des ailettes, pour transmettre 85% de la chaleur par convection rapidement et uniformément.

HOWA - Batterie à eau chaude

La batterie chaude est fabriquée en tubes de cuivre avec ailettes en aluminium. Le diamètre des tubes de cuivre est de 3/8" avec une épaisseur d'ailette en aluminium de 0,1 mm. Les tubes sont dilatés mécaniquement dans les ailettes en aluminium pour améliorer le coefficient d'échange thermique.

INSE - Carte d'interface série RS485

Cette carte d'interface permet au contrôleur de communiquer avec d'autres appareils utilisant Modbus protocole de bus.

KGBH - Kit de prises d'air et version encastrable

Grille d'air à ailettes en aluminium brossé ajustables à double déflexion, avec cadre de scellement pour montage mural.

KIVM - Vanne 3 voies modulante installé

Fourni pour contrôler le débit d'eau dans la batterie eau chaude. La vanne est contrôlée directement par le microprocesseur. L'option est disponible seulement en combinaison avec la sonde électronique RGDD. Ne fonctionne pas avec l'hygrostat mécanique déporté.

LS00 - Version silencieuse

Cette version inclut l'isolation acoustique de l'unité (compresseur et logement échangeur) avec du matériel insonorisant à haute densité.

PCRL - Clavier déporté

Permet le contrôle à distance de tous les paramètres de l'unité.

RGDD - Sonde température ambiante

Sonde électrique de température / humidité pour montage externe au mur; à installer dans l'environnement.

RP01 - Désurchauffeur

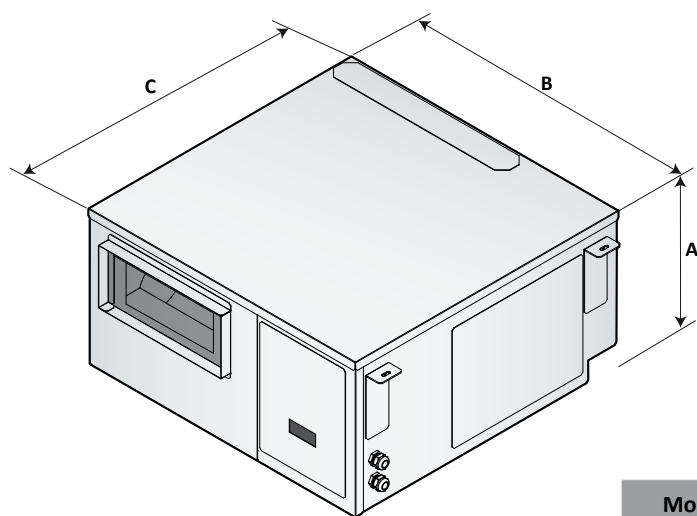
Désurchauffeur coaxial préconisé pour eau chlorée; il est constitué d'un tuyau interne en CuproNickel et un externe en Cuivre; l'eau chlorée circule dans le tuyau interne tandis que le fréon passe à contre-courant dans le tuyau externe. Les tuyaux internes sont ondulés de façon à accroître la turbulence et par conséquent le coefficient d'échange réduisant ainsi les dimensions de l'échangeur. L'échangeur est dimensionné pour récupérer environ 20% de la puissance thermique générée par l'unité.

VECE - Ventilateurs EC à haute efficacité

Le ventilateur d'alimentation est un type de haute performance centrifuge, double entrée pales incurvées vers l'avant, directement couplé au moteur électrique. La roue du ventilateur et le rouleau sont fabriqués à partir de toles épaisse galvanisés à chaud, peinte avec des poudres de polyuréthane, en veillant à appliquer la meilleure résistance contre les environnements agressifs. Le moteur électrique est un courant continu à haute efficacité de type sans balais à rotor externe, afin de garantir un refroidissement idéal des enroulements et l'absence de perte de puissance en raison de poulies et de courroie de transmission. Le ventilateur est équilibré statiquement et dynamiquement selon la classe 6,3 et la norme ISO 1940. Le moteur électrique a une Muter séparée électronique com- (pilote) et une modulation de la vitesse signal 0-10 V degré de protection IP54, série carte d'interface avec Modbus et protocole RTU.

SHA		50	75	100	150	153	200	203
Version silencieuse	LS00	●	●	●	●	●	●	●
Bride de soufflage	CANA	●	●	●	●	●	●	●
Sonde électronique incorporée température et humidité	RGDD	○	○	○	○	○	○	○
Hygrostat mécanique à distance	HYGR	○	○	○	○	○	○	○
Récupération partielle de chaleur	RP01	-	○	○	○	○	○	○
Batterie eau chaude	HOWA	○	○	○	○	○	○	○
Vanne trois voies	KIVM	○	○	○	○	○	○	○
Batterie électrique 3 kw (230/1~/50)	HOEL	○	○	○	○	-	○	-
Batterie électrique 4,5 kw (230/1~/50)	HOEL	-	-	-	-	○	-	○
Batterie électrique 6 kw (230/1~/50)	HOEL	○	○	○	○	-	○	-
Grilles	KGBH	○	○	○	○	○	○	○
Clavier déporté	PCRL	○	○	○	○	○	○	○
Ventilateurs EC à haute efficacité ≤ 300 Pa	V1CE	○	○	○	○	○	○	○
Carte d'interface série RS485	INSE	○	○	○	○	○	○	○

● Standard, ○ Optional, - Non disponible.



Mod.	A (mm)	B (mm)	C (mm)	kg
50	360	700	710	63
75	460	980	900	95
100	460	980	900	122
150/153	530	1160	1050	131
200/203	530	1160	1050	140

SDA

Déshumidificateurs pour piscines



Les déshumidificateurs de la série SDA sont des appareils de haute performance spécialement conçus pour les piscines où il est nécessaire de contrôler le niveau d'humidité, de prévenir la condensation et d'assurer un excellent confort environnemental. Convient pour les petites piscines ou les jacuzzis.

Ces appareils seront installés dans un local technique adjacent à la piscine. La série se compose de 6 modèles et couvre une gamme de potentiel allant de 73 à 250 l/24h.

Les sondes de température et d'humidité sont des accessoires fournis sur demande.

Versions

La série se compose de 6 modèles avec un débit d'air traité de 800 à 1800 m³/h.

SDA		75	100	150	153	200	203
Capacité à 30°C - 80%	l/24h	73,0	95,2	157,1	157,1	194,3	194,3
Capacité à 30°C - 60%	l/24h	56,6	76,5	111,0	111,0	145,3	145,3
Capacité à 27°C - 60%	l/24h	49,4	68,5	99,7	99,7	127,8	127,8
Capacité à 20°C - 60%	l/24h	34,5	50,2	66,6	66,6	90,6	90,6
Puissance Totale absorbée à 30°C - 80% ⁽¹⁾	kW	1,40	1,83	2,22	2,22	2,84	2,84
Puissance maximum ⁽¹⁾	kW	1,8	2,00	2,7	3,0	3,2	3,5
Résistance électrique	kW	3,0	3,0	6,0	4,5	6,0	4,5
Courant maximum ⁽¹⁾	A	7,1	8,1	12,6	8,1	15,5	9,5
Courant d'appel	A	25,0	38,0	47,0	31,0	66,0	46,0
Batterie eau chaude ⁽²⁾	kW	7,5	8,5	13,9	13,9	15,2	15,2
Récupération partielle de chaleur ⁽³⁾	kW	1,1	1,7	2,3	2,3	3,0	3,0
Débit d'air	m ³ /h	800	1000	1500	1500	1800	1800
Pression disponible	Pa	50÷150	50÷150	50÷150	50÷150	50÷150	50÷150
Réfrigérant		R410A	R410A	R410A	R410A	R410A	R410A
Potentiel réchauffement global (GWP)		2088	2088	2088	2088	2088	2088
Charge fréon	kg	0,55	0,55	1,10	1,10	1,10	1,10
Tonnes équivalent CO ₂	t	1,15	1,15	2,30	2,30	2,30	2,30
Puissance sonore ⁽⁴⁾	dB(A)	59	61	67	67	69	69
Pression sonore ⁽⁵⁾	dB(A)	52	54	60	60	62	62
Alimentation	V/Ph/Hz	230/1/50	230/1/50	230/1/50	400/3+N/50	230/1/50	400/3+N/50

Les performances sont calculées avec des ventilateurs à basse vitesse et correspondent aux conditions suivantes:

(1) Sans Batterie électrique.

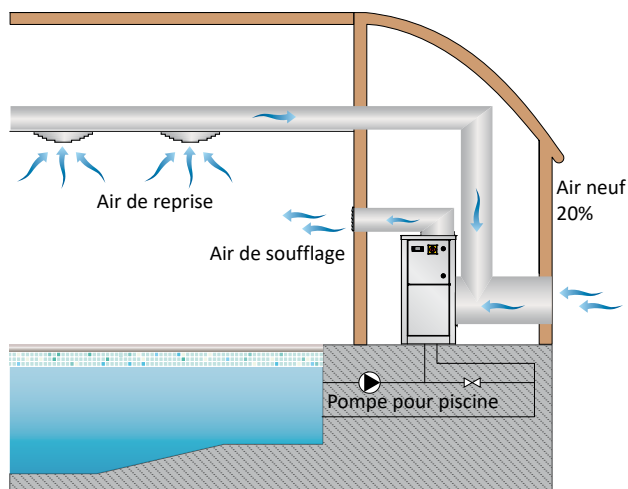
(2) Température ambiante 30°C température eau 80/70°C; compresseur en arrêt.

(3) Température ambiante 30°C/80% température eau 27/32°C.

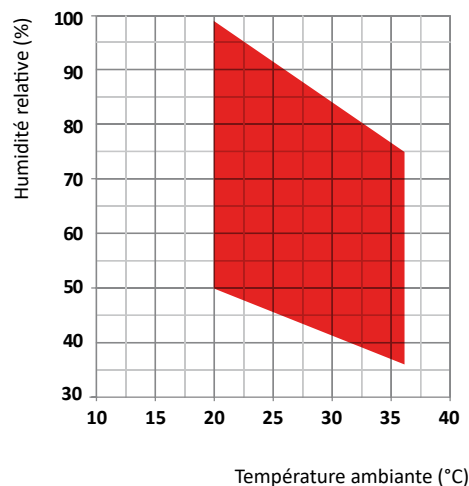
(4) Puissance sonore: selon ISO 9614 ventilateur à pression disponible 50 Pa.

(5) Pression sonore mesurée à 1 m de l'unité en champ libre selon conditions conformes à ISO 9614, ventilateur à pression disponible 50 Pa.

Schema d'installation



Limites de fonctionnement



Châssis

Ils sont fabriqués en acier galvanisé de forte épaisseur, laqué, avec une couche de polyuréthane, cuit au four à 180°C, pour assurer la meilleure résistance contre les oxydants atmosphériques. Le cadre est autoportant avec des panneaux amovibles. La couleur des appareils correspond au RAL 9018.

Circuit frigorifique

Le gaz frigorigène utilisé pour ces appareils est le R410A. Le circuit frigorifique est fabriqué en utilisant les composants de base exigés par le système international et conformément à ISO 97/23 concernant les procédés de soudures. Le circuit frigorifique comprend: vanne de détente avec compensation de pression externe; vanne d'arrêt pour maintenance et régulation; dispositif de sécurité en pression (conformément à la réglementation PED).

Compresseur

Le compresseur est de type rotatif avec carter chauffant et protection de surchauffe intégré dans la ventilation du moteur. Il est monté sur plots anti-vibratils en caoutchouc et fourni avec habillage pour réduire le bruit. Le carter chauffant, étant présent, il reste toujours actif lorsque le compresseur est à l'arrêt. On peut accéder aux composants par le panneau de visite en façade de l'appareil.

Condenseur et évaporateur

Les batteries de condensation et d'évaporation sont réalisées en tubes de cuivre et ailettes en aluminium. Toutes les batteries sont peintes avec des poudres époxy pour éviter les problèmes en cas d'application en milieu agressif. Les tubes en cuivre ont un diamètre de 3/8", l'épaisseur des ailettes en aluminium est de 0,1 mm. Les tubes sont filés mécaniquement dans les ailettes en aluminium pour augmenter le facteur de transfert thermique. La géométrie de ces échangeurs de chaleur permet une faible valeur de pertes de charge côté air et donc la possibilité d'utiliser des ventilateurs à faible vitesse (avec par conséquent une réduction du bruit de la machine). Toutes les unités sont équipées de bacs à condensât en acier peint à la base des échangeurs. Chaque évaporateur est également fourni avec une sonde de température utilisée comme sonde de dégivrage automatique.

Ventilateur

Le ventilateur est en acier galvanisé de type centrifuge à aubes en avant. Il est équilibré statiquement et dynamiquement. Le moteur électrique à 3 vitesses est couplé directement au ventilateur et il est équipé d'une protection thermique intégrée contre les surchauffes. La classe de protection des moteurs est IP 54.

Filtre à air

Fourni de série avec l'appareil, il est réalisé en matériel filtrant en fibres synthétiques ondulées sans charge électrostatique. Exécution démontable pour disposition différenciée, ePM10 50% selon la UNI EN ISO 16890:2017.

Microprocesseurs

Tous les appareils ont de série une régulation par microprocesseurs. La régulation par microprocesseurs contrôle les fonctions suivantes: durée de fonctionnement du compresseur, cycles de dégivrage auto-matique, gestion des alarmes. Un affichage par diodes lumineuses LCD indique le mode opératoire de l'appareil: mise en activité et alarmes.

Tableau électrique

Le tableau électrique est fabriqué conformément aux normes européennes 2014/35 et 2014/30. L'accès au tableau électrique est possible en ouvrant le panneau avant de l'appareil, protégé par un interrupteur principal de verrouillage de porte. Dans toutes les unités sont installés: des interrupteurs magnéto-thermiques

pour protéger les ventilateurs, des fusibles de compresseur, des fusibles de circuit auxiliaire, des relais de compresseur. Le panneau est également équipé d'un bornier à contacts secs pour marche/arrêt à distance.

Dispositifs de contrôle et de protection

Toutes les unités sont fournies de série avec les dispositifs de commande et de protection suivants: thermostat de dégivrage, qui signale au microprocesseur la nécessité d'effectuer le cycle de dégivrage et détermine sa durée, pressostat haute pression à réarmement automatique, protection thermique compresseurs, protection thermique ventilateurs.

Test

Tous les appareils sont entièrement montés et câblés en usine, soigneusement portés au vide et séchés après les tests de fuite sous pression puis chargé au fréon R410A. Ils sont testés pour être entièrement opérationnels avant expédition. Ils sont entièrement conformes aux directives européennes et sont marqués individuellement au plaquette CE et fournis avec la déclaration de conformité.

Accessoires

CANA - Bride de soufflage

Bride rectangulaire pliée à la presse pour la connexion aux conduits installés sur la sortie d'éjection des ventilateurs.

HYGR - Hygrostat mécanique à distance

Pour être monté sur un mur, il est fourni avec un bouton de commande et fonctionne sur une plage de 30% à 100% avec une précision de +/- 3%.

HOEL - Batterie électrique

Résistances à ailettes en aluminium capables de maximiser l'échange de chaleur, grâce à la grande surface des ailettes, pour transmettre 85% de la chaleur par convection rapidement et uniformément.

HOWA - Batterie à eau chaude

La batterie chaude est fabriquée en tubes de cuivre avec ailettes en aluminium. Le diamètre des tubes de cuivre est de 3/8" avec une épaisseur d'ailette en aluminium de 0,1 mm. Les tubes sont dilatés mécaniquement dans les ailettes en aluminium pour améliorer le coefficient d'échange thermique.

INSE - Carte d'interface série RS485

Cette carte d'interface permet au contrôleur de communiquer avec d'autres appareils utilisant Modbus protocole de bus.

KIVM - Vanne 3 voies modulante installé

Fourni pour contrôler le débit d'eau dans la batterie eau chaude. La vanne est contrôlée directement par le microprocesseur. L'option est disponible seulement en combinaison avec la sonde électronique RGDD. Ne fonctionne pas avec l'hygrostat mécanique déporté.

LS00 - Version silencieuse

Cette version inclut l'isolation acoustique de l'unité (compresseur et logement échangeur) avec du matériel insonorisant à haute densité.

PCRL - Clavier déporté

Permet le contrôle à distance de tous les paramètres de l'unité.

RGDD - Sonde température ambiante

Sonde électrique de température / humidité pour montage externe au mur; à installer dans l'environnement.

RP01 - Désurchauffeur

Désurchauffeur coaxial préconisé pour eau chlorée; il est constitué d'un tuyau interne en CuproNickel et un externe en Cuivre; l'eau chlorée circule dans le tuyau interne tandis que le fréon passe à contre-courant dans le tuyau externe. Les tuyaux internes sont ondulés de façon à accroître la turbulence et par conséquent le coefficient d'échange réduisant ainsi les dimensions de l'échangeur. L'échangeur est dimensionné pour récupérer environ 20% de la puissance thermique générée par l'unité.

V1CE - Ventilateurs EC à haute efficacité

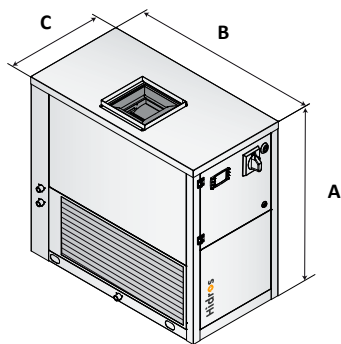
Le ventilateur d'alimentation est un type de haute performance centrifuge, double entrée pales incurvées vers l'avant, directe-

ment couplé au moteur électrique. La roue du ventilateur et le rouleau sont fabriqués à partir de toles épaisse galvanisés à chaud, peinte avec des poudres de polyuréthane, en veillant à appliquer la meilleure résistance contre les environnements agressifs. Le moteur électrique est un courant continu à haute efficacité de type sans balais à rotor externe, afin de garantir un refroidissement idéal des enroulements et l'absence de perte de puissance en raison de poulies et de courroie de transmission. Le ventilateur est équilibré statiquement et dynamiquement selon la classe 6,3 et la norme ISO 1940. Le moteur électrique a une Muter séparée électronique com- (pilote) et une modulation de la vitesse signal 0-10 V degré de protection IP54, série carte d'interface avec Modbus et protocole RTU.

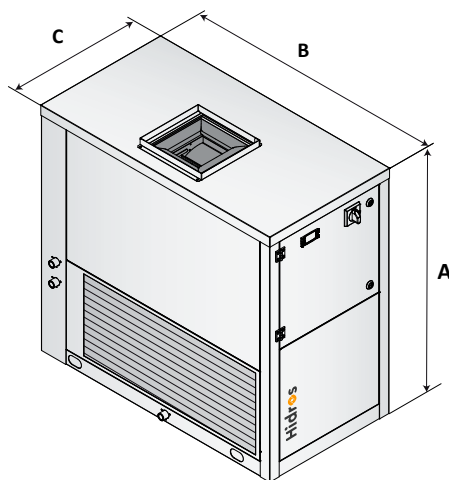
SDA		75	100	150	153	200	203
Ventilateurs AC ≤ 150 Pa		●	●	●	●	●	●
Bride de soufflage	CANA	●	●	●	●	●	●
Vanne Thermostatique		●	●	●	●	●	●
Version silencieuse	LS00	●	●	●	●	●	●
Interrupteur principal		●	●	●	●	●	●
Sonde de température et d'humidité électronique	RGDD	○	○	○	○	○	○
Hygrostat mécanique à distance	HYGR	○	○	○	○	○	○
Récupération partielle de chaleur	RP01	–	○	○	○	○	○
Batterie eau chaude	HOWA	○	○	○	○	○	○
Vanne trois voies	KIVM	○	○	○	○	○	○
Batterie électrique 3 kw (230/1~/50)	HOEL	○	○	○	–	○	–
Batterie électrique 4,5 kw (230/1~/50)	HOEL	–	–	–	○	–	○
Batterie électrique 6 kw (230/1~/50)	HOEL	–	–	○	–	○	–
Carrosserie en inox	INOX	○	○	○	○	○	○
Cadre de reprise avec filtre	FARC	○	○	○	○	○	○
Clavier déporté	PCRL	○	○	○	○	○	○
Ventilateurs EC à haute efficacité ≤ 300 Pa	V1CE	○	○	○	○	○	○
Carte d'interface série RS485	INSE	○	○	○	○	○	○
Pieds caoutchouc anti vibratiles	KAVG	○	○	○	○	○	○

● Standard, ○ Optional, – Non disponible.

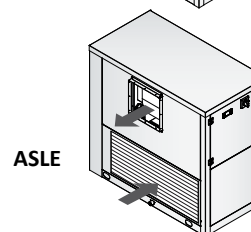
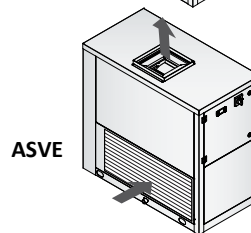
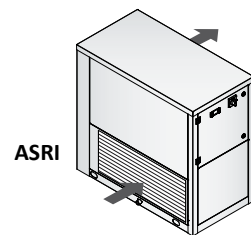
F1



F2



Configurations



Mod.	Châssis	A (mm)	B (mm)	C (mm)	kg
75	F1	800	800	400	85
100	F1	800	800	400	90
150/153	F2	1000	1060	550	130
200/203	F2	1000	1060	550	135

NSA

Déshumidificateurs pour piscines



NSA avec option FARC



Les déshumidificateurs de la série NSA sont des appareils de haute performance spécialement conçus pour les piscines où il est nécessaire de contrôler le niveau d'humidité, prévenir la condensation et assurer un excellent confort environnemental. Convient pour les petites piscines ou les jacuzzis. Ces appareils seront installés dans un local technique adjacent à la piscine. La série se compose de 6 modèles et couvre une gamme de potentiel allant de 263 à 940 l/24h.

Les sondes de température et d'humidité sont des accessoires fournis sur demande.

Versions

La série se compose de 6 modèles avec un débit d'air traité de 3500 à 8500 m³/h.

NSA		275	355	455	555	755	955
Humidité enlevée à 30°C - 80%	l/24h	263,1	340,2	418,8	566,8	751,1	939,3
Humidité enlevée à 30°C - 60%	l/24h	185,1	262,3	336,3	425,0	596,4	759,7
Humidité enlevée à 27°C - 60%	l/24h	161,4	233,5	302,0	375,7	534,3	680,3
Humidité enlevée à 20°C - 60%	l/24h	111,4	168,5	223,9	267,1	391,0	501,0
Puiss. froid totale (30°C-80% - 35°C ext)	kW	12,93	16,96	19,83	25,57	35,56	43,17
Puiss froid sensible (30°C-80% - 35°C ext)	kW	4,48	5,91	7,20	8,80	12,45	15,50
Puissance Totale absorbée à 30°C-80%	kW	4,38	5,69	9,04	10,09	15,52	20,01
Puissance maximum	kW	6,3	7,8	9,8	14,0	18,9	22,9
Courant maximum	A	11,0	14,0	18,2	25,6	34,4	44,1
Courant de démarrage	A	46,0	59,0	77,0	93,0	114,0	159,0
Débit d'air unité intérieur	m³/h	3500	4200	4200	5500	7000	8500
Débit d'air unité extérieur	m³/h	7500	7100	6700	15000	14200	21300
Pression disponible	Pa	50	50	50	50	50	50
Réfrigérant		R410A	R410A	R410A	R410A	R410A	R410A
Charge fréon	kg	3,00	2,50	2,50	9,00	8,00	8,00
Potentiel réchauffement global (GWP)		2088	2088	2088	2088	2088	2088
Tonnes équivalent CO ₂	t	6,26	5,22	5,22	18,79	16,70	16,70
Puissance sonore ⁽¹⁾	dB(A)	70	71	71	73	73	73
Pression sonore ⁽²⁾	dB(A)	63	64	64	66	66	66
Pression sonore ⁽³⁾	dB(A)	39	41	40	40	42	43
Alimentation	V/Ph/Hz	400/3+N/50	400/3+N/50	400/3+N/50	400/3+N/50	400/3+N/50	400/3+N/50

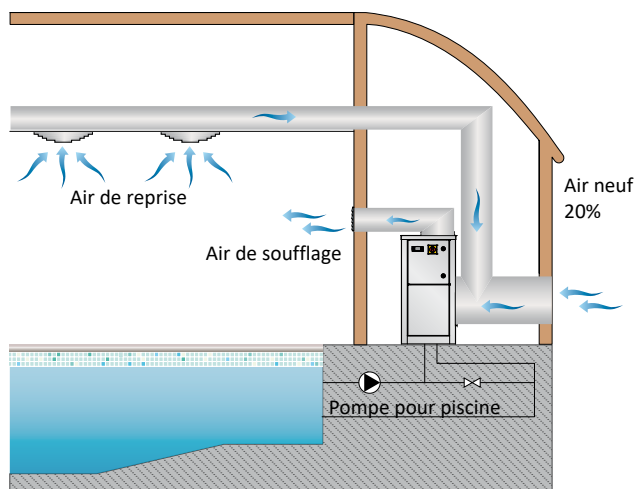
Les performances sont calculées avec des ventilateurs à basse vitesse et correspondent aux conditions suivantes:

(1) Puissance sonore: selon ISO 9614, ventilateur à pression disponible 50 Pa.

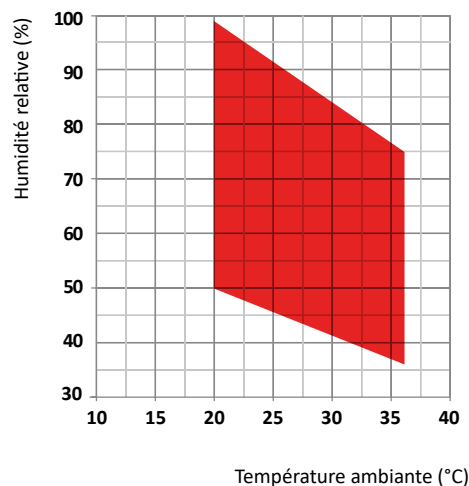
(2) Niveau de pression sonore mesuré à 1 m de l'appareil en champ libre, selon ISO 9614, ventilateur à pression disponible 50 Pa.

(3) Niveau de pression sonore mesuré à 10 m de l'appareil en champ libre, selon ISO 9614, ventilateur à pression disponible 50 Pa.

Schema d'installation



Limites de fonctionnement



Carrosserie

Ils sont fabriqués en acier galvanisé de forte épaisseur, laqué, avec une couche de polyuréthane, cuit au four à 180°C, pour assurer la meilleure résistance contre les oxydants atmosphériques. Le cadre est autoportant avec des panneaux amovibles. La couleur des appareils correspond au RAL 9018.

Circuit frigorifique

Le gaz frigorigène utilisé pour ces appareils est le R410A. Le circuit frigorifique est fabriqué en utilisant les composants de base exigés par le système international et conformément à ISO 97/23 concernant les procédés de soudures. Le circuit frigorifique comprend: vanne de détente avec compensation de pression externe; vanne d'arrêt pour maintenance et régulation; dispositif de sécurité en pression (conformément à la réglementation PED).

Compresseur

Le compresseur est de type rotatif avec carter chauffant et protection de surchauffe intégré dans la ventilation du moteur. Il est monté sur plots anti-vibratils en caoutchouc et fourni avec habillage pour réduire le bruit (optionnel). Le carter chauffant, étant présent, il reste toujours actif lorsque le compresseur est à l'arrêt. On peut accéder aux composants par le panneau de visite en façade de l'appareil.

Condenseur et évaporateur

Le condenseur et l'évaporateur sont fabriqués en tubes de cuivre et en ailettes d'aluminium. Le diamètre des tubes de cuivre est de 3/8" et l'épaisseur des ailettes d'aluminium est de 0,1 mm. Les tubes sont dilatés mécaniquement après introduction dans les ailettes en aluminium pour augmenter le coefficient d'échange thermique. La géométrie des condenseurs permet un fonctionnement avec un faible débit d'air et donc une faible vitesse de rotation du ventilateur (niveau sonore bas). Toute unité est équipée, à la base des échangeurs, d'un bac à condensat en acier verni. Par ailleurs, chaque batterie à détente directe est pourvue d'une sonde de température utilisée en tant que sonde antigel automatique.

Ventilateur

Le ventilateur est en acier galvanisé. Il est équilibré statiquement et dynamiquement. Le moteur électrique à 2 vitesses est couplé directement au ventilateur et il est équipé d'une protection thermique intégrée contre les surchauffes. La classe de protection des moteurs est IP 54. Les ventilateurs sont peints avec des poudres époxy pour prévenir les problèmes en cas d'utilisation dans des environnements agressifs.

Filtre à air

Fourni de série avec l'appareil, il est réalisé en matériel filtrant en fibres synthétiques ondulées sans charge électrostatique. Exécution démontable pour disposition différenciée, ePM10 50% selon la UNI EN ISO 16890:2017.

Microprocesseurs

Tous les appareils ont de série une régulation par microprocesseurs. La régulation par microprocesseurs contrôle les fonctions suivantes: durée de fonctionnement du compresseur, cycles de dégivrage automatique, gestion de l'air, réchauffage de l'air et alarmes. Un affichage par diodes lumineuses LCD indique le mode opératoire de l'appareil: mise en activité et alarmes.

Tableau électrique

Le commutateur sur le tableau électrique de l'appareil est réalisé suivant les normes de compatibilité électromagnétiques CEE 2014/35 and 2014/30. L'accessibilité au tableau électrique est possible en enlevant le panneau frontal de l'appareil et en positionnant le commutateur principal sur OFF. Un relais de contrôle est prévu de série pour tous les appareils pour une mise à l'arrêt du compresseur au cas où l'ordre des phases de la puissance ne serait pas le bon (le compresseur scroll peut subir des dommages

en cas de rotation en sens inverse). Les composants suivants sont également de série: commutateur principal, contacteurs magnétothermiques (protection du ventilateur), fusibles du compresseur, coupure automatique par le circuit de commande, contacteurs du compresseur. Le bornier électrique est aussi pourvu de contacts secs pour commande à distance en tout ou rien.

Dispositifs de contrôle et de protection

Tous les appareils sont équipés des dispositifs de contrôle et de sécurité suivants: sonde de dégivrage qui signale au microprocesseur le besoin d'un cycle de dégivrage et contrôle sa fin de cycle, coupure en haute pression à réarmement manuel, vanne de sécurité haute pression, protection thermique de surcharge du compresseur, protection thermique de surcharge du ventilateur.

Test

Tous les appareils sont entièrement montés et câblés en usine, soigneusement portés au vide et séchés après les tests de fuite sous pression puis chargé au fréon R410A. Ils sont testés pour être entièrement opérationnels avant expédition. Ils sont entièrement conformes aux directives européennes et sont marqués individuellement au plaquette CE et fournis avec la déclaration de conformité.

Accessoires

CANA - Bride de soufflage

Bride rectangulaire pliée à la presse pour la connexion aux conduits installés sur la sortie d'éjection des ventilateurs.

FARC - Filtre avec cadre pour reprise en gaine

Complet de filtre à haute efficacité amovible par le côté et châssis pour connexion en gaine.

HBSL - HOEL - Batterie électrique 9kW/18kW

Résistances à ailettes en aluminium capables de maximiser l'échange de chaleur, grâce à la grande surface des ailettes, pour transmettre 85% de la chaleur par convection rapidement et uniformément.

HOWA - Batterie eau chaude

La batterie est faite de tubes en cuivre et ailettes en aluminium. Les tubes de cuivre ont un diamètre de 3/8" et l'épaisseur des ailettes en aluminium est de 0,1 mm. Les tubes sont mécaniquement élargis dans les ailettes en aluminium pour augmenter le facteur d'échange de la chaleur.

HYGR - Hygrostat mécanique à distance

Pour être monté sur un mur, il est fourni avec un bouton de commande et fonctionne sur une plage de 30% à 100% avec une précision de +/- 3%.

INOX - Châssis en acier inox

Utilisé pour assurer une majeure résistance aux agents atmosphériques et le fonctionnement en milieu agressif. Le châssis est en tôle d'acier inoxydable AISI 304, autoportante avec des panneaux amovibles pour faciliter l'inspection et la maintenance des composants internes. Toute vis et rivets sont en acier inoxydable.

KAVG - Pieds caoutchouc anti vibratils

À interposer entre l'unité et le sol pour éviter la transmission de vibration (et le bruit) aux structures du bâtiment.

KIWA - Vanne 3 voies modulante installée

Fourni pour contrôler le débit d'eau dans la batterie eau chaude. La vanne est contrôlée directement par le microprocesseur. L'option est disponible seulement en combinaison avec la sonde électronique RGDD. Ne fonctionne pas avec l'hygrostat mécanique déporté.

LSMC - Isolation acoustique du compresseur

Isolation acoustique du compresseur avec du matériel insonorisant à haute densité.

RP01 - Désurchauffeur

Désurchauffeur coaxial préconisé pour eau chlorée; il est constitué d'un tuyau interne en CuproNickel et un externe en Cuivre; l'eau chlorée circule dans le tuyau interne tandis que le fréon passe à contre-courant dans le tuyau externe. Les tuyaux internes sont ondulés de façon à accroître la turbulence et par conséquent le coefficient d'échange réduisant ainsi les dimensions de l'échangeur. L'échangeur est dimensionné pour récupérer environ 20% de la puissance thermique générée par l'unité.

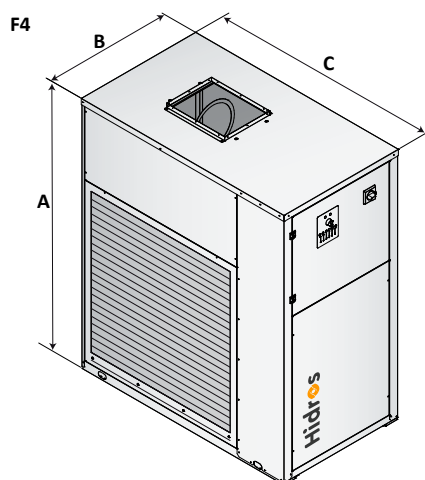
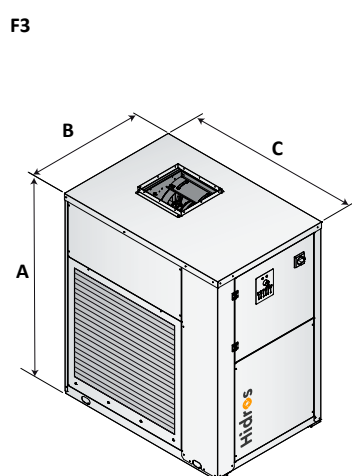
V1CE - Ventilateurs EC à haute efficacité

Le ventilateur d'alimentation est de type centrifuge haute performance, double entrée pales incurvées vers l'avant, directement couplé au moteur électrique. La roue du ventilateur et le rouleur

sont fabriqués à partir de tôles galvanisées, peintes avec des poudres de polyuréthane, de façon de garantir la meilleure résistance contre les ambiances agressives. Le moteur électrique est alimenté en courant continu à haute efficacité de type sans balais à rotor externe, afin de garantir un refroidissement idéal des enroulements et l'absence de perte de puissance due aux poulies et courroie de transmission. Le ventilateur est équilibré statiquement et dynamiquement selon la classe 6,3 selon la norme ISO 1940. Le moteur électrique a un commutateur électronique séparé (conducteur) et une modulation de la vitesse avec signal 0-10, PFC intégré. La protection est selon le degré de protection IP 54 et, de série avec une carte d'interface selon protocole Modbus RTU.

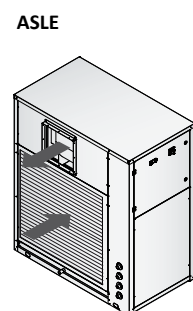
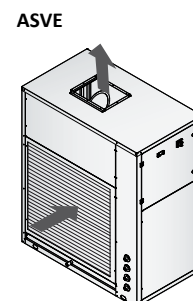
NSA		275	355	455	555	755	955
Interrupteur principal		●	●	●	●	●	●
Bride de soufflage	CANA	○	○	○	○	○	○
Cadre de reprise avec filtre	FARC	○	○	○	○	○	○
Ventilateur AC avec pression statique disponible jusqu'à 150 Pa	HAPS	○	○	○	○	○	○
Batterie électrique 18 kw	HBSEL	-	-	-	○	○	○
Batterie électrique 9 kw	HOEL	○	○	○	○	○	○
Batterie eau chaude	HOWA	○	○	○	○	○	○
Hygrostat mécanique à distance	HYGR	○	○	○	○	○	○
Carrosserie en inox	INOX	○	○	○	○	○	○
Pieds caoutchouc anti vibratiles	KAVG	○	○	○	○	○	○
Vanne 3 voies modulante installé	KIWA	○	○	○	○	○	○
Insonorisation du compresseur	LSMC	○	○	○	○	○	○
Récupération partielle d'énergie	RP01	○	○	○	○	○	○
Ventilateurs EC à haute efficacité ≤ 300 Pa	V1CE	○	○	○	○	○	○

● Standard, ○ Optional, - Non disponible.



Mod.	Châssis	A (mm)	B (mm)	C (mm)	kg
275	F3	1261	758	1118	204
355	F3	1261	758	1118	208
455	F3	1261	758	1118	212
555	F4	1753	858	1519	412
755	F4	1753	858	1519	420
955	F4	1753	858	1519	427

Configurations



SMA

Déshumidificateurs pour piscines



Les déshumidificateurs de la série SMA sont des appareils de haute performance spécialement conçus pour les piscines où il est nécessaire de contrôler le niveau d'humidité, prévenir la condensation et assurer un excellent confort environnemental. Convient pour les petites piscines ou les jacuzzis. Ces appareils seront installés dans un local technique adjacent à la piscine. La série se compose de 6 modèles et couvre une gamme de potentiel allant de 263 à 940 l/24h.

Les sondes de température et d'humidité sont des accessoires fournis sur demande.

Versions

La série se compose de 6 modèles avec un débit d'air traité de 3500 à 8500 m³/h.

SMA		270	350	450	550	750	950
Capacité à 30°C - 80%	l/24h	263,1	340,2	418,8	566,8	751,1	939,3
Capacité à 30°C - 60%	l/24h	185,1	262,3	336,3	425,0	596,4	759,7
Capacité à 27°C - 60%	l/24h	161,4	233,5	302,0	375,7	534,3	680,3
Capacité à 20°C - 60%	l/24h	111,4	168,5	223,9	267,1	391,0	501,0
Puissance Totale absorbée à 30°C - 80% ⁽¹⁾	kW	4,09	5,40	8,33	9,38	13,9	18,39
Puissance maximum ⁽¹⁾	kW	6,2	7,6	9,6	12,6	17,5	20,7
Résistance électrique	kW	9,0	9,0	9,0	18,0	18,0	18,0
Courant maximum ⁽¹⁾	A	10,4	12,8	17,0	19,4	28,2	34,8
Courant d'appel	A	55,0	58,0	76,0	87,0	108,0	150,0
Batterie eau chaude ⁽²⁾	kW	22,8	24,0	24,0	42,0	49,0	56,0
Récupération partielle de chaleur ⁽³⁾	kW	1,8	2,2	2,7	3,5	---	---
Débit d'air	m ³ /h	3500	4200	4200	5500	7000	8500
Pression disponible	Pa	50÷150	50÷150	50÷150	50÷150	50÷150	50÷150
Réfrigérant		R410a	R410a	R410a	R410a	R410a	R410a
Potentiel réchauffement global (GWP)		2088	2088	2088	2088	2088	2088
Charge fréon	kg	3,00	2,50	2,50	6,3	6,6	7,0
Tonnes équivalent CO ₂	t	6,26	5,22	5,22	13,15	13,78	14,61
Puissance sonore ⁽⁴⁾	dB(A)	70	71	71	73	73	73
Pression sonore ⁽⁵⁾	dB(A)	63	64	64	66	66	66
Alimentation	V/Ph/Hz	400/3+N/50	400/3+N/50	400/3+N/50	400/3+N/50	400/3+N/50	400/3+N/50

Les performances sont calculées avec des ventilateurs à basse vitesse et correspondent aux conditions suivantes:

(1) Sans Batterie électrique.

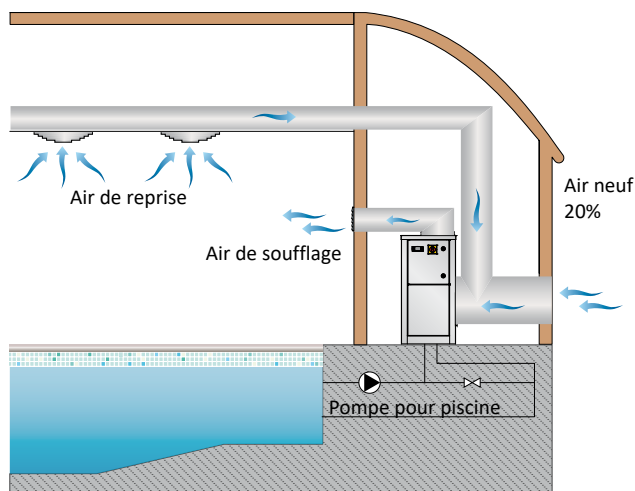
(2) Température ambiante 30°C température eau 80/70°C; compresseur en arrêt.

(3) Température ambiante 30°C/80% température eau 30/35°C.

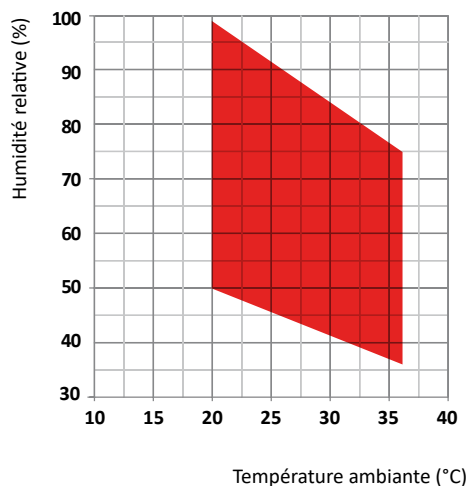
(4) Puissance sonore: selon ISO 9614 ventilateur à pression disponible 50 Pa.

(5) Pression sonore mesurée à 1 m de l'unité en champ libre selon conditions conformes à ISO 9614, ventilateur à pression disponible 50 Pa.

Schema d'installation



Limites de fonctionnement



Châssis

Toutes les unités sont en acier galvanisé à chaud, avec revêtement d'un verni en poudre polyuréthane cuit à 180°C afin de les préserver de la corrosion. La carrosserie est facilement démontable pour un accès aisé aux différents organes. Toutes les visées et rivets sont en acier inox. Ceci permet la mise en place en air extérieur. La couleur standard est RAL 9018.

Circuit frigorifique

Le circuit frigorifique est réalisé à partir de composants d'entreprises internationales de premier plan et conformément à la norme ISO 97/23 en matière de soudo-brasage. Le gaz réfrigérant utilisé est le R410A. Le circuit frigorifique comprend : voyant de liquide, filtre déshydrateur, vanne thermostatique avec égaliseur externe, vannes Schrader pour la maintenance et le contrôle, dispositif de sécurité (selon la réglementation PED).

Compresseur

Le compresseur est de type rotatif ou scroll avec carter chauffant et protection de surchauffe intégré dans la ventilation du moteur. Il est monté sur plots anti-vibratils en caoutchouc et fourni avec habillage pour réduire le bruit. Le carter chauffant, étant présent, il reste toujours actif lorsque le compresseur est à l'arrêt. On peut accéder aux composants par le panneau de visite en façade de l'appareil.

Condenseur et évaporateur

Les batteries de condensation et d'évaporation sont réalisées en tubes de cuivre et ailettes en aluminium. Toutes les batteries sont peintes avec des poudres époxy pour éviter les problèmes en cas d'application en milieu agressif. Les tubes en cuivre ont un diamètre de 3/8", l'épaisseur des ailettes en aluminium est de 0,1 mm. Les tubes sont filés mécaniquement dans les ailettes en aluminium pour augmenter le facteur de transfert thermique. La géométrie de ces échangeurs de chaleur permet une faible valeur de pertes de charge côté air et donc la possibilité d'utiliser des ventilateurs à faible vitesse (avec par conséquent une réduction du bruit de la machine). Toutes les unités sont équipées de bacs à condensat en acier peint à la base des échangeurs. Chaque évaporateur est également fourni avec une sonde de température utilisée comme sonde de dégivrage automatique.

Ventilateur

Le ventilateur est en acier galvanisé. Il est équilibré statiquement et dynamiquement. Le moteur électrique à 2 vitesses est couplé directement au ventilateur et il est équipé d'une protection thermique intégrée contre les surchauffes. La classe de protection des moteurs est IP 54.

Filtre à air

Fourni de série avec l'appareil, il est réalisé en matériel filtrant en fibres synthétiques ondulées sans charge électrostatique. Exécution démontable pour disposition différenciée, ePM10 50% selon la UNI EN ISO 16890:2017.

Microprocesseurs

Tous les appareils ont de série une régulation par microprocesseurs. La régulation par microprocesseurs contrôle les fonctions suivantes: durée de fonctionnement du compresseur, cycles de dégivrage auto-matique, gestion des alarmes. Un affichage par diodes lumineuses LCD indique le mode opératoire de l'appareil: mise en activité et alarmes.

Tableau électrique

Le tableau électrique est fabriqué conformément aux normes européennes 2014/35 et 2014/30. L'accès au tableau électrique est possible en ouvrant le panneau avant de l'appareil, protégé par un interrupteur principal de verrouillage de porte. Dans toutes

les unités sont installés : des interrupteurs magnéto-thermiques pour protéger les ventilateurs, des fusibles de compresseur, des fusibles de circuit auxiliaire, des relais de compresseur. Le panneau est également équipé d'un bornier à contacts secs pour marche/arrêt à distance.

Dispositifs de contrôle et de protection

Toutes les unités sont fournies de série avec les dispositifs de commande et de protection suivants : thermostat de dégivrage, qui signale au microprocesseur la nécessité d'effectuer le cycle de dégivrage et détermine sa durée, pressostat haute pression à réarmement automatique, protection thermique compresseurs, protection thermique ventilateurs.

Test

Tous les appareils sont entièrement montés et câblés en usine, soigneusement portés au vide et séchés après les tests de fuite sous pression puis chargé au fréon R410A. Ils sont testés pour être entièrement opérationnels avant expédition. Ils sont entièrement conformes aux directives européennes et sont marqués individuellement au plaquette CE et fournis avec la déclaration de conformité.

Accessoires

CANA - Bride de soufflage

Bride rectangulaire pliée à la presse pour la connexion aux conduits installés sur la sortie d'éjection des ventilateurs.

HYGR - Hygrostat mécanique à distance

Pour être monté sur un mur, il est fourni avec un bouton de commande et fonctionne sur une plage de 30% à 100% avec une précision de +/- 3%.

HOEL - Batterie électrique

Résistances à ailettes en aluminium capables de maximiser l'échange de chaleur, grâce à la grande surface des ailettes, pour transmettre 85% de la chaleur par convection rapidement et uniformément.

HOWA - Batterie à eau chaude

La batterie chaude est fabriquée en tubes de cuivre avec ailettes en aluminium. Le diamètre des tubes de cuivre est de 3/8" avec une épaisseur d'ailette en aluminium de 0,1 mm. Les tubes sont dilatés mécaniquement dans les ailettes en aluminium pour améliorer le coefficient d'échange thermique.

INSE - Carte d'interface série RS485

Cette carte d'interface permet au contrôleur de communiquer avec d'autres appareils utilisant Modbus protocole de bus.

KIVM - Vanne 3 voies modulante installée

Fourni pour contrôler le débit d'eau dans la batterie eau chaude. La vanne est contrôlée directement par le microprocesseur. L'option est disponible seulement en combinaison avec la sonde électronique RGDD. Ne fonctionne pas avec l'hygrostat mécanique déporté.

LS00 - Version silencieuse

Cette version inclut l'isolation acoustique de l'unité (compresseur et logement échangeur) avec du matériel insonorisant à haute densité.

PCRL - Clavier déporté

Permet le contrôle à distance de tous les paramètres de l'unité.

RGDD - Sonde température ambiante

Sonde électrique de température / humidité pour montage externe au mur; à installer dans l'environnement.

RP01 - Désurchauffeur

Désurchauffeur coaxial préconisé pour eau chlorée; il est constitué d'un tuyau interne en CuproNickel et un externe en Cuivre; l'eau chlorée circule dans le tuyau interne tandis que le fréon passe à contre-courant dans le tuyau externe. Les tuyaux internes sont ondulés de façon à accroître la turbulence et par conséquent le coefficient d'échange réduisant ainsi les dimensions de l'échangeur. L'échangeur est dimensionné pour récupérer environ 20% de la puissance thermique générée par l'unité.

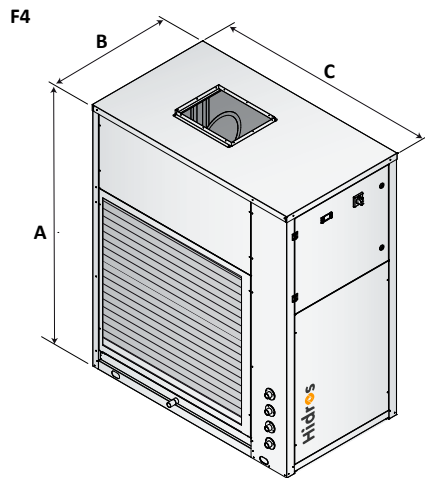
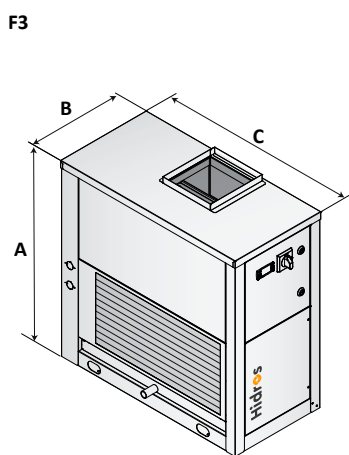
V1CE - Ventilateurs EC à haute efficacité

Le ventilateur d'alimentation est un type de haute performance centrifuge, double entrée pales incurvées vers l'avant, directement couplé au moteur électrique. La roue du ventilateur et le

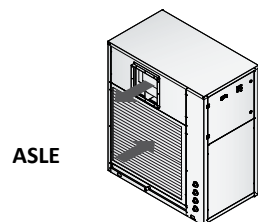
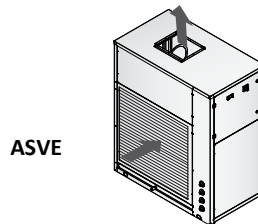
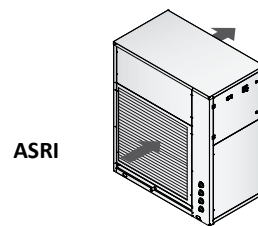
rouleau sont fabriqués à partir de toles épaisse galvanisés à chaud, peinte avec des poudres de polyuréthane, en veillant à appliquer la meilleure résistance contre les environnements agressifs. Le moteur électrique est un courant continu à haute efficacité de type sans balais à rotor externe, afin de garantir un refroidissement idéal des enroulements et l'absence de perte de puissance en raison de poulies et de courroie de transmission. Le ventilateur est équilibré statiquement et dynamiquement selon la classe 6,3 et la norme ISO 1940. Le moteur électrique a une Muter séparée électronique com- (pilote) et une modulation de la vitesse signal 0-10 V degré de protection IP54, série carte d'interface avec Modbus et protocole RTU.

SMA		270	350	450	550	750	950
Ventilateurs AC ≤ 150 Pa		●	●	●	●	●	●
Bride de soufflage	CANA	●	●	●	●	●	●
Vanne Thermostatique		●	●	●	●	●	●
Version silencieuse	LS00	●	●	●	●	●	●
Interrupteur principal		●	●	●	●	●	●
Sonde de température et d'humidité électronique	RGDD	○	○	○	○	○	○
Hygrostat mécanique à distance	HYGR	○	○	○	○	○	○
Récupération partielle de chaleur	RP01	○	○	○	○	○	○
Batterie eau chaude	HOWA	○	○	○	○	○	○
Vanne trois voies	KIVM	○	○	○	○	○	○
Batterie électrique 6 kw (400/3~/50)	HOEL	○	○	○	–	–	–
Batterie électrique 9 kw (400/3~/50)	HOEL	○	○	○	○	○	○
Batterie électrique 18 kw (400/3~/50)	HOEL	–	–	–	○	○	○
Carrosserie en inox	INOX	○	○	○	○	○	○
Cadre de reprise avec filtre	FARC	○	○	○	○	○	○
Clavier déporté	PCRL	○	○	○	○	○	○
Ventilateurs EC à haute efficacité ≤ 300 Pa	V1CE	○	○	○	○	○	○
Carte d'interface série RS485	INSE	○	○	○	○	○	○
Pieds caoutchouc anti vibratiles	KAVG	○	○	○	○	○	○

● Standard, ○ Optional, – Non disponible.



Configurations



Mod.	Châssis	A (mm)	B (mm)	C (mm)	kg
270	F3	1378	704	1154	207
350	F3	1378	704	1154	211
450	F3	1378	704	1154	215
550	F4	1750	854	1504	415
750	F4	1750	854	1504	423
950	F4	1750	854	1504	430

SRH

Déshumidificateurs pour piscines



Les déshumidificateurs de la série SRH sont des appareils de haute performance spécialement conçus pour les piscines où il est nécessaire de contrôler le niveau d'humidité, de prévenir la condensation et d'assurer un excellent confort environnemental. Convient aux moyennes et grandes piscines. Ces appareils seront installés dans un local technique adjacent à la piscine. La série se compose de 6 modèles et couvre une gamme de puissances allant de 1150 à 3000 l/24h.

Versions

- WZ** La version SRH/WZ est conçue avec un circuit de refroidissement refroidi par air et un circuit de refroidissement refroidi par air ou par eau. Les versions WZ sont équipées d'un récupérateur de chaleur conçu pour transférer à l'eau environ 50% de la charge thermique générée par l'unité. Lorsque le récupérateur de chaleur est activé, la température de l'air soufflé dans la pièce est neutre, dans ce cas, la déshumidification se fait donc sans augmenter la température de l'air. Ce mode est particulièrement adapté en mi-saison, lorsque l'humidité dans les piscines doit être contrôlée mais que la surchauffe de la température ambiante doit également être évitée.

SRH		1100	1300	1500	1800	2200	3000
Capacité ⁽¹⁾	l/24h	1130	1285	1480	1855	2310	3050
Puissance absorbée ⁽¹⁾	kW	14,1	16,5	19,3	23,6	27,6	37,2
Puissance absorbée max ⁽²⁾	kW	21,0	23,0	29,0	34,0	41,0	55,0
Courant nominal ⁽²⁾	A	38,0	39,0	49,0	58,0	73,0	90,0
Courant d'appel	A	117,0	109,0	132,0	136,0	216,0	278,0
Batterie eau chaude ⁽²⁾	kW	72	88	94	112	125	155
Débit d'air	m ³ /h	9500	10500	13000	15000	17000	25000
Pression disponible	Pa	250	250	250	250	250	250
Réfrigérant		R407C	R407C	R407C	R407C	R407C	R407C
Potentiel réchauffement global (GWP)		1774	1774	1774	1774	1774	1774
Charge fréon	kg	13,0	14,0	22,0	25,0	25,0	37,5
Tonnes équivalent CO ₂	t	23,06	24,84	39,03	44,35	44,35	66,52
Puissance sonore ⁽³⁾	dB(A)	77	78	80	80	81	82
Pression sonore ⁽⁴⁾	dB(A)	69	70	72	72	73	74
Alimentation	V/Ph/Hz	400/3+N/50	400/3+N/50	400/3+N/50	400/3+N/50	400/3+N/50	400/3+N/50

Les performances correspondent aux conditions suivantes:

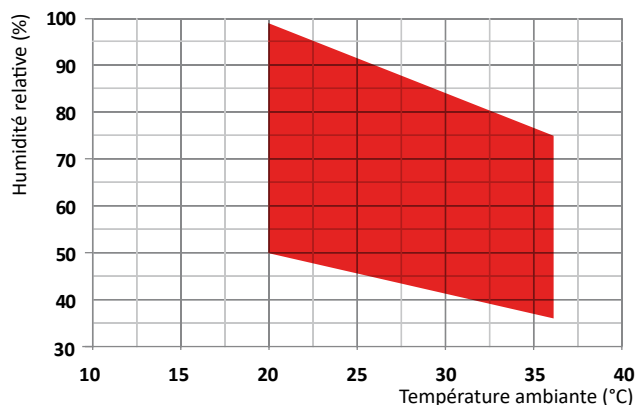
(1) Température ambiante 30°C humidité relative 80%.

(2) Pression statique disponible des ventilateurs standard; sans Résistance électrique.

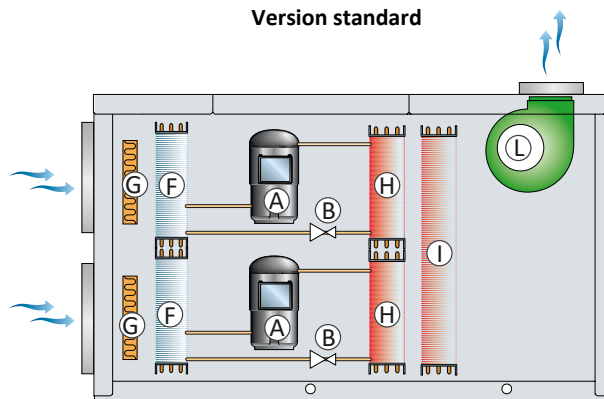
(3) Puissance sonore: selon ISO 9614.

(4) Niveau de pression sonore mesuré à 1 m de l'appareil en champ libre, selon ISO 9614.

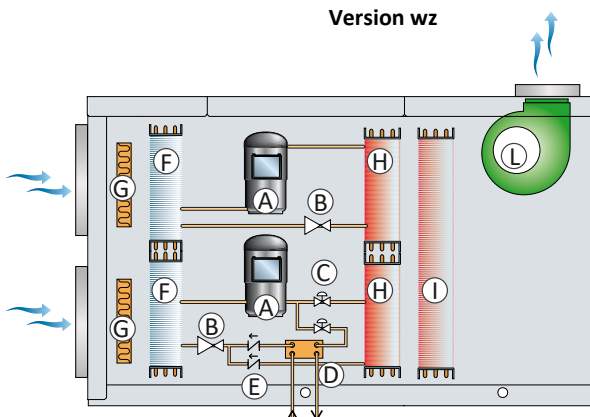
Limites de fonctionnement



Version standard



Version wz



A	Compresseur	F	Évaporateur
B	Vanne Thermostatique	G	Filtre air
C	Vanne solénoïde	H	Condenseur
D	Récupération partielle de chaleur	I	Batterie eau chaude (accessoire)
E	Vanne unidirectionnel	L	Ventilateur

Installation typique

L'image à droite montre une installation typique de la SRH. Normalement, l'unité est installée dans le local technique et relié sur deux côtés (alimentation et retour).

Dans des nombreuses installations, un conduit d'air neuf est installé pour un débit d'air de 15-20 % par rapport au débit nominal. De toute évidence, dans cette configuration un ventilateur d'extraction doit être installé afin d'éviter la mise en pression dans le local piscine. La vanne d'eau présente dans le circuit hydraulique de récupération thermique doit être correctement dimensionné afin de garantir le débit d'eau nominal dans la récupération de la chaleur.

Châssis

Toutes les unités sont produites en tôle zinguée à chaud et vernies en poudre polyuréthane cuite au four en four à 180°C pour assurer la meilleure résistance aux agents atmosphériques et le fonctionnement dans les environnements agressifs. La carrosserie est autoportante avec panneaux rémovibles pour aider l'inspection et la maintenance des composants à l'intérieur. La cuvette pour la réception de la condensation est fournie de série sur toutes les unités et est en acier inoxydable. La couleur de la carrosserie est RAL9018.

Circuit réfrigérant

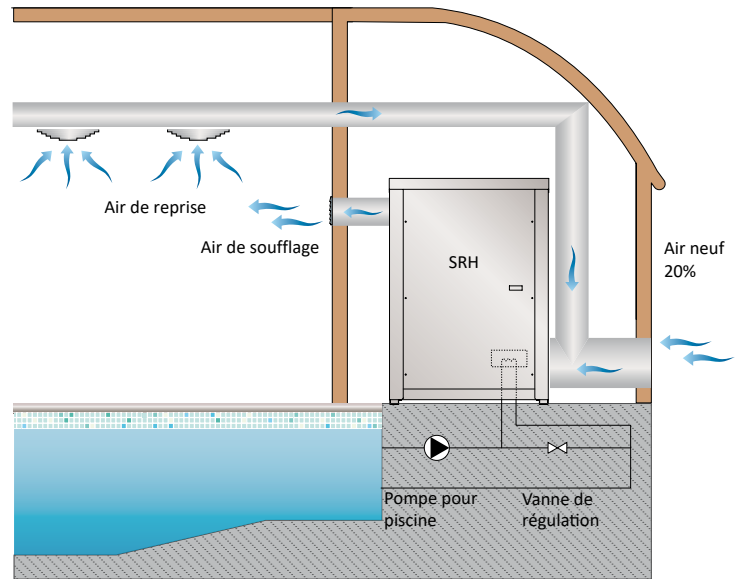
Le gaz réfrigérant utilisé dans ces unités est R407C. Le circuit de fluide frigorigène est fait en utilisant des composants de marques internationales de primaires et selon ISO 97/23 concernant les procédures de soudage. Toutes les unités sont fournies avec deux circuits, chaque circuit réfrigérant est totalement indépendant de l'autre. Toute opération incorrecte d'un circuit n'influe pas sur les autres circuits. Le circuit réfrigérant comprend: SRH vanne manuelle ligne liquide, filter deshydrateur, détendeur thermique avec égalisation externe, vannes Schrader pour la maintenance et le contrôle, pressostat de sécurité selon les normes to PED. SRH/WZ: ces versions sont fournies avec un circuit réfrigérant identique à la version de la SRH, le deuxième circuit comprend: une vanne deux voies, des vannes solenoide, bouteille liquide, récupérateur d'énergie sur l'eau, vanne d'isolement ligne liquide, voyant liquide, filtre deshydrateur, détendeur thermique avec égalisation externe, vannes Schrader pour la maintenance et le contrôle, pressostat de sécurité.

Compresseur

Le compresseur est de type scroll, avec une résistance de carter et un relais de protection thermique intégrés dans les enroulements électriques. Le compresseur est monté sur des supports antivibratoires spéciaux en caoutchouc et, sur demande, peut être fourni avec un capot d'insonorisation pour réduire le bruit (accessoire). La résistance du carter, si présente, est toujours alimentée lorsque l'appareil est en veille. L'inspection du compresseur est possible par le panneau avant de l'appareil.

Condenseur et évaporateur

Les batteries de condensation et d'évaporation sont réalisées en tubes de cuivre et ailettes en aluminium. Les tubes en cuivre ont



un diamètre de 3/8", l'épaisseur des ailettes en aluminium est de 0,1 mm. Les tubes sont filés mécaniquement dans les ailettes en aluminium pour augmenter le facteur de transfert thermique. La géométrie de ces échangeurs de chaleur permet une faible valeur de pertes de charge côté air et donc la possibilité d'utiliser des ventilateurs à faible vitesse (avec par conséquent une réduction du bruit de la machine). Toutes les unités sont équipées de bacs à condensat en acier inoxydable à la base des échangeurs. Chaque évaporateur est également fourni avec une sonde de température utilisée comme sonde de dégivrage automatique.

Ventilateurs

Les ventilateurs sont en acier galvanisé de type centrifuge à aubes courbes en avant. Equilibré statiquement et dynamiquement et livré complet avec grille de protection selon la norme EN 294. Le ventilateur est installé sur l'unité par moyen d'amortisseurs de vibrations en caoutchouc pour réduire les vibrations transmises. Le moteur électrique est à 4 pôles (environ 1500 tr/min), triphasé, relié au ventilateur par des courroies et des poulies. Les moteurs sont tous IP 54.

Filtre à air

Livré de série avec l'appareil, il est constitué d'un matériel filtrant en fibres synthétiques ondulées sans charge électrostatique. Version démontable pour disposition différenciée, grossière de classe 60% selon la UNI EN ISO 16890:2017.

Microprocesseur

Toutes les unités de la SRH peuvent être fournies avec 2 types de contrôles: contrôle basic: Il gère les fonctions suivantes: protection antigel, compresseur, chronométrage, compresseur automatique à partir de séquence, cycle de dégivrage, alarm reset, potentiel contact libre de distance d'alarme générale. Contrôle sophistiqué: en plus de contrôle basique, il gère un large éventail de fonctionnalités comme: définissant le mode de fonctionnement de priorité (SRH/WZ seulement), gestion des points de consigne principaux et secondaires, affichage des alarmes avec liste historique, opération de bande de temps, de l'intégration avec serpentin d'eau chaude et la modulation de la vanne. Sur demande, le contrôle avancé peut être connecté à un système BMS pour la télécommande le contrôle et la gestion. Le département technique est disponible pour étu-

dier, avec le client, des solutions différentes à l'aide de MODBUS.

Sonde électronique de température et d'humidité

Ce capteur est fourni standard sur les versions SRH/WZ avec contrôle avancé. Il peut être installé dans la salle ou dans la conduite de retour (à préciser avant l'ordre) et permet le fonctionnement de l'unité dans les modes suivants:

Déshumidification:

Déshumidification chauffage (par le serpentin d'eau chaude) + chauffage déshumidification + récupération de la chaleur Version SRH.

Tableau électrique

Le tableau électrique est fabriqué conformément aux normes européennes 2014/35 et 2014/30. L'accès au tableau électrique est possible en ouvrant le panneau avant de l'appareil, protégé par l'interrupteur principal de verrouillage de la porte. Dans toutes les unités sont installés, en standard, le relais de séquence de phase qui

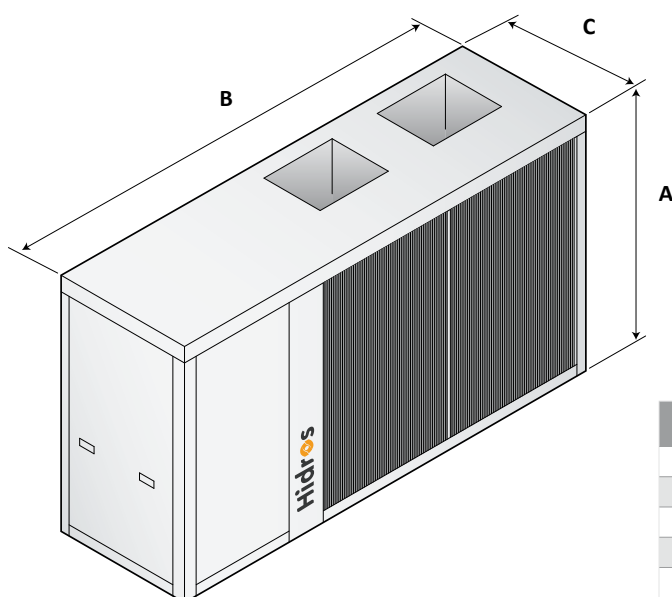
désactive le fonctionnement du compresseur si la séquence d'alimentation n'est pas correcte (les compresseurs scroll ne peuvent en effet pas fonctionner dans le sens de rotation inverse). Les composants suivants sont également installés de série : interrupteur général de verrouillage de porte, disjoncteurs magnéto-thermiques pour protéger les ventilateurs, fusibles de compresseur, fusibles de circuit auxiliaire, relais de compresseur. Le panneau est également équipé d'un bornier à contacts secs pour marche/arrêt à distance.

Dispositifs de contrôle et de protection

Tous les appareils sont équipés des dispositifs de contrôle et de sécurité suivants: thermostat de dégivrage qui signale au microprocesseur le besoin d'un cycle de dégivrage et contrôle la fin de cycle, coupure en haute pression à réarmement manuel, coupure basse pression avec réarmement automatique, vanne de sécurité haute pression, protection thermique de surcharge du compresseur, protection thermique de surcharge du ventilateur.

SRH		1100	1300	1500	1800	2200	3000
Contrôle sophistiqué (Humidité + température)	CONT	●	●	●	●	●	●
Version silencieuse (LS)	LS00	○	○	○	○	○	○
Batterie eau chaude	HOWA	○	○	○	○	○	○
Vanne 3 voies ON/OFF	KIVM	○	○	○	○	○	○
Vanne modulante 3 voies	KIVM	○	○	○	○	○	○
Pression statique disponible 400 Pa	PM	○	○	○	○	○	○
Soufflage d'air horizontale (côté opposé)	HORI	○	○	○	○	○	○
Manomètres	MAML	○	○	○	○	○	○
Filtre à air avec cadre pour l'installation de conduits	FARC	○	○	○	○	○	○

● Standard, ○ Optional, – Non disponible.



Mod.	A (mm)	B (mm)	C (mm)	kg
1100	1250	1870	850	580
1300	1250	1870	850	710
1500	1566	2608	1105	770
1800	1566	2608	1105	830
2200	1566	2608	1105	940
3000	1566	3608	1105	1290

UTA - UTAZ

Déshumidificateur à haute efficacité avec récupération énergétique



EHZ (unité extérieure)

Les déshumidificateurs à haute efficacité avec récupération énergétique série UTA sont des appareils projetés pour garantir le contrôle de la température, de l'humidité, la récupération et le traitement de l'air extérieur, dans les piscines couvertes et dans d'autres applications avec des hautes charges intérieures. Les unités de la série UTA peuvent opérer dans des environnements avec températures jusqu'à 36°C et sont capables de traiter jusqu'à le 30% d'air externe. La série se compose de 7 modèles, et ils couvrent un champ de potentialité qui va de 1500 à 6000 m³/h d'air traité. L'utilisation des récupérateurs de chaleur à fluxes croisés avec double passage permet d'augmenter d'environ le 30% la capacité de déshumidification de l'unité, à parité de puissance électrique absorbée, par rapport aux déshumidificateurs traditionnels à cycle frigorifique présents dans le marché. L'utilisation du double passage dans le récupérateur de chaleur à plaques, en effet, permet le pré-refroidissement sensible gratuit de l'air à traiter proche au point de saturation, en permettant à l'évaporateur de l'unité de travailler pour la plupart en charge latente.

Versions

- Z** **Version à température régulée:** ces appareils sont équipés d'un condenseur déporté et sont utilisés où on doit contrôler la température et l'humidité simultanément. Fonctionnement en déshumidification: le condenseur interne est actif; l'unité déshumidifie et chauffe l'ambient; fonctionnement en refroidissement: le condenseur externe est actif; l'unité déshumidifie et refroidit l'ambient.

UTA		015	020	028	035	042	052	060
Capacité ⁽¹⁾	l/24h	132,7	162,3	248,9	310,7	376,0	464,4	565,2
Capacité ⁽²⁾	l/24h	223,0	290,9	444,8	552,2	587,5	746,4	907,5
Puissance nominale absorbée ⁽¹⁾	kW	4,0	4,7	7,4	9,0	11,0	14,0	15,7
Puissance max. absorbée	kW	4,1	4,8	7,7	9,1	13,1	14,6	16,1
Courante max. absorbée	A	19,1	22,8	22,4	24,6	30,5	32,5	34,5
Courant d'appel	A	52,0	71,0	58,0	69,0	87,0	100,0	113,0
Batterie eau chaude ⁽³⁾	kW	18	23	28	33	53	64	70
Débit d'air	m ³ /h	1500	2000	2800	3500	4200	5200	6000
Pression disponible	Pa	200	200	200	200	200	200	200
Débit air externe	m ³ /h	450-600	600-800	845-1120	1050-1400	1260-1680	1560-2080	1800-2400
Réfrigérant		R410A	R410A	R410A	R410A	R410A	R410A	R410A
Potentiel réchauffement global (GWP)		2088	2088	2088	2088	2088	2088	2088
Charge fréon	kg	1,6	1,6	2,5	3,0	5,0	5,0	5,0
Tonnes équivalent CO ₂	t	3,34	3,34	5,22	6,26	10,44	10,44	10,44
Puissance sonore ⁽⁴⁾	dB (A)	70	70	73	73	75	76	76
Pression sonore ⁽⁵⁾	dB (A)	63	63	66	66	68	69	69
Compresseurs/Circuits frigorifiques	n°/n°	1 / 1	1 / 1	1 / 1	1 / 1	1 / 1	1 / 1	1 / 1
Alimentation	V/Ph/Hz	400/3+N/50	400/3+N/50	400/3+N/50	400/3+N/50	400/3+N/50	400/3+N/50	400/3+N/50

Les performances correspondent aux conditions suivantes:

(1) Température ambiante 30°C humidité relative 60%, air externe 0%

(2) Température ambiante 30°C humidité relative 60%, air externe 30% (5°C 80%).

(3) Température ambiante 30°C; température eau 80/70°C, compresseurs en stand-by.

(4) Puissance sonore: selon ISO 9614 ventilateur à pression disponible 200 Pa.

(5) Niveau de pression sonore mesuré à 1 m de l'appareil en champ libre, selon ISO 9614 ventilateur à pression disponible 200 Pa.

UTAZ		015	020	028	035	042	052	060
Capacité ⁽¹⁾	l/24h	132,7	162,3	248,9	310,7	376,0	464,4	565,2
Capacité ⁽²⁾	l/24h	223,0	290,9	444,8	552,2	587,5	746,4	907,5
Puissance refroidissement ⁽³⁾	kW	3,5	4,7	6,5	8,3	10,0	12,2	14,0
Puissance nominale absorbée ⁽¹⁾	kW	4,0	4,7	7,4	9,0	11,0	14,0	15,7
Puissance max. absorbée	kW	4,1	4,8	7,7	9,1	13,1	14,6	16,1
Courante max. absorbée	A	19,1	22,8	22,4	24,6	30,5	32,5	34,5
Courant max	A	52,0	71,0	58,0	69,0	87,0	100,0	113,0
Batterie eau chaude ⁽⁴⁾	kW	18	23	28	33	53	64	70
Débit d'air	m ³ /h	1500	2000	2800	3500	4200	5200	6000
Pression disponible	Pa	200	200	200	200	200	200	200
Débit air externe	m ³ /h	450-600	600-800	845-1120	1050-1400	1260-1680	1560-2080	1800-2400
Réfrigérant		R410A	R410A	R410A	R410A	R410A	R410A	R410A
Potentiel réchauffement global (GWP)		2088	2088	2088	2088	2088	2088	2088
Charge fréon	kg	2,0	2,0	3,0	3,0	5,0	5,0	5,0
Tonnes équivalent CO ₂	t	4,17	4,17	6,26	6,26	10,44	10,44	10,44
Puissance sonore ⁽⁵⁾	dB (A)	70	70	73	73	75	76	76
Pression sonore ⁽⁶⁾	dB (A)	63	63	66	66	68	69	69
Compresseurs/Circuits frigorifiques	n°/n°	1 / 1	1 / 1	1 / 1	1 / 1	1 / 1	1 / 1	1 / 1
Alimentation	V/Ph/Hz	400/3+N/50	400/3+N/50	400/3+N/50	400/3+N/50	400/3+N/50	400/3+N/50	400/3+N/50

Les performances correspondent aux conditions suivantes:

(1) Température ambiante 30°C humidité relative 60%, air externe 0%

(2) Température ambiante 30°C humidité relative 60%, air externe 30% (-5°C 80%).

(3) Température ambiante 30°C humidité relative 60%, air externe 0% (35°C-50%), capacité de refroidissement sensible dans la salle.

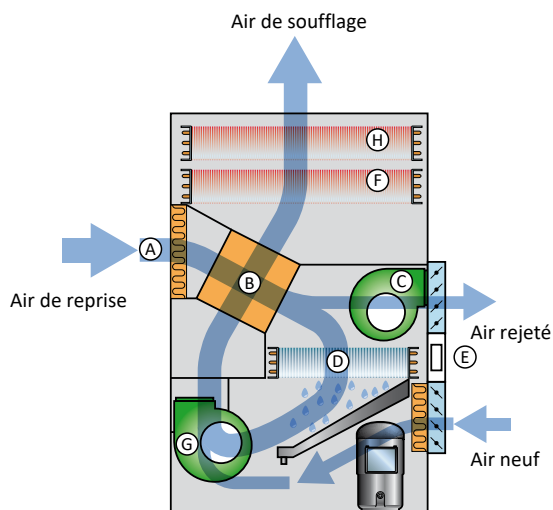
(4) Température ambiante 30°C; température eau 80/70°C, compresseurs en stand-by.

(5) Puissance sonore: selon ISO 9614 ventilateur à pression disponible 200 Pa.

(6) Niveau de pression sonore mesuré à 1 m de l'appareil en champ libre, selon ISO 9614 ventilateur à pression disponible 200 Pa.

Principe de fonctionnement

L'air de reprise, chaud et humide, contrôlé par le ventilateur (G), passe par le filtre (A) et à travers le premier côté du récupérateur énergétique (B) où cède une partie de l'enthalpie intérieure (à cause de la présence d'air froid dans l'autre côté); à ce point une partie du débit d'air (de 0% à 30 %) est éliminé par le ventilateur d'expulsion (C), pendant que le reste du débit d'air passe à travers l'évaporateur froid (D) où l'air est séché et mélangé avec l'air neuf (de 0% à 30%) entre pour le registre air neuf et retourne dans le récupérateur énergétique pour le deuxième passage où, pour la présence d'air froid dans l'autre côté, il est réchauffé. Le débit d'air passe aussi à travers le condenseur (F) où il est réchauffé et définitivement envoyé dans la piscine. Dans le cas que la température de l'air n'est pas suffisamment chaude, on peut utiliser la batterie à eau H (accessoire).



Châssis

Toutes les unités sont produites en tôle zinguée à chaud et vernies en poudre polyuréthane cuite au four en four à 180°C pour assurer la meilleure résistance aux agents atmosphériques et le fonctionnement dans les environnements agressifs. La carrosserie est autoportante avec panneaux rémovibles pour aider l'inspection et la maintenance des composants à l'intérieur. La cuvette pour la réception de la condensation est fournie de série sur toutes les unités et est en acier inoxydable. La couleur de la carrosserie est RAL9018.

Circuit frigorifique

Le gaz réfrigérant utilisé dans ces unités est le R410A. Le circuit frigorifique est réalisé à partir de composants d'entreprises internationales de premier plan et conformément à la norme ISO 97/23 en matière de soudo-brasage. Chaque circuit de refroidissement est indépendant de l'autre. Un éventuel dysfonctionnement d'un circuit n'affecte pas le bon fonctionnement de l'autre. Le circuit frigorifique comprend : voyant de liquide, filtre déshydrateur, vanne thermostatique avec égaliseur externe, vannes Schrader pour la maintenance et le contrôle, dispositif de sécurité (selon la réglementation PED).

Compresseurs

Le compresseur est de type scroll, avec une résistance de carter et un relais de protection thermique intégrés dans les enroulements

électriques. Le compresseur est monté sur des supports antivibratoires spéciaux en caoutchouc et, sur demande, peut être fourni avec un capot d'insonorisation pour réduire le bruit (accessoire). La résistance du carter, si présente, est toujours alimentée lorsque l'appareil est en veille. L'inspection du compresseur est possible par le panneau avant de l'appareil.

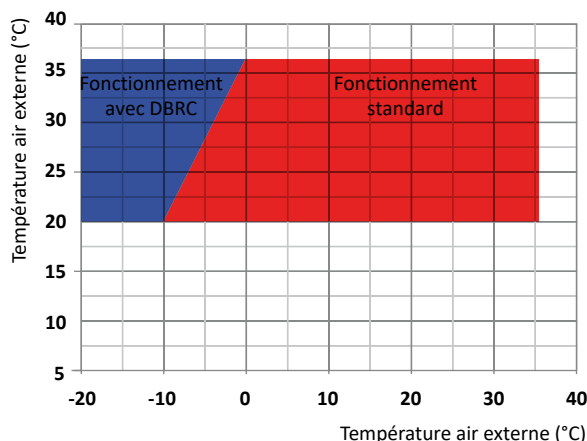
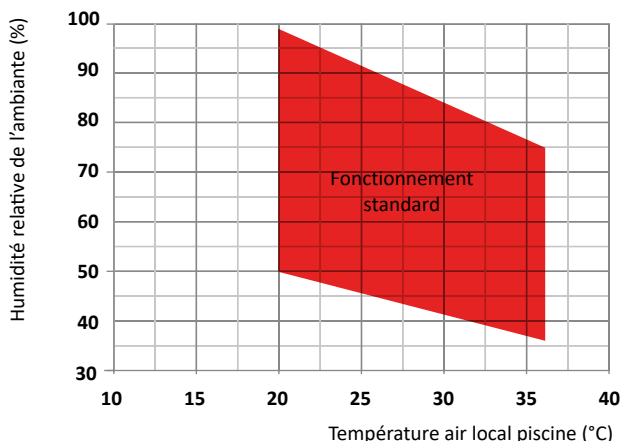
Condenseurs et évaporateurs

Les batteries de condensation et d'évaporation sont réalisées en tubes de cuivre et ailettes en aluminium. Les tubes en cuivre ont un diamètre de 5/16", l'épaisseur des ailettes en aluminium est de 0,1 mm. Les tubes sont filés mécaniquement dans les ailettes en aluminium pour augmenter le facteur de transfert thermique. La géométrie de ces échangeurs de chaleur permet une faible valeur de pertes de charge côté air et donc la possibilité d'utiliser des ventilateurs à faible vitesse (avec par conséquent une réduction du bruit de la machine). Toutes les unités sont équipées de bacs à condensât en acier peint à la base des échangeurs. Chaque évaporateur est également fourni avec une sonde de température utilisée comme sonde de dégivrage automatique.

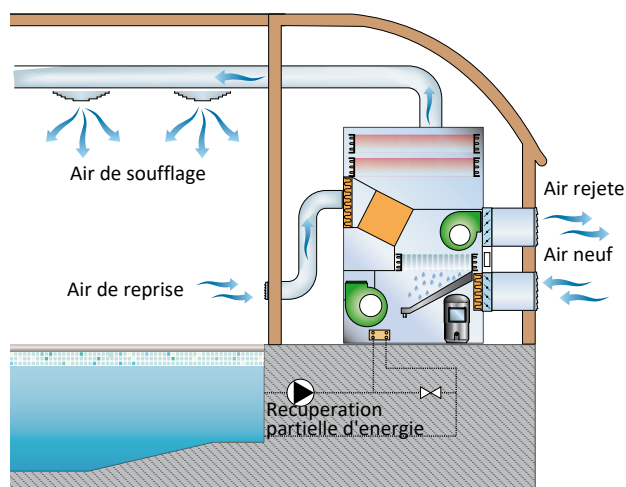
Récupérateur de chaleur

Le récupérateur de chaleur est de type statique à flux croisés et plaques d'aluminium peintes ; cadre de support en acier galvanisé

Limites de fonctionnement



Schema de principe unité UTA



peint et étanchéité supplémentaire du pack d'échange, traité pour fonctionner dans des environnements agressifs ; il a une faible perte de charge côté air et est équipé d'un bac à condensat en acier inox.

Batterie à eau chaude de post chauffage

La batterie de post-chauffage à eau est réalisée en tuyaux en cuivre et ailettes en aluminium. Toutes les batteries sont vernies avec poudres époxydiques pour prévenir des phénomènes de corrosion suite à l'installation dans des environnements agressifs. Les tuyaux en cuivre ont un diamètre de 3/8", l'épaisseur des ailettes en aluminium est de 0,1 mm. Les tuyaux sont mandrinés mécaniquement dans les ailettes en aluminium pour augmenter le facteur d'échange thermique. Toutes les batteries sont fournies complètes de vanne à 3 voies de type modulante, montées à l'intérieur de l'unité et gérées directement par le microprocesseur.

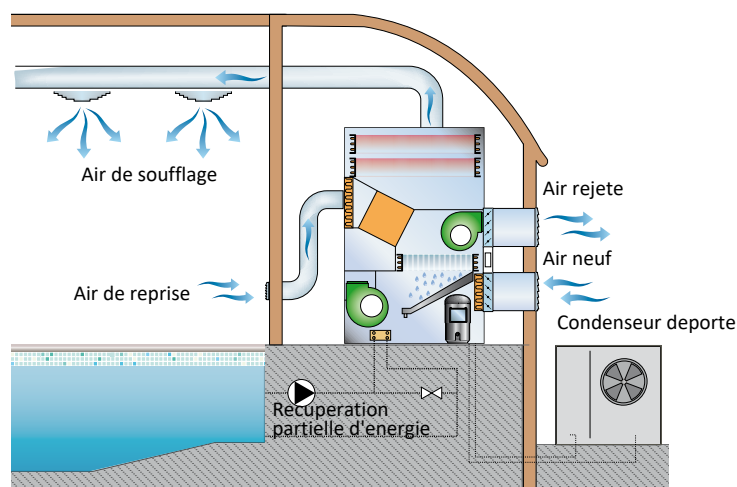
Ventilateur de soufflage E.C.

Le ventilateur de soufflage est de type centrifuge à haut rendement, à double aspiration avec accouplement direct et roue à aubes courbes en avant. Vis et roue en tôle d'acier galvanisée et peinte avec des poudres de polyuréthane, pour assurer une haute protection en milieu agressif. Roue montée directement sur moteur à courant continu sans balais avec rotor extérieur, pour garantir un refroidissement idéal du moteur et une absence totale de pertes de la transmission par courroie. Roue équilibrée dynamiquement en classe 6.3 selon ISO 1940. Moteur brushless-DC à aimants permanents à haut rendement avec unité de commutation électronique séparée (driver). Variation de vitesse continue avec signal de tension 0...10 V, PFC intégré, protection contre les chutes de tension, driver entièrement IP54, interface série avec protocole de communication Modbus RTU.

Ventilateur d'expulsion E.C.

Le ventilateur d'expulsion est de type centrifuge à haut rendement, à double aspiration avec accouplement direct et roue à aubes courbes en avant. Vis et roue en tôle d'acier galvanisée et peinte avec des poudres de polyuréthane, pour assurer une haute protection en milieu agressif. Roue montée directement sur moteur à courant continu sans balais avec rotor extérieur, pour garantir un refroidissement idéal du moteur et une absence totale de pertes de la transmission par courroie. Roue équilibrée dynamiquement en classe 6.3 selon ISO 1940. Moteur brushless-DC à aimants permanents à haut rendement avec unité de commutation électronique séparée (driver).

Schema de principe unité UTAZ



Variation de vitesse continue avec signal de tension 0...10 V, PFC intégré, protection "burn out", driver entièrement IP54, interface série avec protocole de communication Modbus RTU.

Registre d'air externe et d'expulsion

Le registre d'air externe et d'expulsion est réalisé sur un châssis d'aluminium avec ailettes en aluminium, 150 mm. Les boîtes sont en nylon, les registres sont conjugués et sont fournies déjà branchées au command électrique géré directement par le microprocesseur de l'unité.

Filtre à air

Fourni de série avec l'appareil, il est réalisé en matériel filtrant en fibres synthétiques ondulées sans charge électrostatique. Exécution démontable pour disposition différenciée, ePM10 50% selon la UNI EN ISO 16890:2017.

Microprocesseurs

Toutes les unités sont équipées d'un microprocesseur pour le contrôle de la temporisation du compresseur, des cycles de dégivrage et de la gestion de l'air neuf, du post-chauffage et des alarmes. Un écran LCD spécifique indique l'état de fonctionnement de l'appareil, les points de consigne et la présence d'éventuelles anomalies.

Sonde électronique température / humidité

Installée en standard sur tous les appareils, elle est positionnée sur la reprise d'air de la pièce et permet à l'appareil de fonctionner en déshumidification ou en chauffage selon les paramètres établis. La sonde permet l'affichage de la température et de l'humidité dans l'afficheur de l'unité avec une plage de fonctionnement de 0-50°C, humidité de 10-90%.

Tableau électrique

Le tableau électrique est fabriqué conformément aux normes européennes 2014/35 et 2014/30. L'accès au tableau électrique est possible en ouvrant le panneau avant de l'appareil, protégé par l'interrupteur principal de verrouillage de la porte. Dans toutes les unités sont installés, en standard, le relais de séquence de phase qui désactive le fonctionnement du compresseur si la séquence d'alimentation n'est pas correcte (les compresseurs scroll ne peuvent en effet pas fonctionner dans le sens de rotation inverse). Les composants suivants sont également installés de série : interrupteur géné-

ral de verrouillage de porte, disjoncteurs magnéto-thermiques pour protéger les ventilateurs, fusibles de compresseur, fusibles de circuit auxiliaire, relais de compresseur. Le panneau est également équipé d'un bornier à contacts secs pour marche/arrêt à distance.

Dispositifs de contrôle et de protection

Toutes les unités sont livrées de série avec les dispositifs de commande et de protection suivants : thermostat de dégivrage, qui signale au microprocesseur la nécessité d'effectuer le cycle de dégivrage et détermine sa durée, pressostat haute pression à réarmement manuel, pressostat basse pression à réarmement automatique, soupape de sécurité côté fréon, protection thermique compresseurs, protection thermique ventilateurs.

Accessoires

DBRC - Kit basse température avec récupération de chaleur

Ce dispositif est utilisé quand la température de l'air externe est inférieure à -5°C et permet le correct fonctionnement de l'unité avec des températures de l'air externe très basses.

Le dispositif se compose d'un récupérateur de chaleur à deux batteries avec eau glycolée reliées par une pompe de circulation de façon à récupérer une partie de la chaleur dissipée par le ventilateur d'expulsion et à la transférer à l'air en entrée qui est ainsi préchauffée avant d'entrer dans l'unité. Avec ce dispositif on a donc un double avantage:

- Une ultérieure récupération sur l'air d'expulsion en minimisant donc la puissance thermique expulsée,
- Une température de l'air externe à l'entrée de l'unité qui permet le correct fonctionnement de tous les composants internes.

Le dispositif est géré par le contrôle à microprocesseur qui est configuré en usine; la logique de fonctionnement est la suivante: quand la température externe est inférieure à -5°C on met en marche la pompe de circulation qui active, donc, le processus de récupération de chaleur. Le dispositif fonctionne jusqu'à la tem-

pérature de l'air revient au-dessus du point de consigne affiché dans le microprocesseur. En outre, le microprocesseur grâce à la lecture comparée des sondes de température et humidité, arrête le compresseur si l'air externe peut, par elle-même, garantir les conditions d'humidité nécessaires. De cette façon la consommation énergétique de l'unité qui travaille en régime de Free cooling, est ultérieurement réduite.

PCRL - Clavier déporté

Permet le contrôle à distance de tous les paramètres de l'unité.

RGDD - Sonde température ambiante

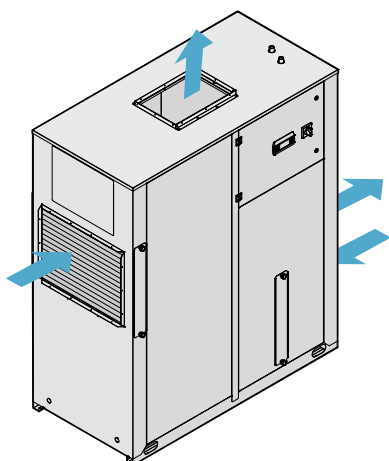
Sonde électrique de température / humidité pour montage externe au mur; à installer dans l'environnement.

RP01 - Désurchauffeur

Désurchauffeur coaxial préconisé pour eau chlorée; il est constitué d'un tuyau interne en CuproNickel et un externe en Cuivre; l'eau chlorée circule dans le tuyau interne tandis que le fréon passe à contre-courant dans le tuyau externe. Les tuyaux internes sont ondulés de façon à accroître la turbulence et par conséquent le coefficient d'échange réduisant ainsi les dimensions de l'échangeur. L'échangeur est dimensionné pour récupérer environ 20% de la puissance thermique générée par l'unité.

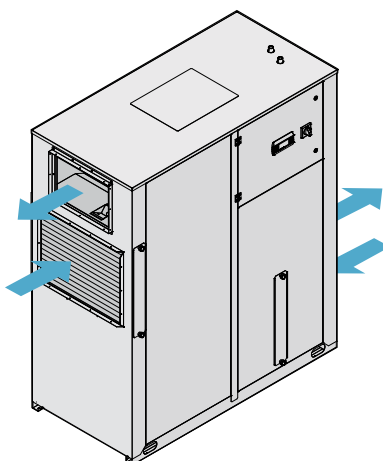
Configurations

ASVR



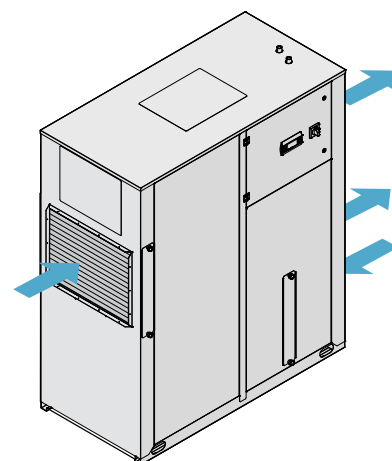
Version droite soufflage vertical

ASLR



Version droite soufflage gauche

ASRR



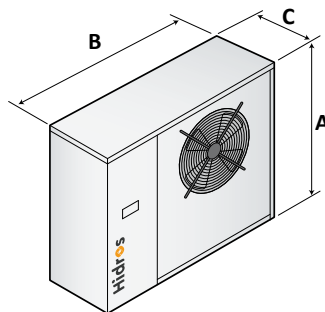
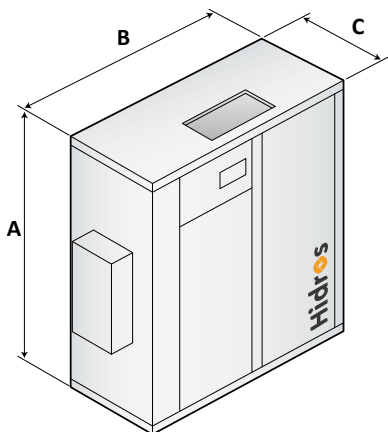
Version droite soufflage droite

UTA		015	020	028	035	042	052	060
Récupération partielle d'énergie	RP01	○	○	○	○	○	○	○
Kit basse température avec récupération de chaleur	DBRC	○	○	○	○	○	○	○
Clavier déporté	PCRL	○	○	○	○	○	○	○
Ventilateurs EC à haute efficacité ≤ 300 Pa	VECE	●	●	●	●	●	●	●

● Standard, ○ Optional, – Non disponible.

UTAZ		015	020	028	035	042	052	060
Récupération partielle d'énergie	RP01	○	○	○	○	○	○	○
Kit basse température avec récupération de chaleur	DBRC	–	–	–	–	–	–	–
Clavier déporté	PCRL	○	○	○	○	○	○	○
Ventilateurs EC à haute efficacité ≤ 300 Pa	VECE	●	●	●	●	●	●	●
Unité externe avec contrôle de condensation.	CN	●	●	●	●	●	●	●

● Standard, ○ Optional, – Non disponible.



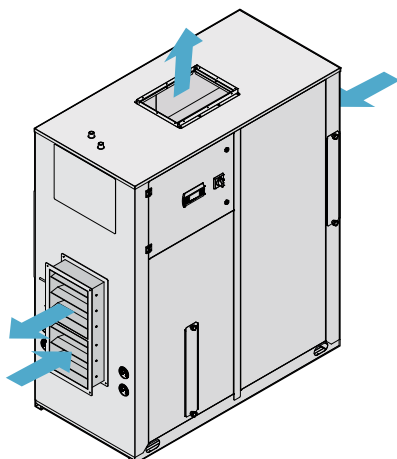
UTA - UTAZ (Unité intérieure)

Mod.	A (mm)	B (mm)	C (mm)	kg
015	1770	1000	640	290
020	1770	1000	640	305
028	1850	1500	750	400
035	1850	1500	750	420
042	1950	1950	1250	570
052	1950	1950	1250	590
060	1950	1950	1250	620

Unité extérieure (pour UTAZ)

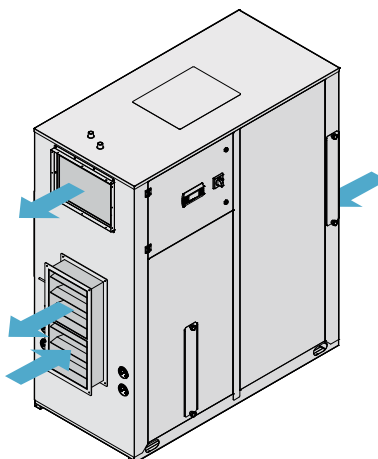
Mod.	A (mm)	B (mm)	C (mm)	kg
015	989	1103	380	80
020	989	1103	380	80
028	1324	1203	423	92
035	1324	1203	423	92
042	1324	1203	423	92
052	1423	1453	473	130
060	1423	1453	473	130

ASVL



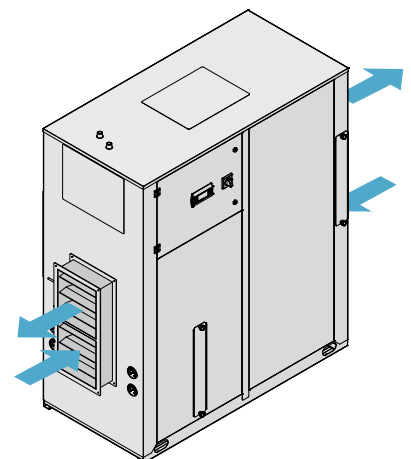
Version gauche
soufflage vertical

ASLL



Version gauche
soufflage gauche

ASRL



Version gauche
soufflage droite

LDA

Groupes d'eau glacée à condensation par air avec ventilateurs axiaux



Les groupes d'eau glacée air/eau LDA ont été développés pour une utilisation en bâtiments tertiaires de moyenne taille et logements.

Ces appareils produisent de l'eau froide jusqu'à 7°C en combinaison de ventilo-convecteurs et de systèmes d'air.

Les groupes LDA sont performants et silencieux, et sont disponibles en mono ou multi compresseurs tandem.

Les dimensions compactes, la polyvalence des matériels et un large choix d'options et compléments font de la gamme LDA idéale pour toutes les applications.

Versions

- CO** Chauffage seul.
- SA** Efficacité standard, ventilateurs AC. *seulement pour marchés extra-UE.*
- SE** Efficacité standard, ventilateurs EC.
- HA** Haute efficacité, ventilateurs AC.
- HE** Haute efficacité, ventilateurs EC.
- LS** Silencieuse.
- XL** Super Silencieuse.
- BT** Basse température.
- CN** Avec condenseur déporté.

HA/LS/CO		252	302	412	432	492	602	702	802	902	1002	1202	1402
Puissance refroidissement ^{(EN14511)(1)}	kW	19,6	26,7	32,3	42,8	46,8	55,0	61,5	68,4	82,6	93,5	104,5	121,4
Puissance absorbée ^{(EN14511)(1)}	kW	6,3	8,6	10,3	13,8	15,0	17,1	19,6	22,0	26,2	30,0	33,6	38,1
EER (EN14511) ⁽¹⁾	W/W	3,10	3,11	3,13	3,11	3,11	3,22	3,13	3,11	3,15	3,12	3,11	3,19
SEER ⁽²⁾	kWh/kWh	4,11	4,20	4,19	4,11	4,12	4,20	4,19	4,19	4,14	4,13	4,12	4,13
η _{s,c} ⁽²⁾	%	161	161	164	162	162	165	165	165	163	162	162	162
Puissance sonore ⁽³⁾	dB (A)	75	75	75	75	77	77	77	78	83	84	85	87
Pression sonore ⁽⁴⁾	dB (A)	43	43	43	43	45	45	45	46	51	52	53	55
Volume ballon tampon	l	100	100	100	100	100	300	300	300	300	300	300	500
HE/LS/CO		252	302	412	432	492	602	702	802	902	1002	1202	1402
Puissance refroidissement ^{(EN14511)(1)}	kW	19,7	26,7	32,0	42,8	46,6	55	61,6	68,6	82,6	93,8	105	121,6
Puissance absorbée ^{(EN14511)(1)}	kW	6,2	8,4	10,0	13,6	14,8	16,9	19,3	21,8	25,4	29,6	33,2	36,8
EER (EN14511) ⁽¹⁾	W/W	3,16	3,18	3,19	3,15	3,14	3,25	3,19	3,15	3,25	3,17	3,16	3,30
SEER ⁽²⁾	kWh/kWh	4,20	4,25	4,35	4,29	4,26	4,39	4,31	4,24	4,37	4,34	4,25	4,40
η _{s,c} ⁽²⁾	%	165	167	171	168	167	173	169	167	172	171	167	173
Puissance sonore ⁽³⁾	dB (A)	71	73	73	75	77	77	77	78	81	84	85	86
Pression sonore ⁽⁴⁾	dB (A)	39	41	41	43	45	45	45	46	49	52	53	54
Alimentation	V/Ph/Hz	400/3+N/50	400/3+N/50	400/3/50	400/3/50	400/3/50	400/3/50	400/3/50	400/3/50	400/3/50	400/3/50	400/3/50	400/3/50
Compresseurs / Circuits	n° / n°	2 / 1	2 / 1	2 / 1	2 / 1	2 / 1	2 / 1	2 / 1	2 / 1	2 / 1	2 / 1	2 / 1	2 / 1
Ventilateurs	n°	2	2	2	2	2	2	2	2	2	2	2	3
Réfrigérant		R410A	R410A	R410A	R410A	R410A	R410A	R410A	R410A	R410A	R410A	R410A	R410A
Charge fréon	kg	6,5	6,5	6,5	10,0	8,5	8,5	14,5	14,5	19,0	19,0	20,0	28,0
Potentiel réchauffement global (GWP)		2088	2088	2088	2088	2088	2088	2088	2088	2088	2088	2088	2088
Tonnes équivalent CO ₂	t	13,57	13,57	13,57	20,88	17,74	17,74	30,27	30,27	39,67	39,67	41,76	58,46
Volume ballon tampon	l	100	100	100	100	100	300	300	300	300	300	300	500

HA/LS/CO		1602	1802	2002	2302	2502	2504	3004	3204	3504	4004	4504
Puissance refroidissement ^{(EN14511)(1)}	kW	133,3	151,6	168,9	195,0	214,5	208,8	242,5	266,0	301,1	340,5	390,0
Puissance absorbée ^{(EN14511)(1)}	kW	42,9	48,7	54,3	62,7	68,8	67,1	77,5	85,3	96,8	109,5	125,4
EER (EN14511) ⁽¹⁾	W/W	3,11	3,11	3,11	3,11	3,12	3,11	3,13	3,12	3,11	3,11	3,11
SEER ⁽²⁾	kWh/kWh	4,19	4,13	4,17	4,18	4,13	4,12	4,13	4,15	4,17	4,19	4,18
η _{s,c} ⁽²⁾	%	165	162	164	164	162	162	162	163	164	165	164
Puissance sonore ⁽³⁾	dB (A)	88	88	88	89	91	89	90	91	91	91	93
Pression sonore ⁽⁴⁾	dB (A)	56	56	56	57	59	57	58	59	59	59	61
Volume ballon tampon	l	500	500	5000	500	1000	1000	1000	1000	1000	1000	1000
HE/LS/CO		1602	1802	2002	2302	2502	2504	3004	3204	3504	4004	4504
Puissance refroidissement ^{(EN14511)(1)}	kW	133,3	152,1	169,3	195,6	215,1	210,3	246,8	267,7	303,2	345,3	390
Puissance absorbée ^{(EN14511)(1)}	kW	41,8	48,1	53,6	62,7	68,3	66,3	76,2	85,0	95,3	108,2	123,8
EER (EN14511) ⁽¹⁾	W/W	3,19	3,16	3,16	3,12	3,15	3,17	3,24	3,15	3,18	3,19	3,15
SEER ⁽²⁾	kWh/kWh	4,42	4,41	4,31	4,40	4,28	4,25	4,36	4,32	4,41	4,28	4,43
η _{s,c} ⁽²⁾	%	174	175	169	173	168	167	171	170	173	168	174
Puissance sonore ⁽³⁾	dB (A)	87	88	88	89	91	88	89	90	91	91	93
Pression sonore ⁽⁴⁾	dB (A)	55	56	56	57	59	56	57	58	59	59	61
Alimentation	V/Ph/Hz	400/3/50	400/3/50	400/3/50	400/3/50	400/3/50	400/3/50	400/3/50	400/3/50	400/3/50	400/3/50	400/3/50
Compresseurs / Circuits	n° / n°	2 / 1	2 / 1	2 / 1	2 / 1	2 / 1	4 / 2	4 / 2	4 / 2	4 / 2	4 / 2	4 / 2
Ventilateurs	n°	3	3	3	3	3	4	6	6	6	6	8
Réfrigérant		R410A	R410A	R410A	R410A	R410A	R410A	R410A	R410A	R410A	R410A	R410A
Charge fréon	kg	30,0	30,0	30,0	30,0	40,0	40,0	50,0	60,0	50,0	60,0	90,0
Potentiel réchauffement global (GWP)		2088	2088	2088	2088	2088	2088	2088	2088	2088	2088	2088
Tonnes équivalent CO ₂	t	62,64	62,64	62,64	62,64	83,52	83,52	104,40	152,28	104,40	152,28	187,92
Volume ballon tampon	l	500	500	5000	500	1000	1000	1000	1000	1000	1000	1000

Conditions de fonctionnement:

(1) Refroidissement: temp. air extérieure 35°C, temp. eau refroidissement 12/7°C

(2) Selon règlement (EU) 2016/2281 et normes harmonisées relatives.

(3) Niveau puissance sonore en champ libre selon ISO 3744.

(4) Niveau pression sonore à 10 m en champ libre selon conditions selon ISO 3744.

SE/XL/CO		252	302	402	432	492	592	702	802	1002	1202	1402
Puissance refroidissement ^(EN14511) (1)	kW	18,5	25,4	29,4	39,7	44,4	50,6	55,8	63,0	85,2	92,7	105,2
Puissance absorbée ^(EN14511) (1)	kW	6,5	9,1	10,4	13,9	15,0	18,3	21,1	22,9	31,3	36,8	40,9
EER (EN14511) (1)	W/W	2,84	2,81	2,82	2,87	2,96	2,77	2,64	2,75	2,72	2,52	2,57
SEER (2)	kWh/kWh	4,14	4,12	4,14	4,11	4,12	4,15	4,11	4,12	4,13	4,11	4,15
η _{s,c} (2)	%	163	162	163	161	162	163	162	162	162	162	163
Puissance sonore (3)	dB (A)	68	69	69	71	75	75	75	76	80	82	83
Pression sonore (4)	dB (A)	36	37	37	39	43	43	43	44	48	50	51
Alimentation	V/Ph/Hz	400/3+N/50	400/3+N/50	400/3+N/50	400/3/50	400/3/50	400/3/50	400/3/50	400/3/50	400/3/50	400/3/50	400/3/50
Compresseurs / Circuits	n° / n°	2 / 1	2 / 1	2 / 1	2 / 1	2 / 1	2 / 1	2 / 1	2 / 1	2 / 1	2 / 1	2 / 1
Ventilateurs	n°	2	2	2	2	2	2	2	2	3	3	3
Réfrigérant		R410A	R410A	R410A	R410A	R410A	R410A	R410A	R410A	R410A	R410A	R410A
Charge fréon	kg	6,5	6,5	6,5	8,5	8,5	8,5	8,5	14,5	17,0	17,0	17,0
Potentiel réchauffement global (GWP)		2088	2088	2088	2088	2088	2088	2088	2088	2088	2088	2088
Tonnes équivalent CO ₂	t	13,57	13,57	13,57	17,74	17,74	17,74	17,74	30,27	35,49	35,49	35,49
Volume ballon tampon	l	100	100	100	100	100	100	300	300	500	500	500

SE/XL/CO		1602	1802	2002	2302	2502	2504	3004	3204	3504	4004	4504	5004
Puissance refroidissement ^(EN14511) (1)	kW	118,0	135,5	148,2	175,9	198,0	193,1	210,6	232,2	286,8	314,4	355,2	395,0
Puissance absorbée ^(EN14511) (1)	kW	44,9	51,5	59,8	65,6	72,8	71,5	83,2	92,5	99,9	115,2	131,6	144,2
EER (EN14511) (1)	W/W	2,63	2,63	2,48	2,68	2,72	2,70	2,53	2,51	2,87	2,73	2,70	2,74
SEER (2)	kWh/kWh	4,12	4,14	4,12	4,15	4,13	4,13	4,15	4,12	4,15	4,14	4,13	4,15
η _{s,c} (2)	%	162	163	162	163	162	162	163	162	163	163	162	163
Puissance sonore (3)	dB (A)	85	85	85	87	89	85	87	88	88	88	90	91
Pression sonore (4)	dB (A)	53	53	53	55	57	53	55	56	56	56	58	59
Alimentation	V/Ph/Hz	400/3/50	400/3/50	400/3/50	400/3/50	400/3/50	400/3/50	400/3/50	400/3/50	400/3/50	400/3/50	400/3/50	400/3/50
Compresseurs / Circuits	n° / n°	2 / 1	2 / 1	2 / 1	2 / 1	2 / 1	4 / 2	4 / 2	4 / 2	4 / 2	4 / 2	4 / 2	4 / 2
Ventilateurs	n°	4	4	4	3	4	4	4	4	6	6	6	8
Réfrigérant		R410A	R410A	R410A	R410A	R410A	R410A	R410A	R410A	R410A	R410A	R410A	R410A
Charge fréon	kg	18,0	30,0	25,0	33,0	33,0	40,0	40,0	50,0	60,0	70,0	90,0	90,0
Potentiel réchauffement global (GWP)		2088	2088	2088	2088	2088	2088	2088	2088	2088	2088	2088	2088
Tonnes équivalent CO ₂	t	37,58	62,64	52,20	69,90	69,90	83,52	83,52	104,40	152,28	146,16	187,92	187,92
Volume ballon tampon	l	500	500	500	500	500	500	500	500	1000	1000	1000	1000

Conditions de fonctionnement:

(1) Refroidissement: temp. air extérieure 35°C, temp. eau refroidissement 12/7°C

(2) Selon règlement (EU) 2016/2281 et normes harmonisées relatives.

(3) Niveau puissance sonore en champ libre selon ISO 3744.

(4) Niveau pression sonore à 10 m en champ libre selon conditions selon ISO 3744.

HA/XL/CO		252	302	412	432	492	602	702	802	902	1002	1202	1402
Puissance refroidissement ^{(EN14511)(1)} kW		20,5	27,0	31,9	42,6	46,1	54,0	61,2	68,1	80,7	91,2	103,2	118,8
Puissance absorbée ^{(EN14511)(1)} kW		6,6	8,7	10,2	13,7	14,9	17,4	19,6	22,0	25,4	29,4	33,3	36,9
EER (EN14511) ⁽¹⁾	W/W	3,11	3,10	3,14	3,11	3,10	3,11	3,12	3,10	3,18	3,10	3,10	3,22
SEER ⁽²⁾	kWh/kWh	4,14	4,11	4,15	4,13	4,11	4,16	4,15	4,15	4,16	4,17	4,16	4,20
η _{s,c} ⁽²⁾	%	162	161	163	162	161	163	163	163	163	164	163	165
Puissance sonore ⁽³⁾	dB (A)	70	70	70	70	72	72	72	73	75	77	78	80
Pression sonore ⁽⁴⁾	dB (A)	38	38	38	38	40	40	40	41	43	45	46	48
Volume ballon tampon	l	100	100	100	100	100	300	300	300	300	300	300	500
HE/XL/CO		252	302	412	432	492	602	702	802	902	1002	1202	1402
Puissance refroidissement ^{(EN14511)(1)} kW		20,5	27,0	31,4	42,6	46,1	54,0	61,2	68,1	80,7	91,2	103,2	118,8
Puissance absorbée ^{(EN14511)(1)} kW		6,6	8,7	10,1	13,7	14,8	17,2	19,6	21,9	25,4	29,2	33,2	36,9
EER (EN14511) ⁽¹⁾	W/W	3,12	3,11	3,12	3,11	3,11	3,14	3,13	3,11	3,18	3,12	3,11	3,22
SEER ⁽²⁾	kWh/kWh	4,35	4,32	4,44	4,25	4,30	4,35	4,30	4,25	4,40	4,43	4,30	4,50
η _{s,c} ⁽²⁾	%	171	170	175	167	169	171	169	167	173	174	169	177
Puissance sonore ⁽³⁾	dB (A)	64	65	68	70	72	72	72	73	75	77	78	80
Pression sonore ⁽⁴⁾	dB (A)	32	33	36	38	40	40	40	41	43	45	46	48
Alimentation	V/Ph/Hz	400/3+N/50	400/3+N/50	400/3/50	400/3/50	400/3/50	400/3/50	400/3/50	400/3/50	400/3/50	400/3/50	400/3/50	400/3/50
Compresseurs / Circuits	n° / n°	2 / 1	2 / 1	2 / 1	2 / 1	2 / 1	2 / 1	2 / 1	2 / 1	2 / 1	2 / 1	2 / 1	2 / 1
Ventilateurs	n°	2	2	2	2	2	2	2	2	2	2	2	3
Réfrigérant		R410A	R410A	R410A	R410A	R410A	R410A	R410A	R410A	R410A	R410A	R410A	R410A
Charge fréon	kg	6,5	6,5	6,5	10,0	8,5	8,5	14,5	14,5	19,0	19,0	20,0	28,0
Potentiel réchauffement global (GWP)		2088	2088	2088	2088	2088	2088	2088	2088	2088	2088	2088	2088
Tonnes équivalent CO ₂	t	13,57	13,57	13,57	20,88	17,74	17,74	30,27	30,27	39,67	39,67	41,76	58,46
Volume ballon tampon	l	100	100	100	100	100	300	300	300	300	300	300	500

HA/XL/CO		1602	1802	2002	2302	2502	2504	3004	3204	3504	4004	4504
Puissance refroidissement ^{(EN14511)(1)} kW		130,1	150,1	166,8	189,1	211,0	208,5	236,0	264,0	297,8	337,4	383,5
Puissance absorbée ^{(EN14511)(1)} kW		42,0	48,1	53,8	60,8	67,8	67,3	75,6	84,9	95,4	108,5	123,7
EER (EN14511) ⁽¹⁾	W/W	3,10	3,12	3,11	3,11	3,11	3,10	3,12	3,11	3,11	3,11	3,10
SEER ⁽²⁾	kWh/kWh	4,11	4,25	4,12	4,27	4,15	4,14	4,22	4,20	4,30	4,20	4,25
η _{s,c} ⁽²⁾	%	161	167	162	168	163	163	166	165	169	165	167
Puissance sonore ⁽³⁾	dB (A)	81	81	81	83	84	81	83	84	84	84	86
Pression sonore ⁽⁴⁾	dB (A)	49	49	49	51	52	49	51	52	52	52	54
Volume ballon tampon	l	500	500	500	500	500	1000	1000	1000	1000	1000	1000
HE/XL/CO		1602	1802	2002	2302	2502	2504	3004	3204	3504	4004	4504
Puissance refroidissement ^{(EN14511)(1)} kW		130,1	150,1	166,8	189,1	211,0	208,5	236,0	264,0	297,8	337,4	383,5
Puissance absorbée ^{(EN14511)(1)} kW		42,0	48,1	53,6	60,8	67,8	67,3	75,6	84,9	95,4	108,5	122,9
EER (EN14511) ⁽¹⁾	W/W	3,10	3,12	3,11	3,11	3,11	3,10	3,12	3,11	3,12	3,11	3,12
SEER ⁽²⁾	kWh/kWh	4,40	4,45	4,35	4,35	4,28	4,30	4,40	4,35	4,38	4,30	4,40
η _{s,c} ⁽²⁾	%	173	175	171	171	168	169	173	171	172	169	173
Puissance sonore ⁽³⁾	dB (A)	81	81	81	83	84	81	83	84	84	84	86
Pression sonore ⁽⁴⁾	dB (A)	49	49	49	51	52	49	51	52	52	52	54
Alimentation	V/Ph/Hz	400/3/50	400/3/50	400/3/50	400/3/50	400/3/50	400/3/50	400/3/50	400/3/50	400/3/50	400/3/50	400/3/50
Compresseurs / Circuits	n° / n°	2 / 1	2 / 1	2 / 1	2 / 1	2 / 1	4 / 2	4 / 2	4 / 2	4 / 2	4 / 2	4 / 2
Ventilateurs	n°	3	3	3	3	3	4	6	6	6	6	8
Réfrigérant		R410A	R410A	R410A	R410A	R410A	R410A	R410A	R410A	R410A	R410A	R410A
Charge fréon	kg	30,0	30,0	30,0	30,0	40,0	40,0	50,0	60,0	50,0	60,0	90,0
Potentiel réchauffement global (GWP)		2088	2088	2088	2088	2088	2088	2088	2088	2088	2088	2088
Tonnes équivalent CO ₂	t	62,64	62,64	62,64	62,64	83,52	83,52	104,40	152,28	104,40	152,28	187,92
Volume ballon tampon	l	500	500	500	500	500	1000	1000	1000	1000	1000	1000

Conditions de fonctionnement:

(1) Refroidissement: temp. air extérieure 35°C, temp. eau refroidissement 12/7°C

(2) Selon règlement (EU) 2016/2281 et normes harmonisées relatives.

(3) Niveau puissance sonore en champ libre selon ISO 3744.

(4) Niveau pression sonore à 10 m en champ libre selon conditions selon ISO 3744.

Unités disponibles seulement pour les marchés extra-UE

SA/LS/CO	252	302	402	432	492	592	702	802	902	1002	1202	1402
Puissance refroidissement ^{(EN14511)(1)} kW	18,7	25,3	30,0	40,5	46,1	51,8	57,1	64,4	73,4	87,0	95,0	108,2
Puissance absorbée ^{(EN14511)(1)} kW	6,6	9,2	10,8	14,0	16,6	19,6	20,9	22,7	27,6	31,1	36,0	40,1
EER (EN14511) ⁽¹⁾ W/W	2,83	2,76	2,77	2,90	2,77	2,64	2,73	2,84	2,66	2,80	2,64	2,70
SEER ⁽²⁾ kWh/kWh	3,85	3,90	3,83	3,81	3,82	3,84	3,88	3,85	3,80	3,83	3,81	3,85
η _{s,c} ⁽²⁾ %	151	153	150	149	150	151	152	151	149	150	149	151
Puissance sonore ⁽³⁾ dB (A)	75	75	75	75	77	77	77	78	79	82	83	85
Pression sonore ⁽⁴⁾ dB (A)	43	43	43	43	45	45	45	46	47	50	51	53
Volume ballon tampon l	100	100	100	100	100	100	300	300	300	500	500	500
SE/LS/CO	252	302	402	432	492	592	702	802	902	1002	1202	1402
Puissance refroidissement ^{(EN14511)(1)} kW	18,5	25,3	29,8	40,3	46,1	52,1	57,6	65,0	74,0	87,0	95,0	109,1
Puissance absorbée ^{(EN14511)(1)} kW	6,6	9,2	10,8	13,8	16,4	19,5	20,7	22,5	27,4	30,6	35,6	39,7
EER (EN14511) ⁽¹⁾ W/W	2,82	2,76	2,77	2,93	2,80	2,68	2,78	2,89	2,70	2,84	2,67	2,75
SEER ⁽²⁾ kWh/kWh	4,02	4,05	4,00	3,95	3,96	3,97	3,97	3,96	3,90	3,95	3,99	4,00
η _{s,c} ⁽²⁾ %	158	159	157	155	155	1556	156	155	153	155	157	157
Puissance sonore ⁽³⁾ dB (A)	73	74	74	75	77	77	77	78	79	82	83	84
Pression sonore ⁽⁴⁾ dB (A)	41	42	42	43	45	45	45	46	47	50	51	52
Alimentation V/Ph/Hz	400/3+N/50	400/3+N/50	400/3+N/50	400/3/50	400/3/50	400/3/50	400/3/50	400/3/50	400/3/50	400/3/50	400/3/50	400/3/50
Compresseurs / Circuits n° / n°	2 / 1	2 / 1	2 / 1	2 / 1	2 / 1	2 / 1	2 / 1	2 / 1	2 / 1	2 / 1	2 / 1	2 / 1
Ventilateurs n°	2	2	2	2	2	2	2	2	2	3	3	3
Réfrigérant R410A	R410A	R410A	R410A	R410A	R410A	R410A	R410A	R410A	R410A	R410A	R410A	R410A
Charge fréon kg	6,5	6,5	6,5	8,5	8,5	8,5	8,5	14,5	17,0	17,0	17,0	17,0
Potentiel réchauffement global (GWP)	2088	2088	2088	2088	2088	2088	2088	2088	2088	2088	2088	2088
Tonnes équivalent CO ₂ t	13,57	13,57	13,57	17,74	17,74	17,74	17,74	30,27	35,49	35,49	35,49	35,49
Volume ballon tampon l	100	100	100	100	100	100	300	300	300	500	500	500

Unités disponibles seulement pour les marchés extra-UE

SA/LS/CO	1602	1802	2002	2302	2502	2504	3004	3204	3504	4004	4504	5004
Puissance refroidissement ^{(EN14511)(1)} kW	121,7	139,1	153,0	182,3	205,3	200,4	220,2	244,6	296,6	326,6	366,7	414,0
Puissance absorbée ^{(EN14511)(1)} kW	44,6	50,6	58,8	64,9	73,6	72,3	83,4	92,3	101,2	115,4	130,5	148,4
EER (EN14511) ⁽¹⁾ W/W	2,73	2,75	2,60	2,81	2,79	2,77	2,64	2,65	2,93	2,83	2,81	2,79
SEER ⁽²⁾ kWh/kWh	3,83	3,91	3,90	3,90	3,81	3,80	3,80	3,80	3,81	3,80	3,82	4,10
η _{s,c} ⁽²⁾ %	150	153	153	153	149	149	149	149	149	149	150	161
Puissance sonore ⁽³⁾ dB (A)	86	86	86	89	90	87	89	90	90	91	92	93
Pression sonore ⁽⁴⁾ dB (A)	54	54	54	57	58	55	57	58	58	59	60	61
Volume ballon tampon l	500	500	500	500	500	500	500	500	1000	1000	1000	1000
SE/LS/CO	1602	1802	2002	2302	2502	2504	3004	3204	3504	4004	4504	5004
Puissance refroidissement ^{(EN14511)(1)} kW	122,5	140,2	154,4	183,3	207,1	201,7	221,8	246,2	297,1	327,8	370,6	417,1
Puissance absorbée ^{(EN14511)(1)} kW	44,2	50,3	58,0	64,5	72,9	71,5	82,5	91,2	100,0	115,0	129,6	146,9
EER (EN14511) ⁽¹⁾ W/W	2,77	2,79	2,66	2,84	2,84	2,82	2,69	2,70	2,97	2,85	2,86	2,84
SEER ⁽²⁾ kWh/kWh	3,95	4,00	4,01	4,01	4,01	3,96	3,97	3,98	4,04	4,00	4,01	4,25
η _{s,c} ⁽²⁾ %	155	157	157	157	157	155	156	156	159	157	157	167
Puissance sonore ⁽³⁾ dB (A)	85	85	85	89	90	87	89	90	90	91	92	93
Pression sonore ⁽⁴⁾ dB (A)	53	53	53	57	58	55	57	58	58	59	60	61
Alimentation V/Ph/Hz	400/3/50	400/3/50	400/3/50	400/3/50	400/3/50	400/3/50	400/3/50	400/3/50	400/3/50	400/3/50	400/3/50	400/3/50
Compresseurs / Circuits n° / n°	2 / 1	2 / 1	2 / 1	2 / 1	2 / 1	4 / 2	4 / 2	4 / 2	4 / 2	4 / 2	4 / 2	4 / 2
Ventilateurs n°	4	4	4	3	4	4	4	4	6	6	6	8
Réfrigérant R410A	R410A	R410A	R410A	R410A	R410A	R410A	R410A	R410A	R410A	R410A	R410A	R410A
Charge fréon kg	18,0	30,0	25,0	33,0	33,0	40,0	40,0	50,0	60,0	70,0	90,0	90,0
Potentiel réchauffement global (GWP)	2088	2088	2088	2088	2088	2088	2088	2088	2088	2088	2088	2088
Tonnes équivalent CO ₂ t	37,58	62,64	52,20	69,90	69,90	83,52	83,52	104,40	152,28	146,16	187,92	187,92
Volume ballon tampon l	500	500	500	500	500	500	500	500	1000	1000	1000	1000

Conditions de fonctionnement:

(1) Refroidissement: temp. air extérieure 35°C, temp. eau refroidissement 12/7°C

(2) Selon règlement (EU) 2016/2281 et normes harmonisées relatives.

(3) Niveau puissance sonore en champ libre selon ISO 3744.

(4) Niveau pression sonore à 10 m en champ libre selon conditions selon ISO 3744.

Unités disponibles seulement pour les marchés extra-UE

SA/XL/CO		252	302	402	432	492	592	702	802	902	1002	1202	1402
Puissance refroidissement ^{(EN14511) (1)}	kW	18,8	25,5	29,5	39,7	44,3	50,4	55,8	63,0	71,1	85,2	92,7	105,2
Puissance absorbée ^{(EN14511) (1)}	kW	6,7	9,2	11,0	14,1	15,3	18,6	21,3	23,1	28,3	31,4	36,8	41,1
EER (EN14511) ⁽¹⁾	W/W	2,80	2,76	2,67	2,82	2,89	2,71	2,62	2,73	2,51	2,71	2,52	2,56
SEER ⁽²⁾	kWh/kWh	3,80	3,85	3,87	3,83	3,82	3,90	3,83	3,84	3,80	3,90	3,81	3,92
$\eta_{s,c}$ ⁽²⁾	%	149	151	152	150	150	153	150	151	149	153	149	154
Puissance sonore ⁽³⁾	dB (A)	71	71	71	71	75	75	75	76	77	80	82	83
Pression sonore ⁽⁴⁾	dB (A)	39	39	39	39	43	43	43	44	45	48	50	51
Volume ballon tampon	l	100	100	100	100	100	100	300	300	300	500	500	500

SA/XL/CO		1602	1802	2002	2302	2502	2504	3004	3204	3504	4004	4504	5004
Puissance refroidissement ^{(EN14511) (1)}	kW	118,0	135,5	148,2	175,9	198,0	193,1	210,6	232,2	286,8	314,4	355,2	395,0
Puissance absorbée ^{(EN14511) (1)}	kW	45,7	51,9	60,0	65,6	73,3	72,3	83,9	94,0	100,6	116,4	131,6	146,3
EER (EN14511) ⁽¹⁾	W/W	2,58	2,61	2,47	2,68	2,70	2,67	2,51	2,47	2,85	2,70	2,70	2,70
SEER ⁽²⁾	kWh/kWh	3,82	3,93	3,82	3,93	3,83	3,81	3,84	3,80	3,92	3,82	3,95	3,94
$\eta_{s,c}$ ⁽²⁾	%	150	154	150	154	150	149	151	149	154	150	155	155
Puissance sonore ⁽³⁾	dB (A)	85	85	85	87	89	85	87	88	88	88	90	91
Pression sonore ⁽⁴⁾	dB (A)	53	53	53	55	57	53	55	56	56	56	58	59
Volume ballon tampon	l	500	500	500	500	500	500	500	500	1000	1000	1000	1000

Conditions de fonctionnement:

(1) Refroidissement: temp. air extérieure 35°C, temp. eau refroidissement 12/7°C

(2) Selon règlement (EU) 2016/2281 et normes harmonisées relatives.

(3) Niveau puissance sonore en champ libre selon ISO 3744.

(4) Niveau pression sonore à 10 m en champ libre selon conditions selon ISO 3744.

Châssis

Toutes les unités sont en acier galvanisé à chaud, avec revêtement d'un verni en poudre polyuréthane cuit à 180°C afin de les préserver de la corrosion. La carrosserie est facilement démontable pour un accès aisé aux différents organes. Toutes les vis et rivets sont en acier inox. Ceci permet la mise en place en air extérieur. La couleur standard est RAL 9018.

Circuit frigorifique

Le gaz réfrigérant utilisé dans ces unités est le R410A. Le circuit frigorifique est réalisé à partir de composants d'entreprises internationales de premier plan et conformément à la norme ISO 97/23 en matière de soudo-brasage. Le circuit frigorifique comprend: Vanne de liquide manuelle, voyant de liquide, filtre déshydrateur, vanne thermostatique avec égaliseur externe, vanne d'inversion de cycle (uniquement pour les pompes à chaleur), vannes unidirectionnelles (uniquement pour les pompes à chaleur), réservoir de liquide (uniquement pour les pompes à chaleur), vannes Schrader pour maintenance et contrôle, dispositif de sécurité (suivant les normes PED).

Compresseurs

Les compresseurs sont du type scroll, avec résistance du carter et relais de protection thermique intégrés dans les enroulements électriques. Les compresseurs sont installés dans un compartiment séparé du flux d'air pour réduire le bruit. La résistance du carter est toujours alimentée lorsque l'appareil est en veille. L'inspection des compresseurs est possible par le panneau avant de l'unité, ce qui permet l'entretien des compresseurs même lorsque l'unité est en fonctionnement. Les compresseurs utilisés sont en version tandem. Cette solution permet d'avoir des rendements bien supérieurs aux charges partielles par rapport à la solution avec des circuits frigorifiques indépendants.

Échangeurs source

Les échangeurs source sont constitués de tubes en cuivre et d'ailettes en aluminium. Le dimensionnement des tubes en cuivre et des ailettes en aluminium est optimisé afin d'obtenir d'excellentes performances. Les tubes sont filés mécaniquement dans les ailettes pour augmenter le facteur de transfert thermique. La géométrie de ces échangeurs de chaleur permet une faible valeur de pertes de charge côté air et donc la possibilité d'utiliser des ventilateurs à

faible vitesse (avec par conséquent une réduction du bruit de la machine). Tous les échangeurs de chaleur sont fournis en standard avec un traitement hydrophile des ailettes «Blue Fins».

Échangeurs utilisateur

L'échangeur côté utilisateur est réalisé en plaques Inox AISI 316 soudés. L'utilisation de ces échangeurs à plaques permet de réduire la charge de fluide, et les dimensions de l'appareil si comparé aux échangeurs multitubulaires. Cet échangeur dispose d'une isolation thermique en mousse montée d'origine qui peut éventuellement être complétée (option) d'une résistance antigel. Chaque échangeur est équipé d'une sonde de protection anti-gel.

Ventilateurs

Les ventilateurs sont réalisés en aluminium, de type axiale avec pales en profil alaire. Ils sont équilibrés statiquement et dynamiquement et fournis complets de grille de protection en conformité à la norme EN 60335. Ils sont équipés d'amortisseurs de vibration en caoutchouc.

Les ventilateurs sur les versions LS sont équipés de moteur 6 pôles (environ 900 tr/min). Sur les versions XL les ventilateurs sont équipés de moteur à 8 pôles (environ 600 tours/minute).

Les moteurs sont entraînés directement et équipés de protection thermique. Protection des moteurs selon classe IP54.

Microprocesseur

Toutes les unités standard sont fournies complet avec un panneau de contrôle. Le groupe d'eau glacée est équipé d'un régulateur autoadaptatif dont les fonctions sont: réglage température de l'eau, protection gel, court cycle compresseur, démarrage automatique compresseur, reset alarme, report général défaut pour usage externe, affichage LED. Sur demande, on peut raccorder les microprocesseurs à la GTC bâtiment (DDC, BMS). Nos ingénieurs étudient les liaisons avec les protocoles MODBUS.

Tableau électrique

Le tableau électrique est fabriqué conformément aux normes européennes 2014/35 et 2014/30. L'accès au tableau électrique est simple et rapide grâce aux panneaux articulés. Toutes les unités sont équipées en standard d'un relais de séquence de phase qui désactive le fonctionnement du compresseur si la séquence d'ali-

mentation n'est pas correcte (les compresseurs Scroll ne peuvent en effet pas fonctionner dans le sens inverse de la rotation). Les composants suivants sont également installés en standard: Interrupteur principal, interrupteurs magnétothermiques (pour protéger les pompes et les ventilateurs), fusibles des compresseurs, relais des compresseurs, relais des ventilateurs, relais des pompes (si présent). Le tableau est également équipé d'un bornier avec des contacts secs pour la commutation été/hiver, d'un interrupteur marche/arrêt à distance et de contacts secs pour alarme générale.

Dispositifs de contrôle et de protection

Toutes les unités sont livrées en standard avec les dispositifs de contrôle et de protection suivants : Sonde de température de l'eau de retour, installée sur la conduite de retour du système (12°C), sonde antigel installée sur la conduite de départ vers le système (7°C), pressostat de haute pression à réarmement manuel, pressostat de basse pression à réarmement automatique, dispositif de sécurité côté fréon, protection thermique compresseurs, protection thermique ventilateurs, fluxostat mécanique à palette.

Versions

Version CO

Version pour le seul refroidissement, pouvant produire eau glacée jusqu'à une température minimale de +4°C.

Version BT

Version pour basse température eau produite; fournie avec un circuit frigorifique spécifique qui permet à l'unité de pouvoir produire de l'eau glacée entre +4°C et -5°C.

Version SA

Efficacité standard, pour marchés extra-UE. Unité équipée avec ventilateurs AC.

Version SE

Efficacité standard, selon les normes en vigueur. Unité équipée avec des ventilateurs EC.

Version HA

Haute efficacité, selon les normes en vigueur. Unité équipée avec des ventilateurs AC.

Version HE

Haute efficacité, selon les normes en vigueur. Unité équipée avec des ventilateurs EC.

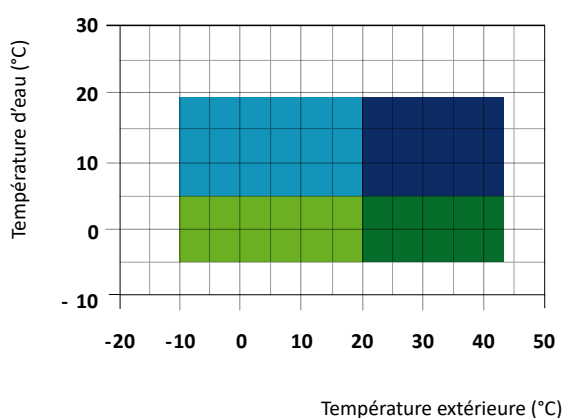
Version LS





Cette version prévoit l'isolation du logement des compresseurs par du matériel insonorisant à haute densité.

Version XL

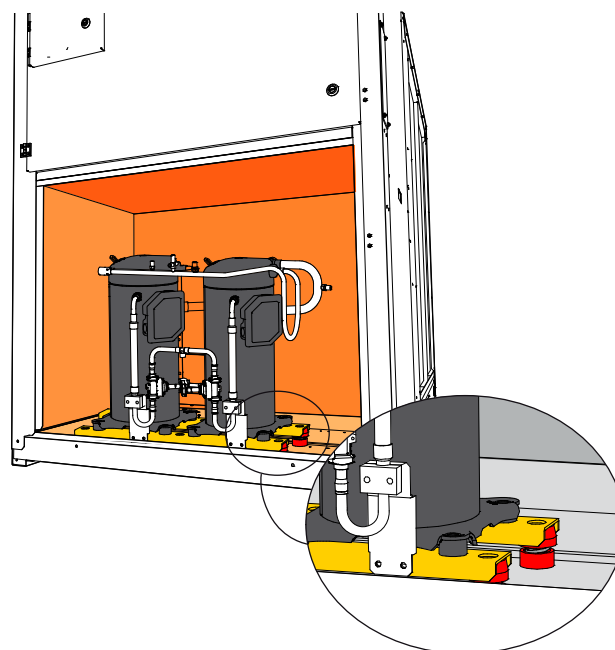
Toutes les unités de la version XL sont équipées de série avec un système spécial pour la réduction des vibrations, constitué par un coffret flottant posé sur le châssis portant de l'unité, avec interposition de ressorts en acier à haute absorption. Dans ce coffret flottant sont logés les compresseurs, équipés avec des supports antivibratoires en caoutchouc. Le coffret flottant est en plus soigneusement isolé par l'aide d'un tapis insonorisant à haute densité 25 kg/m³, épaisseur 30 mm. Ce dispositif réalise donc un double système d'absorption vibro/acoustique en cascade. Sur tous les tuyaux du circuit réfrigérant reliés aux compresseurs sont installés des raccords de type "anaconda" pour une absorption supplémentaire des vibrations. La même attention est portée aux tuyaux hydrauliques par l'aide de tuyaux flexibles prévus à cet effet. Ce système permet une réduction du niveau sonore de l'unité dans l'ordre de 6-8 dB(A) en comparaison à une unité en configuration standard.

Limites de fonctionnement



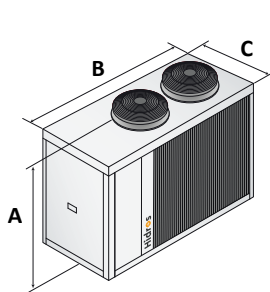
-  Refroidissement avec contrôle pression fluide
-  Refroidissement sans contrôle pression fluide.
-  Refroidissement avec contrôle pression fluide et glycol (seulement BT)
-  Refroidissement sans contrôle pression fluide et glycol (seulement BT)

Châssis flottant - Version XL

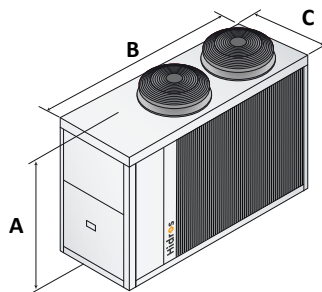


LDA		252	302	402	412	432	492	592	602	702	802
Contrôleur de débit		●	●	●	●	●	●	●	●	●	●
Technologie "floating frame" - versions LS		-	-	-	-	-	-	-	-	-	-
Technologie "floating frame" - versions XL		●	●	●	●	●	●	●	●	●	●
Ventilateurs E.C. - versions SE	VECE	●	●	●	●	●	●	●	●	●	●
Ventilateurs A.C. - versions HA	VECE	-	-	-	-	-	-	-	-	-	-
Ventilateurs E.C. - versions HE	VECE	●	●	●	●	●	●	●	●	●	●
Contrôle évap./cond. avec transduct. et régulat. vit. ventilateurs (Ver. SADBOP)	SAF	○	○	○	○	○	○	○	○	○	○
Kit antigel pour unités à 2 tubes	RAEV2	○	○	○	○	○	○	○	○	○	○
Soft starter électronique	DSSE	○	○	○	○	○	○	○	○	○	○
Interface Série RS485	INSE	○	○	○	○	○	○	○	○	○	○
Pieds caoutchouc anti vibratiles	KAVG	○	○	○	○	○	○	○	○	○	○
Clavier déporté	PCRL	○	○	○	○	○	○	○	○	○	○
Détendeur électronique	VTEE	○	○	○	○	○	○	○	○	○	○
Système de gestion en cascade RS485	SGRS	○	○	○	○	○	○	○	○	○	○
Module hydraulique 1 pompe + réservoir	A1ZZU	○	○	○	○	○	○	○	○	○	○
Module hydraulique 2 pompes + réservoir	A2ZZU	○	○	○	○	○	○	○	○	○	○
Module hydraulique 1 pompe	A1NTU	○	○	○	○	○	○	○	○	○	○
Module hydraulique 2 pompes	A2NTU	○	○	○	○	○	○	○	○	○	○

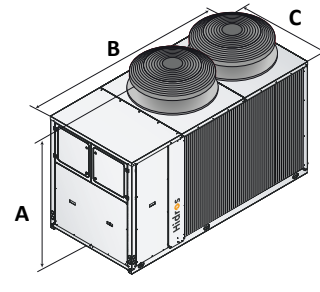
● Standard ○ Option – Non disponible



SA/SE 252 - 302 - 402
HA/HE 252 - 302



SA/SE 432 - 492 - 592
HA/HE 412 - 432 - 492

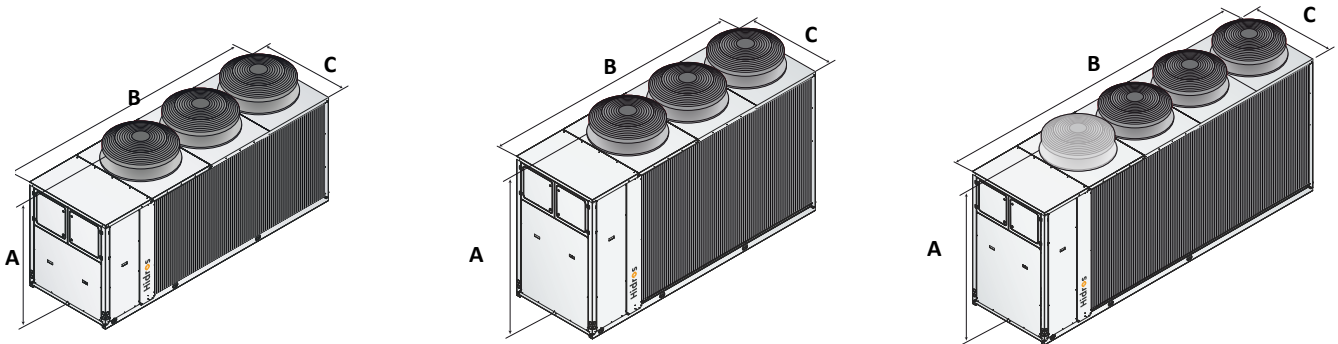


SA/SE 702 - 802 - 902
HA/HE 602 - 702 - 802 - 902 - 1002 - 1202

		252	302	402	412	432	492	592	602	702	802
A	SA-SE/LS	1500	1500	1500	--	1690	1690	1690	--	1890	1890
B	SA-SE/LS	1915	1915	1915	--	2400	2400	2400	--	2905	2905
C	SA-SE/LS	875	875	875	--	1145	1145	1145	--	1145	1145
kg	SA-SE/LS	550	550	560	--	670	700	760	--	880	890
A	SA-SE/XL	1500	1500	1500	--	1690	1690	1690	--	1890	1890
B	SA-SE/XL	1915	1915	1915	--	2400	2400	2400	--	2905	2905
C	SA-SE/XL	875	875	875	--	1145	1145	1145	--	1145	1145
kg	SA-SE/XL	550	550	560	--	670	700	760	--	880	890
A	HA-HE/LS	1500	1500	--	1690	1690	1690	--	1890	1890	1890
B	HA-HE/LS	1915	1915	--	2400	2400	2400	--	2905	2905	2905
C	HA-HE/LS	875	875	--	1145	1145	1145	--	1145	1145	1145
kg	HA-HE/LS	560	560	--	670	690	720	--	1040	1060	1070
A	HA-HE/XL	1500	1500	--	1690	1690	1690	--	1890	1890	1890
B	HA-HE/XL	1915	1915	--	2400	2400	2400	--	2905	2905	2905
C	HA-HE/XL	875	875	--	1145	1145	1145	--	1145	1145	1145
kg	HA-HE/XL	570	570	--	680	710	740	--	1060	1080	1090

LDA		902	1002	1202	1402	1602	1802	2002	2302
Contrôleur de débit		●	●	●	●	●	●	●	●
Technologie "floating frame" - versions LS		-	-	-	-	-	-	-	-
Technologie "floating frame" - versions XL		●	●	●	●	●	●	●	●
Ventilateurs E.C. - versions SA	VECE	-	-	-	-	-	-	-	-
Ventilateurs E.C. - versions SE	VECE	●	●	●	●	●	●	●	●
Ventilateurs E.C. - versions HA	VECE	-	-	-	-	-	-	-	-
Ventilateurs E.C. - versions HE	VECE	●	●	●	●	●	●	●	●
Contrôle évap./cond. avec transduct. et régulat. vit. ventilateurs (Ver. SA - HA)	DCCF	○	○	○	○	○	○	○	○
Kit antigel pour unités à 2 tubes	RAEV2	○	○	○	○	○	○	○	○
Soft starter électronique	DSSE	○	○	○	○	○	○	○	○
Interface Série RS485	INSE	○	○	○	○	○	○	○	○
Pieds caoutchouc anti vibratiles	KAVG	○	○	○	○	○	○	○	○
Clavier déporté	PCRL	○	○	○	○	○	○	○	○
Détendeur électronique	VTEE	○	○	○	○	○	○	○	○
Système de gestion en cascade RS485	SGRS	○	○	○	○	○	○	○	○
Module hydraulique 1 pompe + réservoir	A1ZZU	○	○	○	○	○	○	○	○
Module hydraulique 2 pompes + réservoir	A2ZZU	○	○	○	○	○	○	○	○
Module hydraulique 1 pompe	A1NTU	○	○	○	○	○	○	○	○
Module hydraulique 2 pompes	A2NTU	○	○	○	○	○	○	○	○

● Standard ○ Option – Non disponible



SA/SE 1002 - 1202 - 1402 - 1602
HA/HE 1402 - 1602 - 1802 - 2002

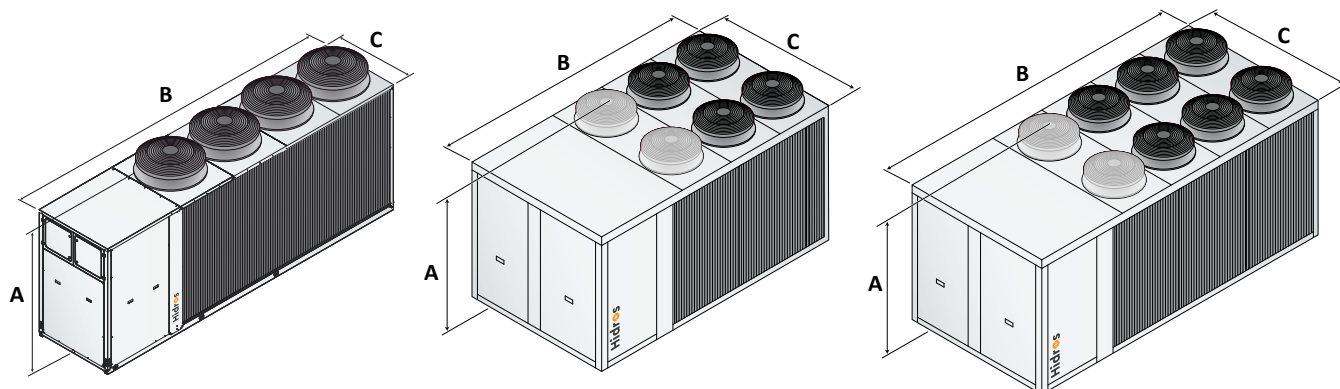
SA/SE 1802 - 2002
HA/HE 2302 - 2502

SA/SE 2302 - 2502

		902	1002	1202	1402	1602	1802	2002	2302
A	SA-SE/LS	1890	1890	1890	1890	1890	2270	2270	2310
B	SA-SE/LS	2905	3905	3905	3905	3905	3905	3905	4505
C	SA-SE/LS	1145	1145	1145	1145	1145	1145	1145	1145
kg	SA-SE/LS	890	1170	1240	1290	1330	1660	1680	1950
A	SA-SE/XL	1890	1890	1890	1890	1890	2270	2270	2310
B	SA-SE/XL	2905	3905	3905	3905	3905	3905	3905	4505
C	SA-SE/XL	1145	1145	1145	1145	1145	1145	1145	1145
kg	SA-SE/XL	890	1170	1240	1290	1330	1660	1680	1950
A	HA-HE/LS	1890	1890	1890	1890	1890	1890	1890	2270
B	HA-HE/LS	2905	2905	2905	3905	3905	3905	3905	3905
C	HA-HE/LS	1145	1145	1145	1145	1145	1145	1145	1145
kg	HA-HE/LS	1100	1140	1210	1530	1550	1570	1590	1750
A	HA-HE/XL	1890	1890	1890	1890	1890	1890	1890	2270
B	HA-HE/XL	2905	2905	2905	3905	3905	3905	3905	3905
C	HA-HE/XL	1145	1145	1145	1145	1145	1145	1145	1145
kg	HA-HE/XL	1120	1160	1230	1560	1580	1600	1620	1780

LDA		2502	2504	3004	3204	3504	4004	4504	5004
Contrôleur de débit		●	●	●	●	●	●	●	●
Technologie "floating frame" - versions LS		-	-	-	-	-	-	-	-
Technologie "floating frame" - versions XL		●	●	●	●	●	●	●	●
Ventilateurs E.C. - versions SA	VECE	-	-	-	-	-	-	-	-
Ventilateurs E.C. - versions SE	VECE	●	●	●	●	●	●	●	●
Ventilateurs E.C. - versions HA	VECE	-	-	-	-	-	-	-	-
Ventilateurs E.C. - versions HE	VECE	●	●	●	●	●	●	●	●
Contrôle évap./cond. avec transduct. et régulat. vit. ventilateurs (Ver. SA - HA) DCCF		○	○	○	○	○	○	○	○
Kit antigel pour unités à 2 tubes	RAEV2	○	○	○	○	○	○	○	○
Soft starter électronique	DSSE	○	○	○	○	○	○	○	○
Interface Série RS485	INSE	○	○	○	○	○	○	○	○
Pieds caoutchouc anti vibratiles	KAVG	○	○	○	○	○	○	○	○
Clavier déporté	PCRL	○	○	○	○	○	○	○	○
Détendeur électronique	VTEE	○	○	○	○	○	○	○	○
Système de gestion en cascade RS485	SGRS	○	○	○	○	○	○	○	○
Module hydraulique 1 pompe + réservoir	A1ZZU	○	○	○	○	○	○	○	○
Module hydraulique 2 pompes + réservoir	A2ZZU	○	○	○	○	○	○	○	○
Module hydraulique 1 pompe	A1NTU	○	○	○	○	○	○	○	○
Module hydraulique 2 pompes	A2NTU	○	○	○	○	○	○	○	○

● Standard ○ Option – Non disponible

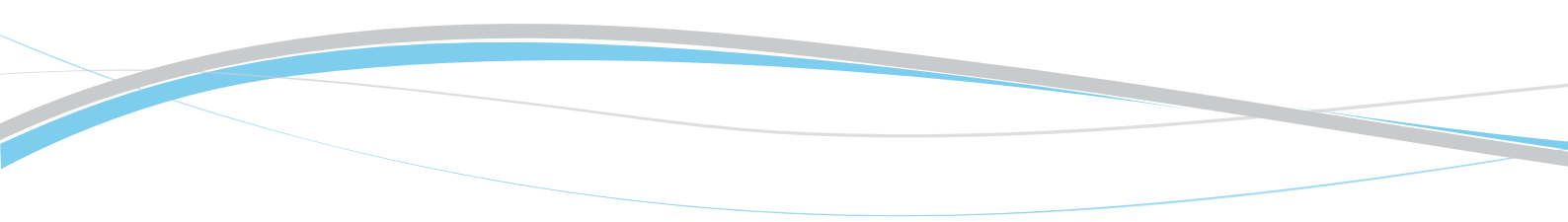


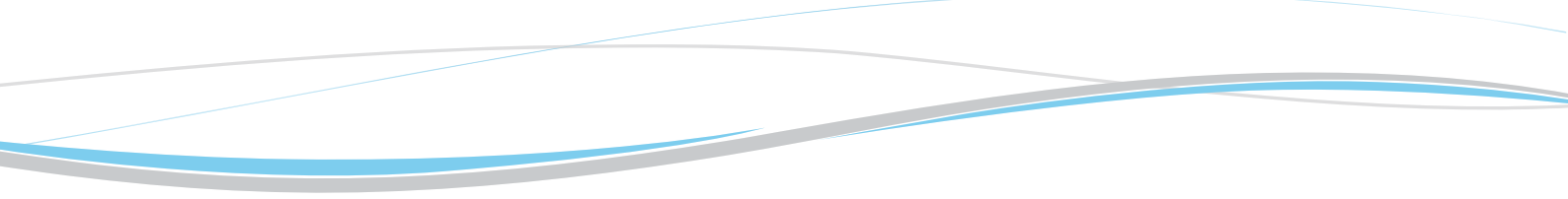
SA/SE 2504 - 3004 - 3204

SA/SE 3504 - 4004
HA/HE 2504 - 3004 - 3204 - 3504

SA/SE 4504 - 5004
HA/HE 4004 - 4504 - 5004

		2502	2504	3004	3204	3504	4004	4504	5004
A	SA-SE/LS	2310	2305	2305	2305	2355	2355	2370	2370
B	SA-SE/LS	4505	5295	5295	5295	4205	4205	4805	4805
C	SA-SE/LS	1145	1145	1145	1145	2210	2210	2210	2210
kg	SA-SE/LS	2000	2460	2500	2580	3170	3220	3550	3650
A	SA-SE/XL	2310	2305	2305	2305	2355	2355	2370	2370
B	SA-SE/XL	4505	5295	5295	5295	4205	4205	4805	4805
C	SA-SE/XL	1145	1145	1145	1145	2210	2210	2210	2210
kg	SA-SE/XL	2000	2460	2500	2580	3170	3220	3550	3650
A	HA-HE/LS	2270	2355	2355	2355	2355	2370	2370	2370
B	HA-HE/LS	3905	4205	4205	4205	4205	4805	4805	4805
C	HA-HE/LS	1145	2210	2210	2210	2210	2210	2210	2210
kg	HA-HE/LS	1780	3120	3170	3220	3270	3610	3670	3720
A	HA-HE/XL	2270	2355	2355	2355	2355	2370	2370	2370
B	HA-HE/XL	3905	4205	4205	4205	4205	4805	4805	4805
C	HA-HE/XL	1145	2210	2210	2210	2210	2210	2210	2210
kg	HA-HE/XL	1810	3170	3220	3270	3320	3660	3720	3770







HIDROS ITALIA

Hidros srl

Sede legale: via A. Volta, 49 - 47014 Meldola - FC - Italy

Sede operativa: via E. Mattei, 20 - 35028 Piove di Sacco - PD - Italy

Tel +39 049 9731022 - Fax +39 049 5806928

www.hidros.it • info@hidros.it



HIDROS ESPAÑA

Hidros Air Technology S.L.

Parque Empresarial Táctica

Calle Algepser, 16

46980 Paterna • Valencia • España

Tel +34 963 935 128 • Fax +34 963 134 257

www.hidros.es • info@hidros.es

HIDROS NEDERLAND

Climate Solutions Holland BV

Hulsenboschsstraat 3

4251 LR • Werkendamr • Nederland

Tel +31 162 511553 • Fax +31 162 511132

www.hidros.nl • info@hidros.nl

HIDROS UK & IRELAND

Hidros UK LTD

EFM, A W House • 6 – 8 Stuart Street, Luton

Bedfordshire, LU1 2 SJ

Tel +44 7714 290969

www.hidros.co.uk • info@hidros.co.uk

HIDROS FRANCE

HIDEM France

EURONANTES GARE

Immeuble SKYLINE

22, Mail Pablo Picasso NANTES

44000 France

www.hidemgroup.com • info@hidemgroup.com



HIDEM
GROUP

www.hidemgroup.com