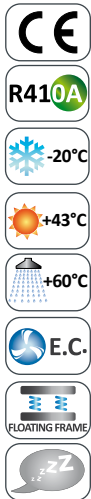
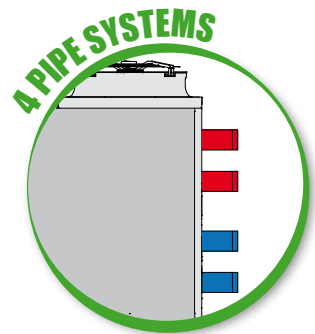
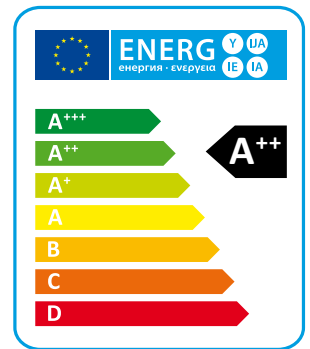


LHc/P4

Bomba de calor aire/agua de alta eficiencia para instalaciones a 4 tubos con compresor DC INVERTER



Las bombas de calor aire/aqua de alta eficiencia serie LHI P4U/P4S están diseñadas para instalaciones de refrigeración y calefacción a 4 tubos, las cuales permiten la producción simultánea ó independiente de agua fría para refrigeración y agua caliente para calefacción. Estas unidades se suministran con un intercambiador adicional, utilizado como condensador para el agua caliente, cuya producción se realiza independientemente del modo de funcionamiento en que se encuentre el equipo. La activación de este intercambiador se produce automáticamente mediante el control microprocesador cuando la temperatura del agua caliente en el retorno del equipo se encuentra por debajo del valor de consigna introducido. Estas unidades pueden producir agua caliente y fría de forma simultánea y/o de forma independiente con una elevadísima eficiencia energética. Todos los equipos incorporan un control microprocesador avanzado específico con un software para la gestión de las diferentes prioridades. Las versiones RV (reversibles) además pueden producir agua fría. Las versiones XL tienen además un nivel sonoro extremadamente bajo gracias al sistema flotante para amortiguar las vibraciones el cual permite reducir la rumorosidad cerca de 5-7 dB(A) (Opcional).

Versiones

- RV** Reversible calor/frío.
- SE** Eficiencia estándar, ventiladores EC.
- LS** Silenciada.
- XL** Súper silenciada.
- P4U** Para instalaciones a 4 tubos calor/frío.
- P4S** Para instalaciones a 2+2 tubos con producción de agua caliente sanitaria.

SE/LS/RV - P4S		532	632	742	862	912	1052	1222	1534	1654	1854	1964	2254	2554
Potencia térmica (EN14511) ⁽¹⁾	kW	53,3	61,8	74,2	85,1	90,9	102,5	118,3	129,0	145,3	165,2	188,7	223,4	269,6
Potencia absorbida (EN14511) ⁽¹⁾	kW	13,2	14,7	18,7	20,0	22,1	24,9	28,5	31,2	34,0	39,1	44,8	55,1	65,8
COP (EN14511) ⁽¹⁾	W/W	4,04	4,19	3,97	4,25	4,11	4,12	4,15	4,14	4,27	4,23	4,21	4,06	4,10
Clase energética ⁽²⁾		A++	A++	A++	A++	A++	A++	A++	A++	A++	A++	A++	A++	A++
SCOP ⁽²⁾	kWh/kWh	3,88	3,93	3,90	3,98	3,92	3,93	3,88	3,95	3,93	4,00	3,90	3,88	3,88
ηs,h ⁽²⁾	%	152	154	153	156	154	154	152	155	154	157	153	152	152
Potencia frigorífica (EN14511) ⁽³⁾	kW	49,32	57,71	68,9	78,87	83,19	95,32	109,3	112,8	129,4	146,3	162,5	197,4	230,6
Potencia absorbida (EN14511) ⁽³⁾	kW	16,42	18,47	24,48	25,78	28,18	31,81	36,3	40,3	42,6	50,2	57,0	69,5	84,6
EER (EN14511) ⁽³⁾	W/W	3,00	3,12	2,81	3,06	2,95	3,00	3,01	2,80	3,04	2,91	2,85	2,84	2,72
TER (EN 14511) ⁽⁴⁾		10,00	10,27	9,72	10,12	9,84	9,98	10,08	10,32	10,45	10,43	9,99	9,94	9,78
Potencia sonora ⁽⁵⁾	dB (A)	81	81	83	83	83	84	85	86	87	87	87	89	89
Presión sonora ⁽⁶⁾	dB (A)	49	49	51	51	51	52	53	54	55	55	55	57	57
Alimentación eléctrica	V/Ph/Hz	400/3/50	400/3/50	400/3/50	400/3/50	400/3/50	400/3/50	400/3/50	400/3/50	400/3/50	400/3/50	400/3/50	400/3/50	400/3/50
Compresores / Circuitos	n° / n°	2 / 1	2 / 1	2 / 1	2 / 1	2 / 1	2 / 1	2 / 1	4 / 2	4 / 2	4 / 2	4 / 2	4 / 2	4 / 2
Ventiladores	n°	2	2	2	3	3	3	4	2	3	3	3	4	4
Refrigerante		R410A	R410A	R410A	R410A	R410A	R410A	R410A	R410A	R410A	R410A	R410A	R410A	R410A
Carga de gas	kg	10,4	14,7	14,7	17,5	17,5	22,3	22,7	32,6	39,8	39,8	45,5	50,9	59,0
Potencial de calentamiento global (GWP) ₂₀₈₈		2088	2088	2088	2088	2088	2088	2088	2088	2088	2088	2088	2088	2088
Carga en CO ₂ equivalente	t	21,8	30,7	30,7	36,5	36,5	46,5	47,4	68,0	83,2	83,2	95,0	106,2	123,1
Depósito acumulación	l	140	300	300	500	500	500	500	300	500	500	500	500	500

SE/LS/RV - P4U		532	632	742	862	912	1052	1222	1534	1654	1854	1964	2254	2554
Potencia térmica (EN14511) ⁽¹⁾	kW	53,2	61,8	74,5	86,4	90,9	102,4	118,3	129,5	146,2	166,9	189,9	224,4	270,6
Potencia absorbida (EN14511) ⁽¹⁾	kW	12,8	14,3	18,2	19,8	21,5	24,3	27,9	30,3	33,0	38,1	43,4	53,4	63,4
COP (EN14511) ⁽¹⁾	W/W	4,17	4,31	4,09	4,36	4,22	4,22	4,24	4,28	4,43	4,38	4,38	4,20	4,27
Clase energética ⁽²⁾		A++	A++	A++	A++	A++	A++	A++	A++	A++	A++	A++	A++	A++
SCOP ⁽²⁾	kWh/kWh	3,93	3,98	4,00	4,05	3,98	3,95	3,85	4,05	4,00	4,05	3,98	3,93	3,90
ηs,h ⁽²⁾	%	154	156	157	159	156	155	151	159	157	159	156	154	153
Potencia frigorífica (EN14511) ⁽³⁾	kW	56,6	66,0	81,1	91,0	96,5	110,9	126,9	133,0	147,2	171,7	188,5	228,7	271,8
Potencia absorbida (EN14511) ⁽³⁾	kW	12,6	14,2	18,6	19,9	21,8	24,7	27,9	28,5	31,2	36,4	41,9	51,1	61,9
EER (EN14511) ⁽³⁾	W/W	4,51	4,64	4,37	4,57	4,43	4,50	4,55	4,66	4,73	4,72	4,50	4,47	4,39
TER (EN 14511) ⁽⁴⁾		10,00	10,27	9,72	10,12	9,84	9,98	10,08	10,32	10,45	10,43	9,99	9,94	9,78
Potencia sonora ⁽⁵⁾	dB (A)	81	81	83	83	83	84	85	86	87	87	87	89	89
Presión sonora ⁽⁶⁾	dB (A)	49	49	51	51	51	52	53	54	55	55	55	57	57
Alimentación eléctrica	V/Ph/Hz	400/3/50	400/3/50	400/3/50	400/3/50	400/3/50	400/3/50	400/3/50	400/3/50	400/3/50	400/3/50	400/3/50	400/3/50	400/3/50
Compresores / Circuitos	n° / n°	2 / 1	2 / 1	2 / 1	2 / 1	2 / 1	2 / 1	2 / 1	4 / 2	4 / 2	4 / 2	4 / 2	4 / 2	4 / 2
Ventiladores	n°	2	2	2	3	3	3	4	2	3	3	3	4	4
Refrigerante		R410A	R410A	R410A	R410A	R410A	R410A	R410A	R410A	R410A	R410A	R410A	R410A	R410A
Carga de gas	kg	10,4	14,7	14,7	17,5	17,5	22,3	22,7	32,6	39,8	39,8	45,5	50,9	59,0
Potencial de calentamiento global (GWP) ₂₀₈₈		2088	2088	2088	2088	2088	2088	2088	2088	2088	2088	2088	2088	2088
Carga en CO ₂ equivalente	t	21,8	30,7	30,7	36,5	36,5	46,5	47,4	68,0	83,2	83,2	95,0	106,2	123,1
Depósito acumulación	l	140	300	300	500	500	500	500	300	500	500	500	500	500

Las prestaciones están referidas a las siguientes condiciones:

- (1) Calefacción: Temperatura aire exterior bulbo seco 7°C, bulbo húmedo 6°C, Agua 30/35°C.
- (2) Condiciones medias, baja temperatura – Reg EU 811/2013.

(3) Refrigeración: Temperatura aire exterior 35°C, Agua 12/7°C.

(4) TER: Total Energy Ratio-circuito frío 12/7°C, circuito calor 30/35°C

(5) Nivel de potencia sonora calculado según ISO 3744.

(6) Nivel de presión sonora medido en campo abierto, a 10 metros de la unidad según ISO 3744.

SE/XL/RV - P4S		532	632	742	862	912	1052	1222	1534	1654	1854	1964	2254	2554
Potencia térmica (EN14511) ⁽¹⁾	kW	51,8	59,4	77,1	82,9	87,8	101,9	114,4	126,9	142,2	163,6	184,6	224,7	267,2
Potencia absorbida (EN14511) ⁽¹⁾	kW	12,8	14,3	18,6	19,8	21,5	24,2	27,7	30,1	32,3	37,7	42,9	53,3	63,8
COP (EN14511) ⁽¹⁾	W/W	4,04	4,15	4,15	4,20	4,08	4,21	4,13	4,22	4,41	4,35	4,31	4,22	4,19
Clase energética ⁽²⁾		A++	A++	A++	A++	A++	A++	A++	A++	A++	A++	A++	A++	A++
SCOP ⁽²⁾	kWh/kWh	3,95	4,10	4,08	4,13	4,10	4,03	4,00	4,18	4,28	4,25	4,18	4,15	4,13
η _{s,h} ⁽²⁾	%	155	161	160	162	161	158	157	164	168	167	164	163	162
Potencia frigorífica (EN14511) ⁽³⁾	kW	48,0	55,9	70,4	76,4	80,4	91,9	105,7	109,4	124,9	140,1	154,6	198,5	231,8
Potencia absorbida (EN14511) ⁽³⁾	kW	16,3	18,4	22,7	25,6	28,1	32,1	36,2	38,9	40,8	49,4	56,0	62,9	77,9
EER (EN14511) ⁽³⁾	W/W	2,86	2,96	3,00	2,90	2,79	2,80	2,84	2,68	2,93	2,73	2,67	2,97	2,83
TER (EN 14511) ⁽⁴⁾		10,00	10,27	9,72	10,12	9,84	9,98	10,08	10,32	10,45	10,43	9,99	9,94	9,78
Potencia sonora ⁽⁵⁾	dB (A)	76	77	78	78	79	79	80	80	80	80	82	83	84
Presión sonora ⁽⁶⁾	dB (A)	44	45	46	46	47	47	48	48	48	48	50	51	52
Alimentación eléctrica	V/Ph/Hz	400/3/50	400/3/50	400/3/50	400/3/50	400/3/50	400/3/50	400/3/50	400/3/50	400/3/50	400/3/50	400/3/50	400/3/50	400/3/50
Compresores / Circuitos	n° / n°	2 / 1	2 / 1	2 / 1	2 / 1	2 / 1	2 / 1	2 / 1	4 / 2	4 / 2	4 / 2	4 / 2	4 / 2	4 / 2
Ventiladores	n°	2	2	2	3	3	3	4	2	3	3	3	4	4
Refrigerante		R410A	R410A	R410A	R410A	R410A	R410A	R410A	R410A	R410A	R410A	R410A	R410A	R410A
Carga de gas	kg	10,4	14,7	16,3	17,5	17,5	22,3	22,7	32,6	39,8	39,8	32,5	50,9	59,0
Potencial de calentamiento global (GWP)		2088	2088	2088	2088	2088	2088	2088	2088	2088	2088	2088	2088	2088
Carga en CO ₂ equivalente	t	21,8	30,7	34,1	36,5	36,5	46,5	47,4	68,0	83,2	83,2	67,8	106,2	123,1
Depósito acumulación	l	140	300	300	500	500	500	500	300	500	500	500	500	500

SE/XL/RV - P4U		532	632	742	862	912	1052	1222	1534	1654	1854	1964	2254	2554
Potencia térmica (EN14511) ⁽¹⁾	kW	51,2	59,3	77,1	82,8	87,5	97,8	114,0	127,3	143,9	162,5	184,9	217,3	264,7
Potencia absorbida (EN14511) ⁽¹⁾	kW	12,4	13,9	18,0	19,3	20,9	23,6	27,1	29,2	31,6	36,4	41,5	50,6	61,8
COP (EN14511) ⁽¹⁾	W/W	4,14	4,25	4,29	4,30	4,18	4,14	4,21	4,36	4,56	4,46	4,46	4,29	4,29
Clase energética ⁽²⁾		A++	A++	A++	A++	A++	A++	A++	A++	A++	A++	A++	A++	A++
SCOP ⁽²⁾	kWh/kWh	3,98	4,15	4,15	4,18	4,13	4,08	4,03	4,28	4,38	4,38	4,33	4,20	4,15
η _{s,h} ⁽²⁾	%	156	163	163	164	162	160	158	168	172	172	170	165	163
Potencia frigorífica (EN14511) ⁽³⁾	kW	48,0	55,9	70,4	76,4	80,4	91,9	105,7	109,4	124,9	140,1	154,6	198,5	231,8
Potencia absorbida (EN14511) ⁽³⁾	kW	16,3	18,4	22,7	25,6	28,1	32,1	36,2	38,9	40,8	49,4	56,0	62,9	77,9
EER (EN14511) ⁽³⁾	W/W	2,86	2,96	3,00	2,90	2,79	2,80	2,84	2,68	2,93	2,73	2,67	2,97	2,83
TER (EN 14511) ⁽⁴⁾		10,00	10,27	9,72	10,12	9,84	9,98	10,08	10,32	10,45	10,43	9,99	9,94	9,78
Potencia sonora ⁽⁵⁾	dB (A)	76	77	78	78	79	79	80	80	80	80	82	83	84
Presión sonora ⁽⁶⁾	dB (A)	44	45	46	46	47	47	48	48	48	48	50	51	52
Alimentación eléctrica	V/Ph/Hz	400/3/50	400/3/50	400/3/50	400/3/50	400/3/50	400/3/50	400/3/50	400/3/50	400/3/50	400/3/50	400/3/50	400/3/50	400/3/50
Compresores / Circuitos	n° / n°	2 / 1	2 / 1	2 / 1	2 / 1	2 / 1	2 / 1	2 / 1	4 / 2	4 / 2	4 / 2	4 / 2	4 / 2	4 / 2
Ventiladores	n°	2	2	2	3	3	3	4	2	3	3	3	4	4
Refrigerante		R410A	R410A	R410A	R410A	R410A	R410A	R410A	R410A	R410A	R410A	R410A	R410A	R410A
Carga de gas	kg	10,4	14,7	16,3	17,5	17,5	22,3	22,7	32,6	39,8	39,8	32,5	50,9	59,0
Potencial de calentamiento global (GWP)		2088	2088	2088	2088	2088	2088	2088	2088	2088	2088	2088	2088	2088
Carga en CO ₂ equivalente	t	21,8	30,7	34,1	36,5	36,5	46,5	47,4	68,0	83,2	83,2	67,8	106,2	123,1
Depósito acumulación	l	140	300	300	500	500	500	500	300	500	500	500	500	500

Las prestaciones están referidas a las siguientes condiciones:

- (1) Calefacción: Temperatura aire exterior bulbo seco 7°C, bulbo húmedo 6°C, Agua 30/35°C.
- (2) Condiciones medias, baja temperatura – Reg EU 811/2013.

(3) Refrigeración: Temperatura aire exterior 35°C, Agua 12/7°C.

(4) TER: Total Energy Ratio-circuito frío 12/7°C, circuito calor 30/35°C

(5) Nivel de potencia sonora calculado según ISO 3744.

(6) Nivel de presión sonora medido en campo abierto, a 10 metros de la unidad según ISO 3744.

Carpintería

Todas las unidades de la serie están fabricadas en chapa de acero galvanizada en caliente y recubiertas con poliuretano en polvo en horno a 180°C para asegurar la resistencia a los agentes atmosféricos. La chapa es desmontable para agilizar la inspección y mantenimiento de los componentes internos. Todos los tornillos y remaches exteriores son de acero inoxidable. El color de la carpintería es RAL 9018.

Circuito frigorífico

El circuito frigorífico está realizado con componentes de las principales empresas internacionales y según la normativa vigente ISO 97/23. El gas refrigerante que utilizan es el R410A.

El circuito frigorífico incluye: indicador del líquido, filtro deshidratador, doble válvula de expansión (una para refrigeración y otra para calefacción) con ecualizador externo, válvula de 4 vías, válvula antiretorno, depósito de líquido, válvula Schrader para mantenimiento y control, dispositivos de seguridad (según normativa PED).

Compresores

Los compresores utilizados son del tipo scroll trifase de tipo BPM (brushless permanent magnet) de alta eficiencia, controlado de un Inverter, suministrados con un diseño especial que aumenta la eficiencia del ciclo de refrigeración en condiciones de temperatura ambiente muy baja. Todas las unidades están equipados con compresores en configuración tandem, y todos están optimizados para aplicaciones de bombas de calor para alta eficiencia estacional (SCOP). Los compresores están equipados con resistencia eléctrica y protección de sobrecarga térmica. Están montados en un compartimento independiente para tenerlos separados de la corriente de aire.

La resistencia eléctrica está siempre alimentada cuando el compresor está en stand by. El mantenimiento es posible a través del panel frontal de la unidad que permite acceder al compresor incluso cuando la máquina está en funcionamiento.

Intercambiador lado fuente

La batería de condensación está realizada con tubo de cobre y aletas de aluminio de alta eficiencia. El dimensionamiento de los tubos de cobre y las aletas de aluminio se optimiza para obtener un excelente rendimiento. La geometría de estos intercambiadores permite un bajo valor de la caída de la presión del aire y por lo tanto la posibilidad de utilizar ventiladores a baja velocidad (lo que reduce el ruido de la máquina). Todos los intercambiadores se suministran de serie con un tratamiento hidrofílico de las aletas.

Intercambiador lado instalación (sólo P4U - P4S)

Son de placas electrosoldadas de acero inoxidable AISI 316. El uso de este tipo de intercambiador reduce enormemente la carga de gas refrigerante del equipo respecto a los modelos tubulares tradicionales permitiendo además una reducción de las dimensiones de la máquina.

Los intercambiadores están aislados en fábrica utilizando materiales de alta densidad, pueden suministrarse bajo pedido con resistencia eléctrica antihielo (accesorio) e incorporan una sonda de temperatura para protección antihielo.

Ventiladores axiales E.C. de alta eficiencia (VECE)

Estos ventiladores están equipados con los nuevos motores eléctricos

Brushless de corriente continua conmutados electrónicamente (motores E.C.) para garantizar la máxima eficiencia energética (EFF1) de acuerdo a las nuevas normativas Europeas, consiguiendo una gran reducción de los consumos energéticos para ventilación. Fabricados en aluminio, son del tipo axial con palas aerodinámicas ultra eficientes. Están equilibrados estática y dinámicamente y se suministran con una rejilla de protección de acuerdo a la normativa EN 60335. Se montan sobre la unidad mediante un soporte de fijación que anula las vibraciones transmitidas al chasis reduciendo enormemente el ruido. La velocidad de giros media nominal es de 700 rpm. Todas las unidades incluyen de serie el control de evaporación/condensación con transductor y regulador de giros del ventilador. Los motores eléctricos tienen un grado de protección IP 54.

Microprocesador

Todas las unidades estándar se suministran de serie completo con panel de control. El microprocesador controla las siguientes funciones: regulación de la temperatura del agua, protección antihielo, temporización de los compresores, secuencia de funcionamiento de los compresores (en el caso de varios compresores presentes), reset de alarmas. El panel de control incluye display y interface de usuario. El microprocesador está programado para gestionar el desescarche automático (en caso de funcionamiento en condiciones externas adversas) y para la conmutación verano/invierno (sólo para versiones RV). El control además puede gestionar programa de choque térmico anti legionela, integración con otras fuentes de calor (resistencias eléctricas, paneles solares,...), control y gestión de una válvula modulante, y de la bomba del circuito sanitario. Bajo pedido, el microprocesador puede conectarse a sistemas BMS de control remoto.

Cuadro eléctrico

El cuadro eléctrico está fabricado en conformidad de la normativa europea EN60204. El acceso al cuadro eléctrico es rápido y sencillo gracias a los paneles abisagrados. El grado de protección del cuadro es IP55. Todas las unidades incorporan de serie el relé de secuencia de fases que desactiva el funcionamiento del compresor en el caso de que las fases estén cambiadas (el compresor scroll no puede funcionar con el sentido de rotación contrario). Los siguientes componentes están instalados de serie: interruptor general, interruptor magnetotérmico (como protección de la bomba y del ventilador), contactores/térmicos para compresores, interruptor magnetotérmico del circuito auxiliar, relés para compresores, ventiladores y bombas. El cuadro incluye el terminal de contacto para el control remoto, la conmutación verano/invierno (para bomba calor) y los contactos de alarma general.

Dispositivos de control y protección

Todas las unidades incorporan de serie los siguientes dispositivos de control y protección: sonda de temperatura del agua de retorno de la instalación, sonda de temperatura de protección antihielo instalada en el tubo de impulsión de la instalación, sonda de temperatura de impulsión y retorno del agua caliente sanitaria (sólo en versiones P2S), presostato de alta presión y presostato de baja presión de rearme automático, protección térmica del compresor, protección térmica del ventilador, transductor de presión, flusostato. Todas las unidades están equipadas además con una sonda de temperatura con función de "Ahorro Energético", suministrada en una caja a parte, que puede instalarse en el depósito de inercia

de la instalación para detener la bomba de la instalación durante los períodos que permanece el equipo en stand-by de manera que se consigue una reducción en el consumo eléctrico de la instalación.

Flujostato instalación (sólo P4U - P4S)

El flujostato lado instalación está instalado de serie en todas las unidades e interrumpe el funcionamiento del mismo en el caso de caudal de agua anormal en la instalación. Está formado por un sistema de paleta introducido en el flujo del agua junto con 2 imanes permanentes que detectan continuamente el volumen de agua que circula para habilitar ó deshabilitar el funcionamiento del equipo.

Détendeur électronique (VTEE)

L'utilisation du détendeur électronique est particulièrement conseillé sur les unités qui se trouvent à travailler en conditions de charge variables. L'emploi de cette vanne permet en fait de maximiser l'échange thermique à l'échangeur utilisateur, réduire les délais de réponse aux variations de charge et optimiser la régulation de surchauffe garantissant l'efficacité énergétique maximale.

Versiones

Versión P4S

Esta versión utiliza 4 conexiones hidráulicas y puede producir agua caliente en la época invernal, agua fría (sólo para versiones RV) en la época estival y agua caliente para uso sanitario durante todo el año utilizando un circuito hidráulico independiente. La unidad va conectada a una instalación a 4 tubos de los cuales 2 tubos corresponden al circuito de la instalación (climatización) y los otros 2 tubos al circuito de agua sanitaria.

Versión P4U

Esta versión utiliza 4 conexiones hidráulicas para instalaciones modernas a 4 tubos en las cuales el agua fría y caliente está disponible siempre (en cualquier época del año) en su circuito hidráulico específico. El concepto de estas instalaciones es calefactar algunas estancias y, de manera simultánea, si hay demanda, refrigerar otras con una eficiencia energética altísima. Con esta configuración las unidades pueden producir indistintamente agua caliente ó agua fría en cualquier época del año. Con esta versión no es posible producir agua caliente sanitaria.

Versión RV

Esta versión utiliza 2 tomas hidráulicas y permite la producción de agua caliente durante el invierno y agua fría en verano. La unidad va conectada a una instalación a 2 tubos.

Versión SE

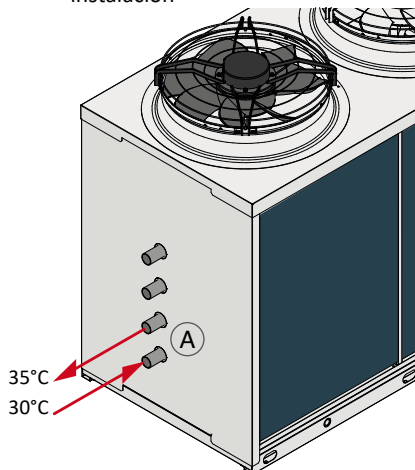
Versión con eficiencia estándar, según la normativa vigente. Unidad equipada con ventiladores EC.

Versión LS

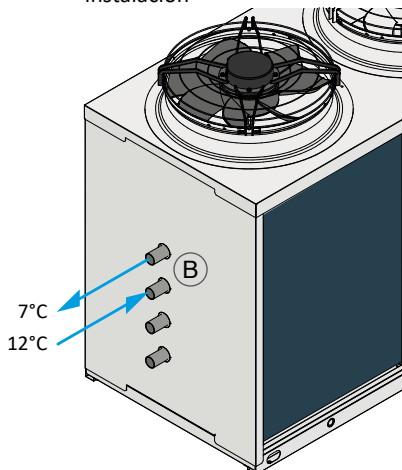
Versión silenciada; Se suministra equipada con aislamiento acústico de la unidad con manta acústica para el compresor de material aislante de alta densidad intercalado además una capa de material bituminoso.

Versión P4U

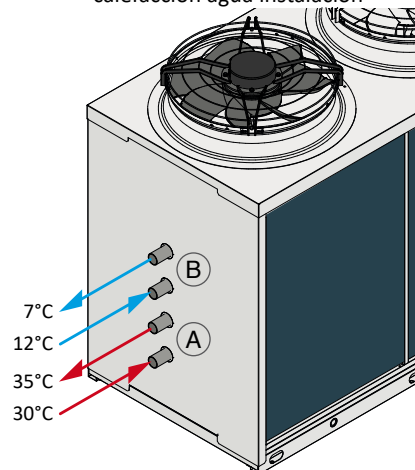
Calefacción agua instalación



Refrigeración agua instalación



Refrigeración + calefacción agua instalación



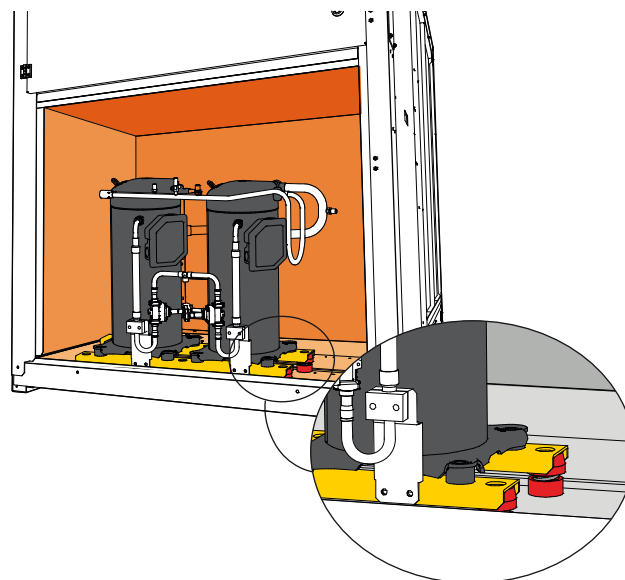
Los esquemas indicados tienen un propósito únicamente ilustrativo, para el correcto posicionamiento de las tuberías se ruega consultar el manual técnico de la unidad.

Versión súper silenciada XL

Todas las unidades en las versiones súper silenciada XL se fabrican de serie con un sistema especial de amortiguación para absorber las vibraciones. Se compone de una base flotante que va apoyada sobre el chasis de la máquina mediante la interposición de unos amortiguadores de acero con un elevado poder de absorción de las vibraciones.

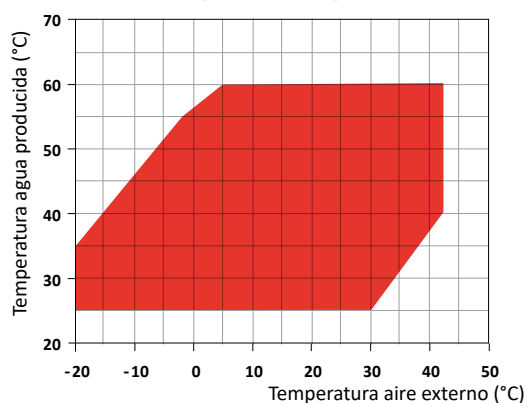
Los compresores se sitúan en esta base flotante a la cual se fijan a su vez con unos amortiguadores de goma. Esta base flotante incluye además un aislamiento acústico con material fonoabsorbente de alta densidad (25 kg/m³), espesor 30 mm. Este dispositivo realiza por lo tanto un doble sistema de amortiguación vibro/acústico en cascada. Además, en todas las tuberías frigoríficas conectadas a los compresores se colocan unas tuberías flexibles tipo "anaconda" para absorber las vibraciones. El mismo sistema se emplea en las tuberías hidráulicas las cuales incorporan unas mangueras flexibles.

Este sistema permite una reducción de la ruidosidad del equipo de aproximadamente 5-7 dB(A) respecto a las unidades con configuración estándar.



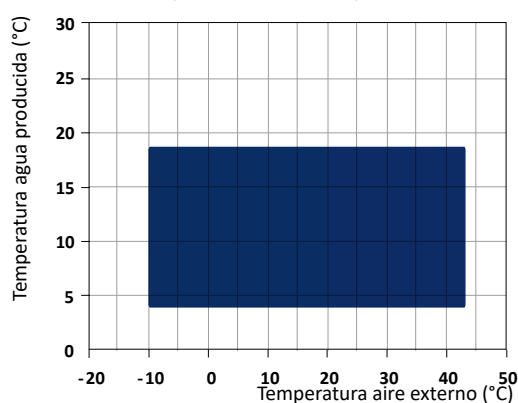
Límites de funcionamiento

(Versiones SE)



Calefacción

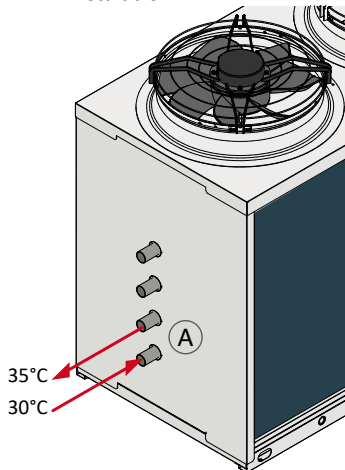
(Sólo versiones RV)



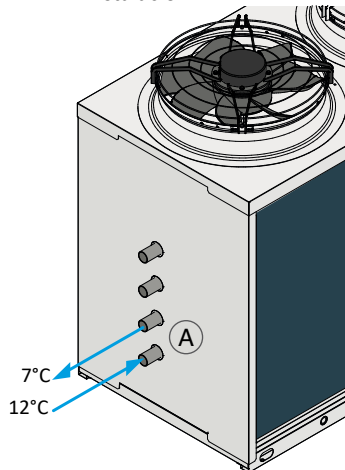
Refrigeración

Versión P4S

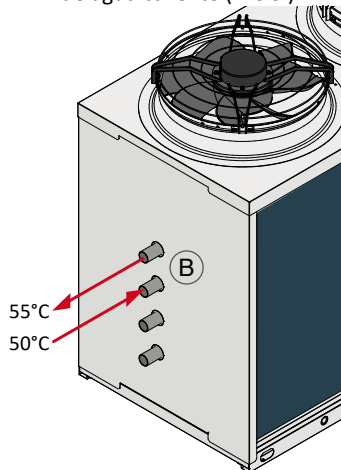
Calefacción agua instalación



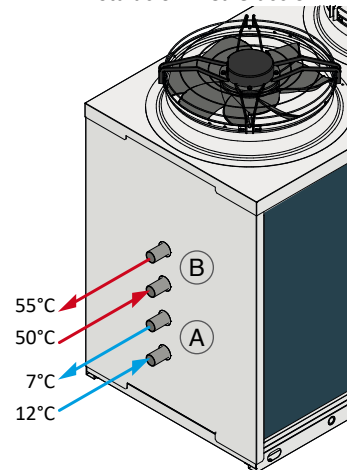
Refrigeración agua instalación



Producción doméstica de agua caliente (A.C.S.)



Refrigeración por agua instalación + Calefacción A.C.S.

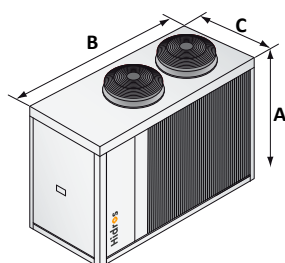


Los esquemas indicados tienen un propósito únicamente ilustrativo, para el correcto posicionamiento de las tuberías se ruega consultar el manual técnico de la unidad.

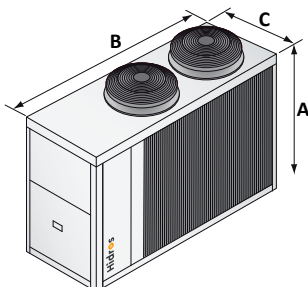
LHi SE/HH-RV	P4S/P4U	532	632	742	862	912	1052	1222
Flujostato lado instalación		●	●	●	●	●	●	●
Tecnología "floating frame" - versiones XL		●	●	●	●	●	●	●
Ventiladores E.C. de alta eficiencia - versiones SE	VECE	●	●	●	●	●	●	●
Bandeja de condensados con resistencia antihielo	BRCA	○	○	○	○	○	○	○
Kit antihielo para unidad a 4 tubos	RAEV4	○	○	○	○	○	○	○
Arranque automático electrónico	DSSE	○	○	○	○	○	○	○
Placa de comunicación RS485	INSE	●	●	●	●	●	●	●
Antivibradores de goma	KAVG	○	○	○	○	○	○	○
Panel control remoto	PCRL	○	○	○	○	○	○	○
Válvula termostática electrónica	VTEE	●	●	●	●	●	●	●
Sistema de corrección de fase	RICO	○	○	○	○	○	○	○
Sistema de corrección de fase con arranque electrónico	RICSS	○	○	○	○	○	○	○
Antivibradores de muelles	KAVM	○	○	○	○	○	○	○
Rejilla de protección batería	GBPE	○	○	○	○	○	○	○
Válvula de suministro de compresores	RDCO	○	○	○	○	○	○	○
Válvula en la aspiración de los compresores	RHCO	○	○	○	○	○	○	○
Kit hidráulico 1 bomba inverter	A1VSU	○	○	○	○	○	○	○
Kit hidráulico 1 bomba sin depósito	A1NTU	○	○	○	○	○	○	○
Kit hidráulico 1 bomba alta eficiencia sin depósito	A1HPU	○	○	○	○	○	○	○
Kit hidráulico 2 bombas sin depósito	A2NTU	○	○	○	○	○	○	○
Kit hidráulico 1 bomba inverter con depósito	A1VVU	○	○	○	○	○	○	○
Kit hidráulico 1 bomba con depósito	A1ZZU	○	○	○	○	○	○	○
Kit hidráulico 1 bomba alta eficiencia con depósito	A1HHU	○	○	○	○	○	○	○
Kit hidráulico 2 bombas con depósito	A2ZZU	○	○	○	○	○	○	○
Tanque de 4 vías y bomba de recirculation	BUF4A	○	○	○	○	○	○	○
Kit hidráulico con una bomba de recuperación calor	A1NTR	○	○	○	○	○	○	○
Kit hidráulico con una bomba de alta prevalencia para recuperación calor	A1HPR	○	○	○	○	○	○	○
Kit hidráulico con dos bombas de recuperación calor	A2NTR	○	○	○	○	○	○	○
Kit antihielo en combinación con A1VSU / A1NTU / A1HPU *	KPU1	○	○	○	○	○	○	○
Kit antihielo en combinación con A2NTU *	KPU2	○	○	○	○	○	○	○
Kit antihielo en combinación con bomba y depósito	KPSU1	○	○	○	○	○	○	○
Kit antihielo en combinación con bombas y depósito	KPSU2	○	○	○	○	○	○	○
Kit antihielo en combinación con A1NTR / A1HPR	KPR1	○	○	○	○	○	○	○
Kit antihielo en combinación con A2NTR	KPR2	○	○	○	○	○	○	○

* Incluye el accesorio RAEV2

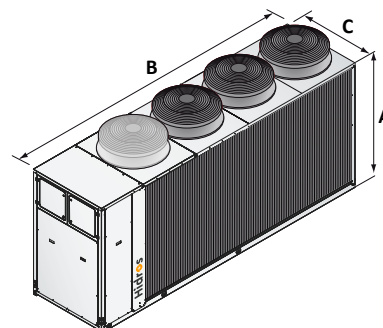
● Estándar ○ Opcional – No disponible



SE/LS 532
SE/XL 532



SE/LS 632 - 742
SE/XL 632



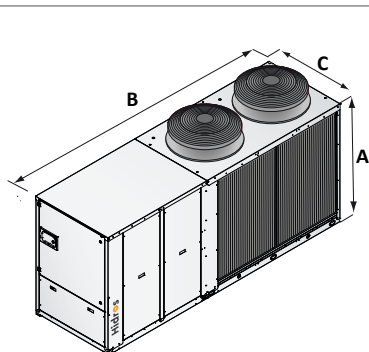
SE/LS 862 - 912 - 1052 - 1222
SE/XL 742 - 862 - 912 - 1052 - 1222

		532	632	742	862	912	1052	1222
A (mm)	SE/LS	1690	1840	1840	1840	1840	1840	1840
B (mm)	SE/LS	2400	2905	2905	3905	3905	3905	3905
C (mm)	SE/LS	1145	1145	1145	1145	1145	1145	1145
kg	SE/LS	810	940	950	970	1270	1360	1410
A (mm)	SE/XL	1690	1840	1840	1840	1840	1840	1840
B (mm)	SE/XL	2400	2905	3905	3905	3905	3905	3905
C (mm)	SE/XL	1145	1145	1145	1145	1145	1145	1145
kg	SE/XL	830	960	970	990	1290	1380	1430

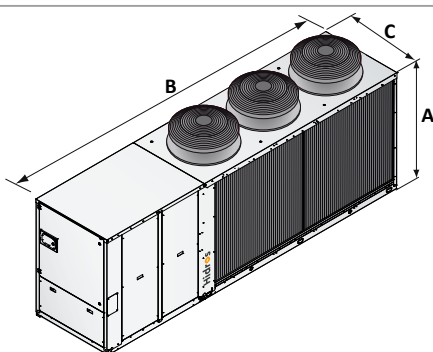
LHi SE/HH-RV	P4S/P4U	1534	1654	1854	1964	2254	2554
Flujostato lado instalación		●	●	●	●	●	●
Tecnología "floating frame" - versiones XL		–	–	–	–	–	–
Ventiladores E.C. de alta eficiencia - versiones SE	VECE	●	●	●	●	●	●
Bandeja de condensados con resistencia antihielo	BRCA	○	○	○	○	○	○
Kit antihielo para unidad a 4 tubos	RAEV4	○	○	○	○	○	○
Arranque automático electrónico	DSSE	○	○	○	○	○	○
Placa de comunicación RS485	INSE	●	●	●	●	●	●
Antivibradores de goma	KAVG	○	○	○	○	○	○
Panel control remoto	PCRL	○	○	○	○	○	○
Válvula termostática electrónica	VTEE	●	●	●	●	●	●
Sistema de corrección de fase	RICO	○	○	○	○	○	○
Sistema de corrección de fase con arranque electrónico	RICSS	○	○	○	○	○	○
Antivibradores de muelles	KAVM	○	○	○	○	○	○
Rejilla de protección batería	GBPE	○	○	○	○	○	○
Válvula de suministro de compresores	RDCO	○	○	○	○	○	○
Válvula en la aspiración de los compresores	RHCO	○	○	○	○	○	○
Kit hidráulico 1 bomba inverter	A1VSU	○	○	○	○	○	○
Kit hidráulico 1 bomba sin depósito	A1NTU	○	○	○	○	○	○
Kit hidráulico 1 bomba alta eficiencia sin depósito	A1HPU	○	○	○	○	○	○
Kit hidráulico 2 bombas sin depósito	A2NTU	○	○	○	○	○	○
Kit hidráulico 1 bomba inverter con depósito	A1VVU	○	○	○	○	○	○
Kit hidráulico 1 bomba con depósito	A1ZZU	○	○	○	○	○	○
Kit hidráulico 1 bomba alta eficiencia con depósito	A1HHU	○	○	○	○	○	○
Kit hidráulico 2 bombas con depósito	A2ZZU	○	○	○	○	○	○
Tanque de 4 vías y bomba de recirculation	BUF4A	○	○	○	○	○	○
Kit hidráulico con una bomba de recuperación calor	A1NTR	○	○	○	○	○	○
Kit hidráulico con una bomba de alta prevalencia para recuperación calor	A1HPR	○	○	○	○	○	○
Kit hidráulico con dos bombas de recuperación calor	A2NTR	○	○	○	○	○	○
Kit antihielo en combinación con A1VSU / A1NTU / A1HPU *	KPU1	○	○	○	○	○	○
Kit antihielo en combinación con A2NTU *	KPU2	○	○	○	○	○	○
Kit antihielo en combinación con bomba y depósito	KPSU1	○	○	○	○	○	○
Kit antihielo en combinación con bombas y depósito	KPSU2	○	○	○	○	○	○
Kit antihielo en combinación con A1NTR / A1HPR	KPR1	○	○	○	○	○	○
Kit antihielo en combinación con A2NTR	KPR2	○	○	○	○	○	○

* Incluye el accesorio RAEV2

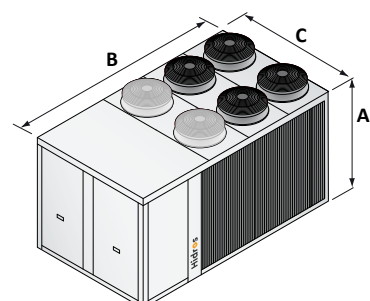
● Estándar ○ Opcional – No disponible



SE/LS 1534
SE/XL 1534



SE/LS 1654 - 1854 - 1964
SE/XL 1654 - 1854 - 1964



SE/LS 2254 - 2554
SE/XL 2254 - 2554

		1534	1654	1854	1964	2254	2554
A (mm)	SE/LS	1890	1890	1890	1890	2350	2350
B (mm)	SE/LS	3695	4695	4695	4695	4205	4205
C (mm)	SE/LS	1145	1145	1145	1145	2190	2190
kg	SE/LS	1460	1810	1830	2130	2680	2720
A (mm)	SE/XL	1890	1890	1890	1890	2350	2350
B (mm)	SE/XL	3695	4695	4695	4695	4205	4205
C (mm)	SE/XL	1145	1145	1145	1145	2190	2190
kg	SE/XL	1480	1830	1850	2150	2700	2740