

# UTA - UTAZ

Deshumidificadores de alta eficiencia con recuperador energético



UTAZ (Unidad exterior)



UTA - UTAZ

Los deshumidificadores de alta eficiencia con recuperador energético serie UTA están diseñados para garantizar el control de la temperatura, de la humedad, la recuperación y el tratamiento del aire exterior, en las piscinas cubiertas y en otras aplicaciones con elevadas cargas internas. Las unidades de la serie UTA pueden trabajar en ambientes con temperaturas del aire hasta los 36°C y tratar hasta el 30% de aire exterior. La serie se compone de 7 modelos, cubriendo un campo de potencias que varía desde 1500 a 6000 m<sup>3</sup>/h de aire tratado. El uso de recuperadores de calor de flujo cruzado de doble paso permite aumentar cerca del 30% la capacidad de deshumidificación, con el mismo consumo eléctrico respecto a los tradicionales deshumidificadores. El uso del doble paso en el recuperador de calor de placas, además, permite el pre-enfriamiento sensible gratuito del aire de tratamiento hasta un valor próximo al punto de saturación, permitiendo así que la unidad funcione principalmente con carga latente.

## Versiones

- Z Versión con control de la temperatura:** Estas versiones están provistas de un condensador externo remoto y encontramos su utilización en aplicaciones donde se tenga que controlar simultáneamente temperatura y humedad. Funcionamiento en deshumidificación: está activado el condensador interno; la unidad seca y calienta el ambiente. Funcionamiento en refrigeración: está activado el condensador externo; la unidad seca y enfría el ambiente.

UTA		015	020	028	035	042	052	060
Humedad absorbida <sup>(1)</sup>	l/24h	132,7	162,3	248,9	310,7	376,0	464,4	565,2
Humedad absorbida <sup>(2)</sup>	l/24h	223,0	290,9	444,8	552,2	587,5	746,4	907,5
Potencia nominal absorbida <sup>(1)</sup>	kW	4,0	4,7	7,4	9,0	11,0	14,0	15,7
Potencia máxima absorbida <sup>(1)</sup>	kW	4,1	4,8	7,7	9,1	13,1	14,6	16,1
Corriente máxima absorbida	A	19,1	22,8	22,4	24,6	30,5	32,5	34,5
Intensidad de arranque	A	52,0	71,0	58,0	69,0	87,0	100,0	113,0
Batería de agua caliente <sup>(3)</sup>	kW	18	23	28	33	53	64	70
Caudal aire total	m <sup>3</sup> /h	1500	2000	2800	3500	4200	5200	6000
Presión estática disponible	Pa	200	200	200	200	200	200	200
Caudal aire exterior	m <sup>3</sup> /h	450-600	600-800	845-1120	1050-1400	1260-1680	1560-2080	1800-2400
Refrigerante		R410A	R410A	R410A	R410A	R410A	R410A	R410A
Potencial de calentamiento global (GWP)		2088	2088	2088	2088	2088	2088	2088
Carga de gas	kg	1,6	1,6	2,5	3,0	5,0	5,0	5,0
Carga en CO <sub>2</sub> equivalente	t	3,34	3,34	5,22	6,26	10,44	10,44	10,44
Potencia sonora <sup>(3)</sup>	dB (A)	70	70	73	73	75	76	76
Presión sonora <sup>(4)</sup>	dB (A)	63	63	66	66	68	69	69
Compresores / Circuitos	n°/n°	1 / 1	1 / 1	1 / 1	1 / 1	1 / 1	1 / 1	1 / 1
Alimentación	V/Ph/Hz	400/3+N/50	400/3+N/50	400/3+N/50	400/3+N/50	400/3+N/50	400/3+N/50	400/3+N/50

Las prestaciones están referidas a las siguientes condiciones:

(1) Temperatura ambiente 30 °C; humedad relativa 60%, aire exterior 0%.

(2) Temperatura ambiente 30 °C; humedad relativa 60%, aire exterior 30% (5°C 80%).

(3) Temperatura ambiente 30°C; temperatura agua 80/70°C, compresores en stand by.

(4) Nivel de potencia sonora calculado según ISO 9614 con ventilador con presión disponible de 200 Pa.

(5) Nivel de presión sonora medido en campo abierto, a 1 metro de la unidad según ISO 9614 con presión disponible de 200 Pa.

UTAZ		015	020	028	035	042	052	060
Humedad absorbida <sup>(1)</sup>	l/24h	132,7	162,3	248,9	310,7	376,0	464,4	565,2
Humedad absorbida <sup>(2)</sup>	l/24h	223,0	290,9	444,8	552,2	587,5	746,4	907,5
Potencia frigorífica <sup>(3)</sup>	kW	3,5	4,7	6,5	8,3	10,0	12,2	14,0
Potencia nominal absorbida <sup>(1)</sup>	kW	4,0	4,7	7,4	9,0	11,0	14,0	15,7
Potencia máxima absorbida	kW	4,1	4,8	7,7	9,1	13,1	14,6	16,1
Corriente máxima absorbida	A	19,1	22,8	22,4	24,6	30,5	32,5	34,5
Intensidad de arranque	A	52,0	71,0	58,0	69,0	87,0	100,0	113,0
Batería de agua caliente <sup>(4)</sup>	kW	18	23	28	33	53	64	70
Caudal aire total	m <sup>3</sup> /h	1500	2000	2800	3500	4200	5200	6000
Presión estática disponible	Pa	200	200	200	200	200	200	200
Caudal aire exterior	m <sup>3</sup> /h	450-600	600-800	845-1120	1050-1400	1260-1680	1560-2080	1800-2400
Refrigerante		R410A	R410A	R410A	R410A	R410A	R410A	R410A
Potencial de calentamiento global (GWP)		2088	2088	2088	2088	2088	2088	2088
Carga de gas	kg	2,0	2,0	3,0	3,0	5,0	5,0	5,0
Carga en CO <sub>2</sub> equivalente	t	4,17	4,17	6,26	6,26	10,44	10,44	10,44
Potencia sonora <sup>(5)</sup>	dB (A)	70	70	73	73	75	76	76
Presión sonora <sup>(6)</sup>	dB (A)	63	63	66	66	68	69	69
Compresores / Circuitos	n°/n°	1 / 1	1 / 1	1 / 1	1 / 1	1 / 1	1 / 1	1 / 1
Alimentación	V/Ph/Hz	400/3+N/50	400/3+N/50	400/3+N/50	400/3+N/50	400/3+N/50	400/3+N/50	400/3+N/50

Las prestaciones están referidas a las siguientes condiciones:

(1) Temperatura ambiente 30 °C; humedad relativa 60%, aire exterior 0%.

(2) Temperatura ambiente 30 °C; humedad relativa 60%, aire exterior 30% (-5°C 80%).

(3) Temperatura ambiente 30 °C; humedad relativa 60%, aire exterior 0% (35°C-50%), potencia sensible en la habitación

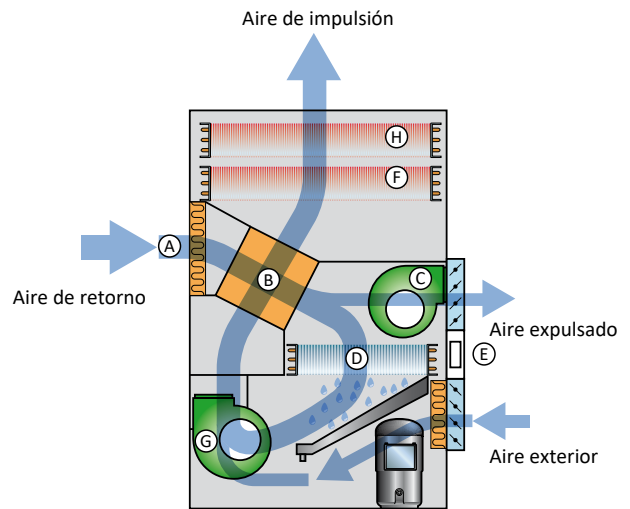
(4) Temperatura ambiente 30 °C; temperatura agua 80/70°C, compresor en stand-by.

(5) Nivel de potencia sonora calculado según ISO 9614 con presión disponible de 200 Pa.

(6) Nivel de presión sonora medido en campo abierto, a 1 metro de la unidad según ISO 9614 con presión disponible de 200 Pa.

### Principio de funcionamiento

El aire caliente y húmedo es aspirado, mediante el ventilador (G), en el filtro de retorno (A), atravesando el primer lado del recuperador de calor (B) donde, cruzando el aire frío presente en el lado opuesto, cede parte de la propia carga entálpica. En este punto parte del aire tratado (del 0% al 30%) se expulsa a través del ventilador (C), el caudal de aire restante entra en la batería evaporadora fría (D) donde se hace condensar hasta el nivel requerido. Después de la batería evaporadora el aire frío y seco se mezcla con el aire exterior (del 0 al 30%) aspirado a través de la rejilla (E) y es enviado al segundo cuerpo del recuperador de calor donde el aire, cruzando el aire caliente presente en el lado opuesto, se precalienta y se manda a la batería condensadora (F). Atravesando la batería condensadora el aire se calienta de manera sensible y se envía nuevamente al local de la piscina. Si la temperatura del aire de impulsión no es suficientemente elevada se puede utilizar la batería de agua caliente (H) que procede a subirla hasta el valor requerido.



### Carpintería

Todas las unidades de la serie UTA están fabricadas en chapa de acero galvanizada en caliente y recubiertas con poliuretano en polvo en horno a 180°C para asegurar la resistencia a los agentes atmosféricos y el funcionamiento en ambientes agresivos. La chapa es desmontable para agilizar la inspección y mantenimiento de los componentes internos. La bandeja de condensados se suministra de serie en todos los equipos y es de acero inoxidable. El color de la carpintería es RAL 7035.

### Circuito frigorífico

El circuito frigorífico está realizado con componentes de las principales empresas internacionales y según la normativa vigente ISO 97/23. El gas refrigerante que utilizan es el R410A. El circuito frigorífico incluye: Visor de líquido, Filtro deshidratador, válvula termostática con regulación externa, válvula manual línea de líquido, válvula schrader para mantenimiento y control, dispositivo de seguridad (según la normativa PED).

### Compresor

Los compresores son del tipo scroll, con resistencia del cárter y relé térmico de protección conectado en la parte eléctrica. Los compresores están instalados con tacos de goma antivibratorios y, bajo pedido, pueden venir equipados con una manta de aislamiento para reducir el ruido (accesorio). La resistencia del cárter debe

permanecer siempre alimentada cuando la unidad permanezca en modo stand-by. La inspección del compresor se puede realizar a través del panel frontal del equipo.

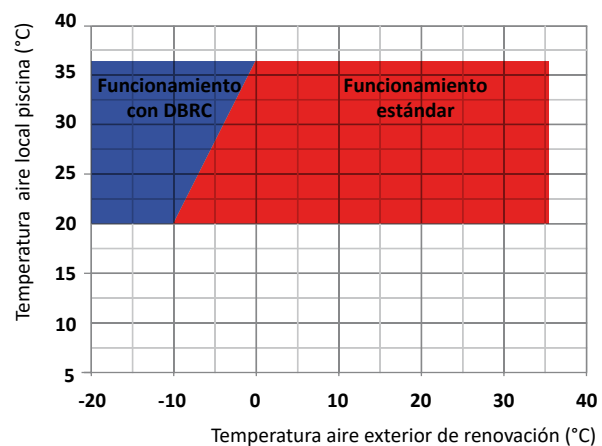
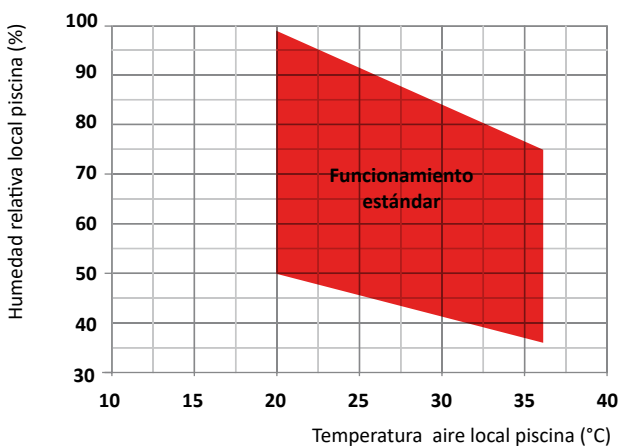
### Condensador y evaporador

Las baterías de condensación y evaporación están realizadas con tubo de cobre y aletas de aluminio de alta eficiencia. Todos los evaporadores llevan un tratamiento epoxy para prevenir problemas de corrosión en caso de usos en ambientes agresivos. El tubo es de 3/8" de diámetro y el espesor de las aletas es de 0,1mm. Los tubos se instalan mecánicamente entre las aletas de aluminio para aumentar el factor de intercambio térmico. La geometría de estos intercambiadores permite un bajo valor de la pérdida de carga del aire y por lo tanto la posibilidad de utilizar ventiladores a baja velocidad (lo que reduce el ruido de la máquina). Todos los equipos incorporan, en la base del intercambiador, una bandeja de recogida de condensados en acero inoxidable. Cada evaporador además, se suministra con una sonda de temperatura utilizada como sonda de desescarche automático.

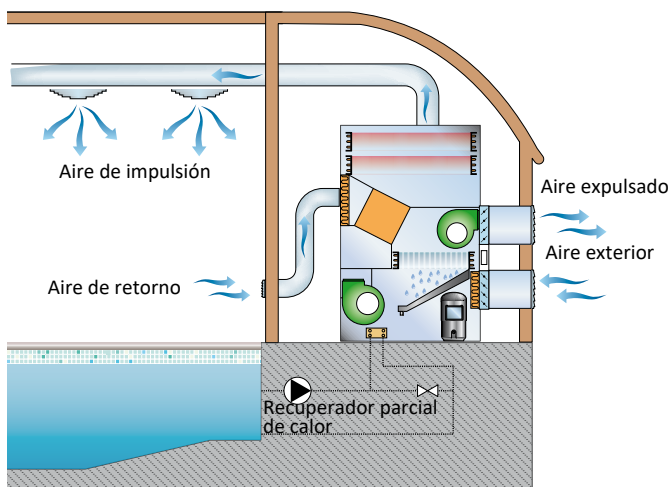
### Recuperador de calor

El recuperador de calor es del tipo estático de flujo cruzado con placas en aluminio tratado; marco de suportación en acero galvanizado y sellado adicionalmente en la zona de intercambio, apropiadamente tratado para trabajar en ambientes agresivos; tiene

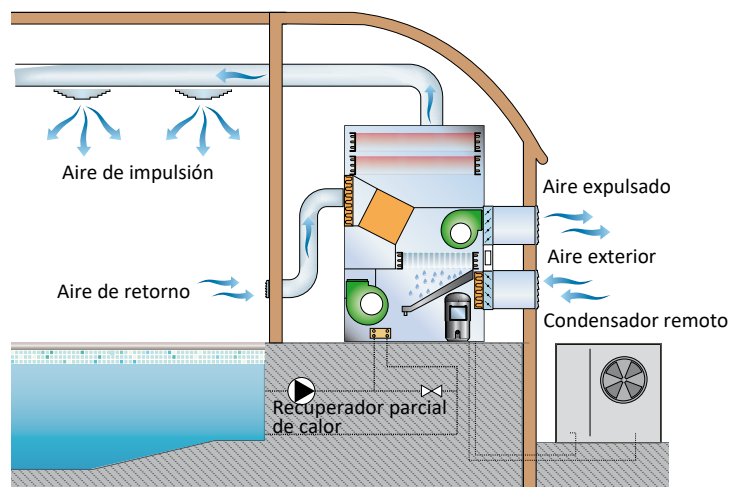
### Límites operativos



### Esquema instalación con UTA



### Esquema instalación con UTAZ



un bajo valor de pérdida de carga en la zona de aire y está equipado con bandeja de condensados en acero inoxidable.

#### Batería agua caliente

La batería de post-calefacción de agua está fabricada con tubo de cobre y aletas de aluminio de alta eficiencia. Todos los evaporadores llevan un tratamiento epoxy para prevenir problemas de corrosión en caso de usos en ambientes agresivos. El tubo es de 3/8" de diámetro y el espesor de las aletas es de 0,1mm. Los tubos se instalan mecánicamente entre las aletas de aluminio para aumentar el factor de intercambio térmico. Todas las baterías están equipadas con válvula de 3 vías del tipo modulante, montada en el interior del equipo y gestionada directamente por el microprocesador.

#### Ventilador de impulsión E.C.

El ventilador de impulsión es del tipo PLUG FAN con palas hacia atrás de altas prestaciones, de acoplamiento directo. Rueda en chapa galvanizada en caliente y tratada con polvo de poliuretano, para garantizar una elevada protección en ambientes agresivos. Rueda montada directamente sobre motor brushless-DC de rotor externo, para garantizar una refrigeración ideal del motor y una total ausencia de las pérdidas de la transmisión de las correas. Rotor equilibrado dinámicamente en clase 6.3 según ISO 1940. Motor brushless-DC de imanes permanentes de alta eficiencia con unidad de conmutación electrónica (driver) separada. Variación continua de la velocidad con señal en tensión 0...10 V, PFC integrado, protección "burn out" (caída excesiva de la tensión de alimentación), driver completamente IP54, interface serial con protocolo de comunicación Modbus RTU. El ventilador se suministra con rejilla de protección según la normativa EN 294.

#### Ventilador de expulsión E.C.

El ventilador de expulsión es del tipo centrífugo de alta prestaciones, doble aspiración de acoplamiento directo y rueda de palas hacia adelante. Caracola y rueda en chapa galvanizada en caliente y tratadas con polvo poliuretano, para garantizar una elevada protección en ambientes agresivos. Rueda montada directamente sobre motor brushless-DC de rotor externo, para garantizar una refrigeración ideal del motor y una total ausencia de las pérdidas de la transmisión de las correas. Rueda equilibrada dinámicamente en clase 6.3 según ISO 1940. Motor brushless-DC de imanes permanentes de alta eficiencia con unidad de conmutación electrónica (driver) separada. Variación continua de la velocidad con señal en

tensión 0...10 V, PFC integrado, protección "burn out" (caída excesiva de la tensión de alimentación), driver completamente IP54, interface serial con protocolo de comunicación Modbus RTU. El ventilador se suministra con rejilla de protección según la normativa EN 294.

#### Rejillas de aire exterior y de expulsión

Las rejillas de aire exterior y de expulsión están fabricadas con marco de aluminio con aletas extruidas en aluminio, paso 150mm. Los casquillos son de nylon, las rejillas se suministran ya instaladas al servocomando eléctrico gestionado directamente por el microprocesador del equipo.

#### Filtro aire

Fabricado con materiales filtrantes de fibra sintética ondulada sin carga electrostática. Son desmontables para facilitar su limpieza. Eficiencia clase ISO ePM10 50% según UNI EN ISO 16890:2017.

#### Microprocesador

Todas las unidades UTA están equipadas con microprocesador para el control de la temporización del compresor, de los ciclos de desescarche y de la gestión del aire exterior, del post calentamiento y de las alarmas. Una pantalla display LCD indica el modo de funcionamiento de la unidad, los valores de trabajo fijados (set points) y la presencia de eventuales anomalías.

#### Electrónica temperatura/humedad

Instalada de serie en todas las unidades UTA, viene ubicada en el retorno del aire del ambiente y le permite al equipo trabajar en deshumidificación o calefacción en función de los parámetros establecidos. La sonda permite la visualización de la temperatura y de la humedad en el display del equipo con un rango de trabajo de T<sup>a</sup>:0-50°C, Humedad Relativa: 10-90%.

#### Cuadro eléctrico

El cuadro eléctrico está fabricado en conformidad de la normativa europea 2014/35 y 2014/30. El acceso al cuadro se realiza desmontando la chapa frontal de la máquina protegido con un interruptor general de bloqueo de puerta. Todas las unidades UTA incorporan de serie el relé de secuencia de fases que desactiva el funcionamiento del compresor en el caso de que las fases estén cambiadas (el compresor scroll no puede funcionar con el sentido de rotación contrario). Los siguientes componentes están instalados de serie: interruptor general de bloqueo de puerta, interruptor mag-

netotérmico (como protección de los ventiladores), fusible para el compresor, fusible para el circuito auxiliar, relé para compresor. El cuadro también incluye el bornero de contacto libre para el ON/OFF remoto.

#### Dispositivos de control y protección

Todas las unidades se suministran de serie de los siguientes dispositivos de control y protección: sonda de desescarche, que indica al control del microprocesador la necesidad de realizar el ciclo de desescarche y determina su duración, presostato de alta presión de rearme automático, presostato de baja presión de rearme automático, obús de carga de gas refrigerante, protección térmica del compresor y protección térmica de los ventiladores.

### Accesorios

#### DBRC - Kit bajas temperaturas exteriores con recuperador de calor

Este dispositivo se utiliza cuando la temperatura del aire exterior es inferior a los  $-5^{\circ}\text{C}$  y permite el correcto funcionamiento de la unidad con una temperatura del aire exterior muy baja. Este dispositivo recuperador de calor está formado por dos baterías de agua y glicol conectadas mediante una bomba de circulación que hace que se recupere parte del calor disipado por el ventilador de expulsión y lo transfiere al aire de entrada; de esta manera el aire se precalienta antes de que entre a la máquina. Con este dispositivo se obtiene una ventaja doble:

- Una posterior recuperación del aire de expulsión minimizando así la potencia térmica expulsada,
- Una temperatura del aire exterior a la entrada de la unidad que permite el correcto funcionamiento de todos los componentes internos. El dispositivo está gestionado por el control microprocesador y está tarado en fábrica; la lógica de funcionamiento es la siguiente: cuando la temperatura exterior es inferior a los  $5^{\circ}\text{C}$  se enciende la bomba de circulación que activa la recuperación de

calor. El dispositivo permanece en funcionamiento hasta que la temperatura del aire sube por encima de la temperatura mínima seleccionada en el microprocesador. Además, el microprocesador, mediante la lectura comparada de las sondas de temperatura y humedad deshabilita el compresor en el caso de que el aire exterior pueda por sí solo garantizar las condiciones de humedad requeridas. De esta forma se consigue una posterior reducción del consumo energético de la unidad que trabaja, a todos los efectos, en régimen de Free cooling.

#### PCRL - Panel control remoto

Este dispositivo permite el control a distancia de todos los parámetros de la unidad.

#### RGDD - Sonda electrónica temperatura y humedad incorporada

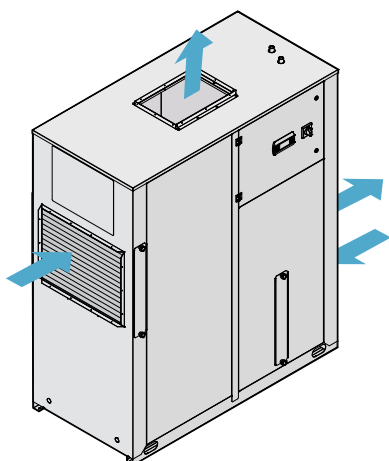
Sonda electrónica temperatura/humedad instalada en fábrica incorporada en la máquina. La sonda no se puede colocar a distancia.

#### RP01 - Recuperador de calor parcial al agua en Cupro/Níquel

Recuperador de calor coaxial adaptado para agua clorada; está formado por un tubo interno en Cupro/Níquel y un tubo externo de cobre; el agua clorada circula por los tubos internos mientras que el gas refrigerante fluye a contracorriente por el tubo externo. Los tubos internos en Cupro/Níquel son corrugados con un perfil especial que permite un mayor flujo del gas refrigerante, esto aumenta el coeficiente de intercambio térmico, el rendimiento y reduce las dimensiones del intercambiador. El intercambiador está dimensionado para recuperar cerca del 20% de la potencia térmica generada por la unidad.

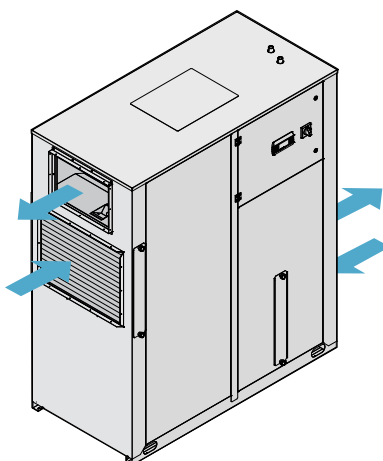
### Configuraciones posibles

#### ASVR



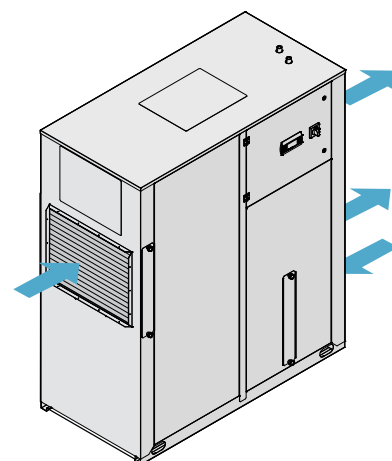
Versión derecha  
salida de aire vertical

#### ASLR



Versión derecha  
salida de aire izquierda

#### ASRR



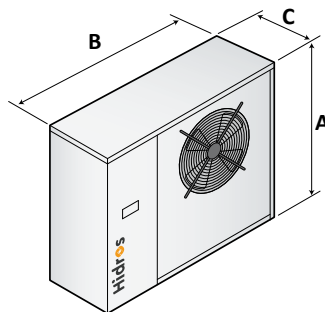
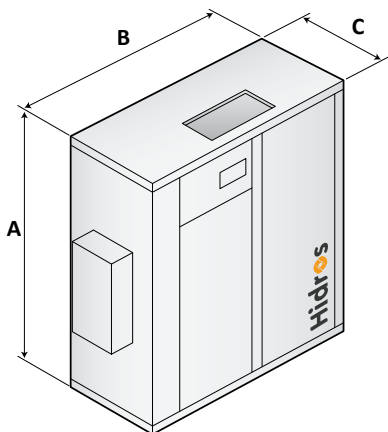
Versión derecha  
salida de aire a la derecha

UTA		015	020	028	035	042	052	060
Recuperador de calor parcial al agua en Cupro/Níquel	RP01	○	○	○	○	○	○	○
Dispositivo para baja temperatura exterior	DBRC	○	○	○	○	○	○	○
Control remoto	PCRL	○	○	○	○	○	○	○
Ventiladores E.C. de alta eficiencia ≤ 300 Pa	VECE	●	●	●	●	●	●	●

● Estándar, ○ Opcional, – No disponible.

UTAZ		015	020	028	035	042	052	060
Recuperador de calor parcial al agua en Cupro/Níquel	RP01	○	○	○	○	○	○	○
Dispositivo para baja temperatura exterior	DBRC	–	–	–	–	–	–	–
Control remoto	PCRL	○	○	○	○	○	○	○
Ventiladores E.C. de alta eficiencia ≤ 300 Pa	VECE	●	●	●	●	●	●	●
Unidad exterior con control de condensación	CN	●	●	●	●	●	●	●

● Estándar, ○ Opcional, – No disponible.



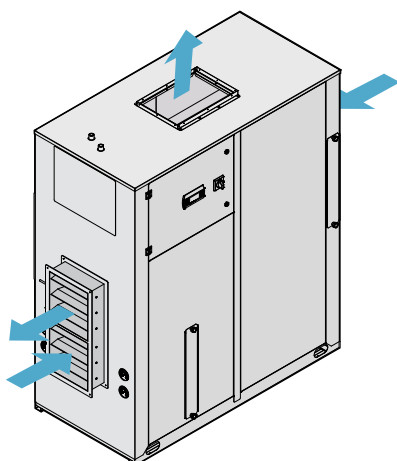
#### UTA – UTAZ (unidad interior)

Mod.	A (mm)	B (mm)	C (mm)	kg
015	1770	1000	640	290
020	1770	1000	640	305
028	1850	1500	750	400
035	1850	1500	750	420
042	1950	1950	1250	570
052	1950	1950	1250	590
060	1950	1950	1250	620

#### Unidad exterior (sólo para UTAZ)

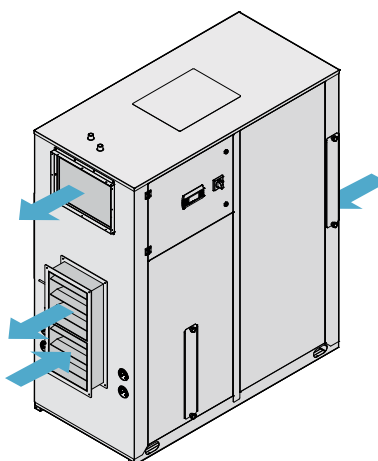
Mod.	A (mm)	B (mm)	C (mm)	kg
015	989	1103	380	80
020	989	1103	380	80
028	1324	1203	423	92
035	1324	1203	423	92
042	1324	1203	423	92
052	1423	1453	473	130
060	1423	1453	473	130

#### ASVL



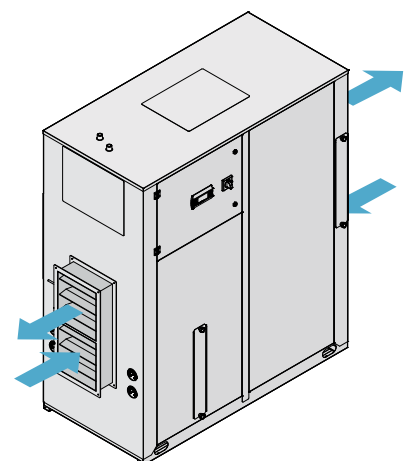
Versión izquierda  
salida de aire vertical

#### ASLL



Versión izquierda  
salida de aire izquierda

#### ASRL



Versión izquierda  
salida de aire a la derecha