

SDA

Schwimmbadluftentfeuchter



Die SDA Luftentfeuchter sind Hochleistungsgeräte, die speziell für den Einsatz in Schwimmbadanlagen entwickelt wurden, um dort die Luftfeuchtigkeit zu regulieren und Kondensation vorzubeugen und somit größtmöglichen Komfort zu bieten. Diese Geräte werden in Technikräumen installiert. Die Zentrifugalventilatoren ermöglichen hohe Pressungen in Verbindung mit Kanalsystemen. Die Serie wird mit 4 Basismodellen mit Leistungsbereichen von 73 bis 200 l/24h angeboten.

Temperatur- und Feuchtigkeitssonden sind als Zubehör auf Anfrage verfügbar.

Ausführungen

die Serie verfügbar in 4 Modelgrößen mit Luftvolumenströmen von 800 bis 1800 m³/h.

SDA		75	100	150	153	200	203
Entfeuchtungsleistung 30°C - 80%	l/24h	73,0	95,2	157,1	157,1	194,3	194,3
Entfeuchtungsleistung 30°C - 60%	l/24h	56,6	76,5	111,0	111,0	145,3	145,3
Entfeuchtungsleistung 27°C - 60%	l/24h	49,4	68,5	99,7	99,7	127,8	127,8
Entfeuchtungsleistung 20°C - 60%	l/24h	34,5	50,2	66,6	66,6	90,6	90,6
Gesamtleistungsaufnahme 30°C - 80% ⁽¹⁾	kW	1,40	1,83	2,22	2,22	2,84	2,84
Maximale Leistungsaufnahme ⁽¹⁾	kW	1,8	2,00	2,7	3,0	3,2	3,5
Elektroheizung	kW	3,0	3,0	6,0	4,5	6,0	4,5
Nominale Stromaufnahme ⁽¹⁾	A	7,1	8,1	12,6	8,1	15,5	9,5
Maximale Stromaufnahme	A	25,0	38,0	47,0	31,0	66,0	46,0
Heißwasseregister ⁽²⁾	kW	7,5	8,5	13,9	13,9	15,2	15,2
Partielle Wärmerückgewinnung ⁽³⁾	kW	1,1	1,7	2,3	2,3	3,0	3,0
Luftmenge	m ³ /h	800	1000	1500	1500	1800	1800
Externe statische Pressung	Pa	50÷150	50÷150	50÷150	50÷150	50÷150	50÷150
Kältemittel		R410A	R410A	R410A	R410A	R410A	R410A
Globalen Treibhauspotenzial (GWP)		2088	2088	2088	2088	2088	2088
Kältemittelbefüllung	kg	0,55	0,55	1,10	1,10	1,10	1,10
CO ₂ Äquivalent	t	1,15	1,15	2,30	2,30	2,30	2,30
Schalleistungspegel ⁽⁴⁾	dB(A)	59	61	67	67	69	69
Schalldruckpegel ⁽⁵⁾	dB(A)	52	54	60	60	62	62
Spannungsversorgung	V/Ph/Hz	230/1/50	230/1/50	230/1/50	400/3+N/50	230/1/50	400/3+N/50

Die Leistung wird mit langsam laufenden Ventilatoren berechnet und bezieht sich auf die folgenden Bedingungen:

(1) Ohne Elektroheizregister.

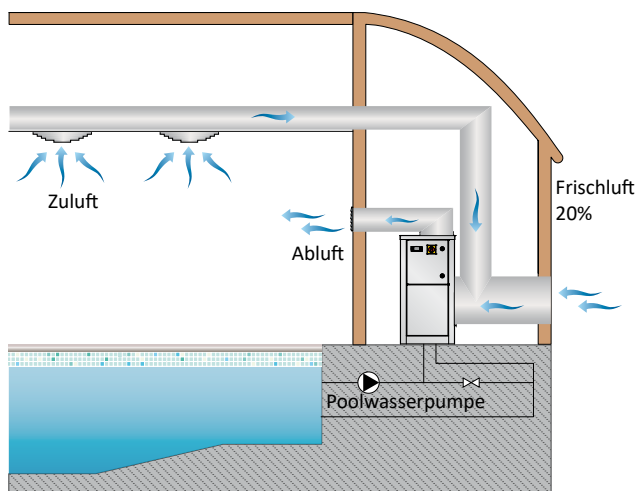
(2) Raumtemperatur 30°C, Wassertemperatur 80/70°C, Verdichter AUS

(3) Raumtemperatur 30°C/80%, Wassertemperatur 27/32°C, Verdichter AUS

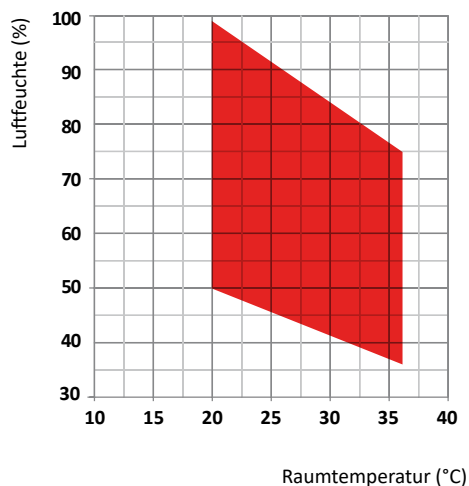
(4) Schalleistungspegel nach ISO 9614 bei Ventilator mit statischer Pressung 50 Pa.

(5) Schalldruckpegel in 1 m Entfernung im freien Feld nach ISO 9614, bei Ventilator mit statischer Pressung 50 Pa.

Anlagenschema



Betriebsgrenze



Rahmen

Alle Geräte der Baureihe verfügen über ein Gehäuse aus feuerverzinkten, mit Emaille aus Polyurethanpulver bei 180°C beschichtetem Metall wurden, um sie umweltbeständig zu machen. Der Rahmen ist selbsttragend mit abnehmbaren Paneelen. Alle Schrauben und Nieten sind aus Edelstahl. Die Farbe des ganzen Geräts ist RAL 9018.

Kältemittelkreislauf

Als Kältemittel wird R410A eingesetzt. Die im Kältemittelkreislauf eingesetzten Komponenten stammen ausschließlich von international etablierten Markenherstellern. Alle geschweißten Verbindungen sind nach ISA 97/23 ausgeführt. Der Kältemittelkreislauf beinhaltet u.a. Sichtscheibe, Filtertrockner, thermisches Expansionsventil mit äußerem Druckausgleich, Schraderventile für Wartung und Reparatur, Hochdruckschalter (gemäß Druckbehälter Richtlinie).

Verdichter

Das Gerät ist mit einem Rollkolbenverdichter mit Kurbelwannenheizung und Übertemperaturschutz in der Motorwicklung ausgestattet. Er ist auf Gummi-Schwingungsdämpfern montiert und serienmäßig mit einer schalldichten Abdeckung versehen. Inspektionen und Reparaturen sind nach Abnahme des Gehäuses des Luftentfeuchters möglich.

Verflüssiger und Verdampfer

Verflüssiger und Verdampfer bestehen aus Kupferrohren mit einem Durchmesser von 3/8" und Aluminiumlamellen einer Stärke von 0,1mm. Da diese Geräte in aggressiver Umgebung betrieben werden, ist der Verdampfer mit Epoxid-Pulver beschichtet um ihn gegen Korrosion beständig zu machen. Um den Wärmeübergang zu optimieren, wurden die Kupferrohre in die Aluminiumlamellen eingestanzt. Die Geometrie der Verflüssigeroberfläche und der Einsatz langsam drehender (und dadurch geräuscharmer) Ventilatoren garantieren einen niedrigen luftseitigen Widerstand und somit einen geringen Druckverlust. Die Abtropfwanne ist standardmäßig in pulverbeschichtetem, rostfreien Stahl ausgeführt. Außerdem verfügt jeder Verdampfer über einen Temperaturfühler, welcher den automatischen Abtauprozess steuert.

Ventilator

Die Geräte der Baureihe verfügen über einen Radialventilator aus galvanisiertem Stahl. Er ist statisch und dynamisch ausgewuchtet. Der elektrische Dreistufenmotor ist direkt mit dem Ventilator verbunden und hat einen integrierten Überhitzungsschutz. Die Schutzart des Motors ist IP 54.

Luftfilter

Das Filtermaterial besteht aus synthetischen Fasern, die sich nicht elektrostatisch aufladen. Die Filter können zur Reinigung und Entsorgung leicht entnommen werden. Die Effizienzklasse ist ePM10 50% gemäß der Norm UNI EN ISO 16890:2017.

Mikroprozessor

Folgende Funktionen aller Geräte der Baureihe werden von einem Mikroprozessor gesteuert: Verdichtersynchronisierung, automatische Abtauintervalle und Alarmer. Die LED-Anzeige zeigt die Betriebszustände, die Einstellpunkte und Alarmer an.

Elektrische Schalttafel

Die Schalttafel entspricht den Bestimmungen CEE 2014/35 und 89/3336 zur elektromagnetischen Verträglichkeit. Zugang zur Schalttafel erhält man, indem man die Frontverkleidung abnimmt und den Netzschalter auf OFF stellt. Die elektrische Schutzart des Schaltkastens beträgt IP 55. Weiterhin sind folgende elektromechanische Bauteile installiert: Netzschalter, magnetische Thermo-schalter (zum Schutz der Ventilatoren), automatische Stromkreis-

unterbrecher, Verdichterschalt-schütze, Ventilatorschalt-schütze. Die Steuerplatine verfügt außerdem über potentialfreie Kontakte für ferngesteuertes An- und Ausschalten.

Steuer- und Schutzeinrichtungen

Alle Geräte der Baureihe verfügen über die folgenden Steuer- und Schutzeinrichtungen: Abtauthernostat, Hochdruckschalter mit manueller Rücksetzung, Niederdruckschalter mit automatischer Rücksetzung, Hochdrucksicherheitsventil, thermischer Überlastungsschutz für den Verdichter und den Ventilator.

Test

Alle Luftentfeuchter der Baureihe sind werkseitig betriebsbereit montiert und verkabelt. Nachdem sie unter Druck auf Dichtigkeit getestet wurden, werden sie sorgfältig entleert und getrocknet und anschließend mit Kältemittel R410A befüllt. Vor der Auslieferung wird ein vollständiger Funktionstest durchgeführt. Sie entsprechen alle den geltenden europäischen Vorschriften und werden individuell mit CE-Plakette versehen und bekommen eine Konformitätserklärung.

Zubehöre

CANA - Lieferflansch für Kanalanschluss

Gepresster rechteckiger Flansch zum Anschluss an die Kanäle und an der Ausstoßöffnung der Lüfter angebracht.

HYGR - Externer mechanischer Hygrostat

Externer Wandhygrostat mit Regelknopf, Arbeitsbereich 30% bis 100% mit einer Differenz von 3%.

HOEL - Elektroheizregister

Die elektrische Heizung besteht aus Aluminium und wird verwendet, um die Heizleistung des Gerätes zu unterstützen. Das Kit besteht aus einem Ein-Aus-Doppel-Sicherheits-Thermostat ohne Leistungsstufen.

HOWA - Heisswasserregister

Der Wärmetauscher ist aus Kupferrohren mit aufgedrehten Aluminiumfins. Der Durchmesser des Kupferrohrs ist 3/8" und die Stärke der Aluminiumfins ist 0,1 mm.

INSE - Serielle Schnittstellenkarte RS485

Interface bus card RS485 für Modbus Protokoll Anwendung.

KIVM - 3-wegeventil Modul

3-Wege Regelventil, gesteuert über Mikroprozessor.

LS00 - Geräuscharme Ausführung

Diese Version beinhaltet die gesamte akustische Isolierung der Anlage (Kompressor + Wärmetauscher) mit Kompressormänteln und Isoliermaterial mit einer sehr hohen Dichte, sowie einer schweren Bitumenschicht.

PCRL - Externe Fernbedienung

Externe Fernbedienung mit den gleichen Funktionen des integrierten Reglers, max. Entfernung zwischen Bedienung und Gerät 50 Meter. Anschluss 2 x 0,5 mm² Verkabelung.

RGDD - Eingebauter Sensor (Temperatur+ Feuchte)

Eingebauter elektronischer Feuchte- und Temperaturfühler.

RP01 - Partielle Wärmerückgewinnung

Gleichachsiger Wärmetauscher geeignet für Chlorhaltiges Wasser; gefertigt aus Kupfernickelrohren intern und Kupferrohre extern. Das chlorhaltige Wasser fließt in die internen Leitungen, während das Kältemittel durch die externen. Die internen Leitungen sind

aus Kupfernichel hergestellt mit einem speziellen Profil, welche die Wirbelströme des Kältemittels verbessern, den Austauschfaktor, die thermale Effizienz erhöhen und die Abmessungen reduzieren. Der Wärmetauscher wurde entwickelt zur Wärmerückgewinnung von ca. 20% der thermalen Leistung, welche vom Gerät erzeugt wird.

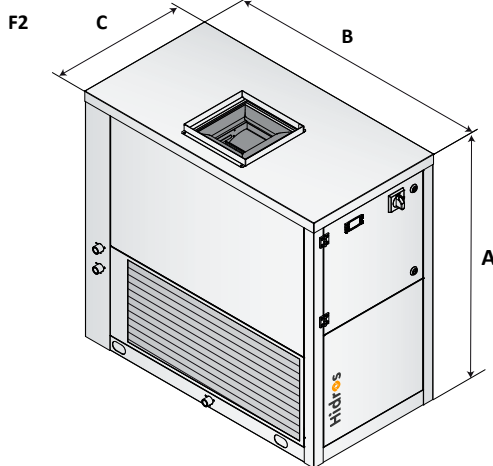
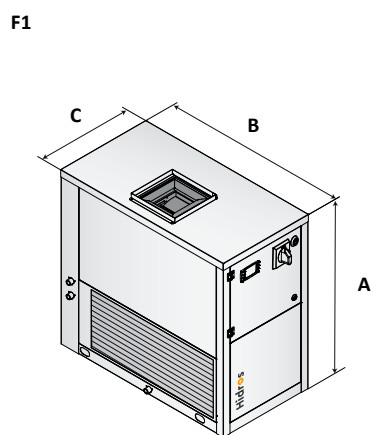
V1CE - E.C. Zuluftventilator

Der Zuluftventilator ist ein Hoch-Leistungs-Radialventilator mit doppeltem Einlass und vorwärts gekrümmten Schaufeln und direkt verbunden mit dem elektrischen Motor. Der Zuluftventilator besteht aus verzinktem Stahlblech mit einer Polyurethan Beschichtung. Der elektrische Motor ist ein hoch-effizienter, bürstenloser

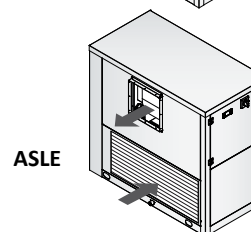
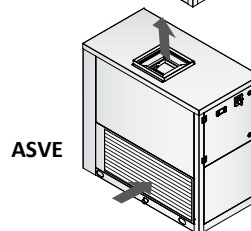
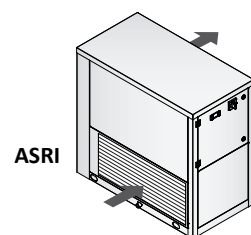
DC-Motor mit einem externen Rotor. Der Zuluftventilator ist statisch und dynamisch ausgewuchtet, Klasse 6,3 nach der ISO 1940. Der elektrische Motor hat eine separate elektrischen Antrieb, eine 0-10 V Regulierung, einen integrierten PFC, ein integrierter Überhitzungsschutz (im Falle einer deutlichen Reduzierung der Spannungsversorgung). Die Schutzart des Motors ist IP54. Serienmäßige Interfacekarte mit einem Modbus-Protokoll RTU.

SDA		75	100	150	153	200	203
AC Lüftermotoren ≤ 150 Pa		●	●	●	●	●	●
Zuluftflansch	CANA	●	●	●	●	●	●
Einspritzventil		●	●	●	●	●	●
Leise Ausführung	LS00	●	●	●	●	●	●
Netzschalter		●	●	●	●	●	●
Eingebauter elektronischer Temperatur-und Feuchtefühler	RGDD	○	○	○	○	○	○
Externer mechanischer Hygrostat	HYGR	○	○	○	○	○	○
Partielle Wärmerückgewinnung Cu-Ni made	RP01	–	○	○	○	○	○
Heißwasserregister	HOWA	○	○	○	○	○	○
Dreiwegeventil Kit integriert	KIVM	○	○	○	○	○	○
Elektroheizregister 3 kW (230/1~+N/50)	HOEL	○	○	○	–	○	–
Elektroheizregister 4,5 kW (230/1~+N/50)	HOEL	–	–	–	○	–	○
Elektroheizregister 6 kW (400/3~+N/50)	HOEL	–	–	○	–	○	–
Edelstahlgehäuse	INOX	○	○	○	○	○	○
Luftfilterrahmen für Kanalanschluss	FARC	○	○	○	○	○	○
Externe Fernbedienung	PCRL	○	○	○	○	○	○
Hoch Effiziente EC Lüftermotoren ≤ 300 Pa	V1CE	○	○	○	○	○	○
Serielle Schnittstellenkarte RS485	INSE	○	○	○	○	○	○
Gummiantivibrationsfüße	KAVG	○	○	○	○	○	○

● Standard, ○ Optional, – Nicht lieferbar.



Konfigurationen



Mod.	Rahmen	A (mm)	B (mm)	C (mm)	kg
75	F1	800	800	400	85
100	F1	800	800	400	90
150/153	F2	1000	1060	550	130
200/203	F2	1000	1060	550	135