

NSA

Deumidificatori per piscine



NSA con accessorio FARC



I deumidificatori serie NSA sono apparecchi ad elevate prestazioni espressamente progettati per l'uso in piscine dove sia necessario controllare il tasso di umidità, prevenendo fenomeni di condensazione e per garantire un ottimo comfort ambientale. Indicato per piccole piscine o locali idromassaggio. È prevista l'installazione di tali apparecchi in un locale tecnico adiacente la piscina.

La serie si compone di 6 modelli e copre un campo di potenzialità che varia da 263 a 940 l/24h.

Le sonde di temperatura e umidità sono accessori forniti su richiesta.

Versioni

La serie si compone di 6 modelli con portate d'aria trattate da 3500 a 8500 m³/h.

NSA		275	355	455	555	755	955
Umidità asportata a 30°C - 80%	l/24h	263,1	340,2	418,8	566,8	751,1	939,3
Umidità asportata a 30°C - 60%	l/24h	185,1	262,3	336,3	425,0	596,4	759,7
Umidità asportata a 27°C - 60%	l/24h	161,4	233,5	302,0	375,7	534,3	680,3
Umidità asportata a 20°C - 60%	l/24h	111,4	168,5	223,9	267,1	391,0	501,0
Pot. frigo totale (30°C-80% - 35°C ext)	kW	12,93	16,96	19,83	25,57	35,56	43,17
Pot. frigo sensibile (30°C-80% - 35°C ext)	kW	4,48	5,91	7,20	8,80	12,45	15,50
Potenza assorbita totale a 30°C-80%	kW	4,38	5,69	9,04	10,09	15,52	20,01
Potenza massima assorbita	kW	6,3	7,8	9,8	14,0	18,9	22,9
Corrente massima assorbita	A	11,0	14,0	18,2	25,6	34,4	44,1
Corrente di Spunto	A	46,0	59,0	77,0	93,0	114,0	159,0
Portata aria unità interna	m ³ /h	3500	4200	4200	5500	7000	8500
Portata aria unità esterna	m ³ /h	7500	7100	6700	15000	14200	21300
Prevalenza statica utile	Pa	50	50	50	50	50	50
Refrigerante		R410A	R410A	R410A	R410A	R410A	R410A
Carica gas	kg	3,00	2,50	2,50	9,00	8,00	8,00
Potenziale di riscaldamento globale (GWP)		2088	2088	2088	2088	2088	2088
Carica in CO ₂ equivalente	t	6,26	5,22	5,22	18,79	16,70	16,70
Potenza sonora ⁽¹⁾	dB(A)	70	71	71	73	73	73
Pressione sonora ⁽²⁾	dB(A)	63	64	64	66	66	66
Pressione sonora ⁽³⁾	dB(A)	39	41	40	40	42	43
Alimentazione	V/Ph/Hz	400/3+N/50	400/3+N/50	400/3+N/50	400/3+N/50	400/3+N/50	400/3+N/50

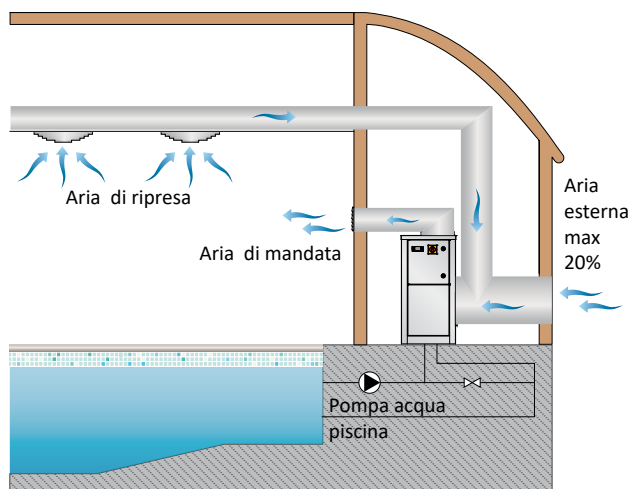
Le prestazioni sono calcolate con ventilatori a bassa velocità e riferite alle seguenti condizioni:

(1) Livello di potenza sonora calcolato secondo ISO 9614 con ventilatore avente prevalenza utile 50 Pa.

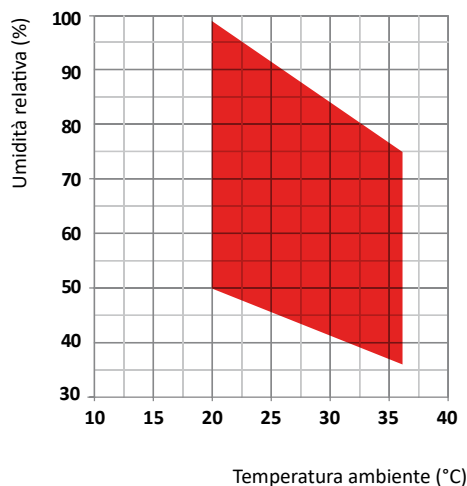
(2) Valori di pressione sonora rilevati ad 1 mt di distanza dall'unità in campo libero secondo la normativa ISO 9614 con ventilatore avente prevalenza utile 50 Pa.

(3) Valori di pressione sonora rilevati ad 10 mt di distanza dall'unità in campo libero secondo la normativa ISO 9614 con ventilatore avente prevalenza utile 50 Pa.

Schema impianto



Limiti operativi



Carpenteria

Tutte le unità sono prodotte in lamiera zincata a caldo e verniciata con polveri poliuretatiche in forno a 180°C per assicurare la migliore resistenza agli agenti atmosferici. La carpenteria è autoportante con pannelli removibili per agevolare l'ispezione e la manutenzione dei componenti interni. Tutte le viti e i rivetti sono in acciaio inossidabile. Il colore della carpenteria è RAL 9018.

Circuito frigorifero

Il circuito frigorifero è realizzato utilizzando componenti di primarie aziende internazionali e secondo la normativa ISO 97/23 riguardante i processi di saldo-brasatura. Il gas refrigerante utilizzato è R410A. Il circuito frigorifero include: Spia del liquido, Filtro deidratatore, Valvola termostatica con equalizzatore esterno, Valvole Schrader per manutenzione e controllo, Dispositivo di sicurezza (secondo normativa PED).

Compressore

I compressori sono del tipo rotativo o scroll con resistenza del carter e relè termico di protezione annegato negli avvolgimenti elettrici. I compressori sono installati su degli antivibranti in gomma e sono forniti, su richiesta, con una cuffia (opzionale) per ridurre la rumorosità. L'ispezione ai compressori è possibile attraverso il pannello frontale dell'unità che permette la manutenzione anche con unità in funzionamento.

Condensatori ed evaporatori

Le batterie condensanti ed evaporanti sono realizzate in tubi di rame ed alette in alluminio. L'evaporatore e il condensatore sono verniciati con polveri epossidiche per prevenire problemi in casi di utilizzi in ambienti aggressivi. I tubi di rame hanno un diametro di 3/8", lo spessore delle alette di alluminio è di 0,1 mm. I tubi sono mandrinati meccanicamente nelle alette di alluminio per aumentare il fattore di scambio termico. La geometria di questi scambiatori consente un basso valore di perdite di carico lato aria e quindi la possibilità di utilizzare ventilatori a basso numero di giri (con conseguente riduzione della rumorosità della macchina). Tutte le unità montano, alla base degli scambiatori, bacchette di raccolta condensa in acciaio verniciato. Ogni evaporatore inoltre, è fornito con termostato di sbrinamento.

Ventilatore di mandata

I ventilatori sono realizzati in acciaio zincato, di tipo centrifugo con pale in avanti. Sono tutti bilanciati staticamente e dinamicamente. Tutti i motori elettrici utilizzati sono direttamente collegati ai ventilatori. Hanno 2 velocità con protezione termica integrata. I motori sono tutti con grado di protezione IP 54. I ventilatori sono verniciati con polveri epossidiche per prevenire problemi in casi di utilizzi in ambienti aggressivi.

Filtro aria

Fornito di serie con l'unità è costruito con materiale filtrante in fibra sintetica priva di carica elettrostatica, esecuzione smontabile per smaltimento differenziato, classe epm10 50% secondo la norma UNI EN ISO 16890:2017.

Microprocessore

Tutte le unità sono equipaggiate di micro-processore per il controllo della temporizzazione del compressore, dei cicli di sbrinamento e degli allarmi. Un apposito display a led luminosi segnala lo stato di funzionamento dell'unità e la presenza di eventuali anomalie.

Quadro elettrico

Il quadro elettrico è realizzato in aderenza alle normative Europee

2014/35 e 2014/30. L'accessibilità al quadro elettrico è possibile tramite l'apertura del pannello frontale dell'unità protetto da un interruttore generale bloccaporta. In tutte le unità sono installati, di serie: Interruttore generale bloccaporta, interruttori magnetotermici a protezione dei ventilatori e compressori, relè ventilatori, interruttori magnetotermici circuito ausiliario, relè compressore. Il quadro è inoltre fornito di morsettiera con contatti puliti per l'ON-OFF remoto.

Dispositivi di controllo e protezione

Tutte le unità sono fornite di serie dei seguenti dispositivi di controllo e protezione: termostato di sbrinamento che segnala al microprocessore la necessità di effettuare il ciclo di sbrinamento e ne controlla la fine, pressostato di alta pressione a riarmo automatico, protezione termica compressori, protezione termica ventilatori.

Collaudo

Tutte le unità sono interamente assemblate e cablate in fabbrica, sottoposte a prova di tenuta, ciclo di vuoto, e sono caricate con refrigerante R410A. Esse vengono sottoposte ad un collaudo funzionale completo prima della spedizione. Tutte le unità sono conformi alle Direttive Europee e sono provviste di marcatura CE e relativo certificato di conformità.

Accessori

CANA- Flangia di mandata per collegamento ai canali

Flangia rettangolare presso-piegata di connessione ai canali installata sulla bocca di espulsione dei ventilatori.

FARC - Filtro con telaio per ripresa canalizzata

Completo di filtro aria efficienza rimuovibile lateralmente e telaio per la canalizzazione di ripresa.

HBSL - HOEL - Kit resistenza elettrica 9kW/18kW

Il kit resistenza elettriche è in alluminio ed è utilizzato per integrare la potenza termica dell'unità il kit è fornito di doppio termostato di sicurezza ed è del tipo ON/OFF senza gradini di parzializzazione.

HOWA - Batteria acqua calda

La batteria è in tubi di rame ed alette in alluminio. I tubi di rame hanno un diametro di 3/8", lo spessore delle alette di alluminio è di 0,1 mm. I tubi sono mandrinati meccanicamente nelle alette di alluminio per aumentare il fattore di scambio termico.

HYGR- Umidostato meccanico remoto

Da installare a parete, nell'ambiente in cui è richiesto il controllo dell'umidità; è fornito completo di manopola di regolazione e campo di lavoro da 30% a 100% con precisione del 3%.

INOX - Carpenteria in acciaio Inox

Viene utilizzata per assicurare la migliore resistenza agli agenti atmosferici ed il funzionamento in ambienti aggressivi. La carpenteria viene eseguita in lamiera in acciaio inox AISI 304, autoportante con pannelli removibili per agevolare l'ispezione e la manutenzione dei componenti interni. Tutte le viti e i rivetti sono in acciaio inox.

KAVG - Antivibranti in gomma

Da interporre tra l'unità ed il basamento per evitare trasmissione di vibrazioni (e quindi rumore) alle strutture dell'edificio.

KIWA - Kit valvola a 3 vie ON/OFF installato

Viene fornito il flusso dell'acqua nella batteria. La valvola è controllata dal microprocessore dell'unità.

LSMC - Insonorizzazione compressore

Cuffie per compressore con materiale isolante ad alta densità.

RP01 - Desurriscaldatore

Il desurriscaldatore è progettato per recuperare circa il 20% della potenza termica generata dall'unità e viene generalmente usato per pre-riscaldare l'acqua della piscina. E' uno scambiatore co-assiale adatto per acqua clorata, costituito da un tubo interno in CuproNichel ed esterno in Rame. L'acqua clorata circola nei tubi interni mentre il refrigerante in fase di desurriscaldamento scorre in controcorrente nel tubo esterno. La particolare profilatura del tubo interno, permette un elevato regime turbolento del gas refrigerante, aumentando il valore di scambio termico, il rendimento e conseguentemente riduce le dimensioni dello scambiatore.

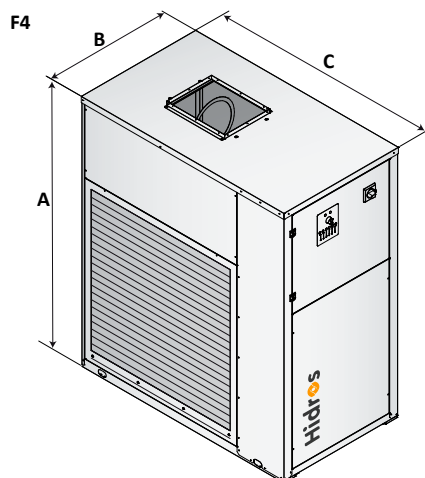
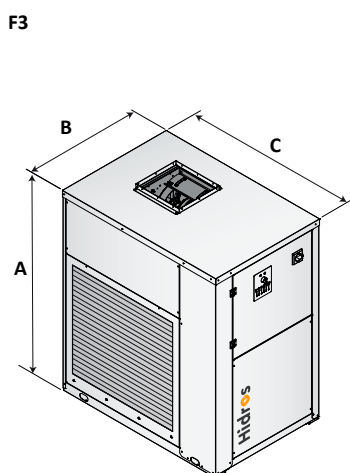
V1CE - Ventilatore di mandata E.C.

Il ventilatore di mandata è del tipo centrifugo ad alte prestazioni, doppia aspirazione ad accoppiamento diretto e girante pala avan-

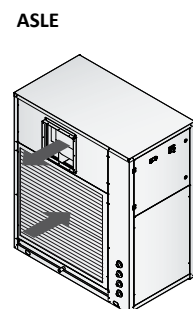
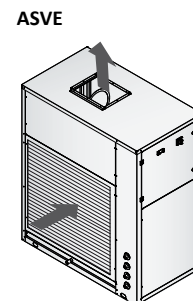
ti. Coclea e girante in lamiera zincata galvanicamente e verniciata con polveri poliuretatiche, per garantire una elevata protezione in ambienti aggressivi. Girante montata direttamente su motore brushless-DC a rotore esterno, per garantire un raffreddamento ideale del motore e una totale assenza delle perdite della trasmissione a cinghie. Girante equilibrata dinamicamente in classe 6.3 secondo ISO 1940. Motore brushless-DC a magneti permanenti ad alta efficienza con unità di commutazione elettronica (driver) separata. Variazione continua della velocità con segnale in tensione 0...10 V, PFC integrato, protezione "burn-out" (eccessivo calo della tensione di alimentazione), driver completamente IP54, interfaccia seriale con protocollo di comunicazione Modbus RTU.

NSA		275	355	455	555	755	955
Interruttore generale		●	●	●	●	●	●
Flangia di mandata	CANA	○	○	○	○	○	○
Filtro aria con telaio per ripresa canalizzata	FARC	○	○	○	○	○	○
Ventilatore A.C. con prevalenza utile fino a 150 Pa	HAPS	○	○	○	○	○	○
Kit resistenza elettrica 18 kW	HBSEL	-	-	-	○	○	○
Kit resistenza elettrica 9 kW	HOEL	○	○	○	○	○	○
Batteria acqua calda	HOWA	○	○	○	○	○	○
Umidostato meccanico remoto	HYGR	○	○	○	○	○	○
Carpenteria in acciaio inox	INOX	○	○	○	○	○	○
Antivibranti in gomma	KAVG	○	○	○	○	○	○
Kit valvola a 3 vie ON/OFF installato	KIWA	○	○	○	○	○	○
Insonorizzazione compressore	LSMC	○	○	○	○	○	○
Desurriscaldatore in Cu-Ni	RP01	○	○	○	○	○	○
Ventilatori E.C. ad alta efficienza ≤ 300 Pa	V1CE	○	○	○	○	○	○

● Standard, ○ Optional, - Non disponibile.



Configurazioni possibili



Mod.	Frame	A (mm)	B (mm)	C (mm)	kg
275	F3	1261	758	1118	204
355	F3	1261	758	1118	208
455	F3	1261	758	1118	212
555	F4	1753	858	1519	412
755	F4	1753	858	1519	420
955	F4	1753	858	1519	427