

NHA - NHAZ



NHAZ (unidad exterior)



Los deshumidificadores son aparatos de elevado rendimiento diseñados para aplicaciones industriales y comerciales utilizados en ambientes donde sea necesario controlar el grado de humedad o prevenir el fenómeno de la condensación. La serie se compone de 6 modelos que cubre un campo de potencias comprendidas entre 263 y 940 l/24h. Los deshumidificadores tienen un fácil mantenimiento: todas las partes internas son fácilmente accesibles reduciendo así el tiempo empleado en la sustitución de cualquier componente interno, disminuyendo por tanto los costes de mantenimiento.

Además de los siguientes componentes de la versión base, la unidad NHA se suministra con un set de válvula solenoide para la inyección del gas caliente en la batería evaporadora en caso de formación de hielo.

Las sondas de temperatura y humedad son accesorios suministrados bajo pedido.

Versiones

- Z** Versión con control de la temperatura (Z): Esta versión se suministra con un condensador externo remoto y se puede utilizar en aplicaciones donde se deba controlar al mismo tiempo temperatura y humedad. Funcionamiento en deshumidificación: está activo el condensador interno; la unidad deshumidifica y calienta el ambiente. Funcionamiento en refrigeración: está activo el condensador externo; la unidad deshumidifica y refrigera el ambiente.

NHA		275	355	455	555	755	955
Humedad absorbida a 30°C - 80%	l/24h	263,1	340,2	418,8	566,8	751,1	939,3
Humedad absorbida a 30°C - 60%	l/24h	185,1	262,3	336,3	425,0	596,4	759,7
Humedad absorbida a 27°C - 60%	l/24h	161,4	233,5	302,0	375,7	534,3	680,3
Humedad absorbida a 20°C - 60%	l/24h	111,4	168,5	223,9	267,1	391,0	501,0
Humedad absorbida a 10°C - 70%	l/24h	75,6	118,3	160,9	180,2	269,8	349,6
Potencia frigorífica total (30°C-80% - 35°C ext)	kW	12,93	16,96	19,83	25,57	35,56	43,17
Potencia frigorífica sensible (30°C-80%-35°C ext)	kW	4,48	5,91	7,20	8,80	12,45	15,50
Potencia total absorbida a 30°C - 80%	kW	4,38	5,69	9,04	10,09	15,52	20,01
Potencia nominal absorbida	kW	6,3	7,8	9,8	14,0	18,9	22,9
Corriente máxima absorbida	A	11,0	14,0	18,2	25,6	34,4	44,1
Intensidad de arranque	A	46,0	59,0	77,0	93,0	114,0	159,0
Caudal aire unidad interior	m ³ /h	3500	4200	4200	5500	7000	8500
Caudal aire unidad exterior	m ³ /h	7500	7100	6700	15000	14200	21300
Presión disponible	Pa	50	50	50	50	50	50
Refrigerante		R410A	R410A	R410A	R410A	R410A	R410A
Carga de gas ⁽⁴⁾	kg	3,00	2,50	2,50	9,00	8,00	8,00
Potencial de calentamiento global (GWP)		2088	2088	2088	2088	2088	2088
Carga en CO ₂ equivalente	t	6,26	5,22	5,22	18,79	16,70	16,70
Potencia sonora ⁽¹⁾	dB(A)	70	71	71	73	73	73
Presión sonora ⁽²⁾	dB(A)	63	64	64	66	66	66
Presión sonora ⁽³⁾	dB(A)	39	41	40	40	42	43
Alimentación	V/Ph/Hz	400/3+N/50	400/3+N/50	400/3+N/50	400/3+N/50	400/3+N/50	400/3+N/50

Las prestaciones se calcula con ventiladores de baja velocidad y están referidas a las siguientes condiciones:

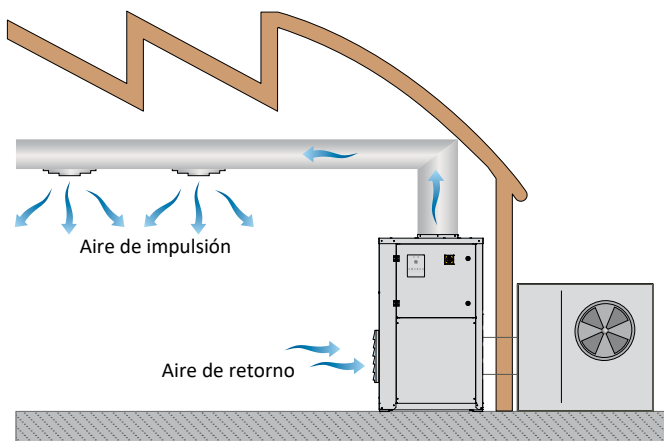
(1) Nivel de potencia sonora calculado según ISO 9614 con ventilador de presión disponible de 50 Pa

(2) Valor de presión sonora relativa a 1 m de distancia de la unidad en campo abierto según la normativa ISO 9614 con ventilador con presión disponible de 50 Pa.

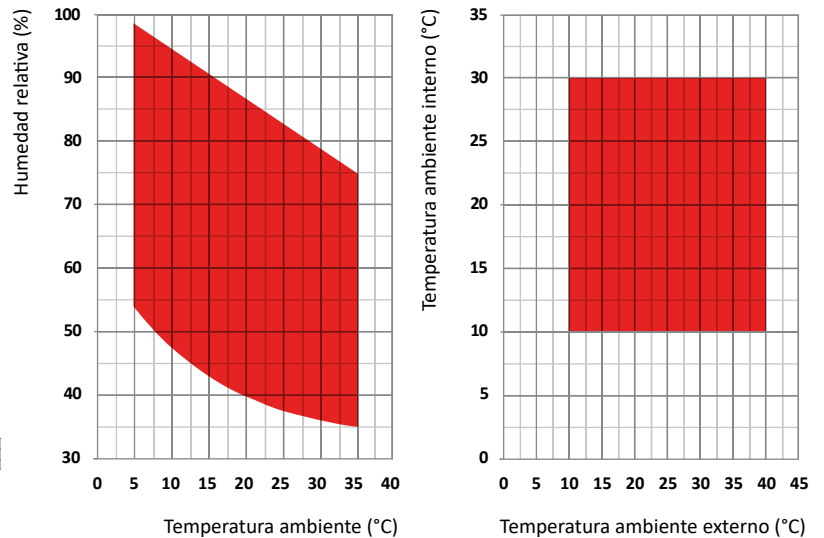
(3) Valor de presión sonora relativa a 10 m de distancia de la unidad en campo abierto según la normativa ISO 9614 con ventilador con presión disponible de 50 Pa.

(4) Sin contenido en líneas de refrigeración (NHAZ).

Esquema instalación



Límites operativos



Carpintería

Todas las unidades de la serie están fabricadas en chapa de acero galvanizada y pintadas con poliuretano en polvo en horno a 180°C para asegurar la resistencia a los agentes atmosféricos y ambientes agresivos. La chapa es desmontable para agilizar el mantenimiento. Todos los tornillos y remaches son de acero inoxidable. El color es RAL 9018.

Circuito frigorífico

El circuito frigorífico está realizado con componentes de las principales empresas internacionales y según la normativa vigente ISO 97/23. El gas refrigerante que utilizan es el R410A. El circuito frigorífico incluye: visor de líquido, filtro deshidratador, válvula termostática con regulación externa, válvula schrader para mantenimiento y control, dispositivo de seguridad (según la normativa PED). Todas las unidades se suministran con un kit de válvulas de inyección para el ciclo de desescarche por gas caliente.

Compresores

Los compresores son del tipo rotativo, con protección térmica mediante un klixon. El compresor está montado sobre unos apoyos antivibradores específicos de goma y se suministra con una manta de aislamiento acústico para reducir las emisiones de ruido (opcional). La inspección es posible a través del panel frontal de la unidad.

Condensador y evaporador

Las baterías de condensación y evaporación están realizadas con tubo de cobre y aletas de aluminio de alta eficiencia. El tubo es de 3/8" de diámetro y el espesor de las aletas es de 0,1mm. Los tubos se instalan mecánicamente entre las aletas de aluminio para aumentar el factor de intercambio térmico. La geometría de estos intercambiadores permite un bajo valor de la pérdida de carga del aire y por lo tanto la posibilidad de utilizar ventiladores a baja velocidad (lo que reduce el ruido de la máquina). Todos los equipos incorporan, en la base del intercambiador, una bandeja de condensados. Cada evaporador además, se suministra con una sonda de temperatura utilizada como sonda de desescarche automático.

Ventilador de impulsión

Son del tipo centrífugo, de doble aspiración de palas aerodinámicas fabricadas en acero galvanizado. Están acoplados estática y dinámicamente, y completamente equilibrados. Los ventiladores están acoplados directamente al ventilador. Tienen 2 velocidades con protección térmica integrada. Los motores eléctricos se utilizan con grado de protección IP 54.

Filtro de aire

Fabricado con materiales filtrantes de fibra sintética sin carga electrostática. Son desmontables para facilitar su limpieza. Eficiencia clase ISO ePM10 50% según UNI EN ISO 16890:2017.

Microprocesador

Todas las unidades están equipadas con microprocesador para el control de la temperatura del compresor, de los ciclos de desescarche y la gestión de las alarmas. Una pantalla de leds luminosos indica el estado de funcionamiento de la unidad y la presencia de eventuales anomalías.

Cuadro eléctrico

El cuadro eléctrico está fabricado en conformidad de la normativa europea 2014/35 y 2014/30. El acceso al cuadro se realiza desmontando la chapa frontal protegida con un interruptor general de bloqueo. Los siguientes componentes están instalados de serie: interruptor general de bloqueo, magnetotérmico de protección del ventilador y del compresor, relés para el ventilador y el com-

presor, fusible para el circuito auxiliar. El cuadro incluye el bornero de contacto libre para el ON/OFF remoto.

Dispositivos de control y protección

Todas las unidades se suministran de serie de los siguientes dispositivos de control y protección: sonda de desescarche, que indica al control del microprocesador la necesidad de realizar el ciclo de desescarche y determina su duración, presostato de alta presión de rearme automático, protección térmica del compresor y del ventilador.

Pruebas

Todas las unidades son completamente ensambladas y cableadas en fábrica, y sometidas a pruebas de tensión, fugas de gas, y cargadas con gas refrigerante R410A. Todas las unidades son sometidas a pruebas de funcionamiento antes de su expedición. Todos los equipos están adecuados a la Directiva Europea y están provistos de la marca CE y cuentan con el certificado de conformidad.

Accesorios

CANA - Tolla de impulsión

Tolla rectangular prensada de conexión a los conductos instalados en la boca de expulsión de los ventiladores.

FARC - Filtro con marco para retorno conducido

Incluye filtro de aire desmontable lateralmente y marco para canalizar la aspiración de aire.

HBSEL- HOEL - Kit resistencia eléctrica 9kW/18kW

Fabricada en aluminio para maximizar el intercambio térmico gracias a la gran superficie de las aletas, se utiliza como apoyo de la potencia térmica de la unidad. El kit se suministra de doble termostato de seguridad y es del tipo ON/OFF sin etapas de potencia.

HOWA - Batería agua caliente

La batería está fabricada en tubo de cobre y aletas de aluminio. Los tubos son de 3/8" de diámetro y el espesor de las aletas de aluminio es de 0,1mm. Los tubos se instalan mecánicamente entre las aletas de aluminio para aumentar el factor de intercambio térmico.

HYGR- Humidostato mecánico remoto

Elemento para instalar en la pared de la sala en la cual se quiere controlar la humedad del ambiente; se suministra con ruleta de regulación con un rango de trabajo de humedad del 30% al 100%, con precisión del 3%.

INOX - Carpintería en acero Inox

Se utiliza para asegurar la mejor resistencia a los agentes atmosféricos y el funcionamiento en ambientes agresivos. La carpintería está fabricada en acero inox AISI 304, autoportante con paneles desmontables para agilizar la inspección y el mantenimiento de los componentes internos. Todos los tornillos y arandelas son en acero inox.

KAVG - Antivibradores de goma

Deben colocarse entre el equipo y el suelo para evitar la transmisión de vibraciones (y en consecuencia el ruido) a las estructuras del edificio.

KIWA - Kit válvula de 3 vías ON/OFF instalado

Permite controlar el caudal del agua en la batería. La válvula está controlada por el microprocesador del equipo.

LSMC - Aislamiento acústico del compresor

Aislamiento acústico del compresor con material aislante de alta intensidad.

SIMC – Enchufe industrial cableado

Tamaño adecuado con un cable de 2 metros.

TROL - Ruedas pivotantes

Para facilitar el movimiento de los deshumidificadores en la sala en la que se encuentren instalados.

V1CE - Ventilador de impulsión E.C.

El ventilador de impulsión es del tipo centrífugo de altas prestaciones, doble aspiración de acoplamiento directo y rodete de álabes hacia delante. Turbina y rodete en chapa galvanizada y barnizada con polvo de poliuretano, para garantizar una elevada protección

en ambientes agresivos.

Turbina montada directamente sobre el motor brushless-DC de rotor externo, para garantizar una refrigeración ideal del motor y una total ausencia de las pérdidas de la transmisión por correas.

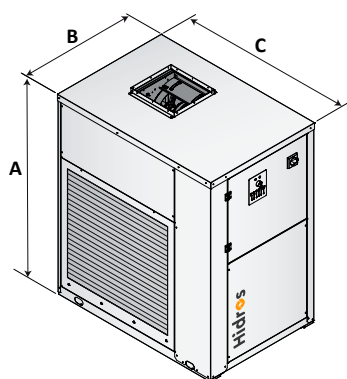
Rueda equilibrada dinámicamente en clase 6.3 según ISO 1940. Motor brushless-DC de imanes permanentes de alta eficiencia con unidad de conmutación electrónica (driver) separada. Variación continua de la velocidad con señal en tensión 0...10 V, PFC integrado, protección "bornout" (caída excesiva de la tensión de alimentación), driver completamente IP54, placa de comunicación con protocolo Modbus RTU.

NHA - NHA Z		275	355	455	555	755	955
Desescarche por gas caliente		●	●	●	●	●	●
Interruptor general		●	●	●	●	●	●
Tolva de impulsión	CANA	○	○	○	○	○	○
Filtro de aire con marco para retorno conducido	FARC	○	○	○	○	○	○
A.C. fan with available static pressure up to 150 Pa	HAPS	○	○	○	○	○	○
Resistencia eléctrica 18 kW	HBSEL	–	–	–	○	○	○
Resistencia eléctrica 9 kW	HOEL	○	○	○	○	○	○
Batería de agua caliente	HOWA *	○	○	○	○	○	○
Humidostato mecánico remoto	HYGR	○	○	○	○	○	○
Carpintería en acero inoxidable	INOX	○	○	○	○	○	○
Antivibradores de goma	KAVG	○	○	○	○	○	○
Kit válvula de 3 vías ON/OFF instalado	KIWA	○	○	○	○	○	○
Insonorización de los compresores	LSMC	○	○	○	○	○	○
Enchufe industrial cableado	SIMC	○	○	○	○	○	○
Ruedas Pivotantes	TROL	○	○	○	○	○	○
Ventiladores E.C. de alta eficiencia ≤ 300 Pa	V1CE	○	○	○	○	○	○

*Para las unidades NHAZ, solo se puede activar en invierno y en modo calefacción.

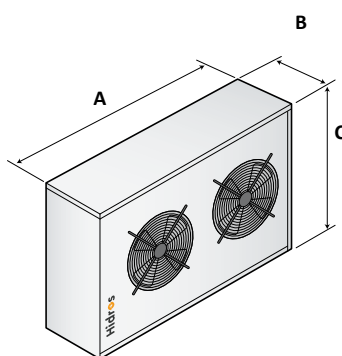
● Estándar, ○ Opcional, – No disponible.

Unidad interior



Mod.	Carpintería	A (mm)	B (mm)	C (mm)	kg
275	F3	1261	758	1118	204
355	F3	1261	758	1118	208
455	F3	1261	758	1118	212
555	F4	1753	858	1519	412
755	F4	1753	858	1519	420
955	F4	1753	858	1519	427

Unidad exterior



Mod.	A (mm)	B (mm)	C (mm)	kg
275	1582	480	510	44
355	1582	480	510	46
455	1206	570	830	67
555	1206	570	830	71
755	2980	480	510	88
955	2203	570	830	112

Configuraciones posibles

