

Hidros

INNOVATION AS ENERGY



AN ENEX TECHNOLOGIES COMPANY

DESHUMIDIFICADORES INDUSTRIALES

SERIE

HMA BT

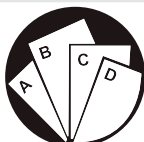


R410A

MANUAL TÉCNICO

El manual técnico de la máquina se compone de los siguientes documentos:

- Declaración de conformidad
- Manual técnico
- Diseños dimensionales



Instrucciones:
consultar la parte
correspondiente.



Leer y comprender las in-
strucciones antes de traba-
jar en la máquina.

CONSERVAR PARA FUTURAS CONSULTAS

Está prohibida la reproducción, memorización y la transmisión, incluso parcial, de esta publicación, en cualquier forma, sin la autorización previa escrita por la empresa.

Puede contactar con la empresa para solicitar cualquier información referente al uso de sus productos.

La empresa tiene una política de mejora y desarrollo constante de los propios productos y se reserva el derecho a modificar las especificaciones, los accesorios y las instrucciones indicadas sobre el manejo y el mantenimiento en cada momento.

Declaración de conformidad

Se declara bajo nuestra responsabilidad, que las unidades suministradas son conformes en cada parte a las directivas vigentes CEE y EN. La declaración de conformidad se adjunta al manual técnico suministrado con la unidad. La unidad contiene gases fluorados de efecto invernadero.

ÍNDICE

1. INTRODUCCIÓN	5
1.1 Informaciones preliminares.....	5
1.2 Finalidad y contenido de las instrucciones	5
1.3 Conservación de las instrucciones	5
1.4 Actualización de las instrucciones	5
1.5 Como utilizar estas instrucciones	5
1.6 Riesgos residuales	6
1.7 Información sobre la simbología de seguridad	7
1.8 Símbolos de seguridad utilizados	8
1.9 Límites y uso no autorizado	8
1.10 Identificación de la unidad	9
2. SEGURIDAD	10
2.1 Advertencias de sustancias tóxicas potencialmente peligrosas	10
2.2 Manipulación.....	10
2.3 Prevenir la inhalación de elevadas concentraciones de vapor	11
2.4 Proceder en caso de fuga accidental de refrigerante	11
2.5 Informaciones toxicológicas principales sobre el tipo de fluido frigorífico utilizado	11
2.6 Medidas de primeros auxilios	11
3. CARACTERÍSTICAS TÉCNICAS	12
3.1 Descripción unidad	12
3.2 Accesorios	13
3.3 Datos técnicos	14
3.4 Límites de uso	18
3.5 Datos sonoros.....	19
3.6 Elementos de control y seguridad	19
4. INSTALACIÓN.....	20
4.1 Advertencias generales y uso de los símbolos.....	20
4.2 Salud y seguridad de los trabajadores	20
4.3 Dispositivos de protección individuales	20
4.4 Recepción e inspección.....	21
4.5 Almacenamiento	21
4.6 Desembalaje.....	21
4.7 Transporte y manejo	21
4.8 Posicionamiento y espacio técnico mínimo	22
4.9 Conexionado del desgüe de condensados.....	22
4.10 Extracción filtros	23
4.11 Posicionamiento sonda electrónica (RGDD).....	24
4.12 Placa de comunicación serial RS485 (INSE)	24
4.13 Conexionado de la unidad a los conductos de aire	25
4.14 Posicionamiento del ventilador	26
4.15 Instalación kit rejillas y marcos (HYGR)	27
4.16 Conexión eléctrica: informaciones preliminares de seguridad	28
4.17 Datos eléctricos	29
4.18 Cómo conectar la alimentación eléctrica	29
4.19 Conexiones eléctricas.....	30
4.20 Esquema frigorífico.....	31
5. PUESTA EN MARCHA	31
5.1 Verificaciones previas	32
5.2 Descripción del control	33
5.3 Panel control remoto.....	35
6. USO.....	35
6.1 Encendido y antes de la puesta en marcha.....	37
6.2 Apagado.....	37
6.3 Stand-by	37
6.4 Como modificar los set points.....	38

6.5 Silenciamiento señal acústica.....	38
6.6 Visualizaciones durante una alarma.....	38
6.7 Reset alarmas.....	38
7. MANTENIMIENTO DE LA UNIDAD	39
7.1 Advertencias generales	39
7.2 Acceso a la unidad.....	40
7.3 Mantenimiento programado.....	40
7.4 Controles periódicos.....	40
7.5 Reparación circuito frigorífico	42
8. UNIDAD FUERA DE SERVICIO.....	43
8.1 Desconexión de la unidad	43
8.2 Recuperación, eliminación y reciclaje.....	43
8.3 Directiva RAEE (sólo para UE).....	43
9. DIAGNÓSTICO Y RESOLUCIÓN DE PROBLEMAS	44
9.1 Indicación de errores	44
10. DISEÑO DIMENSIONAL	45

1. INTRODUCCIÓN

1.1 Informaciones preliminares

Está prohibida la reproducción, la memorización y la transmisión, también parcialmente, de esta publicación, de cualquier manera, sin la autorización previamente escrita por parte de la empresa. La máquina, a la cual se refiere las presentes instrucciones, está diseñada para el uso que será indicado en los párrafos siguientes, compatible con las características prestacionales.

Se excluye cualquier responsabilidad contractual y extracontractual de la empresa por daños causados a personas, animales o cosas, de errores de instalación, de regulación y de mantenimiento o de uso indebido. Todos los usos no indicados en este manual no están permitidos.

La presente documentación es un soporte informativo y no es considerado como contrato con respecto a terceros. La empresa tiene una política de mejora y desarrollo constante de los propios productos. Por tanto, se reserva el derecho de aportar modificaciones a las especificaciones, a los accesorios y a la documentación en cada momento, sin algún preaviso y sin la obligación de actualizar lo que se ha entregado.

1.2 Finalidad y contenido de las instrucciones

Las presentes instrucciones se proponen suministrar informaciones esenciales para la selección, la instalación, el uso y el mantenimiento de la máquina. Han sido preparados conforme a las disposiciones legislativas de la Unión Europea y las normas técnicas en vigor en la fecha de emisión de las instrucciones estas instrucciones.

Las instrucciones contemplan las indicaciones para evitar usos impropios razonablemente previsibles.

1.3 Conservación de las instrucciones

Las instrucciones deben ser puestas en un lugar idóneo, resguardado del polvo, humedad y fácilmente accesible a los usuarios y a los operadores. Las instrucciones deben estar siempre acompañadas de la máquina durante todo el ciclo de vida de la máquina y por tanto, deben ser transferidas al operador.

1.4 Actualización de las instrucciones

Se aconseja verificar siempre que las instrucciones estén actualizadas a la última versión disponible.

Eventuales actualizaciones enviadas al cliente deberán ser conservadas junto con el presente manual. La empresa está a disposición para suministrar cualquier información referente al uso de sus productos.

1.5 Como utilizar estas instrucciones

Las instrucciones forman parte de la máquina.



Los usuarios y los operadores deben consultar obligatoriamente las instrucciones de cada operación sobre la máquina y ante cualquier duda sobre el transporte, desplazamiento, instalación, mantenimiento, uso y también ante el desmantelamiento de la máquina.



En estas instrucciones, para reclamar la atención de los operarios sobre los trabajos que sean inseguros, se indican con símbolos gráficos en los párrafos siguientes.

1.6 Riesgos residuales

La máquina está diseñada de modo que se reduzcan al mínimo los riesgos para la seguridad de las personas que van a interactuar. Durante el diseño no posible técnicamente eliminar al completo las causas de riesgo, por lo tanto es absolutamente necesario hacer referencias a las prescripciones y a la simbología indicadas a continuación.

PARTES CONSIDERADAS (si están presentes)	RIESGO RESIDUAL	MODALIDAD	PRECAUCIONES
Batería de intercambio térmico	Pequeños cortes.	Contacto	Evitar el contacto, usar guantes protectores.
Ventiladores y rejillas del ventilador.	Lesiones	Introducción de objetos punzantes a través de las rejillas con los ventiladores en funcionamiento.	No insertar objetos de ningún tipo dentro de las rejillas de los ventiladores.
Interior unidad: compresores y tuberías de descarga del gas.	Quemaduras	Contacto	Evitar el contacto, usar guantes protectores.
Interior unidad: cables eléctricos y partes metálicas.	Quemaduras graves.	Defectos de aislamiento de los cables de alimentación, partes metálicas en tensión.	Protección eléctrica adecuada de las líneas de alimentación; precaución máxima al efectuar la conexión a tierra de las partes metálicas.
Exterior unidad: zona próxima a la unidad.	Intoxicaciones, quemaduras graves.	Incendio a causa de corto circuito o sobrecalentamiento de la línea de alimentación del cuadro eléctrico de la unidad.	Sección de los cables y sistemas de protección de la línea de alimentación eléctrica conforme a las normativas vigentes.
Válvula de seguridad de baja presión.	Intoxicaciones, quemaduras graves.	Presión de evaporación elevada por el uso incorrecto de la máquina durante los trabajos de mantenimiento.	Controlar con cuidado el valor de la presión de evaporación durante las operaciones de mantenimiento. Use todo el equipo de protección personal requerido por la ley. Los dispositivos también deben proteger contra posibles fugas de gas de la válvula de seguridad. La descarga de estas válvulas está dirigida para evitar que causen daños a las personas o a la propiedad.
Válvula de seguridad de alta presión.	Intoxicaciones, quemaduras graves, pérdida de oído.	Intervención de la válvula de seguridad de alta presión con la zona del circuito frigorífico abierta.	Evitar cuanto sea posible la apertura del espacio del circuito frigorífico; controlar con cuidado el valor de la presión de condensación; usar todos los dispositivos de protección requerido por la ley. Los dispositivos también deben proteger contra posibles fugas de gas de la válvula de seguridad. La descarga de estas válvulas está dirigida para evitar que causen daños a las personas o a la propiedad.
Unidad completa	Incendio externo	Incendio a causa de calamidades naturales ó combustión de elementos cercanos a la unidad.	Disponer de los equipos antiincendios.
Unidad completa	Explosiones, lesiones, quemaduras, intoxicaciones, electrocución por causas naturales (tormentas eléctricas), terremotos.	Roturas, fallos debidos a desastres naturales ó terremotos.	Prever las precauciones necesarias tanto de naturaleza eléctrica (magnetotérmico diferencial adecuado y protección de las líneas de alimentación; máximo cuidado al efectuar las conexiones a tierra de las partes metálicas), como mecánicas (por ejemplo, anclajes especiales ó antivibradores antisísmicos para evitar roturas accidentales).

1.7 Simbología de seguridad

Símbolos de seguridad individuales conforme a la norma ISO 3846-2:



PROHIBIDO

Un símbolo negro dentro de un círculo rojo con una línea diagonal roja indica una acción que no debe ser efectuada.



ADVERTENCIA

Un símbolo gráfico negro dentro de un triángulo amarillo con bordes negros indica un peligro.



ACCIÓN OBLIGATORIA

Un símbolo blanco dentro de un círculo azul indica una acción que debe realizarse para evitar un riesgo.

Símbolos de seguridad combinados conforme a la norma ISO 3864-2:



El símbolo gráfico de advertencia está completo con informaciones suplementarias de seguridad.

1.8 Símbolos de seguridad utilizados



PELIGRO GENERAL

Observar todas las indicaciones colocadas junto al símbolo. La falta observación de las indicaciones puede generar situaciones de riesgo con posibles daños a la salud del operador y del usuario en general.



PELIGRO ELÉCTRICO

Observar todas las indicaciones puestas en el símbolo.
El símbolo indica componentes de la máquina o, en el presente manual, identifica acciones que pueden generar riesgos eléctricos.



PARTES MÓVILES

El símbolo indica componentes de la máquina en movimiento que pueden ser peligrosos.



SUPERFICIES CALIENTES

El símbolo indica componentes de la máquina a elevada temperatura que pueden generar riesgos.



SUPERFICIES CORTANTES

El símbolo indica componentes o partes de la máquina que al contacto pueden generar heridas por corte.



TOMA DE TIERRA

El símbolo indica el punto de la máquina para realizar la conexión a tierra.



LEER Y COMPRENDER LAS INSTRUCCIONES

Leer las instrucciones de la máquina antes de efectuar cualquier operación.



MATERIAL RECUPERABLE O RECICLABLE

1.9 Límites y usos no permitidos

La máquina ha sido diseñada y construida exclusivamente para los usos descritos en el párrafo "Límites de uso" del manual técnico. Cualquier otro uso está prohibido porque puede generar riesgos para la salud de los operadores y de los usuarios.







La unidad no está adaptada a las operaciones en ambientes:

- Con presencia de atmósfera potencialmente explosiva o excesivamente polvorientas;
- En los cuales se producen vibraciones;
- En los cuales existen campos electromagnéticos;
- En los cuales existe un ambiente agresivo.

1.10 Identificación de la unidad

Cada unidad incorpora una tarjeta identificativa que indica las principales informaciones de la máquina. Los datos de la tarjeta pueden diferir de los indicados en el manual técnico ya que en este último vienen indicados los datos de las unidades estándar sin accesorios. Para las informaciones eléctricas no presentes en la etiqueta hay que hacer referencia al esquema eléctrico. A continuación se indica un ejemplo de etiqueta.

 INNOVATION AS ENERGY		Manufacturer: PD322111			
Via E. Mattei, 20 35028 Piove di Sacco PD - Italy +39 049 9731022 info@hidros.it www.hidros.eu					
1HMA.750Q-1 Modello <i>Model</i>		123456 Matricola <i>Serial number</i>			
2 Categoria PED <i>PED Category</i>		8/2017 Data di fabbricazione <i>Manufacture date</i>			
R410A Tipo refrigerante <i>Refrigerant type</i>	2 Gruppo fluido <i>Fluid group</i>	2088 GWP			
c1 8 Kg Carica refrigerante <i>Refrigerant charge</i>	c2 c3 c4	16,7 ton CO ₂ Equivalente <i>CO₂ Equivalente</i>			
400V-3ph-50Hz Tensione-Fasi-Frequenza <i>Voltage-Phases-Frequency</i>		37,50 A F.L.A. (A)	21,70 kW F.L.I. (kW)		
LATO BASSA PRESSIONE <i>LOW PRESSURE SIDE</i>		LATO ALTA PRESSIONE <i>HIGH PRESSURE SIDE</i>			
22 bar PS		42 bar PS			
Min -30 °C Temperatura di progetto <i>Design temperature</i>	Max +130 °C Temperatura di progetto <i>Design temperature</i>	Min -30 °C Temperatura di progetto <i>Design temperature</i>	Max +130 °C Temperatura di progetto <i>Design temperature</i>		
420 Kg Peso a vuoto <i>Weight</i>					
Contiene gas fluorurati ad effetto serra disciplinati dal protocollo di Kyoto <i>Contains fluorinated greenhouse gasses covered by the Kyoto protocol</i>					



La etiqueta identificativa no se debe eliminar nunca de la unidad.

2. SEGURIDAD

2.1 Advertencias sobre sustancias tóxicas potencialmente peligrosas

2.1.1 Identificación del tipo de fluido utilizado: R410A

- Difluorometano (HFC-32) 50% en peso CAS No.: 000075-10-5
- Pentafluoroetano (HFC-125) 50% en peso CAS No.: 000354-33-6

2.1.2 Identificación del tipo de aceite utilizado

El aceite utilizado en el circuito frigorífico de la unidad es del tipo poliéster. En cada caso hacer siempre referencia a lo indicado en la tarjeta del compresor.



Para más información acerca de las características del fluido frigorífico y del aceite utilizado debe mirar la tarjeta de seguridad disponible en los fabricantes de refrigerante y de aceite lubricante.

Principales informaciones ecológicas acerca del fluido frigorífico utilizado.



PROTECCIÓN AMBIENTAL: Leer atentamente las informaciones ecológicas y las instrucciones siguientes.

2.1.3 Persistencia y degradación

Los fluidos frigoríficos utilizados se descomponen en la atmósfera inferior (troposfera) con relativa rapidez. Los productos descompuestos son altamente dispersables y por eso presentan una concentración muy baja. No influyen en el humo fotoquímico o no entran después los compuestos orgánicos volátiles VOC (según lo establecido en la línea del acuerdo de UNECE). Los refrigerantes R410A (R22, R125 e R134a) no dañan el ozono. Estas sustancias están reguladas por el protocolo de Montreal (revisión de 1992) y de la regulación CE nº2037/200 del 29 Junio 2000.

2.1.4 Efectos del tratamiento de los vertidos

Las descargas en la atmósfera de estos productos no provocan contaminación del agua a largo tiempo.

2.1.5 Control de la exposición y protección individual

Utilizar indumentaria y guantes de protección; protegerse siempre los ojos y la cara.

2.1.6 Límites de exposición

R410A

HFC-32 TWA 1000 ppm

HFC-125 TWA 1000 ppm

2.2 Manipulación



Los usuarios y el personal de mantenimiento deben ser adecuadamente informados de los riesgos debidos a la manipulación de sustancias potencialmente tóxicas. La falta de observación de las indicaciones anteriores puede causar daños a las personas ó dañar la unidad.

2.3 Prevenir la instalación de elevadas concentraciones de vapor

Las concentraciones atmosféricas de refrigerante deben ser reducidas al mínimo y mantener lo mejor posible al mínimo nivel, por debajo del límite de exposición profesional. Los vapores son más pesados que el aire, y concentraciones peligrosas pueden formarse en el suelo, donde la ventilación generalmente es escasa. En este caso, asegurarse una adecuada ventilación. Evitar el contacto con el fuego y superficies calientes porque se pueden formar productos tóxicos e irritantes. Evitar el contacto del líquido en los ojos ó en la piel.

2.4 Proceder en caso de fuga accidental de refrigerante

Asegurarse una adecuada protección personal (usando medios de protección de las vías respiratorias) durante las operaciones de limpieza. Si las condiciones son suficientemente seguras, aislar la fuente de pérdida. Si la cantidad es limitada, vaciar el evaporador con del materias a condiciones que se asegure una adecuada ventilación. Si la pérdida es relevante, ventilar adecuadamente el área. Contener el material con arena, tierra u otro material absorbente adecuado. Evitar que el refrigerante entre en la descarga, en el saneamiento, en los sótanos o en los puestos de trabajo, porque se pueden formar vapores sofocantes.

2.5 Informaciones toxicológicas principales en el tipo de fluido frigorífico utilizado

2.5.1 Inhalación

Una elevada concentración atmosférica puede causar efectos anestésicos con posibles pérdidas de consciencia. Prolongadas exposiciones pueden causar anomalías del ritmo cardíaco y causar una muerte imprevista. Concentraciones muy elevadas pueden causar asfixia por el reducido contenido de oxígeno en la atmósfera.

2.5.2 Contacto con la piel

Salpicaduras de líquido pulverizado pueden producir quemaduras. Es poco probable que sea peligroso por la absorción cutánea. El contacto prolongado o repetido puede causar la eliminación de la grasa cutánea, por lo que puede producir una dermatitis.

2.5.3 Contacto con los ojos

Salpicaduras de líquido pulverizado pueden producir quemaduras

2.5.4 Ingestión

También altamente improbable, pueden provocar quemaduras.

2.6 Medidas de primeros auxilios



Seguir las advertencias y proceder rápidamente con los primeros auxilios indicados.

2.6.1 Inhalación

Quitar al herido de la fuente de exposición, mantenerlo caliente y en reposo. Suministrar oxígeno si es necesario. Practicar la respiración artificial si el herido no respira. Si hay paro cardíaco efectuar un masaje cardíaco externo. Solicite asistencia médica.

2.6.2 Contacto con la piel

En caso de contacto con la piel lavar enseguida con agua templada. Descongelar el tejido epidérmico con agua. Quitar la ropa contaminada. La ropa puede pegarse a la piel en caso de quemaduras. Si tiene irritación solicite asistencia médica.

2.6.3 Contacto con los ojos

Lavar inmediatamente con solución de lavado ocular ó con agua limpia, mantener los párpados abiertos durante diez minutos. Solicite asistencia médica.

2.6.4 Ingestión

No inducir el vómito. Si la persona herida está consciente, hacer que se lave la boca con agua y hacerle beber 200 300 ml de agua. Solicite asistencia médica.

2.6.5 Curas médicas posteriores

Tratamiento sintomático y terapia de soporte. No suministrar adrenalina ni fármaco tranquilizantes después de la exposición, por el riesgo de arritmia cardíaca.

3. CARACTERÍSTICAS TÉCNICAS

3.1 Descripción de la unidad

Los deshumidificadores de la serie HMA/BT son equipos de elevadas prestaciones preparados para uso industrial y comercial en ambientes en los cuales sea necesario controlar la humedad. Las unidades están especialmente diseñadas para cámaras frigoríficas ó usos en ambientes con baja temperatura. La serie se compone de 6 modelos y cubre un campo de potencias que varía desde los 263 hasta los 940 l/h. Los deshumidificadores HMA/BT permiten un mantenimiento ágil y sencillo; las partes internas además son fácilmente accesibles y, si fuese necesario, la sustitución de un componente requiere un tiempo breve por lo que el coste de mantenimiento se reduce.

Todas las unidades se suministran con un circuito frigorífico específico, diseñado para trabajar en una amplia gama de temperaturas; además están equipadas con un sistema de desescarche por gas caliente (utilizado para el desescarche del evaporador) y bandeja de condensados con sistema de calefacción eléctrico para poder trabajar en condiciones adversas.

3.1.1 Carpintería

Todas las unidades de la serie están fabricadas en chapa de acero galvanizada y pintadas con poliuretano en polvo en horno a 180°C para asegurar la resistencia a los agentes atmosféricos y ambientes agresivos. La chapa es desmontable para agilizar el mantenimiento. Todos los tornillos y remaches son de acero inoxidable. El color es RAL 9018.

3.1.2 Circuito frigorífico

El circuito frigorífico está realizado con componentes de las principales empresas internacionales y según la normativa vigente ISO 97/23. El gas refrigerante que utilizan es el R410A. El circuito frigorífico incluye: visor de líquido, filtro deshidratador, válvula termostática con regulación externa, válvula schrader para mantenimiento y control, dispositivo de seguridad (según la normativa PED). Todas las unidades se suministran con un kit de válvulas de inyección para el ciclo de desescarche por gas caliente.

3.1.3 Compresores

Los compresores son del tipo rotativo, con protección térmica mediante un klixon. El compresor está montado sobre unos apoyos antivibradores específicos de goma y se suministra con una manta de aislamiento acústico para reducir las emisiones de ruido. La inspección es posible a través del panel frontal de la unidad.

3.1.4 Condensador y evaporador

Las baterías de condensación y evaporación están realizadas con tubo de cobre y aletas de aluminio de alta eficiencia. Todos los evaporadores llevan un tratamiento epoxy para prevenir problemas de corrosión en caso de usos en ambientes agresivos. El tubo es de 3/8" de diámetro y el espesor de las aletas es de 0,1mm. Los tubos se instalan mecánicamente entre las aletas de aluminio para aumentar el factor de intercambio térmico. La geometría de estos intercambiadores permite un bajo valor de la pérdida de carga del aire y por lo tanto la posibilidad de utilizar ventiladores a baja velocidad (lo que reduce el ruido de la máquina). Todos los equipos incorporan, en la base del intercambiador, una bandeja de condensados. Cada evaporador además, se suministra con una sonda de temperatura utilizada como sonda de desescarche automático.

3.1.5 Ventilador de impulsión

Son del tipo centrífugo, de doble aspiración de palas aerodinámicas fabricadas en acero galvanizado. Están acoplados estática y dinámicamente, y completamente equilibrados. Los ventiladores están acoplados directamente al ventilador. Tienen 2 velocidades con protección térmica integrada. Los motores eléctricos se utilizan con grado de protección IP 54.

3.1.6 Filtro de aire

Fabricado con materiales filtrantes de fibra sintética sin carga electroestática. Son desmontables para facilitar su limpieza. Eficiencia clase EPM10 50%, de acuerdo con la normativa UNI EN ISO 16890:2017.

3.1.7 Microprocesador

Todas las unidades están equipadas con microprocesador para el control de la temperatura del compresor, de los ciclos de desescarche y la gestión de las alarmas. Una pantalla de leds luminosos indica el estado de funcionamiento de la unidad y la presencia de eventuales anomalías.

3.1.8 Cuadro eléctrico

El cuadro eléctrico está fabricado en conformidad de la normativa europea 73/23 y 89/336. El acceso al cuadro se realiza desmontando la chapa frontal protegida con un interruptor general de bloqueo. Los siguientes componentes están instalados de serie: interruptor general de bloqueo, magnetotérmico de protección del ventilador y del compresor, relés para el ventilador y el compresor, fusible para el circuito auxiliar. El cuadro incluye el bornero de contacto libre para el ON/OFF remoto.

3.1.9 Dispositivos de control y protección

Todas las unidades se suministran de serie de los siguientes dispositivos de control y protección: sonda de desescarche, que indica al

control del microprocesador la necesidad de realizar el ciclo de desescarche y determina su duración, presostato de alta presión de rearme automático, protección térmica del compresor y del ventilador.

3.1.10 Pruebas

Todas las unidades son completamente ensambladas y cableadas en fábrica, y sometidas a pruebas de tensión, fugas de gas, y cargadas con gas refrigerante R410A. Todas las unidades son sometidas a pruebas de funcionamiento antes de su expedición. Todos los equipos están adecuados a la Directiva Europea y están provistos de la marca CE y cuentan con el certificado de conformidad.

3.2 Accesorios

3.2.1 Sonda electrónica temperatura y humedad incorporada (RGDD)

Sonda electrónica temperatura/humedad instalada en fábrica incorporada en la máquina. La sonda no se puede colocar a distancia.

3.2.2 Humidostato mecánico remoto (HYGR)

Elemento para instalar en la pared de la sala en la cual se quiere controlar la humedad del ambiente; se suministra con ruleta de regulación con un rango de trabajo de humedad del 30% al 100%, con precisión del 3%.

3.2.3 Panel control remoto (PCRL)

Este dispositivo permite el control a distancia de todos los parámetros de la unidad. Debe conectarse a la unidad base mediante dos cables de 0,5 mm² de sección, la máxima distancia permitida es de 50 metros.

3.2.4 Placa de comunicación serial RS485 (INSE)

Placa de comunicación serial para conectarse al sistema de supervisión (disponible sólo sistema de supervisión MODBUS-RS485).

3.2.5 Ventilador de impulsión E.C. (V1CE)

El ventilador de impulsión es del tipo centrífugo de alta prestaciones, doble aspiración de acoplamiento directo y rueda de palas hacia adelante. Caracola y rueda en chapa galvanizada en caliente y tratadas con polvo poliuretano, para garantizar una elevada protección en ambientes agresivos. Rueda montada directamente sobre motor brushless-DC de rotor externo, para garantizar una refrigeración ideal del motor y una total ausencia de las pérdidas de la transmisión de las correas. Rueda equilibrada dinámicamente en clase 6.3 según ISO 1940. Motor brushless-DC de imanes permanentes de alta eficiencia con unidad de conmutación electrónica (driver) separada. Variación continua de la velocidad con señal en tensión 0...10 V, PFC integrado, protección "burn out" (caída excesiva de la tensión de alimentación), driver completamente IP54, interface serial con protocolo de comunicación Modbus RTU.

3.2.6 Filtro con marco para retorno conducido (FARC)

Incluye filtro de aire desmontable lateralmente y marco para canalizar la aspiración de aire.

3.2.7 Antivibradores de goma(KAVG)

Se ponen tras la unidad y el suelo para evitar las transmisiones de vibraciones (y también ruido) a la estructura del edificio.

3.2.8 Ruedas pivotantes (TROL)

Para facilitar el movimiento de los deshumidificadores en la sala en la que se encuentren instalados.

3.2.9 Carpintería en acero Inox (INOX)

Se utiliza para asegurar la mejor resistencia a los agentes atmosféricos y el funcionamiento en ambientes agresivos. La carpintería está fabricada en acero inox AISI 304, autoportante con paneles desmontables para agilizar la inspección y el mantenimiento de los componentes internos. Todos los tornillos y arandelas son en acero inox.

3.2.10 Versión silenciada (LS00)

Esta versión comprende el aislamiento acústico de la unidad (compresor+ intercambiador) con material aislante de alta intensidad y la interposición de una capa bituminosa.

3.3 Datos técnicos

HMA BT		270	350	450	550	750	950
Humedad absorbida a 30°C - 80%	l/24h	254,2	379,8	469,2	590,9	845,9	1028,0
Humedad absorbida a 30°C - 60%	l/24h	183,7	265,2	341,3	427,9	605,3	766,3
Humedad absorbida a 27°C - 60%	l/24h	162,0	234,4	305,4	377,1	536,2	682,7
Humedad absorbida a 20°C - 60%	l/24h	113,2	170,6	222,6	270,5	386,5	508,2
Humedad absorbida a 10°C - 70%	l/24h	96,0	132,4	175,2	206,2	298,9	391,7
Humedad absorbida a 5°C - 70%	l/24h	72,5	101,3	132,5	155,5	227,9	326,3
Potencia nominal absorbida a 30°C - 80%	kW	4,1	5,2	8,1	9,1	14,3	18,1
Potencia máxima absorbida	kW	6,4	7,8	10,5	10,6	17,6	20,8
Corriente máxima absorbida	A	10,8	13,0	17,1	18,3	28,6	35,2
Intensidad de arranque	A	51,0	66,0	76,0	98,6	103,0	151,0
Caudal aire	m ³ /h	3500	4200	4200	5500	7000	8500
Presión disponible	Pa	50÷150	50÷150	50÷150	50÷150	50÷150	50÷150
Refrigerante		R410A	R410A	R410A	R410A	R410A	R410A
Potencial de calentamiento global (GWP)		2088	2088	2088	2088	2088	2088
Carga de gas	Kg	3,0	2,5	2,5	9,0	8,0	8,0
Carga en CO ₂ equivalente	t	6,26	5,22	5,22	18,79	16,7	16,7
Potencia sonora ⁽¹⁾	dB(A)	70	71	71	73	73	73
Presión sonora ⁽²⁾	dB(A)	54	55	55	56	56	56
Alimentación	V/Ph/Hz	400/3+N/50	400/3+N/50	400/3+N/50	400/3+N/50	400/3+N/50	400/3+N/50

Las prestaciones están referidas a las siguientes condiciones:

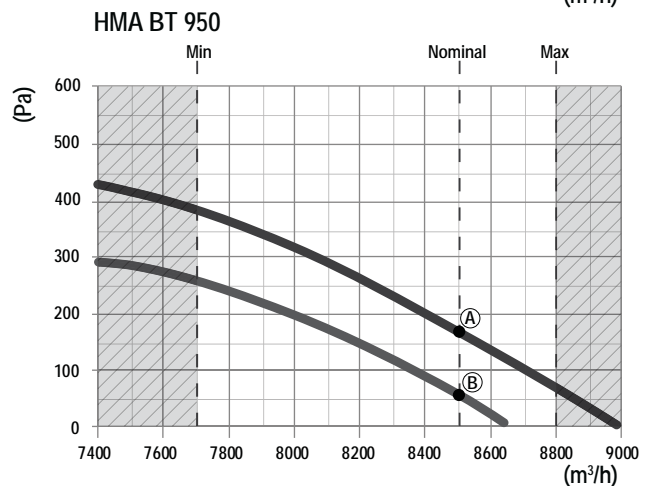
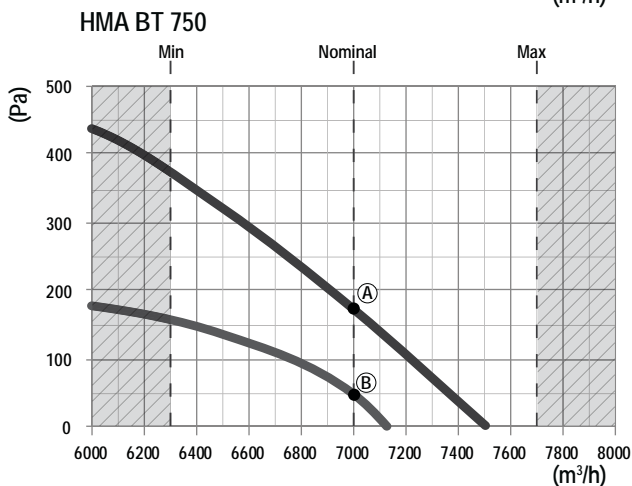
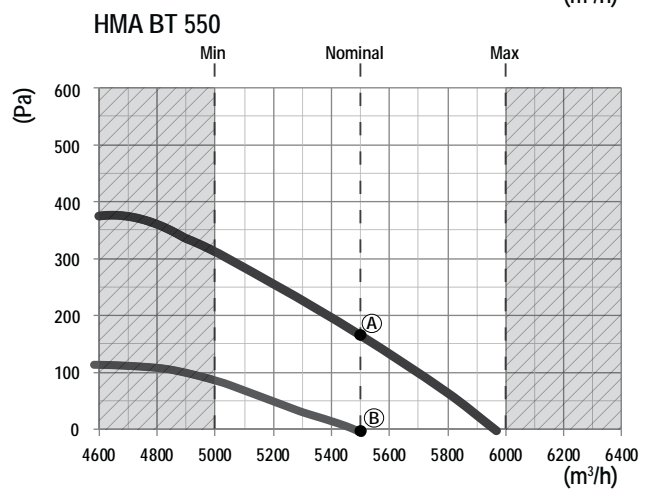
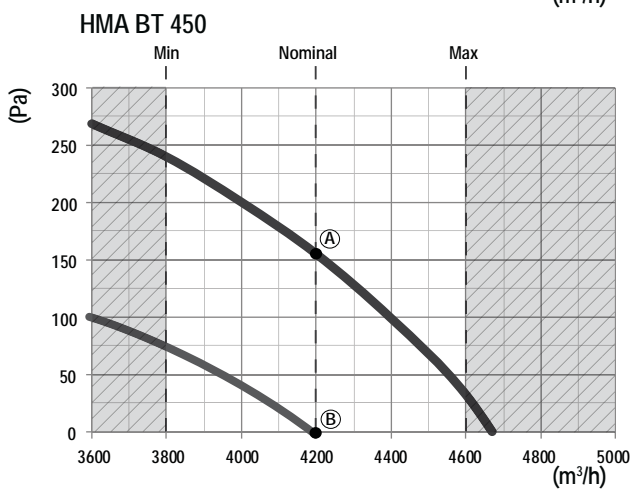
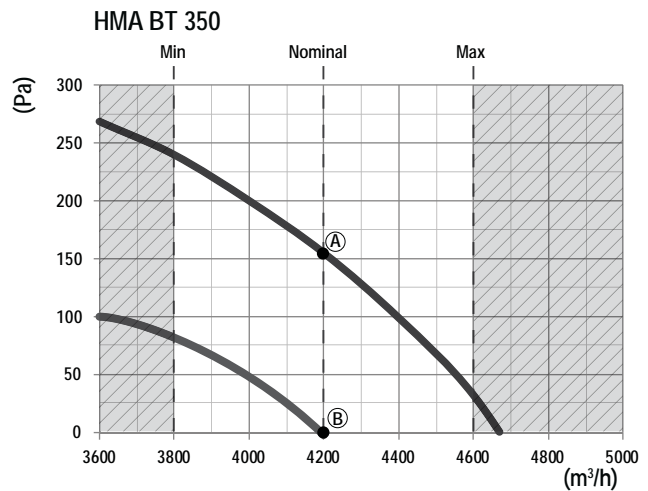
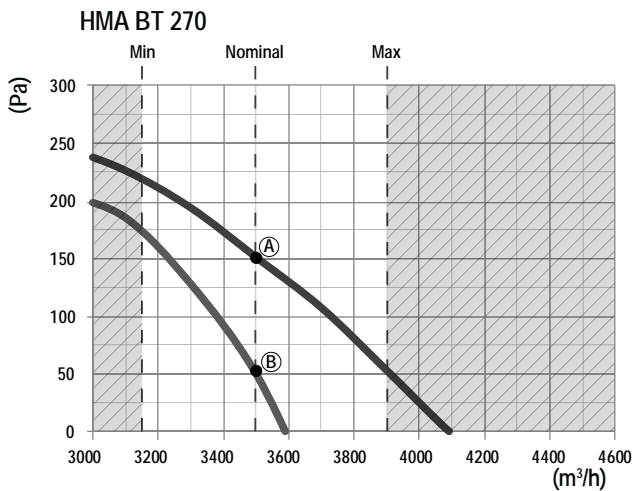
(1) Nivello di potenza sonora calcolato secondo ISO 9614 con ventilador con presión disponible de 50 Pa.

(2) Valor de presión sonora relativa a 1m de distancia de la unidad en campo abierto según la normativa ISO 9614 con ventilador con presión disponible de 50 Pa.



Los datos del refrigerante pueden cambiarse sin preaviso. Por eso es necesario hacer siempre referencia a la etiqueta plateada que se coloca en la unidad.

3.3.1 Características de los ventiladores AC (de serie)

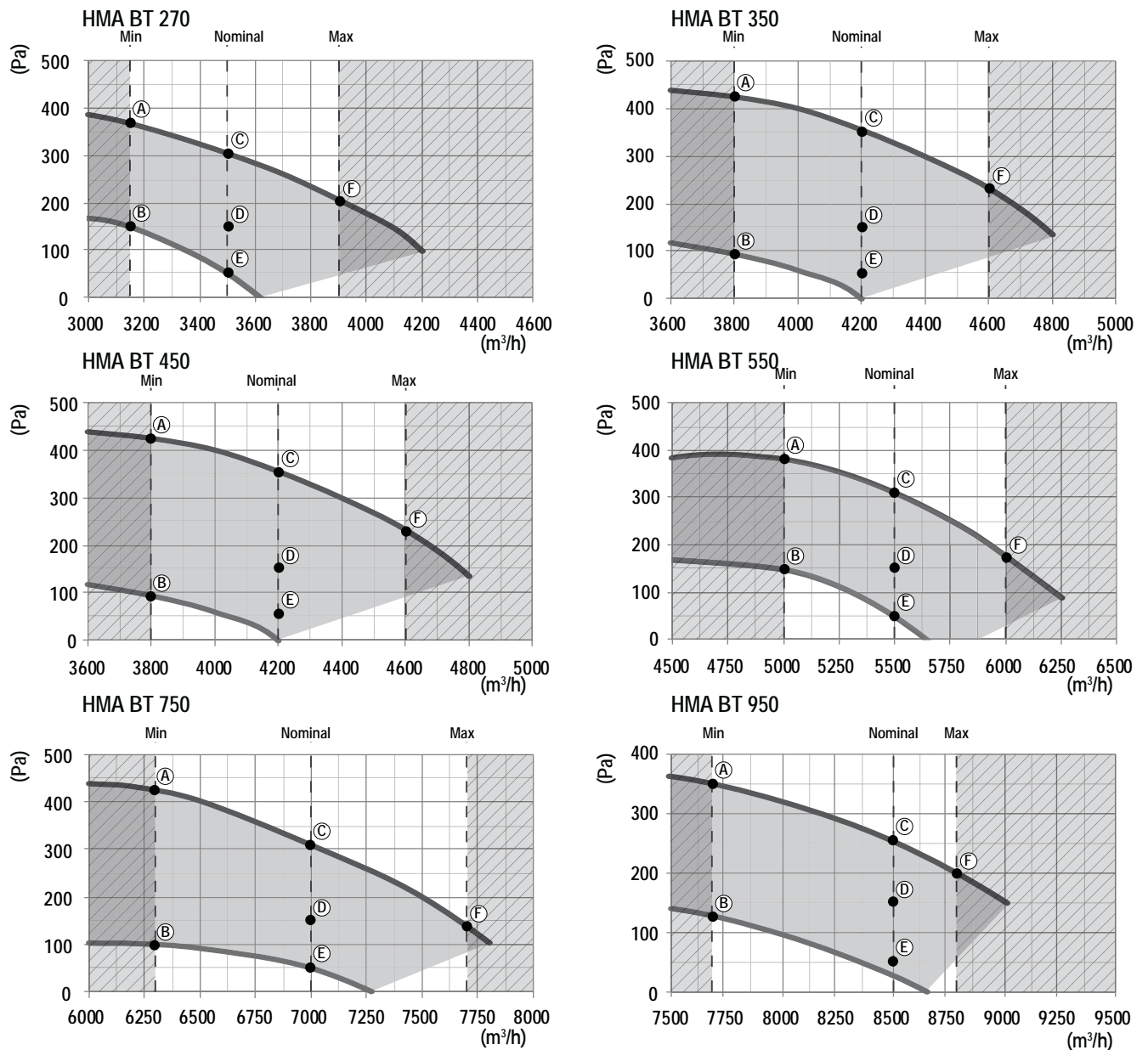


			270	350	450	550	750	950
A (High speed)	Potencia absorbida	kW	0,73	1,36	1,36	1,53	3,30	3,80
	Intensidad absorbida	A	1,50	2,80	2,80	3,60	5,50	6,70
B (Low speed)	Potencia absorbida	kW	0,68	0,73	0,73	1,18	3,10	3,60
	Intensidad absorbida	A	1,40	1,50	1,50	2,20	5,20	6,40



Para que las unidades funcionen correctamente, es importante asegurarse de que la unidad tenga un caudal de aire constante cercano al valor nominal declarado. La desviación máxima permitida es del 10%.

3.3.2 Características de los ventiladores E.C. de alta eficiencia (VECE) (accesorio)



Datos eléctricos Ventilador EC												
	270		350		450		550		750		950	
	kW	A	kW	A	kW	A	kW	A	kW	A	kW	A
A	0,76	3,30	1,11	4,80	1,11	4,80	1,53	2,70	2,34	3,90	3,16	5,10
B	0,46	2,00	0,55	2,40	0,55	2,40	0,95	1,70	1,48	2,60	2,42	4,10
C	0,75	3,20	1,16	5,00	1,16	5,00	1,53	2,70	2,43	4,00	3,52	5,60
D	0,55	2,40	0,78	3,30	0,78	3,30	1,07	2,06	2,04	3,44	3,14	5,07
E	0,44	1,90	0,62	2,70	0,62	2,70	0,92	1,69	1,70	3,01	2,75	4,57
F	0,73	3,10	1,14	4,90	1,14	4,90	1,49	2,60	2,42	4,10	3,60	5,70



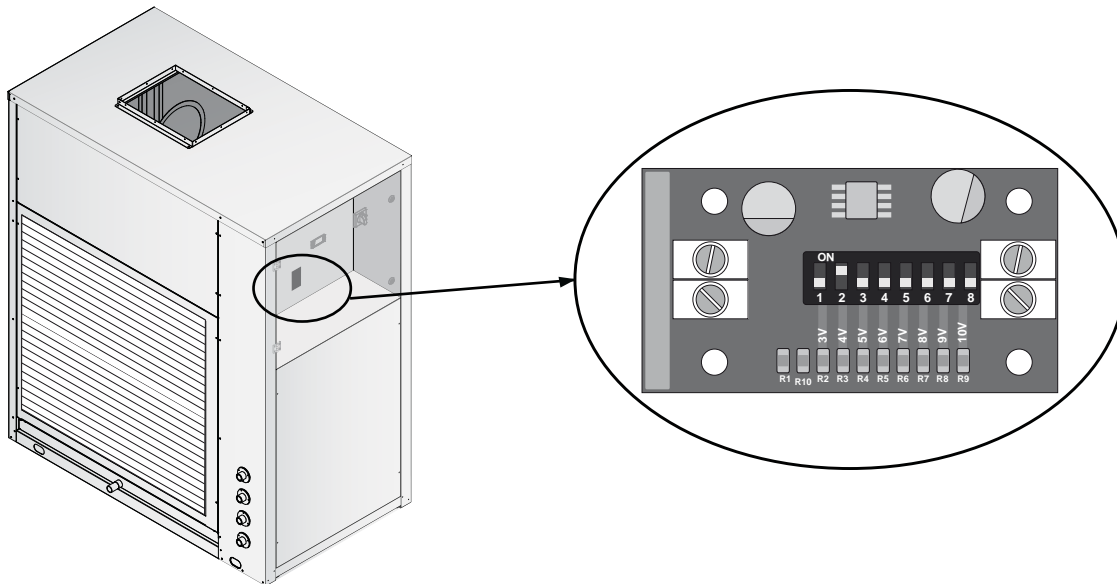
Para que las unidades funcionen correctamente, es importante asegurarse de que la unidad tenga un caudal de aire constante cercano al valor nominal declarado. La desviación máxima permitida es del 10%.

3.3.3 Micro interruptores de los ventiladores de impulsión (sólo con VECE)

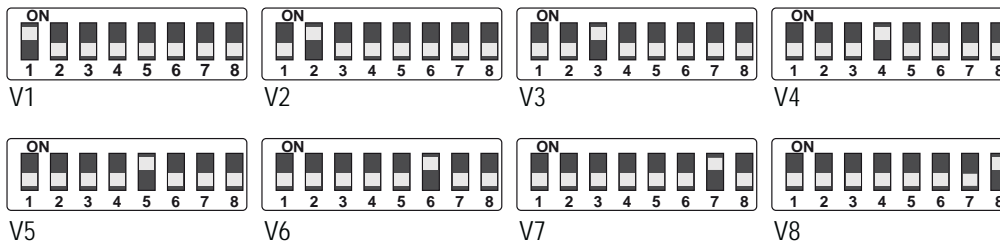
Todas la unidades equipadas con ventiladores E.C. se suministran con micro interruptores para la gestión de la velocidad de rotación. La configuración de los micro interruptores está realizada en fábrica pero se puede modificar por el usuario en función de los requisitos específicos de la instalación. Indicativamente se puede considerar que el ajuste del micro interruptor da un numero y el siguiente ó el anterior conlleva un aumento ó disminución del caudal de aire nominal.



Todas las unidades están tarados en fábrica con los valores del caudal de aire nominal y con la presión útil de 150 Pa.



3.3.4 Selección de la velocidad de los ventiladores

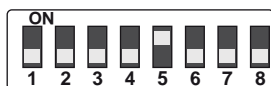


V1 = velocidad mínima V8 = velocidad máxima

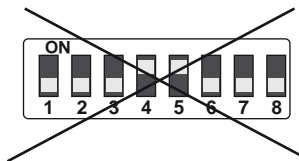


El uso de la velocidad mínima (1 y 2) debe estar supervisada y autorizada por personal experto ya que, en lo que respecta al funcionamiento del ventilador, a velocidad muy baja podría causar un malfuncionamiento de la unidad ó daños graves de la misma.

OK

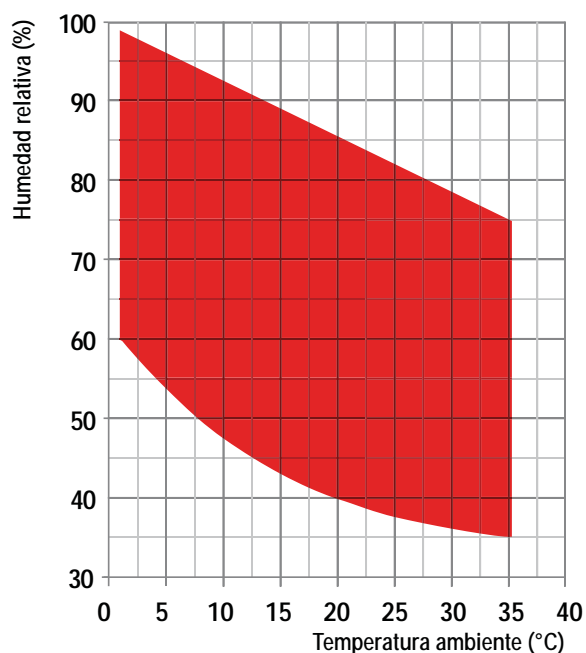


NO



Se recomienda mover un único micro interruptor para cada velocidad de funcionamiento. El cambio de posición de dos ó más micro interruptores puede generar tensiones de alimentación erróneas con el consiguiente malfuncionamiento ó daños graves de la unidad.

3.4 Límites de uso



Es obligatorio utilizar el equipo dentro de los límites de funcionamiento mostrados en el diagrama arriba indicado. Puede perder la garantía inmediatamente en el caso de uso en condiciones ambientales externas fuera de los límites indicados. En el caso en el que sea necesario trabajar en condiciones exteriores fuera del límite de trabajo será necesario contactar con nuestro servicio técnico.



Las unidades están diseñadas y fabricadas para trabajar en falso techo y/o en un local técnico calefactado. Las unidades NO están adaptadas para instalaciones en el exterior y/o en locales NO calefactados (salas comunicadas con el exterior) porque pueden producirse condensaciones sobre las paredes de la unidad y en el interior del cuadro eléctrico con los consiguientes daños del equipo.



Las unidades están diseñadas para trabajar en ambientes limpios y con características estándar del aire ambiente. No instalar la unidad en piscinas ó ambientes con aire contaminado y/o agresivo. Contactar con la empresa en caso de necesidad.

3.5 Datos sonoros

Datos sonoros										
Modd.	Bandas de octavas (Hz)								Lw (A)	Lp (A)
	63	125	250	500	1K	2K	4K	8K	dB(A)	dB(A)
	dB(A)	dB(A)	dB(A)	dB(A)	dB(A)	dB(A)	dB(A)	dB(A)		
270	83,1	74,3	68,2	66,7	65,6	60,2	56,8	47,7	70	54
350	84,1	75,3	69,2	67,7	66,6	61,2	57,8	48,7	71	55
450	84,1	75,3	69,2	67,7	66,6	61,2	57,8	48,7	71	55
550	86,1	77,3	71,2	69,7	68,6	63,2	59,8	50,7	73	56
750	86,1	77,3	71,2	69,7	68,6	63,2	59,8	50,7	73	56
950	86,1	77,3	71,2	69,7	68,6	63,2	59,8	50,7	73	56

Lw: Nivel de potencia sonora calculado según ISO 9614.

Lp: Valor de presión sonora relativa a 1m de distancia de la unidad en campo abierto según la normativa ISO 9614 con ventilador con presión disponible de 50 Pa.

3.6 Elementos de control y seguridad

3.6.1 Presostato de máxima

El presostato de alta presión para el funcionamiento del equipo cuando la presión a la impulsión supera un valor predeterminado. El rearme es automático y se produce sólo cuando la presión desciende por debajo del valor indicado por el diferencial seleccionado.

3.6.2 Sonda de desescarche

Es un dispositivo que le indica al control electrónico la necesidad de realizar la operación de desescarche. Una vez que el ciclo de desescarche está activado, la sonda de desescarche determina también la finalización del mismo (se utiliza en los equipos que incluyen la sonda electrónica de humedad y temperatura).

3.6.3 Desescarche

La escarcha que se acumula sobre la batería evaporadora obstruye el paso de aire, reduce la superficie de intercambio disponible y en consecuencia el rendimiento de la unidad, y puede dañar de manera seria el sistema. Todas las unidades están programadas de fábrica de forma que deshagan el hielo del intercambiador según la temporización seleccionada. Cuando el microprocesador detecta la necesidad de efectuar el ciclo de desescarche lo activa parando el compresor, mientras el ventilador permanece en funcionamiento. Al terminar el desescarche se deshace el hielo de la batería para dejarla completamente limpia. En este caso se realiza el desescarche en función del termostato de desescarche (el microprocesador efectúa cada 30 minutos una lectura del valor de la sonda NTC ó del termostato y en función de este valor realiza un ciclo de desescarche).

4. INSTALACIÓN

4.1 Advertencias generales y uso de los símbolos



Antes de efectuar cualquier operación cada trabajador debe conocer perfectamente el funcionamiento de la máquina y de sus controles y haber leído y entendido todas las informaciones contenidas en el presente manual.



Todas las operaciones efectuadas sobre la máquina deben ser realizadas por el personal habilitado conforme a la legislación nacional vigente en el país de destino.



La instalación y el mantenimiento de la máquina debe ser realizada según las normas nacionales o locales en vigor.



No acercarse ni introducir ningún objeto dentro de las partes en movimiento de la máquina.

4.2. Salud y seguridad de los trabajadores



El puesto de trabajo del trabajador debe mantenerse limpio, en orden y libre de objetos que puedan limitar el libre movimiento. El puesto de trabajo debe estar adecuadamente iluminado para las operaciones previstas. Una iluminación insuficiente o excesiva puede conllevar riesgos.



Asegurarse que esté siempre garantizada una óptima ventilación de los locales de trabajo y que los sistemas de aspiración estén siempre en funcionamiento, en óptimo estado y conforme a las disposiciones legislativas.

4.3 Dispositivos de protección individuales



Los trabajadores que efectúen la instalación y el mantenimiento de la máquina deben usar obligatoriamente los dispositivos de protección individuales previstos en la ley.



Calzado de protección.



Protección de los ojos.



Guantes de protección.



Protección de las vías respiratorias.



Protección de los oídos.

4.4 Recepción e inspección

En el momento de la instalación o cuando se deba intervenir en la unidad, es necesario atender escrupulosamente las normas indicadas en este manual, observar las indicaciones que hay dentro de la unidad y aplicarlas con precaución. La falta de observación de las normas indicadas puede causar situaciones peligrosas. En el momento de la recepción de la unidad, verificar su integridad: la máquina ha salido de fábrica en perfecto estado; daños eventuales deberán ser inmediatamente indicados al transportista y anotados en su hoja de entrega antes de firmarlo. La empresa debe ser informada en las siguientes 24 horas sobre el daño. El cliente debe crear un escrito en caso de daños relevantes.

Antes de aceptar el envío controlar:

- que la máquina no tenga daños durante el transporte;
- que el material corresponda a lo indicado en el documento de transporte.

En caso de daños o anomalías:

- anotar inmediatamente los daños en la hoja de transporte
- Informar a fábrica, dentro de las 24 horas posteriores a la recepción de la mercancía.
- En caso de daños relevantes compilar un informe escrito.

4.5 Almacenamiento

Si fuera necesario almacenar la unidad, vaciar el embalaje y luego cerrarlo. Si por cualquier motivo la máquina fuera desembalada atenderse a las siguientes indicaciones para prevenir daños, la corrosión y/o el deterioro:

- asegurarse que todas las aperturas estén bien tapadas o selladas.
- para limpiar la unidad no usar nunca vapor ni otros detergentes que puedan dañarla.
- quitar y dejar al responsable del edificio las llaves que sirvan para acceder al cuadro de control.

4.5.1 Transporte

El transporte debe ser realizado por empresas autorizadas y las características del medio utilizado deben cumplir con los requisitos necesarios para no dañar la máquina a transportar tanto en la fase de carga y descarga como durante el transporte. Los vehículos de transporte deben disponer de todos los elementos de amortiguación y suspensión para absorber los posibles golpes al circular por caminos deficientes y también de paredes internas adecuadas para no dañar la mercancía transportada.



La temperatura ambiente máxima para el almacenamiento/transporte es de +45°C y la mínima de -20°C.

4.6 Desembalaje



El embalaje puede resultar peligroso para los trabajadores.

Se aconseja dejar la unidad embalada durante el transporte y quitar el embalaje en el momento de la instalación. El embalaje debe ser eliminado con cuidado evitando posibles daños a la unidad.

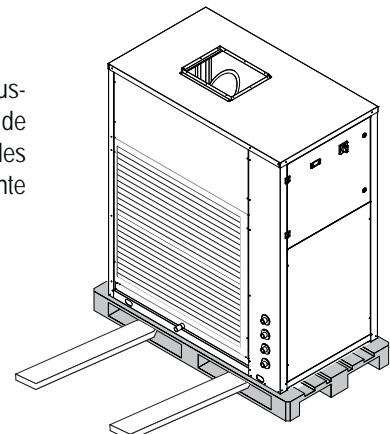
Los materiales que constituyen el embalaje pueden ser de naturaleza diversa (madera, cartón, nylon, etc.).



Los materiales de embalaje deben conservarse separados y entregados para su eliminación o para reciclar a la empresa correspondiente con el fin de reducir el impacto ambiental.

4.7 Transporte y manejo

Durante la descarga y colocación de la unidad debe tener cuidado en evitar movimientos bruscos para proteger los componentes internos. La unidad puede ser elevada con la ayuda de una carretilla elevadora ó mediante cintas de carga, teniendo cuidado de no dañar los paneles laterales y superiores de la unidad. La unidad debe ser siempre mantenida horizontalmente durante estas operaciones.



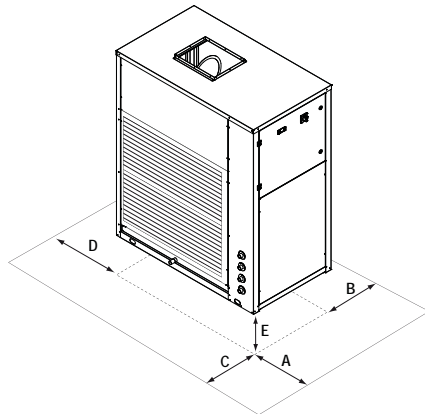
4.8 Posicionamiento y espacio técnico mínimo



La máquina debe ser instalada de modo que permita el mantenimiento ordinario y extraordinario. La garantía no cubre costes relativos a plataformas ó a medios de transporte necesarios para eventuales intervenciones.



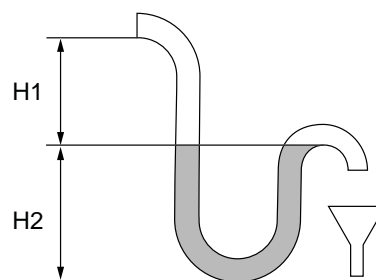
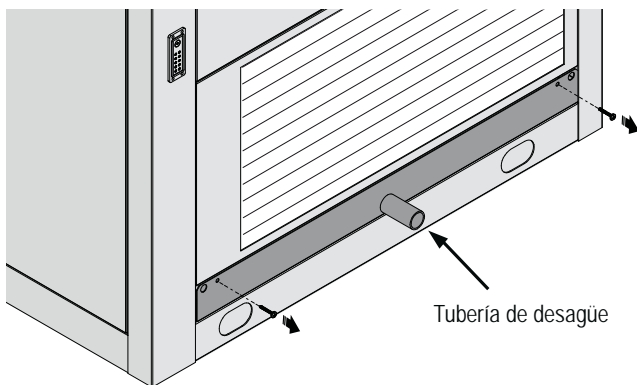
El lugar de instalación se debe elegir de acuerdo con las normas EN 378-1 y 378-3. Se debe tener en cuenta todos los riesgos derivados de una posible fuga de refrigerante.



Mod.	A	B	C	D	E
270	500	500	700	500	200
350	500	500	700	500	200
450	500	500	700	500	200
550	500	500	700	500	200
750	500	500	700	500	200
950	500	500	700	500	200

4.9 Conexión del desagüe de condensados

La conexión del desagüe de condensados debe realizarse mediante un tubo rígido. Sobre esta tubería de desagüe debe instalarse un sifón con una altura mínima igual a la presión de aspiración del ventilador.



$H1 = 20 \text{ mm}$
 $H2 = \Delta P / 2 + 20 \text{ mm}$
 ΔP = diferencia de presión dentro de la unidad en mm columna de agua
 $10 \text{ Pa} \approx 1 \text{ mm columna de agua}$

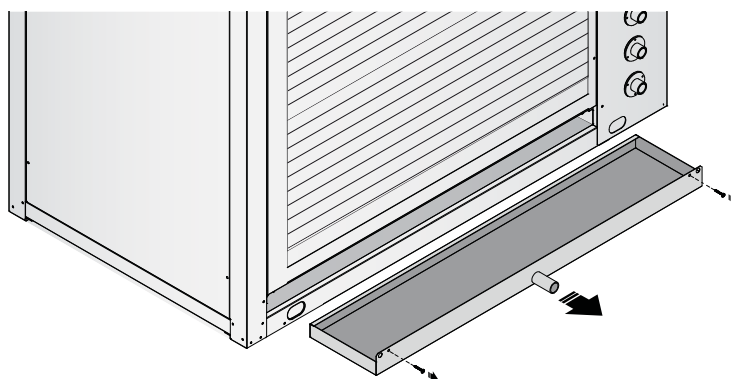


El sifón debe llenarse con agua antes de encender la unidad.



En la tubería de desagüe debe realizar un sifón dimensionado para poder vencer la presión en aspiración del ventilador, en cada caso no podrá ser nunca inferior a 35 mm.

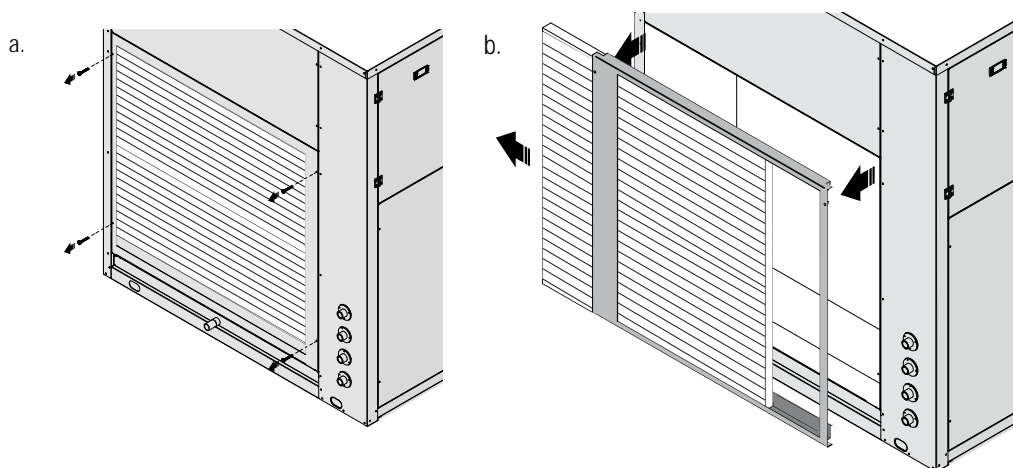
4.9.1 Extracción de la bandeja de condensados



4.10 Extracción filtros

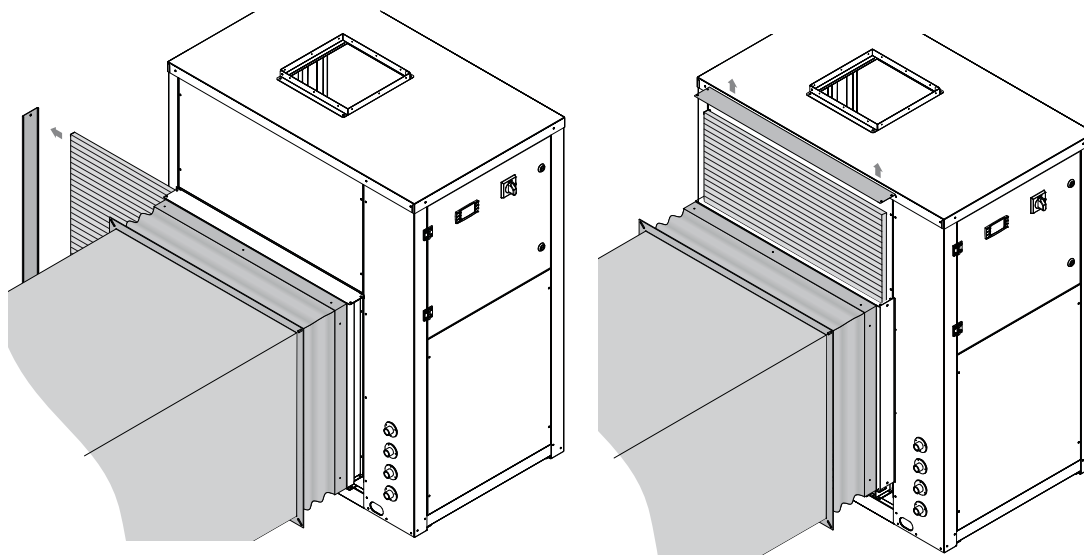
4.10.1 Extracción filtros configuración estándar

Para extraer el filtro de aire es necesario desmontar el panel de cierre (a) y extraerlo lateralmente como se indica en la imagen inferior (b).

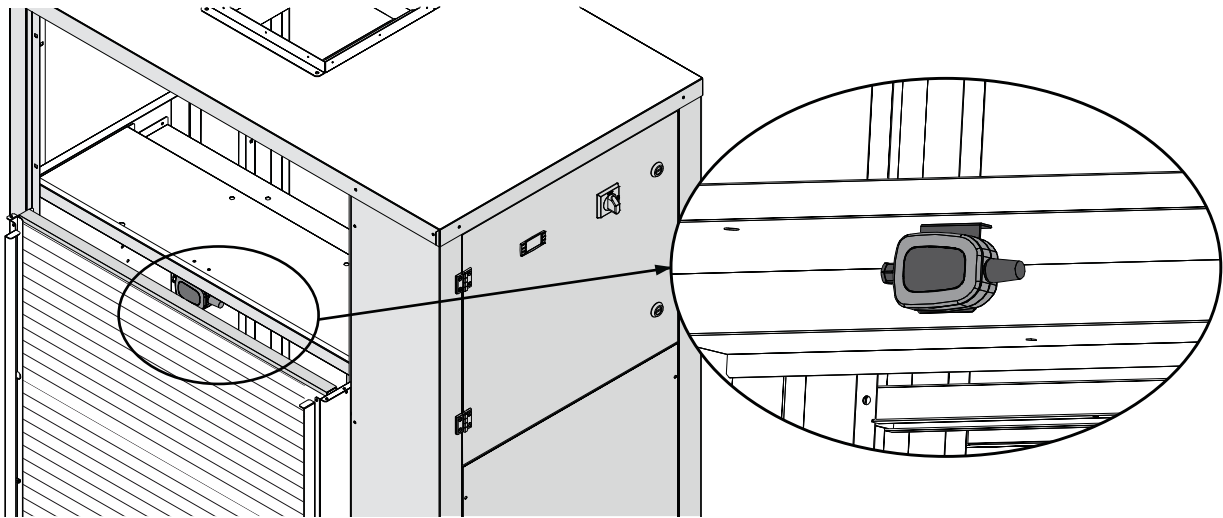


4.10.2 Extracción filtros con accesorio FARC

En el caso de unidades provistas de FARC (marco con filtro para retorno conducido) extraer los filtros como se indica en la imagen inferior.



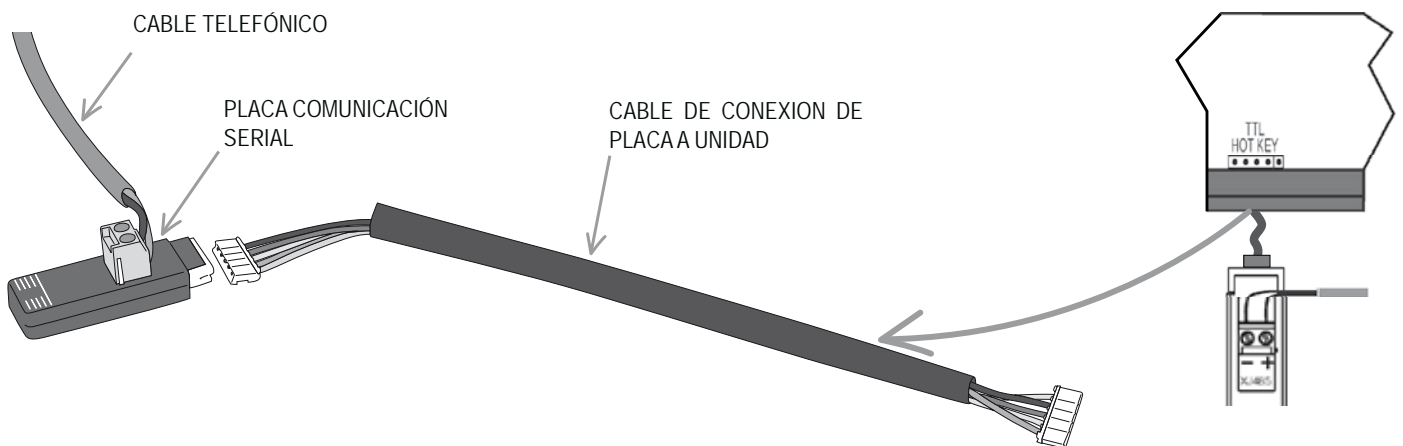
4.11 Posicionamiento sonda electrónica (RGDD)



4.12 Placa de comunicación serial RS485 (INSE)

Placa serial de comunicación del sistema de supervisión (disponible sólo sistema de supervisión MODBUS RS485).

La instalación de la placa permitirá a la unidad ser conectada a un sistema de con protocolo MODBUS RS485. Este sistema permite monitorizar a distancia todos los parámetros de funcionamiento de la unidad y modificar los valores. La placa de comunicación viene normalmente instalada en fábrica, en el caso en que se suministre separadamente es necesario respetar la polaridad de los cables como muestra en el esquema. La eventual inversión de la polaridad determinará el no funcionamiento de la unidad. El cable de la conexión de la supervisión deberá ser del tipo telefónico 2 x 0,25 mm². La unidad esté configurada en fábrica con dirección serial 1. En el caso de uso del sistema MODBUS es posible solicitar la lista de las variables contactando con la asistencia técnica.



4.13 Conexión de la unidad a los conductos de aire

Las unidades se pueden conectar a los conductos de aire tanto en el lado de la impulsión como en el de retorno.

4.13.1 Conexión a los conductos de impulsión



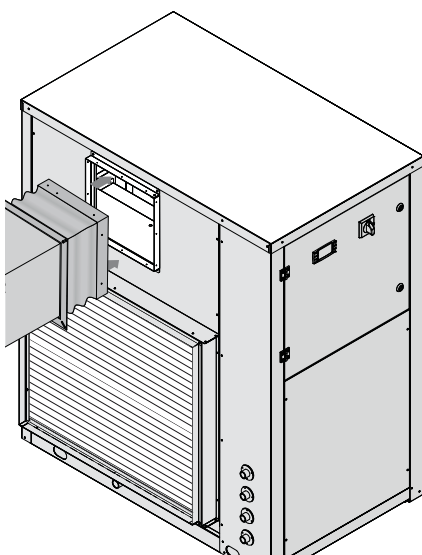
Para el correcto funcionamiento de la unidad es importante garantizar al equipo un caudal de aire constante próximo al valor nominal declarado por el fabricante. La desviación máxima permitida es del 10%.



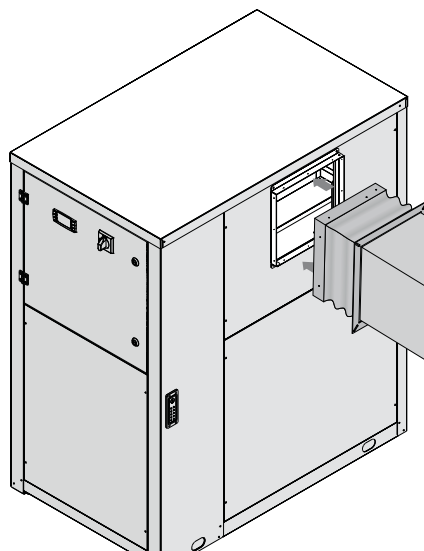
A efectos de reducción de los niveles sonoros, es necesario que la velocidad del aire en los conductos NO supere nunca los 4 m/seg. Con velocidades de paso del aire demasiado elevadas se reduce notablemente la capacidad de deshumidificación de la unidad y aumenta el riesgo de arrastre del agua de condensación hacia los conductos de aire con el consiguiente riesgo de ocasionar daños en el mobiliario y suelo de la instalación.



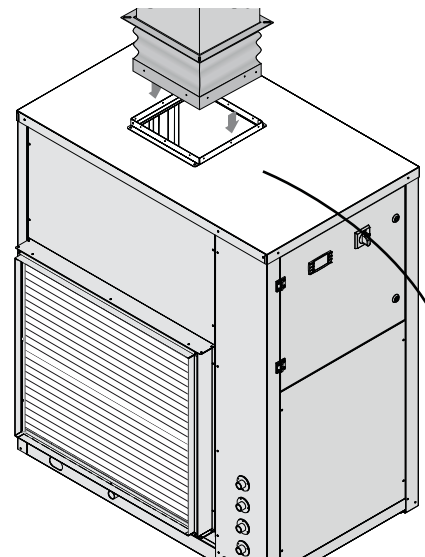
Se recomienda utilizar siempre una junta antivibradora entre la unidad y el propio conducto para reducir la transmisión de vibraciones a los conductos.



ASLE
Impulsión horizontal izquierda



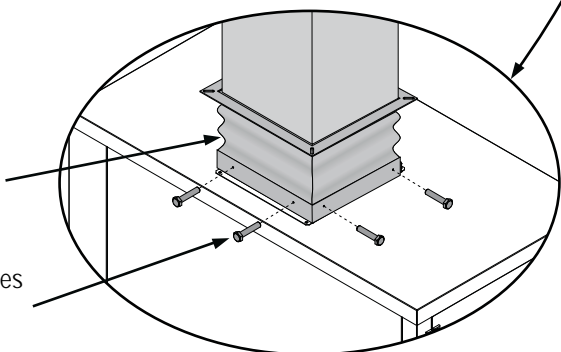
ASRI
Impulsión horizontal derecha



ASVE
Impulsión vertical (configuración estándar)

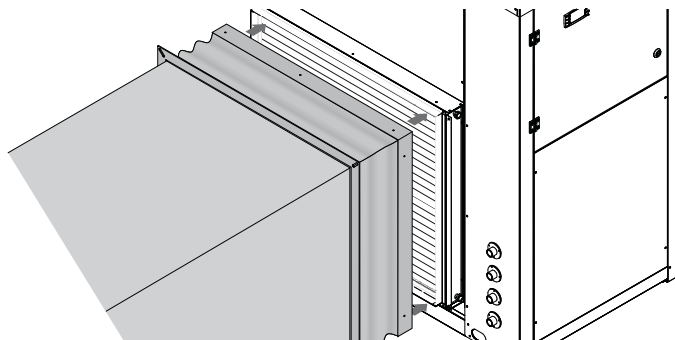
Junta antivibradora

Tornillos autorroscantes
Ø 3,9mm o 4,2 mm



Fijación del conducto a las bocas de impulsión y retorno

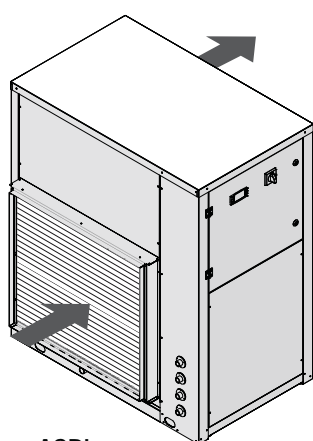
4.13.2 Conexión de los conductos de retorno con accesorio FARC



Con la unidad canalizada sobre el lado de retorno es obligatoria la instalación del accesorio FARC, marco instalado en fábrica, que permite extraer el filtro lateralmente.

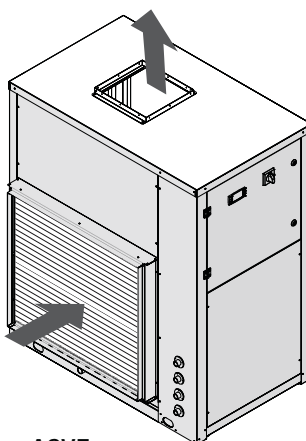
4.14 Posicionamiento del ventilador

En todas las unidades el ventilador de impulsión puede orientarse en tres posiciones diferentes. Esta operación se realiza únicamente en fábrica. La configuración estándar prevee la impulsión de aire vertical.



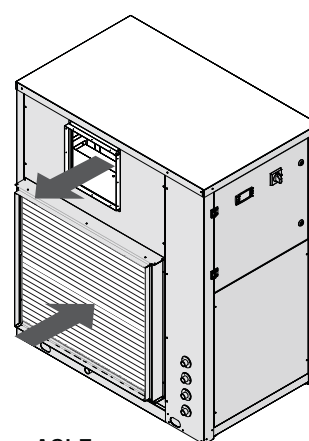
ASRI

Impulsión horizontal izquierda



ASVE

Impulsión vertical (configuración estándar)



ASLE

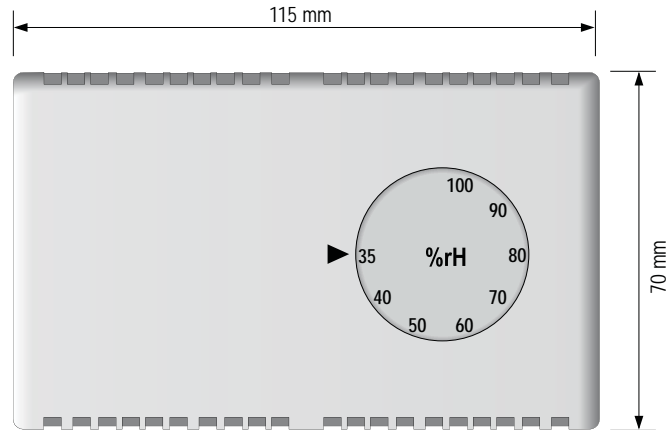
Impulsión horizontal derecha

4.15 Instalación del humidostato mecánico remoto (HYGR)

El humidostato mecánico remoto (HYGR) se debe instalar en la sala en la cual debemos tratar el ambiente, a una altura aproximada de 1,2 - 1,5 metros del suelo colocado de tal forma que no reciba ninguna corriente directa de aire exterior.

Se recuerda que los valores indicados en la escala numerada indican la humedad relativa ambiente requerida (%).

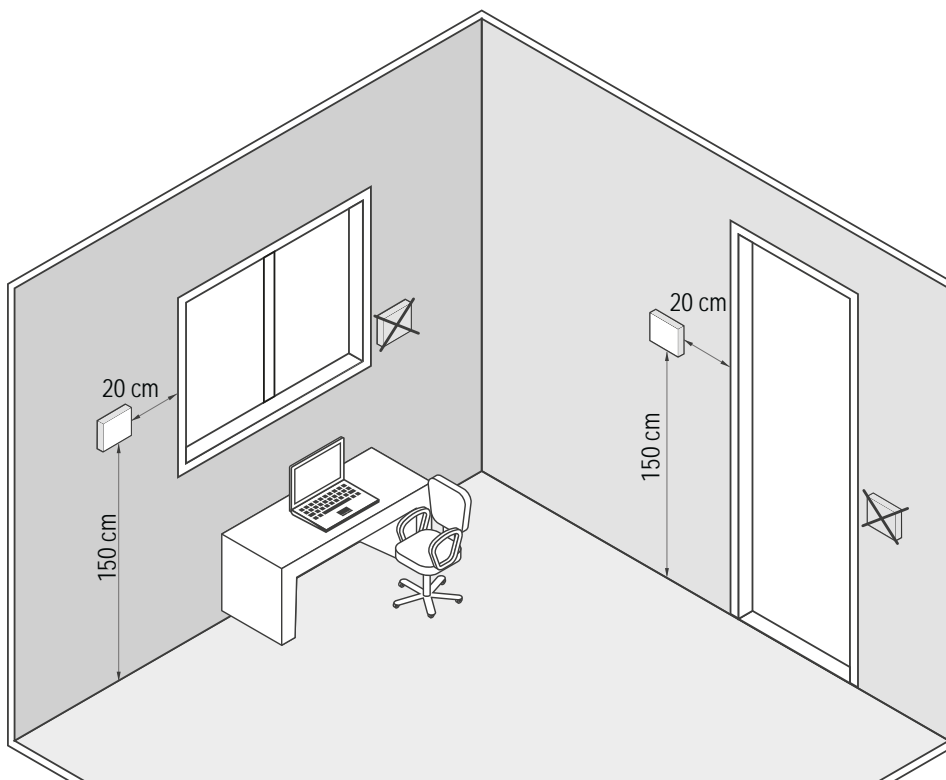
El humidostato se suministra a parte. Para realizar el conexionado deberá consultar el esquema eléctrico suministrado con el equipo.



Si se utiliza un humidostato o termohigrostató, asegúrese de que pueda garantizar una lectura correcta de la humedad y de la temperatura en el ambiente y que esta lectura sea similar a la de la aspiración. En ningún caso el sensor puede colocarse en un ambiente distinto al de la aspiración de la humedad ni instalarse en zonas donde el flujo de aire esté obstruido.



Para que las lecturas de temperatura y humedad sean correctas, asegúrese de que el aparato no esté cerca de corrientes de aire caliente o frío ni detrás de cortinas u otros obstáculos.



4.16 Conexión eléctrica: informaciones preliminares de seguridad

El cuadro eléctrico está situado dentro de la unidad en la parte superior del espacio técnico donde se encuentran también varios componentes del circuito frigorífico. Para acceder al cuadro eléctrico, mover el panel frontal de la unidad.



La conexión eléctrica debe ser realizada según el esquema eléctrico adjuntado a la unidad y conforme a las normativas locales e internacionales.



Asegurarse que la línea de alimentación eléctrica de la unidad esté seccionada por encima de la misma. Asegurarse que el dispositivo seccionado esté cerrado ó que en la maneta de accionamiento haya un cartel de advertencia de no trabajar.



Verificar que la alimentación eléctrica corresponda a los datos nominales de la máquina (tensión, fases, frecuencia) indicados en el esquema eléctrico y en la etiqueta colocada en la unidad.



Los cables de alimentación deben ser protegidos contra los cortocircuitos y de la sobre carga por un dispositivo idóneo conforme a las normas y leyes vigentes.



La sección de los cables debe ser acorde a la calibración del sistema de protección y debe tener cuenta de todos los factores que puedan influir (temperatura, tipo aislante, longitud, etc.)



La alimentación eléctrica debe respetar los límites citados: en caso contrario la garantía se perderá inmediatamente.



El flujostato debe ser conectado siguiendo las indicaciones indicadas en el esquema eléctrico. No puentear nunca las conexiones del flujostato en los terminales. Se perderá la garantía si las conexiones del flujostato han sido alteradas ó conectadas de manera incorrecta.



Efectuar todas las conexiones de tierra previstas por las normativas y legislaciones vigentes.



Antes de iniciar cualquier operación asegurarse que la alimentación esté desconectada.



La línea eléctrica y los dispositivos de seguridad externos a la unidad deben dimensionarse de forma que garanticen la correcta tensión de alimentación en las condiciones máximas de funcionamiento indicadas en el manual de la unidad.



PROTECCIÓN ANTIHIELO:

Si está abierto, el interruptor general corta la alimentación eléctrica de las resistencias y de cualquier dispositivo antihielo presente en la unidad, incluso la resistencia del cárter del compresor. El interruptor general debe estar abierto sólo para operaciones de limpieza, mantenimiento ó reparación de la máquina.

4.17 Datos eléctricos



Los datos eléctricos indicados seguidamente se refieren a la unidad estándar sin accesorios. En todos los demás casos hacer referencia a los datos eléctricos indicados en los esquemas eléctricos adjuntos.



La tensión de alimentación no debe sufrir variaciones superiores al $\pm 10\%$ del valor nominal y el desequilibrio entre las fases debe ser menor del 1% según la norma EN 60204. Si estas tolerancias no fueran respetadas se ruega contacten con nuestro servicio técnico.

Modelo		270	350	450	550	750	950
Alimentación eléctrica	V/~Hz	400/3/50	400/3/50	400/3/50	400/3/50	400/3/50	400/3/50
Circuito de control	V	24	24	24	24	24	24
Circuito auxiliar	V/~Hz	230/1/50	230/1/50	230/1/50	230/1/50	230/1/50	230/1/50
Alimentación ventilador	V/~Hz	400/3/50	400/3/50	400/3/50	400/3/50	400/3/50	400/3/50
Sección línea	mm ²	6	6	10	10	25	25
Sección PE	mm ²	6	6	6	6	16	16

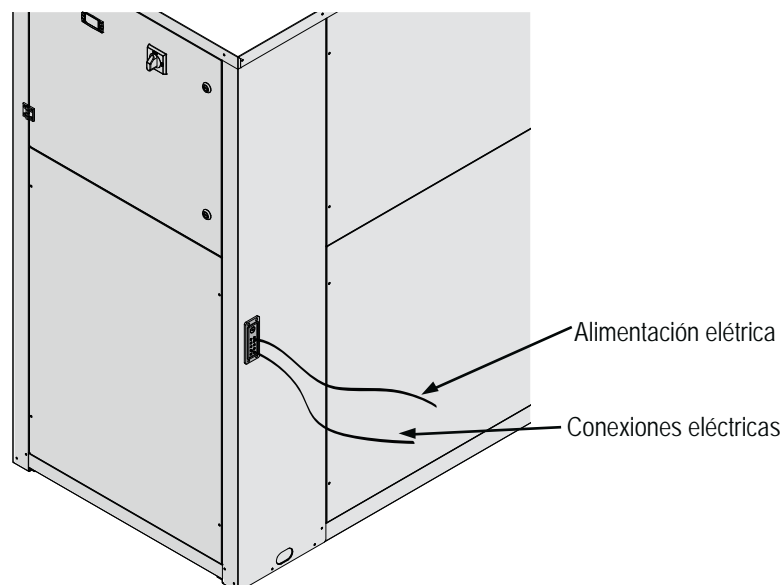


Los datos eléctricos pueden cambiarse sin preaviso. Por eso es necesario hacer siempre referencia al esquema eléctrico adjunto a la unidad.

4.18 Cómo conectar la alimentación eléctrica

Para alimentar eléctricamente las unidades debe desmontar el panel frontal; utilizar el espacio previsto en el panel lateral para pasar el cable de alimentación y conectarlo al regletero previsto en el cuadro eléctrico.

Después de realizar el conexionado debe volver a cerrar correctamente el panel frontal.



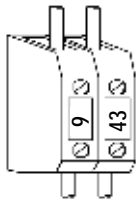
4.19 Conexiones eléctricas



La numeración de los conectores puede cambiar sin preaviso. Para las conexiones es necesario hacer referencia SIEMPRE al esquema eléctrico suministrado con la unidad.

4.19.1 Conexiones eléctricas remotas

Todos los conectores indicados en las especificaciones siguientes están presentes en los terminales de dentro del cuadro eléctrico, todas las conexiones eléctricas mencionadas seguidamente deben ser realizadas por el instalador.



ON / OFF REMOTO

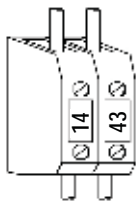
Se utiliza para encender/apagar la unidad desde un dispositivo remoto.

Los contactos son libres de tensión.

Las unidades se suministran de fábrica con un puente en el regletero.

Contacto cerrado: unidad ON.

Contacto abierto: unidad OFF.

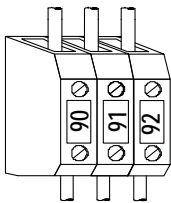


HUMIDOSTATO AMBIENTE (UA)

(sólo en caso de utilizar el humidostato mecánico HYGR)

Contacto UA abierto: deshumidificador parado

Contacto UA cerrado: deshumidificador en funcionamiento.

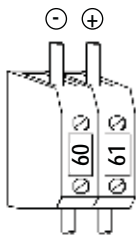


ALARMA GENERAL REMOTO

Para la indicación remota de una alarma general, conectar un dispositivo sonoro ó visual entre los conectores 90-91-92.

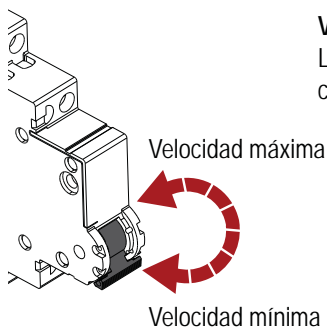
Contactos 90/91 NC (Normalmente cerrados)

Contactos 91/92 NO (Normalmente abiertos)



CONEXIÓN REMOTA DEL PANEL CONTROL

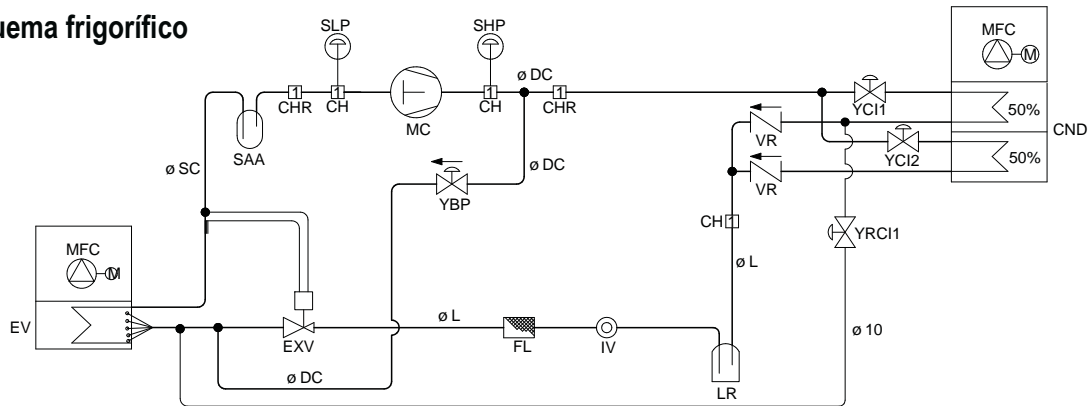
El panel control permite gestionar todas las funciones de la unidad y se puede conectar a distancia hasta un máximo de 50 metros. El panel se debe conectar a la unidad mediante 2 hilos de 0,75 mm² de sección hasta una distancia máxima de 50 metros. Los cables de la alimentación de potencia deben estar separados de los hilos de conexión del panel control remoto para evitar interferencias. El panel control remoto se debe conectar a los terminales 60, 61. El panel control remoto no puede ser instalado en zonas con fuertes vibraciones, agentes corrosivos, suciedad ó con alta humedad. Dejar un espacio libre cerca de las aperturas de ventilación.



VELOCIDAD DE LOS VENTILADORES

Los ventiladores están acoplados directamente al ventilador. Tienen 2 velocidades con protección térmica integrada.

4.20 Esquema frigorífico



CH	Toma de carga	MFC	Ventilador centrífugo
CHR	Toma de carga	SAA	Acumulador de línea de succión
CND	Condensador	SHP	Presostato de alta presión
EV	Evaporador	SLP	Presostato de baja presión
EXV	Válvula termostática	VR	Válvula antirretorno
FL	Filtro línea líquido	YBP	Valvula solenoide by-pass gas caldo
IV	Visor de líquido	YCI1	Electroválvula para condensador interno
LR	Depósito de líquido	YCI2	Electroválvula para condensador interno
MC	Compresor	YRC1	Solenoide de descarga del condensador interno



El esquema frigorífico es puramente indicativo.

5. PUESTA EN MARCHA

5.1 Verificaciones previas

Antes de poner en marcha la máquina es necesario efectuar controles previos de la parte eléctrica, hidráulica y frigorífica.



Los trabajos de puesta en marcha se deben efectuar en conformidad a las prescripciones de los apartados anteriores.

5.1.1 Antes de la puesta en marcha



Se pueden producir daños derivados de la falta de cuidado durante el transporte ó la instalación. Se recomienda comprobar antes de la instalación ó de la puesta en marcha que no existan fugas de refrigerante causados por roturas de capilares, de las tuberías del circuito frigorífico, de las conexiones de los presostatos,...debidas a vibraciones durante el transporte.

- Verificar que la máquina esté instalada conforme a las indicaciones de este manual.
- Verificar la conexión eléctrica y la correcta fijación de todos los terminales.
- Verificar que la tensión de las fases R S T sea la indicada en la etiqueta de la unidad.
- Verificar que la máquina esté conectada a la toma de tierra.
- Verificar que no existan fugas de gas refrigerante.
- Controlar que no haya manchas de aceite que puedan ser sintomáticas de una fuga de refrigerante.
- Verificar que el circuito frigorífico esté en presión: utilizar los manómetros de servicio ó los de la máquina (opcional)
- Verificar que todas las tomas de servicio estén cerradas con las tapas correspondientes.
- Controlar que las resistencias eléctricas de los compresores estén alimentadas correctamente.
- Controlar que las conexiones hidráulicas hayan sido instaladas correctamente y que se respeten las indicaciones de la etiqueta del equipo.
- Controlar que la instalación haya sido purgada correctamente.
- Verificar que la temperatura de los fluidos estén dentro de los límites operativos de funcionamiento.
- Antes de proceder al encendido del equipo, controlar que todos los paneles estén bien cerrados y fijados.

5.2 Descripción del control





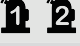






5.2.1 Icono del display

El display del instrumento está dividido en tres zonas:

Zona de la izquierda: El display muestra los iconos,

Zona arriba a la derecha: El display muestra la temperatura ambiente.

Zona abajo a la derecha: El display muestra la humedad ambiente.

Icono	Significado	Icono	Significado
	No habilitado.		No habilitado.
	Compresor 1 e 2.	LP	No habilitado.
	Deshumidificación.	HP	Alta presión.
	No habilitado.		Alarma general.
	Ventilador evaporador.	Vset	No habilitado.
	Encendido fijo si la máquina está encendida.	menu	Encendido durante el acceso al menú funciones.
	Activación resistencia eléctrica o válvula de agua.	Flow!	No habilitado.

5.2.2 Función de las teclas



M Presione y suelte: permite entrar en el menú de funciones



SET Presione y suelte en la pantalla principal:

visualiza los set points;

Set de humedad, y en la línea inferior del display aparecerá escrito **SETI**.

Set de temperatura, y en la línea inferior del display aparecerá escrito **SETH**

Presione durante 3 segundos y suelte en la pantalla principal:

modifica los set points



En modo estándar con sonda de temperatura / humedad ambiente permite visualizar las diferentes temperaturas.

1 click: La línea de abajo visualiza **Tamb**: Temperatura ambiente

2 clicks: La línea de abajo visualiza **rH**: humedad ambiente

En modo estándar con termo higrostató mecánico permite visualizar los siguientes iconos:

En la línea superior aparece **TOn** (temperatura ambiente seleccionada) ó **TOff** (temperatura ambiente)

En la línea inferior aparece **UOn** (humedad ambiente seleccionada) ó **UOff** (humedad ambiente)

En modo programación permite deslizar los códigos de los parámetros o incrementar el valor.



En modo estándar permite visualizar las diferentes temperaturas en modo inverso a la flecha de arriba.

En modo programación permite deslizar los códigos de los parámetros o disminuir el valor.



Si presiona 5 segundos, hace posible encender o apagar la unidad.

5.3 Panel control remoto












5.3.1 Icono del display

El display del instrumento está dividido en tres zonas:

Zona de la izquierda: El display muestra los iconos,

Zona arriba a la derecha: El display muestra la temperatura ambiente.

Zona abajo a la derecha: El display muestra la humedad ambiente.

Icono	Significado	Icono	Significado
	No habilitado.		No habilitado.
	Compresor 1 e 2.	LP	No habilitado.
	Deshumidificación.	HP	Alta presión.
	No habilitado.		Alarma general.
	Ventilador evaporador.	Vset	No habilitado.
	Encendido fijo si la máquina está encendida.	menu	Encendido durante el acceso al menú funciones.
	Activación resistencia eléctrica o válvula de agua.	Flow!	No habilitado.

5.3.2 Funcione dei tasti



M Presione y suelte: permite entrar en el menú de funciones



SET Presione y suelte en la pantalla principal:

visualiza los set points;

Set de humedad, y en la línea inferior del display aparecerá escrito **SETI**.

Set de temperatura, y en la línea inferior del display aparecerá escrito **SETH**

Presione durante 3 segundos y suelte en la pantalla principal:

modifica los set points

En modo estándar con sonda de temperatura / humedad ambiente permite visualizar las diferentes temperaturas.

1 click: La línea de abajo visualiza **Tamb**: Temperatura ambiente

2 clicks: La línea de abajo visualiza **rH**: humedad ambiente

En modo estándar con termo higrostató mecánico permite visualizar los siguientes iconos:

En la línea superior aparece **TO_n** (temperatura ambiente seleccionada) ó **TO_{ff}** (temperatura ambiente)

En la línea inferior aparece **UO_n** (humedad ambiente seleccionada) ó **UO_{ff}** (humedad ambiente)

En modo programación permite deslizar los códigos de los parámetros o incrementar el valor.



En modo estándar permite visualizar las diferentes temperaturas en modo inverso a la flecha de arriba.

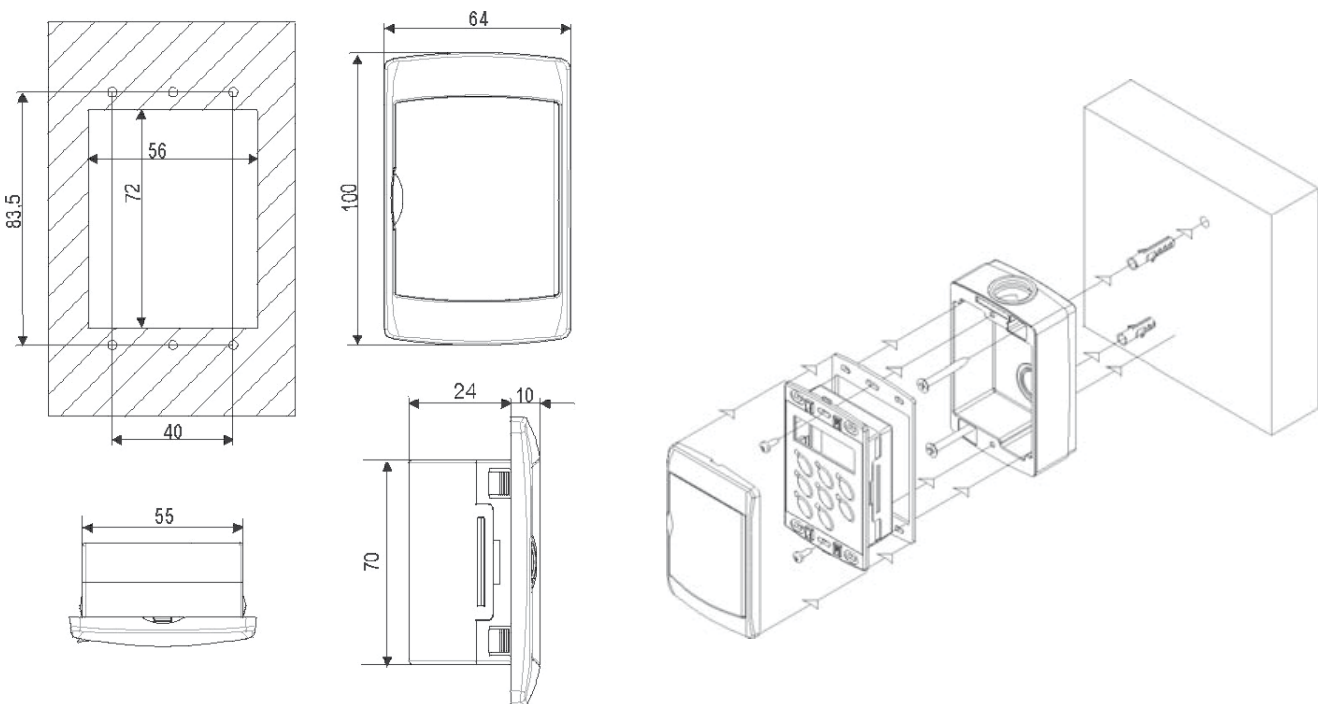
En modo programación permite deslizar los códigos de los parámetros o disminuir el valor.

Si presiona 5 segundos, hace posible encender o apagar la unidad.

5.3.3 Instalación

El terminal remoto está montado en el panel, su medida 72x56 mm, está fijado con tornillos. Para obtener una protección frontal IP65 utilizar la goma de protección frontal mod. RGWV (opcional).

Para la fijación a la pared está disponible un adaptador para tarjeta vertical V KIT.



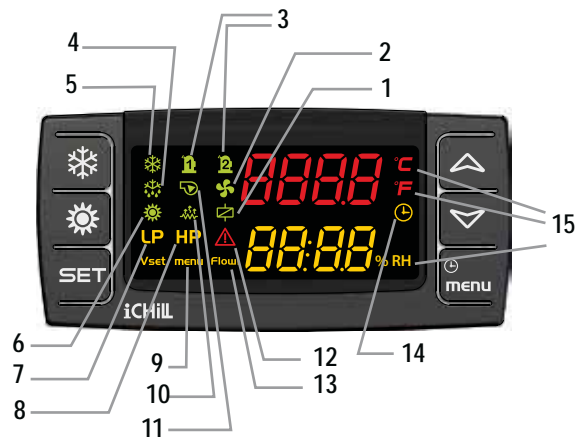
Para la conexión eléctrica al panel de control remoto referirse al esquema eléctrico suministrado con la unidad.



En caso de error del control / terminal remoto o de error en el cableado, la falta de comunicación entre el instrumento y el terminal remoto será indicado en el display con el mensaje de error "noL".

6. USO

6.1 Encendido y antes de la puesta en marcha



Legenda

1	No habilitado.	9	Función menú activada.
2	Icono ON (encendido): si los ventiladores están encend.	10	Encendido si está activa la resistencia eléctrica y la válvula de la batería de agua.
3	Encendido si el compresor está en marcha; intermitente si el compresor está en temporización de encendido.	11	Non abilitato.
4	Icono intermitente: inicio de deshumidificación.	12	Encendido intermitente en presencia de alarma (intermitente).
5	No habilitado.	13	No habilitado.
6	Encendido si la máquina está encendida.	14	Conteo del intervalo después del desescarche.
7	No habilitado.	15	Encendido cuando el display muestra la temperatura o la presión.
8	Encendido intermitente en caso de alarma de alta presión activada.		

Para alimentar eléctricamente la unidad, pulsar el interruptor general en posición ON.

- Con sonda de humedad electrónica incorporada en la máquina ó remota, el display muestra temperatura ambiente (arriba) y humedad ambiente (abajo).
- Con termo higrostató mecánico remoto el display muestra la temperatura de consenso off (tOFF) ó temperatura de consenso on (tOn) arriba, y humedad de consenso off (UOFF) ó humedad de consenso on (UOn) abajo.



Presionar 5 segundos la tecla , la unidad se enciende.

6.1.2 Visualizaciones durante el funcionamiento

Desescarche

Con sonda humedad electrónica



Desescarche

Con termo-higrostató mecánico



Final desescarche

Con sonda humedad electrónica



Final desescarche

Con termo-higrostató mecánico



6.2 Apagado

Para apagar la unidad presionar la tecla  . La unidad se pondrá en modo stand-by

6.3 Stand-by

Cuando la unidad se apaga desde la pantalla ó desde el control remoto, la unidad pasa a modo stand-by. En esta modalidad el control de microprocesador muestra las mediciones y detecta los estados de alarmas. Las únicas señales visibles en el display son la temperatura y humedad relativa (en el caso de unidad equipada con sonda de humedad electrónica), u OFF (en el caso de unidad equipada con termohigrostató mecánico). Si la unidad está apagada desde el ON/OFF remoto del display aparecerá escrito OFF.

Visualización en stand-by.



Visualización en OFF remoto.



6.4 Como modificar los set points







Cuando se modifica o varían los parámetros operativos de la máquina asegurarse de no crear situaciones de conflicto con los demás parámetros impuestos.

Seleccionar el set point requerido pulsando la tecla  . Abajo en el display aparecerán los siguientes símbolos:

SEtI Set point humedad;

SEtH Set point temperatura.

Para imponer el set point necesitado presione la tecla  durante 3 segundos. El valor corriente parpadeará en alto y puede ser modificado usando teclas  ,  para imponer el nuevo valor. Puede presionar  para memorizar el parámetro y salir.



Todos los set points se refieren a las condiciones del aire de retorno del ambiente.

6.4.1 Imposición de parámetros

Los set points variables que pueden ser modificados del evaporador final son:

Símbolo	Función	Límites admitidos	Valor de fábrica
SEt I	Set point humedad	40÷90%	50%
SEt H	Set point temperatura	---	---
PAS	Contraseña	(contactar servicio técnico)	



La unidad está provista de un sistema de control muy sofisticado con numerosos parámetros que no son modificables por el usuario final; estos parámetros están protegidos por una contraseña.

6.5 Silenciamiento señal acústica

Presionando y soltando una de las teclas, el “buzzer” se apaga, también si las condiciones de alarmas permanecen activadas.

6.6 Visualizaciones durante una alarma




- En caso de alarma el display visualiza:
-  + código alarma en el display inferior, (el display inferior visualiza el código de la alarma con la visualización normal).

6.7 Reset alarmas

Pulsar la tecla  (aparece el menú **AlRM** abajo a la derecha del display). Pulsa la tecla  para visualizar las alarmas activas.

En caso de alarmas simultáneas utilizar ,  para mover la lista de las alarmas activadas.
Que son dos tipos de alarmas:

Alarmas reseteables:

El símbolo **RST** aparece en la parte superior del display. En este caso pulse la tecla  para resetear la alarma.

Alarma no reseteable:

El símbolo **nO** aparece en la parte superior del display. En este caso la alarma es permanente. Contactar con la empresa.

7. MANTENIMIENTO DE LA UNIDAD

7.1 Advertencias generales



El 1 de Enero de 2016 entró en vigor el nuevo Reglamento Europeo 517_2014, "Obligaciones relativas a la contención, uso, recuperación y destrucción de gases fluorados de efecto invernadero utilizados en equipos fijos de refrigeración, aire acondicionado y bombas de calor". Esta unidad está sujeta a los requisitos reglamentarios que se enumeran a continuación, por lo que se recomienda que todos los propietarios, trabajadores y/o personal técnico la cumplan en su totalidad, en todas sus partes:

- a) Mantenimiento de los registros del equipo
- b) Instalación, mantenimiento y reparación correctos del equipo
- c) Control de las fugas
- d) Recuperación de refrigerantes y gestión de la eliminación final
- e) Presentación al Ministerio de Medio Ambiente de la declaración anual relativa a las emisiones atmosféricas de gases fluorados de efecto invernadero.

El mantenimiento permite:

- Mantener eficiente la máquina.
- Prevenir posibles fallos.
- Reducir la velocidad de deterioro de la máquina.



Se aconseja disponer de un libro de instrucciones de la máquina con la finalidad de realizar un seguimiento de las intervenciones efectuadas en la unidad facilitando las eventuales reparaciones de errores.



Las operaciones de mantenimiento se deben seguir según todas las prescripciones de los apartados anteriores.



Utilizar los dispositivos de protección individuales previstos por la normativa vigente en cuanto a las pruebas de las tuberías de descarga del compresor (están a altas temperaturas) y a las aletas afiladas de la batería.



En el caso en que la unidad no se utilice durante el invierno, el agua contenida en las tuberías se puede congelar y dañar seriamente la máquina. En este caso se debe vaciar cuidadosamente el agua de las tuberías, controlando que todas las partes del circuito estén vaciadas y que se haya drenado cada sifón interno ó externo de la unidad.



Si fuese necesario sustituir un componente de la máquina, el nuevo elemento deberá tener unas características iguales ó superiores al original. Por características se entiende, prestaciones ó espesores iguales ó superiores, que no afecten a la seguridad, uso, movimiento, almacenaje y temperaturas de uso de la máquina previstas por el fabricante.



Las válvulas presentes en la máquina deberán estar siempre en posición abierta antes de la primera puesta en marcha. Si surge la necesidad de seccionar el circuito frigorífico cerrando las válvulas, se deberán tomar medidas que excluyan la puesta en marcha de la unidad incluso de manera accidental y, además, el cierre de estas válvulas deberá señalizarse adecuadamente con letreros bien indicados, tanto en las válvulas como en el cuadro eléctrico. En cada caso las válvulas deberán permanecer cerradas el menor tiempo posible.

7.2 Acceso a la unidad

El acceso a la unidad una vez que esté instalada, se debe permitir solamente a los trabajadores y técnicos habilitados. El propietario de la máquina es el representante legal de la sociedad, ente o persona física propietaria de la instalación en que está ubicada la máquina, y él es el responsable del cumplimiento de todas las normas de seguridad indicadas en el presente manual y de la normativa vigente.

7.3 Mantenimiento programado

El usuario debe asegurarse de que la unidad esté sujeta a un mantenimiento adecuado de acuerdo con lo que se indica en el Manual y con las disposiciones de las leyes y regulaciones locales vigentes.

El usuario debe asegurarse de que la unidad esté sujeta a inspecciones, controles y mantenimientos periódicos adecuados, según el tipo, tamaño, antigüedad y función del sistema tal y como se indica en el manual.



Si se en la instalación se ha colocado algún sistema o aparato para detectar posibles fugas, se deberán revisar al menos una vez al año para asegurarse de que funcionan correctamente.

Durante la vida operativa de la unidad, ésta deberá ser inspeccionada y verificada de acuerdo con las leyes y regulaciones locales vigentes. En particular, cuando no haya especificaciones más estrictas, siga las indicaciones que se dan en la siguiente tabla (ver EN 378-4, Anexo D), con referencia a las situaciones descritas.

SITUACIÓN	Inspección visual	Prueba con presión	Detección de fugas
A	X	X	X
B	X	X	X
C	X		X
D	X		X

A	Inspección, después de una intervención, con posibles efectos sobre la resistencia mecánica, ó después de un cambio de uso, ó después de una parada de más de dos años; se deberán sustituir todos los componentes que no sean adecuados. Los controles no deben realizarse a presiones que excedan la presión de diseño.
B	Inspección después de una reparación, ó una modificación significativa en la instalación o en sus componentes. La verificación puede estar limitada a las partes involucradas en la intervención, pero si se detecta una fuga de refrigerante, será necesario realizar una búsqueda de fugas en todo el sistema.
C	Inspección después de la instalación de la máquina en una posición diferente a la original. Si esto pudiese afectar a la resistencia mecánica entonces deberá referirse al punto A.
D	Búsqueda de fugas, como resultado de una sospecha fundada de una fuga de refrigerante. El sistema debe examinarse para identificar las pérdidas, a través de mediciones directas (uso de sistemas capaces de resaltar la fuga) o indirectas (deducción de la presencia de la fuga según el análisis de los parámetros operativos), centrandó la atención en las partes sujetas a movimientos (por ejemplo, las juntas y uniones).



Si se detecta un defecto que ponga en riesgo el correcto funcionamiento, la unidad no podrá reiniciarse hasta que se haya solucionado el problema.

7.4 Controles periódicos



La puesta en marcha debe realizarse conforme a todas las prescripciones de los apartados anteriores.



Todas las operaciones descritas en este capítulo DEBEN REALIZARSE POR PERSONAL CUALIFICADO. Antes de efectuar cualquier intervención en la unidad ó de acceder a partes internas, asegurarse de haber desconectado la alimentación eléctrica. La descarga y las tuberías de impulsión del compresor se encuentran a temperaturas muy elevadas. Prestar particular atención cuando se trabaja cerca de las baterías. Las aletas de aluminio son particularmente afiladas y pueden provocar graves heridas. Después de los trabajos de mantenimiento debe volver a cerrar el equipo con los paneles y los tornillos de fijación.

7.4.1 Instalación eléctrica y dispositivos de control

Operaciones a realizar	Periodicidad					
	Cada mes	Cada 2 meses	Cada 6 meses	Cada año	Cada 5 años	Según demanda
Verificar que la unidad funciona regularmente y que no haya presencia de alarmas	X					
Inspeccionar visualmente el equipo	X					
Verificar el ruido y las vibraciones de la unidad				X		
Verificar la funcionalidad de los dispositivos de seguridad y de los bloqueos				X		
Verificar las prestaciones de la unidad				X		
Verificar la potencia absorbida de los diferentes componentes (compresores, ventiladores,...)				X		
Verificar la tensión de alimentación de la unidad			X			
Verificar la fijación de los cables en sus respectivos borneros			X			
Verificar la integridad del revestimiento aislante de los cables eléctricos				X		
Verificar el estado y el funcionamiento de los contactores				X		
Verificar el funcionamiento del microprocesador y del display			X			
Limpiar los componentes eléctricos y electrónicos para evitar la acumulación de polvo				X		
Verificar el funcionamiento y la calibración de las sondas y de los transductores				X		

7.4.2 Batteria ventilatori e circuito frigorifero e idraulico

Operaciones a realizar	Periodicidad					
	Cada mes	Cada 2 meses	Cada 6 meses	Cada año	Cada 5 años	Según demanda
Inspeccionar visualmente la batería	X					
Realizar la limpieza de las baterías aleteadas			X			
Verificar el cuadal de agua y/o posibles fugas (si presente accesorio HOWA)	X					
Realizar la limpieza del filtro metálico colocado en la tubería de agua externo ⁽²⁾ (si presente)			X			
Verificar el ruido y las vibraciones de los ventiladores				X		
Verificar la tensión de alimentación de los ventiladores			X			
Verificar el conexionado eléctrico de los ventiladores				X		
Verificar el funcionamiento y el calibrado del sistema de regulación de la velocidad de los ventiladores				X		
Verificar presencia de aire en el circuito hidráulico	X					
Comprobar el color del indicador de humedad sobre la línea de líquido				X		
Controlar posibles fugas de freón ⁽¹⁾						X



⁽¹⁾ Para realizar trabajos con gas refrigerante es necesario cumplir el reglamento Europeo 517_2014, "Obligaciones relacionadas en materia de contención, uso, recuperación y destrucción de los gases fluorados de efecto invernadero utilizados en equipos fijos de refrigeración, acondicionamiento de aire y bombas de calor".



⁽²⁾ Se puede ejecutar con una frecuencia más alta (también semanal) dependiendo de el Δt .

7.4.3 Compresores

Operaciones a realizar	Periodicidad					
	Cada mes	Cada 2 meses	Cada 6 meses	Cada año	Cada 5 años	Según demanda
Inspeccionar visulamente los compresores				X		
Verificar el ruido y las vibraciones de los compresores				X		
Verificar la tensión de alimentación de los compresores			X			
Verificar las conexiones eléctricas de los compresores				X		
Verificar el nivel de aceite de los compresores a través del visor (si presente)			X			
Verificar que la resistencia del cárter esté alimentada y que funcione correctamente (si presente)				X		
Verificar el estado de los cables eléctricos de los compresores y su conexión al bornero			X			



Las operaciones con frecuencia cotidiana y mensual pueden ser realizadas directamente por el propietario de la instalación. El resto de trabajos deberán ser realizados por personal autorizado y adecuadamente formado.



Está prohibido realizar cualquier trabajo de limpieza sin haber desconectado antes la alimentación eléctrica del equipo, girando el interruptor general en posición OFF. Está prohibido tocar el equipo con los pies descalzos ó con el cuerpo mojado.



Las iintervenciones sobre el circuito frigorífico deberán realizarse por técnicos cualificados, autorizados y formados de acuerdo con las leyes y regulaciones locales vigentes.



Antes de la primera puesta en marcha es necesario realizar todas las operaciones descritas en las tablas anteriores y realizar las comprobaciones necesarias proporcionadas por el módulo de control de prearranque (válido para Italia) que se solicitarán al servicio.

7.5 Reparación circuito frigorífico



Se recuerda que en el caso en que fuese necesario vaciar el circuito frigorífico es obligatorio recuperar el refrigerante a través del equipo apropiado.

El sistema debe ser cargado con nitrógeno usando una bomba provista de válvula reductora hasta una presión de cerca de 15 bar. Las posibles pérdidas deben ser detectadas a través de un detector de fugas.



No usar nunca oxígeno en vez de nitrógeno: elevado riesgo de explosión.

Los circuitos frigoríficos funcionan con gas frigorífico necesitando particular atención en el montaje y en el mantenimiento, con el fin de preservarlos de anomalías de funcionamiento.

Por tanto es necesario:

- Evitar entrada de aceite diferente del especificado ya precargado en el compresor.
- Para máquinas que utilizan el refrigerante R410A, en el caso de que se haya producido una fuga de gas aunque sólo sea parcial, debe vaciar completamente el circuito frigorífico y realizar la carga completa de refrigerante con la cantidad indicada en la placa de características del equipo.
- En caso de sustitución de cualquier parte del circuito frigorífico, no dejar el circuito abierto más de 15 minutos.
- En caso de sustitución del compresor completar la instalación dentro del tiempo arriba indicado después de haber quitado los tapones de goma.
- En caso de sustitución del compresor se aconseja efectuar un barrido del circuito frigorífico con productos adecuados añadiendo además, durante un cierto período de tiempo, un filtro antiácido.
- Cuando se realice el vaciado del circuito frigorífico no debe dar tensión al compresor; no se puede comprimir aire en el interior del compresor.

8. UNIDAD FUERA DE SERVICIO

8.1 Desconexión de la unidad



Todas las operaciones de desconexión del equipo deben realizarse por el personal autorizado conforme a la legislación vigente en el país de destino.

- Evitar derrames ó fugas al medio ambiente.
- Antes de desconectar la máquina, recuperar en el caso de que esté presente:
 - El gas refrigerante;
 - Las soluciones anticongelantes presentes en el circuito hidráulico eventual;
 - El aceite lubricante de los compresores.

A la espera de la desmantelación y eliminación, la máquina puede ser almacenada incluso a la intemperie, siempre que la unidad tenga los circuitos eléctricos, frigoríficos e hidráulicos íntegros y cerrados.

8.2 Recuperación, eliminación y reciclaje

La estructura y los diferentes componentes, si están inutilizables, deberán ser desmontados y divididos según la naturaleza de sus materiales; particularmente el cobre y el aluminio presentes en cantidades discretas en la máquina.

Todos los materiales deben ser recuperados ó eliminados conforme a las normas nacionales vigentes en la materia.



El circuito frigorífico contiene aceite que va a condicionar el nivel de eliminación de los componentes.

8.3 Directiva RAEE (sólo para UE)



El símbolo del contenedor tachado, presente en la etiqueta colocada en el aparato, indica el cumplimiento de este producto con la legislación sobre residuos de equipos eléctricos y electrónicos. El abandono en el medio ambiente de los aparatos ó su abusiva eliminación son sancionados por la ley.

Este producto está dentro del ámbito de aplicación de la Directiva 2012/19/UE relativa a la gestión de residuos de equipos eléctricos y electrónicos (RAEE).

El aparato no debe eliminarse junto con la basura doméstica, ya que está compuesto de diferentes materiales que se pueden reciclar en las instalaciones adecuadas. Pregunte a la autoridad municipal sobre la ubicación de las plataformas ecológicas adecuadas para recibir el producto para su eliminación y su posterior reciclaje correcto.

El producto no es potencialmente peligroso para la salud humana y el medio ambiente, ya que no contiene sustancias nocivas según la Directiva 2011/65/UE (RoHS), pero si se abandona en el medio ambiente, afecta negativamente al ecosistema.

Lea atentamente las instrucciones antes de utilizar el aparato por primera vez. Se recomienda encarecidamente que no utilice el producto para ningún otro fin que no sea para el que fue diseñado, ya que existe peligro de descarga eléctrica si se lo utiliza incorrectamente.

9. DIAGNÓSTICO Y RESOLUCIÓN DE PROBLEMAS

9.1 Indicación de errores

Todas las unidades son verificadas y probadas en fábrica antes de realizar la expedición al destinatario, pero es posible que aparezca durante el funcionamiento cualquier anomalía ó error.

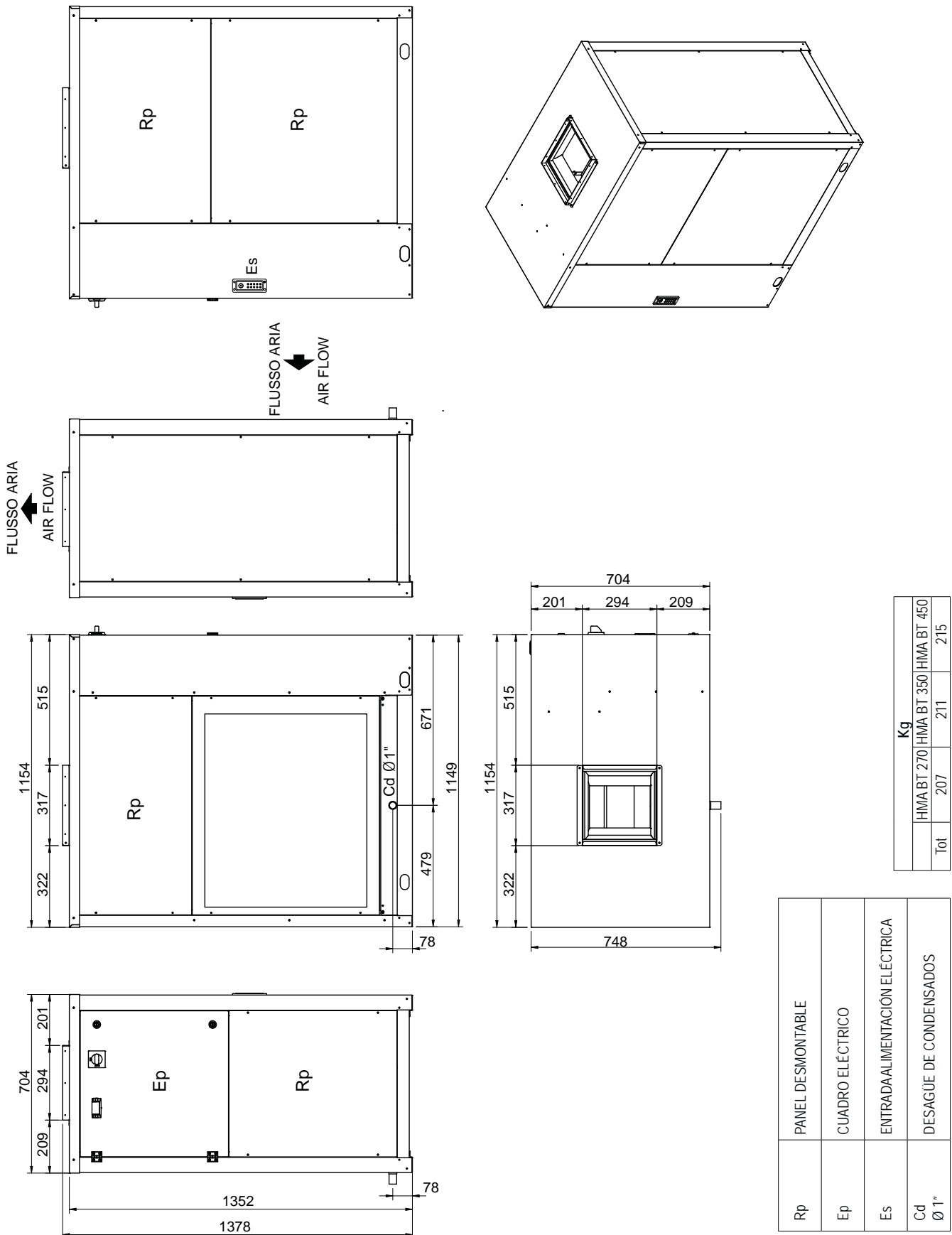


SE RECOMIENDA RESETEAR UNA ALARMA DE IDENTIFICACIÓN SÓLO DESPUES DE HABER AVERIGUADO LA CAUSA QUE LA HA GENERADO; RESETOS REPETIDOS PUEDEN CAUSAR DAÑOS IRREVERSIBLES A LA UNIDAD.

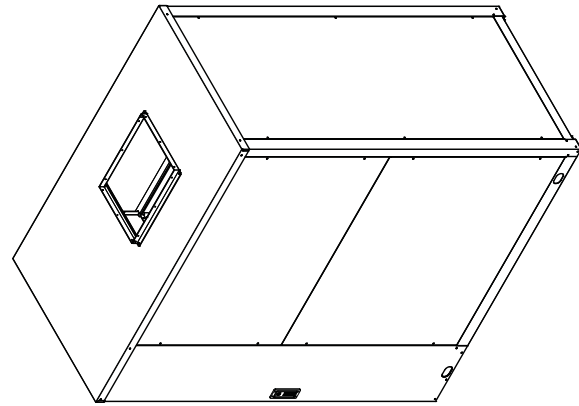
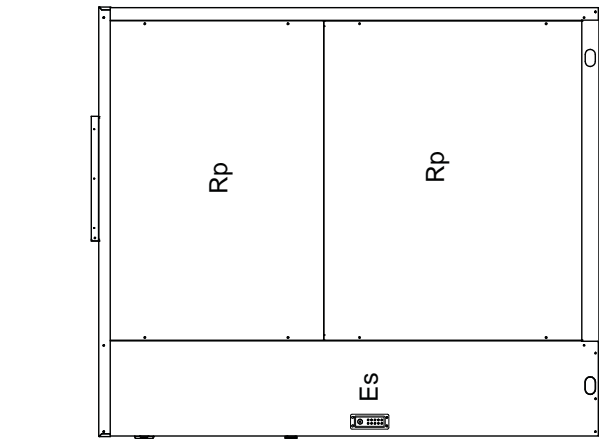
Cod. allarme	Descrizione allarme	Con sonda	Con termolumi-dostato	Causa allarme	Rimedio
AhiP	Alta presión	Si	Si	Caudal de aire insuficiente ó alta temperatura ambiente	Verificar la limpieza de los filtros, si es necesario sustituirlos. En las versiones canalizadas verificar las pérdidas de carga de los conductos.
AloP	Alarma presostato baja presión	Si	Si	Pérdida de carga de refrigerante.	Contactar con el servicio técnico
APBa/ APBi	Error sonda temperatura ambiente PBa	Si	No	Sonda estropeada, para sustituir	Contactar con el servicio técnico
APBu	Error sonda humedad ambiente PBu	Si	No		
Atdf	Desescarcho finalizado por tiempo máximo	Si	Si	Peligro	(Solo señalación)
Atlo	Baja temperatura ambiente	Si	No	Sonda estropeada, para sustituir	Contactar con el servicio técnico
Athi	Alta temperatura ambiente	Si	No	Sonda estropeada, para sustituir	Contactar con el servicio técnico
Atr	Alarma térmica de los resistencias (si está presente)	Si	Si	Caudal de aire insuficiente	Verificar la limpieza de los filtros, si es necesario sustituirlos. En las versiones canalizadas verificar las pérdidas de carga de los conductos.
Atc1	Alarma térmica del compresor	Si	Si	Mal funcionamiento del compresor	Contactar con el servicio técnico

10. ESQUEMAS DIMENSIONALES

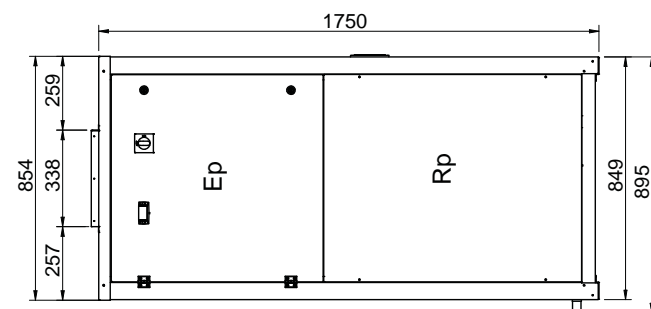
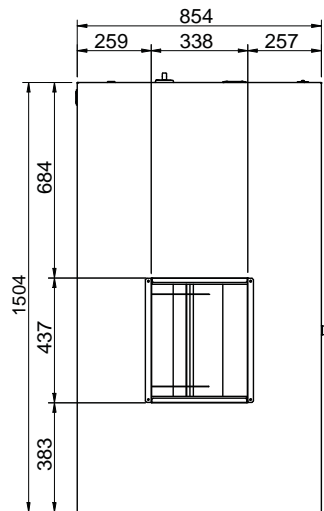
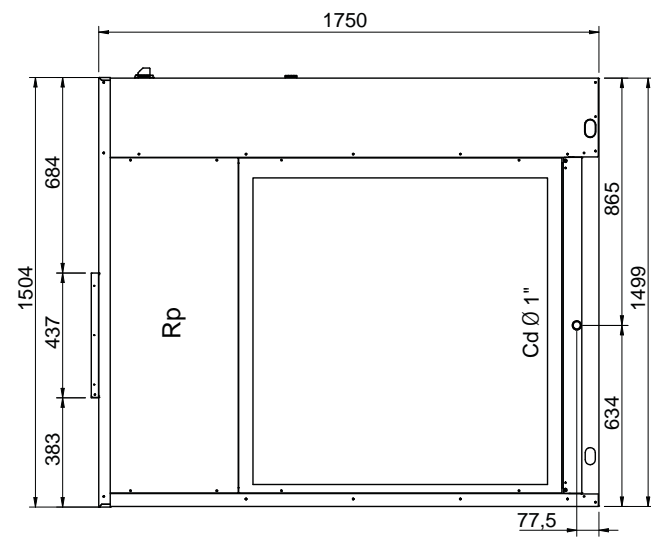
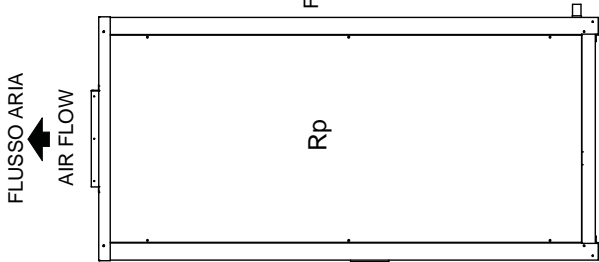
HMA BT 250 - 350 - 450



HMA BT 550 - 750 - 950



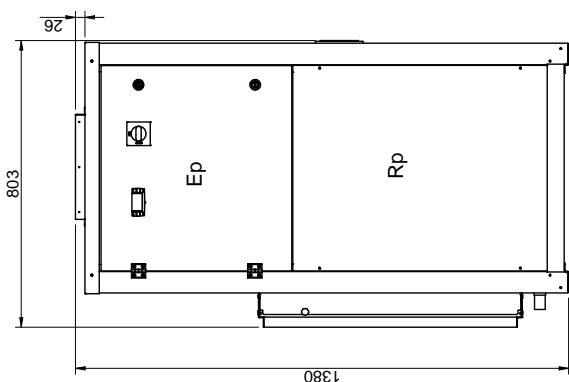
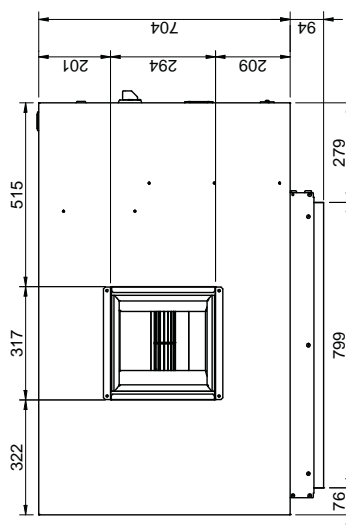
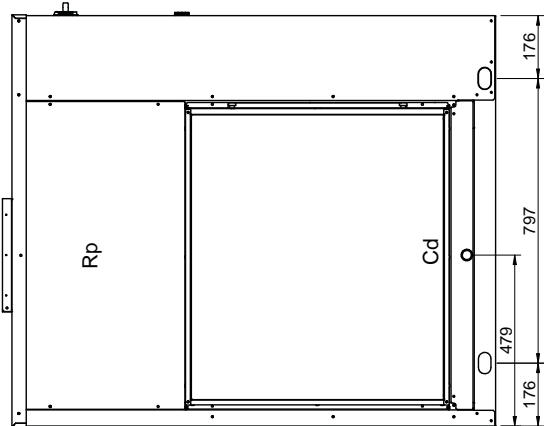
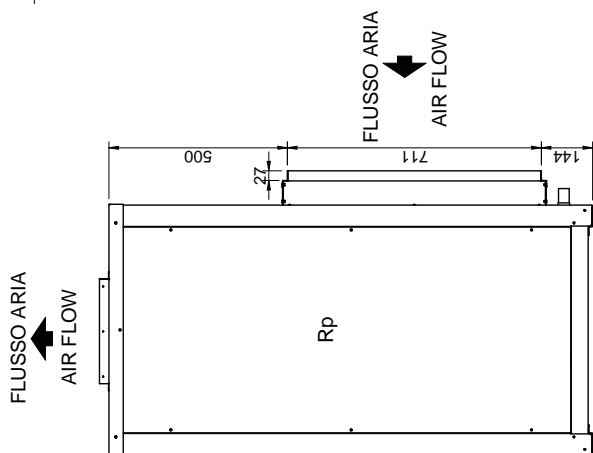
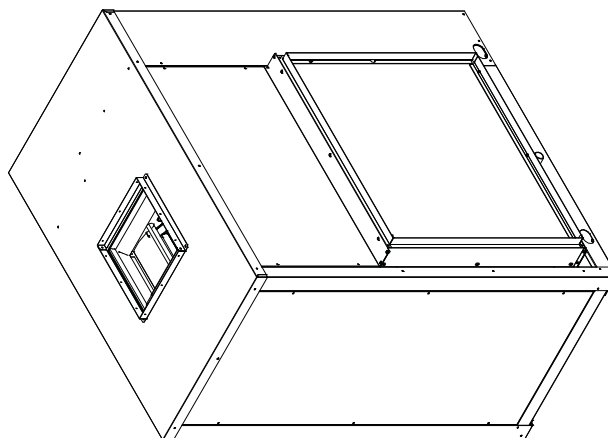
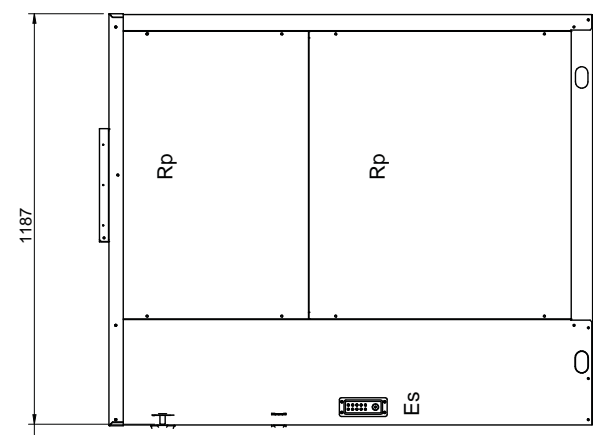
FLUSSO ARIA
AIR FLOW



Kg	
HMA BT 550	415
HMA BT 750	423
HMA BT 950	430
Tot	415

Rp	PANEL DESMONTABLE
Ep	CUADRO ELÉCTRICO
Es	ENTRADA DE ALIMENTACIÓN
Cd Ø 1"	EVACUACIÓN DEL CONDENSADO

HMA BT 250 - 350 - 450 (FARC)



Rp	PANEL DESMONTABLE
Ep	CUADRO ELÉCTRICO
Es	ENTRADA DE ALIMENTACIÓN
Cd Ø 1"	EVACUACIÓN DEL CONDENSADO



HIDROS Srl

Sede legale: Via A. Volta, 49 ▪ cap 47014 ▪ Meldola (FC)
Sede operativa: Via E.Mattei, 20 ▪ cap 35028 ▪ Piove di Sacco (Pd) Italy
Tel. +39 049 9731022 ▪ Fax +39 049 5806928
Info@hidros.it ▪ www.hidros.it

P.IVA e C.F 04297230403 ▪ R.E.A. FO 337725

Los datos técnicos indicados en este manual no son vinculantes.

La empresa se reserva el derecho de aportar en cualquier momento las modificaciones necesarias para la mejora del producto.
El idioma de referencia para todo el documento son el italiano y el Inglés, otros idiomas han de considerarse sólo como directrices.
