

# Hidros

INNOVATION AS ENERGY



AN ENEX TECHNOLOGIES COMPANY

## DEUMIDIFICATORI INDUSTRIALI CON CONTROLLO DELLA TEMPERATURA

### SERIE

# HMA/Z



R410A

## MANUALE TECNICO

Il libretto di istruzioni della macchina è costituito dai seguenti documenti:

- dichiarazione di conformità
- manuale tecnico
- schemi dimensionali



Istruzioni composte:  
consultare la parte  
specifica



Leggere e comprendere  
le istruzioni prima di  
operare sulla macchina

CONSERVARE PER FUTURA CONSULTAZIONE

È proibita la riproduzione, la memorizzazione e la trasmissione, anche se parziale, di questa pubblicazione, in qualsiasi forma, senza l'autorizzazione preventiva scritta dell'Azienda.

L'Azienda può essere contattata per fornire qualsiasi informazione riguardante l'utilizzo dei suoi prodotti.

L'Azienda attua una politica di miglioramento e sviluppo costante dei propri prodotti e si riserva il diritto di apportare modifiche alle specifiche, agli allestimenti e alle istruzioni riguardanti l'utilizzo e la manutenzione ogni momento e senza alcun preavviso.

## Dichiarazione di conformità

Si dichiara sotto la nostra responsabilità, che le unità fornite sono conformi in ogni parte alle direttive CEE ed EN vigenti. La dichiarazione di conformità viene allegata al fascicolo tecnico fornito con l'unità. L'unità contiene gas fluorurati ad effetto serra.

## INDICE

1. INTRODUZIONE .....	5
1.1 Informazioni preliminari.....	5
1.2 Scopo e contenuto delle istruzioni.....	5
1.3 Conservazione delle istruzioni.....	5
1.4 Aggiornamento delle istruzioni.....	5
1.5 Come utilizzare queste istruzioni.....	5
1.6 Rischi residui .....	6
1.7 Generalità sulla simbologia di sicurezza.....	7
1.8 Simboli di sicurezza utilizzati .....	8
1.9 Limiti di impiego e usi non consentiti .....	8
1.10 Identificazione dell'unità.....	9
2. SICUREZZA .....	10
2.1 Avvertimenti su sostanze tossiche potenzialmente pericolose.....	10
2.2 Manipolazione.....	10
2.3 Prevenire l'inalazione di elevate concentrazioni di vapore .....	11
2.4 Procedure in caso di fuoriuscita accidentale di refrigerante .....	11
2.5 Informazioni tossicologiche principali sul tipo di fluido frigorigeno utilizzato.....	11
2.6 Misure di primo soccorso.....	11
3. CARATTERISTICHE TECNICHE .....	12
3.1 Descrizione unità .....	12
3.2 Accessori .....	13
3.3 Dati tecnici .....	14
3.4 Limiti di utilizzo.....	18
3.5 Dati sonori.....	19
3.6 Organi di controllo e sicurezza .....	19
4. INSTALLAZIONE.....	20
4.1 Avvertenze generali ed uso dei simboli .....	20
4.2. Salute e sicurezza dei lavoratori .....	20
4.3 Dispositivi di protezione individuali .....	20
4.4 Ricevimento ed ispezione .....	21
4.5 Stoccaggio.....	21
4.6 Disimballaggio .....	21
4.7 Sollevamento e movimentazione.....	21
4.8 Posizionamento e spazi tecnici minimi .....	22
4.9 Collegamento scarico condensa.....	22
4.10 Estrazione filtri .....	23
4.11 Collegamenti per unità dotate di condensatore remoto in versione Z.....	24
4.12 Diametri linee frigorifere per versione Z.....	25
4.13 Schemi frigoriferi.....	26
4.14 Posizionamento sonda elettronica (RGDD).....	27
4.15 Scheda interfaccia seriale RS485 (INSE).....	27
4.16 Collegamento dell'unità ai canali d'aria .....	28
4.17 Posizionamento del ventilatore.....	29
4.18 Installazione accessorio HYGR .....	30
4.19 Collegamenti elettrici: informazioni preliminari di sicurezza .....	31
4.20 Dati elettrici.....	32
4.21 Come collegare l'alimentazione elettrica .....	32
4.22 Collegamenti elettrici .....	33
5. AVVIAMENTO .....	34
5.1 Verifiche preliminari .....	34
5.2 Descrizione del controllore .....	35
5.3 Pannello comandi remoto.....	36
6. USO.....	38
6.1 Accensione e primo avviamento .....	38
6.2 Spegnimento.....	40

6.3 Stand-by .....	40
6.4 Come modificare i set point .....	40
6.5 Silenziamento segnale acustico .....	41
6.6 Visualizzazione durante un allarme .....	41
6.7 Reset allarmi .....	41
7. MANUTENZIONE UNITÀ .....	42
7.1 Avvertenze generali .....	42
7.2 Accesso all'unità .....	43
7.3 Manutenzione programmata .....	43
7.4 Controlli periodici e di primo avviamento .....	43
7.5 Riparazione circuito frigorifero .....	45
8. MESSA FUORI SERVIZIO .....	46
8.1 Scollegamento dell'unità .....	46
8.2 Dismissione, smaltimento e riciclaggio .....	46
8.3 Direttiva RAEE (solo per UE) .....	46
9. DIAGNOSI E RISOLUZIONE DEI PROBLEMI .....	47
9.1 Ricerca guasti .....	47
10. SCHEMI DIMENSIONALI .....	48

## 1. INTRODUZIONE

### 1.1 Informazioni preliminari

È proibita la riproduzione, la memorizzazione e la trasmissione, anche se parziale, di questa pubblicazione, in qualsiasi forma, senza l'autorizzazione preventiva scritta da parte dell'Azienda.

La macchina, a cui si riferiscono le presenti istruzioni, è stata progettata per gli utilizzi che saranno presentati nei paragrafi appositi, compatibilmente con le sue caratteristiche prestazionali. Si esclude qualsiasi responsabilità contrattuale ed extracontrattuale dell'Azienda per danni causati a persone, animali o cose, da errori di installazione, di regolazione e di manutenzione o da usi impropri. Tutti gli usi non espressamente indicati in questo manuale non sono consentiti.

La presente documentazione è un supporto informativo e non è considerabile come contratto nei confronti di terzi.

L'Azienda attua una politica di miglioramento e sviluppo costante dei propri prodotti. Si riserva pertanto il diritto di apportare modifiche alle specifiche, agli allestimenti e alla documentazione in ogni momento, senza alcun preavviso e senza obbligo di aggiornare quanto già consegnato.

### 1.2 Scopo e contenuto delle istruzioni

Le presenti istruzioni si propongono di fornire le informazioni essenziali per la selezione, l'installazione, l'utilizzo e la manutenzione della macchina. Esse sono state redatte in conformità alle disposizioni legislative emanate dall'Unione Europea e alle norme tecniche in vigore alla data dell'emissione delle istruzioni stesse.

Le istruzioni contemplano le indicazioni per evitare usi impropri ragionevolmente prevedibili.

### 1.3 Conservazione delle istruzioni

Le istruzioni devono essere poste in un luogo idoneo, al riparo da polvere, umidità e facilmente accessibili agli utilizzatori e agli operatori.

Le istruzioni devono sempre accompagnare la macchina durante tutto il ciclo di vita della stessa e pertanto devono essere trasferite ad ogni eventuale successivo utilizzatore.

### 1.4 Aggiornamento delle istruzioni

Si consiglia di verificare sempre che le istruzioni siano aggiornate all'ultima revisione disponibile.

Eventuali aggiornamenti inviati al cliente dovranno essere conservati in allegato al presente manuale.

L'Azienda è a disposizione per fornire qualsiasi informazione riguardante l'utilizzo dei suoi prodotti.

### 1.5 Come utilizzare queste istruzioni

Le istruzioni sono parte integrante della macchina.



Gli utilizzatori o gli operatori devono consultare obbligatoriamente le istruzioni prima di ogni operazione sulla macchina e in ogni occasione di incertezza sul trasporto, sulla movimentazione, sull'installazione, sulla manutenzione, sull'utilizzo e sullo smantellamento della macchina.



Nelle presenti istruzioni, per richiamare l'attenzione degli operatori e degli utilizzatori sulle operazioni da condurre in sicurezza, Sono stati inseriti dei simboli grafici riportati nei paragrafi successivi.

## 1.6 Rischi residui

La macchina è stata progettata in modo da ridurre al minimo i rischi per la sicurezza delle persone che con essa andranno ad interagire. In sede di progetto non è stato tecnicamente possibile eliminare completamente le cause di rischio. Pertanto è assolutamente necessario fare riferimento alle prescrizioni e alla simbologia di seguito riportata.

PARTI CONSIDERATE (se presenti)	RISCHIO RESIDUO	MODALITÀ	PRECAUZIONI
Batterie di scambio termico.	Piccole ferite da taglio.	Contatto	Evitare il contatto, usare guanti protettivi.
Ventilatori e griglie ventilatori.	Lesioni	Inserimento di oggetti appuntiti attraverso le griglie mentre i ventilatori stanno funzionando.	Non infilare oggetti di alcun tipo dentro le griglie dei ventilatori.
Interno unità: compressori e tubazioni di mandata del gas.	Ustioni	Contatto	Evitare il contatto, usare guanti protettivi .
Interno unità: cavi elettrici e parti metalliche.	Folgoramento, ustioni gravi.	Difetto di isolamento dei cavi di alimentazione, parti metalliche in tensione.	Protezione elettrica adeguata delle linee di alimentazione; massima cura nell'effettuare il collegamento a terra delle parti metalliche.
Esterno unità: zona circostante l'unità.	Intossicazioni, ustioni gravi.	Incendio a causa di corto circuito o surriscaldamento della linea di alimentazione a monte del quadro elettrico dell'unità.	Sezione dei cavi e sistema di protezione della linea di alimentazione elettrica conformi alle norme vigenti.
Valvola di sicurezza di bassa pressione.	Intossicazioni, ustioni gravi.	Pressione di evaporazione elevata per utilizzo non corretto della macchina durante le operazioni di manutenzione.	Controllare con cura il valore della pressione di evaporazione durante le operazioni di manutenzione. Usare tutti i dispositivi di protezione individuale previsti dalla legge. I DPI devono proteggere anche da eventuali fuoriuscite di gas dalla valvola di sicurezza. Lo scarico di tali valvole è direzionato per evitare che arrechi danni a persone o cose.
Valvola di sicurezza di alta pressione.	Intossicazioni, ustioni gravi, perdita di udito.	Intervento della valvola di sicurezza di alta pressione con il vano del circuito frigorifero aperto.	Evitare per quanto possibile l'apertura del vano del circuito frigorifero; controllare con cura il valore della pressione di condensazione; usare tutti i dispositivi di protezione individuale previsti dalla legge. I DPI devono proteggere anche da eventuali fuoriuscite di gas dalla valvola di sicurezza. Lo scarico di tali valvole è direzionato per evitare che arrechi danni a persone o cose.
Intera unità	Scoppio, lesioni, ustioni, intossicazioni per incendio esterno.	Incendio a causa di calamità naturali o combustione di elementi limitrofi all'unità.	Predisporre le necessarie dotazioni antincendio e/o adeguate segnalazioni che indichino che l'unità è in pressione.
Intera unità	Scoppio, lesioni, ustioni, intossicazioni, folgoramento per calamità naturali o terremoto.	Rotture, cedimenti per calamità naturali o terremoto	Predisporre le necessarie precauzioni sia di natura elettrica (adeguato magnetotermico differenziale e protezione elettrica delle linee di alimentazione; massima cura nell'effettuare il collegamento a terra delle parti metalliche), che meccanica (per esempio appositi ancoraggi o antivibranti antisismici per evitare rotture o cadute accidentali)

## 1.7 Generalità sulla simbologia di sicurezza

- Simboli di sicurezza singoli in conformità alla norma ISO 3864-2:



### **DIVIETO**

Un simbolo nero inserito in un cerchio rosso con diagonale rossa indica una azione che non deve essere eseguita.



### **AVVERTENZA**

Un simbolo grafico nero inserito in un triangolo giallo con bordi neri indica un pericolo.



### **AZIONE OBBLIGATORIA**

Un simbolo bianco inserito in un cerchio blu indica una azione che deve essere fatta per evitare un rischio.

- Simboli di sicurezza combinati in conformità alla norma ISO 3864-2:



Il simbolo grafico di avvertenza è completato con informazioni supplementari di sicurezza (testo o altri simboli).

## 1.8 Simboli di sicurezza utilizzati



### PERICOLO GENERICO

Osservare scrupolosamente tutte le indicazioni poste a fianco del pittogramma. La mancata osservanza delle indicazioni può generare situazioni di rischio con possibili conseguenti danni alla salute dell'operatore e dell'utilizzatore in genere.



### PERICOLO ELETTRICO

Osservare scrupolosamente tutte le indicazioni poste a fianco del pittogramma. Il simbolo indica componenti della macchina o, nel presente manuale, identifica azioni che potrebbero generare rischi di natura elettrica.



### PARTI IN MOVIMENTO

Il simbolo indica componenti della macchina in movimento che potrebbero generare rischi .



### SUPERFICI CALDE

Il simbolo indica componenti della macchina ad elevata temperatura superficiale che potrebbero generare rischi .



### SUPERFICI TAGLIENTI

Il simbolo indica componenti o parti della macchina che al contatto potrebbero generare ferite da taglio.



### COLLEGAMENTO A MASSA

Il simbolo identifica il punto della macchina per il collegamento a massa



### LEGGERE E COMPNDERE LE ISTRUZIONI

Leggere e comprendere le istruzioni della macchina prima di effettuare qualsiasi operazione.



### MATERIALE RECUPERABILE O RICICLABILE

## 1.9 Limiti di utilizzo e usi non consentiti

La macchina è stata progettata e costruita esclusivamente per gli usi descritti nel paragrafo "Limiti di utilizzo" del manuale tecnico. Ogni altro impiego è vietato in quanto potrebbe generare rischi per la salute degli operatori e degli utilizzatori.



L'unità non è comunque adatta ad operare in ambienti:

- con presenza di atmosfere potenzialmente esplosive o eccessivamente polverose
- in cui siano presenti vibrazioni
- in cui siano presenti campi elettromagnetici
- in cui siano presenti atmosfere aggressive



## 1.10 Identificazione dell'unità

Ogni unità è dotata di una targhetta identificativa che riporta le principali informazioni della macchina.

I dati della targhetta potrebbero differire da quelli riportati nel manuale tecnico in quanto in quest'ultimo vengono riportati i dati delle unità standard senza accessori.

Per le informazioni elettriche non presenti nell'etichetta fare riferimento allo schema elettrico.

Un fac-simile di targhetta è riportato di seguito.

 INNOVATION AS ENERGY		Manufacturer: PD322111			
Via E. Mattei, 20 35028 Piove di Sacco PD - Italy +39 049 9731022 info@hidros.it www.hidros.eu					
<b>1HMA.750S-2A</b> Modello <i>Model</i>		<b>123456</b> Matricola <i>Serial number</i>			
<b>2</b> Categoria PED <i>PED Category</i>		<b>8/2017</b> Data di fabbricazione <i>Manufacture date</i>			
<b>R410A</b> Tipo refrigerante <i>Refrigerant type</i>	<b>2</b> Gruppo fluido <i>Fluid group</i>	<b>2088</b> GWP			
<b>c1 8 Kg</b> Carica refrigerante <i>Refrigerant charge</i>	<b>c2</b> <b>c3</b> <b>c4</b>	<b>16,7 ton</b> CO <sub>2</sub> Equivalente <i>CO<sub>2</sub> Equivalente</i>			
<b>400V-3ph-50Hz</b> Tensione-Fasi-Frequenza <i>Voltage-Phases-Frequency</i>		<b>37,50 A</b> F.L.A. (A)		<b>21,70 kW</b> F.L.I. (kW)	
LATO BASSA PRESSIONE LOW PRESSURE SIDE			LATO ALTA PRESSIONE HIGH PRESSURE SIDE		
<b>22 bar</b> PS			<b>42 bar</b> PS		
<b>Min</b> <b>-30 °C</b>		<b>Max</b> <b>+130 °C</b>		<b>Min</b> <b>-30 °C</b>	
Temperatura di progetto <i>Design temperature</i>		<b>Max</b> <b>+130 °C</b>		Temperatura di progetto <i>Design temperature</i>	
<b>420 Kg</b> Peso a vuoto <i>Weight</i>					
Contiene gas fluorurati ad effetto serra disciplinati dal protocollo di Kyoto Contains fluorinated greenhouse gasses covered by the Kyoto protocol					
					



L'etichetta identificativa non deve essere mai rimossa dall'unità.

## 2. SICUREZZA

### 2.1 Avvertimenti su sostanze tossiche potenzialmente pericolose

#### 2.1.1 Identificazione del tipo di fluido impegnato: R410A

- Difluorometano (HFC-32) 50% in peso CAS No.: 000075-10-5
- Pentafluoroetano (HFC-125) 50% in peso CAS No.: 000354-33-6

#### 2.1.2 Identificazione del tipo di olio impiegato

L'olio lubrificante impiegato nel circuito frigorifero dell'unità è del tipo poliesteri. In ogni caso fare sempre riferimento a quanto riportato sulla targhetta del compressore.



Per ogni ulteriore informazione riguardante le caratteristiche del fluido frigorifero e dell'olio usati, fare riferimento alle schede di sicurezza disponibili presso i produttori di refrigerante e di oli lubrificanti.

Informazioni Ecologiche principali sui fluidi frigoriferi impiegati.



**PROTEZIONE AMBIENTALE:** Leggere attentamente le informazioni ecologiche e le istruzioni seguenti

#### 2.1.3 Persistenza e degradazione

I fluidi frigoriferi impiegati si decompongono nell'atmosfera inferiore (troposfera) con relativa rapidità. I prodotti decomposti sono altamente disperdibili e perciò presentano una concentrazione molto bassa. Non fanno influenza sullo smog fotochimico (ovvero non rientrano tra i composti organici volatili VOC, secondo quanto stabilito dalle linee guida dell'accordo UNECE). I Refrigeranti R410A (R22, R125 e R134a) non danneggiano lo strato d'ozono. Queste sostanze sono regolamentate dal protocollo di Montreal (revisione del 1992) e dalla regolamentazione CE no. 2037/200 del 29 Giugno 2000.

#### 2.1.4 Effetti sul trattamento degli effluenti

Gli scarichi in atmosfera di questi prodotti non provocano contaminazione delle acque a lungo termine.

#### 2.1.5 Controllo dell'esposizione e protezione individuale

Usare indumenti e guanti protettivi; proteggersi sempre gli occhi e la faccia.

#### 2.1.6 Limiti di esposizione professionale:

##### R410A

HFC-32 TWA 1000 ppm

HFC-125 TWA 1000 ppm

## 2.2 Manipolazione



Gli utilizzatori e il personale addetto alla manutenzione devono essere adeguatamente informati riguardo i rischi dovuti alla manipolazione di sostanze potenzialmente tossiche. La mancata osservanza delle suddette indicazioni può causare danni alle persone o danneggiare l'unità.

### 2.3 Prevenire l'inalazione di elevate concentrazioni di vapore

Le concentrazioni atmosferiche di refrigerante devono essere ridotte al minimo e mantenute quanto possibile al minimo livello, al di sotto del limite di esposizione professionale. I vapori sono più pesanti dell'aria, e concentrazioni pericolose possono formarsi vicino al suolo, dove la ventilazione generale è scarsa. In questo caso, assicurare un'adeguata ventilazione. Evitare il contatto con fiamme libere e superfici calde, perchè si possono formare dei prodotti di decomposizione tossici e irritanti. Evitare il contatto tra il liquido e gli occhi o la pelle.

### 2.4 Procedure in caso di fuoriuscita accidentale di refrigerante

Assicurare un'adeguata protezione personale (usando mezzi di protezione delle vie respiratorie) durante le operazioni di pulizia.

Se le condizioni sono sufficientemente sicure, isolare la fonte di perdita. Se l'ammontare della perdita è limitato, lasciare evaporare il materiale a condizione che sia assicurata un'adeguata ventilazione. Se la perdita è rilevante, ventilare adeguatamente l'area.

Contenere il materiale versato con sabbia, terra o altro adeguato materiale assorbente.

Evitare che il refrigerante entri negli scarichi, nelle fognature, negli scantinati o nelle buche di lavoro, perchè si possono formare vapori soffocanti.

## 2.5 Informazioni tossicologiche principali sul tipo di fluido refrigerante utilizzato

### 2.5.1 Inalazione

Un'elevata concentrazione atmosferica può causare effetti anestetici con possibile perdita di coscienza. Prolungate esposizioni possono causare anomalie del ritmo cardiaco e causare morte improvvisa. Concentrazioni più elevate possono causare asfissia per il ridotto contenuto di ossigeno nell'atmosfera.

### 2.5.2 Contatto con la pelle

Schizzi di liquido nebulizzato possono produrre ustioni da gelo. È poco probabile che sia pericoloso per l'assorbimento cutaneo. Il contatto prolungato o ripetuto può causare la rimozione del grasso cutaneo, con conseguente secchezza, screpolature e dermatite.

### 2.5.3 Contatto con gli occhi

Schizzi di liquido nebulizzato possono produrre ustioni da gelo.

### 2.5.4 Ingestione

Anche se altamente improbabile, può provocare ustioni da gelo.

## 2.6 Misure di primo soccorso



Seguire scrupolosamente gli avvertimenti e le procedure di pronto soccorso sotto indicate.

### 2.6.1 Inalazione

Allontanare l'infortunato dalla fonte d'esposizione, tenerlo/la al caldo e a riposo. Somministrare ossigeno se necessario. Praticare la respirazione artificiale se la respirazione si è fermata o da segni di arrestarsi. Se vi è arresto cardiaco effettuare massaggio cardiaco esterno. Richiedere assistenza medica.

### 2.6.2 Contatto con la pelle

In caso di contatto con la pelle, lavare subito con acqua tiepida. Scongelare il tessuto epidermico con acqua. Rimuovere gli indumenti contaminati. Gli indumenti possono incollarsi alla pelle in caso di ustioni da gelo. Se vi è irritazione o presenza di vesciche, richiedere assistenza medica.

### 2.6.3 Contatto con gli occhi

Lavare immediatamente con soluzione di lavaggio oculare o con acqua oculata, mantenere le palpebre aperte per almeno dieci minuti. Richiedere assistenza medica.

### 2.6.4 Ingestione

Non indurre il vomito. Se la persona infortunata è cosciente, far sciacquare la bocca con acqua e far bere 200-300 ml d'acqua. Richiedere assistenza medica.

### 2.6.5 Cure mediche ulteriori

Trattamento sintomatico e terapia di supporto come indicato. Non somministrare adrenalina e farmaci simpaticomimetici a seguito dell'esposizione, per il rischio di aritmia cardiaca.

### 3. CARATTERISTICHE TECNICHE

#### 3.1 Descrizione unità

I deumidificatori sono apparecchi ad elevate prestazioni adatti ad usi industriali e commerciali impiegati per collocazione in ambiente ove sia necessario controllare il tasso di umidità o prevenire fenomeni di condensazione. Indicato per archivi, stirerie, caseifici, interrati in genere, cantine e ambienti industriali ove si produca umidità, ecc. La serie si compone di 6 modelli e copre un campo di potenzialità che varia da 263 a 940 l/24h. I deumidificatori presentano anche un'agevole manutenzione: le parti interne infatti sono facilmente accessibili e, qualora fosse richiesto, la sostituzione di un componente richiederebbe tempi estremamente contenuti, riducendo i costi di manutenzione. Tutte le unità sono fornite di serie con sbrinamento a gas caldo, complete di set di valvole solenoidi per l'iniezione del gas caldo nella batteria evaporante in caso di formazione di ghiaccio.

Versione con controllo della temperatura: queste versioni sono fornite con un condensatore esterno remoto e trovano utilizzo in applicazioni dove si debba controllare contemporaneamente temperatura e umidità. Funzionamento in deumidificazione: è attivo il condensatore interno; l'unità deumidifica e riscalda l'ambiente. Funzionamento in raffreddamento: è attivo il condensatore esterno; l'unità deumidifica e raffredda l'ambiente.

##### 3.1.1 Carpenteria

Tutte le unità sono prodotte in lamiera zincata a caldo e verniciata con polveri poliuretaniche in forno a 180°C per assicurare la migliore resistenza agli agenti atmosferici. La carpenteria è autoportante con pannelli removibili per agevolare l'ispezione e la manutenzione dei componenti interni. Tutte le viti e i rivetti sono in acciaio inossidabile. Il colore della carpenteria è RAL 9018.

##### 3.1.2 Circuito frigorifero

Il circuito frigorifero è realizzato utilizzando componenti di primarie aziende internazionali e secondo la normativa ISO 97/23 riguardante i processi di saldo-brasatura. Il gas refrigerante utilizzato è R410A.

Il circuito frigorifero include: Spia del liquido, Filtro deidratatore, Valvola termostatica con equalizzatore esterno, Valvole Schrader per manutenzione e controllo, Dispositivo di sicurezza (secondo normativa PED). Tutte le unità sono fornite di kit valvole di iniezione per ciclo di sbrinamento a gas caldo.

##### 3.1.3 Compressori

I compressori sono del tipo rotativo o scroll con resistenza del carter e relè termico di protezione annegato negli avvolgimenti elettrici. I compressori sono installati su degli antivibranti in gomma e sono forniti, standard, con una cuffia per ridurre la rumorosità. L'ispezione ai compressori è possibile attraverso il pannello frontale dell'unità che permette la manutenzione anche con unità in funzionamento.

##### 3.1.4 Condensatori ed evaporatori

Le batterie condensanti ed evaporanti sono realizzate in tubi di rame ed alette in alluminio. Tutti gli evaporatori sono verniciati con polveri epossidiche per prevenire problemi in casi di utilizzi in ambienti aggressivi. I tubi di rame hanno un diametro di 3/8", lo spessore delle alette di alluminio è di 0,1 mm. I tubi sono mandrinati meccanicamente nelle alette di alluminio per aumentare il fattore di scambio termico. La geometria di questi scambiatori consente un basso valore di perdite di carico lato aria e quindi la possibilità di utilizzare ventilatori a basso numero di giri (con conseguente riduzione della rumorosità della macchina). Tutte le unità montano, alla base degli scambiatori, bacinelle di raccolta condensa in acciaio verniciato. Ogni evaporatore inoltre, è fornito con una sonda di temperatura utilizzata come sonda di sbrinamento automatico.

##### 3.1.5 Ventilatore di mandata

I ventilatori sono realizzati in acciaio zincato, di tipo centrifugo con pale in avanti. Sono tutti bilanciati staticamente e dinamicamente. Tutti i motori elettrici utilizzati sono direttamente collegati ai ventilatori. Hanno 2 velocità con protezione termica integrata. I motori sono tutti con grado di protezione IP 54.

##### 3.1.6 Filtro aria

Fornito di serie con l'unità è costruito con materiale filtrante in fibra sintetica priva di carica elettrostatica, esecuzione smontabile per smaltimento differenziato, classe ePM10 50% in accordo a UNI EN ISO 16890:2017.

##### 3.1.7 Microprocessore

Tutte le unità sono equipaggiate di micro-processore per il controllo della temporizzazione del compressore, dei cicli di sbrinamento e degli allarmi. Un apposito display a led luminosi segnala lo stato di funzionamento dell'unità e la presenza di eventuali anomalie.

##### 3.1.8 Quadro elettrico

Il quadro elettrico è realizzato in aderenza alle normative Europee 73/23 e 89/336. L'accessibilità al quadro elettrico è possibile tramite l'apertura del pannello frontale dell'unità protetto da un interruttore generale bloccaporta. In tutte le unità sono installati, di serie: Interruttore generale bloccaporta, interruttori magnetotermici a protezione dei ventilatori e compressori, relè ventilatori, interruttori magnetotermici circuito ausiliario, relè compressore. Il quadro è inoltre fornito di morsettiera con contatti puliti per l'ON-OFF remoto.

### 3.1.9 Condensatore remoto

Il condensatore remoto è realizzato con tubi di rame ed alette in alluminio. I tubi di rame hanno un diametro di 3/8", lo spessore delle alette di alluminio è di 0,1 mm. I tubi sono mandrinati meccanicamente nelle alette di alluminio per aumentare il fattore di scambio termico. La geometria di questi scambiatori consente un basso valore di perdite di carico lato aria e quindi la possibilità di utilizzare ventilatori a basso numero di giri (con conseguente riduzione della rumorosità della macchina). La sezione ventilante è composta da ventilatori elicoidali direttamente accoppiati al motore elettrico con protezione termica interna e provvisti di rete antinfortunistica. I motori sono tutti con grado di protezione IP 54. Inoltre il condensatore remoto viene fornito di controllo condensazione con regolatore di giri. Tale dispositivo controlla la pressione di condensazione del circuito frigorifero alle diverse condizioni di temperature esterne, in modo tale da mantenere pressione di condensazione corretta.

### 3.1.10 Dispositivi di Controllo e Protezione

Tutte le unità sono fornite di serie dei seguenti dispositivi di controllo e protezione: termostato di sbrinamento che segnala al microprocessore la necessità di effettuare il ciclo di sbrinamento e ne controlla la fine, pressostato di alta pressione a riarmo automatico, protezione termica compressori, protezione termica ventilatori.

### 3.1.11 Versione Z

Le unità in configurazione (Z) sono dotate di un condensatore remoto e necessita di essere collegato al deumidificatore tramite linee frigorifere. Il condensatore remoto è fornito di serie, completo di interruttore generale e regolatore di giri. L'utilizzo del condensatore remoto consente il controllo simultaneo di temperatura ed umidità, operando sia in modalità raffreddamento che deumidificazione. Tutte le unità, per poter operare correttamente devono essere collegate ad un termostato ed un umidostato.

### 3.1.12 Collaudo

Tutte le unità sono interamente assemblate e cablate in fabbrica, sottoposte a prova di tenuta, ciclo di vuoto, e sono caricate con refrigerante R410A. Esse vengono sottoposte ad un collaudo funzionale completo prima della spedizione. Tutte le unità sono conformi alle Direttive Europee e sono provviste di marcatura CE e relativo certificato di conformità.

## 3.2 Accessori

### 3.2.1 Sonda elettronica temperatura umidità incorporata (RGDD)

Sonda elettronica temperatura/umidità installata in fabbrica a bordo macchina. La sonda non è removibile.

### 3.2.2 Pannello comandi remoto (PCRL)

Questo dispositivo consente il controllo a distanza di tutti i parametri dell'unità. Viene collegato all'unità base tramite due cavi aventi sezione 0,5 mm<sup>2</sup>, la massima distanza permessa è di 50mt.

### 3.2.3 Scheda interfaccia seriale RS485 (INSE)

Scheda seriale per interfacciamento al sistema di supervisione (disponibile solo sistema di supervisione MODBUS-RS485).

### 3.2.4 Ventilatore di mandata E.C. (VICE)

Il ventilatore di mandata è del tipo centrifugo ad alte prestazioni, doppia aspirazione ad accoppiamento diretto e girante pala avanti. Coclea e girante in lamiera zincata galvanicamente e verniciata con polveri poliuretatiche, per garantire una elevata protezione in ambienti aggressivi. Girante montata direttamente su motore brushless-DC a rotore esterno, per garantire un raffreddamento ideale del motore e una totale assenza delle perdite della trasmissione a cinghie. Girante equilibrata dinamicamente in classe 6.3 secondo ISO 1940. Motore brushless-DC a magneti permanenti ad alta efficienza con unità di commutazione elettronica (driver) separata. Variazione continua della velocità con segnale in tensione 0...10 V, PFC integrato, protezione "burn-out" (eccessivo calo della tensione di alimentazione), driver completamente IP54, interfaccia seriale con protocollo di comunicazione Modbus RTU.

### 3.2.5 Filtro con telaio per ripresa canalizzata (FARC)

Completo di filtro aria removibile lateralmente e telaio per la canalizzazione di ripresa.

### 3.2.6 Antivibranti in gomma (KAVG)

Da interporre tra l'unità ed il basamento per evitare trasmissione di vibrazioni (e quindi rumore) alle strutture dell'edificio.

### 3.2.7 Carpenteria in acciaio Inox (INOX) (Unità interna)

Viene utilizzata per assicurare la migliore resistenza agli agenti atmosferici ed il funzionamento in ambienti aggressivi. La carpenteria viene eseguita in lamiera in acciaio inox AISI 304, autoportante con pannelli removibili per agevolare l'ispezione e la manutenzione dei componenti interni. Tutte le viti e i rivetti sono in acciaio inox.

### 3.3 Dati tecnici

HMA/Z		270	350	450	550	750	950
Umidità asportata a 30°C - 80%	l/24h	262,7	375,1	483,7	576,3	853,0	1051,0
Umidità asportata a 30°C - 60%	l/24h	188,4	265,2	339,6	412,7	604,5	760,9
Umidità asportata a 27°C - 60%	l/24h	162,0	234,4	303,0	363,0	536,2	682,7
Umidità asportata a 20°C - 60%	l/24h	115,3	170,4	223,2	271,8	389,7	509,6
Umidità asportata a 10°C - 70%	l/24h	93,2	136,3	174,6	206,3	290,1	407,8
Pot. frigo totale (30°C-80% - 35°C ext)	kW	11,6	17,2	22,8	25,2	38,8	48,4
Pot. frigo sensibile (30°C-80% - 35°C ext)	kW	4,6	6,6	8,4	10,0	14,3	17,9
Potenza assorbita totale a 30°C-80%	kW	4,0	5,2	8,3	9,2	14,3	18,2
Potenza massima assorbita	kW	6,8	8,2	11,2	11,3	19,0	22,2
Corrente massima assorbita	A	12,6	14,8	20,2	21,4	34,8	41,4
Corrente di Spunto	A	52,8	67,8	79,1	102,0	109,0	157,0
Portata aria unità interna	m³/h	3500	4200	4200	5500	7000	8500
Portata aria unità esterna	m³/h	7500	7100	6700	15000	14200	21300
Prevalenza statica utile	Pa	50÷150	50÷150	50÷150	50÷150	50÷150	50÷150
Refrigerante		R410A	R410A	R410A	R410A	R410A	R410A
Carica gas	Kg	2088	2088	2088	2088	2088	2088
Potenziale di riscaldamento globale (GWP)		3,0	2,5	2,5	9,0	8,0	8,0
Carica in CO <sub>2</sub> equivalente	t	6,26	5,22	5,22	18,79	16,7	16,7
Potenza sonora <sup>(1)</sup>	dB(A)	70	71	71	73	73	73
Pressione sonora <sup>(2)</sup>	dB(A)	54	55	55	56	56	56
Pressione sonora <sup>(3)</sup>	dB(A)	39	40	40	41	41	41
Alimentazione	V/Ph/Hz	400/3+N/50	400/3+N/50	400/3+N/50	400/3+N/50	400/3+N/50	400/3+N/50

Le prestazioni sono calcolate con ventilatori a bassa velocità e riferite alle seguenti condizioni:

(1) Livello di potenza sonora calcolato secondo ISO 9614 con ventilatore avente prevalenza utile 50 Pa.

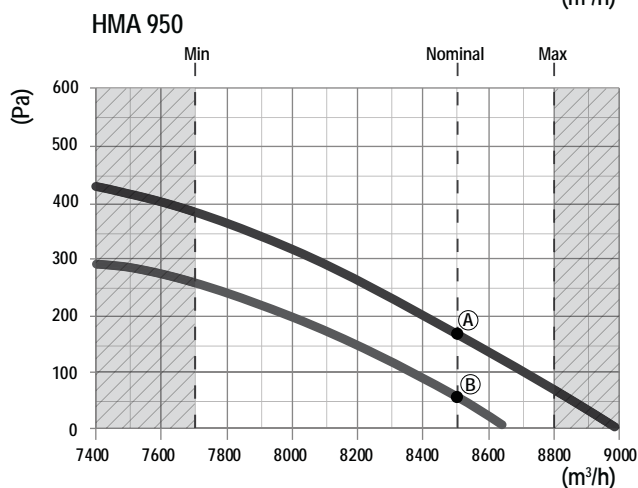
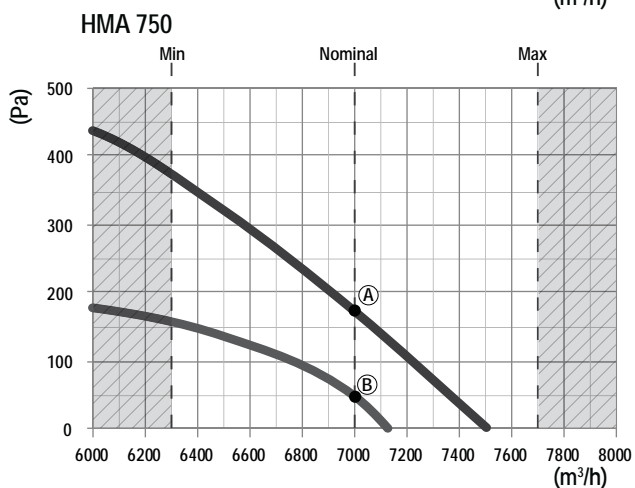
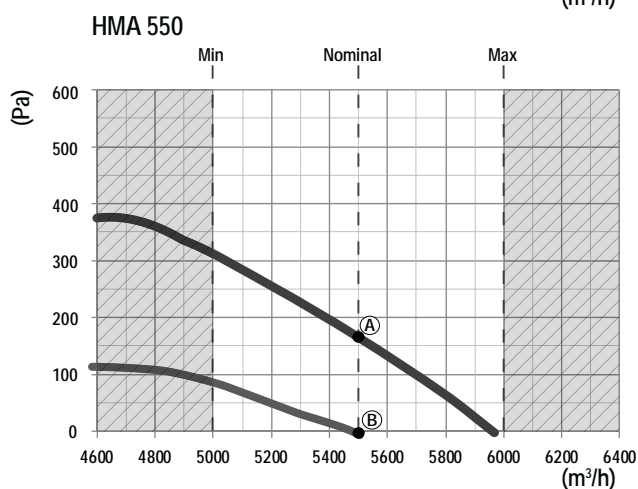
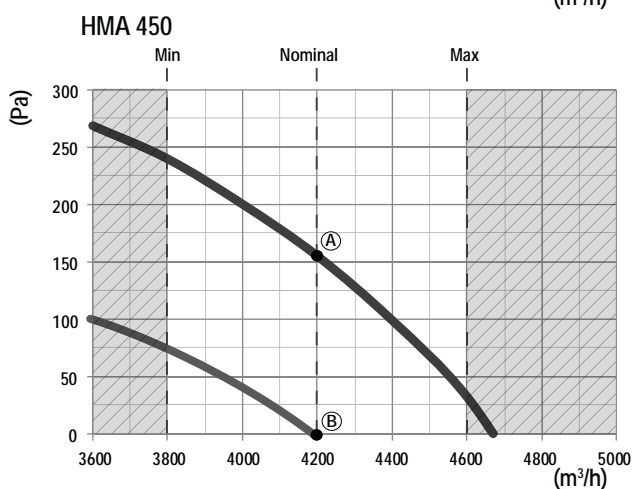
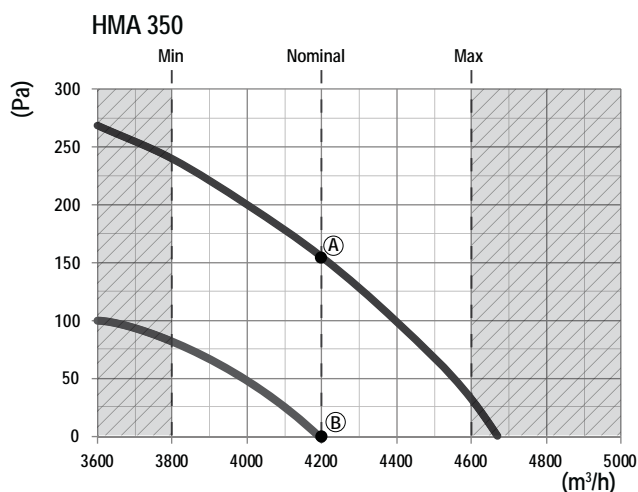
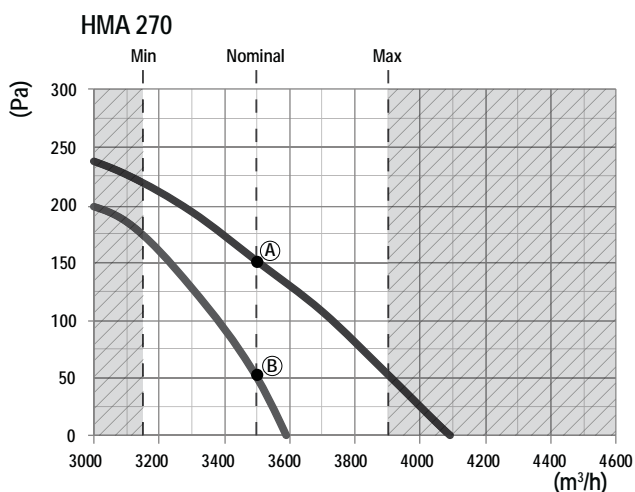
(2) Valori di pressione sonora rilevati ad 1 mt di distanza dall'unità in campo libero secondo la normativa ISO 9614 con ventilatore avente prevalenza utile 50 Pa.

(3) Valori di pressione sonora rilevati ad 10 mt di distanza dall'unità in campo libero secondo la normativa ISO 9614 con ventilatore avente prevalenza utile 50 Pa.



I dati relativi alla carica del refrigerante possono cambiare senza preavviso; è perciò necessario fare SEMPRE riferimento all'etichetta argentata posta sull'unità.

3.3.1 Caratteristiche aerauliche ventilatori AC (di serie - unità interna)

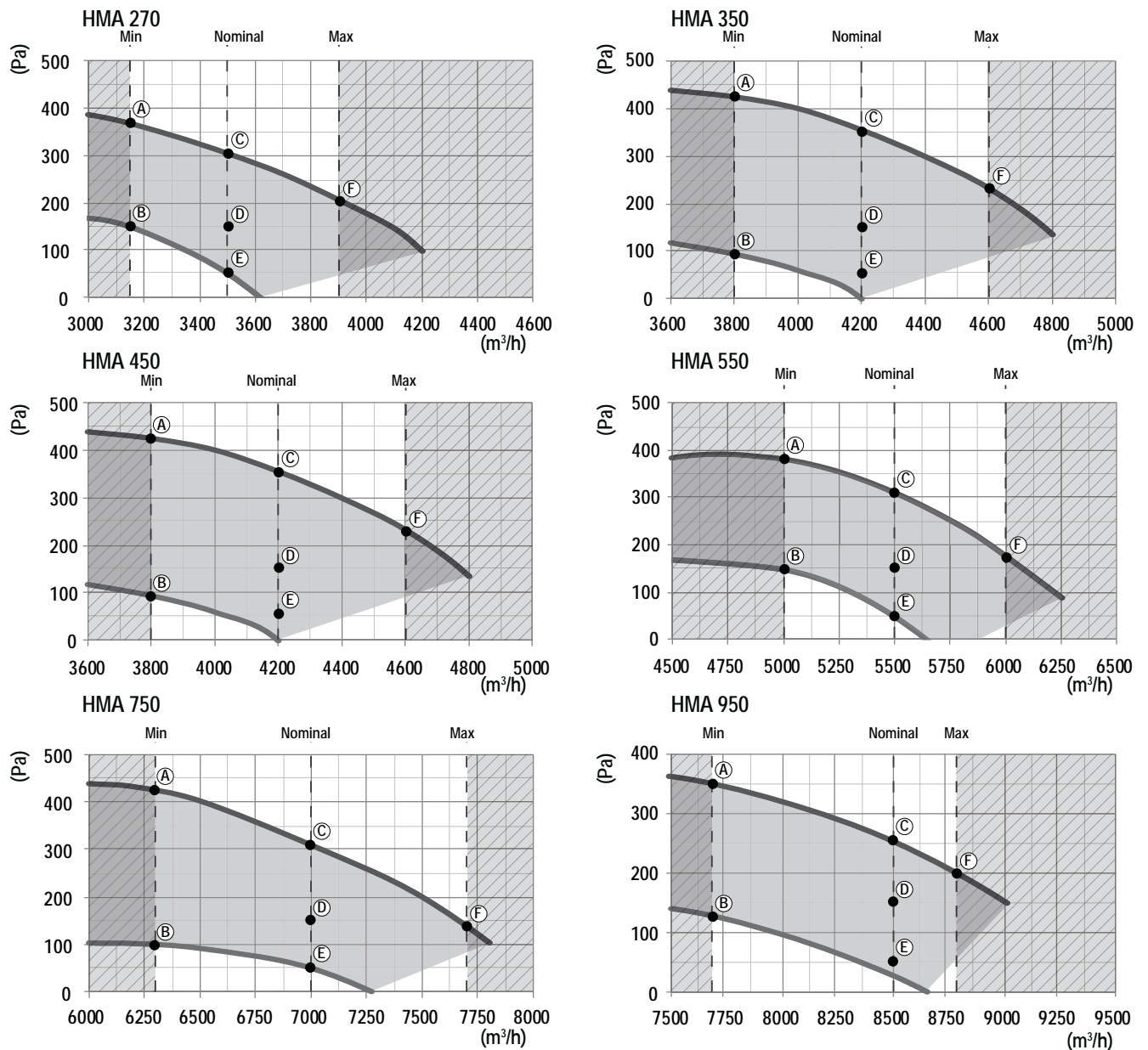


			270	350	450	550	750	950
A (High speed)	Potenza assorbita	kW	0,73	1,36	1,36	1,53	3,30	3,80
	Corrente assorbita	A	1,50	2,80	2,80	3,60	5,50	6,70
B (Low speed)	Potenza assorbita	kW	0,68	0,73	0,73	1,18	3,10	3,60
	Corrente assorbita	A	1,40	1,50	1,50	2,20	5,20	6,40



Per poter consentire il corretto funzionamento delle unità è importante garantire all'unità una portata d'aria costante prossima al valore nominale dichiarato. Lo scostamento massimo consentito è del 10%.

3.3.2 Caratteristiche aeruliche ventilatori E.C. ad alta efficienza (VECE) (accessorio)



Dati elettrici ventilatore EC												
	270		350		450		550		750		950	
	kW	A	kW	A	kW	A	kW	A	kW	A	kW	A
A	0,76	3,30	1,11	4,80	1,11	4,80	1,53	2,70	2,34	3,90	3,16	5,10
B	0,46	2,00	0,55	2,40	0,55	2,40	0,95	1,70	1,48	2,60	2,42	4,10
C	0,75	3,20	1,16	5,00	1,16	5,00	1,53	2,70	2,43	4,00	3,52	5,60
D	0,55	2,40	0,78	3,30	0,78	3,30	1,07	2,06	2,04	3,44	3,14	5,07
E	0,44	1,90	0,62	2,70	0,62	2,70	0,92	1,69	1,70	3,01	2,75	4,57
F	0,73	3,10	1,14	4,90	1,14	4,90	1,49	2,60	2,42	4,10	3,60	5,70



Per poter consentire il corretto funzionamento delle unità è importante garantire all'unità una portata d'aria costante prossima al valore nominale dichiarato. Lo scostamento massimo consentito è del 10%.

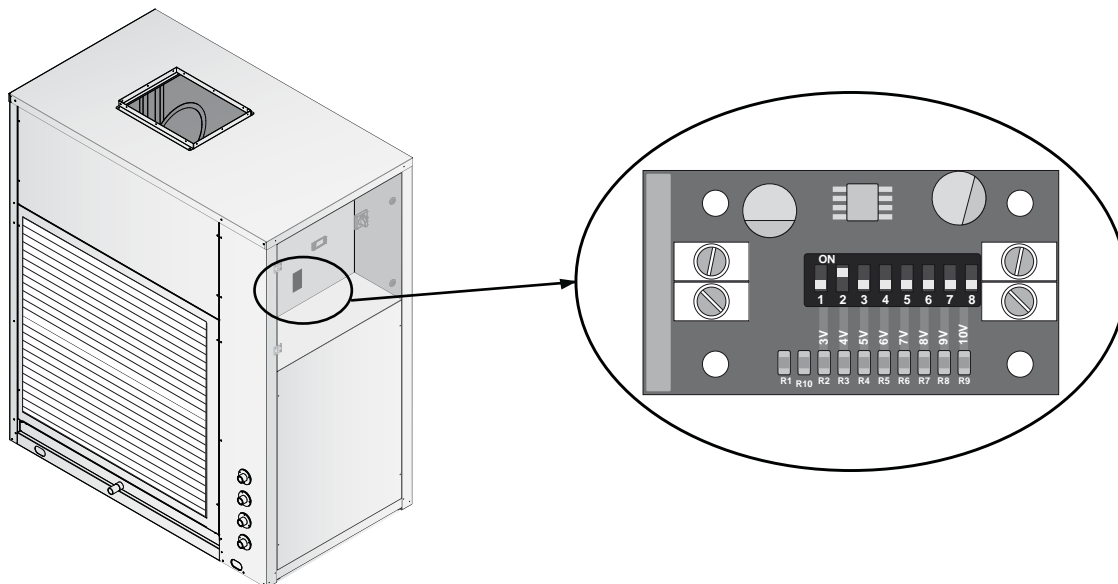


### 3.3.3 Micro interruttori ventilatore di mandata (solo con VECE - unità interna)

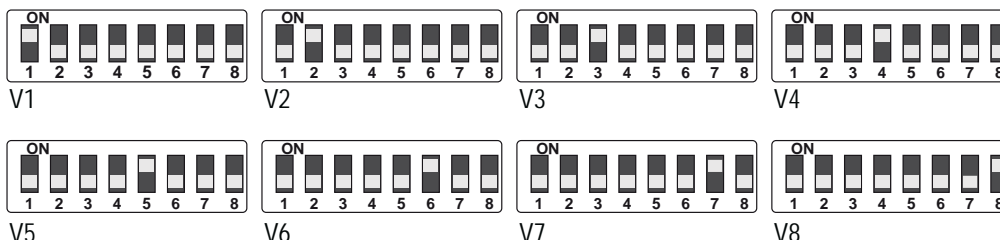
Tutte le unità equipaggiate con ventilatori E.C. sono munite di micro interruttori per la gestione delle velocità di rotazione. La configurazione dei micro interruttori è fatta in fabbrica ma può essere modificata dall'utente in funzione delle specifiche esigenze impiantistiche. Indicativamente si può considerare che lo spostamento del micro interruttore da un numero a quello successivo o precedente porta ad un aumento/decremento della prevalenza utile di circa 30÷50 Pa al valore della portata aria nominale.



Tutte le unità sono tarate in fabbrica con i valori di portata aria nominali e con prevalenza utile di 150 Pa.



### 3.3.4 Impostazione della velocità dei ventilatori

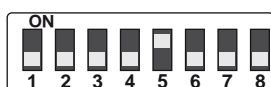


V1 = velocità minima      V8 = velocità massima

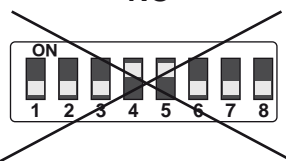


L'utilizzo delle velocità minime (1 e 2) deve essere attentamente valutato da personale esperto in quanto il funzionamento del ventilatore a velocità molto bassa potrebbe comportare il malfunzionamento dell'unità o addirittura il danneggiamento della stessa.

**OK**

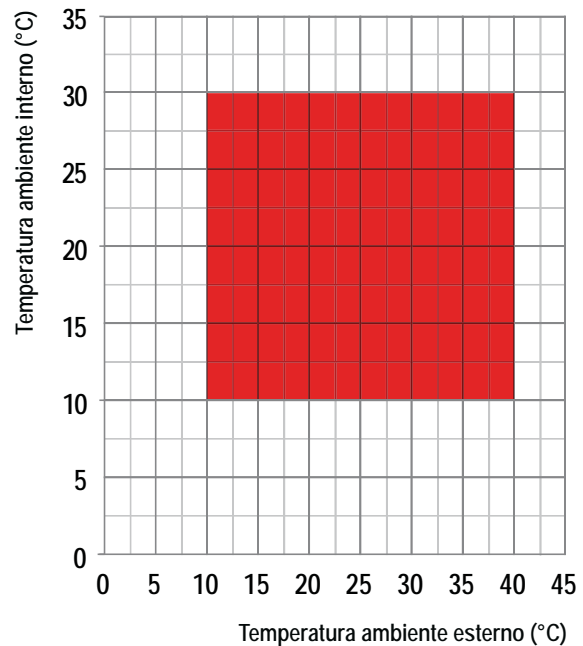
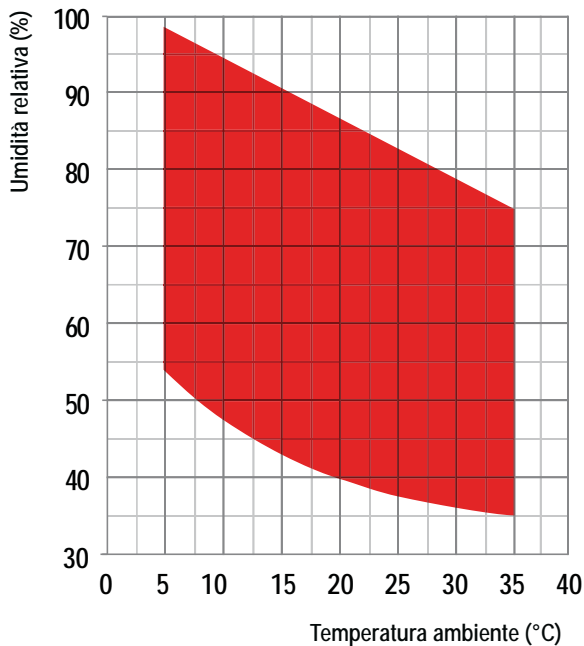


**NO**



Si raccomanda di spostare un unico micro interruttore per ogni velocità di funzionamento. Lo spostamento di due o più micro interruttori può generare tensioni di alimentazione errate con malfunzionamento o danneggiamento dell'unità.

### 3.4 Limiti di utilizzo



E' obbligatorio utilizzare le unità entro i limiti di funzionamento illustrati nei diagrammi sopra riportati. La garanzia viene a decadere immediatamente nel caso di utilizzo in condizioni ambientali esterne ai limiti riportati. Nel caso in cui sia necessario operare in condizioni esterne al campo di funzionamento dell'unità si prega di contattare il nostro ufficio tecnico.



Le unità sono progettate e costruite per operare all'interno di controsoffittature e/o locali tecnici RISCALDATI. Le unità NON sono adatte ad installazioni esterne e/o in locali NON riscaldati, (sottotetti, locali comunicanti con l'esterno) in quanto si potrebbero formare fenomeni di condensazione sulle pareti dell'unità ed all'interno del quadro elettrico con conseguenti danneggiamenti dell'unità.



Le unità sono progettate per operare in ambienti puliti e con caratteristiche standard dell'aria ambiente. Non installare l'unità in piscina o ambienti con aria inquinata e/o aggressiva. Contattare l'Azienda in caso di necessità.

### 3.5 Dati sonori

Dati sonori unità interna										
Modd.	Banda d'ottava (Hz)								Lw	Lp1
	63 dB(A)	125 dB(A)	250 dB(A)	500 dB(A)	1K dB(A)	2K dB(A)	4K dB(A)	8K dB(A)	dB(A)	dB(A)
270	83,1	74,3	68,2	66,7	65,6	60,2	56,8	47,7	70	54
350	84,1	75,3	69,2	67,7	66,6	61,2	57,8	48,7	71	55
450	84,1	75,3	69,2	67,7	66,6	61,2	57,8	48,7	71	55
550	86,1	77,3	71,2	69,7	68,6	63,2	59,8	50,7	73	56
750	86,1	77,3	71,2	69,7	68,6	63,2	59,8	50,7	73	56
950	86,1	77,3	71,2	69,7	68,6	63,2	59,8	50,7	73	56

Dati sonori unità esterna										
Modd.	Banda d'ottava (Hz)								Lw	Lp2
	63 dB(A)	125 dB(A)	250 dB(A)	500 dB(A)	1K dB(A)	2K dB(A)	4K dB(A)	8K dB(A)	dB(A)	dB(A)
270	59,1	50,3	44,2	42,7	41,6	36,2	32,8	23,7	46	15
350	61,1	52,3	46,2	44,7	43,6	38,2	34,8	25,7	48	17
450	60,1	51,3	45,2	43,7	42,6	37,2	33,8	24,7	47	16
550	60,1	51,3	45,2	43,7	42,6	37,2	33,8	24,7	47	16
750	62,1	53,3	47,2	45,7	44,6	39,2	35,8	26,7	49	18
950	63,1	54,3	48,2	46,7	45,6	40,2	36,8	27,7	50	19

Lw: Livello di potenza Sonora calcolato secondo ISO 9614 con ventilatore avente prevalenza utile 50 Pa.

Lp1: Livello di pressione Sonora misurato in campo libero a mt 1 dall'unità, fattore di direzionalità Q=2, secondo ISO 9614 con ventilatore avente prevalenza utile 50 Pa.

Lp2: Livello di pressione Sonora misurato in campo libero a mt 10 dall'unità, fattore di direzionalità Q=2, secondo ISO 9614 con ventilatore avente prevalenza utile 50 Pa.

### 3.6 Organi di controllo e sicurezza

#### 3.6.1 Pressostato di massima

Il pressostato di alta pressione arresta l'unità quando la pressione in mandata supera un valore prefissato. Il riarmo è automatico e avviene solo quando la pressione è scesa al di sotto del valore indicato dal differenziale impostato.

#### 3.6.2 Sonda di sbrinamento

E' un dispositivo che segnala al controllo elettronico la necessità di effettuare l'operazione di sbrinamento. Una volta che il ciclo di sbrinamento viene attivato, la sonda di sbrinamento ne determina anche la sua conclusione (utilizzato nelle versioni con sonda elettronica di temperatura ed umidità).

#### 3.6.3 Sbrinamento

La brina che si accumula sulla batteria evaporante ostruisce il passaggio dell'aria, riduce la superficie di scambio disponibile e conseguentemente la resa dell'unità, è può danneggiare in maniera seria il sistema. Tutte le unità sono programmate in modo da sbrinare lo scambiatore secondo temporizzazioni impostate. Quando il microprocessore avverte la necessità di effettuare il ciclo di sbrinamento lo attua spegnendo il compressore, mentre il ventilatore viene lasciato in funzione. Al termine dello sbrinamento viene effettuato il tempo di sgocciolamento per permettere la completa pulizia della batteria. In questo caso si effettua lo sbrinamento in funzione del termostato di sbrinamento (il microprocessore ogni 30 minuti legge il valore della sonda NTC o del termostato e in funzione di questo effettua un ciclo di sbrinamento).

## 4. INSTALLAZIONE

### 4.1 Avvertenze generali ed uso dei simboli



Prima di effettuare qualsiasi tipo di operazione ogni operatore deve conoscere perfettamente il funzionamento della macchina e dei suoi comandi ed aver letto e capito tutte le informazioni contenute nel presente manuale.



Tutte le operazioni effettuate sulla macchina devono essere eseguite da personale abilitato in ottemperanza alla legislazione nazionale vigente nel paese di destinazione.



L'installazione e la manutenzione della macchina devono essere eseguite secondo le norme nazionali o locali in vigore.



Non avvicinarsi e non inserire alcun oggetto nelle parti in movimento.

### 4.2. Salute e sicurezza dei lavoratori



Il posto di lavoro dell'operatore deve essere mantenuto pulito, in ordine e sgombro da oggetti che possono limitare un libero movimento. Il posto di lavoro deve essere adeguatamente illuminato per le operazioni previste. Un'illuminazione insufficiente o eccessiva può comportare dei rischi.



Assicurarsi che sia sempre garantita un'ottima aerazione dei locali di lavoro e che gli impianti di aspirazione siano sempre funzionali, in ottimo stato e in regola con le disposizioni di legge previste.

### 4.3 Dispositivi di protezione individuali



Gli operatori che effettuano l'installazione e la manutenzione della macchina devono indossare obbligatoriamente i dispositivi di protezione individuali previsti dalla legge elencati di seguito.



Calzature di protezione.



Protezione degli occhi.



Guanti di protezione.



Protezione delle vie respiratorie.



Protezione dell'udito.

#### 4.4 Ricevimento ed ispezione

All'atto dell'installazione o quando si debba intervenire sull'unità, è necessario attenersi scrupolosamente alle norme riportate su questo manuale, osservare le indicazioni a bordo unità e comunque applicare tutte le precauzioni del caso. La mancata osservanza delle norme riportate può causare situazioni pericolose. All'atto del ricevimento dell'unità, verificarne l'integrità: la macchina ha lasciato la fabbrica in perfetto stato; eventuali danni dovranno essere immediatamente contestati al trasportatore ed annotati sul Foglio di Consegna prima di firmarlo. L'Azienda deve essere informata, entro 8 giorni, sull'entità del danno. Il Cliente deve compilare un rapporto scritto in caso di danno rilevante.

Prima di accettare la consegna controllare:

- che la macchina non abbia subito danni durante il trasporto;
- che il materiale consegnato corrisponda a quanto indicato nel documento di trasporto.

**In caso di danni o anomalie:**

- annotare immediatamente i danni sul Foglio di Consegna;
- informare il fornitore, entro 8 giorni dal ricevimento, sull'entità del danno. Le segnalazioni oltre tale termine non sono valide;
- in caso di danno rilevante compilare un rapporto scritto.

#### 4.5 Stoccaggio

Se fosse necessario immagazzinare l'unità, lasciarla imballata in luogo chiuso. Se per qualche motivo la macchina fosse già disimballata attenersi alle seguenti indicazioni per prevenirne il danneggiamento, la corrosione e/o il deterioramento:

- accertarsi che tutte le aperture siano ben tappate o sigillate;
- per pulire l'unità non usare mai vapore o altri detergenti che potrebbero danneggiarla;
- asportare ed affidare al responsabile del cantiere le eventuali chiavi che servono ad accedere al quadro di controllo.

##### 4.5.1 Trasporto

Il trasporto deve essere effettuato da vettori autorizzati e le caratteristiche del mezzo utilizzato devono essere tali da non danneggiare la macchina trasportata/da trasportare, né durante le fasi di carico e scarico né durante il trasporto. Se le strade da percorrere sono accidentate, il mezzo deve essere dotato di apposite sospensioni o paratie interne atte a non danneggiare in nessun modo la macchina trasportata.



La temperatura ambiente massima di stoccaggio/trasporto è di +45°C la minima di -20°C.

#### 4.6 Disimballaggio



L'imballo potrebbe risultare pericoloso per gli operatori.

Si consiglia di lasciare le unità imballate durante la movimentazione e di togliere l'imballo solo all'atto dell'installazione.

L'imballo dell'unità deve essere rimosso con cura evitando di arrecare possibili danni alla macchina.

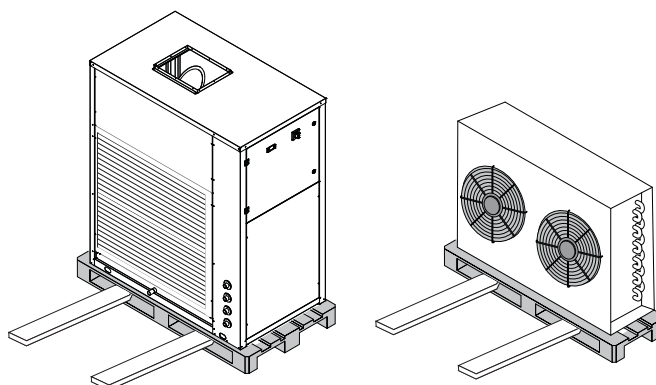
I materiali che costituiscono l'imballo possono essere di natura diversa (legno, cartone, nylon ecc.).



I materiali di imballaggio vanno conservati separatamente e consegnati per lo smaltimento o l'eventuale riciclaggio alle aziende preposte allo scopo riducendo così l'impatto ambientale.

#### 4.7 Sollevamento e movimentazione

Durante lo scarico ed il posizionamento dell'unità, va posta la massima cura nell'evitare manovre brusche o violente per proteggere i componenti interni. Le unità possono essere sollevate tramite l'ausilio di un carrello elevatore o, in alternativa, tramite cinghie, facendo attenzione a non danneggiare i pannelli laterali e superiori dell'unità. L'unità deve sempre essere mantenuta orizzontale durante queste operazioni.



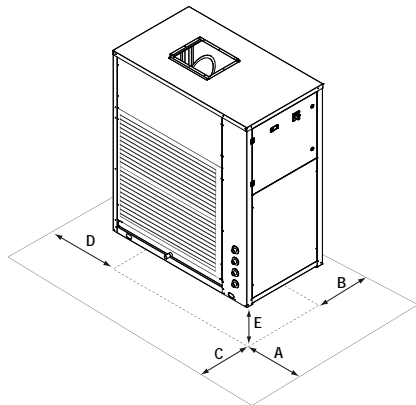
#### 4.8 Posizionamento e spazi tecnici minimi



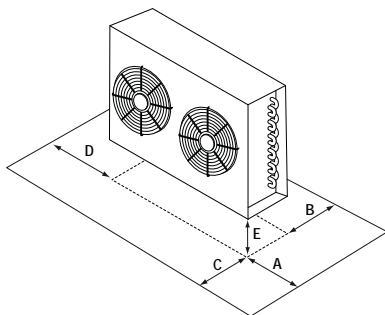
La macchina deve essere installata in modo da permettere la manutenzione ordinaria e straordinaria. La garanzia non copre costi relativi a piattaforme o a mezzi di movimentazione necessari per eventuali interventi.



Il sito di installazione deve essere scelto in accordo con le norme EN 378-1 e 378-3. Nella scelta del sito di installazione, devono essere presi in considerazione tutti i rischi originati da perdite accidentali di refrigerante.



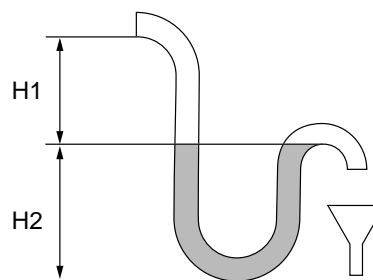
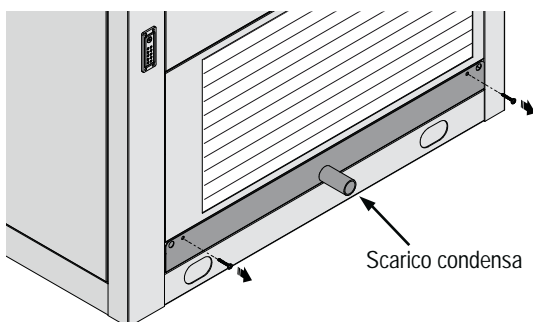
Mod.	A	B	C	D	E
270	500	500	700	500	200
350	500	500	700	500	200
450	500	500	700	500	200
550	500	500	700	500	200
750	500	500	700	500	200
950	500	500	700	500	200



Mod.	A	B	C	D	E
270	500	500	2500	500	200
350	500	500	2500	500	200
450	500	500	2500	500	200
550	500	500	3000	500	200
750	500	500	3000	500	200
950	500	500	3000	500	200

#### 4.9 Collegamento scarico condensa

Il collegamento dello scarico della condensa deve essere effettuato con un tubo rigido. Sul tubo di scarico condensa deve essere installato un sifone di altezza minima pari alla pressione di aspirazione del ventilatore.



H1 = 20 mm  
 H2 =  $\Delta P / 2 + 20$  mm  
 $\Delta P$  = pressure difference inside the unit in mm water column  
 10 Pa  $\approx$  1 mm water column

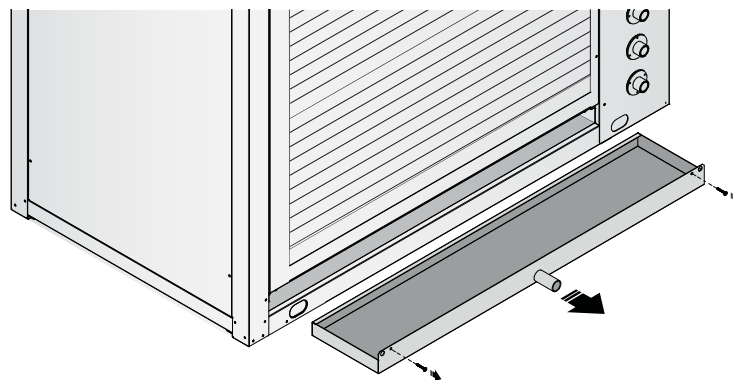


Il sifone deve essere riempito d'acqua prima dell'avviamento dell'unità.



Nella linea di scarico deve essere realizzato un sifone che dovrà avere battente minimo pari alla prevalenza in aspirazione del ventilatore, in ogni caso mai inferiore a 35 mm.

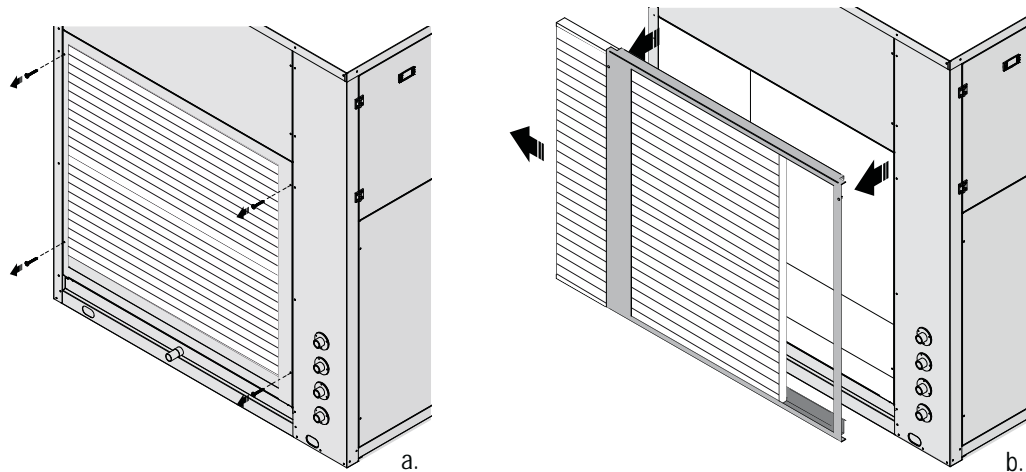
#### 4.9.1 Estrazione della bacinella raccogli condensa



### 4.10 Estrazione filtri

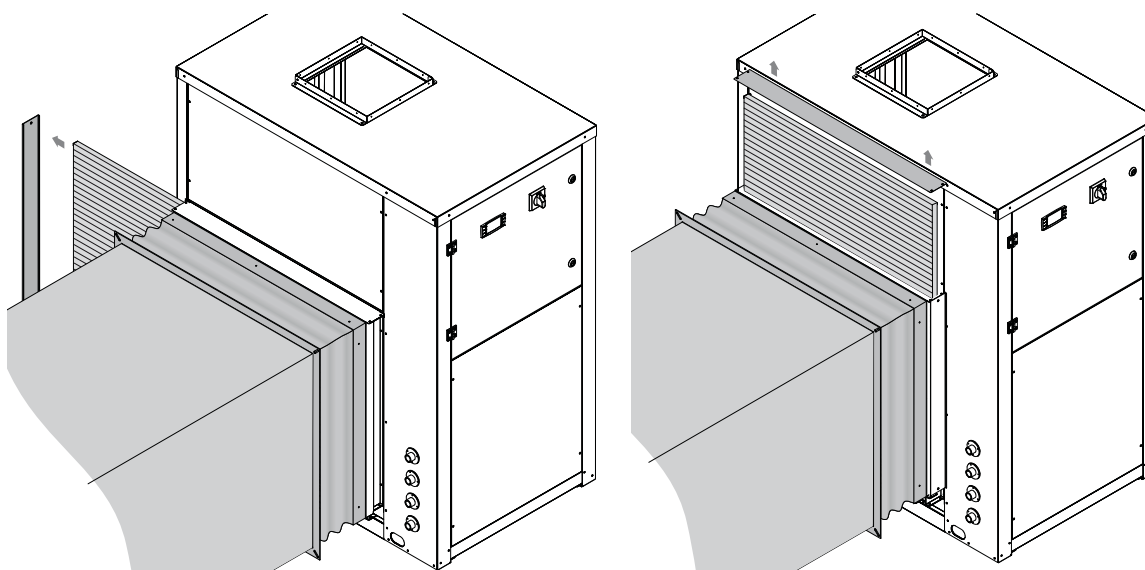
#### 4.10.1 Estrazione filtri configurazione standard

Per estrarre il filtro aria è necessario rimuovere il pannello di chiusura (a) ed estrarlo lateralmente come indicato nell'immagine sottostante (b).



#### 4.10.2 Estrazione filtri con accessorio FARC

Nel caso di unità dotata di FARC (telaio per ripresa canalizzata) estrarre i filtri come indicato nell'immagine sottostante.



## 4.11 Collegamenti per unità dotate di condensatore remoto in versione Z

Le unità in versione Z sono dotate di condensatore remoto esterno e necessitano di essere collegate con il deumidificatore tramite tubazioni frigorifere. Il condensatore remoto è di fabbrica equipaggiato di sezionatore generale e regolatore di giri del ventilatore. Per i collegamenti frigoriferi ci si riferisca ai paragrafi seguenti, mentre per quelli elettrici si faccia riferimento al capitolo dedicato.

### 4.11.1 Percorso delle tubazioni e distanza massima tra le sezioni

Per le unità in versione Z a sezioni separate, il percorso delle tubazioni frigorifere viene condizionato dall'ubicazione delle sezioni stesse e dalla struttura dell'edificio. Le tubazioni in ogni caso devono essere le più brevi possibile, in maniera da contenere le perdite di carico e ridurre al minimo la quantità di refrigerante presente nel circuito frigorifero; le linee devono essere isolate e si può ammettere una lunghezza massima delle tubazioni pari a 30 metri.

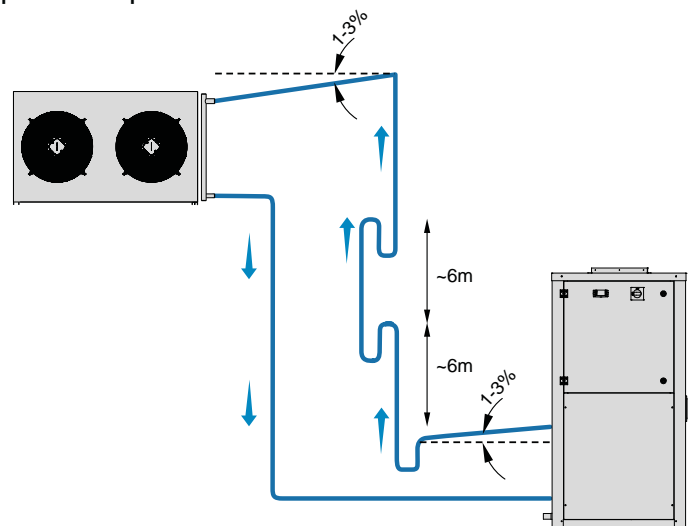
L'Azienda è a disposizione per qualsiasi informazione a riguardo, anche nel caso si debbano realizzare applicazioni che possano esulare dai limiti sopra esposti.

### 4.11.2 Accorgimenti per la realizzazione della linea frigorifera

A seconda della posizione relativa del deumidificatore e del condensatore remoto, vi sono alcuni accorgimenti da seguire per quanto riguarda la realizzazione della linea frigorifera.

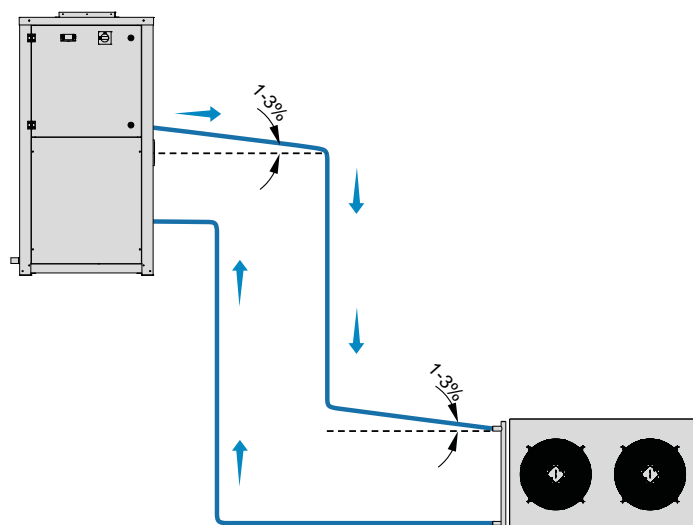
### 4.11.3 Condensatore remoto posto ad un livello superiore rispetto al compressore

- Sui tratti verticali in salita, devono essere presenti dei sifoni, ogni 6 metri almeno, per agevolare il ritorno dell'olio al compressore;
- Nei tratti orizzontali della linea di mandata è bene prevedere una pendenza pari almeno all'1-3% per favorire il ritorno dell'olio al compressore.



### 4.11.4 Condensatore remoto posto ad un livello inferiore rispetto al compressore

- Nei tratti orizzontali della linea di mandata prevedere una pendenza pari almeno all'1-3% per favorire il ritorno dell'olio al compressore.
- Il diametro delle tubazioni può essere ricavato dallo schema frigorifero, a seconda del modello prescelto e della lunghezza delle tubazioni di collegamento.





## 4.12 Diametri linee frigorifere per versione Z

Distanza [m]	10		20		30	
	Gas [mm]	Liquido [mm]	Gas [mm]	Liquido [mm]	Gas [mm]	Liquido [mm]
270	16 x 1,0	12 x 1,0	16 x 1,0	12 x 1,0	16 x 1,0	12 x 1,0
350	16 x 1,0	12 x 1,0	16 x 1,0	12 x 1,0	18 x 1,0	16 x 1,0
450	16 x 1,0	12 x 1,0	18 x 1,0	16 x 1,0	18 x 1,0	16 x 1,0
550	18 x 1,0	16 x 1,0	22 x 1,5	16 x 1,0	22 x 1,5	16 x 1,0
750	22 x 1,5	16 x 1,0	22 x 1,5	18 x 1,0	22 x 1,5	18 x 1,0
950	22 x 1,5	18 x 1,0	22 x 1,5	18 x 1,0	28 x 1,5	18 x 1,0

### 4.12.1 Carica di refrigerante per linea del liquido

Diametro linea liquido	Carica di refrigerante [g/m]	Diametro linea liquido	Carica di refrigerante [g/m]
12	85	22	340
16	160	28	530
18	220	35	860

### 4.12.2 Fattori di correzione potenza frigorifera

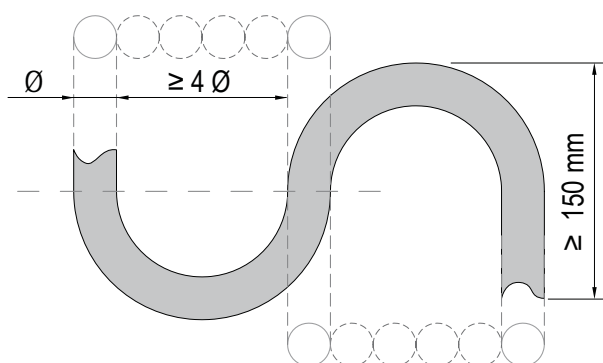
Mod	Linea Frigo 0 mt.	Linea Frigo = 10 mt.	Linea frigo 20 mt.	Linea Frigo 30 mt.
HMAZ	1	0,98	0,96	0,95

### 4.12.3 Carica aggiuntiva d'olio

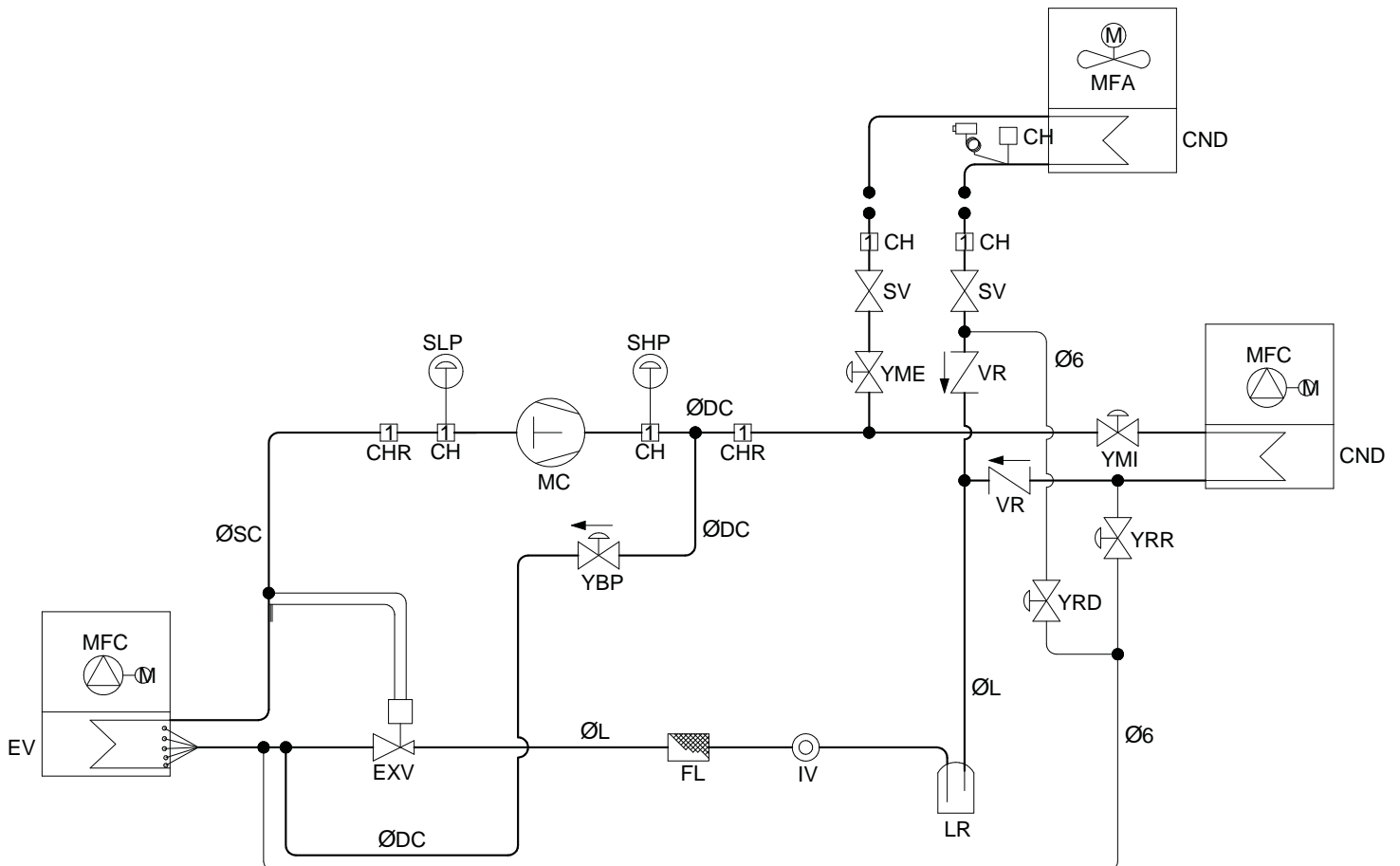
Per ogni sifone e metro di linea del liquido, deve essere aggiunta la quantità d'olio come da tabella seguente:

Diametro linea liquido (mm)	Carica aggiuntiva per metro di linea (g/m)	Carica aggiuntiva per sifone (g)
35	45	160
28	27	100
22	16	60
18	11	40
16	9	30
12	5	15

Il sifone deve rispettare le seguenti proporzioni:



## 4.13 Schemi frigoriferi

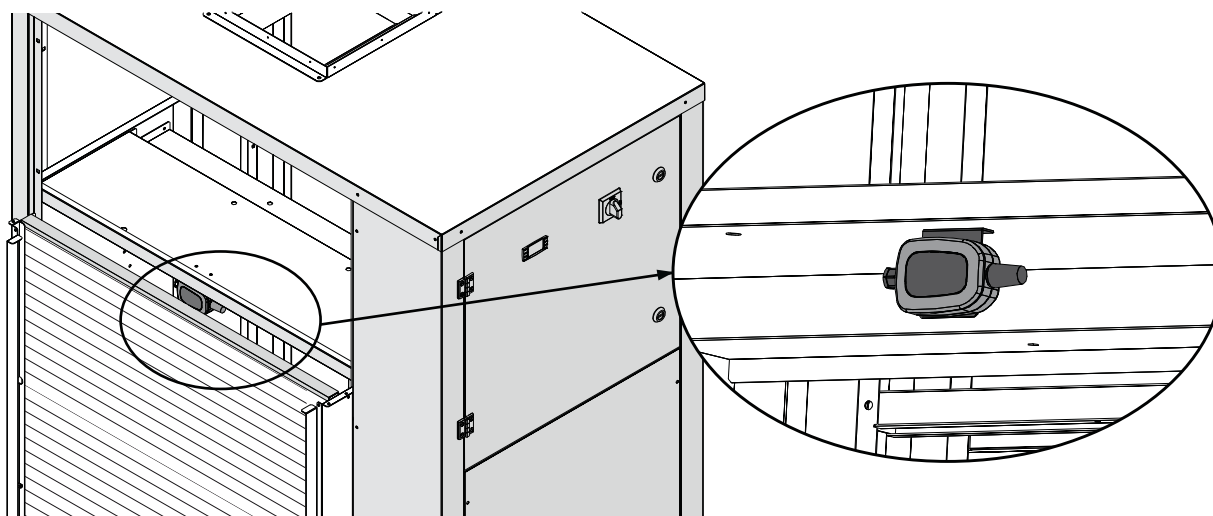


CH	Presa di carica	MFC	Ventilatore centrifugo
CHR	Presa di carica	SHP	Pressostato alta pressione
CND	Condensatore	SLP	Pressostato bassa pressione
EV	Evaporatore	SV	Rubinetto
EXV	Valvola termostatica	VR	Valvola di ritegno
FL	Filtro linea liquido	YBP	Valvola solenoide by-pass gas caldo
IV	Indicatore di liquido	YME	Valvola solenoide cond. Esterno
LR	Ricevitore di liquido	YMI	Valvola solenoide cond. Interno
MC	Compressore	YRD	Valvola solenoide scarico condensatore interno
MFA	Ventilatore assiale	YRR	Valvola solenoide scarico cond. Est.



Lo schema frigorifero di principio è puramente indicativo.

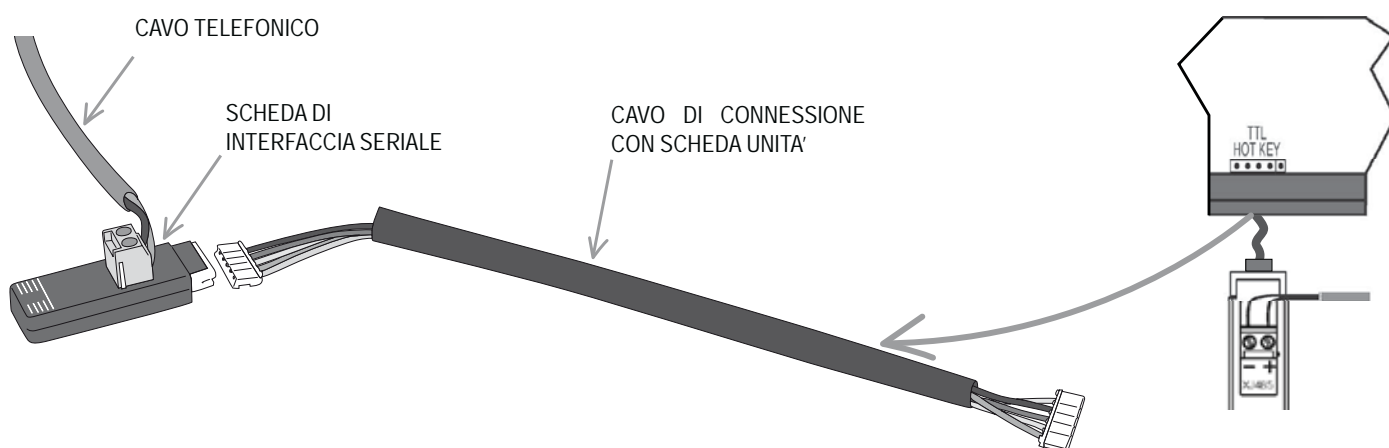
#### 4.14 Posizionamento sonda elettronica (RGDD)



#### 4.15 Scheda interfaccia seriale RS485 (INSE)

Scheda seriale per interfacciamento al sistema di supervisione (disponibile solo sistema di supervisione MODBUS-RS485)

L'installazione della scheda permetterà all'unità di essere collegata e connessa ad un sistema con protocollo MODBUS-RS485. Questo sistema consente di monitorare a distanza tutti i parametri di funzionamento dell'unità e di modificarne i valori. La scheda di interfaccia seriale viene normalmente installata in fabbrica, nel caso in cui sia fornita separatamente è necessario rispettare la polarità dei cablaggi come mostrato nello schema. L'eventuale inversione della polarità determinerà il non funzionamento dell'unità. Il cavo della connessione della supervisione dovrà essere del tipo telefonico 2x0,25 mm<sup>2</sup>. L'unità viene configurata in fabbrica con indirizzo seriale 1. Nel caso di uso del sistema MODBUS è possibile richiedere la lista delle variabili contattando l'assistenza.



## 4.16 Collegamento dell'unità a canali d'aria

Le unità possono essere collegate alle canalizzazioni d'aria sia sul lato ripresa che sul lato mandata.

### 4.16.1 Collegamento canali di mandata



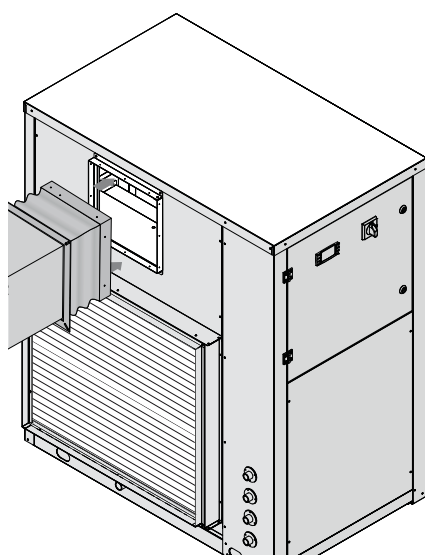
Per poter consentire il corretto funzionamento delle unità è importante garantire all'unità una portata d'aria costante prossima al valore nominale dichiarato. Lo scostamento massimo consentito è del 10%.



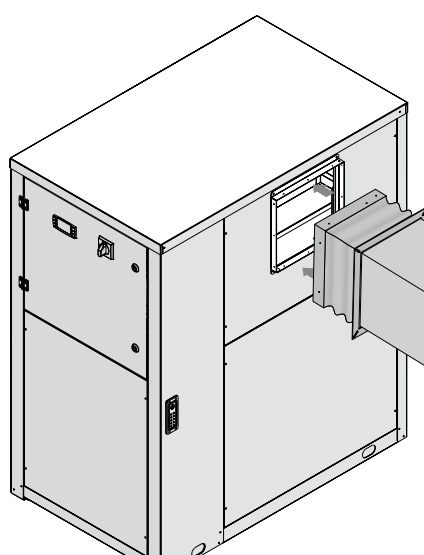
Ai fini del contenimento della rumorosità, è necessario che la velocità dell'aria nelle canalizzazioni NON superi mai i 4 m/sec. Inoltre con velocità di attraversamento elevate, si riduce notevolmente la capacità di deumidificazione dell'unità ed aumenta il rischio di trascinamento d'acqua di condensazione nei canali d'aria con potenziale danneggiamento del mobilio e/o pavimentazioni.



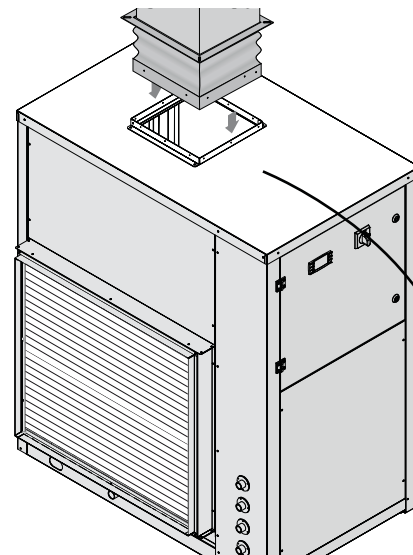
Si raccomanda utilizzare sempre un giunto antivibrante tra l'unità e il canale stesso in modo da ridurre la trasmissione di vibrazioni alle canalizzazioni.



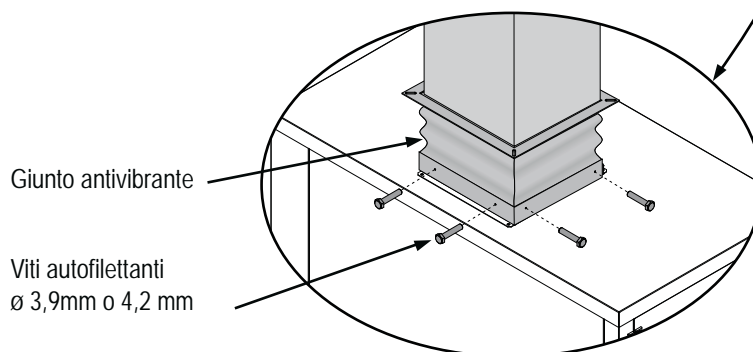
**ASLE**  
Mandata orizzontale sinistra



**ASRI**  
Mandata orizzontale destra



**ASVE**  
Mandata verticale (configurazione standard)

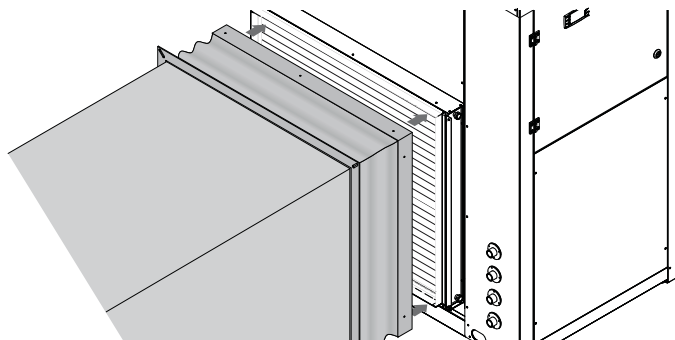


Giunto antivibrante

Viti autofilettanti  
Ø 3,9mm o 4,2 mm

Fissaggio del canale alle bocche di mandata e ripresa

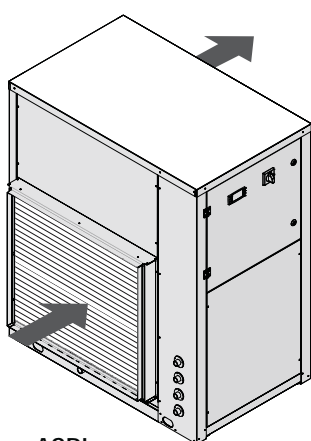
#### 4.16.2 Collegamento canali di ripresa con accessorio FARC



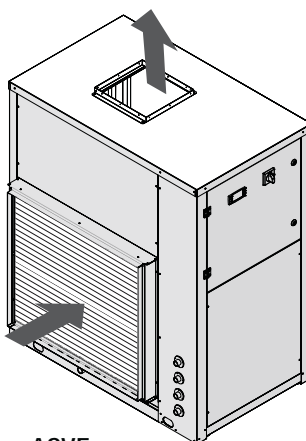
Con unità canalizzata su lato di ripresa è obbligatoria l'installazione dell'accessorio FARC, telaio installato in fabbrica, che consente l'estrazione del filtro lateralmente.

#### 4.17 Posizionamento del ventilatore

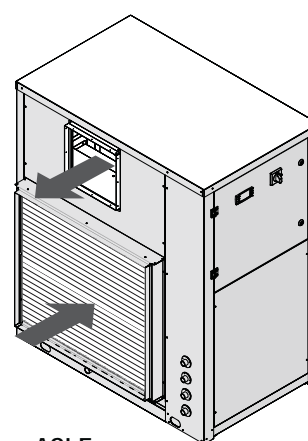
In tutte le unità il ventilatore di mandata può essere orientato in tre differenti direzioni. L'operazione viene eseguita esclusivamente in fabbrica. La configurazione standard prevede la mandata aria verticale.



**ASRI**  
Mandata orizzontale destra



**ASVE**  
Mandata verticale (standard)



**ASLE**  
Mandata orizzontale sinistra

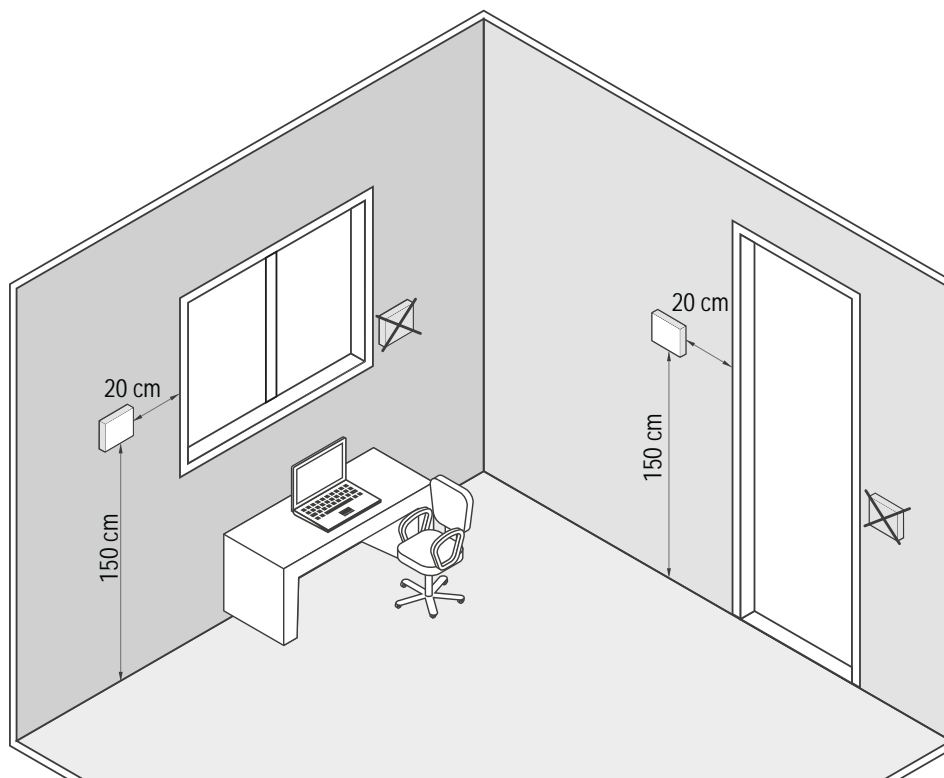
#### 4.18 Installazione accessorio HYGR



Se si utilizza umidostato o termoigrostatto assicurarsi che possa garantire una corretta lettura di umidità e temperatura in ambiente e che tale lettura sia simile a quella in aspirazione. In nessun caso il sensore può essere collocato in un ambiente differente da quello di aspirazione dell'unità né può essere installato in zone in cui il flusso d'aria è ostacolato.



Per assicurare una corretta lettura di temperatura e umidità assicurarsi che il dispositivo non sia in prossimità di flussi d'aria calda o fredda o dietro tendaggi o altri ostacoli.



## 4.19 Collegamenti elettrici: informazioni preliminari di sicurezza

Il quadro elettrico è situato all'interno dell'unità nella parte superiore del vano tecnico dove si trovano anche i vari componenti del circuito frigorifero. Per accedere al quadro elettrico, rimuovere il pannello frontale dell'unità.



La connessione elettrica deve essere realizzata secondo lo schema elettrico allegato all'unità ed in aderenza alle normative locali ed internazionali.



Assicurarsi che la linea di alimentazione elettrica dell'unità sia sezionata a monte della stessa. Assicurarsi che il dispositivo di sezionamento sia lucchettato o che sulla maniglia di azionamento sia applicato l'apposito cartello di avvertimento a non operare.



Verificare che l'alimentazione elettrica corrisponda ai dati nominali della macchina (tensione, fasi, frequenza) riportati sullo schema elettrico e sulla targhetta applicata all'unità.



I cavi di alimentazione devono essere protetti a monte contro gli effetti del cortocircuito e del sovraccarico da un dispositivo idoneo conforme alle norme e leggi vigenti.



La sezione dei cavi deve essere commisurata alla taratura del sistema di protezione a monte e deve tenere conto di tutti i fattori che la possono influenzare (temperatura, tipo di isolante, lunghezza, ecc).



L'alimentazione elettrica deve rispettare i limiti citati: in caso contrario la garanzia viene a decadere immediatamente.



Il flussostato deve essere collegato seguendo le indicazioni riportate nello schema elettrico. Non ponticellare mai le connessioni del flussostato nella morsetteria. La garanzia non sarà più ritenuta valida se le connessioni del flussostato sono state alterate o collegate in maniera errata.



Effettuare tutti i collegamenti a massa previsti dalla normativa e legislazione vigente.



Prima di iniziare qualsiasi operazione assicurarsi che l'alimentazione elettrica sia disconnessa.



La linea elettrica e i dispositivi di sicurezza esterni all'unità devono essere dimensionati al fine di garantire la corretta tensione di alimentazione alle condizioni massime di funzionamento riportate nello schema elettrico dell'unità.



### PROTEZIONE ANTIGELO:

Se aperto, l'interruttore generale, esclude l'alimentazione elettrica delle resistenze e di qualsiasi dispositivo anti-gelo presente nell'unità, incluse le resistenze del carter compressore. L'interruttore generale deve essere aperto solo per operazioni di pulizia, manutenzione o riparazione della macchina.

## 4.20 Dati elettrici



I dati elettrici riportati di seguito sono riferiti all'unità standard senza accessori. In tutti gli altri casi fare riferimento ai dati elettrici riportati negli schemi elettrici allegati.



La tensione di alimentazione non deve subire variazioni superiori a  $\pm 10\%$  del valore nominale e lo squilibrio tra le fasi deve essere minore del 1% secondo la norma EN 60204. Se queste tolleranze non dovessero essere rispettate si prega di contattare il nostro ufficio tecnico.

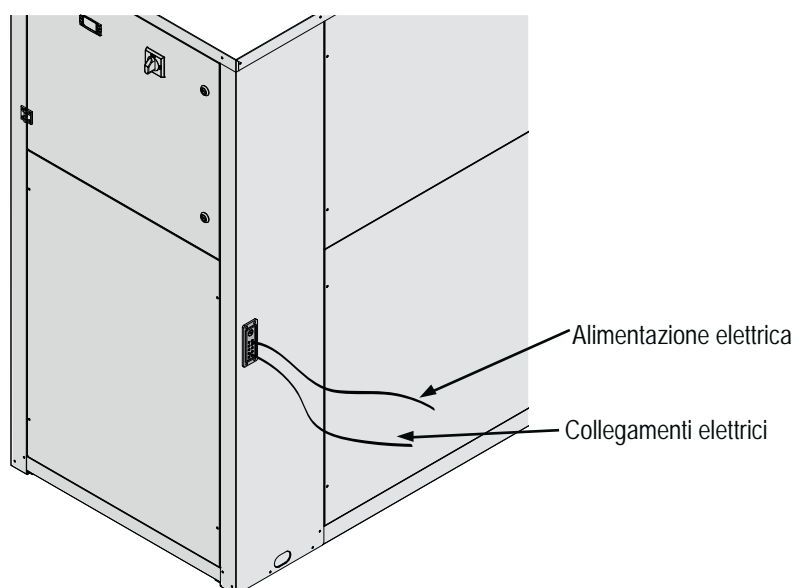
Modello		270N	350N	450N	550N	750N	950N
Alimentazione elettrica	V/~/Hz	400/3+N/50	400/3+N/50	400/3+N/50	400/3+N/50	400/3+N/50	400/3+N/50
Circuito di controllo	V	24	24	24	24	24	24
Circuito ausiliario	V/~/Hz	230/1/50	230/1/50	230/1/50	230/1/50	230/1/50	230/1/50
Alimentazione ventilatori	V/~/Hz	400/3/50	400/3/50	400/3/50	400/3/50	400/3/50	400/3/50
Sezione linea	mm <sup>2</sup>	6	6	10	10	25	25
Sezione PE	mm <sup>2</sup>	6	6	6	6	16	16



I dati elettrici possono essere modificati o aggiornati senza preavviso. È pertanto opportuno fare sempre riferimento allo schema elettrico presente nell'unità.

## 4.21 Come collegare l'alimentazione elettrica

Per alimentare elettricamente le unità rimuovere il pannello frontale; utilizzare l'apposito passacavo presente nel pannello laterale e collegare il cavo di alimentazione alla morsettiere presente nel quadro elettrico. Dopo il collegamento richiudere accuratamente il pannello frontale.





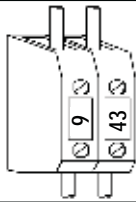
## 4.22 Collegamenti elettrici



Le numerazioni dei morsetti possono cambiare senza preavviso. Per i collegamenti è perciò necessario fare SEMPRE riferimento allo schema elettrico fornito con l'unità.

### 4.22.1 Collegamenti elettrici remoti

Tutti i morsetti riportati nelle spiegazioni seguenti sono presenti nella morsettiera all'interno del quadro elettrico, tutti i collegamenti elettrici menzionati nel seguito devono essere realizzati in campo dall'installatore.



#### ON / OFF REMOTO

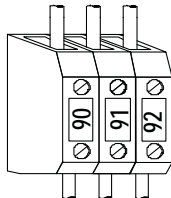
Viene utilizzato per accensione/spengimento dell'unità da dispositivo remoto.

I contatti sono liberi da tensione.

Le unità sono fornite di serie dalla fabbrica con morsetti ponticellati.

Contatto chiuso: unità ON;

Contatto aperto: unità OFF.

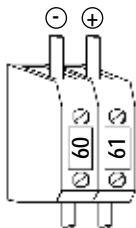


#### ALLARME GENERALE REMOTO

Per la segnalazione remota di un allarme generale, collegare un dispositivo sonoro o visivo fra i morsetti 90-91-92.

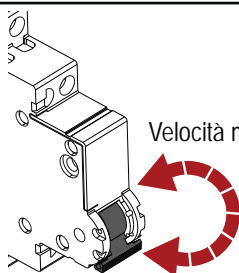
Contatti 90/91 NC (Normalmente chiusi)

Contatti 91/92 NO (Normalmente aperti)



#### PANNELLO COMANDI REMOTO

Il pannello comandi remoto permette di gestire tutte le funzioni dell'unità fino ad una distanza massima di 50 metri. Il pannello deve essere collegato all'unità mediante 2 fili aventi sezione 0,75 mm<sup>2</sup> fino ad una distanza massima di 50 metri. I cavi dell'alimentazione di potenza devono essere separati dai fili di connessione del pannello comandi remoto, per prevenire interferenze. Il pannello comandi remoto deve essere connesso ai morsetti 60 e 61. Il pannello comandi remoto non può essere installato in zone con forti vibrazioni, agenti corrosivi, molto sporchi o con alta umidità. Lasciare uno spazio libero in prossimità delle aperture di ventilazione.

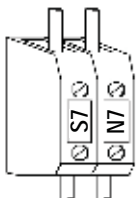


Velocità massima

Velocità minima

#### VELOCITÀ VENTILATORE

I ventilatori sono tutti bilanciati staticamente e dinamicamente. Tutti i motori elettrici utilizzati sono direttamente collegati ai ventilatori. Hanno 2 velocità con protezione termica integrata.



#### COLLEGAMENTO CONDENSATORE REMOTO



Contatto in tensione 230V

## 5. AVVIAMENTO

### 5.1 Verifiche preliminari

Prima di procedere all'avviamento della macchina è necessario effettuare controlli preliminari della parte elettrica, idraulica e frigorifera.



Le operazioni di messa in servizio devono essere eseguite in conformità a tutte le prescrizioni dei paragrafi precedenti.

#### 5.1.1 Prima della messa in funzione



Malfunzionamenti o danni possono derivare anche da mancanza di adeguate cure durante la spedizione e l'installazione. È buona norma controllare prima dell'installazione o della messa in funzione che non ci siano perdite di refrigerante causate da rottura di capillari, di attacchi dei pressostati, di tubi del circuito frigorifero per manomissione, vibrazioni durante il trasporto, maltrattamenti subiti in cantiere.

- Verificare che la macchina sia installata a regola d'arte e in conformità alle indicazioni di questo manuale.
- Verificare l'allacciamento elettrico ed il corretto fissaggio di tutti i morsetti.
- Verificare che la tensione sia quella riportata sulla targhetta dell'unità.
- Verificare che la macchina sia connessa all'impianto di terra.
- Verificare che non ci siano fughe di gas, eventualmente tramite l'ausilio di cercafughe.
- Controllare che non siano presenti eventuali macchie di olio che possono essere sintomo di perdite.
- Verificare che il circuito frigorifero sia in pressione: utilizzare i manometri macchina, se presenti, o dei manometri di servizio.
- Verificare che tutte le prese di servizio siano chiuse con gli appositi tappi.
- Controllare che gli eventuali collegamenti idraulici siano stati installati correttamente e che tutte le indicazioni sulle targhette siano rispettate.
- Controllare che l'impianto sia stato sfiatato correttamente.
- Verificare che le temperature dei fluidi siano all'interno dei limiti operativi di funzionamento.
- Prima di procedere all'accensione controllare che tutti i pannelli di chiusura siano nella loro posizione e fissati con l'apposita vite.

## 5.2 Descrizione del controllore





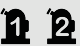






### 5.2.1 Icone del display

Il display dello strumento è diviso in tre zone:

**Zona a sinistra:** il display mostra le icone,

**Zona in alto a destra:** il display mostra la temperatura ambiente.

**Zona in basso a destra:** il display mostra l'umidità ambiente.

Icona	Significato	Icona	Significato
	Accesa se la macchina è accesa.		Non abilitato.
	Compressori 1 e 2.	<b>LP</b>	Non abilitato.
	Deumidifica.	<b>HP</b>	Alta Pressione.
	Non abilitato.		Allarme generale.
	Ventilatore sorgente.	<b>Vset</b>	Non abilitato.
	Non abilitato.	<b>menu</b>	Accesa durante l'accesso al menù funzioni.
	Attivazione resistenze elettriche o valvola acqua.	<b>Flow!</b>	Non abilitato.

### 5.2.2 Funzione dei tasti



**M** Pressione e rilascio: permette di accedere al menu funzioni



**SET** Pressione e rilascio in visualizzazione principale:

consente la visualizzazione dei set point;

Set di umidità, e nella riga inferiore del display apparirà la scritta **SETU**.

Set di temperatura, e nella riga inferiore del display apparirà la scritta **SETC**.

**Pressione per 3 secondi e rilascio in visualizzazione principale:**

consente la modifica dei set point



In modalità standard con sonda temperatura \ umidità ambiente permette di visualizzare le varie temperature

1 click: La riga in basso visualizza **Tamb**: Temperatura ambiente

2 clicks: La riga in basso visualizza **rH**: umidità ambiente

In modalità standard con igrostato meccanico permette di visualizzare le seguenti icone:

nella riga superiore appare **TOn** (richiesta di temperatura ambiente) o **TOff** (temperatura ambiente in set)

nella riga inferiore appare **UOn** (richiesta di umidità ambiente) o **UOff** (umidità ambiente in set).

In modalità programmazione permette di scorrere i codici dei parametri o ne incrementa il valore.



In modalità standard permette di visualizzare le varie temperature in modo inverso della freccia sopra.

In modalità programmazione permette di scorrere i codici dei parametri o ne decrementa il valore.



Se premuto per 5 secondi, rende possibile accendere o spegnere l'unità.

## 5.3 Pannello comandi remoto












### 5.3.1 Icone del display

Il display dello strumento è diviso in tre zone:

Zona a sinistra: il display mostra le icone,

Zona in alto a destra: il display mostra la temperatura ambiente.

Zona in basso a destra: il display mostra l'umidità ambiente.

Icona	Significato	Icona	Significato
	Accesa se la macchina è accesa.		Non abilitato.
	Compressori 1 e 2.	<b>LP</b>	Non abilitato.
	Deumidifica.	<b>HP</b>	Alta Pressione.
	Non abilitato.		Allarme generale.
	Ventilatore sorgente.	<b>Vset</b>	Non abilitato.
	Non abilitato.	<b>menu</b>	Accesa durante l'accesso al menù funzioni.
	Attivazione resistenze elettriche o valvola acqua.	<b>Flow!</b>	Non abilitato.

### 5.3.2 Funzione dei tasti



**M Pressione e rilascio:** permette di accedere al menu funzioni



**SET Pressione e rilascio in visualizzazione principale:**

consente la visualizzazione dei set point;

Set di umidità, e nella riga inferiore del display apparirà la scritta **SETU**.

Set di temperatura, e nella riga inferiore del display apparirà la scritta **SETC**.

**Pressione per 3 secondi e rilascio in visualizzazione principale:**

consente la modifica dei set point



In modalità standard con sonda temperatura \ umidità ambiente permette di visualizzare le varie temperature

1 click: La riga in basso visualizza **Tamb**: Temperatura ambiente

2 clicks: La riga in basso visualizza **rH**: umidità ambiente

In modalità standard con igrostatto meccanico permette di visualizzare le seguenti icone:

nella riga superiore appare **TOn** (richiesta di temperatura ambiente) o **TOff** (temperatura ambiente in set)

nella riga inferiore appare **UOn** (richiesta di umidità ambiente) o **UOff** (umidità ambiente in set).

In modalità programmazione permette di scorrere i codici dei parametri o ne incrementa il valore.



In modalità standard permette di visualizzare le varie temperature in modo inverso della freccia sopra.

In modalità programmazione permette di scorrere i codici dei parametri o ne decrementa il valore.

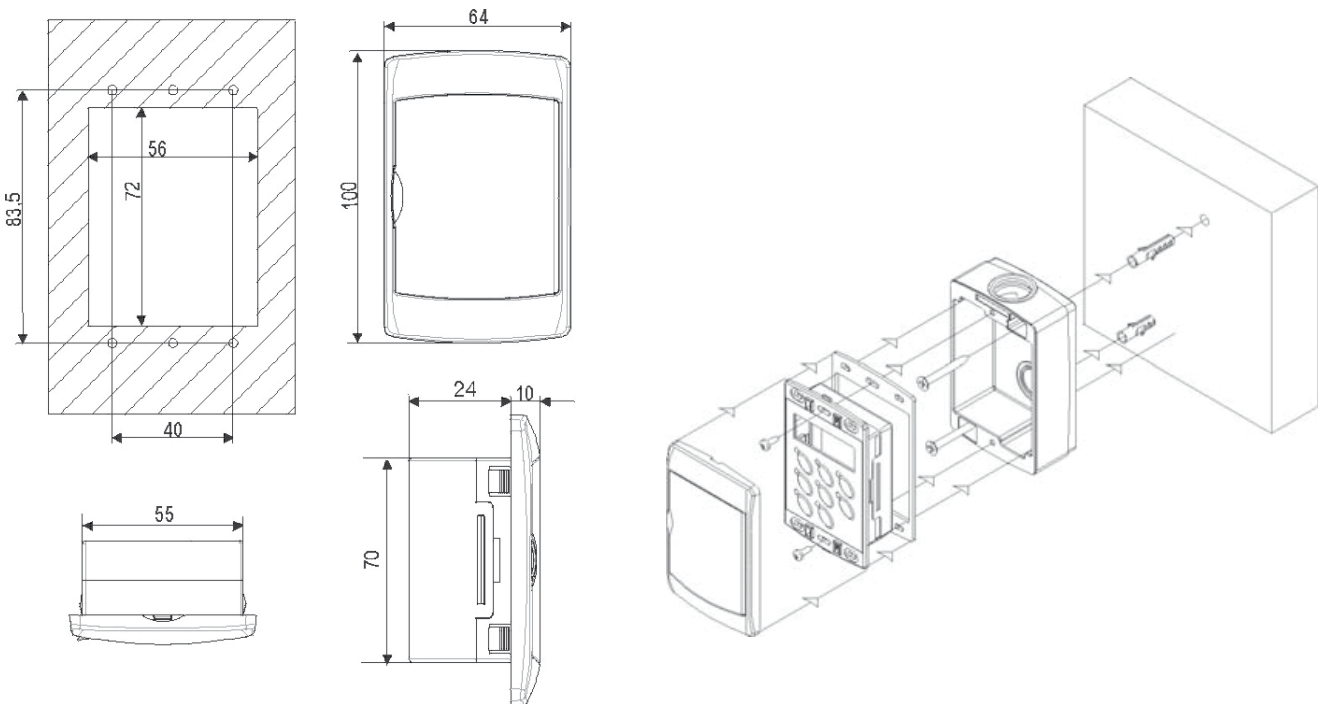


Se premuto per 5 secondi, rende possibile accendere o spegnere l'unità.

### 5.3.3 Installazione

Il terminale remoto va montato a pannello, su foro 72x56 mm, e fissato con viti.

Per ottenere una protezione frontale IP65 utilizzare la gomma di protezione frontale mod. RGW-V (opzionale). Per il fissaggio a muro e' disponibile un adattatore per tastiere verticali V-KIT.



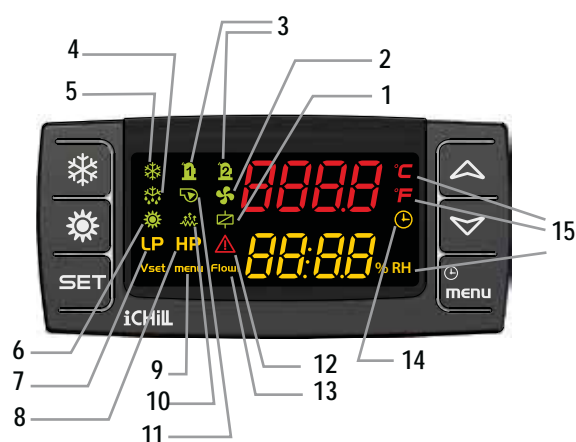
Per il collegamenti elettrici al pannello comandi remoto riferirsi allo schema elettrico fornito con l'unità.



In caso di guasto del controllore/ terminale remoto o di errore nel cablaggio, la mancanza di comunicazione tra lo strumento ed il terminale remoto sarà segnalata a display con il messaggio di errore "noL" (no link).

## 6. USO

### 6.1 Accensione e primo avviamento



#### Legenda

1	Non abilitato.	9	Accesa durante l'accesso al menù funzioni.
2	Accesa in chiamata ventilatori sulla sorgente.	10	Accesa se sono attive le resistenze elettriche e/o la valvola della batteria ad acqua.
3	Accesa se il relativo compressore è acceso; è lampeggiante se il compressore è in temporizzazione di accensione.	11	Non abilitato.
4	Acceso fisso: unità in fase di deumidifica.	12	Presenza di allarme (lampeggiante).
5	Non abilitato.	13	Non abilitato.
6	Accesa se la macchina è accesa.	14	Conteggio dell'intervallo tra sbrinamenti.
7	Non abilitato.	15	Accese quando il display visualizza una temperatura oppure l'umidità relativa.
8	L'icona HP è accesa lampeggiante in caso di allarme Alta pressione attivo.		

Per alimentare elettricamente l'unità, girare l'interruttore generale in posizione ON.

a. Con sonda elettronica incorporata il display mostra l'umidità ambiente (in basso).

b. Con umidostato meccanico il display mostra consenso umidità off (UOFF) o consenso umidità on (UOn) in basso.



Premere per 5 secondi il tasto  , l'unità si accende.

### 6.1.1 Visualizzazioni durante il funzionamento

Sbrinamento

Con sonda elettronica incorporata



Sbrinamento

Con igrostato meccanico remoto



Fine sbrinamento

Con sonda elettronica incorporata



Fine sbrinamento

Con igrostato meccanico remoto



## 6.2 Spegnimento

Per spegnere l'unità, premere il tasto . L'unità commuta in modalità stand-by.

## 6.3 Stand-by

Quando l'unità è spenta da tastiera o da pannello remoto, l'unità commuta in modalità stand-by. In questa modalità il controllo a microprocessore visualizza le misurazioni ed è in grado di rilevare gli stati di allarme. Il solo segnale visibile sul display è l'umidità relativa (nel caso di unità equipaggiata con sonda elettronica), o OFF (nel caso di unità equipaggiata con termo-igrostatato meccanico). Se l'unità è spenta da ON/OFF remoto sul display apparirà la scritta OFF.

Visualizzazione in stand-by.



Visualizzazione in OFF da remoto.



## 6.4 Come modificare i set point







Quando si modificano o variano i parametri operativi della macchina assicurarsi di non creare situazioni di conflitto con gli altri parametri impostati.

Selezionare il set point richiesto premendo il tasto . In basso nel display appaiono i seguenti simboli:

**SETU** Set point umidità;

**SETC** Set point temperatura (disponibile solo con presenza di batteria acqua calda o resistenza elettrica).

Per impostare il set point richiesto premere ancora il tasto  per 3 secondi. Il valore corrente lampeggia e può essere modificato usando i tasti  ,  per impostare il nuovo valore. Poi premere il tasto  per memorizzare il parametro e uscire.



Tutti i set point sono riferiti alle condizioni di ripresa aria ambiente.

### 6.4.1 Impostazione parametri

I set point variabili che possono essere modificati dall'utente finale sono:

Simbolo	Funzione	Limiti Setpoint	Valore di fabbrica
SETU	Set point umidità	40÷90%	60%
SETC	Set point temperatura	18÷26 °C	26 °C
PAS	Password	(Contattare ufficio assistenza)	



Le unità sono dotate di un sistema di controllo molto sofisticato con numerosi altri parametri che non sono modificabili dall'utente finale; questi parametri sono protetti da una password costruttore.




## 6.5 Silenziamento segnale acustico

Premendo e rilasciando uno dei tasti, il "buzzer" viene spento, anche se la condizione di allarme rimane attiva.

## 6.6 Visualizzazione durante un allarme



In caso di allarme il display visualizza:

-  + codice allarme nel display inferiore, (il display inferiore visualizza il codice dell'allarme alternato con la visualizzazione normale.)


## 6.7 Reset allarmi

Premere il tasto  (compare il menu **AlrM** in basso a destra del display). Premere il tasto  per visualizzare l'allarme attivo.

In caso di allarmi simultanei usare i tasti ,  per scorrere la lista degli allarmi attivi.

Ci sono due tipi di allarmi:

### Allarmi resettabili:

Il simbolo **RST** compare nella parte superiore del display. In questo caso premere il tasto  per resettare l'allarme.

### Allarmi non resettabili:

Il simbolo **nO** compare nella parte superiore del display. In questo caso l'allarme è permanente; contattare l'Azienda.

## 7. MANUTENZIONE UNITÀ

### 7.1 Avvertenze generali



Dal 01 gennaio 2016 è diventato esecutivo il nuovo Regolamento Europeo 517\_2014, "Obblighi derivanti in materia di contenimento, uso, recupero e distruzione dei gas fluorurati ad effetto serra utilizzati nelle apparecchiature fisse di refrigerazione, condizionamento d'aria e pompe di calore". L'unità in oggetto è soggetta agli obblighi normativi elencati di seguito, che debbono essere espletati da tutti gli operatori:

- a) Tenuta del registro dell'apparecchiatura
- b) Corretta installazione, manutenzione e riparazione dell'apparecchiatura
- c) Controllo delle perdite
- d) Recupero del refrigerante ed eventuale gestione dello smaltimento
- e) Presentazione al Ministero dell'Ambiente della dichiarazione annuale concernente le emissioni in atmosfera di gas fluorurati ad effetto serra.

La manutenzione permette di:

- Mantenere efficiente la macchina.
- Prevenire eventuali guasti.
- Ridurre la velocità di deterioramento della macchina.



Si consiglia di prevedere un libretto di macchina con lo scopo di tenere traccia degli interventi effettuati sull'unità agevolando l'eventuale ricerca dei guasti.



Le operazioni di manutenzione devono essere eseguite in conformità a tutte le prescrizioni dei paragrafi precedenti. Per qualsiasi dubbio o chiarimento contattare sempre il costruttore.



Utilizzare i dispositivi di protezione individuali previsti dalla normativa vigente in quanto le testate e le tubazioni di mandata del compressore si trovano a temperature elevate e le alette delle batterie risultano taglienti.



Nel caso in cui l'unità non venga usata durante l'inverno, l'acqua contenuta nelle tubazioni può congelare e danneggiare seriamente la macchina. Nel caso in cui l'unità non venga usata durante l'inverno rimuovere accuratamente l'acqua dalle tubazioni, controllando che tutte le parti del circuito siano completamente svuotate e che sia drenato ogni sifone interno o esterno all'unità.



Qualora si avvisi la necessità di sostituire un componente della macchina, sia per manutenzione ordinaria che straordinaria, tale particolare deve avere caratteristiche uguali o superiori di quelle presenti. Per caratteristiche si intendono, medesime o superiori prestazioni o spessori, che non compromettano la sicurezza, l'utilizzo, la movimentazione, lo stoccaggio, le pressioni e le temperature di utilizzo della macchina previste dal costruttore.



I rubinetti presenti in macchina devono sempre trovarsi in posizione aperta prima dell'avviamento. Qualora si presenti la necessità di sezionare il circuito frigo chiudendo i rubinetti, devono essere intraprese azioni che escludano l'avviamento dell'unità anche accidentalmente, inoltre deve essere adeguatamente segnalata la chiusura degli stessi con appositi cartelli, sia nel rubinetto che nel quadro elettrico. In ogni caso i rubinetti devono rimanere chiusi il minore tempo possibile.

## 7.2 Accesso all'unità

L'accesso all'unità una volta che è stata installata, deve essere consentito solamente ad operatori e tecnici abilitati. Il proprietario della macchina è il legale rappresentante della società, ente o persona fisica proprietaria dell'impianto in cui è installata la macchina. Egli è responsabile del rispetto di tutte le norme di sicurezza indicate dal presente manuale e dalla normativa vigente.

## 7.3 Manutenzione programmata

L'utente deve fare in modo che l'unità venga sottoposta ad una manutenzione adeguata sulla base di quanto indicato nel Manuale e di quanto prescritto dalle leggi e dai regolamenti locali vigenti.

L'utente deve fare in modo che l'unità venga sottoposta ad ispezioni, sopralluoghi e manutenzioni periodici adeguati, in base al tipo, alla taglia, all'età e alla funzione del sistema e a quanto indicato nel Manuale.



Se sul sistema sono installati strumenti per la rilevazione delle perdite, essi dovranno essere ispezionati almeno una volta all'anno per assicurare che stiano funzionando correttamente.

Durante la sua vita operativa, l'unità deve essere sottoposta a ispezioni e verifiche sulla base delle leggi e dei regolamenti locali vigenti. In particolare, quando non esistano specifiche più severe, occorre seguire le indicazioni riportate nella tabella che segue (vedere EN 378-4, all. D), con riferimento alle situazioni descritte.

SITUAZIONE	Ispezione a vista	Prova in pressione	Ricerca delle perdite
A	X	X	X
B	X	X	X
C	X		X
D	X		X

A	Ispezione, successiva ad un intervento, con possibili effetti sulla resistenza meccanica, o dopo un cambio di uso, o dopo una fermata di oltre due anni; si dovranno sostituire tutti i componenti non più idonei. Non si devono eseguire verifiche a pressioni superiori a quella di progetto.
B	Ispezione successiva ad una riparazione, o ad una modifica significativa al sistema, o a suoi componenti. La verifica può essere limitata alle parti coinvolte nell'intervento, ma se viene evidenziata una fuga di refrigerante, sarà necessario eseguire una ricerca delle perdite sull'intero sistema.
C	Ispezione successiva alla installazione della macchina in una posizione diversa da quella originale. Se si possono avere effetti sulla resistenza meccanica, si dovrà fare riferimento al punto A.
D	Ricerca delle perdite, conseguente ad un fondato sospetto di fuga di refrigerante. Il sistema deve essere esaminato per individuare le perdite, attraverso misure dirette (impiego di sistemi in grado di evidenziare la fuga) o indirette (deduzione della presenza della fuga in base all'analisi dei parametri di funzionamento), concentrando l'attenzione sulle parti più soggette a rilasci (ad esempio, le giunzioni).



Se viene rilevato un difetto che ne mette a rischio il funzionamento affidabile, l'unità non potrà essere rimessa in funzione, prima di averlo eliminato.

## 7.4 Controlli periodici e di primo avviamento



Le operazioni di messa in servizio devono essere eseguite in conformità a tutte le prescrizioni dei paragrafi precedenti.



Tutte le operazioni descritte in questo capitolo DEVONO ESSERE SEMPRE ESEGUITE DA PERSONALE QUALIFICATO. Prima di effettuare qualsiasi intervento sull'unità o di accedere a parti interne, assicurarsi di aver sconnesso l'alimentazione elettrica. Le testate e la tubazione di mandata del compressore si trovano di solito a temperature piuttosto elevate. Prestare particolare cautela quando si opera in prossimità delle batterie. Le alette di alluminio sono particolarmente taglienti e possono provocare gravi ferite. Dopo le operazioni di manutenzione richiudere i pannelli fissandoli con le viti di fissaggio.

### 7.4.1 Impianto elettrico e dispositivi di controllo

Operazioni da Eseguire	Periodicità					
	Ogni mese	Ogni 2 mesi	Ogni 6 mesi	Ogni anno	Ogni 5 anni	Quando richiesto
Verificare che l'unità funzioni regolarmente e che non siano presenti allarmi	X					
Ispezionare a vista l'unità	X					
Verificare la rumorosità e le vibrazioni dell'unità				X		
Verificare la funzionalità dei dispositivi di sicurezza e degli interblocchi				X		
Verificare le prestazioni dell'unità				X		
Verificare gli assorbimenti elettrici delle varie utenze (compressori, ventilatori, ecc.)				X		
Verificare la tensione di alimentazione dell'unità			X			
Verificare il fissaggio dei cavi nei relativi morsetti			X			
Verificare l'integrità del rivestimento isolante dei cavi elettrici				X		
Verificare lo stato ed il funzionamento dei contattori				X		
Verificare il funzionamento del microprocessore e del display			X			
Pulire i componenti elettrici ed elettronici dalla polvere eventualmente presente				X		
Verificare il funzionamento e la taratura delle sonde e dei trasduttori				X		

### 7.4.2 Batteria ventilatori e circuito frigorifero e idraulico

Operazioni da Eseguire	Periodicità					
	Ogni mese	Ogni 2 mesi	Ogni 6 mesi	Ogni anno	Ogni 5 anni	Quando richiesto
Ispezionare a vista la batteria	X					
Eseguire la pulizia delle batteria alettata			X			
Verificare il flusso acqua e/o eventuali perdite (se presente accessorio HOWA)	X					
Eseguire pulizia del filtro metallico posto sulla tubazione acqua esterna <sup>(2)</sup> (se presente)			X			
Verificare la rumorosità e le vibrazioni dei ventilatori				X		
Verificare la tensione di alimentazione dei ventilatori			X			
Verificare i collegamenti elettrici dei ventilatori				X		
Verificare il funzionamento e la taratura del sistema di regolazione della velocità dei ventilatori				X		
Verificare presenza aria nel circuito idraulico	X					
Controllare il colore dell'indicatore di umidità sulla linea del liquido				X		
Controllare eventuali perdite di freon <sup>(1)</sup>						X



<sup>(1)</sup> Per effettuare operazioni sul refrigerante è necessario attenersi al regolamento Europeo 517\_2014, "Obblighi derivanti in materia di contenimento, uso, recupero e distruzione dei gas fluorurati ad effetto serra utilizzati nelle apparecchiature fisse di refrigerazione, condizionamento d'aria e pompe di calore".



<sup>(2)</sup> Può essere eseguito con frequenza maggiore (anche settimanale) in funzione del  $\Delta t$ .

### 7.4.3 Compressori

Operazioni da Eseguire	Periodicità					
	Ogni mese	Ogni 2 mesi	Ogni 6 mesi	Ogni anno	Ogni 5 anni	Quando richiesto
Ispezionare a vista i compressori				X		
Verificare la rumorosità e le vibrazioni dei compressori				X		
Verificare la tensione di alimentazione dei compressori			X			
Verificare i collegamenti elettrici dei compressori				X		
Verificare il livello dell'olio nei compressori tramite apposita spia (se presente)			X			
Controllare che i riscaldatori del carter siano alimentati e che funzionino correttamente (se presente)				X		
Verificare lo stato dei cavi elettrici dei compressori e il loro fissaggio nei morsetti			X			



Le operazioni con frequenza quotidiana e mensile possono essere eseguite direttamente dal Proprietario dell'impianto. Gli altri interventi dovranno essere attuati da personale abilitato e adeguatamente addestrato.



È vietata qualsiasi operazione di pulizia, prima di aver scollegato l'apparecchio dalla rete di alimentazione elettrica, ruotando l'interruttore generale in posizione OFF. È vietato toccare l'apparecchio a piedi nudi o con parti del corpo bagnate o umide.



Gli interventi sul circuito frigorifero devono essere eseguiti da tecnici adeguatamente qualificati ed addestrati, abilitati in ottemperanza alle leggi ed ai regolamenti locali vigenti.



Prima del primo avviamento è necessario eseguire tutte le operazioni descritte nelle tabelle precedenti e fare le dovute verifiche previste dal modulo di controllo pre-avviamento (valido per l'Italia) da richiedere al service.

### 7.5 Riparazione circuito frigorifero



Si ricorda che nel caso in cui si rendesse necessario scaricare il circuito frigorifero il refrigerante DEVE essere recuperato tramite l'apposita apparecchiatura da personale qualificato F-GAS.

Il sistema deve essere caricato con azoto usando una bombola munita di valvola riduttore, fino alla pressione di circa 15 bar. Eventuali perdite devono essere individuate tramite cercafughe.



Non usare mai ossigeno al posto dell'azoto: elevato rischio di esplosione.

I circuiti frigoriferi funzionanti con gas frigorifero richiedono particolari attenzioni nel montaggio e nella manutenzione, al fine di preservarli da anomalie di funzionamento.

È necessario pertanto:

- Evitare reintegri d'olio differente da quello specificato già precaricato nel compressore.
- Per macchine che utilizzano il fluido frigorifero R410A, nel caso in cui vi siano fughe di gas tali da rendere il circuito anche solo parzialmente scarico, evitare di reintegrare la parte di fluido frigorifero, ma scaricare completamente la macchina recuperando il refrigerante per il successivo smaltimento e dopo avere eseguito il vuoto, ricaricarla con la quantità prevista.
- In caso di sostituzione di qualsiasi parte del circuito frigorifero, non lasciare il circuito aperto più di 15 minuti.
- In particolare, in caso di sostituzione del compressore, completare l'installazione entro il tempo sopraindicato, dopo averne rimosso i tappi in gomma.
- In caso di sostituzione del compressore si consiglia di effettuare il lavaggio del circuito frigorifero con prodotti adeguati inserendo inoltre, per un determinato periodo, un filtro antiacido.
- In condizioni di vuoto non dare tensione al compressore; non comprimere aria all'interno del compressore.

## 8. MESSA FUORI SERVIZIO

### 8.1 Scollegamento dell'unità



Tutte le operazioni di messa fuori servizio devono essere eseguite da personale abilitato in ottemperanza alla legislazione nazionale vigente nel paese di destinazione.

- Evitare versamenti o perdite in ambiente.
- Prima di scollegare la macchina recuperare se presenti:
  - il gas refrigerante;
  - le soluzioni incongelabili presenti nell'eventuale circuito idraulico;
  - l'olio lubrificante dei compressori.

In attesa della dismissione e dello smaltimento, la macchina può essere immagazzinata anche all'aperto, sempre che l'unità abbia i circuiti elettrici, frigoriferi ed idraulici integri e chiusi.

### 8.2 Dismissione, smaltimento e riciclaggio

La struttura ed i vari componenti, se inutilizzabili, vanno demoliti e suddivisi a seconda della loro natura; particolarmente il rame e l'alluminio presenti in discreta quantità nella macchina.

Tutti i materiali devono essere recuperati o smaltiti in conformità alle norme nazionali vigenti in materia.



Il circuito frigorifero contiene olio che vincola le modalità di smaltimento dei componenti.

### 8.3 Direttiva RAEE (solo per UE)



Il simbolo del bidone barrato, presente sull'etichetta posta sull'apparecchio, indica la rispondenza di tale prodotto alla normativa relativa ai rifiuti di apparecchiature elettriche ed elettroniche. L'abbandono nell'ambiente dell'apparecchiatura o lo smaltimento abusivo della stessa sono puniti dalla legge.

Questo prodotto rientra nel campo di applicazione della Direttiva 2012/19/UE riguardante la gestione dei rifiuti di apparecchiature elettriche ed elettroniche (RAEE).

L'apparecchio non deve essere eliminato con gli scarti domestici in quanto composto da diversi materiali che possono essere riciclati presso le strutture adeguate. Informarsi attraverso l'autorità comunale per quanto riguarda l'ubicazione delle piattaforme ecologiche atte a ricevere il prodotto per lo smaltimento ed il suo successivo corretto riciclaggio.

Il prodotto non è potenzialmente pericoloso per la salute umana e l'ambiente, non contenendo sostanze dannose come da Direttiva 2011/65/UE (RoHS), ma se abbandonato nell'ambiente impatta negativamente sull'ecosistema.

Leggere attentamente le istruzioni prima di utilizzare l'apparecchio per la prima volta. Si raccomanda di non usare assolutamente il prodotto per un uso diverso da quello a cui è stato destinato, essendoci pericolo di shock elettrico se usato impropriamente.

## 9. DIAGNOSI E RISOLUZIONE DEI PROBLEMI

### 9.1 Ricerca guasti

Tutte le unità sono verificate e collaudate in fabbrica prima della spedizione, tuttavia è possibile che si verifichi durante il funzionamento qualche anomalia o guasto.

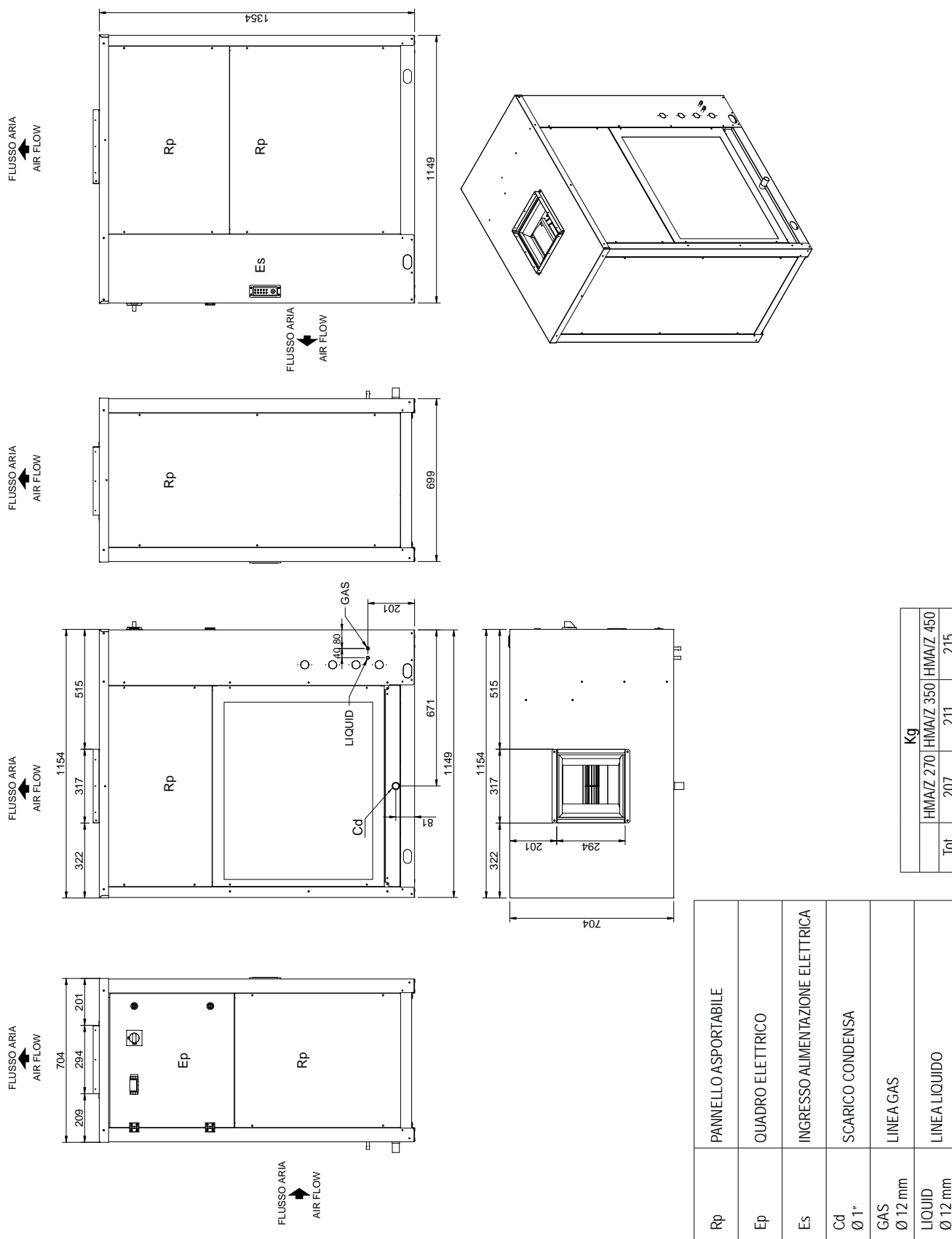


SI RACCOMANDA DI RESETTARE UN ALLARME DI IDENTIFICAZIONE SOLO DOPO AVER RIMOSSO LA CAUSA CHE LO HA GENERATO; RESET RIPETUTI POSSONO DETERMINARE DANNI IRREVERSIBILI ALL'UNITÀ.

Cod. allarme	Descrizione allarme	Con sonda	Con termolumi-dostato	Causa allarme	Rimedio
AhiP	Alta pressione	Si	Si	Portata d'aria insufficiente o alta temperatura ambiente	Verificare la pulizia dei filtri, se necessario sostituirli. Nelle versioni canalizzate verificare le perdite di carico dei canali.
AloP	Bassa pressione	Si	Si	Perdita di carica di refrigerante	Contattare assistenza tecnica
APBa/ APBi	Errore sonda temperatura ambiente PBa	Si	No	Sonda guasta da sostituire	Contattare assistenza tecnica
APBu	Errore sonda umidità ambiente PBU	Si	No		
Atdf	Sbrinamento terminato per tempo massimo	Si	Si	Warning	(Solo segnalazione)
Atlo	Bassa temperatura ambiente	Si	No	Sonda guasta da sostituire	Contattare assistenza tecnica
Athi	Alta temperatura ambiente	Si	No	Sonda guasta da sostituire	Contattare assistenza tecnica
Atr	Allarme termico resistenze elettriche (se presenti)	Si	Si	Portata d'aria insufficiente	Verificare la pulizia dei filtri, se necessario sostituirli. Nelle versioni canalizzate verificare le perdite di carico dei canali.
Atc1	Allarme termica compressore	Si	Si	Malfunzionamento compressore	Contattare assistenza tecnica

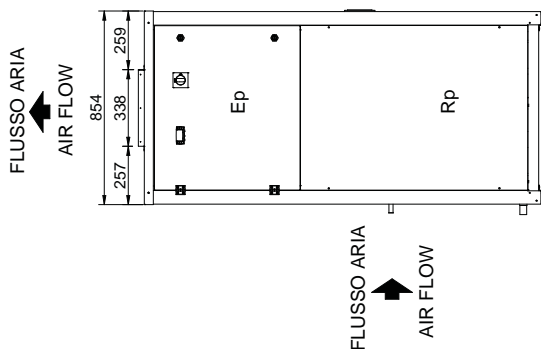
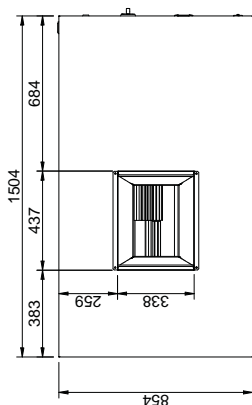
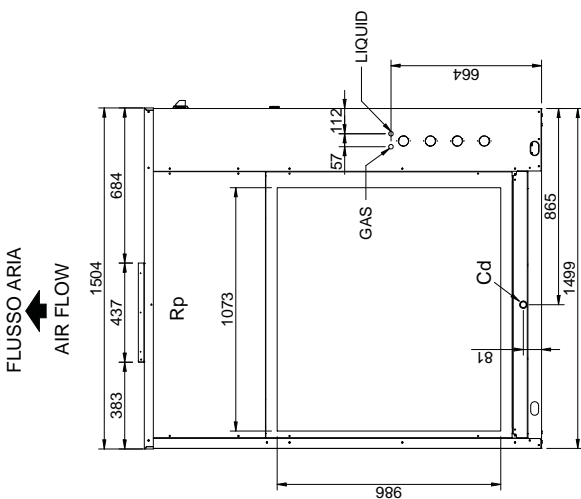
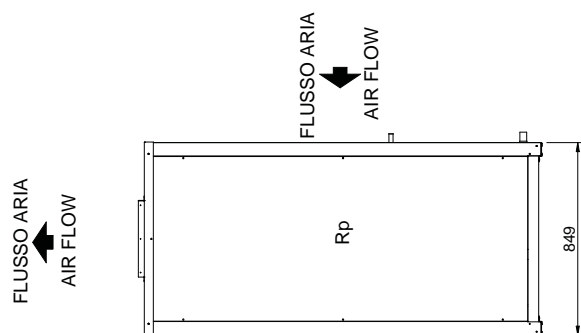
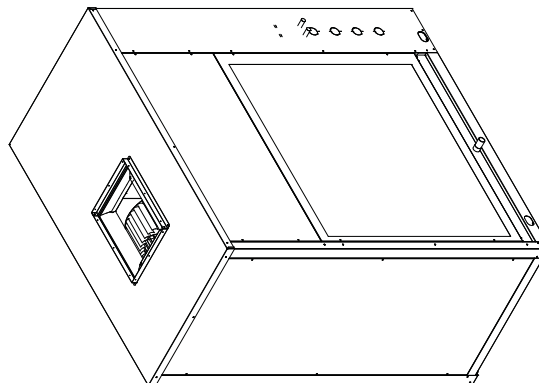
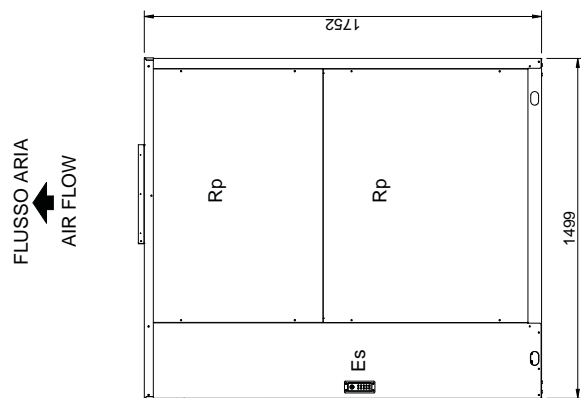
### 10. SCHEMI DIMENSIONALI

HMA/Z 270 - 350 - 450





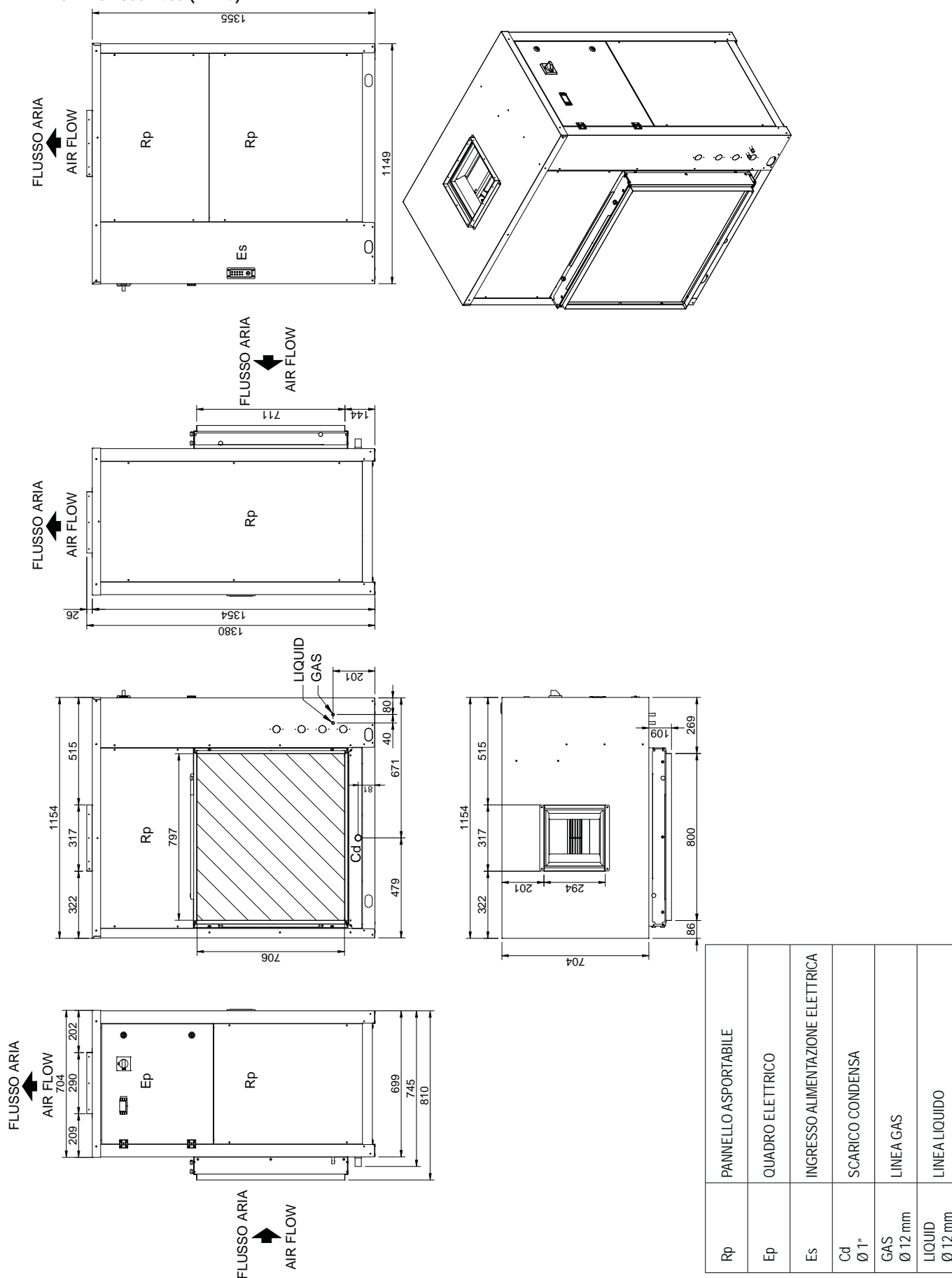
HMA/Z 550 - 750 - 950



Rp	PANNELLO ASPORTABILE
Ep	QUADRO ELETTRICO
Es	INGRESSO ALIMENTAZIONE ELETTRICA
Cd Ø 1"	SCARICO CONDENSA
GAS	LINEA GAS 550-750 Ø16mm - 950 Ø18mm
LIQUID	LINEA LIQUIDO 550-750 Ø16mm - 950 Ø18mm

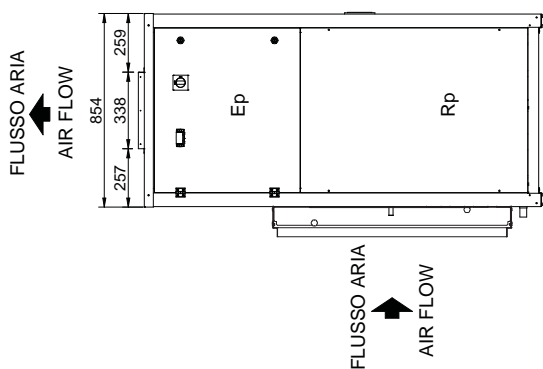
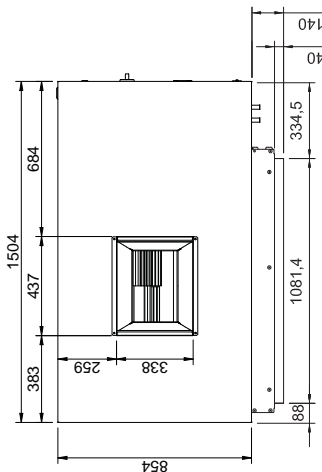
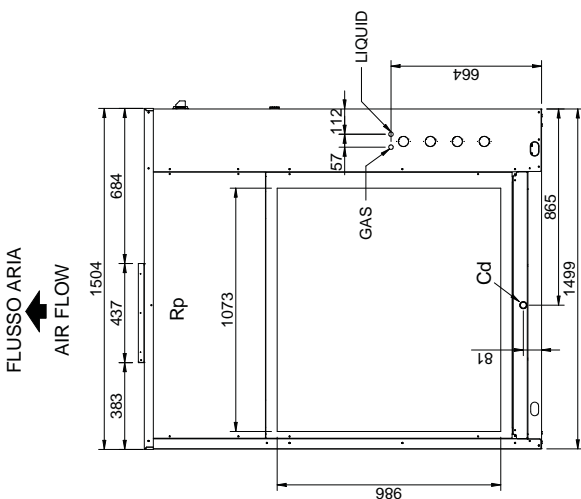
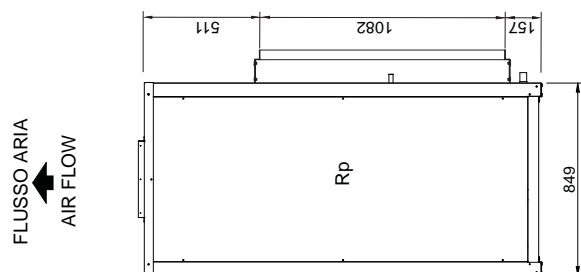
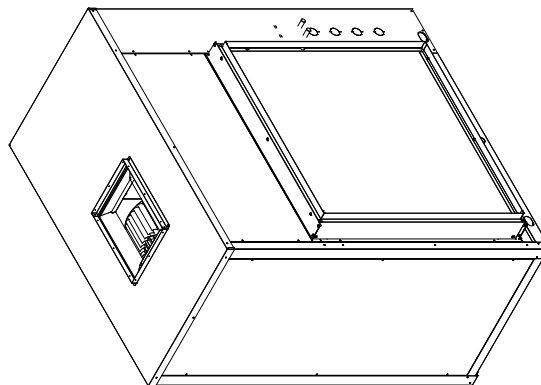
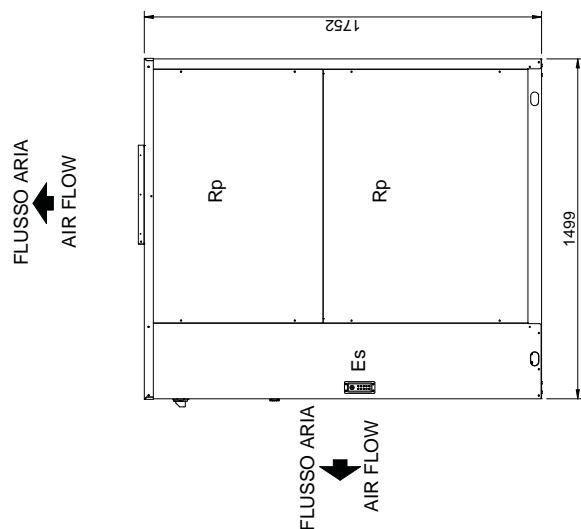
Kg	
HMA/Z 550	415
HMA/Z 750	423
HMA/Z 950	430
Tot	

HMA/Z 270 - 350 - 450 (FARC)



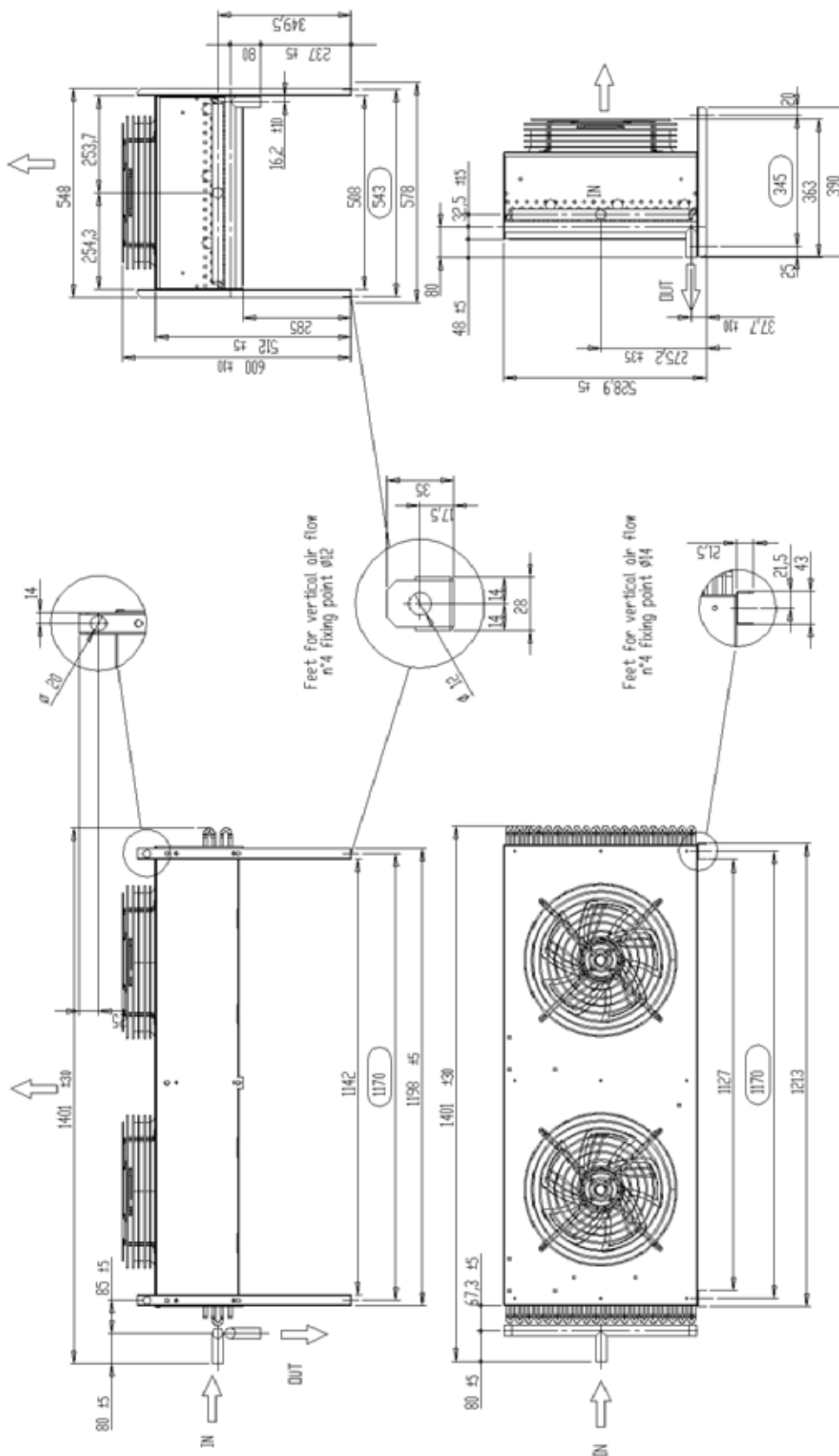
Rp	PANNELLO ASPORTABILE
Ep	QUADRO ELETTRICO
Es	INGRESSO ALIMENTAZIONE ELETTRICA
Cd Ø 1"	SCARICO CONDENZA
GAS Ø 12 mm	LINEA GAS
LIQUID Ø 12 mm	LINEA LIQUIDO

HMA/Z 550 - 750 - 950 (FARC)



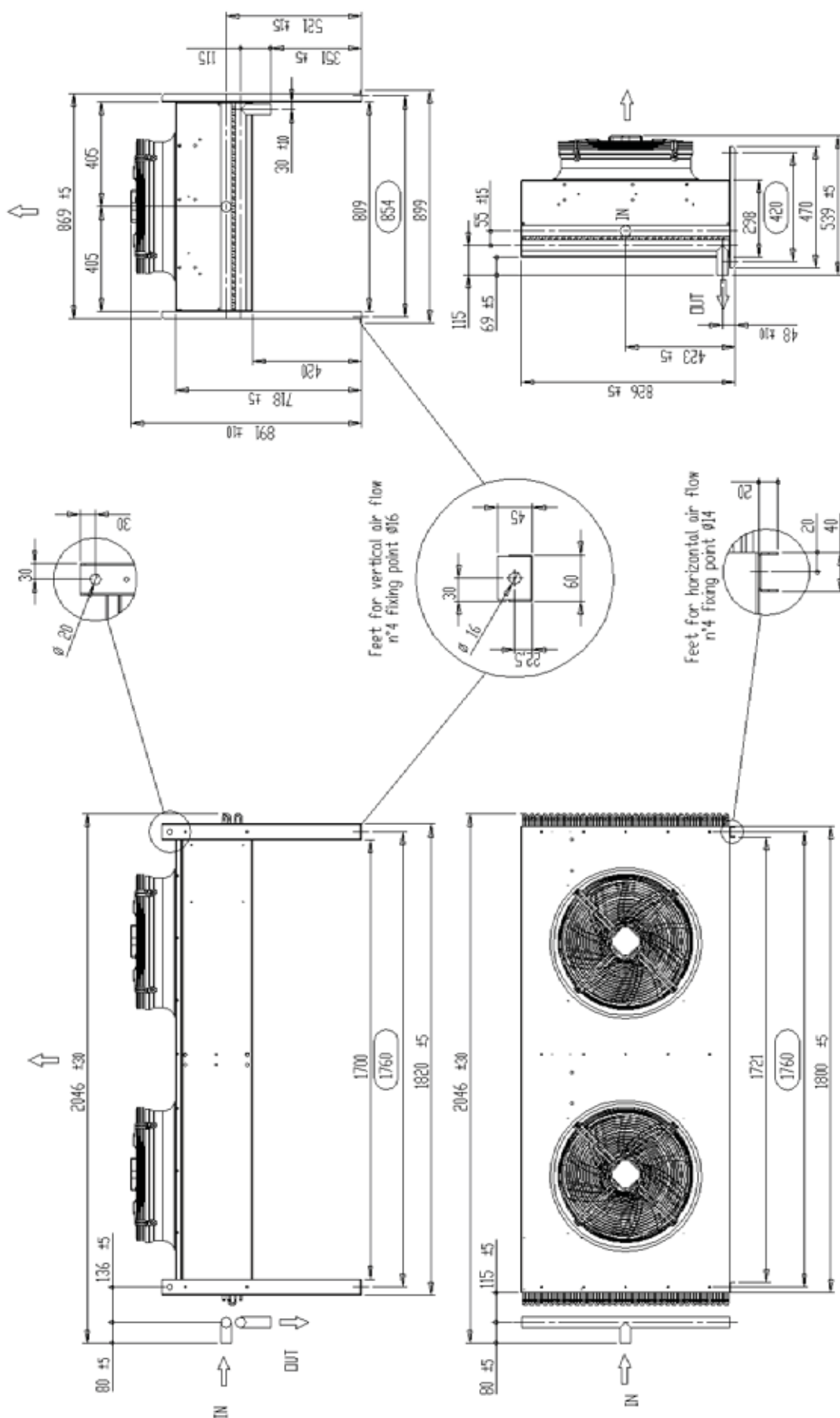
Rp	PANNELLO ASPORTABILE
Ep	QUADRO ELETTRICO
Es	INGRESSO ALIMENTAZIONE ELETTRICA
Cd Ø 1"	SCARICO CONDENZA
GAS	LINEA GAS 550-750 Ø16mm - 950 Ø18mm
LIQUID	LINEA LIQUIDO 550-750 Ø16mm - 950 Ø18mm

HMA/Z 270 - 350 (Unità esterna)





HMA/Z 750 - 950 (Unità esterna)







---

HIDROS Srl

Sede legale: Via A. Volta, 49 ▪ cap 47014 ▪ Meldola (FC)  
Sede operativa: Via E. Mattei, 20 ▪ cap 35028 ▪ Piove di Sacco (Pd) Italy  
Tel. +39 049 9731022 ▪ Fax +39 049 5806928  
Info@hidros.it ▪ www.hidros.it

P.IVA e C.F 04297230403 ▪ R.E.A. FO 337725

I dati tecnici riportati in questo manuale non sono vincolanti.

L'azienda si riserva il diritto di apportare in qualunque momento le modifiche necessarie per il miglioramento del prodotto  
Le lingue di riferimento per tutta la documentazione sono l'Italiano e l'Inglese, le altre lingue sono da ritenersi solamente come linee guida.

---