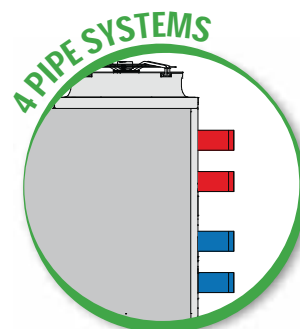


POMPES À CHALEUR HAUTE PERFORMANCE AIR/EAU
AVEC COMPRESSEUR E.V.I.
SERIE
LZT P4U/P4S



DOCUMENTATION TECHNIQUE

Ce manuel d' instructions comprend les documents suivants:

- Déclaration de conformité
- Manuel technique



A CONSERVER POUR CONSULTATION



Instructions composées:
Consulter la section
spécifique



Lire et comprendre toutes
les instructions avant d'uti-
liser la machine.

Il est interdit la reproduction, stockage ou transmission, même partielle, de cette publication, sous toute forme sans l'autorisation écrite de le fabricant.

Le fabricant peut être contacté pour fournir toute information concernant l'utilisation de ses produits. Le fabricant met en oeuvre une politique d'amélioration continue et de développement de ses produits et se réserve le droit d'apporter des modifications à l'équipement et aux instructions concernant l'utilisation et la maintenance, à tout moment et sans préavis.

Déclaration de conformité

Nous déclarons sous notre responsabilité que les matériaux fournis se conforment totalement aux directives CEE et EN en vigueur.

La déclaration de conformité est jointe à la documentation technique fournie avec l'appareil. L'unité est chargée en gaz fluorés à effet serre.

INDEX

1. INTRODUCTION	5
1.1 Informations préliminaires.....	5
1.2 But et contenu de ce manuel.....	5
1.3 Où conserver ce manuel.....	5
1.4 Mise-à-jour des instructions.....	5
1.5 Comment utiliser ces instructions.....	5
1.6 Risques résiduels.....	6
1.7 Directives générales de sécurité.....	7
1.8 Symboles de sécurité.....	8
1.9 Limites d'utilisation et usages interdits.....	8
1.10 Identification de l'unité.....	9
2. SÉCURITÉ	10
2.1 Avertissements sur substances toxiques potentiellement dangereuses.....	10
2.2 Manipulation.....	10
2.3 Éviter l'inhalation de concentrations élevées de vapeur.....	11
2.4 Procédures en cas de fuite accidentelle de réfrigérant.....	11
2.5 Informations toxicologiques sur le type de fluide frigorigène utilisé.....	11
2.6 Premiers secours.....	11
3. CARACTÉRISTIQUES TECHNIQUES	12
3.1 Description de l'appareil.....	12
3.2 Versions.....	13
3.3 Accessoires.....	15
3.4 Che cos' è la tecnologia E.V.I. (iniezione di vapore).....	17
3.5 Données techniques.....	18
3.6 Limites de fonctionnement.....	22
3.7 Production eau chaude sanitaire.....	24
3.8 Niveaux de capacité du compresseur.....	25
3.9 Facteurs de correction.....	25
3.10 Niveaux sonores.....	26
4. INSTALLATION	30
4.1 Avertissements généraux et utilisation de symboles.....	30
4.2 Sécurité et santé du personnel.....	30
4.3 Equipement de protection individuelle.....	30
4.4 Réception et contrôle du matériel.....	31
4.5 Stockage.....	31
4.6 Déballage.....	31
4.7 Levage et manutention.....	32
4.8 Positionnement et espaces minimum.....	32
4.9 Installation des pieds caoutchouc anti vibratiles (KAVG).....	35
4.10 Carte d'interface RS485 (INSE).....	35
4.11 Installation du bac à condensats (BRCA).....	36
4.12 Connexions hydrauliques.....	37
4.13 Caractéristiques chimiques de l'eau.....	37
4.14 Composants hydrauliques.....	38
4.15 Contenu d'eau minimum circuit utilisateur.....	40
4.16 Contenu d'eau minimum circuit ECS.....	40
4.17 Remplissage circuit hydraulique.....	40
4.18 Vidange du circuit hydraulique.....	40
4.19 Raccordements Electriques: informations préliminaires sur la sécurité.....	41
4.20 Données électriques.....	42
4.21 Raccordements électriques.....	43
4.22 Positionnement de la sonde de reprise circuit utilisateur (BTI).....	46
4.23 Positionnement sonde circuit ECS (BTS).....	46
4.24 Schémas frigorifiques de principe.....	47

5. ACTIVATION DE L'UNITÉ	51
5.1 Contrôles préliminaires	51
5.2 Positionnement du contrôle	53
5.3 Description du contrôle	53
6. UTILISATION	56
6.1 Mise en marche et démarrage initial	56
6.2 Mise à l'arrêt	57
6.3 Comment changer les points de consignes	58
6.4 Touche PROBES	59
6.5 Touche ALARM	59
6.6 Touche CIRC	60
6.7 Touche SERVICE	61
6.8 Silencier l'alarme acoustique	69
7. MAINTENANCE DE L'UNITÉ	70
7.1 Remarques générales	70
7.2 Accès à l'unité	70
7.3 Maintenance programmée	71
7.4 Contrôles périodiques	71
7.5 Réparation de circuit réfrigérant	73
8. MISE A L'ARRET DÉFINITIF DE L'APPAREIL	74
8.1 Mise hors circuit	74
8.2 Élimination, récupération et recyclage	74
8.3 Directive RAEE (UE uniquement)	74
9. RÉOLUTION DES DISFONCTIONNEMENTS	75
9.1 Dépannage	75

1. INTRODUCTION

1.1 Informations préliminaires

Il est interdit la reproduction, stockage ou transmission, même partielle, de cette publication, sous toute forme sans l'autorisation écrite de le fabricant.

La machine, à laquelle ces instructions se réfèrent, a été conçue pour les utilisations qui seront présentés dans les sections appropriées, conformément à ses caractéristiques de performance. Exclusion de toute responsabilité contractuelle et non, pour les dommages aux personnes, animaux ou choses, due à une mauvaise installation, réglage et entretien ou à une mauvaise utilisation. Toutes les utilisations non expressément mentionnées dans ce manuel ne sont pas autorisées.

Cette documentation est un support d'information et n'est pas considérée comme un contrat. Le fabricant met en oeuvre une politique d'amélioration continue et de développement de ses produits et se réserve le droit d'apporter des modifications à l'équipement et aux instructions concernant l'utilisation et la maintenance, à tout moment et sans préavis.

1.2 But et contenu de ce manuel

Ce manuel fournit les informations de base pour l'installation, l'utilisation et la maintenance de l'appareil. Elles ont été rédigées en conformité aux dispositions législatives de l'Union Européenne et aux normes techniques en vigueur à la date d'émission du manuel. Les instructions incluent les indications nécessaires à éviter des utilisations incorrectes raisonnablement prévisibles.

1.3 Où conserver ce manuel

Les instructions doivent être conservées en lieu sûr, à l'abri de poudre, humidité et facilement accessibles aux utilisateurs et manutentionnaires. Les instructions doivent toujours accompagner l'appareil et pour cela doivent être cédées à chaque éventuel utilisateur successif.

1.4 Mise-à-jour des instructions

Nous conseillons de vérifier que les instructions soient mises à jour à la dernière version disponible.

Toutes les mises à jour envoyées au client doivent être conservées dans l'annexe de ce manuel.

Le Fabricant est disponible pour fournir toute information concernant l'utilisation de ses produits.

1.5 Comment utiliser ces instructions

Les instructions sont partie intégrante de l'appareil.



Les utilisateurs ou les opérateurs doivent nécessairement se référer aux instructions avant toute intervention sur la machine et en chaque occasion d'incertitude concernant le transport, le déplacement, l'installation, l'entretien, l'utilisation et le démontage de la machine.



Dans ce manuel, on a utilisé des symboles graphiques, pour attirer l'attention des opérateurs et des utilisateurs sur les activités à mener en toute sécurité, ces symboles sont indiquées dans les paragraphes suivants.

1.6 Risques résiduels

La machine a été conçue de façon à minimiser les risques pour la sécurité des personnes qui vont interagir avec elle. Pendant l'étude du projet, il n'a été pas techniquement possible d'éliminer complètement les causes de risque. Par conséquent, il est absolument nécessaire de faire référence aux prescriptions et les symboles ci-dessous.

PIÈCES CONSIDERES (si présents)	RISQUE RÉSIDUEL	MODE	PRÉCAUTIONS
échangeurs de chaleur	petites coupures	Contact	éviter le contact, utiliser des gants de protection.
ventilateurs et grilles de ventilation	Blessures	insertion d'objets pointus à travers les grilles, tandis que les ventilateurs sont en marche	Ne poussez jamais d'objets d'aucune sorte dans les grilles des ventilateurs.
Intérieure de l'unité: compresseurs et tuyaux du gaz	Brûlures	Contact	éviter le contact, utiliser des gants de protection.
câbles électriques et pièces métalliques	Electrocution, graves brûlures	défaut d'isolement des câbles d'alimentation, pièces métalliques sous tension.	protection adéquate des lignes électriques; soin extrême dans la réalisation de la mise à terre des parties métalliques.
extérieure de l'unité: zone entourant l'unité	empoisonnement, graves brûlures	incendie dû à un court-circuit ou une surchauffe de la ligne d'alimentation du panneau électrique de l'unité.	section des câbles et système de protection de la ligne d'alimentation conformément au réglementation en vigueur
Vanne de sécurité de basse pression	empoisonnement, graves brûlures	pression d'évaporation élevée pour l'utilisation incorrecte de la machine lors des opérations de maintenance.	vérifier soigneusement la valeur de la pression d'évaporation pendant les opérations de maintenance. Utiliser tous les équipements de protection individuelle exigés par la loi. Les appareils doivent également protéger contre d'éventuelles fuites de gaz au niveau de la soupape de sécurité. Le déchargement de ces vannes est orienté de manière à éviter qu'elles ne causent des dommages aux personnes ou aux biens.
Vanne de sécurité de haute pression	empoisonnement, graves brûlures, perte auditive	Intervention de la vanne de sécurité de haute pression avec le compartiment du circuit de réfrigération ouvert	éviter autant que possible l'ouverture du compartiment du circuit de réfrigération; vérifier soigneusement la pression de condensation ; utiliser tous les équipements de protection individuelle prévus par la loi. Les appareils doivent également protéger contre d'éventuelles fuites de gaz au niveau de la soupape de sécurité. Le déchargement de ces vannes est orienté de manière à éviter qu'elles ne causent des dommages aux personnes ou aux biens.
Unité	Incendie externe	Incendie causé par calamités naturelles ou combustion d'éléments à proximité de l'unité	Prévoir les dispositifs nécessaires contre l'incendie
Unité	Explosion, lésions, brûlures, intoxications, foudroiement pour calamité naturelles ou tremblement de terre.	Casse, affaissement pour calamité naturelle ou tremblement de terre.	Prévoir les nécessaires précautions de nature électrique (disjoncteur et protections des lignes d'alimentation électriques adéquats ; soin maximal dans la liaison à la terre des parties métalliques), et mécanique (ancrages ou plots anti-vibratiles antisismiques pour éviter cassures ou chutes accidentelles).

1.7 Directives générales de sécurité

Symboles de sécurité en conformité à la normative ISO 3864-2:



INTERDICTION
Indique les opérations interdites.



DANGER
Indique les opérations qui peuvent être dangereuses et/ou interrompre le fonctionnement du matériel.



ACTION OBLIGATOIRE
Indique une information importante que l'utilisateur doit suivre pour garantir le bon fonctionnement du matériel en toute sécurité.

Symboles de sécurité en conformité à la norme ISO 3864-2:



Le symbole graphique d'avertissement est complété par des informations de sécurité (texte ou autres symboles).

1.8 Symboles de sécurité



DANGER QUELCONQUE

Observer soigneusement toute les indications. Le non respect des consignes peut causer des situation de danger avec consequents blessures des operateurs et utilisateurs.



RISQUE D'ÉLECTROCUTION

Observer soigneusement les instructions à côté du pictogramme.

Ce symbole indique des composants de l'unité ou, dans ce manuel, des actions qui pourraient causer des risques de nature électrique.



PIÈCES EN MOUVEMENT

Ce symbole indique les composants en mouvement de l'unité qui pourraient causer des risques.



SURFACES CHAUDES

Le symbole indique les composants de la machine avec température de surface élevée qui pourraient causer des risques.



SURFACES TRANCHANTES

Le symbole indique les composants ou les pièces de la machine qui peuvent provoquer des coupures au contact.



MISE À TERRE

Le symbole identifie le point de la machine pour la mise à terre.



LIRE ET COMPRENDRE LES INSTRUCTIONS

Lire et comprendre les instructions de la machine avant d'effectuer toute opération.



MATERIEL A RECYCLER

1.9 Limites d'utilisation et usages interdits

La machine a été conçue et construite exclusivement pour les usages décrits dans la section «Restrictions d'utilisation» du manuel technique. Toute autre utilisation est interdite, car elle peut causer des risques pour la santé des opérateurs et des utilisateurs.



L'unité n'est cependant pas adaptée pour opérer dans les environnements:

- En présence d'atmosphères explosives ou très poussiéreuse;
- En présence de vibrations;
- En présence de champs électromagnétiques;
- En présence d'atmosphères agressives.

1.10 Identification de l'unité

Chaque unité dispose d'une plaque signalétique indiquant les informations principales de la machine.

Les données de la plaque peuvent différer de celles présentés dans le manuel technique, puisque dans ce dernier il y a les données de l'unité standard sans accessoires.

Pour les informations électriques pas présentes sur la plaque se référer au schéma électrique.

Une reproduction de la plaque est représentée ci-dessous.

 INNOVATION AS ENERGY THE BEST TECHNOLOGIES COMPANY		Manufacturer: PD322111			
Via E. Mattei, 20 35028 Piove di Sacco PD - Italy +39 049 9731022 info@hidros.it www.hidros.eu					
1LZT.0312.NNRV4U-1A Modello Model		123456 Matricola Serial number			
2 Categoria PED PED Category		3/2017 Data di fabbricazione Manufacture date			
R410A Tipo refrigerante Refrigerant type	2 Gruppo fluido Fluid group	2088 GWP			
c1 10 Kg Carica refrigerante Refrigerant charge	c2 10 Kg Carica refrigerante Refrigerant charge	20,88 ton CO ₂ Equivalente CO ₂ Equivalente			
400V-3ph+N-50Hz Tensione-Fasi-Frequenza Voltage-Phases-Frequency		24,50 A F.L.A. (A)	13,50 kW F.L.I. (kW)		
LATO BASSA PRESSIONE LOW PRESSURE SIDE		LATO ALTA PRESSIONE HIGH PRESSURE SIDE			
29,5 bar PS		53 bar PS			
Min -30 °C Temperatura di progetto Design temperature	Max +130 °C Temperatura di progetto Design temperature	Min -30 °C Temperatura di progetto Design temperature	Max +130 °C Temperatura di progetto Design temperature		
Peso a vuoto Weight					
Contiene gas fluorurati ad effetto serra disciplinati dal protocollo di Kyoto Contains fluorinated greenhouse gasses covered by the Kyoto protocol					
					



La plaque ne doit jamais être retirée l'appareil.

2. SÉCURITÉ

2.1 Avertissements sur substances toxiques potentiellement dangereuses R410A

2.1.1 Identification du type de fluide intervenant: R410A

- Difluorométhane (HFC-32) 50% en poids CAS No.: 000075-10-5
- Pentafluoroéthane (HFC-125) 50% N ° CAS: 000354-33-6

2.1.2 Identification du type d'huile utilisé

L'huile lubrifiante utilisée dans le circuit de réfrigérant de l'unité est de type polyester. Dans tous les cas, se référer toujours à la plaque signalétique du compresseur.



Pour plus d'informations sur les caractéristiques du réfrigérant et de l'huile utilisés, se référer aux fiches des données de sécurité chez les fabricants de réfrigérant et d'huiles lubrifiantes.

Informations écologiques sur les principaux réfrigérants utilisés.



PROTECTION DE L'ENVIRONNEMENT: Lisez attentivement les informations écologiques et les instructions suivantes.

2.1.3 Persistance et dégradation

Les fluides frigorigènes utilisés se décomposent en basse atmosphère (troposphère) assez rapidement. Les produits de décomposition sont largement dispersibles, ils ont donc une très faible concentration. Ils n'influencent pas le smog photochimique (c'est-à-dire ils ne sont pas parmi les composés organiques volatils VOC, comme établi par l'accord de la CEE). Les réfrigérants R407C (R22, R125 et R134a) n'endommagent pas la couche d'ozone. Ces substances sont réglementées par le Protocole de Montréal (révision 1992) et le règlement CE n °. 2037/200 du 29 Juin 2000.

2.1.4 Effets sur le traitement des effluents

Les rejets dans l'atmosphère de ces produits ne provoquent pas de pollution de l'eau à long terme.

2.1.5 Contrôle de l'exposition et protection individuelle

Porter un vêtement de protection et des gants; toujours protéger les yeux et le visage.

2.1.6 Limites d'exposition professionnelle:

R410A

HFC-32 TWA 1000 ppm

HFC-125 TWA 1000 ppm

2.2 Manipulation



Les utilisateurs et le personnel d'entretien doivent être correctement informés sur les risques liés à la gestion des substances potentiellement toxiques. Si ces indications ne sont pas respectées, on peut encourir en blessures ou dommages à l'unité.

2.3 Éviter l'inhalation de concentrations élevées de vapeur

La concentration atmosphérique de fréon doit être minimisée le plus possible et maintenue à un niveau minimum, en dessous la limite d'exposition professionnelle. Les vapeurs sont plus lourdes que l'air et des concentrations dangereuses peuvent se former près du sol, où la ventilation est faible. Dans ce cas, assurer une ventilation adéquate. Éviter le contact avec flammes et surfaces chaudes, car cela peut donner lieu à la formation de produits de décomposition toxiques et irritants. Éviter tout contact entre le liquide et les yeux ou la peau.

2.4 Procédures en cas de fuite accidentelle de réfrigérant

Assurer une protection individuelle appropriée (en utilisant des moyens de protection respiratoire) pendant les opérations de nettoyage. Si les conditions sont suffisamment sûres, isoler la source de la fuite. Si le montant de la perte est limité, laisser évaporer le matériel à condition que la ventilation soit adéquate. Si la perte est importante, aérez la zone.

Contenir les déversements avec du sable, de la terre ou autre matériel absorbant approprié.

Empêcher que le réfrigérant pénètre dans les drains, les égouts, les sous-sols, car des vapeurs suffocantes peuvent se former.

2.5 Informations toxicologiques sur le type de fluide frigorigène utilisé

2.5.1 Inhalation

Une concentration élevée dans l'atmosphère peut provoquer des effets anesthésiants et une perte de conscience.

Une exposition prolongée peut provoquer des anomalies du rythme cardiaque et provoquer une mort soudaine.

Des concentrations plus élevées peuvent causer l'asphyxie par faible présence d'oxygène dans l'atmosphère.

2.5.2 Contact avec la peau

Des éclaboussures de liquides peuvent provoquer des gelures. Probablement il n'est pas dangereux pour l'absorption cutanée.

Le contact prolongé ou répété peut causer le dégraissage de la peau entraînant sécheresse, fissures et dermatite.

2.5.3 Contact avec les yeux

Des éclaboussures de liquides peuvent provoquer des gelures.

2.5.4 Ingestion

Bien que très improbable, il peut causer des gelures.

2.6 Premiers secours



Suivez attentivement les avertissements et les mesures de premiers soins ci-dessous.

2.6.1 Inhalation

Déplacer le sujet de la source d'exposition et le garder au chaud et au repos. Administrer de l'oxygène si nécessaire. Pratiquer la respiration artificielle si la respiration s'est arrêtée ou est sur le point de s'arrêter. S'il y a arrêt cardiaque pratiquer un massage cardiaque externe. Consulter un médecin.

2.6.2 Contact avec la peau

En cas de contact avec la peau, laver immédiatement à l'eau tiède. Décongeler le tissu épidermique avec de l'eau. Retirer les vêtements contaminés. Les vêtements risquent de se coller à la peau en cas de gelures. En présence de cloques ou en cas d'irritation. Consulter un médecin.

2.6.3 Contact avec les yeux

Laver immédiatement avec une solution de lavage oculaire ou avec de l'eau. Maintenir les paupières ouvertes pendant au moins dix minutes. Consulter un médecin.

2.6.4 Ingestion

Ne pas faire vomir. Si la personne est consciente, rincer la bouche avec de l'eau et faire boire 200-300 ml d'eau. Consulter un médecin.

2.6.5 Autres soins médicaux

Traitement symptomatique et thérapie de soutien comme indiqué. Ne pas administrer de l'adrénaline ou de médicaments sympathomimétiques après l'exposition au risque d'arythmie cardiaque.

3. CARACTÉRISTIQUES TECHNIQUES

3.1 Description unité

Les pompes à chaleur air/eau à haute efficacité série LZT/P4 sont conçues pour systèmes de conditionnement et chauffage à quatre tubes, qui permettent de produire simultanément ou indépendamment eau froide pour le refroidissement et eau chaude pour le chauffage. Les unités sont fournies avec un échangeur supplémentaire, utilisé comme condenseur pour l'eau chaude, la production de laquelle est indépendante du mode de fonctionnement de l'unité. L'activation de l'échangeur advient de façon automatique sur signal du microprocesseur quand la température de l'eau chaude sur le retour est inférieure au point de consigne sélectionné. Ces unités peuvent produire eau chaude et eau froide simultanément et/ou indépendamment avec efficacités énergétiques très élevées. Elles sont toutes équipées d'un contrôle spécifique par microprocesseur avancé avec un logiciel dédié pour la gestion des différentes priorités. Les versions XL ont en plus un niveau sonore extrêmement réduit grâce à un système spécial d'absorption des vibrations qui permet une réduction du niveau sonore d'environ 10-12 dB(A) (option).

3.1.1 Châssis

Toutes les PAC LZT sont en acier galvanisé à chaud, avec revêtement d'un verni en poudre polyuréthane cuit à 180°C afin de les préserver de la corrosion. La carrosserie est facilement démontable pour un accès aisé aux différents organes. Toutes les visses et rivets sont en acier inox. Ceci permet la mise en place en air extérieur. La couleur standard est RAL 9018.

3.1.2 Circuit frigorifique

Les appareils sont chargés en fluide R410A. Les composants sont standards et disponibles sur le marché international, toutes les soudures sont réalisées conformément à la norme ISO 97/23. Chaque circuit frigorifique est indépendant, le dysfonctionnement d'un circuit n'affecte pas l'autre. Chaque circuit frigorifique est composé: voyant liquide, filtre déshydrateur, deux détendeurs thermique (un pour la partie chauffage et l'autre en mode réversible) avec équilibrage de pression externe, vanne d'inversion 4 voies, clapet anti retour, vanne 1 voie, bouteille récupérateur liquide, vanne schrader pour maintenance et contrôle, pressostat selon réglementation PED, les appareils disposent d'un économiseur échangeur en inox 10 AISI316 et d'un détendeur pour l'injection de vapeur.

3.1.3 Compresseur

Les compresseurs utilisés sont de type SCROLL à haute performance, avec une configuration spéciale qui vise à augmenter le rendement du cycle frigorifique en présence de températures ambiantes très basse. Toutes les tailles sont équipées avec compresseurs en configuration tandem. Les appareils et circuits frigorifiques sont équipés de système économiseur et injection de gaz liquide, qui permet d'améliorer les performances. La technologie d'injection de gaz liquide consiste en une injection de liquide réfrigérant au milieu du processus de compression pour augmenter de façon significative les puissances et performances. Tous les compresseurs scroll utilisés ont une logique similaire à un double étape avec un refroidissement intégré à moitié du procès. Au début du processus une partie de gaz liquide en sortie du condenseur est extraite et expansée à travers un détendeur. Le mélange liquide/gaz ainsi produit est injecté dans un échangeur qui agit comme un sous-refroidisseur. Tout le liquide est ainsi évaporé et la vapeur produite est surchauffée. La vapeur surchauffée est ensuite injectée au milieu du compresseur. Le sous refroidissement augmente le rendement de l'évaporateur. Plus élevé est l'écart de pression entre condensation et évaporation, plus élevée sera la performance par rapport à une autre technologie compresseur. Les compresseurs sont tous équipés de résistance carter et protection moteur. Ils sont dans un logement spécifique isolé phoniquement et séparé de la partie évaporateur à air pour réduire la transmission de bruit. La résistance de carter est toujours en marche quand le compresseur est en veille. Les composants sont accessibles à travers un panneaux frontal, ce qui permet des inspections avec l'unité en marche.

3.1.4 Echangeur source

L'échangeur de chaleur côté source est réalisé avec tuyaux en cuivre et ailettes en aluminium. Le diamètre des tubes en cuivre est de 3/8" et l'épaisseur des ailettes d'aluminium est de 0,1 mm. Les tubes sont dilatés mécaniquement après introduction dans les ailettes d'aluminium pour augmenter le coefficient d'échange thermique. La géométrie des échangeurs permet une réduction de la valeur des pertes de charge côté air et donc une faible vitesse de rotation du ventilateur (bas niveau sonore). Tous les échangeurs sont traités d'usine avec revêtement hydrophile.

3.1.5 Ventilateurs

Les ventilateurs sont réalisés en aluminium, de type axiale avec pales en profil alaire. Ils sont équilibrés statiquement et dynamiquement et fournis complets de grille de protection en conformité à la norme EN 60335. Ils sont équipés d'amortisseurs de vibration en caoutchouc. Sur les versions LS les ventilateurs sont équipés de moteur à 6 pôles (environ 900 tours/minute), sur les versions XL les ventilateurs sont équipés de moteur à 8 pôles (environ 600 tr/min), sur les versions NN les ventilateurs sont équipés de moteur à 12 pôles (environ 450 tours/minute). Les moteurs sont entraînés directement et équipés de protection thermique. Protection des moteurs selon classe IP54.

3.1.6 Echangeur utilisateur

L'échangeur côté utilisateur est réalisé en plaques Inox AISI 316 soudés. L'utilisation de ces échangeurs à plaques permet de réduire la charge de fluide, et les dimensions de l'appareil si comparé aux échangeurs multitubulaires. Cet échangeur dispose d'une isolation ther-

mique en mousse montée d'origine qui peut éventuellement être complété (option) d'une résistance anti gel. Chaque échangeur est équipé d'une sonde de protection anti-gel.

3.1.7 Tableau électrique

Le tableau électrique est réalisé en conformité aux normes électromagnétique CEE 73/23 et 89/336. Pour accéder au tableau, il faut mettre l'interrupteur principal en OFF pour permettre l'ouverture du panneau de protection. Tous les modèles LZT sont équipés en standard de: contrôleur de phase compresseur qui arrête le compresseur en cas de phase manquante (seulement pour modèles en triphase), ordre des phases non respecté (les compresseurs Scroll ne doivent pas tourner à l'envers). Egalement compris: interrupteur général, contacts thermiques (en protection des pompes et ventilateurs), résistances pour compresseurs, contacteur disjoncteur, contacteur compresseur – ventilateur – pompes. La platine principale est également équipée d'un contact sec pour commande externe, de basculement été/hiver et report d'alarme.

3.1.8 Microprocesseur

Les appareils sont équipés en standard par des microprocesseurs. Le microprocesseur assure les fonctions suivantes: réglage température eau, protection gel, anti court cycle compresseur, séquençage automatique des compresseurs. Le panneau de contrôle est pourvu d'écran d'affichage et interface utilisateur. Dégivrage automatique (si les conditions ambiantes le demandent) ainsi que la commutation été/hiver. Le régulateur peut également gérer le programme anti légionellose avec résistance d'appoint, capteurs solaires, etc...contrôle et pilotage des ventilateurs à vitesse variable, pompe de charge pour l'ECS. Nos techniciens sont disponibles à étudier avec les clients différentes solutions en protocole MODBUS.

3.1.9 Contrôle et protection

Tous les appareils sont équipés des dispositifs de contrôle et de protection: sonde retour chauffage, sonde protection antigel départ chauffage, sonde de température retour et soufflage eau chaude sanitaire (seulement version P2S) pressostat HP avec réarmement manuel, pressostat BP à réarmement automatique, vanne de sécurité HP, protection thermique moteur compresseur, protection thermique du ventilateur, transducteur de pression, contrôleur de débit.

Toutes les unités sont également équipées d'une sonde de température avec la fonction «économie d'énergie», fourni dans une boîte en plastique séparé, qui peut être utilisé pour arrêter l'utilisateur de la pompe pendant les périodes de stand-by, lorsque la température de l'eau arrive à la valeur souhaitée. De cette manière, la consommation d'énergie de l'appareil est réduite. La sonde doit être placée dans le compensateur hydraulique présent dans le local technique. Le circuit d'eau chaude sanitaire (seulement les versions P4S, P4U) est déjà équipé de cette sonde, tandis qu'elle doit être installée dans le circuit de l'utilisateur.

3.1.10 Contrôleur de débit

Le contrôleur de débit est installé de série sur toutes les unités et en interrompt le fonctionnement en cas de débits anormaux dans le système. Le contrôleur de débit est composé par un contacteur à palette combiné à deux aimants permanents qui mesurent la quantité d'eau en transit et, en fonction du paramètre mesuré, permettent ou pas le fonctionnement de l'unité.

3.2 Versions

3.2.1 Version SA

Efficacité standard, selon norme ERP2018. Unité équipée avec ventilateurs AC.

3.2.2 Version SE

Efficacité standard, selon norme ERP2018. Unité équipée avec ventilateurs EC.

3.2.3 Version HA

Haute efficacité, selon norme ERP2018. Unité équipée avec ventilateurs AC.

3.2.4 Version HE

Haute efficacité, selon norme ERP2018. Unité équipée avec ventilateurs EC.

3.2.5 Version LS

Cette version prévoit l'isolation du logement compresseurs par du matériel insonorisant à haute densité.

3.2.6 Version super silencieuse et ultra silencieuse HA/XL - HE/XL et HE/NN

Toutes les unités HA et HE versions XL et NN sont équipées de série avec un système spécial pour la réduction des vibrations, constitué par un coffre flottant posé sur le châssis portant de l'unité, avec interposition de ressorts en acier à haute absorption. Dans ce coffre flottant sont logés les compresseurs, équipés avec supports antivibratoires en caoutchouc. Le coffre flottant est en plus soigneusement isolé à l'aide d'un tapis insonorisant à haute densité 25 kg/m³, épaisseur 30 mm. Ce dispositif réalise donc un double système d'absorption vibro/

acoustique en cascade. Sur tous les tuyaux du circuit réfrigérant reliés aux compresseurs sont installés des raccords de type "anaconda" pour une absorption supplémentaire des vibrations. La même attention est portée aux tuyaux hydrauliques à l'aide de tuyaux flexibles prévus à cet effet. Ce système permet une réduction du niveau sonore de l'unité dans l'ordre de 10-12 dB(A) en comparaison à une unité en configuration standard.

3.2.7 Version P4U

Les unités P4U utilisent 4 connexions hydrauliques et sont appliquées dans les modernes systèmes à 4 tubes. Ces systèmes permettent la production simultanée d'eau froide et d'eau chaude en utilisant 4 connexions hydrauliques, 2 connexions sont relatives au circuit eau chaude, 2 connexions sont relatives au circuit eau froide. Le système ainsi conçu peut chauffer et, tout au même temps, si nécessaire, peut refroidir, avec une efficacité énergétique très élevée. En cette configuration, toutefois, les unités peuvent également produire séparément eau chaude ou eau froide, tout au long de l'année. Les unités sont fournies avec 2 échangeurs, un dédié à la production de l'eau froide et un dédié à la production de l'eau chaude.

Les modes de fonctionnement sont:

1. Chauffage eau utilisateur: L'unité fonctionne comme une normale pompe à chaleur air/eau en mode chauffage, en utilisant comme source l'échangeur à ailettes et comme utilisateur l'échangeur à plaques A.

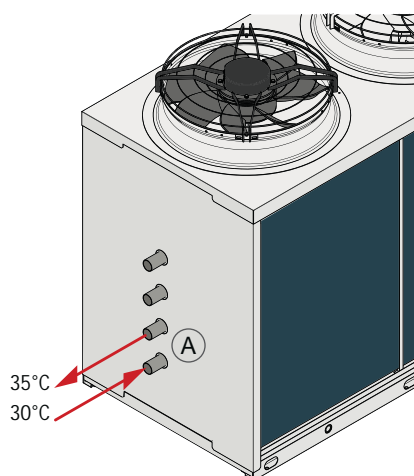
2. Refroidissement eau utilisateur: L'unité fonctionne comme un normal refroidisseur air/eau en mode froid, en utilisant comme source l'échangeur à ailettes et comme utilisateur l'échangeur à plaques B.

3. Refroidissement + Chauffage eau utilisateur: L'unité fonctionne comme une pompe à chaleur eau/eau, en utilisant comme utilisateur froid l'échangeur à plaques B et comme utilisateur chaud l'échangeur à plaques A.

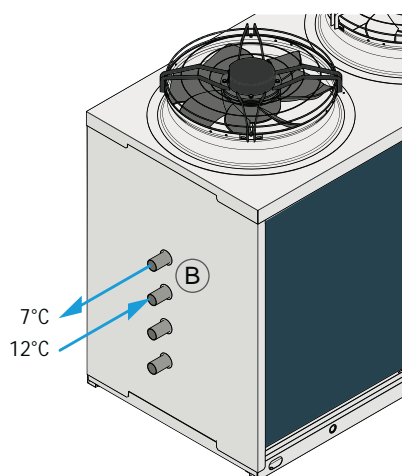
Cette version ne peut pas produire d'eau chaude sanitaire.

Version P4U

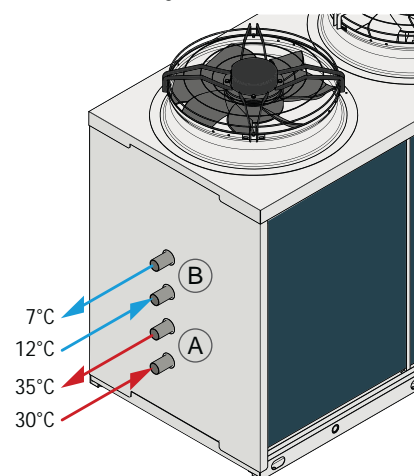
Refroidissement eau
utilisateur



Chauffage eau
utilisateur



Refroidissement +
Chauffage eau utilisateur



Les schémas sont à titre indicatif.

3.2.8 Version P4S

Les unités P4S sont conçues pour répondre aux exigences des systèmes à 2+2 tubes (2 tubes côté utilisateur, 2 tubes côté eau chaude sanitaire) durant toute l'année. Les unités sont équipées de 2 échangeurs, un dédié à la production de l'eau de réseau froide et chaude et un dédié à la seule production d'eau chaude sanitaire (E.C.S.). La production d'eau chaude sanitaire est toujours prioritaire. En mode hiver l'activation de la production d'E.C.S. mets momentanément à l'arrêt la production d'eau chaude sur le côté utilisateur, qui redémarre quand le ballon E.C.S. atteint le point de consigne configuré. En mode été l'unité commutera en refroidissement (par l'activation de la vanne d'inversion de cycle installée dans l'unité) et une demande éventuelle d'eau chaude sanitaire permet, en même temps, la production d'eau froide. Le système, en ce mode de fonctionnement, peut produire en simultanée eau froide et eau chaude sanitaire.

L'eau chaude sanitaire, en mode été, est produite moyennant une récupération de chaleur et donc gratuitement. Quand la température mesurée par la sonde E.C.S. atteint le point de consigne, la pompe E.C.S. est arrêtée et on redémarre le normal fonctionnement en mode froid.

Les modes de fonctionnement sont:

1. Chauffage eau utilisateur: L'unité fonctionne comme une normale pompe à chaleur air/eau en mode chauffage, en utilisant comme source l'échangeur à ailettes et comme utilisateur l'échangeur à plaques A.

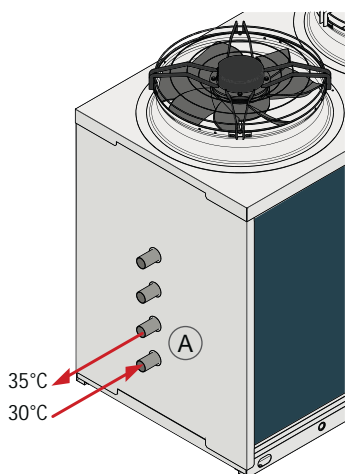
2. Refroidissement eau utilisateur: L'unité fonctionne comme un normal refroidisseur air/eau en mode froid, en utilisant comme source l'échangeur à ailettes et comme utilisateur l'échangeur à plaques A.

3. Production eau chaude sanitaire (ECS): L'unité fonctionne comme une normale pompe à chaleur air/eau en mode chauffage, en utilisant comme source l'échangeur à ailettes et comme utilisateur l'échangeur à plaques B (un échangeur dédié à l'ECS qui travaille avec un point de consigne plus important).

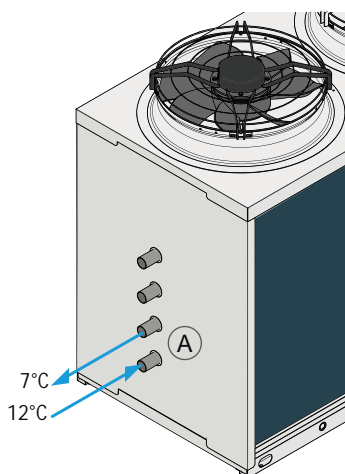
4. Refroidissement eau utilisateur + Chauffage ECS: L'unité fonctionne comme une pompe à chaleur eau/eau, en utilisant comme source (ou production d'eau glacée) l'échangeur à plaque A et comme ECS l'échangeur à plaques B.

Versione P4S

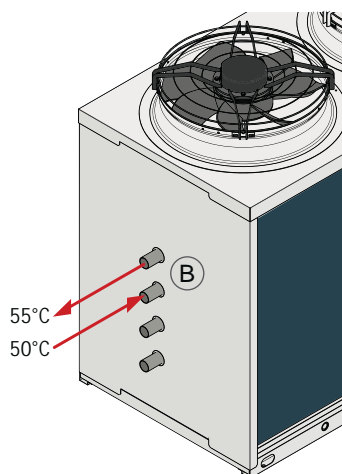
Chauffage eau utilisateur



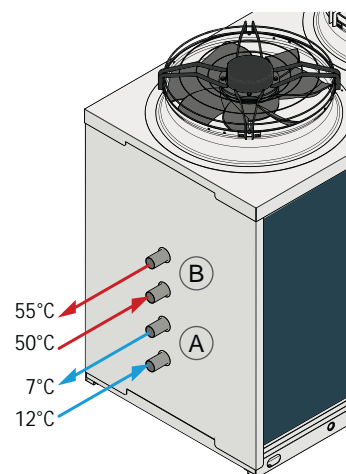
Refroidissement eau utilisateur



Production eau chaude sanitaire (ECS)



Refroidissement eau utilisateur + Production ECS



Les schémas sont à titre indicatif.

3.3 Accessoires

3.3.1 Bac à condensât avec résistance antigel (BRCA)

Elle est utilisée pour la récolte du condensât produit par la pompe à chaleur durant le dégivrage. Elle est équipée avec une résistance antigel pour prévenir la formation de glace dans le bac en cas de conditions ambiantes extrêmes.

3.3.2 Filtre à eau

Le filtre donne une protection indispensable pour l'échangeur à plaque et les tuyaux. Le dispositif a un taux de filtration de 400 µm et un filtre à cartouche remplaçable. La conformation à Y permet le dépôt des saletés sur le fond du porte-filtre de façon à faciliter l'entretien.

3.3.3 Kit antigel (RAEV4)

Constitué par un câble chauffant qui entoure les échangeurs de chaleur côté utilisateur et eau chaude sanitaire (où prévu) et aux tuyaux hydrauliques. Ce dispositif est contrôlé par le microprocesseur.

3.3.4 Pieds caoutchouc anti vibratiles (KAVG)

À interposer entre l'unité et le sol pour éviter la transmission de vibrations (donc du bruit) aux structures du bâtiment.

3.3.5 Carte interface sériale RS 485 avec protocole MODBUS (INSE)

Utilisée pour connecter l'unité à un système BMS en utilisant le protocole MODBUS.

3.3.6 Ventilateurs axiaux E.C. à haute efficacité (VECE) (Standard pour version SE / HE)

Ventilateurs axiaux E.C. à haute efficacité, équipés avec les nouveaux moteurs électriques Brushless à courant continu commutés électroniquement (moteur E.C.) en mesure de garantir les plus hautes classes d'efficacité énergétique (EFF1) en conformité aux nouvelles normes Européennes, avec le résultat d'une substantielle réduction des consommations énergétiques dues à la ventilation. Les ventilateurs sont réalisés en aluminium, de type axial avec aubes à profil alaire ultra efficace. Ils sont statiquement et dynamiquement équilibrés et fournis complets de grille de protection, selon la norme EN 60335. Les ventilateurs sont installés sur l'unité par l'interposition d'un système de fixation qui annule les vibrations transmises à la structure pour réduire le bruit de la machine. La vitesse de rotation est de 700 rpm. Toutes les unités sont fournies équipées de dispositif de contrôle évaporation/condensation par transducteur et régulateur de tour ventilateur. Les moteurs électriques ont un degré de protection IP54.

3.3.7 Détendeur électronique (VTEE)

L'utilisation du détendeur électronique est particulièrement conseillé sur les unités qui se trouvent à travailler en conditions de charge variables. L'emploi de cette vanne permet en fait de maximiser l'échange thermique à l'échangeur utilisateur, réduire les délais de réponse aux variations de charge et optimiser la régulation de surchauffe garantissant l'efficacité énergétique maximale.

3.3.8 Soft starter électronique (DSSE)

Le soft starter réduit le pic du courant de démarrage de 40% par rapport au courant nominal de démarrage. Cet accessoire peut être seulement installé en usine.

3.3.9 Commande déportée (PCRL)

Toutes les unités sont fournies de commande déportée avec afficheur à haute résolution, installé sur l'unité et déportable jusqu'à 50mt.

3.3.10 Kit antigel circuit hydraulique (KP)

Utilise un câble chauffant qui est enroulé sur l'échangeur utilisateur, sur l'échangeur ECS (versions P4 seules) et aux tuyaux hydrauliques plus une résistance blindée insérée dans le ballon tampon pour éviter la formation de givre. Ce dispositif est contrôlé par le microprocesseur.

3.3.11 Module hydraulique 1 pompe circuit utilisateur (A1NTU)

Comprend: une pompe de circulation, vase d'expansion, vanne de sécurité (si demandée par la norme PED).

3.3.12 Module hydraulique 1 pompe circuit ECS (A1NTR)

Comprend: une pompe de circulation, vase d'expansion, vanne de sécurité (si demandée par la norme PED).

3.3.13 Module hydraulique 2 pompes circuit utilisateur (A2NTU)

Comprend: deux pompes de circulation (marche + veille), vase d'expansion, vanne de sécurité (si demandée par la norme PED).

3.3.14 Module hydraulique 2 pompes circuit ECS (A2NTR)

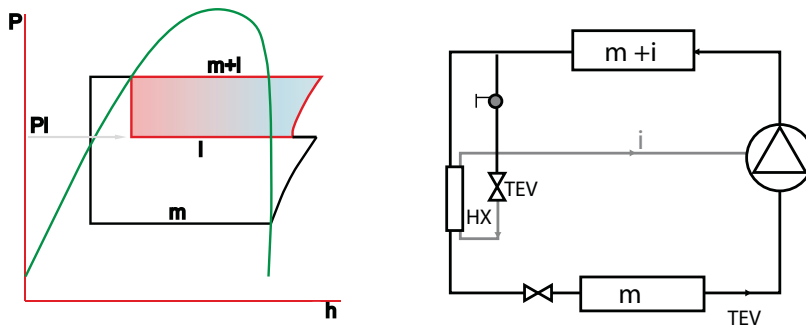
Comprend: deux pompes de circulation (marche + veille), vase d'expansion, vanne de sécurité (si demandée par la norme PED).

3.3.15 Système de gestion en cascade (SGRS)

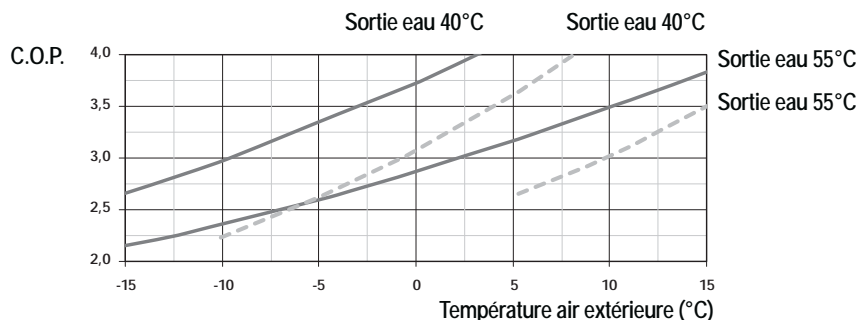
Système MAITRE-ESCLAVE pour gestion des unités en cascade, réalisé dans un tableau électrique dédié, à installer dans un local technique et relier aux unités. Le système permet la gestion en cascade par interface série RS485.

3.4 Qu'est-ce que la technologie E.V.I.? (Injection gaz chaud)

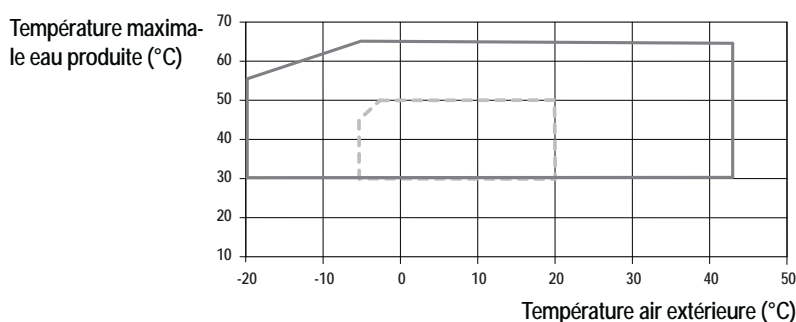
Les pompes à chaleur série LZT sont équipées de compresseurs scroll à injection de gaz chaud (technologie EVI) pour garantir une meilleure efficacité en rapport aux unités avec compresseurs scroll standard. La technologie E.V.I. consiste à injecter le réfrigérant, sous forme de gaz chaud, au milieu du processus de compression pour augmenter sensiblement la capacité et l'efficacité du compresseur. Chaque compresseur scroll, installé sur les pompes à chaleur LZT, est comparable à un compresseur à double étape mais avec une phase intermédiaire de sous-refroidissement du fréon. Le diagramme représente les phases principales du cycle frigorifique des unités avec technologie E.V.I. Sur la partie haute du dessin on peut voir qu'en sortie du condenseur on procède à l'extraction d'une partie de liquide, qui passe ensuite dans un détendeur de façon à être expansé avant de passer dans un échangeur où il est sous-refroidi. La vapeur surchauffée ainsi obtenue, est ensuite réinjectée dans le compresseur E.V.I. à moitié du cycle de compression (grâce à un tuyau dédié prévu à cet effet). Le sous refroidissement supplémentaire ainsi obtenu augmente remarquablement la capacité de l'évaporateur. Majeur est le rapport entre pression de condensation et d'évaporation, majeur sera l'augmentation de la performance de ce système en rapport à toute autre technologie de compression du fréon. Ce système permet à la pompe à chaleur air/eau LZT de produire eau chaude jusqu'à 65°C et de pouvoir travailler jusqu'à une température ambiante de -20°C.



Le graphique ci-dessous montre l'évolution du C.O.P. en comparant des compresseurs scroll standard (ligne pointillée) avec des compresseurs à injection de vapeur E.V.I. (ligne continue).



Les compresseurs scroll EVI, en régime de basse température ambiante, ont des performances 25% plus élevées en comparaison aux compresseurs scroll standard qui sont généralement utilisés. Cette différence est encore plus importante en augmentant la température de l'eau produite (application typique pour production d'eau chaude sanitaire), on peut remarquer aussi que les compresseurs standard ne peuvent pas produire eau chaude à de telles températures (55°C) avec températures extérieures en dessous 5 °C



Le graphique ci-dessus montre le champ de travail des compresseurs à injection de vapeur EVI fournis avec les unités LZT; à une température extérieure de -20°C la température de l'eau produite est encore de +52°C; permettant ainsi l'installation de ces unités en toute condition ambiante.

3.5 Données techniques

SA/LS/RV - P4S/P4U		242	292	432	492	592	752	852
Puissance chauffage (EN14511) ⁽¹⁾	kW	23,7	28,3	42,1	50,9	55,0	67,8	74,5
Energie consommée (EN14511) ⁽¹⁾	kW	5,5	6,8	10,3	12,3	13,4	16,3	18,3
COP (EN14511) ⁽¹⁾	W/W	4,3	4,2	4,1	4,1	4,1	4,2	4,1
Classe Énergétique en basse température ⁽²⁾		A+	A+	A+	A+	A+	A+	A+
SCOP basse température ⁽²⁾	kWh/kWh	3,75	3,77	3,39	3,33	3,49	3,70	3,62
η _{s,h} basse température ⁽²⁾	%	147	148	133	130	137	145	142
Classe Énergétique en moyenne temp. ⁽²⁾		A+	A+	A+	A+	A+	A+	A+
SCOP moyenne température ⁽²⁾	kWh/kWh	3,04	3,07	2,89	2,87	2,93	3,06	3,03
η _{s,h} moyenne température ⁽²⁾	%	119	120	112	112	114	119	118
Puissance refroidissement ^{(EN14511) (3)}	kW	22,5	29,5	36,4	46,1	53,6	61,6	74,3
Energie consommée ^{(EN14511) (3)}	kW	7,1	9,1	12,9	16,4	19,3	22,3	25,5
EER (EN14511) ⁽³⁾	W/W	3,2	3,2	2,82	2,8	2,8	2,8	2,9
Puissance sonore ⁽⁴⁾	dB (A)	78	78	79	80	80	80	80
Pression sonore ⁽⁵⁾	dB (A)	46	46	47	48	48	48	48
SE/LS/RV - P4S/P4U		242	292	432	492	592	752	852
Puissance chauffage (EN14511) ⁽¹⁾	kW	23,7	28,3	42,1	50,5	55,2	67,8	74,7
Energie consommée (EN14511) ⁽¹⁾	kW	5,3	6,7	9,9	12,8	13,8	16,1	18,2
COP (EN14511) ⁽¹⁾	W/W	4,5	4,2	4,3	3,9	4,0	4,2	4,1
Classe Énergétique en basse température ⁽²⁾		A++	A++	A+	A+	A+	A+	A+
SCOP basse température ⁽²⁾	kWh/kWh	3,95	3,87	3,58	3,45	3,59	3,79	3,68
η _{s,h} basse température ⁽²⁾	%	155	152	140	135	141	149	144
Classe Énergétique en moyenne temp. ⁽²⁾		A+	A+	A+	A+	A+	A+	A+
SCOP moyenne température ⁽²⁾	kWh/kWh	3,17	3,13	3,02	2,99	3,02	3,13	3,10
η _{s,h} moyenne température ⁽²⁾	%	124	122	118	116	118	122	121
Puissance refroidissement ^{(EN14511) (3)}	kW	78	78	79	80	80	80	80
Energie consommée ^{(EN14511) (3)}	kW	46	46	47	48	48	48	48
EER (EN14511) ⁽³⁾	W/W	3,19	3,32	2,86	2,86	2,81	2,83	2,94
Puissance sonore ⁽⁴⁾	dB (A)	78	78	79	80	80	80	80
Pression sonore ⁽⁵⁾	dB (A)	46	46	47	48	48	48	48
Alimentation	V/Ph/Hz	400/3+N/50	400/3+N/50	400/3/50	400/3/50	400/3/50	400/3/50	400/3/50
Compresseurs / Circuits	n° / n°	2 / 1	2 / 1	2 / 1	2 / 1	2 / 1	2 / 1	2 / 1
Ventilateur	n°	1	1	2	2	2	2	2
Réfrigérant		R410A	R410A	R410A	R410A	R410A	R410A	R410A
Charge fréon	Kg	10,0	10,0	10,0	12,0	12,0	18,0	19,0
Potentiel réchauffement global (GWP)		2088	2088	2088	2088	2088	2088	2088
Tonnes équivalent CO ₂	t	20,88	20,88	20,88	25,05	25,05	37,58	39,67
Volume ballon tampon	l	100	100	100	100	100	300	300
SA/LS/RV - P4S/P4U		1002	1202	1454	1654	1854	2154	
Puissance chauffage (EN14511) ⁽¹⁾	kW	88,5	102,5	145,3	162,9	180,2	205,4	
Energie consommée (EN14511) ⁽¹⁾	kW	21,1	25,8	35,2	41,2	43,6	52,9	
COP (EN14511) ⁽¹⁾	W/W	16,49	19,94	4,13	3,96	4,13	3,88	
Classe Énergétique en basse température ⁽²⁾		A+	A+	A+	A+	A+	A+	
SCOP basse température ⁽²⁾	kWh/kWh	3,61	3,60	3,44	3,42	3,43	3,42	
η _{s,h} basse température ⁽²⁾	%	141	141	135	134	134	134	
Classe Énergétique en moyenne temp. ⁽²⁾		A+	A+	A+	A+	A+	A+	
SCOP moyenne température ⁽²⁾	kWh/kWh	3,01	2,99	2,85	2,90	2,92	2,95	
η _{s,h} moyenne température ⁽²⁾	%	117	117	111	113	114	115	
Puissance refroidissement ^{(EN14511) (3)}	kW	77,9	90,4	125,8	142,0	155,1	177,9	
Energie consommée ^{(EN14511) (3)}	kW	26,9	32,6	44,1	51,7	55,3	68,6	
EER (EN14511) ⁽³⁾	W/W	2,89	2,77	2,85	2,75	2,80	2,59	
Puissance sonore ⁽⁴⁾	dB (A)	80	80	87	87	88	89	
Pression sonore ⁽⁵⁾	dB (A)	48	48	55	55	56	57	
SE/LS/RV - P4S/P4U		1002	1202	1454	1654	1854	2154	
Puissance chauffage (EN14511) ⁽¹⁾	kW	88,2	102,5	146,0	164,3	181,3	208,1	
Energie consommée (EN14511) ⁽¹⁾	kW	20,7	25,4	33,6	39,03	41,91	50,66	
COP (EN14511) ⁽¹⁾	W/W	16,20	19,69	4,35	4,21	4,33	4,11	
Classe Énergétique en basse température ⁽²⁾		A+	A+	A+	A+	A+	A+	
SCOP basse température ⁽²⁾	kWh/kWh	3,69	3,70	3,63	3,57	3,69	3,63	
η _{s,h} basse température ⁽²⁾	%	145	145	142	140	145	142	
Classe Énergétique en moyenne temp. ⁽²⁾		A+	A+	A+	A+	A+	A+	
SCOP moyenne température ⁽²⁾	kWh/kWh	3,10	3,06	2,95	2,99	3,06	3,07	
η _{s,h} moyenne température ⁽²⁾	%	121	120	115	117	120	120	
Puissance refroidissement ^{(EN14511) (3)}	kW	80	80	126,4	143,1	156,3	179,3	
Energie consommée ^{(EN14511) (3)}	kW	48	48	41,7	49,5	53,5	66,1	
EER (EN14511) ⁽³⁾	W/W	3,13	2,83	3,03	2,89	2,92	2,71	
Puissance sonore ⁽⁴⁾	dB (A)	80	80	86	87	88	89	
Pression sonore ⁽⁵⁾	dB (A)	48	48	54	55	56	57	
Alimentation	V/Ph/Hz	400/3/50	400/3/50	400/3/50	400/3/50	400/3/50	400/3/50	
Compresseurs / Circuits	n° / n°	2 / 1	2 / 1	4/2	4/2	4/2	4/2	
Ventilateur	n°	3	4	4	4	4	4	
Réfrigérant		R410A	R410A	R410A	R410A	R410A	R410A	
Charge fréon	Kg	23,0	23,0	45,0	45,0	50,0	50,0	
Potentiel réchauffement global (GWP)		2088	2088	2088	2088	2088	2088	
Tonnes équivalent CO ₂	t	48,02	48,02	93,96	93,96	104,40	104,40	
Volume ballon tampon	l	300	300	500	500	500	500	

Conditions de fonctionnement:

(1) Chauffage: température air extérieure 7°C DB, 6°C WB, température eau chauffage 30/35°C.

(2) Zone tempérée, variable - Reg EU 811/2013

(3) Refroidissement: temp. air extérieure 35°C, temp. eau refroidissement 12/7°C

(4) Niveau puissance sonore en champ libre selon ISO 3744.

(5) Niveau pression sonore à 10 m en champ libre selon conditions ISO 3744.



Les données du réfrigérant peuvent changer sans autres notices. Il est donc impératif de toujours se référer à l'étiquette argentée placée sur la machine.

HA/LS/RV - P4S/P4U								
Puissance chauffage (EN14511) ⁽¹⁾	kW	242	292	432	492	602	752	852
Energie consommée (EN14511) ⁽¹⁾	kW	23,8	29,4	41,6	51,2	58,0	66,7	80,8
COP (EN14511) ⁽¹⁾	W/W	5,3	6,8	9,7	12,4	13,0	15,6	19,6
Classe Énergétique en basse température ⁽²⁾		A++	A+	A+	A+	A++	A++	A+
SCOP basse température ⁽²⁾	kWh/kWh	3,96	3,89	3,63	3,553	3,94	3,95	3,76
ηs,h basse température ⁽²⁾	%	155	153	142	139	155	155	147
Classe Énergétique en moyenne temp. ⁽²⁾		A+	A+	A+	A+	A++	A+	A+
SCOP moyenne température ⁽²⁾	kWh/kWh	3,18	3,15	2,99	2,98	3,21	3,16	3,01
ηs,h moyenne température ⁽²⁾	%	124	123	117	116	126	123	117
Puissance refroidissement (EN14511) ⁽³⁾	kW	22,9	30,1	37,5	46,7	52,8	62,5	71,6
Energie consommée (EN14511) ⁽³⁾	kW	7,0	9,0	12,7	16,1	18,1	21,6	24,6
EER (EN14511) ⁽³⁾	W/W	3,25	3,36	2,97	2,90	2,91	2,89	2,91
Puissance sonore ⁽⁴⁾	dB (A)	78	78	78	79	80	80	83
Pression sonore ⁽⁵⁾	dB (A)	46	46	46	47	48	48	51
HE/LS/RV - P4S/P4U								
Puissance chauffage (EN14511) ⁽¹⁾	kW	24,0	29,5	41,8	50,3	58,3	66,9	81,3
Energie consommée (EN14511) ⁽¹⁾	kW	5,2	6,7	9,5	12,2	12,8	15,3	18,9
COP (EN14511) ⁽¹⁾	W/W	4,17	5,31	7,55	9,51	10,16	12,03	14,95
Classe Énergétique en basse température ⁽²⁾		A++	A++	A++	A++	A++	A++	A++
SCOP basse température ⁽²⁾	kWh/kWh	4,10	3,96	3,87	3,83	4,08	4,06	3,83
ηs,h basse température ⁽²⁾	%	161	156	152	150	160	159	150
Classe Énergétique en moyenne temp. ⁽²⁾		A++	A++	A+	A+	A++	A++	A+
SCOP moyenne température ⁽²⁾	kWh/kWh	3,25	3,21	3,12	3,15	3,29	3,23	3,07
ηs,h moyenne température ⁽²⁾	%	127	125	122	123	129	126	120
Puissance refroidissement (EN14511) ⁽³⁾	kW	22,9	30,2	37,5	45,6	52,9	62,5	71,6
Energie consommée (EN14511) ⁽³⁾	kW	7,0	8,8	12,7	16,7	17,9	21,3	24,4
EER (EN14511) ⁽³⁾	W/W	3,27	3,42	2,96	2,73	2,95	2,94	2,94
Puissance sonore ⁽⁴⁾	dB (A)	78	78	78	79	80	80	83
Pression sonore ⁽⁵⁾	dB (A)	46	46	46	47	48	48	51
Alimentation	V/Ph/Hz	400/3+N/50	400/3+N/50	400/3/50	400/3/50	400/3/50	400/3/50	400/3/50
Compresseurs / Circuits	n° / n°	2 / 1	2 / 1	2 / 1	2 / 1	2 / 1	2 / 1	2 / 1
Ventilateur	n°	1	1	2	2	2	2	2
Réfrigérant		R410A	R410A	R410A	R410A	R410A	R410A	R410A
Charge fréon	kg	10,0	10,0	14,5	12,0	18,0	23,0	23,0
Potentiel réchauffement global (GWP)		2088	2088	2088	2088	2088	2088	2088
Tonnes équivalent CO ₂	t	20,88	20,88	30,27	25,05	37,58	48,02	48,02
Volume ballon tampon	l	100	100	100	100	300	300	300
HA/LS/RV - P4S/P4U								
Puissance chauffage (EN14511) ⁽¹⁾	kW	1002	1202	1454	1654	1854	2154	
Energie consommée (EN14511) ⁽¹⁾	kW	88,4	102,5	145,6	163,7	181,9	210,2	
COP (EN14511) ⁽¹⁾	W/W	21,4	25,3	35,2	40,7	43,8	52,2	
Classe Énergétique en basse température ⁽²⁾		A+	A+	A+	A+	A+	A+	
SCOP basse température ⁽²⁾	kWh/kWh	4,1	4,1	4,14	4,02	4,16	4,02	
ηs,h basse température ⁽²⁾	%	A+	A+	A+	A+	A+	A+	
Classe Énergétique en moyenne temp. ⁽²⁾		A+	A+	A+	A+	A+	A+	
SCOP moyenne température ⁽²⁾	kWh/kWh	3,80	3,78	3,74	3,65	3,79	3,78	
ηs,h moyenne température ⁽²⁾	%	149	148	147	143	149	148	
Puissance refroidissement (EN14511) ⁽³⁾	kW	A+	A+	A+	A+	A+	A+	
Energie consommée (EN14511) ⁽³⁾	kW	3,05	3,06	3,05	3,03	3,12	3,16	
EER (EN14511) ⁽³⁾	W/W	119	120	119	118	122	123	
Puissance sonore ⁽⁴⁾	dB (A)	78,1	90,2	127,4	143,5	157,8	180,9	
Pression sonore ⁽⁵⁾	dB (A)	26,6	32,2	42,4	50,8	53,6	66,5	
Alimentation	V/Ph/Hz	2,94	2,80	3,01	2,82	2,94	2,72	
Compresseurs / Circuits	n° / n°	83	83	84	85	85	85	
Ventilateur	n°	51	51	52	53	53	53	
Réfrigérant		83	83	84	85	85	85	
Charge fréon	kg	51	51	52	53	53	53	
Potentiel réchauffement global (GWP)		400/3/50	400/3/50	400/3/50	400/3/50	400/3/50	400/3/50	
Tonnes équivalent CO ₂	t	2 / 1	2 / 1	4/2	4/2	4/2	4/2	
Volume ballon tampon	l	2	2	3	3	3	3	
		R410A	R410A	R410A	R410A	R410A	R410A	
	kg	27,0	27,0	45,0	45,0	50,0	50,0	
		2088	2088	2088	2088	2088	2088	
	t	56,37	56,37	93,96	93,96	104,40	104,40	
	l	300	300	500	500	500	500	

Conditions de fonctionnement:

(1) Chauffage: température air extérieure 7°C DB, 6°C WB, température eau chauffage 30/35°C.
 (2) Zone tempérée, variable - Reg EU 811/2013

(3) Refroidissement: temp. air extérieure 35°C, temp. eau refroidissement 12/7°C

(4) Niveau puissance sonore en champ libre selon ISO 3744.

(5) Niveau pression sonore à 10 m en champ libre selon conditions ISO 3744.



Les données du réfrigérant peuvent changer sans autres notices. Il est donc impératif de toujours se référer à l'étiquette argentée placée sur la machine.

LZT P4U/P4S Pompes à chaleur haute performance air/eau avec compresseur E.V.I.

HA/XL/RV - P4S/P4U								
Puissance chauffage (EN14511) ⁽¹⁾	kW	252	302	432	492	602	752	852
Energie consommée (EN14511) ⁽¹⁾	kW	24,0	29,6	41,1	48,9	57,4	65,5	80,1
COP (EN14511) ⁽¹⁾	W/W	4,40	4,24	4,35	4,04	4,46	4,31	4,35
Classe Énergétique en basse température ⁽²⁾		A++	A++	A++	A++	A++	A++	A++
SCOP basse température ⁽²⁾	kWh/kWh	3,83	3,84	3,84	3,83	4,028	4,01	3,83
ηs,h basse température ⁽²⁾	%	150	151	151	150	158	158	150
Classe Énergétique en moyenne temp. ⁽²⁾		A+	A+	A+	A+	A++	A+	A+
SCOP moyenne température ⁽²⁾	kWh/kWh	3,05	3,13	3,11	3,14	3,27	3,20	3,125
ηs,h moyenne température ⁽²⁾	%	119	122	121	122	128	125	122
Puissance refroidissement ^{(EN14511) (3)}	kW	22,0	28,3	36,8	45,5	52,1	62,0	71,2
Energie consommée ^{(EN14511) (3)}	kW	7,1	9,1	13,2	16,1	18,9	21,9	23,7
EER (EN14511) ⁽³⁾	W/W	3,10	3,13	2,78	2,82	2,75	2,83	3,00
Puissance sonore ⁽⁴⁾	dB (A)	72	72	73	74	74	74	74
Pression sonore ⁽⁵⁾	dB (A)	40	40	41	42	42	42	42
HE/XL/RV - P4S/P4U								
Puissance chauffage (EN14511) ⁽¹⁾	kW	24,0	30,0	41,2	49,2	57,4	65,6	79,9
Energie consommée (EN14511) ⁽¹⁾	kW	5,2	6,8	9,2	11,8	12,6	15,1	17,8
COP (EN14511) ⁽¹⁾	W/W	4,64	4,39	4,49	4,16	4,57	4,35	4,49
Classe Énergétique en basse température ⁽²⁾		A++	A++	A++	A++	A++	A++	A++
SCOP basse température ⁽²⁾	kWh/kWh	4,10	3,87	4,00	3,84	4,21	4,16	4,04
ηs,h basse température ⁽²⁾	%	161	152	157	151	165	163	159
Classe Énergétique en moyenne temp. ⁽²⁾		A++	A+	A++	A++	A++	A++	A++
SCOP moyenne température ⁽²⁾	kWh/kWh	3,24	3,14	3,24	3,16	3,38	3,29	3,26
ηs,h moyenne température ⁽²⁾	%	127	123	127	123	132	129	127
Puissance refroidissement ^{(EN14511) (3)}	kW	21,0	28,9	37,2	45,7	52,0	62,1	70,6
Energie consommée ^{(EN14511) (3)}	kW	7,0	9,1	12,7	16,0	18,1	21,8	24,2
EER (EN14511) ⁽³⁾	W/W	2,98	3,17	2,93	2,85	2,78	2,85	2,92
Puissance sonore ⁽⁴⁾	dB (A)	71	72	73	74	73	73	74
Pression sonore ⁽⁵⁾	dB (A)	39	40	41	42	41	41	42
Alimentation	V/Ph/Hz	400/3+N/50	400/3+N/50	400/3/50	400/3/50	400/3/50	400/3/50	400/3/50
Compresseurs / Circuits	n° / n°	2 / 1	2 / 1	2 / 1	2 / 1	2 / 1	2 / 1	2 / 1
Ventilateur	n°	2	2	2	2	2	2	2
Réfrigérant		R410A	R410A	R410A	R410A	R410A	R410A	R410A
Charge fréon	Kg	10,0	10,0	14,5	12,0	18,0	23,0	23,0
Potentiel réchauffement global (GWP)		2088	2088	2088	2088	2088	2088	2088
Tonnes équivalent CO ₂	t	20,88	20,88	30,27	25,05	37,58	48,02	48,02
Volume ballon tampon	l	100	100	100	100	300	300	300
HA/XL/RV - P4S/P4U								
Puissance chauffage (EN14511) ⁽¹⁾	kW	1002	1202	1454	1654	1854	2154	
Energie consommée (EN14511) ⁽¹⁾	kW	87,3	100,7	147,8	166,9	187,4	218,2	
COP (EN14511) ⁽¹⁾	W/W	20,0	23,8	33,5	38,7	43,1	51,3	
Classe Énergétique en basse température ⁽²⁾		A++	A++	A++	A++	A++	A++	
SCOP basse température ⁽²⁾	kWh/kWh	4,37	4,23	4,41	4,31	4,35	4,25	
ηs,h basse température ⁽²⁾	%	3,91	3,84	3,93	3,90	3,88	3,88	
Classe Énergétique en moyenne temp. ⁽²⁾		A++	A+	A+	A+	A+	A+	
SCOP moyenne température ⁽²⁾	kWh/kWh	153	151	154	153	152	152	
ηs,h moyenne température ⁽²⁾	%	3,21	3,18	3,16	3,17	3,10	3,13	
Puissance refroidissement ^{(EN14511) (3)}	kW	126	124	123	124	121	122	
Energie consommée ^{(EN14511) (3)}	kW	77,1	88,7	126,6	143,4	158,7	184,3	
EER (EN14511) ⁽³⁾	W/W	26,2	32,6	40,9	48,1	49,7	61,3	
Puissance sonore ⁽⁴⁾	dB (A)	2,95	2,72	3,10	2,98	3,19	3,01	
Pression sonore ⁽⁵⁾	dB (A)	75	75	79	79	80	80	
HE/XL/RV - P4S/P4U								
Puissance chauffage (EN14511) ⁽¹⁾	kW	1002	1202	1454	1654	1854	2154	
Energie consommée (EN14511) ⁽¹⁾	kW	87,2	100,7	147,6	166,6	187,6	218,2	
COP (EN14511) ⁽¹⁾	W/W	19,4	23,5	32,3	37,6	41,2	49,5	
Classe Énergétique en basse température ⁽²⁾		A++	A++	A++	A++	A++	A++	
SCOP basse température ⁽²⁾	kWh/kWh	4,49	4,29	4,57	4,43	4,55	4,41	
ηs,h basse température ⁽²⁾	%	4,06	3,93	4,10	4,00	3,94	3,92	
Classe Énergétique en moyenne temp. ⁽²⁾		A++	A++	A++	A++	A++	A++	
SCOP moyenne température ⁽²⁾	kWh/kWh	160	154	161	157	154	154	
ηs,h moyenne température ⁽²⁾	%	3,33	3,25	3,28	3,29	3,28	3,28	
Puissance refroidissement ^{(EN14511) (3)}	kW	130	127	128	129	128	128	
Energie consommée ^{(EN14511) (3)}	kW	76,9	88,1	126,5	142,7	158,7	184,3	
EER (EN14511) ⁽³⁾	W/W	26,3	32,9	40,3	48,4	49,7	60,3	
Puissance sonore ⁽⁴⁾	dB (A)	2,92	2,68	3,14	2,95	3,19	3,05	
Pression sonore ⁽⁵⁾	dB (A)	75	75	79	79	80	80	
Alimentation	V/Ph/Hz	43	43	47	47	48	48	
Compresseurs / Circuits	n° / n°	400/3/50	400/3/50	400/3/50	400/3/50	400/3/50	400/3/50	
Ventilateur	n°	2 / 1	2 / 1	4/2	4/2	4/2	4/2	
Réfrigérant		2	2	4	4	6	6	
Charge fréon	Kg	R410A	R410A	R410A	R410A	R410A	R410A	
Potentiel réchauffement global (GWP)		27,0	27,0	50,0	50,0	55,0	55,0	
Tonnes équivalent CO ₂	t	2088	2088	2088	2088	2088	2088	
Volume ballon tampon	l	56,37	56,37	104,40	104,40	114,84	114,84	
		300	300	500	500	500	500	

Conditions de fonctionnement:

(1) Chauffage: température air extérieure 7°C DB, 6°C WB, température eau chauffage 30/35°C.

(2) Zone tempérée, variable - Reg EU 811/2013

(3) Refroidissement: temp. air extérieure 35°C, temp. eau refroidissement 12/7°C

(4) Niveau puissance sonore en champ libre selon ISO 3744.

(5) Niveau pression sonore à 10 m en champ libre selon conditions ISO 3744.



Les données du réfrigérant peuvent changer sans autres notices. Il est donc impératif de toujours se référer à l'étiquette argentée placée sur la machine.

HE/NN/RV - P4S/P4U		252	312	452	502	602	752	852
Puissance chauffage (EN14511) ⁽¹⁾	kW	23,4	30,5	41,1	54,2	60,7	70,4	79,5
Energie consommée (EN14511) ⁽¹⁾	kW	5,0	6,4	8,8	11,7	12,4	14,7	17,41
COP (EN14511) ⁽¹⁾	W/W	4,69	4,75	4,69	4,64	4,89	4,78	4,56
Classe Énergétique en basse température ⁽²⁾		A++	A++	A++	A++	A++	A++	A++
SCOP basse température ⁽²⁾	kWh/kWh	4,30	4,35	4,23	4,10	4,37	4,40	4,22
η _{s,h} basse température ⁽²⁾	%	169	171	166	161	172	173	166
Classe Énergétique en moyenne temp. ⁽²⁾		A++	A++	A++	A++	A++	A++	A++
SCOP moyenne température ⁽²⁾	kWh/kWh	3,34	3,48	3,42	3,34	3,47	3,45	3,38
η _{s,h} moyenne température ⁽²⁾	%	131	136	134	131	136	135	132
Puissance refroidissement ^{(EN14511) (3)}	kW	22,1	28,5	37,0	46,4	53,3	61,6	72,9
Energie consommée ^{(EN14511) (3)}	kW	6,9	9,1	12,6	14,9	16,8	20,9	25,1
EER (EN14511) ⁽³⁾	W/W	3,20	3,15	2,93	3,11	3,18	2,95	2,90
Puissance sonore ⁽⁴⁾	dB (A)	68	69	71	71	71	72	72
Pression sonore ⁽⁵⁾	dB (A)	36	37	39	39	39	40	40
Alimentation	V/Ph/Hz	400/3+N/50	400/3/50	400/3/50	400/3/50	400/3/50	400/3/50	400/3/50
Compresseurs / Circuits	n° / n°	2 / 1	2 / 1	2 / 1	2 / 1	2 / 1	2 / 1	2 / 1
Ventilateur	n°	2	2	2	2	2	2	2
Réfrigérant		R410A	R410A	R410A	R410A	R410A	R410A	R410A
Charge fréon	Kg	10,0	10,0	18,0	23,0	18,0	23,0	23,0
Potentiel réchauffement global (GWP)		2088,0	2088	2088	2088	2088	2088	2088
Tonnes équivalent CO ₂	t	20,88	20,88	37,58	48,02	37,58	48,02	48,02

HE/NN/RV - P4S/P4U		1002	1202	1454	1654	1854	2154
Puissance chauffage (EN14511) ⁽¹⁾	kW	90,3	104,9	146,7	165,1	184,7	214,0
Energie consommée (EN14511) ⁽¹⁾	kW	18,6	22,1	31,5	36,6	40,0	48,0
COP (EN14511) ⁽¹⁾	W/W	4,87	4,75	4,66	4,51	4,62	4,46
Classe Énergétique en basse température ⁽²⁾		A++	A++	A++	A++	A++	A++
SCOP basse température ⁽²⁾	kWh/kWh	4,42	4,31	4,31	4,15	4,23	4,12
η _{s,h} basse température ⁽²⁾	%	174	169	169	163	166	162
Classe Énergétique en moyenne temp. ⁽²⁾		A++	A++	A++	A++	A++	A++
SCOP moyenne température ⁽²⁾	kWh/kWh	3,52	3,50	3,41	3,40	3,47	3,42
η _{s,h} moyenne température ⁽²⁾	%	138	137	134	133	136	134
Puissance refroidissement ^{(EN14511) (3)}	kW	79,0	91,9	124,7	139,5	156,5	179,9
Energie consommée ^{(EN14511) (3)}	kW	24,7	29,8	41,5	50,9	50,8	63,3
EER (EN14511) ⁽³⁾	W/W	3,20	3,08	3,01	2,74	3,08	2,84
Puissance sonore ⁽⁴⁾	dB (A)	72	72	74	74	75	75
Pression sonore ⁽⁵⁾	dB (A)	40	40	42	42	43	43
Alimentation	V/Ph/Hz	400/3/50	400/3/50	400/3/50	400/3/50	400/3/50	400/3/50
Compresseurs / Circuits	n° / n°	2 / 1	2 / 1	4/2	4/2	4/2	4/2
Ventilateur	n°	3	3	4	4	6	6
Réfrigérant		R410A	R410A	R410A	R410A	R410A	R410A
Charge fréon	Kg	36,0	36,0	50,0	50,0	55,0	55,0
Potentiel réchauffement global (GWP)		2088	2088	2088	2088	2088	2088
Tonnes équivalent CO ₂	t	75,16	75,16	104,40	104,40	114,84	114,84

Conditions de fonctionnement:

(1) Chauffage: température air extérieure 7°C DB, 6°C WB, température eau chauffage 30/35°C.

(2) Zone tempérée, variable - Reg EU 811/2013

(3) Refroidissement: temp. air extérieure 35°C, temp. eau refroidissement 12/7°C

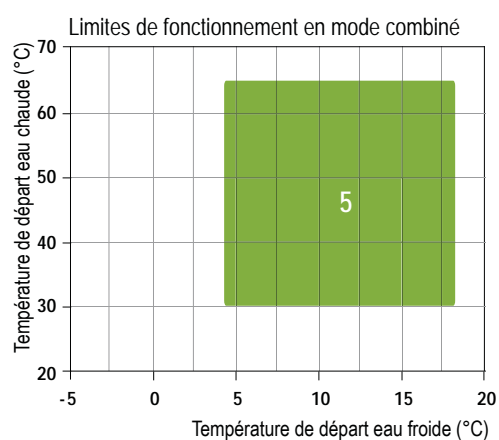
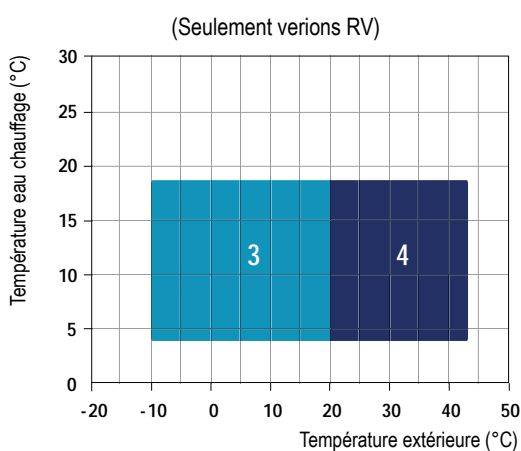
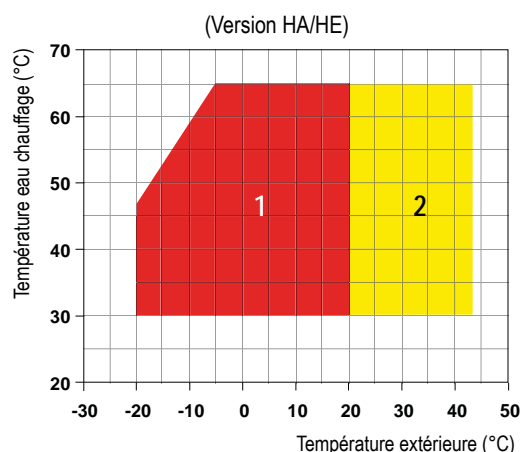
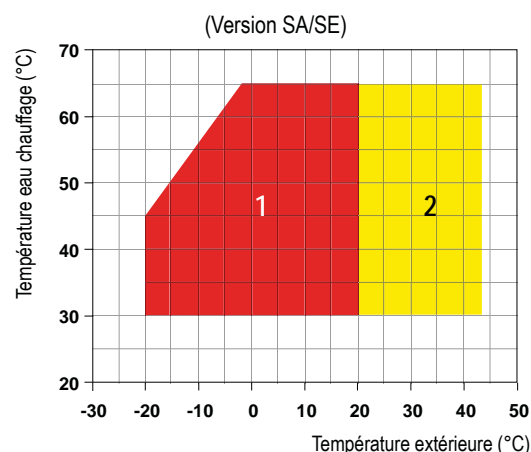
(4) Niveau puissance sonore en champ libre selon ISO 3744.

(5) Niveau pression sonore à 10 m en champ libre selon conditions ISO 3744.



Les données du réfrigérant peuvent changer sans autres notices. Il est donc impératif de toujours se référer à l'étiquette argentée placée sur la machine.

3.6 Limites de fonctionnement



- 1 Mode de chauffage
 2 Mode de chauffage avec contrôle pression (DCCF)
 3 Mode de refroidissement avec contrôle pression (DCCF)
 4 Mode de refroidissement
 5 Mode combiné

3.6.1 Débit d'eau échangeur côté utilisateur

Le débit d'eau nominale est calculé sur un écart thermique à l'évaporateur de 5°C. Le débit d'eau maximum admissible est calculée sur un écart thermique de 3°C. Des valeurs supérieures peuvent provoquer des pertes de charge trop élevées. Le débit d'eau minimum admissible est calculé sur un écart thermique de 8°C. Débits d'eau insuffisants peuvent causer température non conformes dans le circuit frigorifique avec conséquente l'intervention des organismes de sécurité et arrêt de l'unité.

3.6.2 Température eau échangeur côté utilisateur (mode hiver)

Une fois atteint le point de consigne, la température en entrée de l'échangeur côté utilisateur ne doit pas descendre en dessous les 30°C; des valeurs inférieures peuvent entrainer des anomalies de fonctionnement du compresseur avec possibles ruptures. La température maximale de l'eau en sortie de l'échangeur côté utilisateur ne doit pas dépasser les 65°C. En cas contraire l'action des dispositifs de sécurité arrête l'unité.

3.6.3 Température eau réfrigérée (Versions RV seules)

La température minimale admissible à la sortie de l'échangeur côté utilisateur est 5°C; pour des températures plus basses l'unité nécessite des modifications structurales. Dans ce cas contactez notre bureau technique.

La température maximale eau produite est 18°C.

3.6.4 Température ambiante

Les unités sont conçues et fabriquées pour travailler en mode hiver (mode chauffage) entre -20°C e 43°C. En mode refroidissement les unités peuvent travailler avec une température ambiante entre -10°C e i 43°C.



Dans le cas où l'unité soit installée en zones particulièrement exposées au vent, il est nécessaire prévoir des barrières pour éviter dysfonctionnements. On recommande l'installation des barrières si la vitesse du vent dépasse les 2,5 m/s.



Les appareils, en configuration standard, ne sont pas conçus pour installation en milieu salin.



En mode HIVER l'unit peut être mise en marche avec air extérieure -20°C et eau froide sur le retour (environ 20°C). Le fonctionnement dans tels conditions est permis seulement pour des brefs périodes et seulement pour amener à régime le système.

Pour réduire le délais de mise en régime du système, on conseille l'installation d'une vanne trois voies qui permette le bypass de l'eau entre utilisateur et installation, jusqu'à ce que les conditions qui permettent a l'unité de travailler correctement soient atteinte.



Les unités sont assemblées selon les standards techniques et le normes de sécurité en vigueur dans la Communauté Européenne. Les unités ont été conçues exclusivement pour le chauffage et refroidissement et doivent être destinées à cet usage en conformité aux caractéristiques prestationnelles. Le Fabricant est exempté de toute responsabilité contractuelle et extra-contractuelle pour dommages causés à personnes, animaux et choses dérivant d'erreurs d'installation, réglage et maintenance ou par usage inapproprié. Toutes les applications ne pas expressement indiquées dans ce manuel ne sont pas admis.



Toute unité est fournie de série avec contrôle de pression d'évaporation/condensation. Ce dispositif permet d'opérer en conditions d'air ambiante supérieures à 15°C en mode chaud et inférieures à 20°C en mode froid. Le dispositif régule le débit de l'air Mesuré par un transducteur pour garantir, de cette façon, des paramètres corrects de fonctionnement. Ce dispositif peut être utilisé entre-autre, pour réduire les émissions de bruit de l'unité en mode froid quand la température ambiante est en diminution (par exemple la nuit). Le contrôle est paramétré en usine. Les valeurs ne doivent jamais être modifiées.



En cas de fonctionnement en dehors de ces valeurs on vous prie de contacter le Fabricant.

3.7 Production eau chaude sanitaire

La production d'eau chaude sanitaire moyennant pompe à chaleur est une question délicate qui mérite les adéquates considérations. On est confronté à de nombreux systèmes pour produire eau chaude sanitaire avec une pompe à chaleur, chacun avec ses avantages et désavantages. Ce n'est pas le but de ce manuel d'affronter l'argument et, si nécessaire, on vous prie de contacter le Fabricant pour des réponses adéquates.



Pour gérer la production d'ECS il faut utiliser le kit "gestion du ballon ECS"

3.7.1 Kit de gestion du ballon ECS

Le kit permet de réguler la production d'ECS en utilisant la sonde dans le ballon ou de maintenir le ballon ECS à une température de consigne prédéfinie.

Le kit se compose

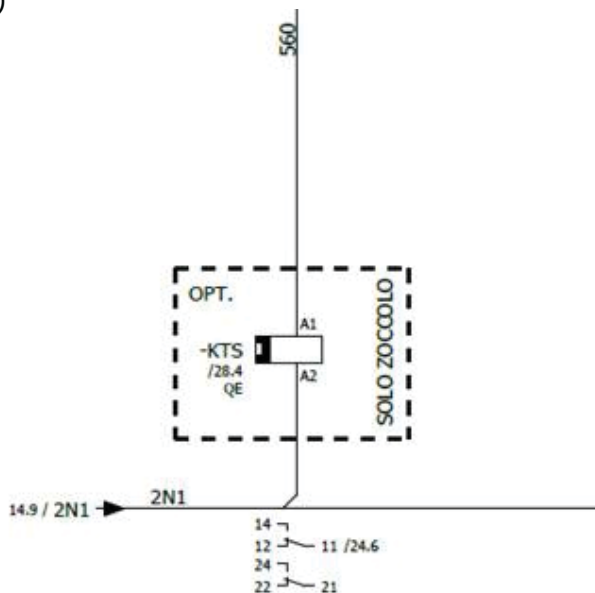
- d'une sonde supplémentaire qui doit être positionnée dans le ballon d'ECS et qui doit être raccordée aux bornes appropriées du tableau électrique de l'appareil ;
- un relais qui doit être inséré dans la prise prévue à cet effet dans le tableau électrique.

En présence du kit, l'appareil est programmé pour activer la production d'ECS en utilisant la valeur de la température de l'eau du réservoir. De cette façon, les pompes de circulation de l'ECS ne seront activées que lorsque l'ECS sera produite.

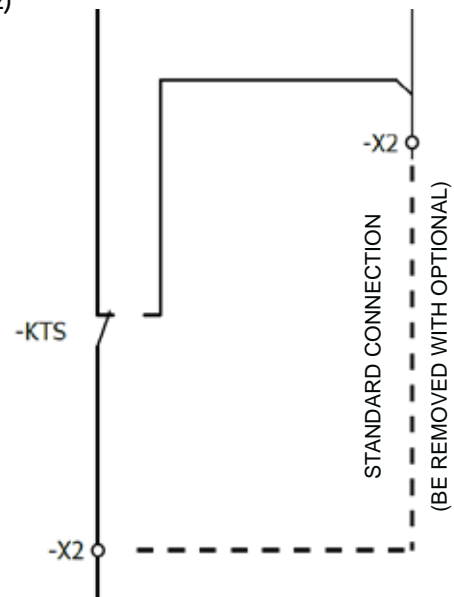


Pour activer la fonction de contrôle de la température de l'ECS à l'aide de la sonde située dans le ballon, il suffit d'insérer le relais reçu dans le kit fourni dans la prise déjà présente et câblée dans le tableau électrique (1) et d'enlever le pont entre les bornes (2). Un extrait du schéma électrique est illustré dans la figure.

(1)



(2)



3.8 Niveaux de capacité du compresseur

Modello	NUMBER OF COMPRESSORS			
	1	2	3	4
242/252	50%	50%	--	--
292/302	50%	50%	--	--
312	50%	50%	--	--
432	50%	50%	--	--
452	50%	50%	--	--
492	50%	50%	--	--
502	50%	50%	--	--
592	50%	50%	--	--
602	50%	50%	--	--
752	50%	50%	--	--
852	50%	50%	--	--
1002	50%	50%	--	--
1202	50%	50%	--	--
1454	25%	25%	25%	25%
1654	25%	25%	25%	25%
1854	25%	25%	25%	25%
2154	25%	25%	25%	25%

3.9 Facteurs de correction

3.9.1 Facteurs de correction avec glycol

Pourcentage de glycol	Point de givrage (°C)	CCF	IPCF	WFCF	PDCF
10	-3.2	0.985	1	1.02	1.08
20	-7.8	0.98	0.99	1.05	1.12
30	-14.1	0.97	0.98	1.09	1.22
40	-22.3	0.965	0.97	1.14	1.25
50	-33.8	0.955	0.965	1.2	1.33

CCF: Facteur de correction capacité.

IPCF: Facteur de correction puissance absorbée.

WFCF: Facteur de correction débit eau.

PDCF: Facteur de correction pertes de charge.

Les facteurs de correction du débit eau et des pertes de charge doivent être appliqués aux valeurs obtenus sans glycol. Le facteur de correction du débit eau est calculé de façon à maintenir le même écart qu'on obtiendrait sans glycol. Le facteur de correction des pertes de charge est appliqué à la valeur de débit eau corrigée avec le facteur de correction relatif.

3.9.2 Facteurs de correction différent Δt

Différence temp. eau (°C)	3	5	8
CCCP	0.99	1	1.02
IPCF	0.99	1	1.01

CCCP = Facteur de correction puissance frigorifique

IPCF = Facteur de correction puissance absorbée

3.9.3 Facteurs de correction par facteur d'encrassement

Facteur d'encrassement	0.00005	0.0001	0.0002
CCCP	1	0.98	0.94
IPCF	1	0.98	0.95

CCCP = Facteur de correction puissance frigorifique

IPCF = Facteur de correction puissance absorbée

3.10 Niveaux sonores

SA / LS											
Mod.	Bande d'octave (Hz)								Lw		Lp
	63 dB	125 dB	250 dB	500 dB	1K dB	2K dB	4K dB	8K dB	dB	dB(A)	dB(A)
242/SA/LS	91,1	82,3	76,2	74,7	73,6	68,2	64,8	55,7	91,9	78	46
292/SA/LS	91,1	82,3	76,2	74,7	73,6	68,2	64,8	55,7	91,9	78	46
432/SA/LS	92,1	83,3	77,2	75,7	74,6	69,2	65,8	56,7	92,9	79	47
492/SA/LS	93,1	84,3	79,2	76,7	75,6	70,2	66,8	57,7	93,9	80	48
592/SA/LS	93,1	84,3	79,2	76,7	75,6	70,2	66,8	57,7	93,9	80	48
752/SA/LS	93,1	84,3	79,2	76,7	75,6	70,2	66,8	57,7	93,9	80	48
852/SA/LS	93,1	84,3	79,2	76,7	75,6	70,2	66,8	57,7	93,9	80	48
1002/SA/LS	93,1	84,3	79,2	76,7	75,6	70,2	66,8	57,7	93,9	80	48
1202/SA/LS	93,1	84,3	79,2	76,7	75,6	70,2	66,8	57,7	93,9	80	48
1454/SA/LS	100,1	91,3	85,2	83,7	82,6	77,2	73,8	64,7	100,9	87	55
1654/SA/LS	100,1	91,3	85,2	83,7	82,6	77,2	73,8	64,7	100,9	87	55
1854/SA/LS	101,1	92,3	86,2	84,7	83,6	78,2	74,8	65,7	101,9	88	56
2154/SA/LS	102,1	93,3	87,2	85,7	84,6	79,2	75,8	66,7	102,9	89	57
SE / LS											
242/SE/LS	91,1	82,3	76,2	74,7	73,6	68,2	64,8	55,7	91,9	78	46
292/SE/LS	91,1	82,3	76,2	74,7	73,6	68,2	64,8	55,7	91,9	78	46
432/SE/LS	92,1	83,3	77,2	75,7	74,6	69,2	65,8	56,7	92,9	79	47
492/SE/LS	93,1	84,3	79,2	76,7	75,6	70,2	66,8	57,7	93,9	80	48
592/SE/LS	93,1	84,3	79,2	76,7	75,6	70,2	66,8	57,7	93,9	80	48
752/SE/LS	93,1	84,3	79,2	76,7	75,6	70,2	66,8	57,7	93,9	80	48
852/SE/LS	93,1	84,3	79,2	76,7	75,6	70,2	66,8	57,7	93,9	80	48
1002/SE/LS	93,1	84,3	79,2	76,7	75,6	70,2	66,8	57,7	93,9	80	48
1202/SE/LS	93,1	84,3	79,2	76,7	75,6	70,2	66,8	57,7	93,9	80	48
1454/SE/LS	99,1	90,3	84,2	82,7	81,6	76,2	72,8	63,7	99,9	86	54
1654/SE/LS	100,1	91,3	85,2	83,7	82,6	77,2	73,8	64,7	100,9	87	55
1854/SE/LS	101,1	92,3	86,2	84,7	83,6	78,2	74,8	65,7	101,9	88	56
2154/SE/LS	102,1	93,3	87,2	85,7	84,6	79,2	75,8	66,7	102,9	89	57

Lw: Niveau de puissance sonore calculé selon ISO 3744.

Lp: Niveau de pression sonore mesuré en champ libre à 10 mètres de l'unité, facteur de directivité Q=2, selon ISO 3744.

HA / LS											
Mod.									Lw		Lp
	63 dB	125 dB	250 dB	500 dB	1K dB	2K dB	4K dB	8K dB	dB	dB(A)	dB(A)
242/HA/LS	91,1	82,3	76,2	74,7	73,6	68,2	64,8	55,7	91,9	78	46
292/HA/LS	91,1	82,3	76,2	74,7	73,6	68,2	64,8	55,7	91,9	78	46
432/HA/LS	91,1	82,3	76,2	74,7	73,6	68,2	64,8	55,7	91,9	78	46
492/HA/LS	90,1	81,3	75,2	73,7	72,6	67,2	63,8	54,7	90,9	79	47
602/HA/LS	93,1	84,3	79,2	76,7	75,6	70,2	66,8	57,7	93,9	80	48
752/HA/LS	93,1	84,3	79,2	76,7	75,6	70,2	66,8	57,7	93,9	80	48
852/HA/LS	96,1	87,3	81,2	79,7	78,6	73,2	69,8	60,7	96,9	83	51
1002/HA/LS	96,1	87,3	81,2	79,7	78,6	73,2	69,8	60,7	96,9	83	51
1202/HA/LS	96,1	87,3	81,2	79,7	78,6	73,2	69,8	60,7	96,9	83	51
1454/HA/LS	97,1	88,3	82,2	80,7	79,6	74,2	70,8	61,7	97,9	84	52
1654/HA/LS	98,1	89,3	83,2	81,7	80,6	75,2	71,8	62,7	98,9	85	53
1854/HA/LS	98,1	89,3	83,2	81,7	80,6	75,2	71,8	62,7	98,9	85	53
2154/HA/LS	98,1	89,3	83,2	81,7	80,6	75,2	71,8	62,7	98,9	85	53
HE / LS											
242/HE/LS	91,1	82,3	76,2	74,7	73,6	68,2	64,8	55,7	91,9	78	46
292/HE/LS	91,1	82,3	76,2	74,7	73,6	68,2	64,8	55,7	91,9	78	46
432/HE/LS	91,1	82,3	76,2	74,7	73,6	68,2	64,8	55,7	91,9	78	46
492/HE/LS	90,1	81,3	75,2	73,7	72,6	67,2	63,8	54,7	90,9	79	47
602/HE/LS	93,1	84,3	79,2	76,7	75,6	70,2	66,8	57,7	93,9	80	48
752/HE/LS	93,1	84,3	79,2	76,7	75,6	70,2	66,8	57,7	93,9	80	48
852/HE/LS	96,1	87,3	81,2	79,7	78,6	73,2	69,8	60,7	96,9	83	51
1002/HE/LS	96,1	87,3	81,2	79,7	78,6	73,2	69,8	60,7	96,9	83	51
1202/HE/LS	96,1	87,3	81,2	79,7	78,6	73,2	69,8	60,7	96,9	83	51
1454/HE/LS	97,1	88,3	82,2	80,7	79,6	74,2	70,8	61,7	97,9	84	52
1654/HE/LS	98,1	89,3	83,2	81,7	80,6	75,2	71,8	62,7	98,9	85	53
1854/HE/LS	98,1	89,3	83,2	81,7	80,6	75,2	71,8	62,7	98,9	85	53
2154/HE/LS	98,1	89,3	83,2	81,7	80,6	75,2	71,8	62,7	98,9	85	53

Lw: Niveau de puissance sonore calculé selon ISO 3744.

Lp: Niveau de pression sonore mesuré en champ libre à 10 mètres de l'unité, facteur de directivité Q=2, selon ISO 3744.

HA / XL											
Mod.	Bande d'octave (Hz)								Lw		Lp
	63 dB	125 dB	250 dB	500 dB	1K dB	2K dB	4K dB	8K dB	dB	dB(A)	dB(A)
252/HA/XL	85,1	76,3	70,2	68,7	67,6	62,2	58,8	49,7	85,9	72	40
302/HA/XL	85,1	76,3	70,2	68,7	67,6	62,2	58,8	49,7	85,9	72	40
432/HA/XL	86,1	77,3	71,2	69,7	68,6	63,2	59,8	50,7	86,9	73	41
492/HA/XL	87,1	78,3	72,2	70,7	69,6	64,2	60,8	51,7	87,9	74	42
602/HA/XL	87,1	78,3	72,2	70,7	69,6	64,2	60,8	51,7	87,9	74	42
752/HA/XL	87,1	78,3	72,2	70,7	69,6	64,2	60,8	51,7	87,9	74	42
852/HA/XL	87,1	78,3	72,2	70,7	69,6	64,2	60,8	51,7	87,9	74	42
1002/HA/XL	88,1	79,3	73,2	71,7	70,6	65,2	61,8	52,7	88,9	75	43
1202/HA/XL	88,1	79,3	73,2	71,7	70,6	65,2	61,8	52,7	88,9	75	43
1454/HA/XL	92,1	83,3	77,2	75,7	74,6	69,2	65,8	56,7	92,9	79	47
1654/HA/XL	92,1	83,3	77,2	75,7	74,6	69,2	65,8	56,7	92,9	79	47
1854/HA/XL	93,1	84,3	78,2	76,7	75,6	70,2	66,8	57,7	93,9	80	48
2154/HA/XL	93,1	84,3	78,2	76,7	75,6	70,2	66,8	57,7	93,9	80	48
HE/ XL											
252/HE/XL	83,1	75,3	69,2	67,7	66,6	61,2	57,8	48,7	84,9	71	39
302/HE/XL	85,1	76,3	70,2	68,7	67,6	62,2	58,8	49,7	85,9	72	40
432/HE/XL	86,1	77,3	71,2	69,7	68,6	63,2	59,8	50,7	86,9	73	41
492/HE/XL	87,1	78,3	72,2	70,7	69,6	64,2	60,8	51,7	87,9	74	42
602/HE/XL	86,1	77,3	71,2	69,7	68,6	63,2	59,8	50,7	86,9	73	41
752/HE/XL	86,1	77,3	71,2	69,7	68,6	63,2	59,8	50,7	86,9	73	41
852/HE/XL	87,1	78,3	72,2	70,7	69,6	64,2	60,8	51,7	87,9	74	42
1002/HE/XL	88,1	79,3	73,2	71,7	70,6	65,2	61,8	52,7	88,9	75	43
1202/HE/XL	88,1	79,3	73,2	71,7	70,6	65,2	61,8	52,7	88,9	75	43
1454/HE/XL	92,1	83,3	77,2	75,7	74,6	69,2	65,8	56,7	92,9	79	47
1654/HE/XL	92,1	83,3	77,2	75,7	74,6	69,2	65,8	56,7	92,9	79	47
1854/HE/XL	93,1	84,3	78,2	76,7	75,6	70,2	66,8	57,7	93,9	80	48
2154/HE/XL	93,1	84,3	78,2	76,7	75,6	70,2	66,8	57,7	93,9	80	48

Lw: Niveau de puissance sonore calculé selon ISO 3744.

Lp: Niveau de pression sonore mesuré en champ libre à 10 mètres de l'unité, facteur de directivité Q=2, selon ISO 3744.

HE / NN											
Mod.	Bande d'octave (Hz)								Lw		Lp
	63 dB	125 dB	250 dB	500 dB	1K dB	2K dB	4K dB	8K dB	dB	dB(A)	dB(A)
252/HE/NN	80,1	72,3	66,2	64,7	63,6	58,2	54,8	45,7	81,9	68	36
312/HE/NN	81,1	73,3	67,2	65,7	64,6	59,2	55,8	46,7	82,9	69	37
452/HE/NN	83,1	75,3	69,2	67,7	66,6	61,2	57,8	48,7	84,9	71	39
502/HE/NN	83,1	75,3	69,2	67,7	66,6	61,2	57,8	48,7	84,9	71	39
602/HE/NN	83,1	75,3	69,2	67,7	66,6	61,2	57,8	48,7	84,9	71	39
752/HE/NN	85,1	76,3	70,2	68,7	67,6	62,2	58,8	49,7	85,9	72	40
852/HE/NN	85,1	76,3	70,2	68,7	67,6	62,2	58,8	49,7	85,9	72	40
1002/HE/NN	85,1	76,3	70,2	68,7	67,6	62,2	58,8	49,7	85,9	72	40
1202/HE/NN	85,1	76,3	70,2	68,7	67,6	62,2	58,8	49,7	85,9	72	40
1454/HE/NN	87,1	78,3	72,2	70,7	69,6	64,2	60,8	51,7	87,9	74	42
1654/HE/NN	87,1	78,3	72,2	70,7	69,6	64,2	60,8	51,7	87,9	74	42
1854/HE/NN	88,1	79,3	73,2	71,7	70,6	65,2	61,8	52,7	88,9	75	43
2154/HE/NN	88,1	79,3	73,2	71,7	70,6	65,2	61,8	52,7	88,9	75	43

Lw: Niveau de puissance sonore calculé selon ISO 3744.

Lp: Niveau de pression sonore mesuré en champ libre à 10 mètres de l'unité, facteur de directivité Q=2, selon ISO 3744.

4. INSTALLATION

4.1 Avertissements généraux et utilisation de symboles



Avant d'effectuer toute opération chaque opérateur doit connaître parfaitement le fonctionnement de la machine et de ses commandes, doit avoir lu toutes informations contenues dans le présent manuel.



Toute opération effectuée sur la machine doit être exécutée par du personnel qualifié dans le respect des normes nationales du pays de destination.



L'installation et la maintenance de la machine doivent être exécutées dans le respect de la normative nationale en vigueur.



Ne pas s'approcher et n'insérer aucun objet dans les parties en mouvement.

4.2. Sécurité et santé du personnel



Le lieu de travail de l'opérateur doit être maintenu propre, ordonné et libre de tout objet qui puisse limiter le mouvement. Le lieu de travail doit être illuminé de manière adéquate aux opérations prévues. Une illumination insuffisante ou excessive peut comporter des risques.



S'assurer de toujours garantir une aération optimale du lieu de travail et que les systèmes d'aspiration soient toujours fonctionnels, en parfait état et conformes aux normes en vigueur.

4.3 Equipement de protection individuelle



Les opérateurs qui effectuent l'installation et la maintenance de la machine se doivent de porter les équipements de protection prévus par la loi et indiqués de suite.



Chaussures de protection.



Protection des yeux.



Gants de protection.



Protection Respiratoire.



Protection de l'ouïe.

4.4 Réception et contrôle du matériel

Lors de l'installation ou lorsque on doit intervenir sur l'unité, il est nécessaire de respecter scrupuleusement les instructions énoncées dans ce manuel, observer les indications sur l'unité et encore appliquer toutes les précautions nécessaires. Le non-respect des normes énoncées peut provoquer des situations dangereuses. À la réception de l'unité vérifier son intégrité: la machine a quitté l'usine en parfait état; d'éventuels dommages doivent être immédiatement contestés au transporteur et enregistrés dans le Bon de Livraison avant de le signer. Le Fabricant doit être informée, sous 8 jours, sur l'étendue des dommages. Le Client doit remplir un rapport écrit en cas de dégâts importants.

Avant acceptation contrôler:

- Que la machine n'ait pas subi de dégâts durant le transport;
- Que le matériel livré corresponde à ce qui est indiqué sur le bon de livraison.

En cas de dégâts ou anomalies:

- Noter immédiatement les dégâts sur le bon de livraison;
- Informer le Fabricant, sous 8 jours de la réception, sur l'étendue des dommages. Les signalisations au-delà de cette limite ne seront pas prises en compte.
- En cas de dommages importants établir un rapport écrit.

4.5 Stockage

Dans le cas où on nécessite de stocker l'unité, la laisser emballée dans un lieu fermé. Si pour une raison quelconque la machine soit déjà déballée suivre les instructions suivantes pour éviter l'endommagement, la corrosion et/ou la dégradation:

- Vérifier que toutes les ouvertures soient bien fermées et celées;
- Pour nettoyer l'unité n'utiliser jamais vapeur ou autres détergents qui pourraient l'endommager;
- Retirer et confier au responsable de chantier éventuelles clefs d'accès au tableau de contrôle.

4.5.1 Transport

Le transport doit être réalisé par des transporteurs autorisés et les caractéristiques du moyen utilisé doivent être appropriées pour éviter aucun endommagement de la machine transportée/à transporter dans les phases de chargement/déchargement ou pendant le transport. En cas de routes à parcourir en mauvais état, le moyen doit être équipé par des suspensions ou des partitions internes appropriées pour éviter aucun endommagement de la machine transportée.



La température ambiante maximale de stockage/transport est de +45 °C, la minimale est de -20 °C.

4.6 Déballage



L'emballage pourrait résulter dangereux pour les opérateurs.

C'est conseillé de laisser les unités emballées durant toute manutention et d'enlever l'emballage seulement au moment de l'installation.

L'emballage de l'unité doit être retiré soigneusement pour ne pas endommager l'unité.

L'emballage peut être constitué par des matériaux de nature différente (bois, carton, nylon, etc.).



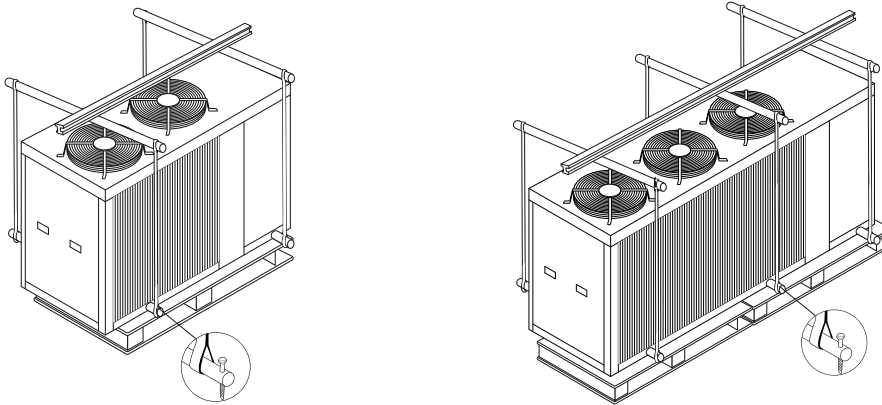
Les matériaux d'emballage doivent être conservés séparément et remis pour le traitement ou l'éventuel recyclage aux entreprises préposées pour réduire l'impact environnemental.

4.7 Levage et manutention

Durant le déchargement et la mise en place de l'unité, il faut avoir soin d'éviter des manoeuvres brusques ou violentes afin de protéger les composants internes. Les unités peuvent être soulevées par le biais d'un chariot élévateur ou, en alternative, avec des sangles, toute en faisant attention de ne pas endommager les panneaux latéraux et supérieurs de l'unité. L'unité doit toujours rester en position horizontale durant ces opérations.



Les ailettes des batteries sont tranchantes. Utiliser des gants de protection.



4.8 Positionnement et espaces techniques minimum

Tous les modèles de la série sont projetés et construits pour installations externes; donc on ne doit pas absolument couvrir par toiture ou placer des plantes ou parois près de la machine afin d'éviter la recirculation de l'air. C'est une bonne norme la création d'une plaque de support avec adéquates dimensions auxquelles de l'unité. Les unités transmettent au sol un faible niveau de vibrations: cependant il est conseillée l'utilisation de supports antivibratils entre châssis d'embase et le plan d'appui. C'est très important éviter la recirculation entre aspiration et soufflage, peine la dégradation des performances de l'unité ou même interruption du normal fonctionnement. À cet égard c'est nécessaire de garantir les espaces minimum de service indiqués cidessous.



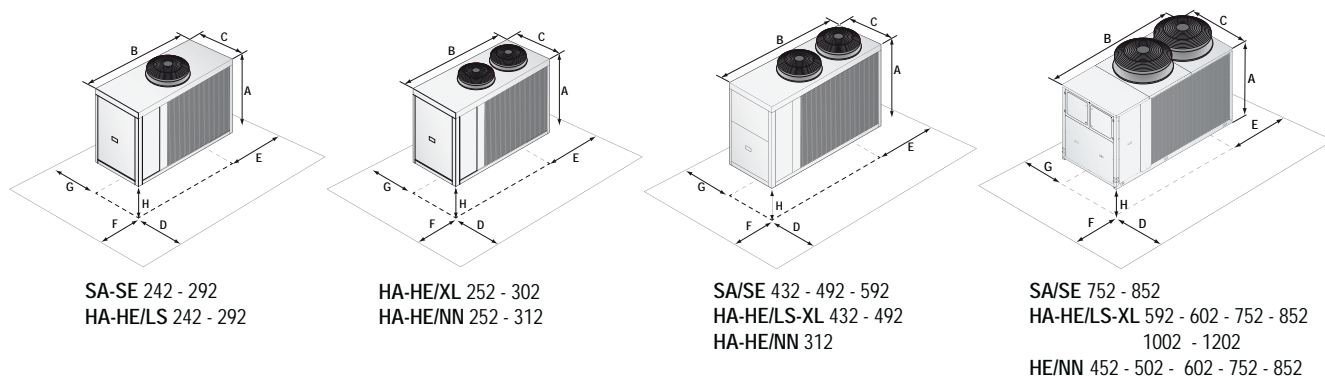
Positionner la machine de façon à garantir l'accès pour maintenance ordinaire et extra-ordinaire. D'éventuels coûts relatifs à plateformes ou moyens de manutention nécessaires pour intervention ne seront pas couverts par la garantie.



Le site d'installation doit être conforme aux normes EN 378 1 et 378 3. Il faut considérer tous les risques survenant d'éventuelles fuites de gaz réfrigérant au moment de l'individuation du site d'installation.



Toute unité en pompe à chaleur air/eau, en phase de dégivrage, génère du condensât à la base de la batterie à ailettes. Dans le cas où la température extérieure soit inférieure à 0°C le condensat peut givrer formant une couche de verglas à côté de l'unité. La couche de verglas, dans certaines conditions, peut entre autres endommager les batteries à ailettes; pour cette raison on recommande de soulever les unités à une hauteur minimale du sol (E) dans le but de garantir le correct fonctionnement. De plus, on recommande de maintenir l'unité soulevée du sol en cas d'installation en zone exposées à chutes de neige.



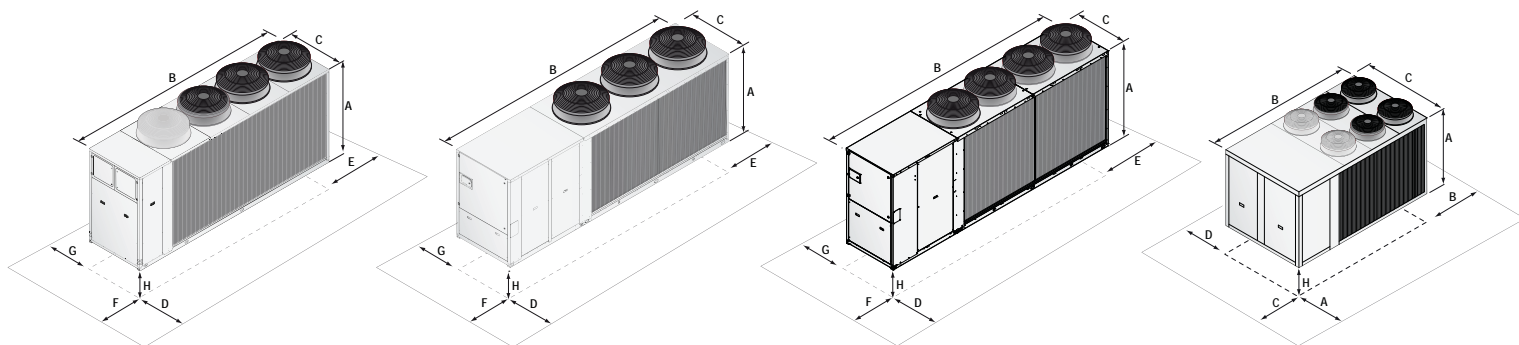
SA-SE 242 - 292
HA-HE/LS 242 - 292

HA-HE/XL 252 - 302
HA-HE/NN 252 - 312

SA/SE 432 - 492 - 592
HA-HE/LS-XL 432 - 492
HA-HE/NN 312

SA/SE 752 - 852
HA-HE/LS-XL 592 - 602 - 752 - 852
1002 - 1202
HE/NN 452 - 502 - 602 - 752 - 852

		242/252	292/302	312	432	452	492	502	592	602	752
A (mm)	SA-SE/LS	1500	1500	--	1690	--	1690	--	1690	--	1880
B (mm)	SA-SE/LS	1915	1915	--	2400	--	2400	--	2400	--	2905
C (mm)	SA-SE/LS	875	875	--	1150	--	1150	--	1150	--	1150
D (mm)	SA-SE/LS	1000	1000	--	1500	--	1500	--	1500	--	2000
E (mm)	SA-SE/LS	800	800	--	1000	--	1000	--	1000	--	1000
F (mm)	SA-SE/LS	800	800	--	1000	--	1000	--	1000	--	1000
G (mm)	SA-SE/LS	800	800	--	1000	--	1000	--	1000	--	1000
H (mm)	SA-SE/LS	350	350	--	350	--	350	--	350	--	350
kg	SA-SE/LS	550	560	--	610	--	650	--	740	--	890
A (mm)	HA-HE/LS	1500	1500	--	1690	--	1690	--	--	1820	1880
B (mm)	HA-HE/LS	1915	1915	--	2400	--	2400	--	--	2905	2905
C (mm)	HA-HE/LS	875	875	--	1150	--	1150	--	--	1150	1150
D (mm)	HA-HE/LS	1000	1000	--	1500	--	1500	--	--	2000	2000
E (mm)	HA-HE/LS	800	800	--	1000	--	1000	--	--	1000	1000
F (mm)	HA-HE/LS	800	800	--	1000	--	1000	--	--	1000	1000
G (mm)	HA-HE/LS	800	800	--	1000	--	1000	--	--	1000	1000
H (mm)	HA-HE/LS	350	350	--	350	--	350	--	--	350	350
kg	HA-HE/LS	560	570	--	720	--	780	--	--	1080	1070
A (mm)	HA-HE/XL	1500	1500	--	1690	--	1690	--	--	1820	1880
B (mm)	HA-HE/XL	1915	1915	--	2400	--	2400	--	--	2905	2905
C (mm)	HA-HE/XL	875	875	--	1150	--	1150	--	--	1150	1150
D (mm)	HA-HE/XL	1000	1000	--	1500	--	1500	--	--	2000	2000
E (mm)	HA-HE/XL	800	800	--	1000	--	1000	--	--	1000	1000
F (mm)	HA-HE/XL	800	800	--	1000	--	1000	--	--	1000	1000
G (mm)	HA-HE/XL	800	800	--	1000	--	1000	--	--	1000	1000
H (mm)	HA-HE/XL	350	350	--	350	--	350	--	--	350	350
kg	HA-HE/XL	570	590	--	720	--	730	--	--	1080	1090
A (mm)	HE/NN	1500	--	1690	--	1820	--	1880	--	1880	1880
B (mm)	HE/NN	1915	--	2400	--	2905	--	2905	--	2905	2905
C (mm)	HE/NN	875	--	1150	--	1150	--	1150	--	1150	1150
D (mm)	HE/NN	1000	--	1500	--	2000	--	2000	--	2000	2000
E (mm)	HE/NN	800	--	1000	--	1000	--	1000	--	1000	1000
F (mm)	HE/NN	800	--	1000	--	1000	--	1000	--	1000	1000
G (mm)	HE/NN	800	--	1000	--	2000	--	2000	--	2000	2000
H (mm)	HE/NN	350	--	350	--	350	--	350	--	350	350
kg	HE/NN	570	--	590	--	1040	--	1040	--	1080	1090



SA/SE 1002-1202
HE/NN 1002-1202

HA-HE/LS 1454 - 1654
1854 - 2154

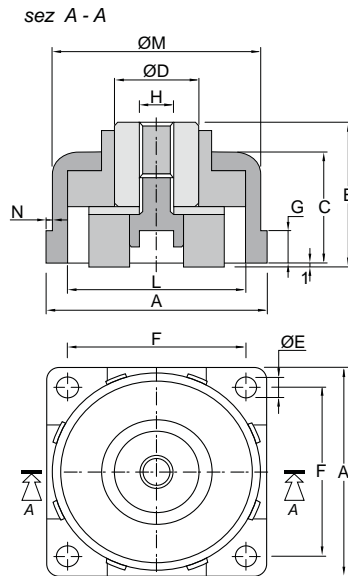
SA-SE/LS 1454 - 1654
1854 - 2154

HA-HE/XL 1454 - 1654 - 1854 - 2154
HE/NN 1454 - 1654 - 1854 - 2154

		852	1002	1202	1454	1654	1854	2154
A (mm)	SA-SE/LS	1880	1890	1890	2310	2310	2310	2310
B (mm)	SA-SE/LS	2905	3905	3905	5300	5300	5300	5300
C (mm)	SA-SE/LS	1150	1150	1150	1150	1150	1150	1150
D (mm)	SA-SE/LS	2000	2000	2000	2000	2000	2000	2000
E (mm)	SA-SE/LS	1000	1000	1000	1000	1000	1000	1000
F (mm)	SA-SE/LS	1000	1000	1000	1500	1500	1500	1500
G (mm)	SA-SE/LS	1000	1000	1000	1000	1000	1000	1000
H (mm)	SA-SE/LS	350	350	350	350	350	350	350
Kg	SA-SE/LS	910	1190	1200	2500	2540	2580	2620
A (mm)	HA-HE/LS	1880	1880	1880	1895	1895	1895	1895
B (mm)	HA-HE/LS	2905	2905	2905	4695	4695	4695	4695
C (mm)	HA-HE/LS	1150	1150	1150	1150	1150	1150	1150
D (mm)	HA-HE/LS	2000	2000	2000	2000	2000	2000	2000
E (mm)	HA-HE/LS	1000	1000	1000	1000	1000	1000	1000
F (mm)	HA-HE/LS	1000	1000	1000	1500	1500	1500	1500
G (mm)	HA-HE/LS	2000	2000	2000	2000	2000	2000	2000
H (mm)	HA-HE/LS	350	350	350	350	350	350	350
Kg	HA-HE/LS	1120	1160	1240	2580	2640	2720	2760
A (mm)	HA-HE/XL	1880	1880	1880	2350	2350	2350	2350
B (mm)	HA-HE/XL	2905	2905	2905	4205	4205	4205	4205
C (mm)	HA-HE/XL	1150	1150	1150	2210	2210	2210	2210
D (mm)	HA-HE/XL	2000	2000	2000	2000	2000	2000	2000
E (mm)	HA-HE/XL	1000	1000	1000	1000	1000	1000	1000
F (mm)	HA-HE/XL	1000	1000	1000	1500	1500	1500	1500
G (mm)	HA-HE/XL	2000	2000	2000	2000	2000	2000	2000
H (mm)	HA-HE/XL	350	350	350	350	350	350	350
Kg	HA-HE/XL	1140	1170	1250	2500	2540	2580	2620
A (mm)	HE/NN	1880	1890	1890	2350	2350	2350	2350
B (mm)	HE/NN	2905	3905	3905	4205	4205	4205	4205
C (mm)	HE/NN	1150	1150	1150	2210	2210	2210	2210
D (mm)	HE/NN	2000	2000	2000	2000	2000	2000	2000
E (mm)	HE/NN	1000	1000	1000	1000	1000	1000	1000
F (mm)	HE/NN	1000	1500	1500	1500	1500	1500	1500
G (mm)	HE/NN	2000	2000	2000	2000	2000	2000	2000
H (mm)	HE/NN	350	350	350	350	350	350	350
Kg	HE/NN	1140	1560	1580	2750	2800	2840	2890

4.9 Installation des pieds caoutchouc anti vibratiles (KAVG)

Toute unité doit être positionnée sur des pieds anti vibratiles pour isoler et réduire au minimum le niveau des vibrations transmises au sol et pour réduire le niveau sonore. Les pieds anti vibratiles en caoutchouc sont disponibles en tant qu'accessoires et sont livrés démontés en boîte de carton.

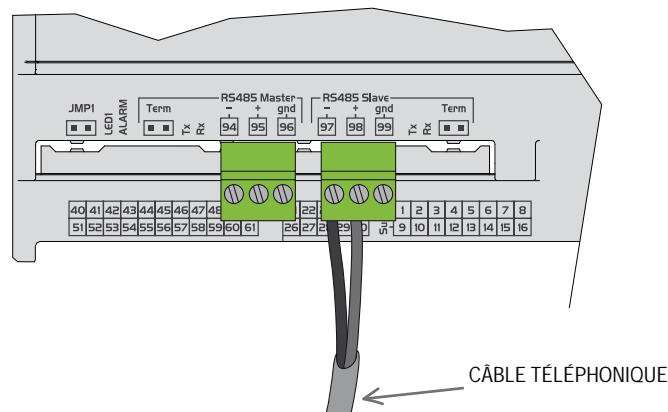


Mod.	A	B	C	D	E	F	G	H	L	M	N
242÷312	88 mm	52 mm	41 mm	25 mm	11 mm	67 mm	10 mm	M12	65 mm	74,5 mm	5,5 mm
432÷602	88 mm	52 mm	41 mm	25 mm	11 mm	67 mm	10 mm	M12	65 mm	74,5 mm	5,5 mm
752÷1202	88 mm	52 mm	41 mm	25 mm	11 mm	67 mm	10 mm	M12	65 mm	74,5 mm	5,5 mm
1454÷2154	145 mm	79 mm	65 mm	35 mm	12,5 mm	110 mm	12 mm	M16	118 mm	129 mm	8 mm

4.10 Carte d'interface RS485 (INSE)

Carte d'interface pour se relier au système de supervision (disponible seulement avec système de supervision MODBUS RS485). L'installation de la carte permettra à l'unité d'être reliée à tout système avec protocole MODBUS RS485. Ce système permet la visualisation déportée de tous les paramètres de fonctionnement de l'unité ainsi que la modification des valeurs. La carte d'interface est généralement installée en usine, dans le cas où elle soit fournie non installée, il est nécessaire de respecter la polarité des connexions comme illustré dans le schéma. L'éventuelle inversion de la polarité va déterminer le bon fonctionnement de l'unité.

Le câble de connexion de la supervision doit être de type téléphonique 2x0,25 mm². L'unité est configurée en usine avec adresse série 1. Dans le cas de système MODBUS il est possible de demander la liste des variables en contactant le SAV.



4.11 Installation du bac à condensats (BRCA)

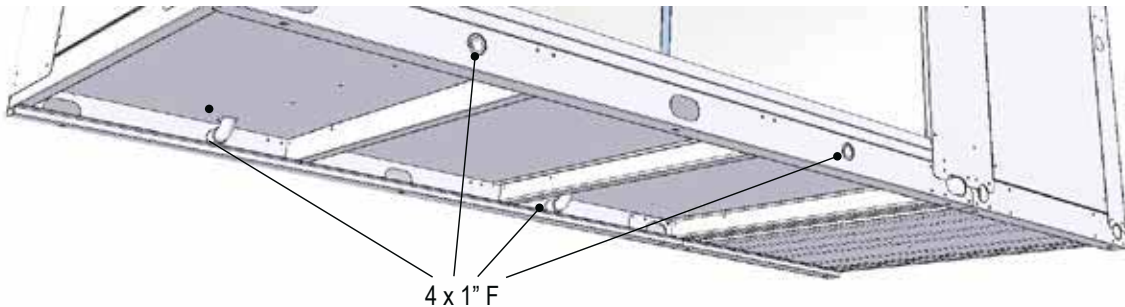


En mode chaud, l'unité peut produire une quantité variable de condensât en fonction des conditions ambiantes et des heures de fonctionnement de l'unité. En version standard le condensât sort de l'unité par un passage dédié qui est laissé libre à la base de l'unité. Ce condensât peut congeler en conditions ambiantes extrêmes. L'unité doit être installée de façon à prévenir situations dangereuses pour l'utilisateur ou pour tierce parts dues à la présence de verglas à proximité de l'unité.

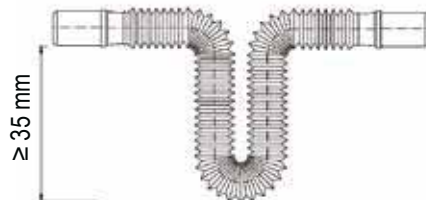


L'installation du bac à condensat sur site pourrait résulter difficile. On conseille de prévoir l'accessoire BRCA lors de la commande de façon à permettre son installation en usine.

De façon à prévenir la dispersion du condensât produit par le refroidisseur réversible, il est possible d'installer (en option), un bac à condensât qui, positionné en dessous l'échangeur côté source (batterie à ailettes), sert à la récolte du condensât produit par la machine en mode chaud. Le bac à condensât est équipé d'une résistance électrique antiverglas placée à son intérieur qui fond automatiquement la glace qui pourrait éventuellement se former. Le bac à condensât est équipé avec une connexion d'évacuation qui doit être connecté à un tuyau d'écoulement.



Sur la ligne d'écoulement il est impératif de réaliser un siphon d'une hauteur suffisant à vaincre l'aspiration des ventilateurs, en tout cas toujours supérieure à 35mm.



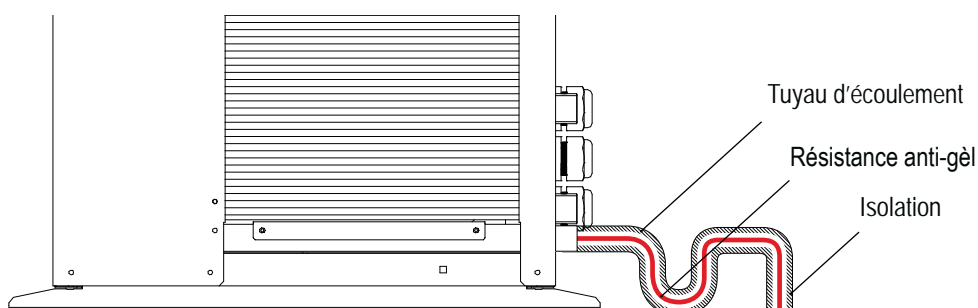
4.11.1 Le câble chauffant



On recommande l'installation d'un câble chauffant dans le tube d'évacuation à condensât dans le but d'éviter le givrage du condensât dans le tuyaux et, en conséquence le mauvais fonctionnement ou la panne de l'unité.



Le câble chauffant doit être inséré dans le tuyaux d'évacuation, on doit utiliser un câble avec niveau de protection IP67 et une puissance thermique d'au moins 35W par mètre linéaire. On recommande entre autre l'isolation du tube d'évacuation avec du matériel à cellules fermées et épaisseur minimum 15mm.



4.12 Connexions hydrauliques

Les connexions hydrauliques doivent être réalisées en conformité aux normes nationales et locales; la tuyauterie doit être réalisée en acier, acier galvanisé, ou PVC. La tuyauterie doit être dimensionnée soigneusement, en accord avec le débit d'eau nominal de l'unité et des pertes de charge du circuit hydraulique. Toutes les liaisons hydrauliques doivent être isolées en utilisant du matériel à cellules fermées d'épaisseur adéquate. L'unité doit être reliée aux tuyaux par le biais de connexions flexibles conçues à cet effet. On recommande d'installer dans le circuit hydraulique les composants suivants:

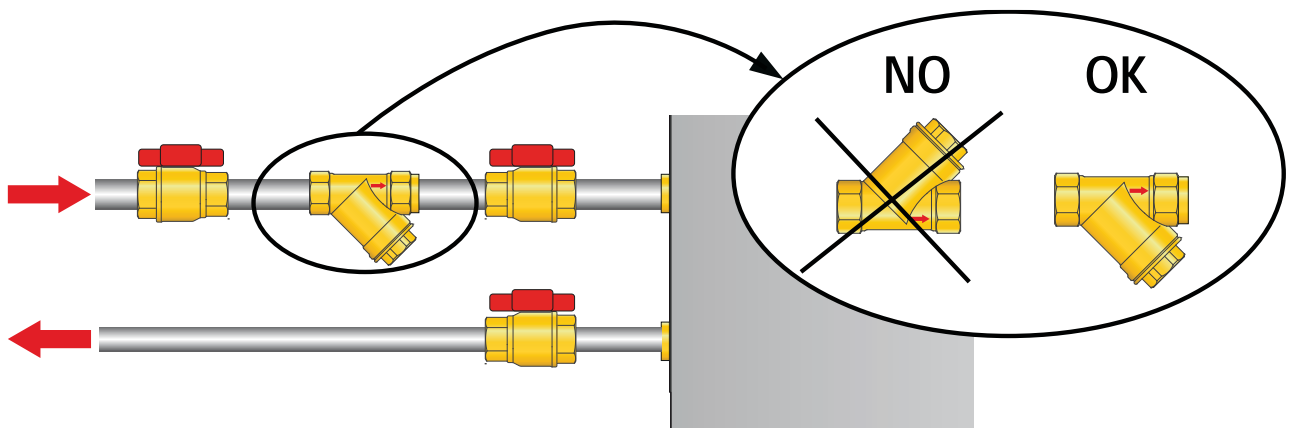
- Thermomètres à puits pour la détection de la température du circuit.
- Clapets manuels pour isoler le réfrigérateur du circuit hydraulique.
- Filtre métallique (installé sur le tuyaux de reprise) avec maille métallique inférieure à 1 mm.
- Vannes de purge, vase d'expansion, groupe de chargement et vanne de vidange.



Le tuyaux de retour du système doit être en correspondance de l'étiquette "ACQUA UTENZE IN" en cas contraire l'échangeur pourrait givrer.



Il est obligatoire d'installer un filtre métallique (avec un maillage d'au maximum 1mm) sur le tuyau de retour du circuit avec étiquette "ACQUA UTENZE IN". Si le senseur de débit est manipulé ou déréglé, ou si le filtre métallique n'est pas présent la garantie est nulle. Le filtre doit être bien nettoyé après la mise en service et contrôlé régulièrement.



Toutes les unités sont livrées avec un senseur de débit. Ce senseur de débit DOIT ETRE INSTALLE sur la connexion eau externe (étiquetée ACQUA UTENZE OUT); si le senseur de débit est manipulé, enlevé, ou si le filtre à eau n'est pas présent sur l'unité, la garantie est nulle.



Le débit d'eau à travers l'échangeur utilisateur de l'unité ne doit jamais descendre en dessous d'une valeur telle à générer un Δt de 8°C aux conditions suivantes:

Chauffage: 7°C Température air externe bulbe sec 35°C Température sortie eau
Refroidissement: 35°C Température air externe bulbe sec 7°C Temperatura uscita acqua

4.13 Caractéristiques chimiques de l'eau

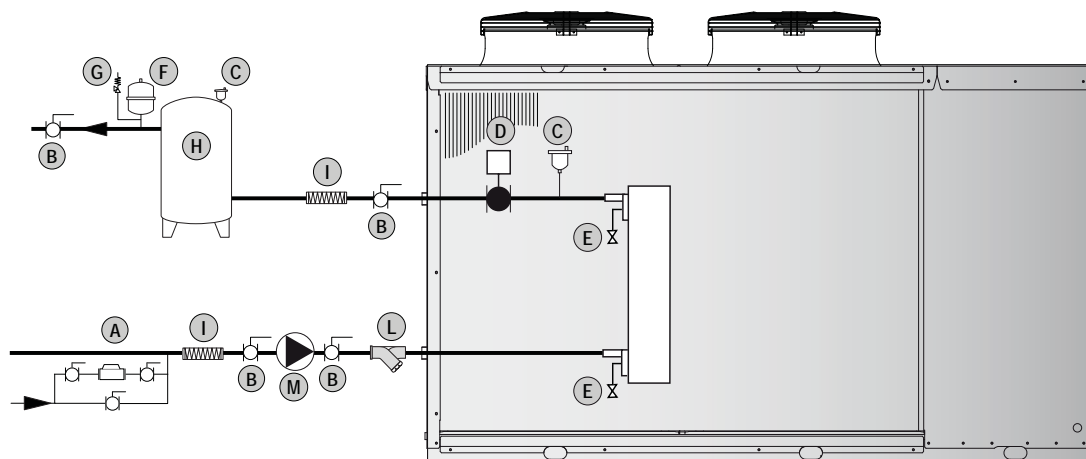
Lors de la première mise en marche, l'unité doit être chargée avec de l'eau propre; qui devrait avoir les caractéristiques suivantes:

PH	6-8	Dureté totale	Inférieur a 50 ppm
Conductivité électrique	Inférieur à 200 mV/cm (25°C)	Ions de soufre	Aucun
Ion chlore	Inférieur a 50 ppm	Ions d'ammoniac	Aucun
Acide sulfurique (ions)	Inférieur a 50 ppm	Ions de silicium	Inférieur a 30 ppm
Résidus de fer	Inférieur a 0.3 ppm		

4.14 Composants hydrauliques

4.14.1 Version P2S Version P2U

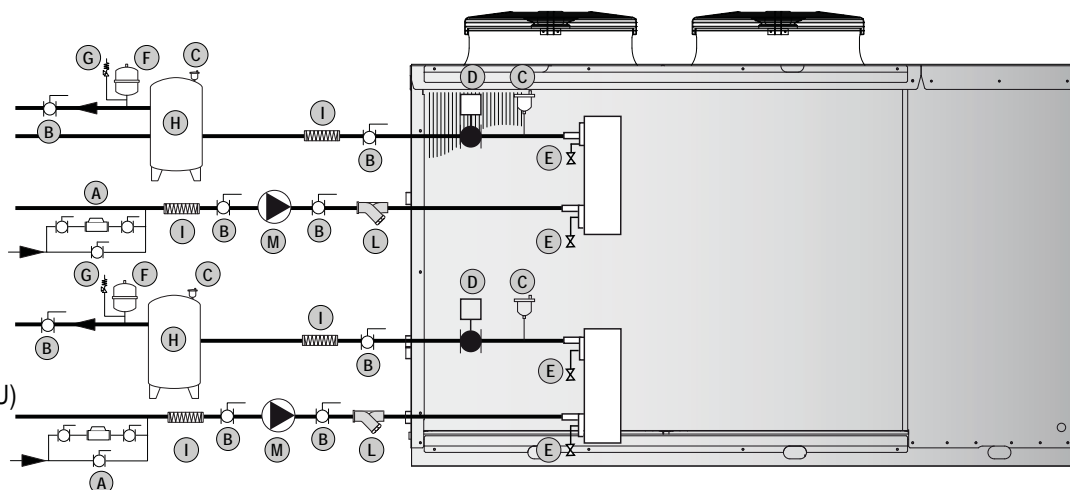
Circuit utilisateur



4.14.2 Version P4S Version P4U

Circuit sanitaire (P4S)
Circuit récupération (P4U)

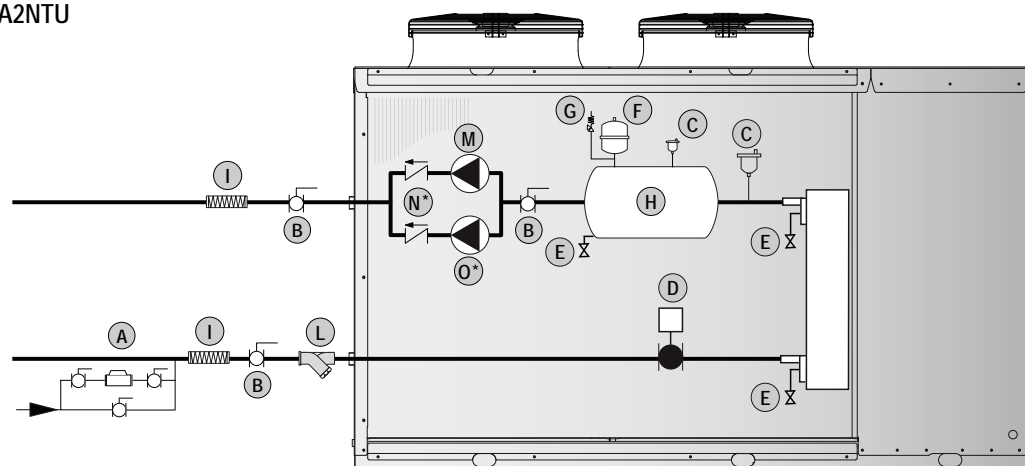
Circuit utilisateur (P4S/P4U)



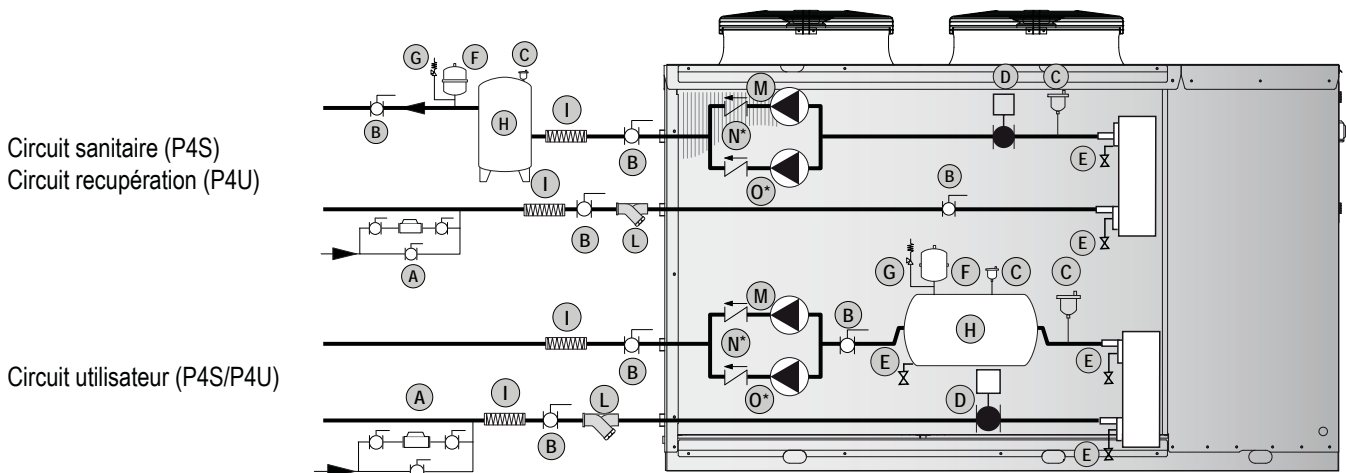
La pompe de circulation doit être installée avec la pulsion vers le retour eau à l'unité.

4.14.3 Version P2S + A1NTU/A2NTU Version P2U + A1NTU/A2NTU

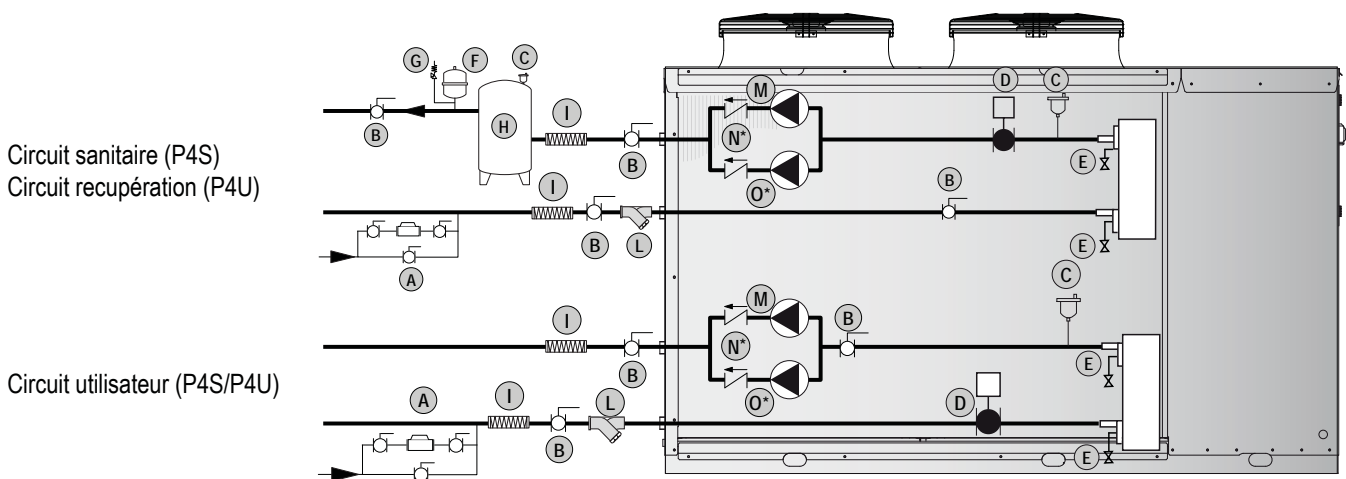
Circuit utilisateur



4.14.4 Version P4S + A2NTR + A2ZZU
Version P4U + A2NTR + A2ZZU



4.14.5 Version P4S + A2NTR + A2NTU
Version P4U + A2NTR + A2NTU



A	Groupe de remplissage automatique	H	Ballon tampon utilisateur
B	Vanne d'arrêt à bille	I	Flexibles de connexion
C	Vanne de purge	L	Filtre à eau
D	Senseur de débit	M	Pompe de circulation
E	Vanne de drainage réservoir	N*	Vanne de non retour
F	Vase d'expansion	O*	Pompe de circulation
G	Vanne de sécurité		

Légende:

* (disponible pour versions A2NTU - A2NTR - A2ZZU, non disponible pour versions A1NTU - A1NTR - A1ZZU).



Les composants représentés à l'intérieur des unités sont installés d'usine.
Les composants représentés à l'extérieur des unités doivent être présents sur l'installation pour garantir le correct fonctionnement du système. L'installation de ces composants doit être assurée par le client.

4.15 Contenu d'eau minimum circuit utilisateur



Les unités en pompe à chaleur nécessitent d'un contenu minimum d'eau à l'intérieur du circuit hydraulique côté utilisateur, dans le but de garantir un bon fonctionnement de l'unité. Une correcte quantité d'eau réduit les anti-courts cycles en prolongeant ainsi la durée de vie de l'unité, entre-autre, un contenu d'eau correct permet une réduction de la température de l'eau chaude limitée durant les cycles de dégivrage. Pour ces raisons il est nécessaire de garantir à l'unité les suivants contenus d'eau dans le circuit utilisateur: Contenu d'eau minimum recommandé: 20l x puissance thermique / nombre de compresseurs.

Modèle	242	252	292	302	312	432	452	492	502	592
Contenu d'eau minimum en mode hiver (l)	250	250	300	300	300	425	425	510	510	550

Modèle	602	752	852	1002	1202	1454	1654	1854	2154
Contenu d'eau minimum en mode hiver (l)	550	680	750	890	1025	750	820	900	1050

4.16 Contenu d'eau minimum circuit ECS

Le contenu d'eau minimum dans le circuit eau chaude sanitaire est reporté dans le tableau ci-dessous

Modèle	242	252	292	302	312	432	452	492	502	592
Contenu d'eau minimum circuit ECS (l)	250	250	300	300	300	425	425	510	510	550

Modèle	602	752	852	1002	1202	1454	1654	1854	2154
Contenu d'eau minimum circuit ECS (l)	550	680	750	890	1025	750	820	900	1050



Le contenu d'eau minimum dans le circuit ECS reporté dans le tableau ci-dessus indique seulement le contenu minimum pour garantir le bon fonctionnement de l'unité en évitant les anti-courts cycles. **Les valeurs indiquées ne garantissent pas la disponibilité d'un adéquat débit d'eau chaude sanitaire et la correcte température sur longue période;** cette valeur en effet, DOIT être déterminée selon le système employé pour produire l'eau chaude sanitaire et calculée en fonction des exigences de l'installation. On vous prie de contacter le fabricant pour toute information complémentaire.

4.17 Remplissage circuit hydraulique

- Avant le remplissage, vérifiez que toutes les vannes de vidange et drainage soient fermées.
- Ouvrez toutes les vannes de l'installation, les vannes de connexion et les vannes de purges.
- Ouvrez toutes les vannes de service.
- Commencez à remplir l'installation en ouvrant lentement les vannes du groupe de remplissage situé à l'extérieur de l'unité.
- Quand l'eau commence à sortir des vannes de purge sur les unités terminales, fermez les et continuez le remplissage jusqu'à ce que le manomètre indique une pression de 1.5 bar.

L'installation doit être remplie à une pression entre 1 et 2 bar. On recommande que cette opération soit répétée après que l'unité a opéré depuis un certain nombre d'heures (en raison de la présence de bulles d'air dans le système). La pression de l'installation devrait être vérifiée régulièrement et si elle tombe en dessous de 1 bar, le contenu d'eau devrait être complété. Vérifiez dans ce cas les joints des jonctions hydrauliques.

4.18 Vidange du circuit hydraulique

- Avant la vidange, positionnez l'interrupteur générale en position "Off"
- Assurez-vous que la vanne du groupe de remplissage est fermée.
- Ouvrez la vanne de vidange à l'extérieur de l'unité et toutes les vannes de purge de l'unité et des unités terminales.



Si le fluide dans le circuit hydraulique contient un additif antigel, il est interdit de le descharger librement car il est polluant. Il doit être récupéré pour une possible réutilisation.

4.19 Raccordements électriques: informations préliminaires de sécurité

Le tableau de connexion électrique est placé à l'intérieur de l'unité au sommet du compartiment technique où les différents composants du circuit réfrigérant sont aussi situés. Pour accéder au tableau il faut retirer le panneau frontal de l'unité:



Les connexions électriques doivent être effectuées en conformité au schéma électrique joint à l'unité et des normes de montage locales et internationales en vigueur.



S'assurer que la ligne d'alimentation électrique de l'unité soit sectionnée à mont de la même.
S'assurer que le sectionneur soit sous clef ou que sur la poignée d'actionnement soit appliqué le panneau correspondant d'avertissement à ne pas opérer.



Il est impératif de vérifier que les tensions d'alimentation correspondent à celles indiquées sur l'étiquette placée sur le panneau frontal de la machine.



Les câbles d'alimentation doivent être protégés à mont contre les effets de court-circuit et de surcharge par un dispositif conforme aux normes en vigueur.



La section des câbles doit être conforme au système de protection et doit tenir compte de tous les facteurs qui peuvent interférer (température, type d'isolation, longueur, etc.).



L'alimentation électrique doit être dans les limites de tension définies: dans le cas d'une non observation de ces conditions, la garantie est nulle.



Le capteur de débit doit être installé et raccordé électriquement en tenant compte des instructions dans le schéma électrique. Ne jamais ponter ou modifier la connexion de ces capteurs sous peine d'invalider immédiatement la garantie sur la machine.



Effectuer toutes les liaisons à la terre prévues par les normes en vigueur.



Avant de démarrer toute opération s'assurer que l'alimentation électrique soit déconnectée.



La ligne d'alimentation et les dispositifs de sécurité hors machine doivent être dimensionnés pour être en mesure de garantir une correcte tension d'alimentation aux conditions maximales de fonctionnement indiquées dans le manuel technique.



PROTECTION CONTRE LE GEL:

Si le contacteur principal est déclenché toutes les composantes de chauffage électrique et de mise hors gel sont inactives dans l'unité ouverte. Le contacteur central ne devra être déclenché que lors du nettoyage, de l'entretien ou la réparation de l'unité.

4.20 Données électriques



Les données électriques indiquées de suite sont à considérer pour unité standard sans accessoires. Dans tous les autres cas se rapporter aux données électriques indiquées dans le schéma électrique joint.



La tension d'alimentation ne doit pas subir des variations majeures de $\pm 10\%$ de la valeur nominale et le déséquilibre entre les phases doit être inférieur de 1% selon la norme EN 60204. Si ces tolérances ne peuvent pas être respectées on vous prie de contacter notre bureau technique.

4.20.1 Données électriques modèle LS / XL

Modèle LS / XL		242/252	292/302	432	492	592	602	752
Alimentation	V/~Hz	400/3+N/50	400/3+N/50	400/3/50	400/3/50	400/3/50	400/3/50	400/3/50
Unité de contrôle	V	24 V	24 V	24 V	24 V	24 V	24 V	24 V
Circuit auxiliaire	V/~Hz	230/1/50	230/1/50	230/1/50	230/1/50	230/1/50	230/1/50	230/1/50
Aliment. des ventilateurs	V/~Hz	230/1/50	230/1/50	400/3/50	400/3/50	400/3/50	400/3/50	400/3/50
Section des câbles	mm ²	10	16	16	25	25	25	35
Section PE	mm ²	6	10	10	10	10	10	16
Modèle LS / XL		852	1002	1202	1454	1654	1854	2154
Alimentation	V/~Hz	400/3/50	400/3/50	400/3/50	400/3/50	400/3/50	400/3/50	400/3/50
Unité de contrôle	V	24 V	24 V	24 V	24	24	24	24
Circuit auxiliaire	V/~Hz	230/1/50	230/1/50	230/1/50	230/1/50	230/1/50	230/1/50	230/1/50
Aliment. des ventilateurs	V/~Hz	400/3/50	400/3/50	400/3/50	400/3/50	400/3/50	400/3/50	400/3/50
Section des câbles	mm ²	50	70	70	95	120	150	150
Section PE	mm ²	25	35	35	50	70	95	95

4.20.2 Données électriques modèle NN

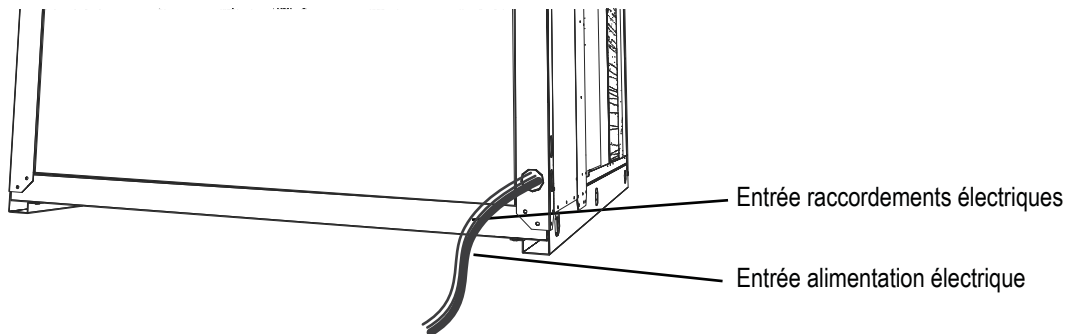
Modèle NN		252	312	452	502	602	752	852
Alimentation	V/~Hz	400/3+N/50	400/3/50	400/3/50	400/3/50	400/3/50	400/3/50	400/3/50
Unité de contrôle	V	24 V	24 V	24 V	24 V	24 V	24 V	24 V
Circuit auxiliaire	V/~Hz	230/1/50	230/1/50	230/1/50	230/1/50	230/1/50	230/1/50	230/1/50
Aliment. des ventilateurs	V/~Hz	230/1/50	400/3/50	400/3/50	400/3/50	400/3/50	400/3/50	400/3/50
Section des câbles	mm ²	10	16	16	25	25	35	50
Section PE	mm ²	6	10	10	10	10	16	25
Modèle NN		1002	1202	1454	1654	1854	2154	
Alimentation	V/~Hz	400/3/50	400/3/50	400/3/50	400/3/50	400/3/50	400/3/50	
Unité de contrôle	V	24 V	24 V	24	24	24	24	
Circuit auxiliaire	V/~Hz	230/1/50	230/1/50	230/1/50	230/1/50	230/1/50	230/1/50	
Aliment. des ventilateurs	V/~Hz	400/3/50	400/3/50	400/3/50	400/3/50	400/3/50	400/3/50	
Section des câbles	mm ²	70	70	95	120	150	150	
Section PE	mm ²	35	35	50	70	95	95	



Les données électriques peuvent changer pour des améliorations sans autres notices Il est donc impératif de prendre en compte les schéma de câblage livrés avec la machine.

4.21 Raccordements électriques

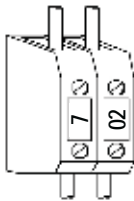
4.21.1 Raccordements d'alimentation et raccords électriques



La numérotation des bornes peut changer sans préavis. Pour les liaisons il est donc nécessaire de se référer TOUJOURS au schéma électrique livré avec l'unité.

4.21.2 Raccordements électriques déportés (obligatoires)

Toutes les bornes de connexion mentionnées ici sont présentes à l'intérieur de la machine dans le tableau électrique. Toutes les connexions électriques mentionnées ci-dessous sont à exécuter sur site d'installation par un installateur agréé.

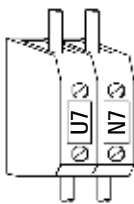


SONDE EAU DE REPRISE CIRCUIT UTILISATEUR (BTI)

Elle est utilisée pour mesurer la température de l'eau de retour du circuit utilisateur. La sonde est toujours fournie séparément dans une boîte en plastique.

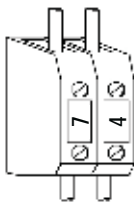
En mode standard, la pompe à eau circuit utilisateur est mise à l'arrêt durant les périodes de veille (compresseur à l'arrêt). La sonde doit être placée en position adéquate pour pouvoir mesurer la température du circuit secondaire (voir par. 4.23). Un positionnement incorrect de la sonde à eau circuit utilisateur peut entraîner un dysfonctionnement de la pompe à chaleur. La sonde déportée est fournie en vrac à l'intérieur de l'unité (positionnée à l'intérieur du tableau électrique) équipée d'un câble électrique de 6 mètres.

Au cas où la longueur du câble ne soit pas suffisante on peut le rallonger en utilisant un câble de section 0,5mm² jusqu'à une distance maximale de 50 mètres.



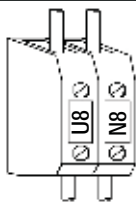
POMPE A EAU CIRCUIT UTILISATEUR

En configuration standard, le contrôle à microprocesseur de l'unité met à l'arrêt la pompe à eau circuit utilisateur lorsque vous atteignez le point de consigne. Cette solution permet une réduction importante de l'énergie consommée quand le point de consigne est atteint ou l'unité est en veille. Si l'unité est équipée d'usine avec la pompe à eau circuit utilisateur (version A) les connexions ci-dessus sont déjà présentes.



SONDE EAU DE REPRISE CIRCUIT EAU CHAUDE SANITAIRE (BTS)

La sonde doit être positionnée dans l'orifice présent dans le réservoir ECS (eau chaude sanitaire), en position adéquate pour pouvoir mesurer la correcte température de l'eau chaude sanitaire (voir paragraphe dédié). Un positionnement incorrect de la sonde eau chaude sanitaire peut entraîner un dysfonctionnement de la pompe à chaleur. La sonde est fournie en vrac à l'intérieur de l'unité (positionnée à l'intérieur du tableau électrique) équipée d'un câble électrique de 3 mètres. Au cas où la longueur du câble ne soit pas suffisante on peut le rallonger en utilisant un câble de section 0,5mm² jusqu'à une distance maximale de 50 mètres.

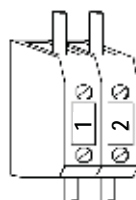


POMPE A EAU CHAUDE SANITAIRE

En configuration standard, le contrôle à microprocesseur de l'unité met à l'arrêt la pompe eau chaude sanitaire lorsque vous atteignez le point de consigne.

Cette solution permet une réduction importante de l'énergie consommée quand le point de consigne est atteint ou l'unité est en veille.

4.21.3 Liaisons électriques déportées (optionnelles)

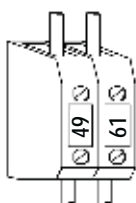


ON/OFF DEPORTE

Pour utiliser un dispositif de ON/OFF déporté, le pontage doit être remplacé par un interrupteur relié aux bornes.

Contact fermé: unité ON

Contact ouvert: unité OFF

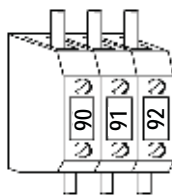


COMMUTATION DEPORTEE ETE/HIVER

Pour utiliser un dispositif déporté de commutation été/hiver, le pontage doit être remplacé par un interrupteur relié aux bornes spécifiées.

Contact fermé: unité en mode HIVER

Contact ouvert: unité en mode ETE

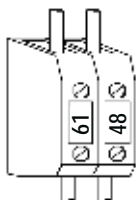


ALARME GENERAL DEPORTE

Pour la signalisation déportée d'une alarme générale, relier un dispositif visuel et/ou auditif aux bornes 90-91-92.

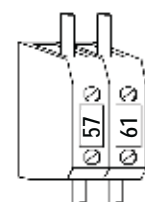
Contacts 90/91 NC (Normalement fermés)

Contacts 91/92 NC (Normalement ouverts)



FLUXOSTAT CIRCUIT ECS

Si on nécessite de résistances électriques circuit utilisateur.



SELECTEUR DE PRIORITE (Eau chaude)

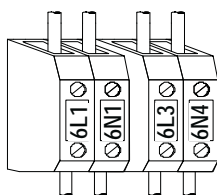
Pour utiliser un sélecteur, un dispositif avec contact sec doit être relié aux bornes spécifiées. Le sélecteur fonctionne comme suit:

Contact fermé: Seulement eau chaude sanitaire;

Contact ouvert: Eau chaude sanitaire / Chauffage (et/ou rafraîchissement)

L'unité est fournie d'usine avec les bornes libres (Contact ouvert).

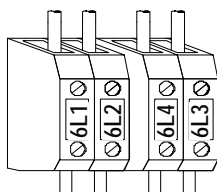
Mod.252 ÷ 432



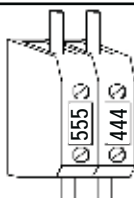
CABLE CHAUFFANT

Il est utilisé pour éviter que le condensat givre dans le tuyaux d'écoulement du bac
 La puissance maximale est 100W

Mod.492 ÷ 2154

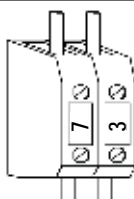


4.21.4 Liaison électriques d'usine



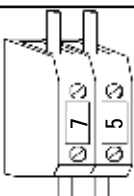
SONDE DE COMPENSATION AIR EXTERIEURE (BTE)

Utilisée pour mesurer la température en ambiance et pour adapter le point de consigne en fonction des conditions ambiantes extérieures.



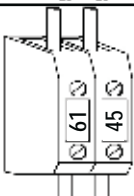
SONDE PULSION CIRCUIT UTILISATEUR (BTO)

Utilisée pour mesurer la température de pulsion de l'eau au circuit utilisateur; elle est aussi utilisée comme protection antigél en mode froid.



SONDE PULSION ECS (BTU)

Utilisée pour mesurer la température de pulsion de l'eau au circuit utilisateur; elle est aussi utilisée comme protection antigél en mode froid.



FLUXOSTAT CIRCUIT UTILISATEUR (SFW1)

Utilisé pour protéger le circuit utilisateur des bas débits eau. Il est connecté à la fabrication aux terminaux spécifiés.

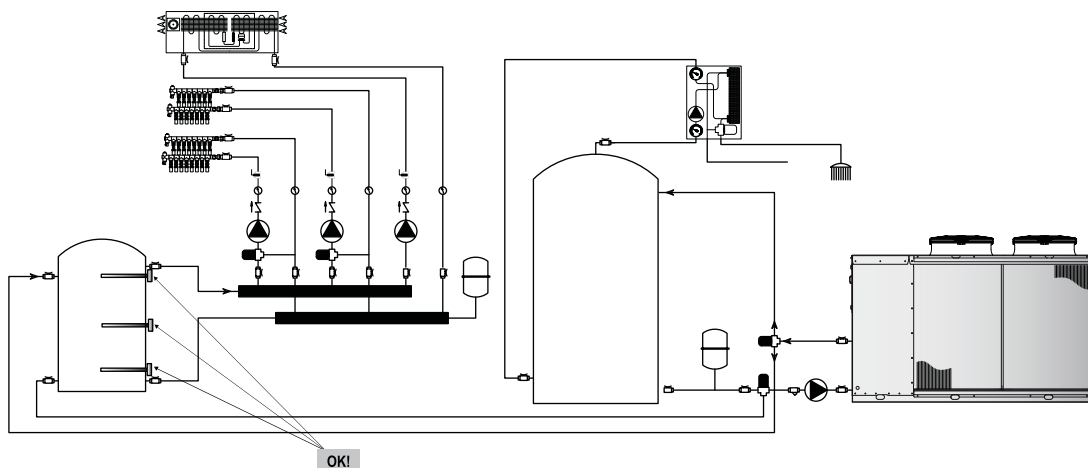
4.22 Positionnement de la sonde de reprise circuit utilisateur (BTI)

Le bon positionnement de la sonde utilisateur est extrêmement important pour garantir le bon fonctionnement de la pompe à chaleur. La sonde utilisateur est utilisée pour démarrer et éteindre l'unité quand la température eau utilisateur atteint le point de consigne.

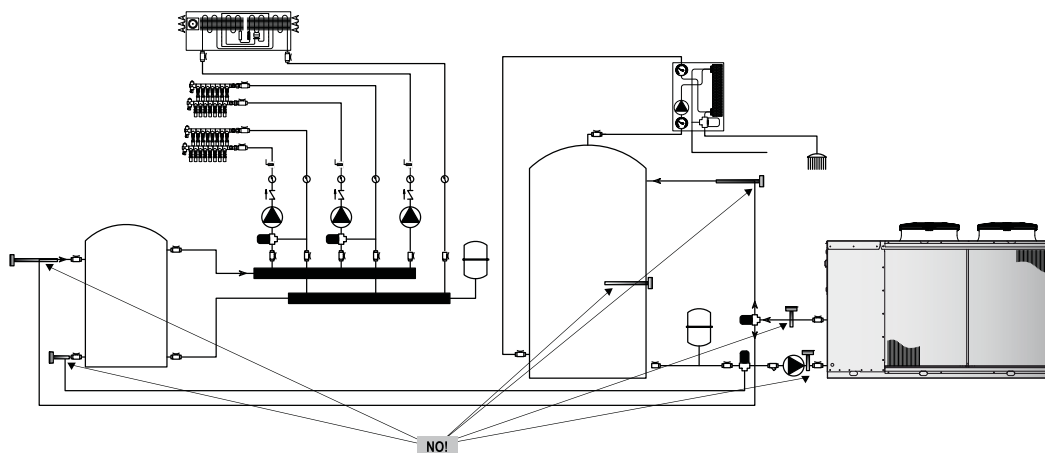


Pour garantir un correct relevé de la température insérer la sonde dans le doigt de gant dédié dans le ballon tampon.

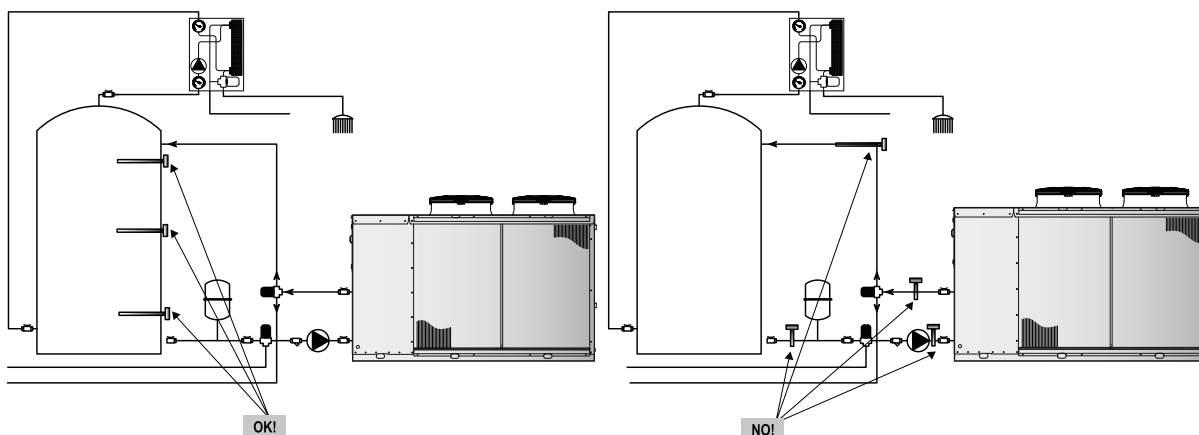
Positionnement correct de la sonde



Positionnement incorrect de la sonde



4.23 Positionnement sonde circuit ECS (BTS)



Positionnement correct de la sonde

Positionnement incorrect de la sonde

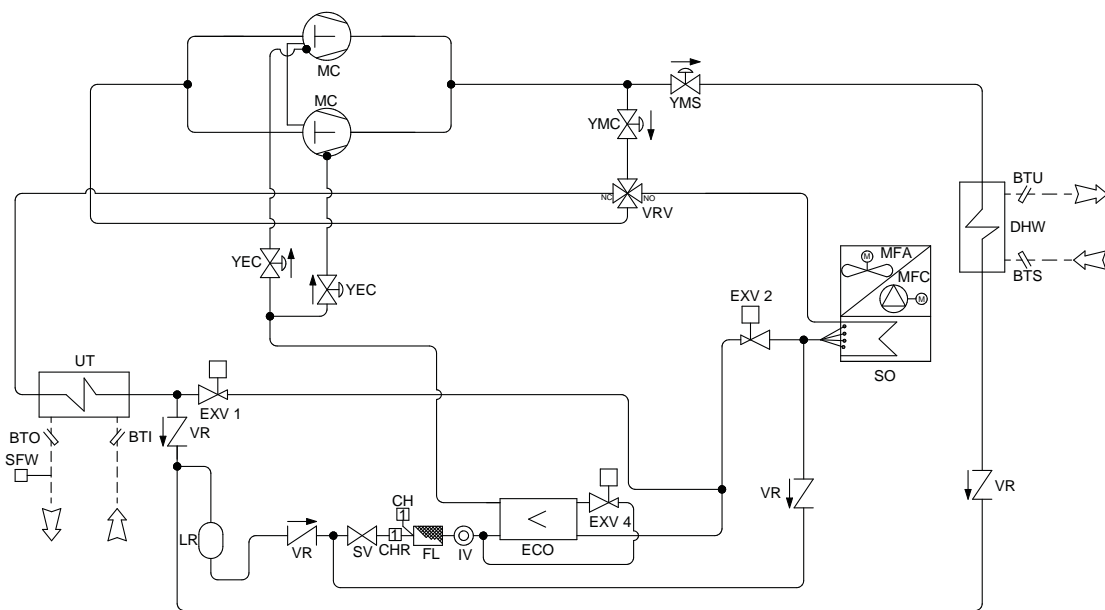
4.24 Schémas frigorifiques de principe

4.24.1 Schéma circuit frigorifique version P4S - monobatterie



Version P4S

Cette version utilise 4 connexions hydrauliques et peut produire eau chaude en hiver, eau froide en été et eau chaude sanitaire durant toute l'année sur un circuit hydraulique indépendant. L'unité doit être combinée à une installation à 4 tubes où 2 tubes sont dédiés au circuit utilisateur et 2 tubes sont dédiés au circuit sanitaire. Durant l'hiver, avec ECS en demande, on bloque temporairement le débit d'eau vers le circuit utilisateur. Durant l'été l'ECS peut être produite simultanément à l'eau glacée. L'ECS est disponible même quand le circuit utilisateur est en veille ou le point de consigne utilisateur est atteint. Le microprocesseur donne toujours priorité à l'ECS



Le diagramme de réfrigération est en principe purement indicatif.



Les modèles LZT 1454 - 1654 - 1854 - 2154, en toute version et configuration, ont deux circuits indépendants comme celui illustré ci-dessus.

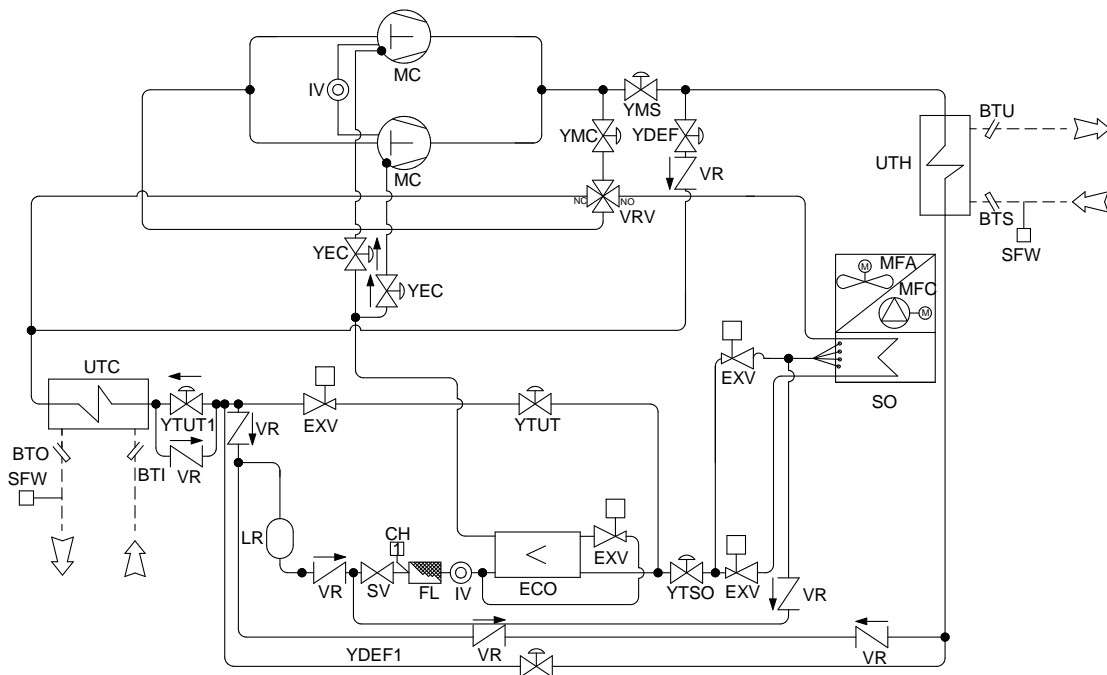
BTI	Sonde entrée eau utilisateur	MFA	Ventilateur axial
BTO	Sonde sortie eau utilisateur	MFC	Ventilateur centrifuge
BTS	Sonde entrée eau chaude sanitaire	SFW	Senseur de débit eau
BTU	Sonde sortie eau chaude sanitaire	SO	Échangeur
CH	Vanne de charge	SV	Vanne
CHR	Vanne de charge	UT	Échangeur utilisateur
DHW	Échangeur eau chaude sanitaire	VR	Clapet antiretour
ECO	Économiseur	VRV	Vanne inversion de cycle
EXV	Détendeur 1,2,3,4	YEC	Vanne solénoïde by-pass
FL	Filtre ligne liquide	YMC	Vanne solénoïde économiseur
IV	Indicateur de liquide	YMS	Vanne solénoïde refroidisseur
LR	Réservoir liquide	—	Liaisons frigorifiques
MC	Compresseur	--	Liaisons hydrauliques

4.24.2 Schéma circuit frigorifique version P4U - monobatterie



Version P4U

Cette version utilise 4 connexions hydrauliques et est dédiée aux modernes installations à 4 tubes. Dans ces installations, l'eau glacée et chaude est toujours disponible (tout au long de l'année) et présente dans les circuit hydraulique spécifique. L'installation ci-conçue peut chauffer certaines zones et, en même temps, si nécessaire, en refroidir d'autres avec une efficacité énergétique très élevée. En cette version les unités peuvent aussi produire séparément eau chaude et eau froide durant toute l'année. Cette version ne peut pas produire d'eau chaude sanitaire.



Le diagramme de réfrigération est en principe purement indicatif.



Les modèles LZT 1454 - 1654 - 1854 - 2154, en toute version et configuration, ont deux circuits indépendants comme celui illustré ci-dessus.

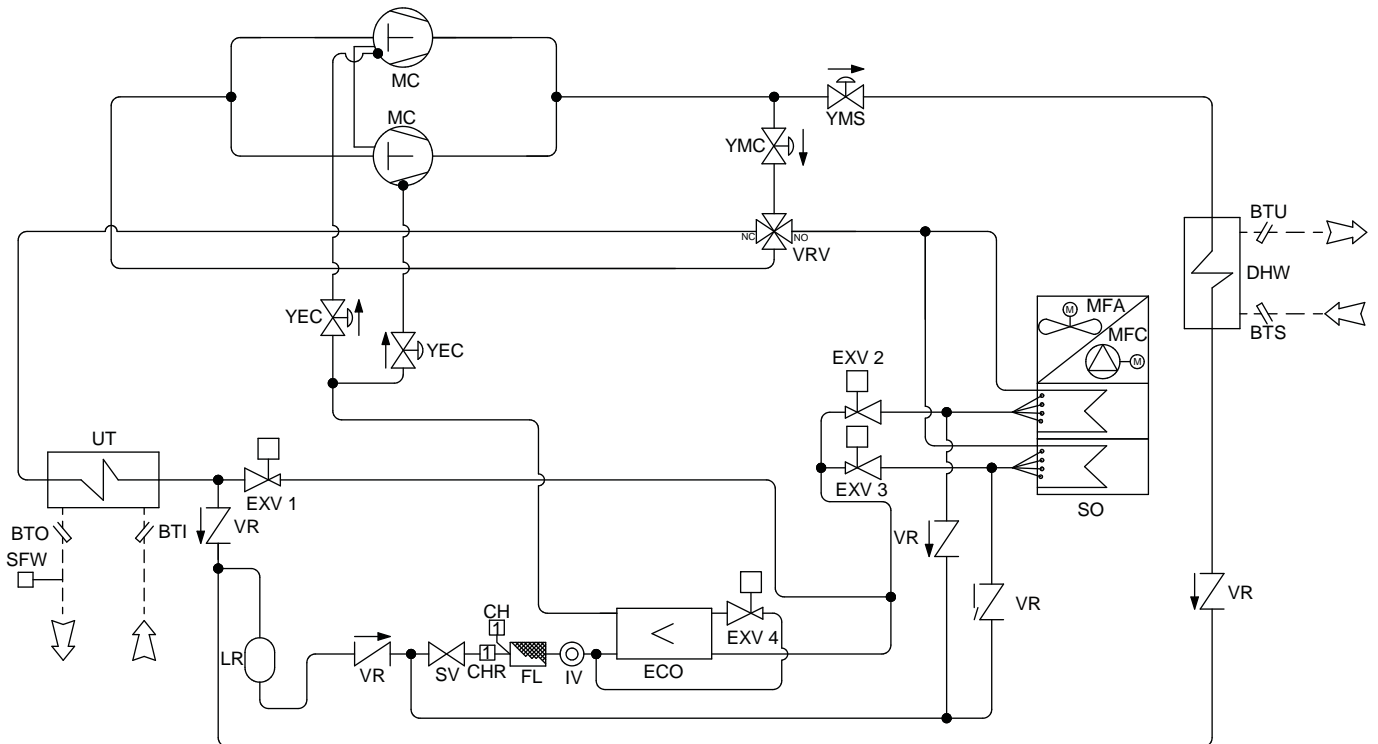
BTI	Sonde entrée eau glacée	SO	Échangeur source
BTO	Sonde sortie eau glacée	SV	Vanne
BTS	Sonde entrée eau chaude	UTC	Échangeur circuit eau glacée
BTU	Sonde sortie eau chaude	UTH	Échangeur circuit eau chaude
CH	Vanne de charge 1/4 SAE	VR	Clapet antiretour
ECO	Économiseur	VRV	Vanne inversion de cycle
EXV	Détendeur 1,2,3,4	YDEF	Vanne solénoïde
FL	Filtre ligne liquide	YDEF1	Vanne solénoïde
IV	Indicateur de liquide	YEC	Vanne solénoïde by-pass
LR	Réservoir liquide	YMC	Vanne solénoïde Économiseur
MC	Compresseur	YMS	Vanne solénoïde
MFA	Ventilateur axial	YTSO	Vanne solénoïde
MFC	Ventilateur centrifuge	YTUT	Vanne solénoïde
REC	Résistance échangeurs	—	Liaisons frigorifiques
SFW	Senseur de débit eau	--	Liaisons frigorifiques

4.24.3 Schéma circuit frigorifique version P4S - batterie double



Version P4S

Cette version utilise 4 connexions hydrauliques et peut produire eau chaude en hiver, eau froide en été et eau chaude sanitaire durant toute l'année sur un circuit hydraulique indépendant. L'unité doit être combinée à une installation à 4 tubes où 2 tubes sont dédiés au circuit utilisateur et 2 tubes sont dédiés au circuit sanitaire. Durant l'hiver, avec ECS en demande, on bloque temporairement le débit d'eau vers le circuit utilisateur. Durant l'été l'ECS peut être produite simultanément à l'eau glacée. L'ECS est disponible même quand le circuit utilisateur est en veille ou le point de consigne utilisateur est atteint. Le microprocesseur donne toujours priorité à l'ECS



Le diagramme de réfrigération est en principe purement indicatif.

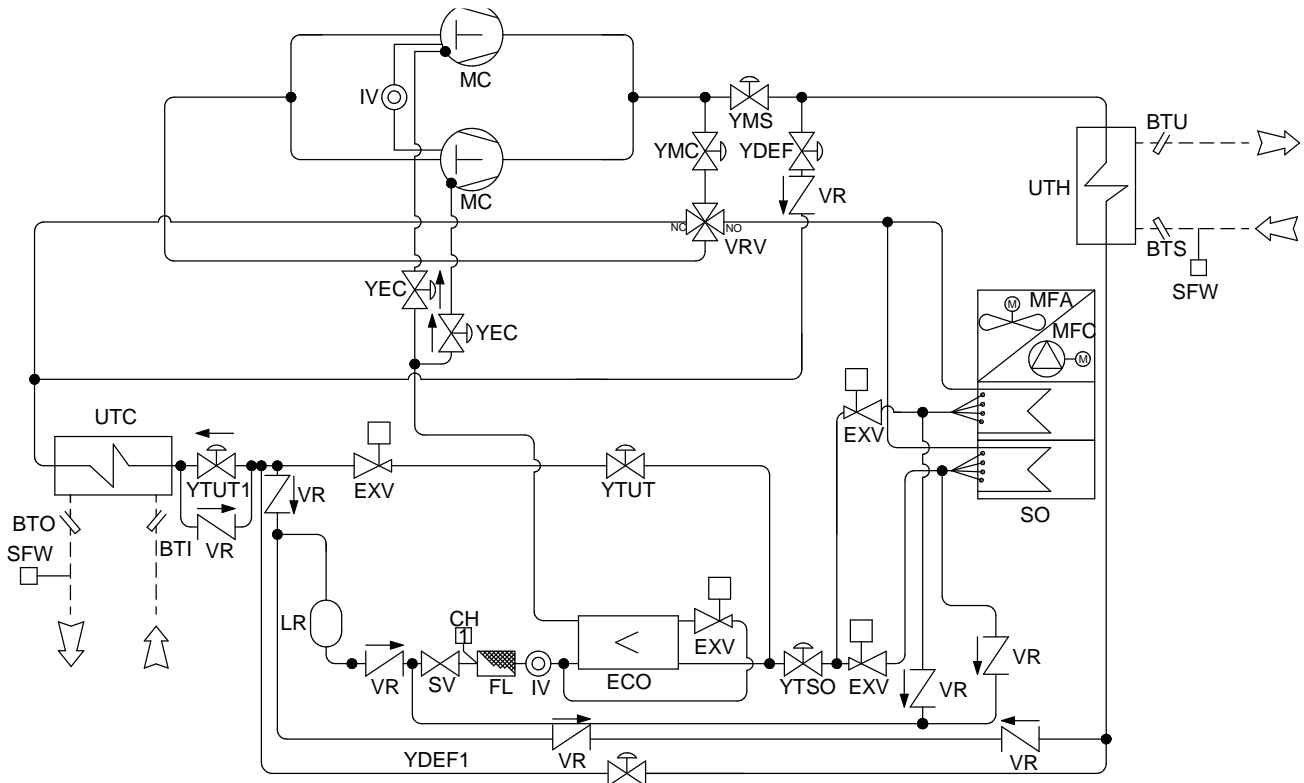
BTI	Sonde entrée eau utilisateur	MFA	Ventilateur axial
BTO	Sonde sortie eau utilisateur	MFC	Ventilateur centrifuge
BTS	Sonde entrée eau chaude sanitaire	SFW	Senseur de débit eau
BTU	Sonde sortie eau chaude sanitaire	SO	Échangeur
CH	Vanne de charge	SV	Vanne
CHR	Vanne de charge	UT	Échangeur utilisateur
DHW	Échangeur eau chaude sanitaire	VR	Clapet antiretour
ECO	Économiseur	VRV	Vanne inversion de cycle
EXV	Détendeur 1,2,3,4	YEC	Vanne solénoïde by-pass
FL	Filtre ligne liquide	YMC	Vanne solénoïde Économiseur
IV	Indicateur de liquide	YMS	Vanne solénoïde
LR	Réservoir liquide	—	Liaisons frigorifiques
MC	Compresseur	--	Liaisons frigorifiques

4.24.4 Schéma circuit frigorifique version P4U - batterie double



Version P4U

Cette version utilise 4 connexions hydrauliques et est dédiée aux modernes installations à 4 tubes. Dans ces installations, l'eau glacée et chaude est toujours disponible (tout au long de l'année) et présente dans les circuit hydraulique spécifique. L'installation ci-conçue peut chauffer certaines zones et, en même temps, si nécessaire, en refroidir d'autres avec une efficacité énergétique très élevée. En cette version les unités peuvent aussi produire séparément eau chaude et eau froide durant toute l'année. Cette version ne peut pas produire d'eau chaude sanitaire.



Le diagramme de réfrigération est en principe purement indicatif.

BTI	Sonde entrée eau utilisateur	SO	Échangeur source
BTO	Sonde sortie eau utilisateur	SV	Vanne
BTS	Sonde entrée eau chaude sanitaire	UTC	Échangeur circuit eau glacée
BTU	Sonde sortie eau chaude sanitaire	UTH	Échangeur circuit eau chaude
CH	Vanne de charge	VR	Clapet antiretour
ECO	Économiseur	VRV	Vanne inversion de cycle
EXV	Détendeur 1,2,3,4	YDEF	Vanne solénoïde
FL	Filtre ligne liquide	YDEF1	Vanne solénoïde
IV	Indicateur de liquide	YEC	Vanne solénoïde by-pass
LR	Réservoir liquide	YMC	Vanne solénoïde Économiseur
MC	Compresseur	YMS	Vanne solénoïde
MFA	Ventilateur axial	YTSO	Vanne solénoïde
MFC	Ventilateur centrifuge	YTUT	Vanne solénoïde
REC	Résistance échangeurs	—	Liaisons frigorifiques
SFW	Senseur de débit eau	--	Liaisons frigorifiques

5. MISE EN SERVICE

5.1 Contrôles préliminaires

Avant de procéder à la mise en service de l'unité il est nécessaire effectuer les contrôles préliminaires de la partie électrique, hydraulique et frigorifique.



Les opérations de mise en service doivent être exécutées en conformité aux instructions des paragraphes précédents.



Jamais éteindre l'unité (pour arrêt temporaire), en actionnant l'interrupteur principal: ce dispositif est à utiliser seulement pour déconnecter l'unité de l'alimentation en absence de passage de courant, par exemple quand l'unité est à l'arrêt. De plus, en absence d'alimentation, les résistances carter ne sont pas alimentées, avec conséquent danger de dommage aux compresseurs au démarrage de l'unité.

5.1.1 Avant la mise en marche



Malfunctionnements ou dégâts peuvent aussi être conséquence de manque de soin durant le transport et l'installation. Avant l'installation ou la mise en marche vérifier l'absence de pertes de réfrigérant causées par l'endommagement de capillaires, connexions des pressostats, tuyaux du circuit frigorifique du à manomission, vibrations durant le transport, mauvaise manipulation sur chantier.

- Vérifier que l'unité soit installé à règle d'art et en conformité aux indications de ce manuel.
- Vérifier les connexions électriques et le correct serrage de toutes les bornes.
- Vérifier que la tension des phases R S T soit celle indiquée sur la plaquette identificative de l'unité.
- Vérifier que l'unité soit reliée à la terre.
- Vérifier l'absence de fuites de fréon, éventuellement à l'aide d'un détecteur de fuite.
- Vérifier l'absence de taches d'huile qui peuvent indiquer une fuite.
- Vérifier que le circuit frigorifique soit en pression: utiliser les manomètres sur l'unité, si présents, ou des manomètres de service.
- Vérifier que toute les prises de service soient fermées avec les bouchons prévus à cet effet.
- Vérifier que les résistances électriques (si présentes) soient alimentées correctement.
- Vérifier que les liaisons hydrauliques soient installés correctement et que toutes les indications sur les plaquettes soient respectées.
- Vérifier que l'installation soient purgée correctement.
- Vérifier que les températures des fluides soient dans les limites opérationnels et de fonctionnement.
- Avant de procéder à la mise en marche vérifier que tous les panneaux de fermeture soient positionnés et fixés correctement.



Ne pas modifier les liaisons électriques de l'unité sous peine d'annulation de la garantie.



Si présents, les résistances électriques des compresseurs doivent être activées au moins 12 heures avant le démarrage (période de préchauffe) fermant l'interrupteur principal (les résistances sont alimentées automatiquement quand l'interrupteur est fermé). Les résistances travaillent correctement si après quelque minute la température du carter compresseur est 10/15°C supérieure à la température ambiante.



En présence de résistances électriques pour les compresseurs, durant les 12 heures de la période de préchauffe il est important de vérifier si sur l'écran de l'unité est présent le message OFF ou que l'unité est en standby. En cas de démarrage accidentel avant l'écoulement de la période de préchauffe de 12 heures, les compresseurs pourraient s'endommager sérieusement et la garantie sera nulle.

5.1.2 Taratura componenti di controllo

Dispositivo		Set-point	Differenziale	Tipo Reset
Mode chaud	°C	35	2	----
Mode eau chaude sanitaire	°C	50	2	----
Mode froid	°C	23	2	----
Thermostat antigel	°C	4,5	4	Manuel
Pressostat haute pression	Bar	45	7	Automatique 3 fois (après manuel)
Pressostat basse pression	Bar	5,7	1,3	
Vanne de sécurité eau (Version A seule)	Bar	6,0		Automatique



Dans le cas où le mode de fonctionnement soit chaud/froid seul (sans production d'ECS) le paramètre FS1 doit être modifié de 2 à 1 pour prévenir les alarmes de configuration. En cas de nécessité contactez le fabricant.

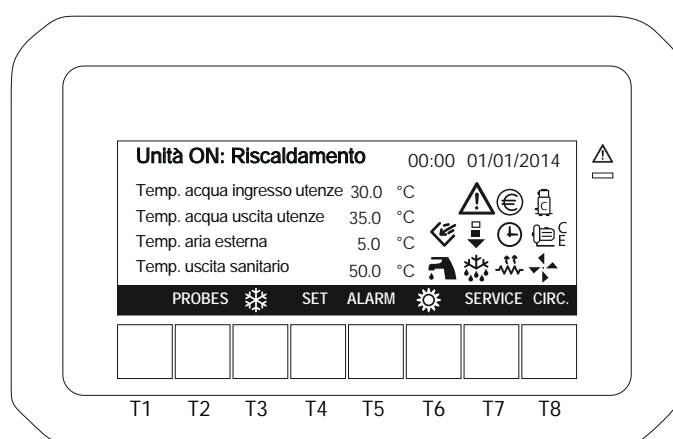
5.1.3 Contrôles durant le fonctionnement

- Contrôler la rotation des compresseurs et des ventilateurs. Si la rotation n'est pas correcte, déconnecter immédiatement l'interrupteur général et inverser les phases d'alimentation principale de façon à inverser le sens de rotation des moteurs.
- Après quelques heures de fonctionnement, vérifier que l'indicateur de liquide ait la partie centrale de couleur verte: si elle devait être jaune, on pourrait avoir de l'humidité dans le circuit. Dans ce cas il est impératif d'effectuer une déshydratation du circuit (à exécuter exclusivement par du personnel qualifié). Contrôler qu'il n'y ait pas de bulles d'air dans l'indicateur de liquide. En présence de bulles il est nécessaire intégrer la charge de fréon. La présence de quelque bulle de vapeur est tout de même admissible.
- Quelques minutes après la mise en marche de l'unité, contrôler que la température équivalente du fréon, mesurée à la pression présente en batterie avec ventilateurs fonctionnant à la vitesse maximale, diffère de la température de l'air ambiant d'environ 7-10°C; vérifier aussi que la température équivalente du fréon, mesurée à la pression présente dans l'échangeur à plaques, diffère de la température de l'eau en sortie de l'échangeur même d'environ 3-5°C.

5.2 Positionnement du contrôle





5.3 Description du contrôle



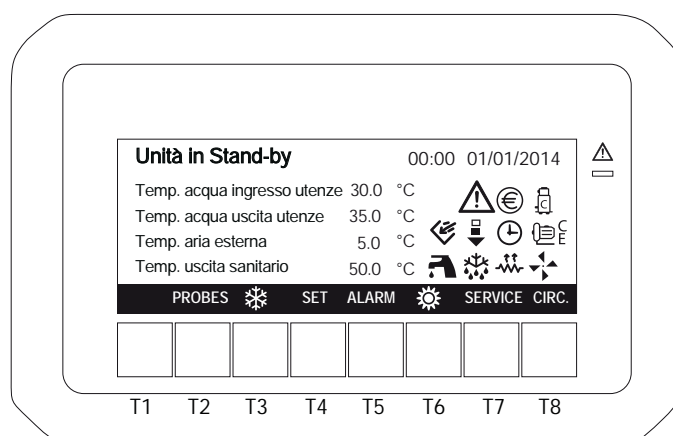
5.3.1 Icônes de l'afficheur

Icône	Signification	Icône	Signification
	Au moins un compresseur en fonction.		Résistances antigel en fonction.
	Pompe en fonction.		Mise à l'arrêt automatique ou mode économie d'énergie actifs.
	Ventilateurs en fonction.		Free cooling en fonction (non disponible).
	Clignote pour indiquer qu'une alarme est active.		Eau chaude sanitaire.
	Fonctionnement en mode économie d'énergie.		Dégivrage en cours.
	Délestage compresseur en cours (non disponible).	CH	Fonctionnement en mode refroidissement
HP	Fonctionnement en pompe à chaleur	HW	Production d'eau chaude sanitaire

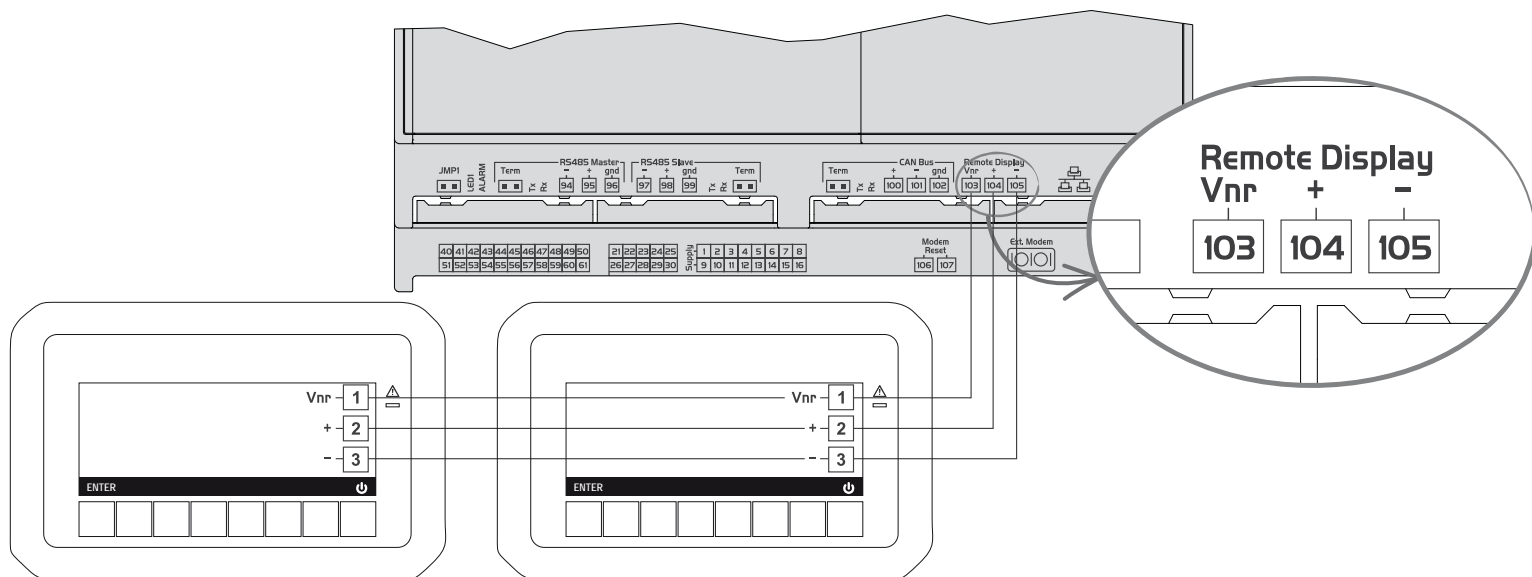
5.3.2 Fonction des touches

T2:	PROBES	Visualisation lecture sondes.
T3:		Mise en marche unité en mode froid.
T4:	SET	Accès au mode visualisation et modification des points de consigne.
T5:	ALARM	Visualisation et reset alarmes.
T6:		Mise en marche unité en mode chaud.
T7:	SERVICE	Accès au menu SERVICE.
T8:	CIRC	Accès aux informations de circuit (état compresseurs, état pompes eau, état sondes....).

Quand l'unité est en marche, l'affichage sera le suivant:



5.4 Liaison clavier déporté

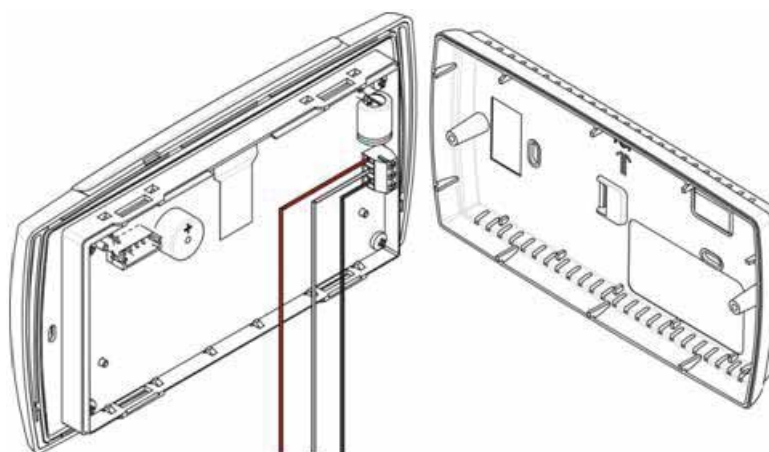


Le clavier peut être déporté jusqu'à une distance maximale de 50 mètres.
En cas de polarité non respectée le clavier déporté et le contrôle peuvent s'endommager irrémédiablement.



- En absence d'alimentation, le clavier ne fonctionne pas.
- En absence de communication, le clavier affiche "noL" (no lien).

5.4.1 Schéma de montage mural



6. UTILISATION

6.1 Mise en marche et démarrage initial

Mise en marche et à l'arrêt de l'unité peuvent être effectués par:



- clavier
- ON/OFF déporté



Avant la mise en service, consulter et effectuer les opérations décrites au paragraphe "Contrôles périodiques".

6.1.1 Mise en marche de l'unité par clavier

Mode froid

Pour allumer l'unité en mode froid, appuyer la touche . L'icône  apparaît sur l'afficheur.

Si nécessaire, commence la temporisation du compresseur et l'icône correspondante clignote. La pompe à eau sera activée après quelque seconde, successivement, une fois la temporisation terminée, le compresseur démarre et l'icône reste allumé. L'écran visualise la température de retour eau utilisateur et la température de retour eau chaude sanitaire.

Mode chaud

Pour allumer l'unité en mode chaud, appuyer la touche . L'icône  apparaît sur l'afficheur.

Si nécessaire, commence la temporisation du compresseur et l'icône correspondante clignote. La pompe à eau sera activée après quelque seconde, successivement, une fois la temporisation terminée, le compresseur démarre et l'icône reste allumé. L'écran visualise la température de retour eau utilisateur et la température de retour eau chaude sanitaire.

Mode eau chaude sanitaire

Lors de la première mise en service, contrôler la température de retour de l'eau chaude sanitaire mesurée par la sonde BTS (prioritaire par rapport aux autres consignes) et, si la température mesurée est plus basse que le point de consigne eau chaude sanitaire, l'unité démarrera automatiquement en mode ECS. Si on demande à l'unité de chauffer et la température ECS est majeure du point de consigne (dans ce cas l'ECS n'est pas en demande) le contrôle activera le mode chaud.

Dans les versions P4S si on demande à l'unité de refroidir et de produire ECS, le contrôle activera les deux fonctions en contemporaine. Si l'ECS n'est pas demandée, le contrôle activera seulement le mode froid.

Avec unité en veille on peut:

- Afficher les valeurs relevées
- Gérer les alarmes, visualisation et report.

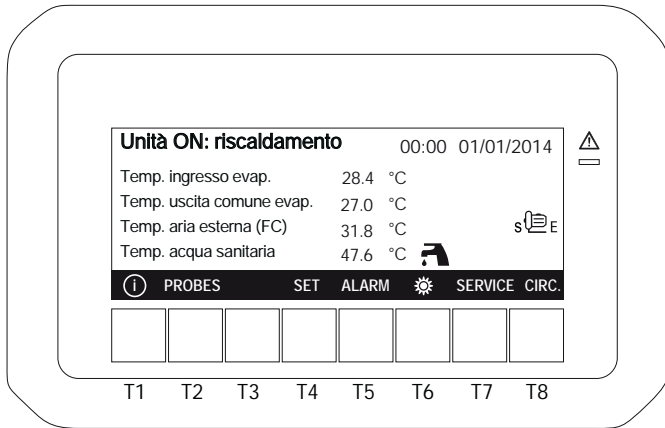


N'éteindre jamais l'unité par l'interrupteur principal: il est à utiliser exclusivement pour mettre hors tension l'unité une fois à l'arrêt. La disjonction empêche entre autre l'alimentation des résistances carter, avec risque de casser les compresseurs au démarrage.

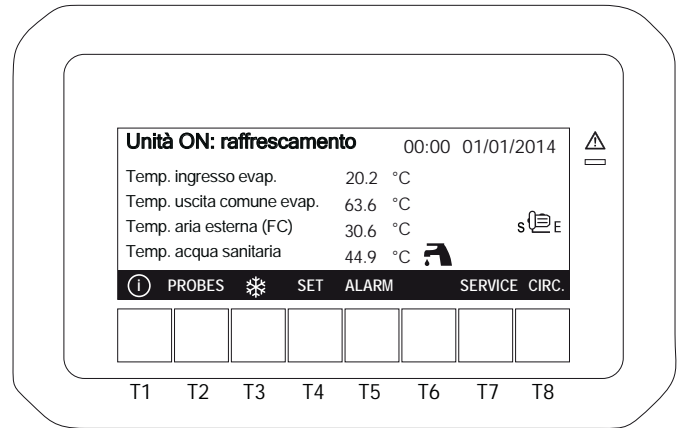
6.1.2 Mode chaud et froid

Le clavier ci-dessous illustre l'affichage typique lors du fonctionnement en:

MODE CHAUD

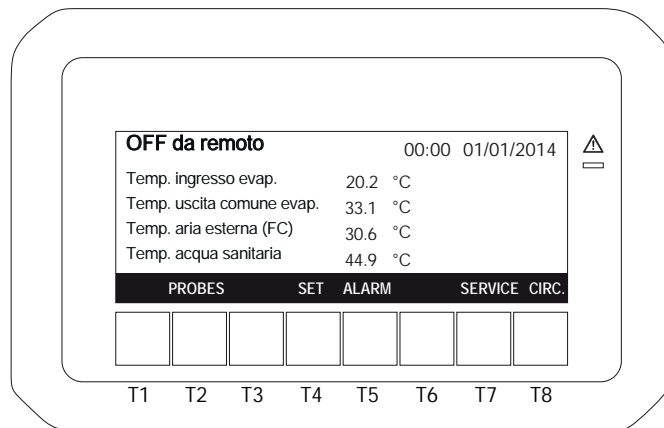


MODE FROID



6.1.3 Mise en marche de l'unité par entrée numérique

Si l'unité est mise à l'arrêt par entrée numérique, l'affichage sera le suivant:

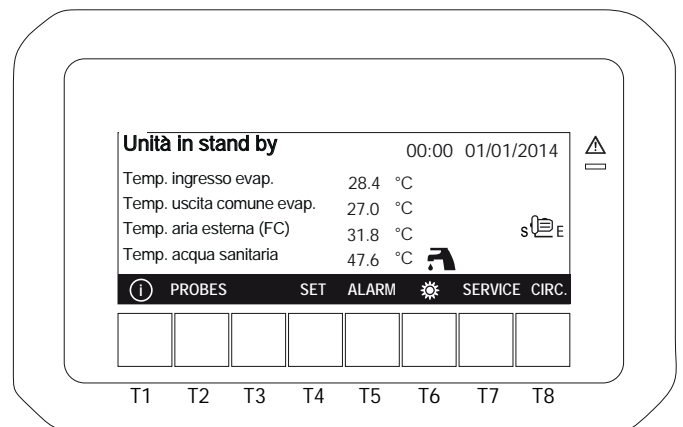
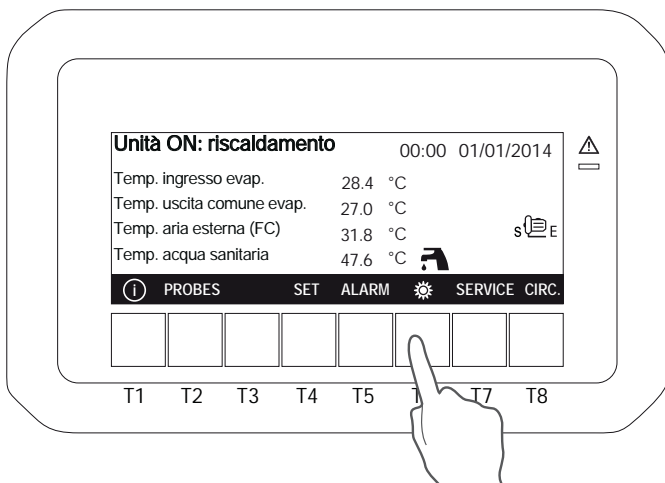


Quand l'entrée numérique est inactive, l'unité est à l'arrêt.

- L'entrée numérique est prioritaire sur le clavier
- L'unité peut être mise en marche et à l'arrêt seulement si l'entrée numérique est activée

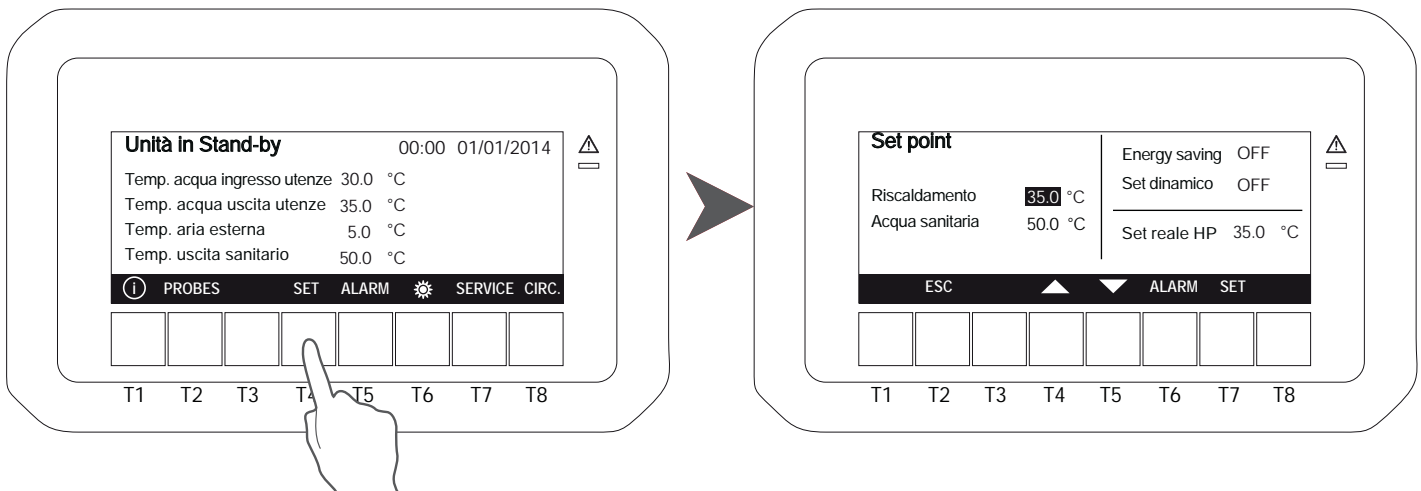
6.2 Mise à l'arrêt

Pour éteindre l'unité appuyer la touche ou .



6.3 Comment changer les points de consignes

Pour modifier les points de consigne, de l'écran d'accueil, appuyer SET.



Pour modifier les valeurs, positionner le curseur sur la valeur désirée avec T4; appuyer SET pour sélectionner, la valeur commence à clignoter, modifier avec T4 et T5. Une fois atteinte la valeur désirée appuyer SET pour confirmer.

Le curseur se positionnera sur la valeur suivante, pour la modifier répéter l'opération ci-dessus. Dans cet affichage on peut visualiser (mais pas modifier) le mode économie d'énergie et le point de consigne dynamique

Appuyer EXIT pour revenir à l'écran d'accueil.



Tous les points de consigne réfèrent à la température de retour. Si on demande eau chaude à 45°C et le Dt est 5°C, le point de consigne doit être réglé à 40°C. Au cas où le Dt soit 8°C, le point de consigne doit être réglé à 37°C. Si on demande eau froide à 15°C et le Dt est 5°C, le point de consigne doit être réglé à 20°C. Si le Dt est 8°C, le point de consigne doit être réglé à 23°C

6.3.1 Consignes

Les consignes modifiables par l'utilisateur sont:

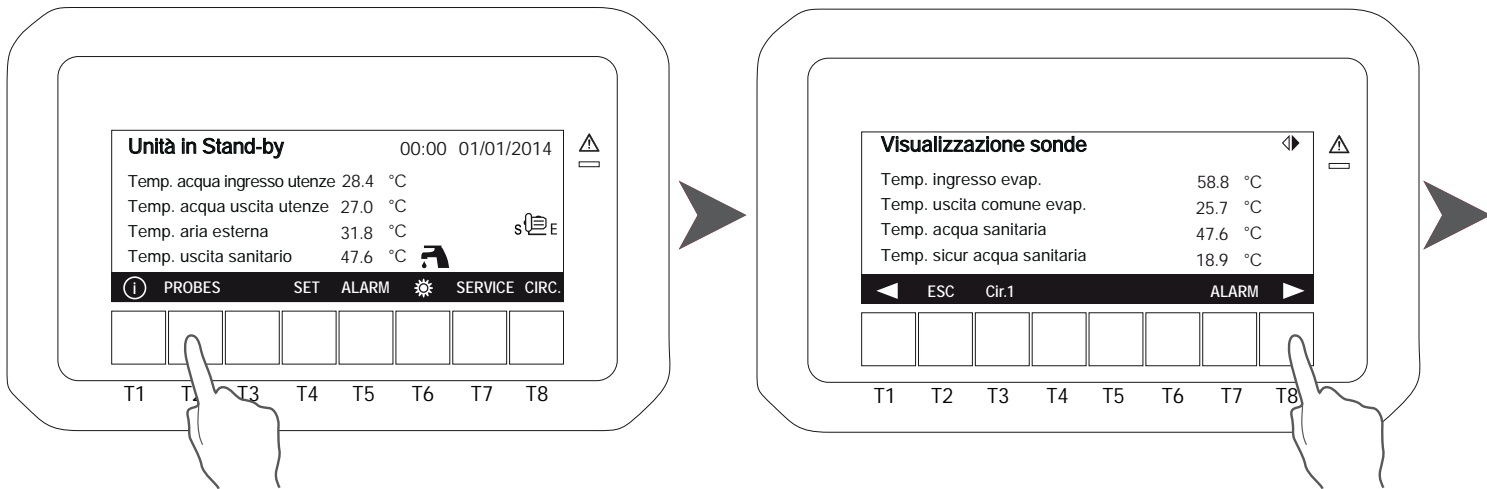
Fonction	Limites d'ajustement	Valeur par défaut
Consigne chauffage	10÷55°C	35°C
Consigne eau chaude sanitaire	20÷55°C	50°C
Consigne refroidissement	10÷25°C	23°C
Consigne compensation	0÷15°C	10°C
Password	(Contacter le SAV)	



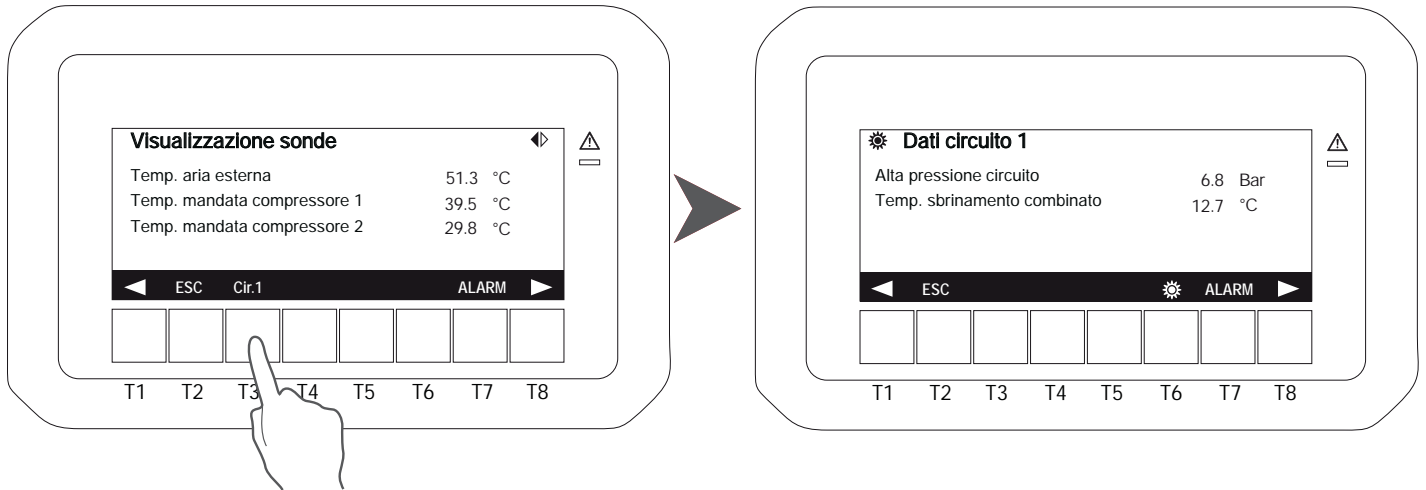
Les unités sont fournies d'un système de contrôle très sophistiqué avec beaucoup d'autres paramètres qui ne sont pas réglables par l'utilisateur final; ces paramètres sont protégés par le mot de passe du Fabricant.

6.4 Touche PROBES

Pour visualiser tous les paramètres mesurés par les sondes de l'unité appuyer la touche PROBES;




En appuyant la touche T8, on visualisera d'autres valeurs relatives au circuit.

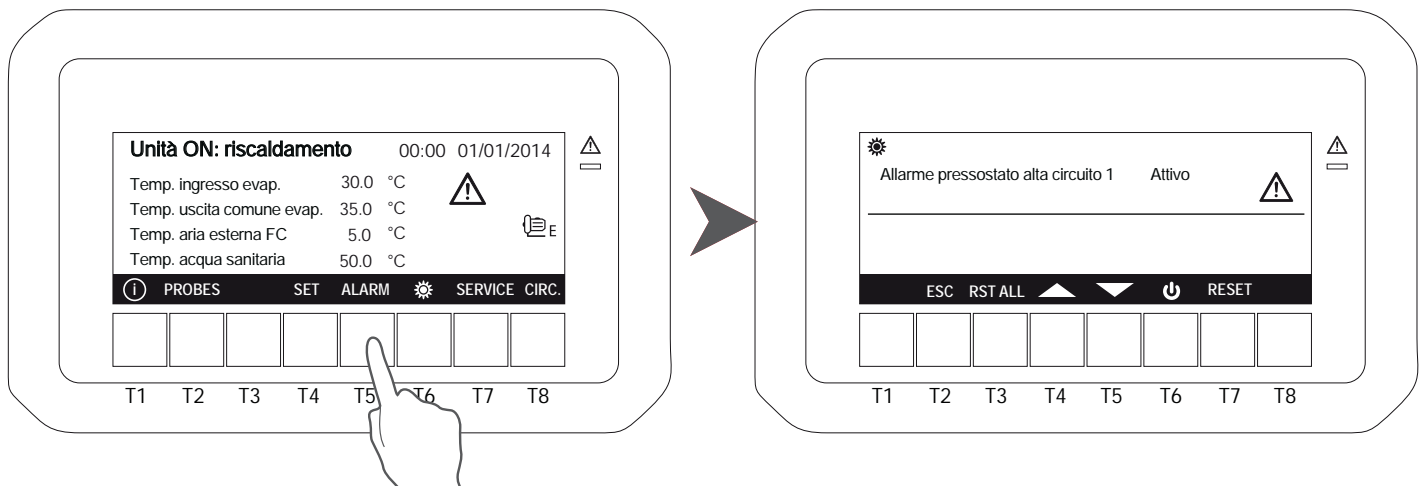


Appuyer T2 pour revenir à l'écran principal.

6.5 Touche ALARM

Quand une alarme est active, sur l'afficheur le symbole  clignote.

Pour visualiser l'alarme appuyer **ALARM** :



On a trois familles d'alarme:

- **Resettables:** dans ce cas, l'alarme n'est plus active et peut être remise à zéro. Positionner le curseur sur l'alarme avec les touches T4 et T5 et appuyer **RESET**.
- **Password:** l'alarme n'est plus active, mais un mot de passe est nécessaire pour le remettre à zéro (contacter le Fabricant).
- **Active:** l'alarme est encore active.

En présence de plusieurs alarmes signalées, on peut les effacer toutes en même temps en appuyant **RST ALL**.
En tout cas, toutes les alarmes, même si remise à zéro, restent mémorisés dans l'historique alarmes.

6.6 Touche CIRC

Appuyer sur **CIRC** pour visualiser les différents paramètres de l'unité:

Appuyer sur T1 et sur T8, pour passer d'un affichage à l'autre.

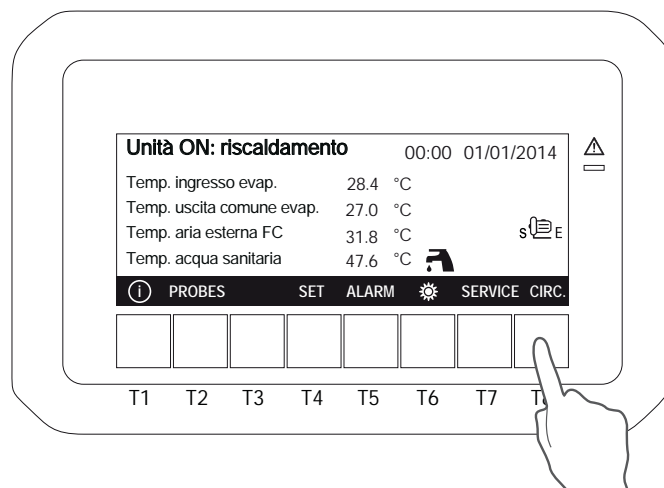
Compresseurs: l'affichage montre les compresseurs présents en chaque circuit et leur état de fonctionnement.

Couleur noir: compresseur en fonction

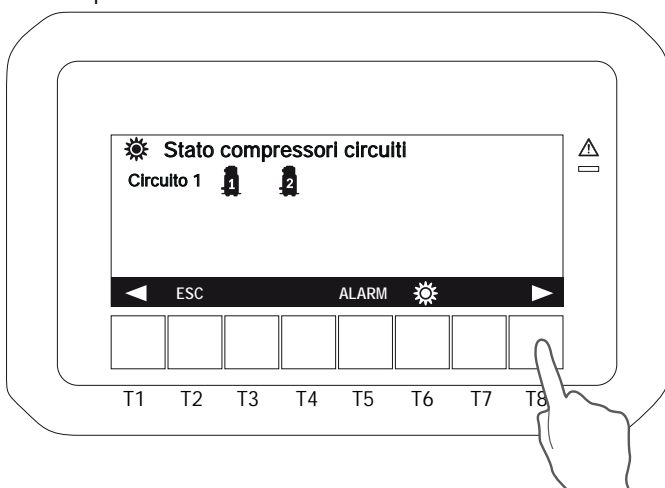
Couleur blanc: compresseur en veille

Si on utilise des compresseurs en modulation (typiquement compresseurs à vis ou inverter) une icône à droite du compresseur montre le niveau de modulation.

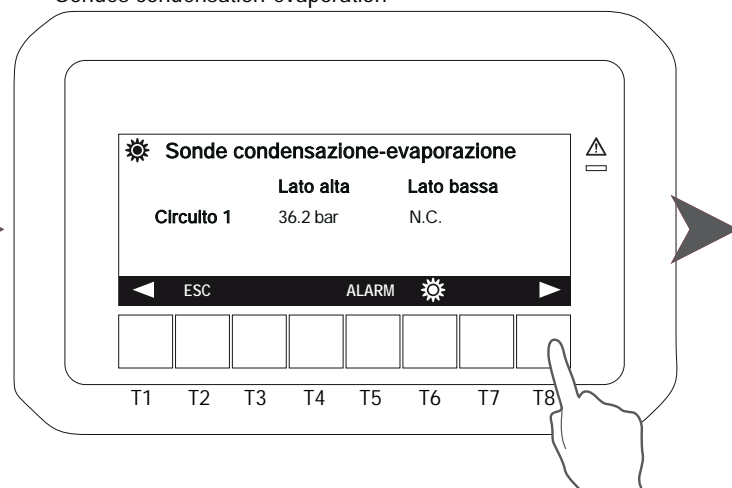
Si on utilise des compresseurs tout ou rien (Scroll) aucune icône est visualisée.



Compresseurs

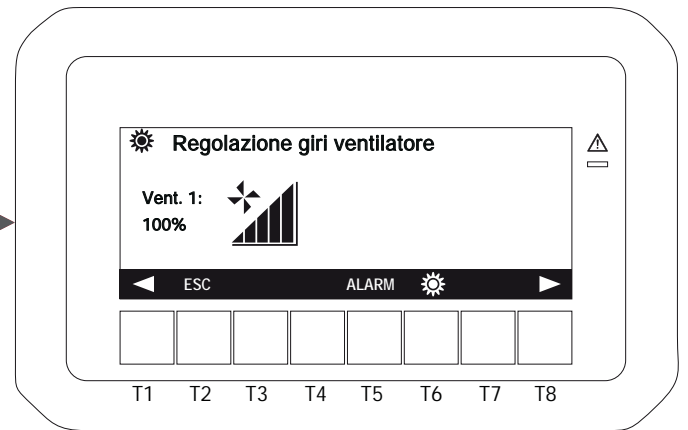
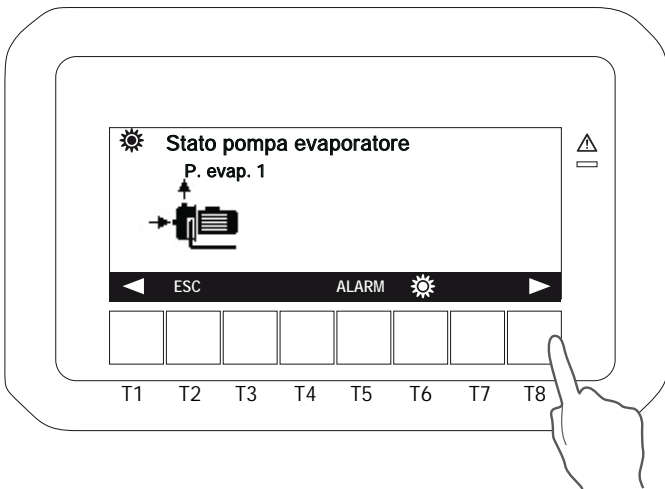


Sondes condensation-évaporation

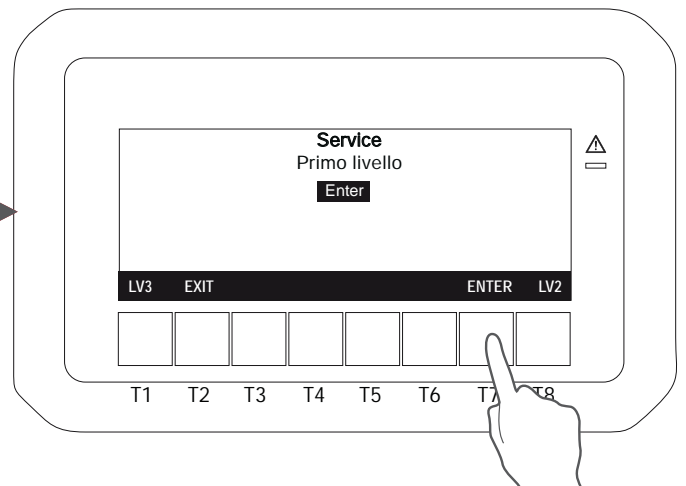
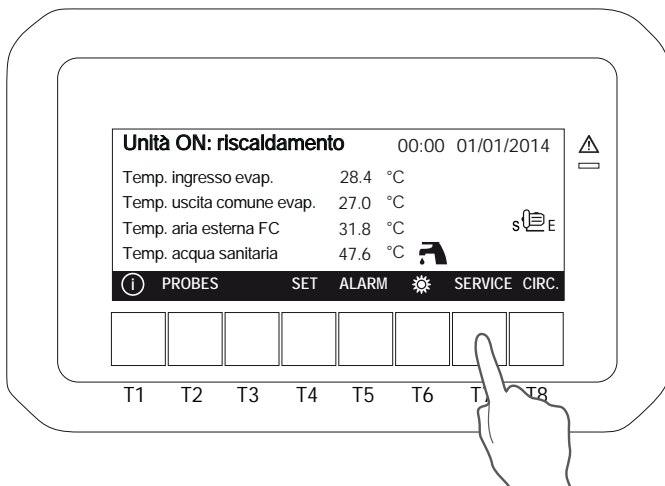


Pompe évaporateur

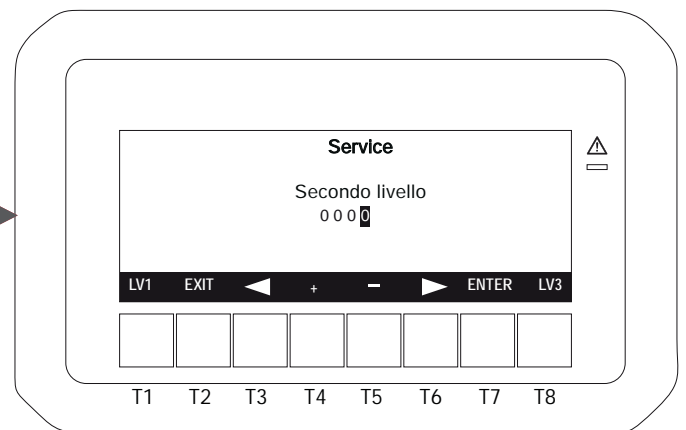
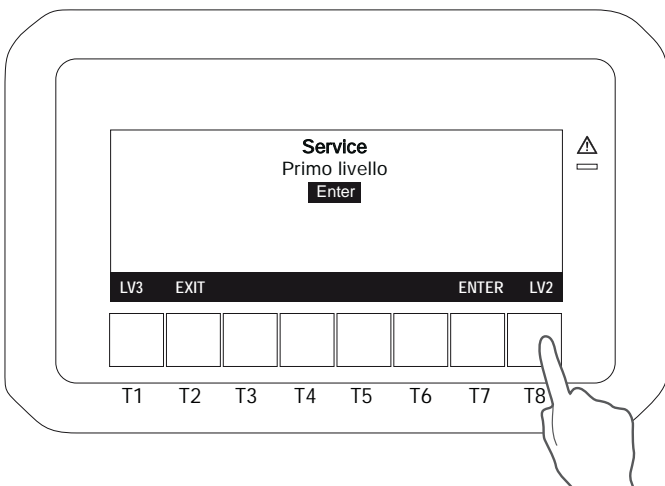
Régulateur de vitesse ventilateur

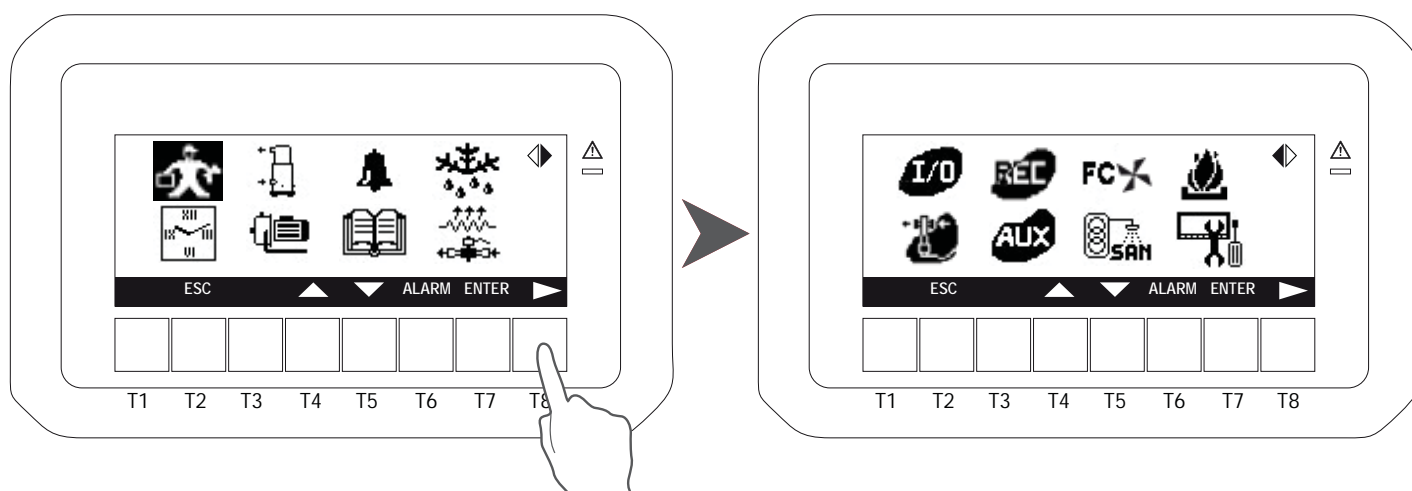


6.7 Touche SERVICE





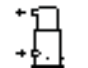













Pour accéder à ce menu sélectionner **SERVICE**. Le système demande un mot de passe pour accéder aux différents niveaux de sécurité; appuyer **ENTER** pour rentrer au premier niveau ou **LV3** ou **LV2** pour accéder aux niveaux suivants.





Appuyez sur la touche **ENTER** dans l'écran principal pour accéder aux menus suivants:

 Setting parameters (for service only)	 Expansion Valve
 Time and date setting	 I/O status (Inputs and Outputs)
 Compressors status	 Recovery (Not available)
 Pumps	 Auxiliary outputs
 Display of alarms	 Free cooling (Not available)
 Alarm history	 Domestic hot water (if available)
 Defrost (if available)	 Auxiliary heating (if available)
 Electrical heater and pump down valve status	 Control panel

Appuyez sur la touche T8 pour afficher le menu tous disponibles.

Se déplacer entre les menus disponibles à l'aide des touches T4 et T5 appuyez sur **ENTER** pour sélectionner le menu souhaité.

Pour modifier la valeur du paramètre: appuyez sur T4 ou T5 pour sélectionner le paramètre à modifier la valeur, puis appuyez sur **SET** pour commencer à clignoter, appuyez sur T4 ou T5 pour modifier, appuyez à nouveau **SET** que pour confirmer.

6.7.1 Réglage des paramètres de service

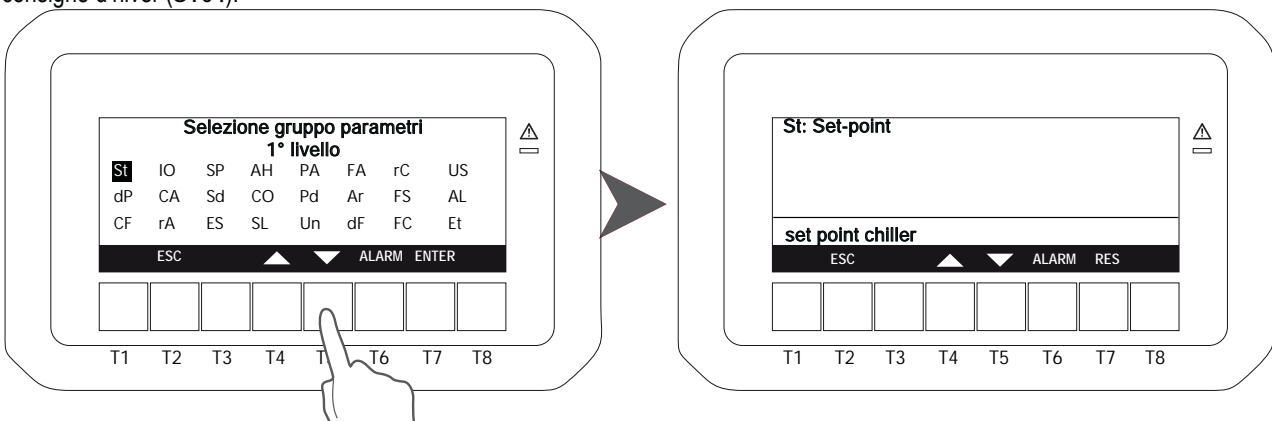
Pour accéder à ce menu, sélectionnez déplacer entre les icônes avec les touches T4 et T5 et appuyez sur ENTER.

Avec le niveau de mot de passe 1 vous ne pouvez modifier le point de consigne (St), Adresse série (SP), point de consigne dynamique (Sd), économie d'énergie (ES) et les paramètres du circuit sanitaire (FS); l'appareil doit être en stand-by. Appuyez sur ENTER pour entrer dans le groupe de paramètres. D'autres paramètres peuvent être modifiés en appuyant sur LV2 et LV3 clés par les gens de service uniquement avec un mot de passe dédié.

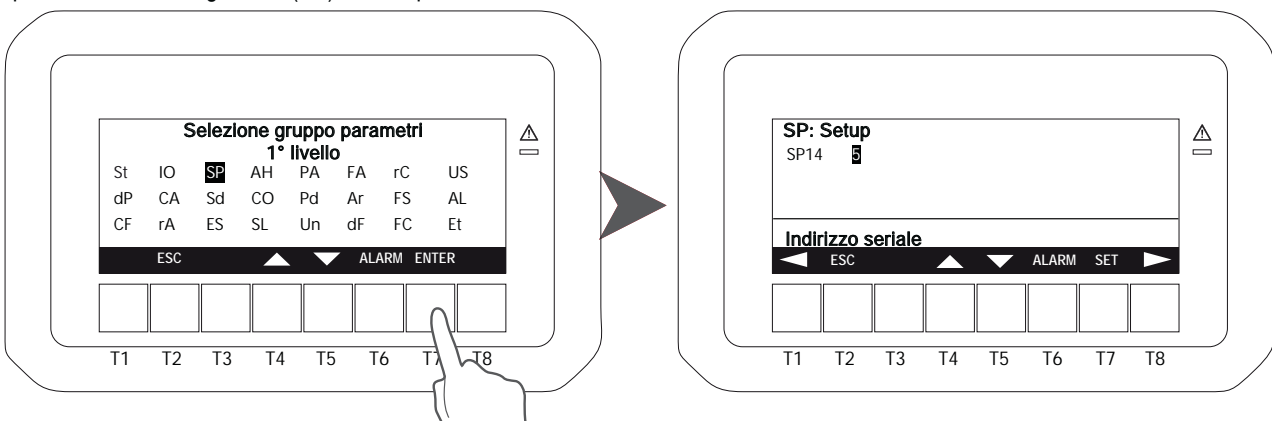
Parameters list:

Code	Meaning	Code	Meaning
ST	Point de consigne	FA	Paramètres ventilation
DP	Visualisation	Ar	Paramètre résistances électriques
CF	Paramètres configuration	dF	Paramètres dégivrage
SP	Paramètres configuration machine	rC	Not available
Sd	Paramètres point dynamique	FS	Production d'ECS
ES	Paramètres dates et sauvegardes	FC	Not available
AH	Auxiliary heating parameters	US	Paramètres sorties auxiliaires
CO	Paramètre des compresseurs	AL	Paramètres des alarmes
SL	Paramètre régulation compresseur	Et	Not available
PA	Paramètres pompes cocondenseur/évaporateur	IO	Configuration entrée/sortie
Pd	Not available	CA	Not available
Un	Paramètres décharge compresseurs	RA	Calibration des entrées analogiques

Les valeurs disponibles dans le groupe de paramètres « point de consigne » (St) sont les suivants: point de consigne d'été (ST01) et point de consigne d'hiver (ST04).

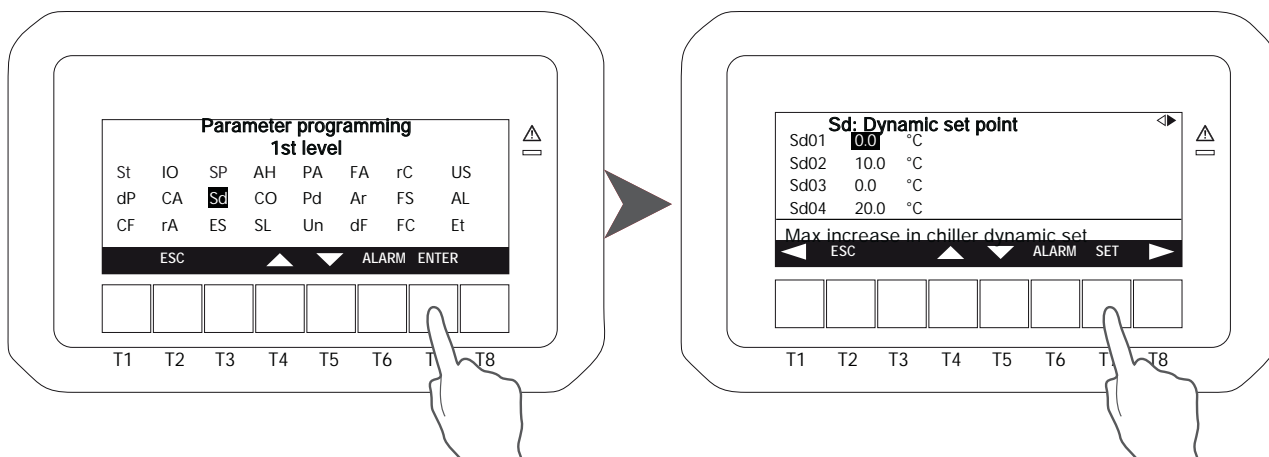


Les paramètres de configuration (SP): rendre possible de modifier l'adresse de série.



Pour modifier la valeur de la clé de presse de paramètre SET la valeur commence à clignoter, appuyez sur T4 et T5 pour modifier, appuyez à nouveau SET que pour confirmer.

Les valeurs disponibles dans le groupe de paramètres « point de consigne dynamique » (Sd) sont les suivants: point de consigne dynamique: été offset (SD01), point de consigne dynamique: hiver offset (SD02), point de consigne dynamique: l'été en dehors de température. (SD03), point de consigne dynamique: hiver température extérieure. (SD04), le point de consigne dynamique: temp différentiel d'été. (SD05) et le point de consigne dynamique: temp différentiel d'hiver (SD06).

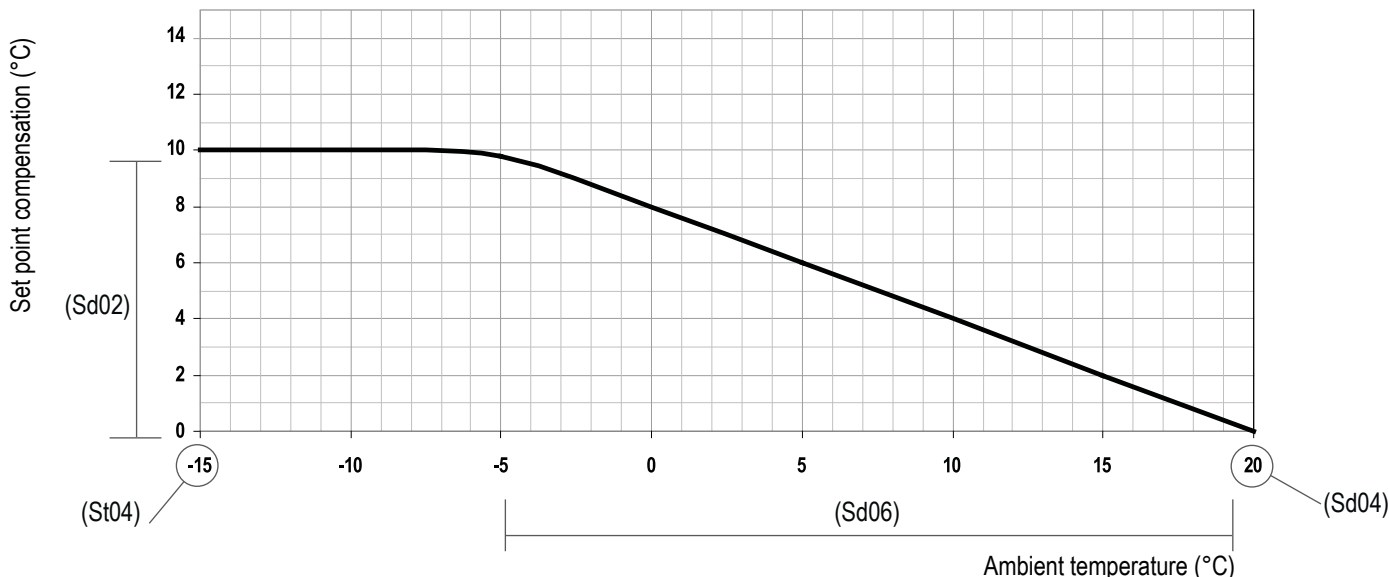


Appuyez sur T4 et T5 pour vous déplacer sur les valeurs disponibles.

Météo fonction compensé

Cette fonction permet d'activer le capteur de compensation de temps afin d'optimiser l'efficacité de l'unité. Automatiquement il modifie la valeur de consigne par rapport à la température de l'air extérieur: un calcul est effectué sur la valeur de consigne à la condition de la valeur révisée de point de consigne pour des conditions ambiantes plus élevées (voir exemple donné ci-dessous). Cette fonction permet d'économiser de l'énergie et d'utiliser l'appareil dans des conditions ambiantes extrêmes. Cette fonction est active uniquement en mode de chauffage.

Mode de chauffage

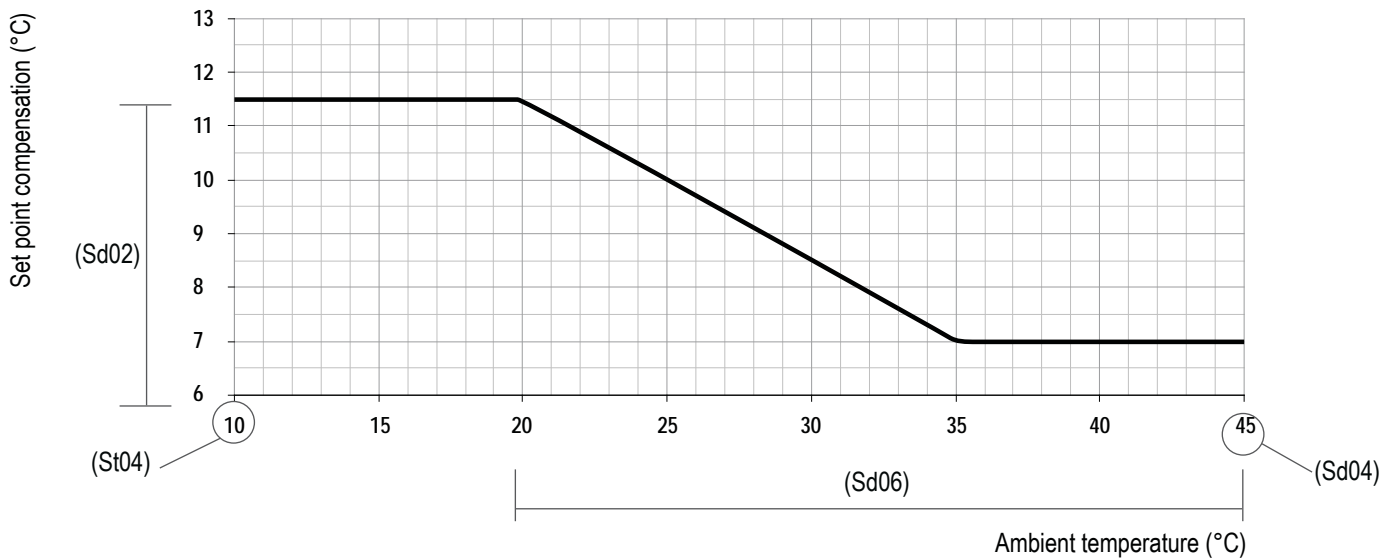


Toutes les unités sont fonction réglée en usine avec le temps compensé activé. La pente commence à + 20 ° C avec un différentiel de 10 ° C.

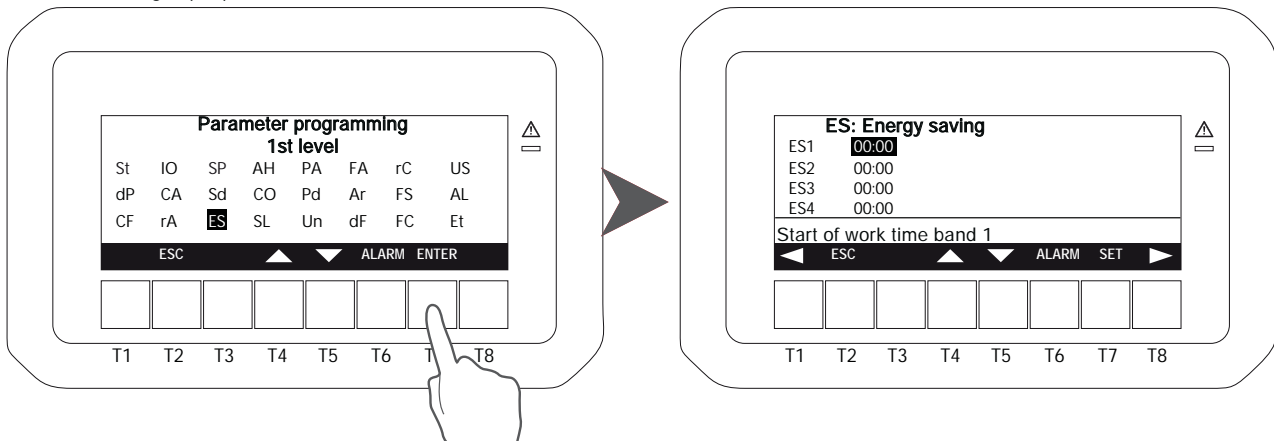


Avec le mode d'économie d'énergie activée, si la touche set appuyez deux fois sur le fond de l'écran affiche l'étiquette SEtTR (point de consigne compensé météo) qui est le point de consigne spécifique calculée par la commande à microprocesseur pour la condition de température ambiante mesurée.

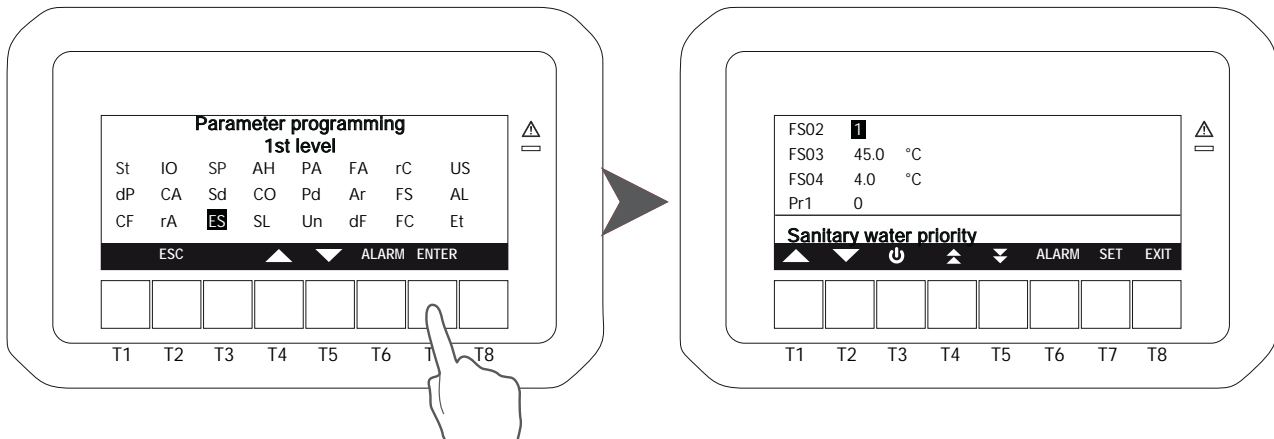
Mode de refroidissement



L'économie d'énergie (ES)



Les valeurs disponibles dans le groupe de paramètres « circuit sanitaire » (FS) sont les suivants: priorité d'eau sanitaire (FS02) Point de consigne de l'eau sanitaire (FS03) de l'eau sanitaire bande proportionnelle (FS04).

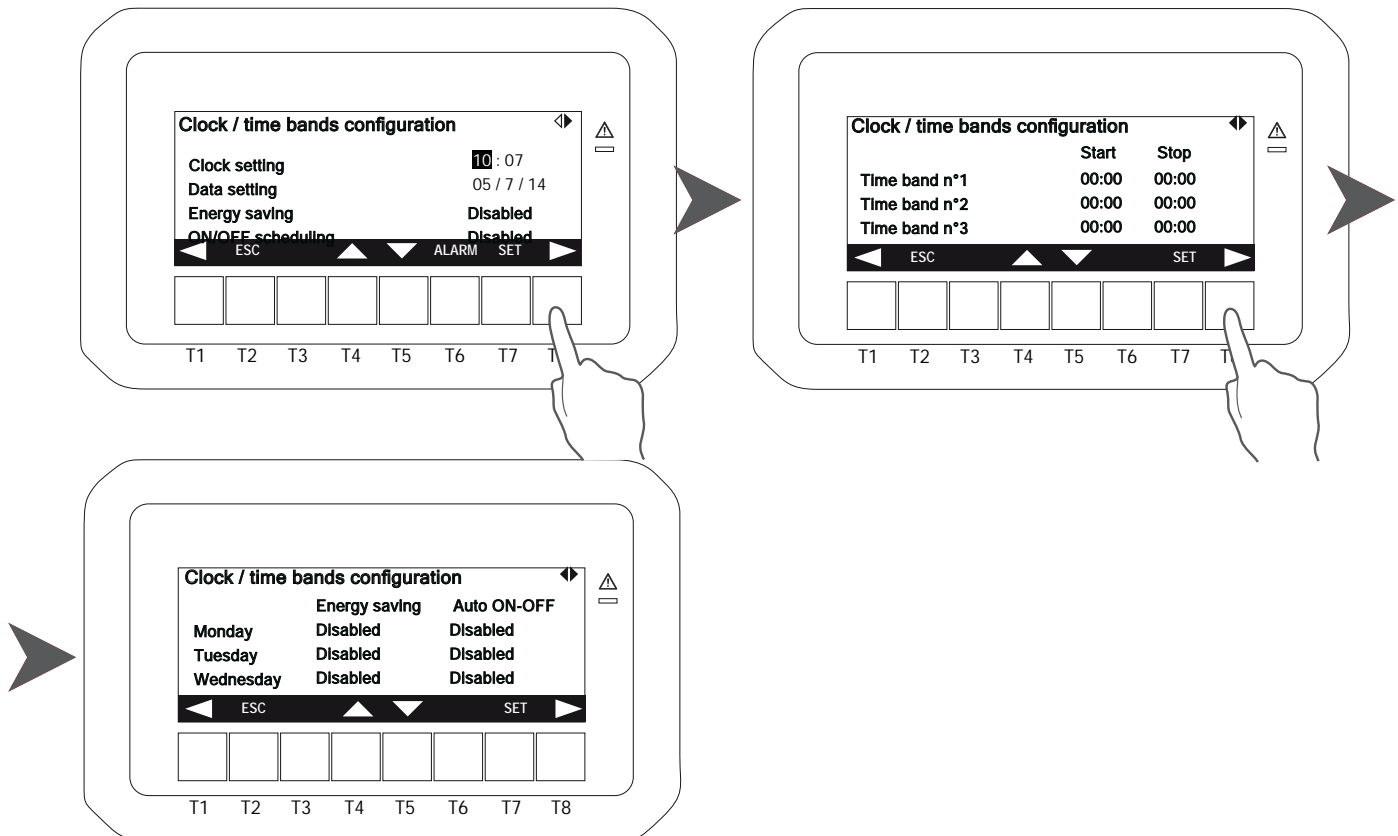


6.7.2 Réglage de la date et l'heure

Pour accéder à ce menu, sélectionnez  déplacer entre les icônes avec les touches T4 et T5 et appuyez sur SET.

Appuyez sur T4 et T5 pour sélectionner la valeur que vous souhaitez modifier que appuyez sur SET. Le paramètre sélectionné commence à clignoter, puis appuyez sur T4 et T5 pour régler la valeur, puis appuyez sur SET pour confirmer.

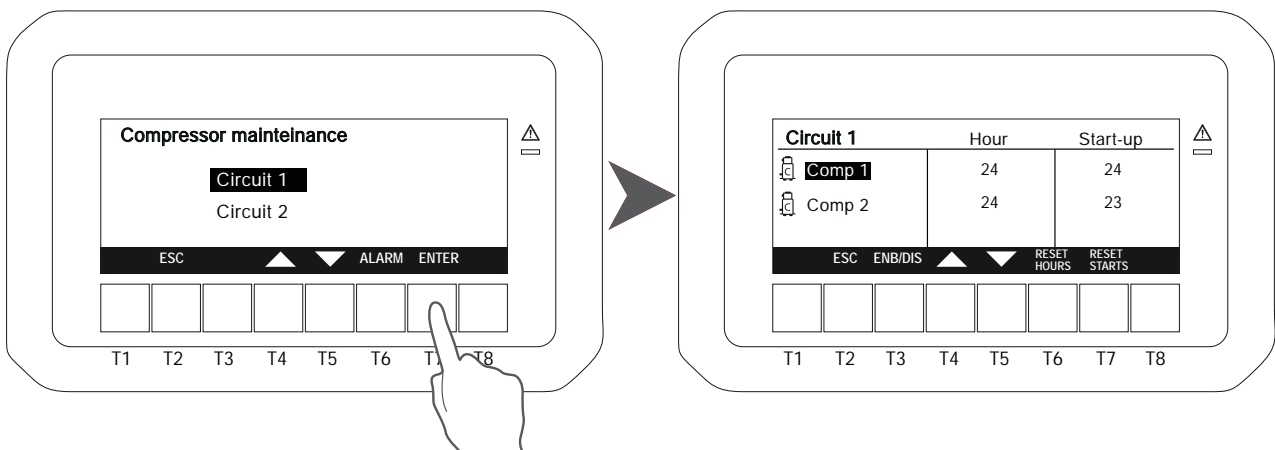
Il est urgent possible de lire les informations sur l'économie d'énergie, la planification ON / OFF et bandes temps. Pour modifier l'heure de la bande de temps et pour activer la fonction est nécessaire d'insérer le mot de passe, dans le cas où vous ne disposez pas d'un mot de passe, vous ne pouvez voir les différents paramètres.




6.7.3 Maintenance du compresseur

Pour accéder à ce menu, sélectionnez  déplacer entre les icônes avec les touches T4 et T5 et appuyez sur SET.

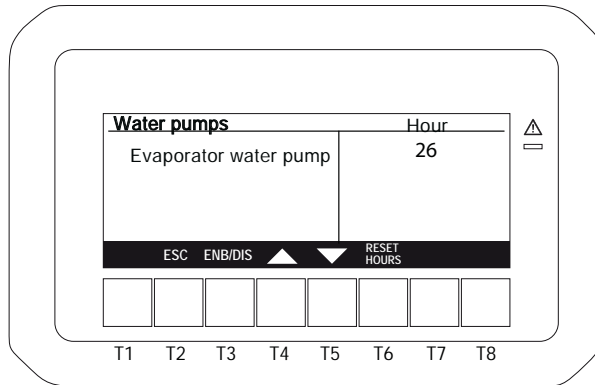
Il est possible d'afficher les compresseurs heure de travail et le nombre d'activations. Sélectionnez le circuit avec les touches T3 et T4 puis appuyez SET sur pour afficher les paramètres. La fonction désactivation des compresseurs et des fonctions de réinitialisation **RESET HOURS**, **RESET STARTS** ne sont possibles que par des personnes de service.




6.7.4 Les pompes à eau

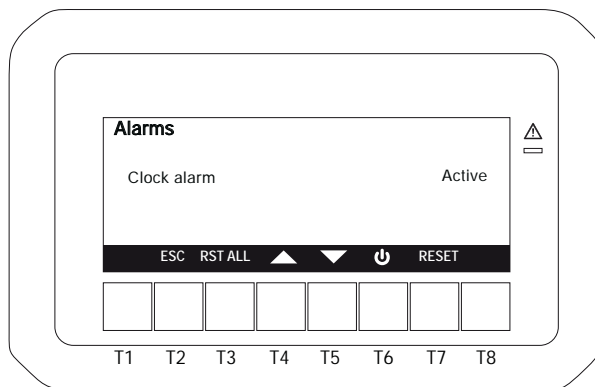
Pour accéder à ce menu, sélectionnez  déplacer entre les icônes avec les touches T4 et T5 et appuyez sur SET.

Il est possible d'afficher les heures de travail des pompes à eau. La fonction **RESET HOURS** est possible que par des personnes de service.




6.7.5 Alarmes

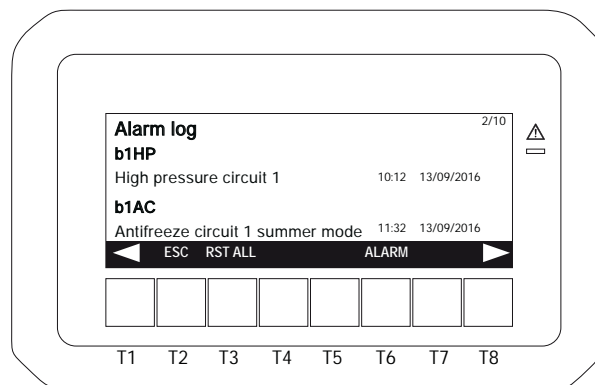
Pour accéder à ce menu, sélectionnez  déplacer entre les icônes avec les touches T4 et T5 et appuyez sur SET.




6.7.6 Historique alarmes

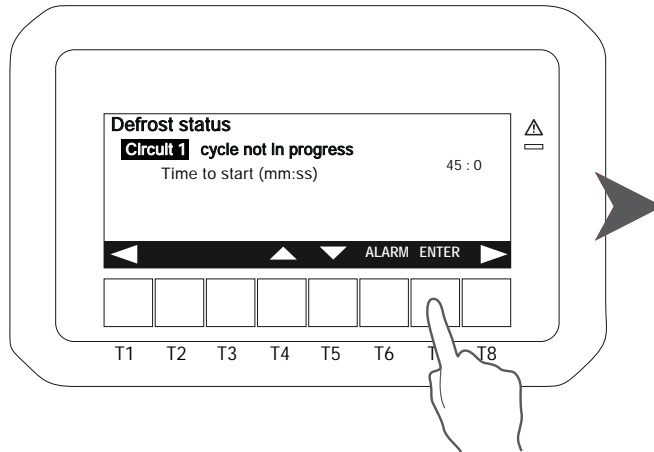
Pour accéder à ce menu, sélectionnez  déplacer entre les icônes avec les touches T4 et T5 et appuyez sur SET.

En appuyant sur T1 et T8 il est possible de lire les 99 dernières alarmes. La fonction de remise à zéro de toutes les alarmes **RST ALL** est possible que par des personnes de service.

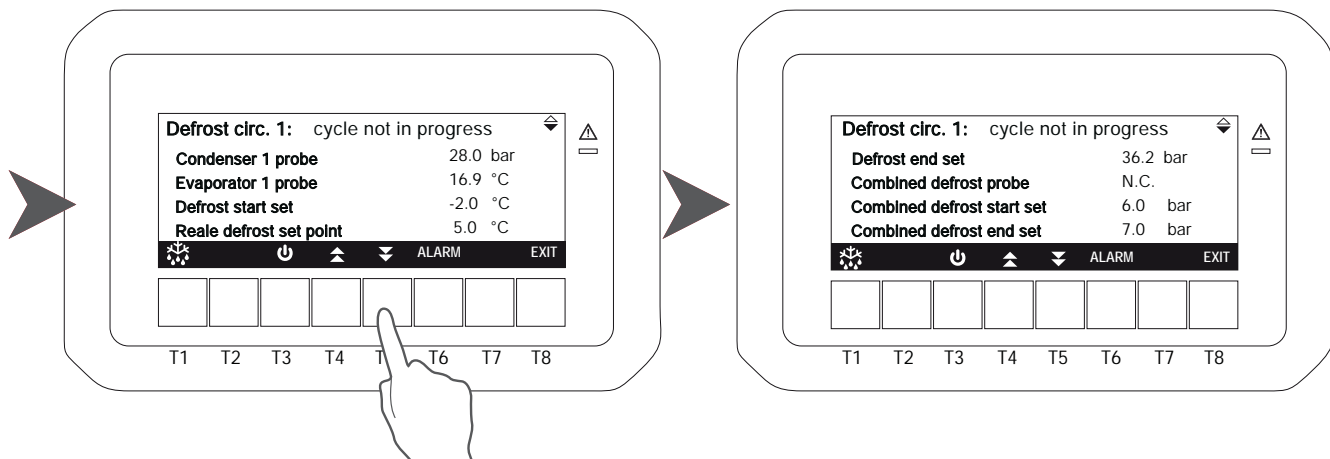


6.7.7 Degivrage


Pour accéder à ce menu, sélectionnez  déplacer entre les icônes avec les touches T4 et T5 et appuyez sur SET.
Pour chaque circuit, il est possible de lire l'état du dégivrage et, après avoir sélectionné le circuit, en appuyant sur la touche SET, il est possible d'afficher certains paramètres liés au dégivrage du circuit (valeurs liées aux sondes et aux points de consigne).

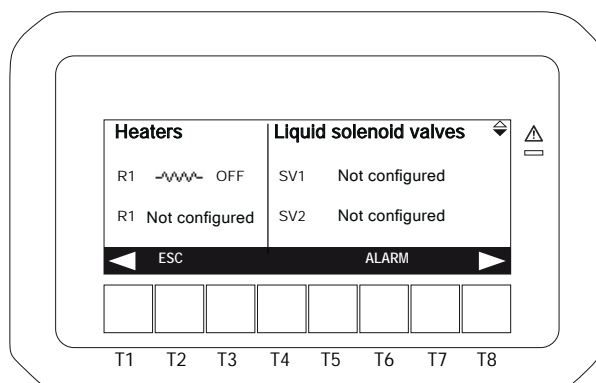


Appuyez sur T4 et T5 pour afficher tous les paramètres disponibles.



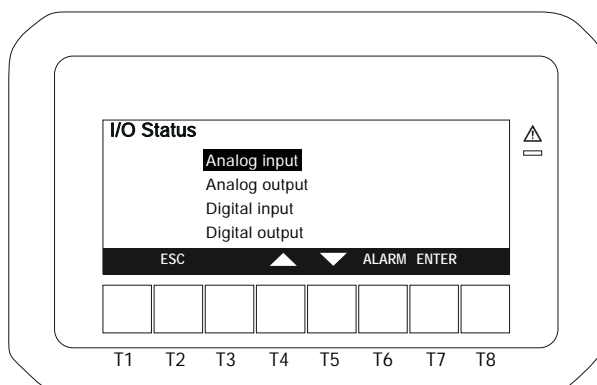
6.7.8 Résistance électrique

Pour accéder à ce menu, sélectionnez  déplacer entre les icônes avec les touches T4 et T5 et appuyez sur SET.
Il est possible de lire l'état des appareils de chauffage électriques.



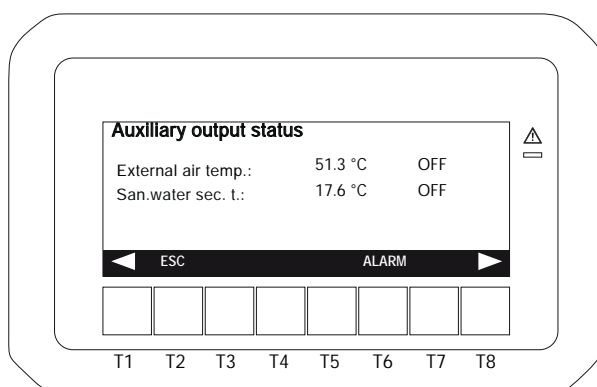
6.7.9 I/O Status (Entrée/Sortie)

Pour accéder à ce menu, sélectionnez **I/O** déplacer entre les icônes avec les touches T4 et T5 et appuyez sur SET. Il est possible d'afficher l'état des sondes , entrée analogique et une sortie, l'entrée numérique et la sortie.



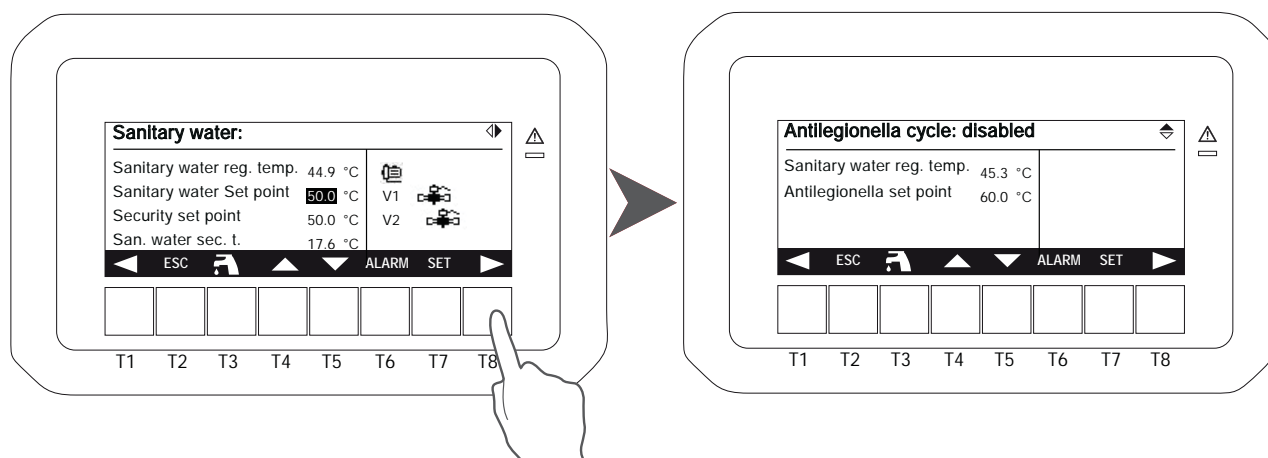
6.7.10 Sorties Auxiliaires

Pour accéder à ce menu, sélectionnez **AUX** déplacer entre les icônes avec les touches T4 et T5 et appuyez sur SET. Il est possible de lire des informations sur les sorties auxiliaires.



6.7.11 Eau chaude sanitaire

Pour accéder à ce menu, sélectionnez **SAN** déplacer entre les icônes avec les touches T4 et T5 et appuyez sur SET. Il est possible de lire des informations de la régulation de l'eau sanitaire. Appuyez sur la touche SET pour modifier les valeurs.



6.8 Silencier l'alarme acoustique

Pressez et relâchez une des touches du clavier à membrane, l'alarme acoustique s'arrête, même si la condition d'alarme reste active.

7. MAINTENANCE DE L'UNITÉ

7.1 Remarques générales



Le 1er Janvier 2016 entre en vigueur le Reglement (UE) 517/2004, "définit des règles relatives au confinement, à l'utilisation, à la récupération et à la destruction des gaz à effet de serre fluorés et aux mesures d'accompagnement y relatives". L'unité en objet est assujétée aux obligations normatives listées de suite, qui devraient être effectuées par tous les opérateurs:

- a) Tenue d'un registre de l'équipement.
- b) Correcte installation, manutention et réparation de l'équipement.
- c) Détection des fuites.
- d) Récupération du réfrigérant et éventuelle élimination.
- e) Présentation aux organes compétents la déclaration annuelle concernant les émissions en atmosphère de gaz fluorés à effet serre.

Les opérations de maintenance permettent de:

- Maintenir l'efficacité de l'unité.
- Prévenir d'éventuels dégâts.
- Augmenter le cycle de vie de la machine.



On recommande de prévoir un carnet d'entretien dans le but de maintenir trace des interventions effectuées sur l'unité facilitant ainsi l'éventuelle recherche de pannes.



Les opérations d'entretien doivent être exécutées en conformité des prescriptions aux paragraphes précédents.



Utiliser les dispositifs de protection individuelle prévus par les normes en vigueur, car les têtes et les tuyaux de distribution des compresseurs se trouvent à température élevées et les ailettes des batteries sont tranchantes.



Dans le cas où l'unité n'est pas utilisée pendant la période d'hiver, l'eau contenue dans les tuyaux peut geler et endommager sérieusement l'unité. Dans le cas où l'unité n'est pas utilisée pendant la période d'hiver purger complètement le circuit, en vérifiant si toutes les parties du circuit sont clairement vides et que chaque siphons intérieurs ou externes soient vides.



En cas de nécessité de remplacement d'un des composants de la machine, soit pour des opérations d'entretien ordinaire ou extraordinaire, cette partie doit avoir des caractéristiques égales ou supérieures à celles présentes. Pour caractéristiques, on entend les mêmes prestations ou supérieures, sans compromettre la sécurité, l'utilisation, la manipulation, le stockage, les pressions et les températures d'utilisation de la machine prévues par le constructeur.



Les robinets présents dans la machine se doivent trouver toujours ouverts avant le démarrage. En cas de sectionnement du circuit frigorifique par la fermeture des robinets, le démarrage de la machine, même accidentelle, doit être impérativement exclu, en outre, leur fermeture doit être adéquatement signalée par des panneaux spéciaux sur les robinets et dans le tableau électrique. Dans tous les cas, les robinets doivent rester fermés le moins possible.

7.2 Accès à l'unité

Une fois l'unité installée, l'accès doit être réservé seulement aux opérateurs et techniciens agréés. Le propriétaire de la machine est le légal représentant de la société, collectivité ou la personne physique propriétaire du site où est installée l'unité. Il est responsable du respect de toutes les normes de sécurité indiquées dans ce manuel et des normes en vigueur. Si à cause de la nature du site d'installation on ne peut pas empêcher l'accès à l'unité, il faut prévoir une zone clôturée d'au moins 1,5m de distance sur tous les côtés de l'unité, à l'intérieur de laquelle puissent opérer exclusivement opérateurs et techniciens.

7.3 Maintenance programmée

L'utilisateur doit prévoir une maintenance adéquate de l'unité, par rapport aux indications du Manuel et aux prescriptions de loi et des règlements locaux en vigueur.

L'utilisateur se doit d'assurer que l'unité soit périodiquement inspectée, vérifiée et adéquatement maintenue, selon le type, la taille, l'ancienneté et sa fonction dans le système et aux indications du Manuel.



Si, dans le système, des instruments de détection des fuites sont installés, ils devraient être inspectés au moins une fois par an, pour s'assurer qu'ils fonctionnent correctement.

Pendant sa vie opérative, l'unité devra être inspectée et vérifiée selon les lois et les règlements locaux en vigueur. Particulièrement, sauf que des spécifications plus sévères n'existent pas, il faut de suivre les indications dans le tableau ci-dessous (voir EN 378-4, ann. D), avec référence aux situations décrites.

SITUATION	Inspection visuelle	Essai de pression	Recherche des fuites
A	X	X	X
B	X	X	X
C	X		X
D	X		X

A	Inspection, après une intervention avec des possibles conséquences sur la résistance mécanique, ou après un changement d'utilisation, ou après un arrêt de la machine de plus que deux ans; il faut de remplacer tous les composants pas appropriés. Il est interdit de réaliser des vérifications aux pressions supérieures à celles de projet.
B	Inspection après une réparation, ou après une modification significative du système ou de quelque composant. La vérification se peut limiter aux composants impliqués dans l'intervention, mais, si une fuite du fluide frigorigène est présente, il faut réaliser une recherche des fuites sur le système entier.
C	Inspection après l'installation de la machine dans une position différente par rapport à celle originale. Si des conséquences sur la résistance mécanique peuvent être présents, il faut faire référence au point A.
D	Recherche des fuites, en conséquence d'un soupçon bien fondé de déversement de fluide réfrigérant. Le système doit être examiné pour trouver les fuites, par des moyens directs (systèmes en mesure de prouver l'existence de la fuite) ou indirects (déduction de la présence de la fuite par l'analyse des paramètres de fonctionnement), en concentrant sur les parties plus à risque de déversement (par exemple, les jonctions).



En cas de détection d'un défaut, qui compromet la sécurité de fonctionnement, l'unité ne pourra pas être redémarrée, avant de l'avoir éliminé.

7.4 Contrôles périodiques



Les opérations de mise en service doivent être exécutées en conformité des prescriptions aux paragraphes précédents.



Toutes les opérations décrites dans ce chapitre DOIVENT ÊTRE EXÉCUTÉE SEULEMENT PAR DU PERSONNEL QUALIFIÉ. Avant chaque opération d'entretien sur l'unité, soyez sûrs que l'alimentation électrique soit débranchée. La tête et les lignes distribution des compresseurs sont habituellement à haute température. Soyez très prudents en opérant dans leurs environ. Les radiateurs à ailettes en aluminium sont très aiguisés et peuvent provoquer des blessures sérieuses. Soyez très prudents en opérant dans leurs environ. Après avoir assuré l'entretien fermez soigneusement l'unité avec les panneaux et fixez-les soigneusement avec les vis fournis.

7.4.1 Réseau électrique et dispositifs de régulation

Opérations à effectuer	Périodicité					
	Chaque mois	Tous les 2 mois	Tous les 6 mois	Chaque année	Tous les 5 années	Quand nécessaire
Vérifier que l'unité fonctionne régulièrement et que des alarmes ne soient présentes	X					
Inspecter visuellement l'unité	X					
Vérifier le bruit et les vibrations de l'unité				X		
Vérifier la fonctionnalité des dispositifs de sécurité et des interblochs				X		
Vérifier les prestations de l'unité				X		
Vérifier l'énergie consommée par les différents appareils (compresseurs, ventilateurs, etc.)				X		
Vérifier la tension d'alimentation de l'unité			X			
Vérifier la fixation des câbles sur les serre-câbles appropriés			X			
Vérifier l'intégrité du revêtement isolant des câbles électriques				X		
Vérifier l'état et le fonctionnement des compteurs				X		
Vérifier le fonctionnement du microprocesseur et de l'afficheur			X			
Nettoyer les composants électriques et électroniques par la poussière éventuellement présente				X		
Vérifier le fonctionnement et le calibrage des sondes et des transducteurs				X		

7.4.2 Batterie ventilateurs et circuit frigorifique et hydraulique

Opérations à effectuer	Périodicité					
	Chaque mois	Tous les 2 mois	Tous les 6 mois	Chaque année	Tous les 5 années	Quand nécessaire
Inspecter visuellement la batterie	X					
Effectuer le nettoyage de la batterie à ailette ⁽¹⁾			X			
Vérifier le débit d'eau et/ou des fuites éventuelles	X					
Vérifier que l'interrupteur de débit fonctionne correctement			X			
Effectuer le nettoyage du filtre métallique installé sur le conduit de l'eau ⁽³⁾			X			
Vérifier le bruit et les vibrations des ventilateurs				X		
Vérifier la tension d'alimentation des ventilateurs			X			
Vérifier les branchements électriques des ventilateurs				X		
Vérifier le fonctionnement et la calibration du système de régulation de la vitesse des ventilateurs				X		
Vérifier le fonctionnement de la vanne à 4 voies (si présente)				X		
Vérifier la présence de l'air dans le circuit frigorifique	X					
Vérifier la couleur de l'indicateur d'humidité dans la conduite de liquide				X		
Vérifier des éventuelles fuites de fréon ⁽²⁾						X



⁽¹⁾ En cas d'installation réalisée dans un endroit avec une présence élevée de sable, poussière ou pollen, ou en proximité d'aéroports, industries ou zones avec un taux de pollution de l'air élevé, il est nécessaire de prévoir l'inspection et le nettoyage des batteries tous les 3 mois (ou plus souvent).



⁽²⁾ Pour effectuer des opérations sur le réfrigérant, il est nécessaire respecter le règlement européen 517_2014 "Obligations en matière de limitation, utilisation, récupération et destruction des gaz à effet de serre fluorés utilisés sur les appareils fixes de réfrigération, climatisation de l'air et pompes à chaleur".



⁽³⁾ Peut être effectué avec une fréquence plus élevée (même chaque semaine) en fonction du Δt .

7.4.3 Compresseurs

Opérations à effectuer	Périodicité					
	Chaque mois	Tous les 2 mois	Tous les 6 mois	Chaque année	Tous les 5 années	Quand nécessaire
Inspecter visuellement les compresseurs				X		
Vérifier le bruit et les vibrations des compresseurs				X		
Vérifier la tension d'alimentation des compresseurs			X			
Vérifier les branchements électriques des compresseurs				X		
Vérifier le niveau d'huile dans les compresseurs par l'indicateur approprié			X			
Vérifier que les résistances de carter soient branchés et que fonctionnent correctement				X		
Vérifier l'état des câbles électriques des compresseurs et leur fixation sur les serre-câbles			X			



Les opérations à réaliser chaque jour ou chaque mois peuvent être réalisées directement par le propriétaire de l'installation. Les autres interventions doivent être effectuées par du personnel qualifié et suffisamment entraîné.



Il est interdit d'effectuer aucune opération de nettoyage avant d'avoir débranché l'appareil du réseau électrique, en tournant l'interrupteur général en position OFF. Il est aussi interdit de toucher l'appareil aux pieds nus, ou avec des parties du corps mouillées ou humides.



Les interventions sur le circuit frigorifique doivent être effectuées par des techniciens adéquatement qualifiés et entraînés, qualifiés en fonction des lois et des règlements locaux en vigueur.



Avant du premier démarrage, il est nécessaire d'effectuer toutes les opérations décrites dans les tableaux précédents et de faire les contrôles nécessaires prévus par le module prédémarrage, qui peut être demandé à notre département de service.

7.4 Réparation de circuit réfrigérant



Dans le cas où l'on se trouve dans la nécessité de vidanger le circuit frigorifique il est obligatoire de récupérer le réfrigérant avec outils spécifiques.

Le système doit être chargé avec de l'azote, en utilisant une bouteille du gaz avec une valve de réduction de pression, jusqu'à ce que la pression de 15 bar soit atteinte. Toute fuite peut être trouvée en utilisant un détecteur de fuite (liquide savonneux spécifique). Dans le cas où des bulles apparaissent, il est impératif de décharger complètement le circuit de réfrigérant puis de braser l'endroit de la fuite avec une brasure appropriée.



N'utilisez jamais de l'oxygène au lieu de l'azote pour ce contrôle risque d'explosion.

Les circuits frigorifiques fonctionnant avec fréon nécessitent d'attentions particulières lors de l'installation et de l'entretien, pour garantir le bon fonctionnement.

Il est donc nécessaire

- Éviter de réintégrer de l'huile différente de celle présente dans le circuit.
- Pour les unités chargées en R410A, en cas de fuite de gaz même en petite quantité, éviter de rajouter la partie manquante, vidanger complètement l'unité en récupérant le fréon et, après avoir mis l'unité sous vide, recharger avec la quantité indiquée.
- En cas de remplacement de tout composant du circuit frigorifique, ne laissez jamais le circuit ouvert plus de 15 minutes.
- En particulier, en cas de remplacement du compresseur, compléter l'installation dans le délai indiqué, après avoir ôté les bouchons en caoutchouc.
- En cas de remplacement du compresseur, il est recommandé le lavage du circuit frigorifique avec des produits adéquats en ajoutant, pour le temps nécessaire, un filtre anti-acide.
- En condition de vide n'alimentez jamais le compresseur.

8. MISE A L'ARRET DÉFINITIF DE L'APPAREIL

8.1 Mise hors circuit



Toute opération de mise hors service doit être exécutée par du personnel agréé en conformité aux normes en vigueur dans le pays de destination.

- Éviter fuites et versements.
- Avant de déconnecter l'unité récupérer si présent:
 - Le gaz réfrigérant;
 - Les solutions antigels dans le circuit hydraulique;
 - L'huile lubrifiante des compresseurs

En attente de l'élimination, l'unité peut être stockée à l'extérieur, sous condition que les circuits sont intègres et fermés.

8.2 Élimination, récupération et recyclage

La carcasse et les composants constituant la machine si elles ne sont pas re utilisables, doivent être démontées triés et récupérés selon leur nature; particulièrement le cuivre et l'aluminium, qui sont présents en quantité non négligeable dans l'unité. Ces opérations permettent un recyclage des matériaux efficace, réduisant ainsi son impacte environnemental.



The refrigerant circuit of the unit contains lubricant oil that binds the disposal mode of components .

8.3 Directive RAEE (UE uniquement)



Le symbole de la poubelle barrée signifie que le produit est conforme aux normes sur les déchets électriques et électroniques.

L'abandon du produit dans l'environnement ou son élimination illégale est puni par la loi.

Ce produit est compris dans le champ d'application de la Directive 2012/19/UE qui concerne la gestion des déchets d'appareils électriques et électroniques (RAEE).

Il est interdit d'éliminer l'appareil avec les déchets ménagers, étant donné qu'il est composé par des différents matériaux, qui peuvent être recyclés dans les structures appropriées. Informez-vous chez les autorités locales pour connaître le positionnement du centre de collecte et de récupération pour le traitement et le conséquent correct recyclage du produit.

Le produit n'est pas potentiellement dangereux pour la santé humaine et l'environnement, du moment que aucune substance nocive aux termes de la Directive 2011/65/EU (RoHS) n'est présente, mais peut avoir des impacts négatives sur l'écosystème, si abandonné dans l'environnement. Lisez attentivement les instructions avant d'utiliser l'appareil pour la première fois. Il est fortement déconseillé d'utiliser le produit pour un emploi différent de celui pour lequel il a été conçu ; la mauvaise utilisation du même peut entraîner un risque de décharge électrique.

9. RÉOLUTION DES DISFONCTIONNEMENTS

9.1 Dépannage

Toute unité est vérifiée et testée en usine avant la livraison, il est toutefois possible que durant le fonctionnement il y ait des anomalies ou panne.



ON RECOMMANDE DE REINITIALISER TOUTE ALARME SEULEMENT APRÈS AVOIR RÉINITIALISÉ LA CAUSE QUI L'A GÉNÉRÉE; RÉINITIALISATION RÉPÉTÉES PEUVENT CAUSER DES DOMMAGES IRRÉVERSIBLES À L'UNITÉ



LA RÉINITIALISATION DES ALARMES NE PEUT ÊTRE EFFECTUÉE QUE PAR DU PERSONNEL AUTORISÉ OU SEULEMENT APRÈS AUTORISATION EXPLICITE.



LES RÉINITIALISATIONS NON AUTORISÉES ANNULERONT LA GARANTIE.

Unit alarms				
Code	Visualization	Alarm Description	Cause	Solution
ACF1... ...ACF19	Conf AL1 ... Conf AL19	Configuration alarme	mauvaise configuration du régulateur	Contactez la société
AEFL	Plant side flow AL	Allarme flussostato acqua utenza	Presenza di aria o sporcizia nell'impianto idraulico utenza.	Sfiatare lentamente l'impianto idraulico utenza o controllare e pulire il filtro acqua.
ACFL	Détecteur de débit d'eau source AL	Alarme débit d'eau source (Unité eau/eau uniquement)	Présence d'air ou de saleté dans le système hydraulique source (Unité eau/eau uniquement)	Purgez le réseau d'eau coté source ou nettoyez le filtre coté source
AEUn	Notification décharge compresseur	Alarme de déchargement du compresseur (Uniquement les unités avec plus d'un compresseur)	La température de l'eau utilisateur est trop élevée.	Attendre que la température d'eau soit plus basse
AHFL	Détecteur de débit d'eau sanitaire AL	Alarme débit d'eau chaude sanitaire	Présence d'air ou de saleté dans le système hydraulique	Purgez le réseau d'eau coté utilisateur ou nettoyez le filtre coté utilisateur
AP1...AP10	Pb AL1 ... Pb AL10	Alarme sondes entrées	Mauvaises connexions électriques, sondes défectueuses	Vérifiez la connexion électrique du bornier remplacer la sonde défectueuse
AP11...AP20	Pb1 AL e1 ... Pb7 AL e1	Alarme pression 1 (si utilisé)		
AP21...AP27	Pb1 AL e2 ... Pb7 AL e2	Alarme pression 2 (si utilisé)		
AtC1	Pompe condenseur 1	Pompe condenseur 1 en défaut thermique (unité eau/eau uniquement)	Contrôler le circuit hydraulique	Contrôler le circuit hydraulique
AtC1	Pompe condenseur 2	Pompe condenseur 2 en défaut thermique (unité eau/eau uniquement)	Contrôler le circuit hydraulique	Contrôler le circuit hydraulique

AtE1	Pompe évaporateur 1	Pompe évaporateur 1 en défaut thermique	Contrôler le circuit hydraulique	Contrôler le circuit hydraulique
AtE2	Evaporator water pump 2 overload	Pompe évaporateur 2 en défaut thermique Si présente	Contrôler le circuit hydraulique	Contrôler le circuit hydraulique
AEht	Entrée temperature d'eau évaporateur trop chaude	Entrée temperature d'eau évaporateur trop chaude	Alarme haute temperature entrée évaporateur	Attendre que la température d'eau redescende
AEM1	E1 discon	alarme auxiliaire 1	La carte auxiliaire est défectueuse.	Contrôler l'adressage de la carte auxiliaire.
AEM2	E2 discon	alarme auxiliaire 2		
AFFC	Antif AL FC	Alarme anti-gel free-cooling (si présent)	Présence d'air ou de saleté dans le réseau free-cooling	Contactez le sav
Atrb	Boiler overl AL	Surchauffe résistances électriques d'appoints	Thermostat hors service	Contact the service department.
APS	Phases sequ AL	Alarme sens des phases	Relais de séquençage en défaut.	Contrôlez le raccordement du relais
AFr	Power supply freq.AL	Alarme fréquence	La configuration du contrôle de fréquence est obsolète	Contactez le sav
ALc1	Generic AL1	Alarme générique 1	--	Contactez le sav
ALc2	Generic AL2	Alarme générique 2	--	Contactez le sav
Probe fault	Défaut sonde	Alarme câblage	Cablage erroné ou sonde défectueuse	Controler le câblage ou remplacer la sonde

Circuit alarms				
Code	Visualization	Alarm Description	Cause	Solution
B(n)HP	Hi press circ(n)	Pressostat haute pression (n)	<p>En mode chauffage: Flux d'eau du circuit utilisateur insuffisant; Débit d'eau du circuit d'eau chaude sanitaire insuffisant.</p> <p>En mode de refroidissement: Débit d'air insuffisant au niveau du ventilateur source; Débit d'eau du circuit d'eau chaude domestique insuffisant</p>	<p>Rétablissez le bon flux d'eau du circuit utilisateur. Restaurer le flux correct d'eau du circuit d'eau chaude domestique. Rétablissez le débit d'air correct pour étaler le ventilateur. Restaurer le flux correct d'eau du circuit d'eau chaude domestique.</p>
b(n)AC	Antif/lo temp.C(n) (DI - CH) Antif/lo temp.C(n) (AI - CH)	Alarme antigel (n) en mode froid	Température d'eau trop basse	Vérifier le point de consigne de température utilisateur; Vérifier le débit d'eau utilisateur
b(n)AH	Antif/lo temp.C(n) (DI - HP) Antif/lo temp.C1 (AI - HP)	Alarme antigel (n) en mode chaud	Température d'eau trop basse	Vérifier le point de consigne
b(n)dF	dF AL circ(n)	Wrong defrost circuit (n) (maximum time admitted)	Temps de dégivrage trop long; Température extérieure en dehors des limites de fonctionnement; Fuite de charge de réfrigérant	Restaurer les conditions normales de travail
b(n)hP	Hi press circ(n)	High pressure transducer alarm circuit (n)	<p>En mode chauffage: Flux d'eau du circuit utilisateur insuffisant; Débit d'eau du circuit d'eau chaude sanitaire insuffisant.</p> <p>En mode de refroidissement: Débit d'air insuffisant au niveau du ventilateur source; Circuit d'eau du circuit d'eau chaude sanitaire insuffisant</p>	<p>Rétablissez le bon flux d'eau du circuit utilisateur. Restaurer le flux correct d'eau du circuit d'eau chaude domestique. Rétablissez le débit d'air correct pour étaler le ventilateur. Restaurer le flux correct d'eau du circuit d'eau chaude domestique.</p>
B(n)LP	Low press circ(n)	Alrme Basse pression (n)	Fuite de charge de réfrigérant	Trouver les fuites et réparez
b(n)IP	Low press circ(n)	Alarme transducteur basse pression)	Fuite de charge de réfrigérant	Trouver les fuites et réparez
b(n)tF	Cond.fan overl circ(n)	Alarme ventilocondenseur (thermique)	Surcharge ventilocondenseur	Vérifiez le bon fonctionnement du ventilateur si besoin le remplacer.

b(n)Cu	Unload high t/p circ(n)	Alarme haute pression (n)	<p>En mode chauffage: Flux d'eau du circuit utilise- teur insuffisant; Débit d'eau du circuit d'eau chaude domestique insuf- fisant.</p> <p>En mode de refroidissement: Débit d'air insuffisant au niveau du ventilateur source; Débit d'eau du circuit d'eau chaude domestique insuffisant</p>	Contactez le sav
--------	-------------------------	---------------------------	---	------------------

La lettre (n) identifie le circuit intéressé

Compressors alarms				
Code	Visualization	Alarm Description	Cause	Rimedio
C(n)tr	C(n) overl	Surcharge compresseur (n)	Compresseur Compresseur en défa en défaut	Remplacer le compresseur
C(n)oP	AL oil C (n)	Thermique compresseur	Maintenance exigée	Contactez le sav
C(n)dt	Hi Disch temp.C(n)	Temperature de décharge compresseur (n)	Maintenance exigée	Contactez le sav

La lettre (n) identifie le compresseur intéressé

Other alarms			
Visualization	Alarm Description	Cause	Solution
Thermostatic expansion valves AL!	Défaut détendeur(Seule- ment avec un détendeur électronique)	Défaut de refroidissement	Contactez le sav
Flowmeter transd.	Défaut du transducteur	Défaut du transducteur.	Contrôler les connexions si besoin, remplacer le transducteur



HIDROS Srl

Sede legale: Via A. Volta, 49 ▪ cap 47014 ▪ Meldola (FC)

Sede operativa: Via E.Mattei, 20 ▪ cap 35028 ▪ Piove di Sacco (Pd) Italy

Tel. +39 049 9731022 ▪ Fax +39 049 5806928

Info@hidros.it ▪ www.hidros.it

P.IVA e C.F 04297230403 ▪ R.E.A. FO 337725

Les données techniques contenues dans cette documentation ont valeur indicative et ne constituent en aucun cas un engagement du fabriquant.

Le fabriquant se réserve le droit d'apporter toute modification nécessaire à améliorer le produit.

Les langues officielles pour tout document sont l'Italian et l'Anglais, toute autre langue doit être considérée à titre indicatif.
