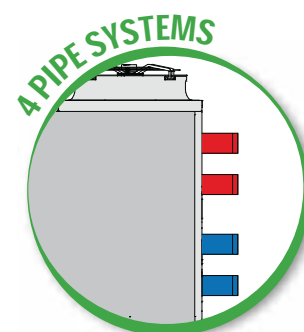


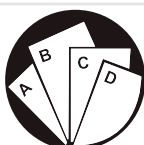
BOMBAS DE CALOR AIRE/AGUA DE ALTA EFICIENCIA
CON COMPRESOR E.V.I
SERIE
LZT P4U/P4S



MANUAL TÉCNICO

El manual técnico de la máquina se compone de los siguientes documentos:

- Declaración de conformidad
- Manual técnico



Instrucciones:
consultar la parte
correspondiente.



Leer y comprender las in-
strucciones antes de traba-
jar en la máquina.

CONSERVAR PARA FUTURAS CONSULTAS

Está prohibida la reproducción, memorización y la transmisión, incluso parcial, de esta publicación, en cualquier forma, sin la autorización previa escrita por la empresa.

Puede contactar con la empresa para solicitar cualquier información referente al uso de sus productos.

La empresa tiene una política de mejora y desarrollo constante de los propios productos y se reserva el derecho a modificar las especificaciones, los accesorios y las instrucciones indicadas sobre el manejo y el mantenimiento en cada momento.

Declaración de conformidad

Se declara bajo nuestra responsabilidad, que las unidades suministradas son conformes en cada parte a las directivas vigentes CEE y EN. La declaración de conformidad se adjunta al manual técnico suministrado con la unidad. La unidad contiene gases fluorados de efecto invernadero.

INDICE

1. INTRODUCCIÓN.....	5
1.1 Informaciones preliminares.....	5
1.2 Finalidad y contenido de las instrucciones.....	5
1.3 Conservación de las instrucciones.....	5
1.4 Actualización de las instrucciones.....	5
1.5 Como utilizar estas instrucciones.....	5
1.6 Riesgos residuales.....	6
1.7 Simbología de seguridad.....	7
1.8 Símbolos de seguridad utilizados.....	8
1.9 Límites del sistema y uso no permitido.....	8
1.10 Identificación de la unidad.....	9
2. SEGURIDAD.....	10
2.1 Advertencias de sustancias tóxicas potencialmente peligrosas.....	10
2.2 Manipulación.....	10
2.3 Prevenir la inhalación de elevadas concentraciones de vapor.....	11
2.4 Proceder en caso de fuga accidental de refrigerante.....	11
2.5 Informaciones toxicológicas principales en el tipo de fluido frigorífico utilizado.....	11
2.6 Medidas primeros auxilios.....	11
3. CARACTERÍSTICAS TÉCNICAS.....	12
3.1 Descripción unidad.....	12
3.2 Otras versiones.....	13
3.3 Descripción accesorios.....	15
3.4 Qué es la tecnología E.V.I. (inyección de vapor).....	17
3.5 Datos técnicos.....	18
3.6 Límites de uso.....	22
3.7 Producción agua caliente sanitaria.....	24
3.8 Pasos para la particionalización de compresores.....	25
3.9 Factores de corrección.....	25
3.10 Datos sonoros.....	26
4. INSTALACIÓN.....	30
4.1 Advertencias generales y uso de los símbolos.....	30
4.2 Salud y seguridad de los trabajadores.....	30
4.3 Dispositivos de protección individuales.....	30
4.4 Recepción e inspección.....	31
4.5 Almacenaje.....	31
4.6 Desembalaje.....	31
4.7 Transporte y manejo.....	32
4.8 Posicionamiento y espacio técnico mínimo.....	32
4.9 Instalación de antivibradores de goma (KAVG).....	35
4.10 Placa de comunicación serial RS485 (INSE).....	35
4.11 Instalación de la bandeja de condensados (BRCA).....	36
4.12 Conexiones hidráulicas.....	37
4.13 Características químicas del agua.....	37
4.14 Componentes hidráulicos.....	38
4.15 Mínimo contenido de agua circuito instalación.....	40
4.16 Mínimo contenido agua circuito sanitario.....	40
4.17 Llenado circuito hidráulico.....	40
4.18 Vaciado de la instalación.....	40
4.19 Conexiones eléctricas: informaciones preliminares de seguridad.....	41
4.20 Datos eléctricos.....	42
4.21 Conexiones eléctricas.....	43
4.22 Posicionamiento de la sonda retorno agua circuito instalación (BTI).....	46
4.23 Posicionamiento sonda circuito agua caliente sanitaria (BTS).....	46
4.24 Esquemas frigoríficos de principio.....	47

5. PUESTA EN MARCHA.....	51
5.1 Comprobaciones previas	51
5.2 Posición del control.....	53
5.3 Descripción del control	53
6. USO.....	56
6.1 Encendido y primera puesta en marcha.....	56
6.2 Parada	57
6.3 Cómo modificar los set points	58
6.4 Botón PROBES	59
6.5 Botón ALARM	59
6.6 Botón CIRC	60
6.7 Botón SERVICE.....	61
6.8 Silenciamiento señal acústica	69
7. MANTENIMIENTO UNIDAD.....	70
7.1 Advertencias generales	70
7.2 Acceso a la unidad	70
7.3 Mantenimiento programado.....	71
7.4 Controles periódicos	71
7.5 Reparación circuito frigorífico	73
8. UNIDAD FUERA DE SERVICIO.....	74
8.1 Desconexión de la unidad	74
8.2 Eliminación, recuperación y reciclado	74
8.3 Directiva RAEE (sólo para UE).....	74
9. DIAGNÓSTICO Y RESOLUCIÓN DE LOS PROBLEMAS.....	75
9.1 Indicación de errores	75

1. INTRODUCCIÓN

1.1 Informaciones preliminares

Está prohibida la reproducción, la memorización y la transmisión, también parcialmente, de esta publicación, de cualquier manera, sin la autorización previamente escrita por parte de la empresa. La máquina, a la cual se refiere las presentes instrucciones, está diseñada para el uso que será indicado en los párrafos siguientes, compatible con las características prestacionales.

Se excluye cualquier responsabilidad contractual y extracontractual de la empresa por daños causados a personas, animales o cosas, de errores de instalación, de regulación y de mantenimiento o de uso indebido. Todos los usos no indicados en este manual no están permitidos.

La presente documentación es un soporte informativo y no es considerado como contrato con respecto a terceros. La empresa tiene una política de mejora y desarrollo constante de los propios productos. Por tanto, se reserva el derecho de aportar modificaciones a las especificaciones, a los accesorios y a la documentación en cada momento, sin algún preaviso y sin la obligación de actualizar lo que se ha entregado.

1.2 Finalidad y contenido de las instrucciones

Las presentes instrucciones se proponen suministrar informaciones esenciales para la selección, la instalación, el uso y el mantenimiento de la máquina. Han sido preparados conforme a las disposiciones legislativas de la Unión Europea y las normas técnicas en vigor en la fecha de emisión de las instrucciones estas instrucciones.

Las instrucciones contemplan las indicaciones para evitar usos impropios razonablemente previsibles.

1.3 Conservación de las instrucciones

Las instrucciones deben ser puestas en un lugar idóneo, resguardado del polvo, humedad y fácilmente accesible a los usuarios y a los operadores. Las instrucciones deben estar siempre acompañadas de la máquina durante todo el ciclo de vida de la máquina y por tanto, deben ser transferidas al operador.

1.4 Actualización de las instrucciones

Se aconseja verificar siempre que las instrucciones estén actualizadas a la última versión disponible.

Eventuales actualizaciones enviadas al cliente deberán ser conservadas junto con el presente manual. La empresa está a disposición para suministrar cualquier información referente al uso de sus productos.

1.5 Como utilizar estas instrucciones

Las instrucciones forman parte de la máquina.



Los usuarios y los operadores deben consultar obligatoriamente las instrucciones de cada operación sobre la máquina y ante cualquier duda sobre el transporte, desplazamiento, instalación, mantenimiento, uso y también ante el desmantelamiento de la máquina.



En estas instrucciones, para reclamar la atención de los operarios sobre los trabajos que sean inseguros, se indican con símbolos gráficos en los párrafos siguientes.

1.6 Riesgos residuales

La máquina está diseñada de modo que se reduzcan al mínimo los riesgos para la seguridad de las personas que van a interactuar. Durante el diseño no posible técnicamente eliminar al completo las causas de riesgo, por lo tanto es absolutamente necesario hacer referencias a las prescripciones y a la simbología indicadas a continuación.

PARTES CONSIDERADAS (si están presentes)	RIESGO RESIDUAL	MODALIDAD	PRECAUCIONES
Batería de intercambio térmico	Pequeños cortes.	Contacto	Evitar el contacto, usar guantes protectores.
Ventiladores y rejillas del ventilador.	Lesiones	Introducción de objetos punzantes a través de las rejillas con los ventiladores en funcionamiento.	No insertar objetos de ningún tipo dentro de las rejillas de los ventiladores.
Interior unidad: compresores y tuberías de descarga del gas.	Quemaduras	Contacto	Evitar el contacto, usar guantes protectores.
Interior unidad: cables eléctricos y partes metálicas.	Quemaduras graves.	Defectos de aislamiento de los cables de alimentación, partes metálicas en tensión.	Protección eléctrica adecuada de las líneas de alimentación; precaución máxima al efectuar la conexión a tierra de las partes metálicas.
Exterior unidad: zona próxima a la unidad.	Intoxicaciones, quemaduras graves.	Incendio a causa de corto circuito o sobrecalentamiento de la línea de alimentación del cuadro eléctrico de la unidad.	Sección de los cables y sistemas de protección de la línea de alimentación eléctrica conforme a las normativas vigentes.
Válvula de seguridad de baja presión.	Intoxicaciones, quemaduras graves.	Presión de evaporación elevada por el uso incorrecto de la máquina durante los trabajos de mantenimiento.	Controlar con cuidado el valor de la presión de evaporación durante las operaciones de mantenimiento. Use todo el equipo de protección personal requerido por la ley. Los dispositivos también deben proteger contra posibles fugas de gas de la válvula de seguridad. La descarga de estas válvulas está dirigida para evitar que causen daños a las personas o a la propiedad.
Válvula de seguridad de alta presión.	Intoxicaciones, quemaduras graves, pérdida de oído.	Intervención de la válvula de seguridad de alta presión con la zona del circuito frigorífico abierta.	Evitar cuanto sea posible la apertura del espacio del circuito frigorífico; controlar con cuidado el valor de la presión de condensación; usar todos los dispositivos de protección requerido por la ley. Los dispositivos también deben proteger contra posibles fugas de gas de la válvula de seguridad. La descarga de estas válvulas está dirigida para evitar que causen daños a las personas o a la propiedad.
Unidad completa	Incendio externo	Incendio a causa de calamidades naturales ó combustión de elementos cercanos a la unidad.	Disponer de los equipos antiincendios.
Unidad completa	Explosiones, lesiones, quemaduras, intoxicaciones, electrocución por causas naturales (tormentas eléctricas), terremotos.	Roturas, fallos debidos a desastres naturales ó terremotos.	Prever las precauciones necesarias tanto de naturaleza eléctrica (magnetotérmico diferencial adecuado y protección de las líneas de alimentación; máximo cuidado al efectuar las conexiones a tierra de las partes metálicas), como mecánicas (por ejemplo, anclajes especiales ó antivibradores antisísmicos para evitar roturas accidentales).

1.7 Simbología de seguridad

Símbolos de seguridad individuales conforme a la norma ISO 3846-2:



PROHIBIDO

Un símbolo negro dentro de un círculo rojo con una línea diagonal roja indica una acción que no debe ser efectuada.



ADVERTENCIA

Un símbolo gráfico negro dentro de un triángulo amarillo con bordes negros indica un peligro.



ACCIÓN OBLIGATORIA

Un símbolo blanco dentro de un círculo azul indica una acción que debe realizarse para evitar un riesgo.

Símbolos de seguridad combinados conforme a la norma ISO 3864-2:



El símbolo gráfico de advertencia está completo con informaciones suplementarias de seguridad.

1.8 Símbolos de seguridad utilizados



PELIGRO GENERAL

Observar todas las indicaciones colocadas junto al símbolo. La falta observación de las indicaciones puede generar situaciones de riesgo con posibles daños a la salud del operador y del usuario en general.



PELIGRO ELÉCTRICO

Observar todas las indicaciones puestas en el símbolo.

El símbolo indica componentes de la máquina o, en el presente manual, identifica acciones que pueden generar riesgos eléctricos.



PARTES MÓVILES

El símbolo indica componentes de la máquina en movimiento que pueden ser peligrosos.



SUPERFICIES CALIENTES

El símbolo indica componentes de la máquina a elevada temperatura que pueden generar riesgos.



SUPERFICIES CORTANTES

El símbolo indica componentes o partes de la máquina que al contacto pueden generar heridas por corte.



TOMA DE TIERRA

El símbolo indica el punto de la máquina para realizar la conexión a tierra.



LEER Y COMPRENDER LAS INSTRUCCIONES

Leer las instrucciones de la máquina antes de efectuar cualquier operación.



MATERIAL RECUPERABLE O RECICLABLE

1.9 Límites y usos no permitidos

La máquina ha sido diseñada y construida exclusivamente para los usos descritos en el párrafo "Límites de uso" del manual técnico. Cualquier otro uso está prohibido porque puede generar riesgos para la salud de los operadores y de los usuarios.



La unidad no está adaptada a las operaciones en ambientes:

- Con presencia de atmósfera potencialmente explosiva o excesivamente polvorientas;
- En los cuales se producen vibraciones;
- En los cuales existen campos electromagnéticos;
- En los cuales existe un ambiente agresivo.

1.10 Identificación de la unidad

Cada unidad incorpora una tarjeta identificativa que indica las principales informaciones de la máquina. Los datos de la tarjeta pueden diferir de los indicados en el manual técnico ya que en este último vienen indicados los datos de las unidades estándar sin accesorios. Para las informaciones eléctricas no presentes en la etiqueta hay que hacer referencia al esquema eléctrico. A continuación se indica un ejemplo de etiqueta.

 INNOVATION AS ENERGY Via E. Mattei, 20 35028 Piove di Sacco PD - Italy +39 049 9731022 info@hidros.it www.hidros.eu		Manufacturer: PD322111			
1LZT.0312.NNRV4U-1A Modello Model		123456 Matricola Serial number			
2 Categoria PED PED Category		3/2017 Data di fabbricazione Manufacture date			
R410A Tipo refrigerante Refrigerant type	2 Gruppo fluido Fluid group	2088 GWP			
C1 10 Kg C3	C2 10 Kg C4	20,88 ton CO ₂ Equivalente CO ₂ Equivalente			
400V-3ph+N-50Hz Tensione-Fasi-Frequenza Voltage-Phases-Frequency		24,50 A F.L.A. (A)	13,50 kW F.L.I. (kW)		
LATO BASSA PRESSIONE LOW PRESSURE SIDE			LATO ALTA PRESSIONE HIGH PRESSURE SIDE		
29,5 bar PS			53 bar PS		
Min -30 °C Temperatura di progetto Design temperature	Max +130 °C Temperatura di progetto Design temperature	Min -30 °C Temperatura di progetto Design temperature	Max +130 °C Temperatura di progetto Design temperature		
Peso a vuoto Weight					
Contiene gas fluorurati ad effetto serra disciplinati dal protocollo di Kyoto Contains fluorinated greenhouse gasses covered by the Kyoto protocol					



La etiqueta identificativa no se debe eliminar nunca de la unidad.

2. SEGURIDAD

2.1 Advertencias sobre sustancias tóxicas potencialmente peligrosas

2.1.1 Identificación del tipo de fluido utilizado: R410A

- Difluorometano (HFC-32) 50% en peso CAS No.: 000075-10-5
- Pentafluoroetano (HFC-125) 50% en peso CAS No.: 000354-33-6

2.1.2 Identificación del tipo de aceite utilizado

El aceite utilizado en el circuito frigorífico de la unidad es del tipo poliéster. En cada caso hacer siempre referencia a lo indicado en la tarjeta del compresor.



Para más información acerca de las características del fluido frigorífico y del aceite utilizado debe mirar la tarjeta de seguridad disponible en los fabricantes de refrigerante y de aceite lubricante.

Principales informaciones ecológicas acerca del fluido frigorífico utilizado.



PROTECCIÓN AMBIENTAL: Leer atentamente las informaciones ecológicas y las instrucciones siguientes.

2.1.3 Persistencia y degradación

Los fluidos frigoríficos utilizados se descomponen en la atmósfera inferior (troposfera) con relativa rapidez. Los productos descompuestos son altamente dispersables y por eso presentan una concentración muy baja. No influyen en el humo fotoquímico o no entran después los compuestos orgánicos volátiles VOC (según lo establecido en la línea del acuerdo de UNECE). Los refrigerantes R407C (R22, R125 e R134a) no dañan el ozono. Estas sustancias están reguladas por el protocolo de Montreal (revisión de 1992) y de la regulación CE nº2037/200 del 29 Junio 2000.

2.1.4 Efectos del tratamiento de los vertidos

Las descargas en la atmósfera de estos productos no provocan contaminación del agua a largo tiempo.

2.1.5 Control de la exposición y protección individual

Utilizar indumentaria y guantes de protección; protegerse siempre los ojos y la cara.

2.1.6 Límites de exposición

R410A

HFC-32	TWA 1000 ppm
HFC-125	TWA 1000 ppm

2.2 Manipulación



Los usuarios y el personal de mantenimiento deben ser adecuadamente informados de los riesgos debidos a la manipulación de sustancias potencialmente tóxicas. La falta de observación de las indicaciones anteriores puede causar daños a las personas ó dañar la unidad.

2.3 Prevenir la instalación de elevadas concentraciones de vapor

Las concentraciones atmosféricas de refrigerante deben ser reducidas al mínimo y mantener lo mejor posible al mínimo nivel, por debajo del límite de exposición profesional. Los vapores son más pesados que el aire, y concentraciones peligrosas pueden formarse en el suelo, donde la ventilación generalmente es escasa. En este caso, asegurarse una adecuada ventilación. Evitar el contacto con el fuego y superficies calientes porque se pueden formar productos tóxicos e irritantes. Evitar el contacto del líquido en los ojos ó en la piel.

2.4 Proceder en caso de fuga accidental de refrigerante

Asegurarse una adecuada protección personal (usando medios de protección de las vías respiratorias) durante las operaciones de limpieza. Si las condiciones son suficientemente seguras, aislar la fuente de pérdida. Si la cantidad es limitada, vaciar el evaporador con del materias a condiciones que se asegure una adecuada ventilación. Si la pérdida es relevante, ventilar adecuadamente el área. Contener el material con arena, tierra u otro material absorbente adecuado. Evitar que el refrigerante entre en la descarga, en el saneamiento, en los sótanos o en los puestos de trabajo, porque se pueden formar vapores sofocantes.

2.5 Informaciones toxicológicas principales en el tipo de fluido frigorífico utilizado

2.5.1 Inhalación

Una elevada concentración atmosférica puede causar efectos anestésicos con posibles pérdidas de consciencia. Prolongadas exposiciones pueden causar anomalías del ritmo cardiaco y causar una muerte imprevista. Concentraciones muy elevadas pueden causar asfixia por el reducido contenido de oxígeno en la atmósfera.

2.5.2 Contacto con la piel

Salpicaduras de líquido pulverizado pueden producir quemaduras. Es poco probable que sea peligroso por la absorción cutánea. El contacto prolongado o repetido puede causar la eliminación de la grasa cutánea, por lo que puede producir una dermatitis.

2.5.3 Contacto con los ojos

Salpicaduras de líquido pulverizado pueden producir quemaduras

2.5.4 Ingestión

También altamente improbable, pueden provocar quemaduras.

2.6 Medidas de primeros auxilios



Seguir las advertencias y proceder rápidamente con los primeros auxilios indicados.

2.6.1 Inhalación

Quitar al herido de la fuente de exposición, mantenerlo caliente y en reposo. Suministrar oxígeno si es necesario. Practicar la respiración artificial si el herido no respira. Si hay paro cardiaco efectuar un masaje cardiaco externo. Solicite asistencia médica.

2.6.2 Contacto con la piel

En caso de contacto con la piel lavar enseguida con agua templada. Descongelar el tejido epidérmico con agua. Quitar la ropa contaminada. La ropa puede pegarse a la piel en caso de quemaduras. Si tiene irritación solicite asistencia médica.

2.6.3 Contacto con los ojos

Lavar inmediatamente con solución de lavado ocular ó con agua limpia, mantener los párpados abiertos durante diez minutos. Solicite asistencia médica.

2.6.4 Ingestión

No inducir el vómito. Si la persona herida está consciente, hacer que se lave la boca con agua y hacerle beber 200 300 ml de agua. Solicite asistencia médica.

2.6.5 Curas médicas posteriores

Tratamiento sintomático y terapia de soporte. No suministrar adrenalina ni fármaco tranquilizantes después de la exposición, por el riesgo de arritmia cardiaca.

3. CARACTERÍSTICAS TÉCNICAS

3.1 Descripción unidad

Las bombas de calor aire/agua de alta eficiencia de la serie LZT/P4 están diseñadas para instalaciones de refrigeración y calefacción a 4 tubos, las cuales permiten la producción simultánea ó independiente de agua fría para refrigeración y agua caliente para calefacción. Estas unidades se suministran con un intercambiador adicional, utilizado como condensador para el agua caliente, cuya producción se realiza independientemente del modo de funcionamiento en que se encuentre el equipo. La activación de este intercambiador se produce automáticamente mediante el control microprocesador cuando la temperatura del agua caliente en el retorno del equipo se encuentra por debajo del valor de consigna introducido. Estas unidades pueden producir agua caliente y agua fría de forma simultánea y/o de forma independiente con una elevadísima eficiencia energética. Todos los equipos incorporan un control microprocesador avanzado específico con un software para la gestión de las diferentes prioridades.

Las versiones XL tienen además un nivel sonoro extremadamente bajo gracias al uso de un sistema de flotación de los compresores que permite absorber las vibraciones de éstos lo cual permite conseguir una reducción del nivel sonoro de cerca de 10-12 dB(A), esta versión XL está disponible como opcional.

3.1.1 Carpintería

Todas las unidades están fabricadas en chapa de acero galvanizada en caliente y recubiertas con poliuretano en polvo en horno a 180°C para asegurar la resistencia a los agentes atmosféricos. La chapa es desmontable para agilizar la inspección y mantenimiento de los componentes internos. Todos los tornillos y remaches exteriores son de acero inoxidable. El color de la carpintería es RAL 9018.

3.1.2 Circuito frigorífico

El circuito frigorífico está realizado con componentes de las principales empresas internacionales y según la normativa vigente ISO 97/23. El gas refrigerante que utilizan es el R410A. El circuito frigorífico incluye: visor de líquido, filtro deshidratador, doble válvula de expansión (una para refrigeración y otra para calefacción) con ecualizador externo, válvula de 4 vías, válvula antiretorno, depósito de líquido, válvula Schrader para mantenimiento y control, dispositivos de seguridad (según normativa PED). Los equipos van equipados además con intercambiador de placas en AISI316 utilizado como economizador y circuito termostático adicional de inyección de vapor.

3.1.3 Compresores

Los compresores utilizados son del tipo scroll de alta eficiencia, diseñados especialmente para aumentar la eficiencia del ciclo refrigerante en condiciones de temperatura ambiente muy bajas. Todas las unidades utilizan compresores en configuración tándem. Estos equipos incorporan además un economizador y un sistema de inyección de vapor, un método versátil para mejorar la capacidad y la eficiencia del sistema. La tecnología de inyección de vapor, consiste en inyectar el vapor refrigerante en medio del proceso de compresión, para aumentar significativamente la capacidad y la eficiencia. Cada compresor scroll utilizado es similar a un compresor de dos etapas pero con la refrigeración integrada en mitad de la etapa. La etapa más alta consiste en extraer una parte del líquido de condensación y expandirlo a través de una válvula de expansión en el intercambiador que actúa como subenfriador. El vapor súper calentado se inyecta en la parte intermedia del compresor scroll. El subenfriamiento adicional aumenta la capacidad del Intercambiador lado fuente. Cuanto mayor sea la proporción entre la presión de condensación y de la evaporación, más aumenta el rendimiento respecto a cualquier otra tecnología relacionada con el compresor. Los compresores están equipados con resistencia eléctrica y protección de sobrecarga térmica. Están montados en un compartimento independiente para tenerlos separados de la corriente de aire. La resistencia eléctrica está siempre alimentada cuando el compresor está en stand by. El mantenimiento es posible a través del panel frontal de la unidad que permite acceder al compresor incluso cuando la máquina está en funcionamiento.

3.1.4 Intercambiador lado fuente

Los intercambiadores exteriores están fabricados con tubería de cobre y aletas de aluminio de alta eficiencia. Las tuberías de cobre son de 3/8" de diámetro y el espesor de las aletas es de 0,1mm. Las tuberías están montadas mecánicamente sobre las aletas de aluminio para aumentar el factor de intercambio térmico. La geometría de estos intercambiadores permite un bajo valor de la pérdida de carga y por lo tanto la posibilidad de utilizar ventiladores a baja velocidad (lo que reduce el ruido de la máquina). Todos los intercambiadores se suministran de serie con un tratamiento hidrofílico de las aletas.

3.1.5 Ventiladores

Son del tipo axial, de doble aspiración de palas aerodinámicas fabricadas en aluminio. Están acoplados estática y dinámicamente, y completamente equilibrados, con rejilla de protección, de conformidad con la norma EN 60335. Los ventiladores están instalados intercalando un manguito antivibratorio de goma para reducir el nivel sonoro. En las versiones LS los ventiladores son de 6 polos (giran a 900 rpm), en las versiones XL los ventiladores son de 8 polos (giran a 600 rpm), En las versiones NN los ventiladores son de 12 polos (giran a 450 rpm). Los motores están directamente acoplados y equipados con protección térmica integrada. El grado de protección de los motores es IP 54.

3.1.6 Intercambiador lado instalación

Los intercambiadores exteriores están fabricados con tubería de cobre y aletas de aluminio de alta eficiencia. Las tuberías de cobre son de 3/8" de diámetro y el espesor de las aletas es de 0,1mm. Las tuberías están montadas mecánicamente sobre las aletas de aluminio para aumentar el factor de intercambio térmico. La geometría de estos intercambiadores permite un bajo valor de la pérdida de carga y por lo tanto la posibilidad de utilizar ventiladores a baja velocidad (lo que reduce el ruido de la máquina).

3.1.7 Cuadro eléctrico

El cuadro eléctrico está fabricado en conformidad de la normativa europea EN60204. El acceso al cuadro se realiza desmontando la chapa frontal de la máquina. El grado de protección del cuadro es IP55. Todas las unidades incorporan de serie el relé de secuencia de fases (sólo en los equipos trifásicos) que desactiva el funcionamiento del compresor en el caso de que las fases estén cambiadas (el compresor scroll no puede funcionar con el sentido de rotación contrario). Los siguientes componentes también están instalados de serie: interruptor general, interruptor magnetotérmico (como protección de la bomba y de los ventiladores), contactores/térmicos para compresores, interruptor magnetotérmico del circuito auxiliar, relés para los compresores, y bombas (si están presentes). El cuadro incluye además los contactos libres para la conmutación verano/invierno, el ON/OFF remoto y los contactos de alarma general.

3.1.8 Microprocesador

Todas las unidades están equipadas de serie microprocesador para el control de las siguientes funciones: regulación de la temperatura del agua, protección antihielo, temporización de los compresores, secuencia de arranque de los compresores, reset de alarmas. El panel de control está provisto de display y de interface de usuario. El microprocesador está programado para realizar el desescarche automático (en caso de funcionamiento en condiciones exteriores adversas) y para el cambio verano/invierno. El control además permite gestionar el programa de choque térmico antilegionela, integración con otras fuentes de calor (resistencias eléctricas, paneles solares térmicos,...), control y gestión de una válvula modulante, y de la bomba del circuito sanitario. Previa solicitud, el microprocesador puede conectarse a sistemas de control remoto BMS. El servicio técnico está en disposición de estudiar diferentes soluciones utilizando protocolos MODBUS.

3.1.9 Dispositivos de control y protección

Todas las unidades incorporan de serie los siguientes dispositivos de control y protección: sonda de temperatura del agua de retorno de la instalación, sonda de temperatura de protección antihielo instalada en el tubo de impulsión de la instalación, sonda de temperatura de impulsión y retorno del agua caliente sanitaria (sólo en versiones P2S), presostato de alta presión de rearme manual, presostato de baja presión de rearme automático, protección térmica del compresor, protección térmica del ventilador, transductor de presión, flusostato. Todas las unidades están equipadas además con una sonda de temperatura con función de "Ahorro Energético", suministrada en una caja a parte, que puede instalarse en el depósito de inercia de la instalación para detener la bomba de la instalación durante los períodos que permanece el equipo en stand-by de manera que se consigue una reducción en el consumo eléctrico de la instalación. La sonda debe colocarse en el compensador hidráulico presente en la sala técnica. El circuito de agua caliente sanitaria (sólo en las versiones P2S) está ya equipado con esta sonda, mientras que es necesario instalarla en el circuito de la instalación.

3.1.10 Flujostato instalación

El flujostato lado instalación está instalado de serie en todas las unidades e interrumpe el funcionamiento del mismo en el caso de caudal de agua anormal en la instalación. Está formado por un sistema de paleta introducido en el flujo del agua junto con 2 imanes permanentes que detectan continuamente el volumen de agua que circula para habilitar ó deshabilitar el funcionamiento del equipo.

3.2 Otras versiones

3.2.1 Versión SA

Versión con eficiencia estándar, según la normativa ERP2018. Unidad equipada con ventiladores AC.

3.2.4 Versión SE

Versión con eficiencia estándar, según la normativa ERP2018. Unidad equipada con ventiladores EC.

3.2.5 Versión HA

Versión de alta eficiencia, según la normativa ERP2018. Unidad equipada con ventiladores AC.

3.2.6 Versión HE

Versión de alta eficiencia, según la normativa ERP2018. Unidad equipada con ventiladores EC.

3.2.7 Versión LS

Versión silenciada; Se suministra equipada con aislamiento acústico de la unidad con manta acústica para el compresor de material aislante de alta densidad intercalado además una capa de material bituminoso.

3.2.8 Versión súper silenciada y ultra silenciada HA/XL - HE/XL y HE/NN

Todas las unidades HA e HE en las versiones XL y NN se fabrican de serie con un sistema especial de amortiguación para absorber las vibraciones. Se compone de una base flotante que va apoyada sobre el chasis de la máquina mediante la interposición de unos amortiguadores de acero con un elevado poder de absorción de las vibraciones.

Los compresores se sitúan en esta base flotante a la cual se fijan a su vez con unos amortiguadores de goma. Esta base flotante incluye además un aislamiento acústico con material fonoabsorbente de alta densidad (25 kg/m³), espesor 30 mm. Este dispositivo realiza por lo tanto un doble sistema de amortiguación vibro/acústico en cascada. Además, en todas las tuberías frigoríficas conectadas a los compresores

res se colocan unas tuberías flexibles tipo “anaconda” para absorber las vibraciones. El mismo sistema se emplea en las tuberías hidráulicas las cuales incorporan unas mangueras flexibles. Este sistema permite una reducción de la ruidosidad del equipo de aproximadamente 10–12 dB(A) respecto a las unidades con configuración estándar.

3.2.13 Versión P4U

Las unidades P4U utilizan 4 tomas hidráulicas y se emplean en las instalaciones a 4 tubos. En estas instalaciones, el agua fría y caliente está siempre disponible (en todos los períodos del año) está presente en el circuito hidráulico específico. Estos sistemas permiten la producción simultánea de agua fría y agua caliente utilizando 4 tomas hidráulicas, 2 conexiones corresponden al circuito de agua caliente y las otras 2 al circuito de agua fría. El concepto de esta instalación es poder calentar y, en el caso de que haya demanda, enfriar de forma simultánea con una elevadísima eficiencia energética. Con esta configuración, además, las unidades pueden producir de forma independiente agua caliente ó agua fría en cualquier época del año. Las unidades incorporan 2 intercambiadores, uno para la producción del agua fría y otro para la producción del agua caliente.

Los modos de funcionamiento son los siguientes:

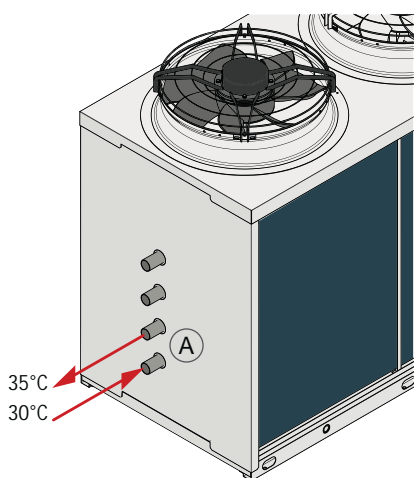
1. Producción de agua caliente para la instalación: la unidad se comporta como una bomba de calor aire/agua normal en modo calefacción, utilizando como fuente el intercambiador de aletas y como instalación el intercambiador de placas A.

2. Producción de agua fría para la instalación: la unidad se comporta como una enfriadora aire/agua normal en modo refrigeración, utilizando como fuente el intercambiador de aletas y como instalación el intercambiador de placas B.

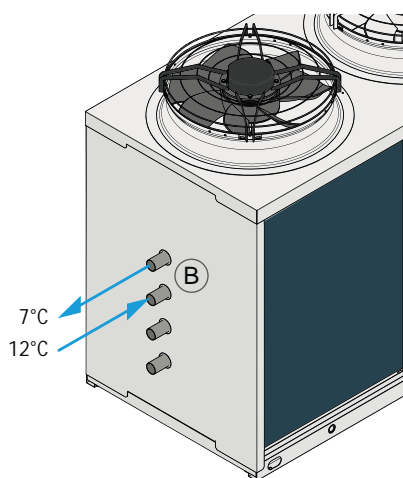
3. Producción de agua fría + agua caliente para la instalación: la unidad se comporta como una bomba de calor agua/agua, utilizando como instalación fría el intercambiador de placas B y como fuente caliente el intercambiador de placas A. Esta versión no puede producir agua caliente sanitaria.

Versión P4U

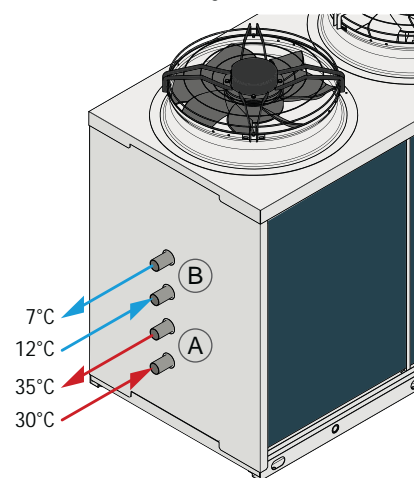
Calefacción agua instalación



Refrigeración agua instalación



Refrigeración + calefacción agua instalación



Los esquemas indicados tienen un propósito únicamente ilustrativo.

3.2.13 Versión P4S

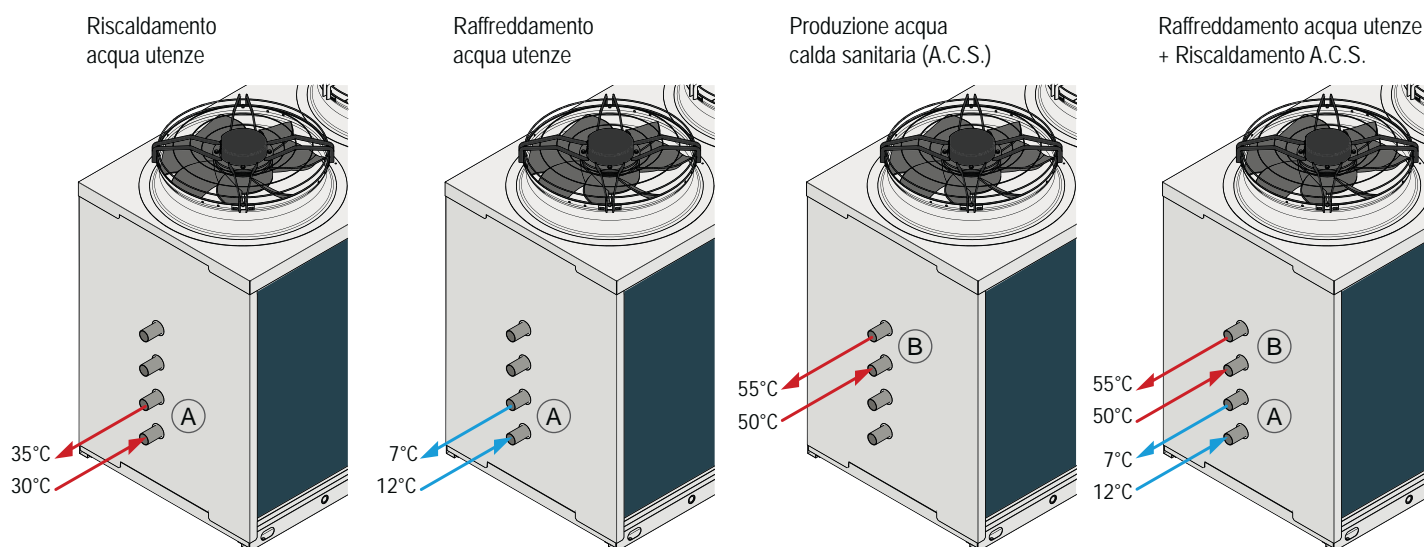
Las unidades P4S han sido fabricadas para responder a las exigencias de las instalaciones a 2+2 tubos (2 tubos lado instalación y 2 tubos lado agua caliente sanitaria) para toda la época del año. Las unidades se suministran con 2 intercambiadores, uno para la producción del agua fría ó caliente para la instalación, y otro para la producción exclusivamente del agua caliente sanitaria (A.C.S.). La producción del agua caliente sanitaria siempre tiene prioridad.

En modo invierno, la activación de la producción de A.C.S. conlleva par temporalmente la producción de agua caliente para la instalación de calefacción la cual se vuelve a activar cuando el depósito de acumulación de A.C.S. ha alcanzado el set de temperatura seleccionado. En modo verano la unidad trabajará en producción de frío (activando la válvula de inversión de ciclo instalada en la máquina) y cuando haya demanda de A.C.S. permitirá, al mismo tiempo, la producción de agua fría y A.C.S. El sistema, en este modo de funcionamiento, puede producir simultáneamente agua fría y agua caliente sanitaria. El agua caliente sanitaria, en modo verano, se produce mediante un recuperador de calor por lo que su producción es gratuita. Cuando la temperatura medida por la sonda de A.C.S. alcanza el set seleccionado, se detiene su producción y el equipo continúa el funcionamiento normal en refrigeración.

Los modos de funcionamiento son los siguientes:

- 1. Producción de agua caliente para la instalación:** la unidad se comporta como una bomba de calor aire/agua normal en modo calefacción, utilizando como instalación el intercambiador de calor de aletas y como fuente el intercambiador de placas A.
- 2. Producción de agua fría para la instalación:** la unidad se comporta como una enfriadora aire/agua normal en modo refrigeración, utilizando como instalación el intercambiador de calor de aletas y como fuente el intercambiador de placas A.
- 3. Producción de agua caliente sanitaria (ACS):** la unidad se comporta como una bomba de calor aire/agua normal en modo calefacción, utilizando como instalación el intercambiador de aletas y como fuente el intercambiador de calor de placas B (un intercambiador de ACS especial que trabaja con un punto de ajuste más alto).
- 4. Producción de agua fría + Agua Caliente Sanitaria (A.C.S.):** la unidad se comporta como una bomba de calor agua/agua, utilizando como instalación el intercambiador de placas A y como fuente (y A.C.S.) el intercambiador de placas B.

Versione P4S



Los esquemas indicados tienen un propósito únicamente ilustrativo.

3.3 Descripción accesorios

3.3.1 Bandeja de condensados con resistencia antihielo (BRCA)

Se utiliza para recoger la condensación producida por la bomba de calor durante el desescarche. Está equipada con una resistencia antihielo para prevenir la formación de hielo en la bandeja en caso de condiciones ambientales extremas.

3.3.2 Filtro del agua

El filtro de agua es la primera etapa de filtración indispensable para la protección de los intercambiadores de calor de placas y de las tuberías. El dispositivo tiene un grado de filtración de 400 µm y el cartucho del filtro es reemplazable. El diseño en Y permite que el depósito de impurezas esté en la parte inferior del asiento del porta-filtro y por lo tanto es de fácil mantenimiento.

3.3.3 Kit antihielo (RAEV4)

Está formado por un cable auto calefactable enrollado en el intercambiador de calor del lado instalación y en el del agua caliente sanitaria y de los tubos del agua. Este dispositivo está controlado por el microprocesador.

3.3.4 Antivibradores de goma (KAVG)

Se deben colocar entre la unidad y el suelo para evitar la transmisión de vibraciones a la estructura del edificio.

3.3.5 Placa de comunicación RS485 con protocolo MODBUS (INSE)

Utilizada para conectar la máquina a un sistema BMS utilizando el protocolo MODBUS.

3.3.6 Ventiladores axiales E.C. de alta eficiencia (VECE) (Estándar para versiones SE / HE)

Estos ventiladores están equipados con los nuevos motores eléctricos Brushless de corriente continua conmutados electrónicamente (motores E.C.) para garantizar la máxima eficiencia energética (EFF1) de acuerdo a las nuevas normativas Europeas, consiguiendo una gran reducción de los consumos energéticos para ventilación. Fabricados en aluminio, son del tipo axial con palas aerodinámicas ultra eficientes. Están equilibrados estática y dinámicamente y se suministran con una rejilla de protección de acuerdo a la normativa EN 60335. Se montan sobre la unidad mediante un soporte de fijación que anula las vibraciones transmitidas al chasis reduciendo enormemente el ruido. La velocidad de giros nominal es de 700 rpm. Todas las unidades incluyen de serie el control de evaporación/condensación con transductor y regulador de giros del ventilador. Los motores eléctricos tienen un grado de protección IP 54.

3.3.7 Válvula termostática electrónica (VTEE)

El uso de la válvula termostática electrónica se recomienda particularmente en los equipos que vayan a trabajar en condiciones de carga muy variables. El uso de esta válvula de hecho permite maximizar el intercambio térmico en el intercambiador de la instalación, minimizar los tiempos de respuesta a las variaciones de carga y optimizar la regulación del sobrecalentamiento garantizando la máxima eficiencia energética posible.

3.3.8 Arranque automático electrónico (DSSE)

Este dispositivo permite la reducción de la corriente de arranque de la unidad hasta un 40% del valor nominal de arranque. El dispositivo se instala sólo en fábrica.

3.3.9 Panel control remoto (PCRL)

Todas las unidades se suministran con un panel control con microprocesador con display de alta resolución instalado a bordo de la máquina y que se puede colocar de forma remota hasta una distancia de 50 metros.

3.3.10 Kit antihielo circuito hidráulico (KP)

Está formado por un cable auto calefactable enrollado en el intercambiador de calor del lado instalación y en el del agua caliente sanitaria y de los tubos del agua. Está controlado por el microprocesador y se usa en la versión con kit hidráulico integrado.

3.3.11 hidráulico incorporado con 1 bomba circuito instalación (A1NTU)

Incluye: una bomba de circulación, vaso de expansión, válvula de seguridad (si se requiere por la norma PED).

3.3.12 Kit hidráulico incorporado con 1 bomba circuito recuperación (A1NTR)

Incluye: una bomba de circulación, vaso de expansión, válvula de seguridad (si se requiere por la norma PED).

3.3.13 Kit hidráulico incorporado con 2 bombas circuito instalación (A2NTU)

Incluye: dos bombas de circulación (funcionamiento + stand-by), vaso de expansión, válvula de seguridad (si se requiere por la norma PED).

3.3.14 Kit hidráulico incorporado con 2 bombas circuito recuperación (A2NTR)

Incluye: dos bombas de circulación (funcionamiento + stand-by), vaso de expansión, válvula de seguridad (si se requiere por la norma PED).

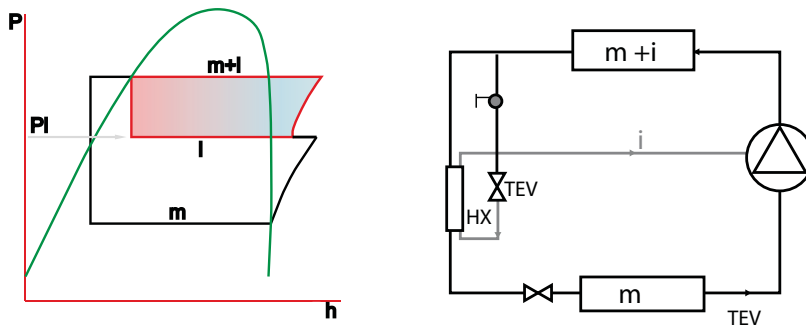
3.3.15 Sistema de gestión en cascada (SGRS)

Sistema MAESTRA-ESCLAVA para gestionar las unidades en cascada, fabricado en un cuadro eléctrico independiente para colocar en el local técnico y para conectar a la unidad. El sistema permite la gestión en cascada a través de la línea de comunicación serial RS485.

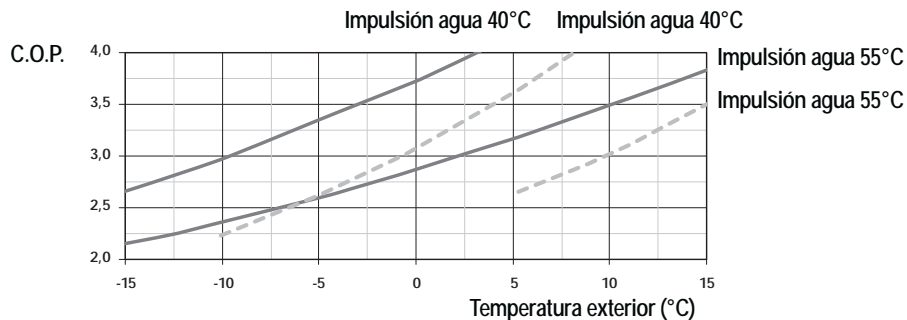
3.4 Qué es la tecnología E.V.I. (inyección de vapor)

Las bombas de calor de la serie están equipadas con compresores scroll de inyección de vapor (tecnología E.V.I.) que garantiza una mejor eficiencia a la unidad con compresores scroll estándar.

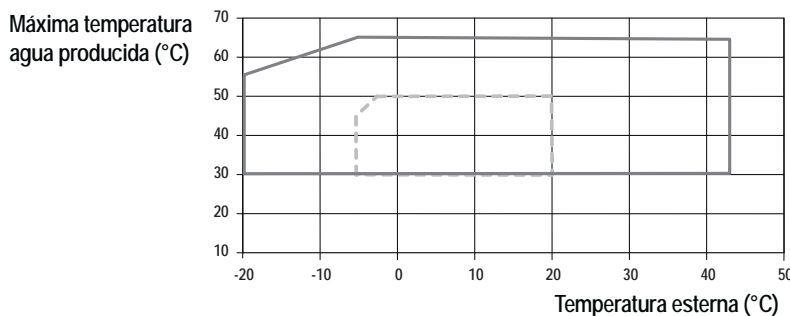
La tecnología E.V.I. consiste en inyectar el refrigerante, bajo forma de vapor, a mitad del proceso de compresión para incrementar sensiblemente la capacidad y la eficiencia del compresor. Cada compresor scroll instalado en la bomba de calor, es comparable a un compresor de dos etapas pero con una fase intermedia de refrigeración del gas. En el diagrama se representan las fases principales del ciclo frigorífico de la unidad con la tecnología E.V.I. En la parte alta del diseño se nota como se efectúa la extracción de una parte del líquido proveniente del condensador que se expande a través de una válvula de laminación, en un intercambiador de calor que funciona como subenfriador. El vapor sobrecalentado obtenido, viene por inyección en el compresor E.V.I. a mitad del ciclo de compresión (a través de las tuberías predispuestas en el mismo compresor). El subenfriamiento obtenido, incrementa notablemente la capacidad del evaporador. Cuanto mayor sea la presión de condensación y de evaporación, más significativo será el incremento de prestación de este sistema respecto a todas las tecnologías tradicionales de compresión del gas. Este sistema permite a la bomba de calor aire/agua producir agua caliente hasta los 65°C y la posibilidad de trabajar hasta la temperatura ambiente de -20°C.



El gráfico inferior muestra la evolución del C.O.P. comparando compresores scroll estándar (línea discontinua) con compresores de inyección de vapor E.V.I. (línea continua).



La eficiencia de los compresores scroll EVI con bajas temperaturas externas es un 25% superior a los compresores scroll estándar normalmente utilizados. Esta diferencia resulta más evidente en el caso de aplicaciones con temperatura de agua producida relativamente alta (como en el uso de agua caliente sanitaria), donde se puede notar como los tradicionales compresores scroll no pueden producir agua caliente a elevadas temperaturas de agua (55°C) con temperaturas externas inferiores a los 5°C.



El gráfico superior indica el campo operativo de los compresores de inyección de vapor EVI suministrado con la unidad; con una temperatura externa de -20°C la temperatura del agua producida sigue siendo +52°C; permitiendo la instalación de esta unidad en cualquier condición ambiental.

3.5 Datos técnicos

SA/LS/RV - P4S/P4U		242	292	432	492	592	752	852
Potencia térmica (EN14511) ⁽¹⁾	kW	23,7	28,3	42,1	50,9	55,0	67,8	74,5
Potencia absorbida (EN14511) ⁽¹⁾	kW	5,5	6,8	10,3	12,3	13,4	16,3	18,3
COP (EN14511) ⁽¹⁾	W/W	4,3	4,2	4,1	4,1	4,1	4,2	4,1
Clase energética en baja temperatura ⁽²⁾		A+	A+	A+	A+	A+	A+	A+
SCOP baja temperatura ⁽²⁾	kWh/kWh	3,75	3,77	3,39	3,33	3,49	3,70	3,62
ηs,h baja temperatura ⁽²⁾	%	147	148	133	130	137	145	142
Clase energética en media temperatura ⁽²⁾		A+	A+	A+	A+	A+	A+	A+
SCOP media temperatura ⁽²⁾	kWh/kWh	3,04	3,07	2,89	2,87	2,93	3,06	3,03
ηs,h media temperatura ⁽²⁾	%	119	120	112	112	114	119	118
Potencia frigorífica (EN14511) ⁽³⁾	kW	22,5	29,5	36,4	46,1	53,6	61,6	74,3
Potencia absorbida (EN14511) ⁽³⁾	kW	7,1	9,1	12,9	16,4	19,3	22,3	25,5
EER (EN14511) ⁽³⁾	W/W	3,2	3,2	2,82	2,8	2,8	2,8	2,9
Potencia sonora ⁽⁴⁾	dB (A)	78	78	79	80	80	80	80
Presión sonora ⁽⁵⁾	dB (A)	46	46	47	48	48	48	48
SE/LS/RV - P4S/P4U		242	292	432	492	592	752	852
Potencia térmica (EN14511) ⁽¹⁾	kW	23,7	28,3	42,1	50,5	55,2	67,8	74,7
Potencia absorbida (EN14511) ⁽¹⁾	kW	5,3	6,7	9,9	12,8	13,8	16,1	18,2
COP (EN14511) ⁽¹⁾	W/W	4,5	4,2	4,3	3,9	4,0	4,2	4,1
Clase energética en baja temperatura ⁽²⁾		A++	A++	A+	A+	A+	A+	A+
SCOP baja temperatura ⁽²⁾	kWh/kWh	3,95	3,87	3,58	3,45	3,59	3,79	3,68
ηs,h baja temperatura ⁽²⁾	%	155	152	140	135	141	149	144
Clase energética en media temperatura ⁽²⁾		A+	A+	A+	A+	A+	A+	A+
SCOP media temperatura ⁽²⁾	kWh/kWh	3,17	3,13	3,02	2,99	3,02	3,13	3,10
ηs,h media temperatura ⁽²⁾	%	124	122	118	116	118	122	121
Potencia frigorífica (EN14511) ⁽³⁾	kW	78	78	79	80	80	80	80
Potencia absorbida (EN14511) ⁽³⁾	kW	46	46	47	48	48	48	48
EER (EN14511) ⁽³⁾	W/W	3,19	3,32	2,86	2,86	2,81	2,83	2,94
Potencia sonora ⁽⁴⁾	dB (A)	78	78	79	80	80	80	80
Presión sonora ⁽⁵⁾	dB (A)	46	46	47	48	48	48	48
Alimentación eléctrica	V/Ph/Hz	400/3+N/50	400/3+N/50	400/3/50	400/3/50	400/3/50	400/3/50	400/3/50
Compresores / Circuitos	n° / n°	2 / 1	2 / 1	2 / 1	2 / 1	2 / 1	2 / 1	2 / 1
Ventiladores	n°	1	1	2	2	2	2	2
Refrigerante		R410A	R410A	R410A	R410A	R410A	R410A	R410A
Carga de gas	Kg	10,0	10,0	10,0	12,0	12,0	18,0	19,0
Potencial de calentamiento global (GWP)		2088	2088	2088	2088	2088	2088	2088
Carga en CO ₂ equivalente	t	20,88	20,88	20,88	25,05	25,05	37,58	39,67
Depósito acumulación	l	100	100	100	100	100	300	300
SA/LS/RV - P4S/P4U		1002	1202	1454	1654	1854	2154	
Potencia térmica (EN14511) ⁽¹⁾	kW	88,5	102,5	145,3	162,9	180,2	205,4	
Potencia absorbida (EN14511) ⁽¹⁾	kW	21,1	25,8	35,2	41,2	43,6	52,9	
COP (EN14511) ⁽¹⁾	W/W	16,49	19,94	4,13	3,96	4,13	3,88	
Clase energética en baja temperatura ⁽²⁾		A+	A+	A+	A+	A+	A+	
SCOP baja temperatura ⁽²⁾	kWh/kWh	3,61	3,60	3,44	3,42	3,43	3,42	
ηs,h baja temperatura ⁽²⁾	%	141	141	135	134	134	134	
Clase energética en media temperatura ⁽²⁾		A+	A+	A+	A+	A+	A+	
SCOP media temperatura ⁽²⁾	kWh/kWh	3,01	2,99	2,85	2,90	2,92	2,95	
ηs,h media temperatura ⁽²⁾	%	117	117	111	113	114	115	
Potencia frigorífica (EN14511) ⁽³⁾	kW	77,9	90,4	125,8	142,0	155,1	177,9	
Potencia absorbida (EN14511) ⁽³⁾	kW	26,9	32,6	44,1	51,7	55,3	68,6	
EER (EN14511) ⁽³⁾	W/W	2,89	2,77	2,85	2,75	2,80	2,59	
Potencia sonora ⁽⁴⁾	dB (A)	80	80	87	87	88	89	
Presión sonora ⁽⁵⁾	dB (A)	48	48	55	55	56	57	
SE/LS/RV - P4S/P4U		1002	1202	1454	1654	1854	2154	
Potencia térmica (EN14511) ⁽¹⁾	kW	88,2	102,5	146,0	164,3	181,3	208,1	
Potencia absorbida (EN14511) ⁽¹⁾	kW	20,7	25,4	33,6	39,03	41,91	50,66	
COP (EN14511) ⁽¹⁾	W/W	16,20	19,69	4,35	4,21	4,33	4,11	
Clase energética en baja temperatura ⁽²⁾		A+	A+	A+	A+	A+	A+	
SCOP baja temperatura ⁽²⁾	kWh/kWh	3,69	3,70	3,63	3,57	3,69	3,63	
ηs,h baja temperatura ⁽²⁾	%	145	145	142	140	145	142	
Clase energética en media temperatura ⁽²⁾		A+	A+	A+	A+	A+	A+	
SCOP media temperatura ⁽²⁾	kWh/kWh	3,10	3,06	2,95	2,99	3,06	3,07	
ηs,h media temperatura ⁽²⁾	%	121	120	115	117	120	120	
Potencia frigorífica (EN14511) ⁽³⁾	kW	80	80	126,4	143,1	156,3	179,3	
Potencia absorbida (EN14511) ⁽³⁾	kW	48	48	41,7	49,5	53,5	66,1	
EER (EN14511) ⁽³⁾	W/W	3,13	2,83	3,03	2,89	2,92	2,71	
Potencia sonora ⁽⁴⁾	dB (A)	80	80	86	87	88	89	
Presión sonora ⁽⁵⁾	dB (A)	48	48	54	55	56	57	
Alimentación eléctrica	V/Ph/Hz	400/3/50	400/3/50	400/3/50	400/3/50	400/3/50	400/3/50	
Compresores / Circuitos	n° / n°	2 / 1	2 / 1	4/2	4/2	4/2	4/2	
Ventiladores	n°	3	4	4	4	4	4	
Refrigerante		R410A	R410A	R410A	R410A	R410A	R410A	
Carga de gas	Kg	23,0	23,0	45,0	45,0	50,0	50,0	
Potencial de calentamiento global (GWP)		2088	2088	2088	2088	2088	2088	
Carga en CO ₂ equivalente	t	48,02	48,02	93,96	93,96	104,40	104,40	
Depósito acumulación	l	300	300	500	500	500	500	

Las prestaciones están referidas a las siguientes condiciones:

(1) Calefacción: Temperatura aire exterior bulbo seco 7°C, bulbo húmedo 6°C, Agua 30/35°C.

(2) Condiciones medias, Reg EU 811/2013.

(3) Refrigeración: Temperatura aire exterior 35°C, Agua 12/7°C.

(4) Nivel de potencia sonora calculado según ISO 3744.

(5) Nivel de presión sonora medido en campo abierto, a 10 metros de la unidad según ISO 3744.



Los datos del refrigerante pueden cambiarse sin preaviso. Por eso es necesario hacer siempre referencia a la etiqueta plateada que se coloca en la unidad.

LZT P4U/P4S Bombas de calor aire/agua de alta eficiencia con compresor E.V.I

HA/LS/RV - P4S/P4U		242	292	432	492	602	752	852
Potencia térmica (EN14511) ⁽¹⁾	kW	23,8	29,4	41,6	51,2	58,0	66,7	80,8
Potencia absorbida (EN14511) ⁽¹⁾	kW	5,3	6,8	9,7	12,4	13,0	15,6	19,6
COP (EN14511) ⁽¹⁾	W/W	4,5	4,3	4,3	4,1	4,4	4,3	4,1
Clase energética en baja temperatura ⁽²⁾		A++	A++	A+	A+	A++	A++	A+
SCOP baja temperatura ⁽²⁾	kWh/kWh	3,96	3,89	3,63	3,553	3,94	3,95	3,76
η _{s,h} baja temperatura ⁽²⁾	%	155	153	142	139	155	155	147
Clase energética en media temperatura ⁽²⁾		A+	A+	A+	A+	A++	A+	A+
SCOP media temperatura ⁽²⁾	kWh/kWh	3,18	3,15	2,99	2,98	3,21	3,16	3,01
η _{s,h} media temperatura ⁽²⁾	%	124	123	117	116	126	123	117
Potencia frigorífica (EN14511) ⁽³⁾	kW	22,9	30,1	37,5	46,7	52,8	62,5	71,6
Potencia absorbida (EN14511) ⁽³⁾	kW	7,0	9,0	12,7	16,1	18,1	21,6	24,6
EER (EN14511) ⁽³⁾	W/W	3,25	3,36	2,97	2,90	2,91	2,89	2,91
Potencia sonora ⁽⁴⁾	dB (A)	78	78	78	79	80	80	83
Presión sonora ⁽⁵⁾	dB (A)	46	46	46	47	48	48	51
HE/LS/RV - P4S/P4U		242	292	432	492	602	752	852
Potencia térmica (EN14511) ⁽¹⁾	kW	24,0	29,5	41,8	50,3	58,3	66,9	81,3
Potencia absorbida (EN14511) ⁽¹⁾	kW	5,2	6,7	9,5	12,2	12,8	15,3	18,9
COP (EN14511) ⁽¹⁾	W/W	4,17	5,31	7,55	9,51	10,16	12,03	14,95
Clase energética en baja temperatura ⁽²⁾		A++	A++	A++	A++	A++	A++	A++
SCOP baja temperatura ⁽²⁾	kWh/kWh	4,10	3,96	3,87	3,83	4,08	4,06	3,83
η _{s,h} baja temperatura ⁽²⁾	%	161	156	152	150	160	159	150
Clase energética en media temperatura ⁽²⁾		A++	A++	A+	A+	A++	A++	A+
SCOP media temperatura ⁽²⁾	kWh/kWh	3,25	3,21	3,12	3,15	3,29	3,23	3,07
η _{s,h} media temperatura ⁽²⁾	%	127	125	122	123	129	126	120
Potencia frigorífica (EN14511) ⁽³⁾	kW	22,9	30,2	37,5	45,6	52,9	62,5	71,6
Potencia absorbida (EN14511) ⁽³⁾	kW	7,0	8,8	12,7	16,7	17,9	21,3	24,4
EER (EN14511) ⁽³⁾	W/W	3,27	3,42	2,96	2,73	2,95	2,94	2,94
Potencia sonora ⁽⁴⁾	dB (A)	78	78	78	79	80	80	83
Presión sonora ⁽⁵⁾	dB (A)	46	46	46	47	48	48	51
Alimentación eléctrica	V/Ph/Hz	400/3+N/50	400/3+N/50	400/3/50	400/3/50	400/3/50	400/3/50	400/3/50
Compresores / Circuitos	n° / n°	2 / 1	2 / 1	2 / 1	2 / 1	2 / 1	2 / 1	2 / 1
Ventiladores	n°	1	1	2	2	2	2	2
Refrigerante		R410A	R410A	R410A	R410A	R410A	R410A	R410A
Carga de gas	kg	10,0	10,0	14,5	12,0	18,0	23,0	23,0
Potencial de calentamiento global (GWP)		2088	2088	2088	2088	2088	2088	2088
Carga en CO ₂ equivalente	t	20,88	20,88	30,27	25,05	37,58	48,02	48,02
Depósito acumulación	l	100	100	100	100	300	300	300
HA/LS/RV - P4S/P4U		1002	1202	1454	1654	1854	2154	
Potencia térmica (EN14511) ⁽¹⁾	kW	88,4	102,5	145,6	163,7	181,9	210,2	
Potencia absorbida (EN14511) ⁽¹⁾	kW	21,4	25,3	35,2	40,7	43,8	52,2	
COP (EN14511) ⁽¹⁾	W/W	4,1	4,1	4,14	4,02	4,16	4,02	
Clase energética en baja temperatura ⁽²⁾		A+	A+	A+	A+	A+	A+	
SCOP baja temperatura ⁽²⁾	kWh/kWh	3,80	3,78	3,74	3,65	3,79	3,78	
η _{s,h} baja temperatura ⁽²⁾	%	149	148	147	143	149	148	
Clase energética en media temperatura ⁽²⁾		A+	A+	A+	A+	A+	A+	
SCOP media temperatura ⁽²⁾	kWh/kWh	3,05	3,06	3,05	3,03	3,12	3,16	
η _{s,h} media temperatura ⁽²⁾	%	119	120	119	118	122	123	
Potencia frigorífica (EN14511) ⁽³⁾	kW	78,1	90,2	127,4	143,5	157,8	180,9	
Potencia absorbida (EN14511) ⁽³⁾	kW	26,6	32,2	42,4	50,8	53,6	66,5	
EER (EN14511) ⁽³⁾	W/W	2,94	2,80	3,01	2,82	2,94	2,72	
Potencia sonora ⁽⁴⁾	dB (A)	83	83	84	85	85	85	
Presión sonora ⁽⁵⁾	dB (A)	51	51	52	53	53	53	
HE/LS/RV - P4S/P4U		1002	1202	1454	1654	1854	2154	
Potencia térmica (EN14511) ⁽¹⁾	kW	88,5	102,7	145,2	163,2	181,3	209,6	
Potencia absorbida (EN14511) ⁽¹⁾	kW	20,6	24,6	33,4	38,9	41,9	50,5	
COP (EN14511) ⁽¹⁾	W/W	16,29	19,32	4,35	4,19	4,33	4,15	
Clase energética en baja temperatura ⁽²⁾		A++	A++	A++	A++	A++	A++	
SCOP baja temperatura ⁽²⁾	kWh/kWh	3,85	3,84	3,88	3,88	3,89	3,89	
η _{s,h} baja temperatura ⁽²⁾	%	151	151	152	152	153	153	
Clase energética en media temperatura ⁽²⁾		A+	A+	A+	A+	A+	A+	
SCOP media temperatura ⁽²⁾	kWh/kWh	3,14	3,13	3,10	3,15	3,17	3,19	
η _{s,h} media temperatura ⁽²⁾	%	123	122	121	123	124	124	
Potencia frigorífica (EN14511) ⁽³⁾	kW	78,2	90,8	126,8	142,8	157,0	180,1	
Potencia absorbida (EN14511) ⁽³⁾	kW	26,1	31,3	42,0	50,5	53,4	66,2	
EER (EN14511) ⁽³⁾	W/W	3,00	2,90	3,02	2,83	2,94	2,72	
Potencia sonora ⁽⁴⁾	dB (A)	83	83	84	85	85	85	
Presión sonora ⁽⁵⁾	dB (A)	51	51	52	53	53	53	
Alimentación eléctrica	V/Ph/Hz	400/3/50	400/3/50	400/3/50	400/3/50	400/3/50	400/3/50	
Compresores / Circuitos	n° / n°	2 / 1	2 / 1	4/2	4/2	4/2	4/2	
Ventiladores	n°	2	2	3	3	3	3	
Refrigerante		R410A	R410A	R410A	R410A	R410A	R410A	
Carga de gas	kg	27,0	27,0	45,0	45,0	50,0	50,0	
Potencial de calentamiento global (GWP)		2088	2088	2088	2088	2088	2088	
Carga en CO ₂ equivalente	t	56,37	56,37	93,96	93,96	104,40	104,40	
Depósito acumulación	l	300	300	500	500	500	500	

Las prestaciones están referidas a las siguientes condiciones:

(1) Calefacción: Temperatura aire exterior bulbo seco 7°C, bulbo húmedo 6°C, Agua 30/35°C.

(2) Condiciones medias, Reg EU 811/2013.

(3) Refrigeración: Temperatura aire exterior 35°C, Agua 12/7°C.

(4) Nivel de potencia sonora calculado según ISO 3744.

(5) Nivel de presión sonora medido en campo abierto, a 10 metros de la unidad según ISO 3744.



Los datos del refrigerante pueden cambiarse sin preaviso. Por eso es necesario hacer siempre referencia a la etiqueta plateada que se coloca en la unidad.

LZT P4U/P4S Bombas de calor aire/agua de alta eficiencia con compresor E.V.I

HA/XL/RV - P4S/P4U								
Potencia térmica (EN14511) ⁽¹⁾	kW	252	302	432	492	602	752	852
Potencia absorbida (EN14511) ⁽¹⁾	kW	24,0	29,6	41,1	48,9	57,4	65,5	80,1
COP (EN14511) ⁽¹⁾	W/W	5,5	7,0	9,5	12,1	12,9	15,2	18,4
Clase energética en baja temperatura ⁽²⁾		4,40	4,24	4,35	4,04	4,46	4,31	4,35
SCOP baja temperatura ⁽²⁾	kWh/kWh	A++	A++	A++	A++	A++	A++	A++
η _{s,h} baja temperatura ⁽²⁾	%	3,83	3,84	3,84	3,83	4,028	4,01	3,83
Clase energética en media temperatura ⁽²⁾		150	151	151	150	158	158	150
SCOP media temperatura ⁽²⁾	kWh/kWh	A+	A+	A+	A+	A++	A+	A+
η _{s,h} media temperatura ⁽²⁾	%	3,05	3,13	3,11	3,14	3,27	3,20	3,125
Potencia frigorífica (EN14511) ⁽³⁾	kW	119	122	121	122	128	125	122
Potencia absorbida (EN14511) ⁽³⁾	kW	22,0	28,3	36,8	45,5	52,1	62,0	71,2
EER (EN14511) ⁽³⁾	W/W	7,1	9,1	13,2	16,1	18,9	21,9	23,7
Potencia sonora ⁽⁴⁾	dB (A)	3,10	3,13	2,78	2,82	2,75	2,83	3,00
Presión sonora ⁽⁵⁾	dB (A)	72	72	73	74	74	74	74
	dB (A)	40	40	41	42	42	42	42
HE/XL/RV - P4S/P4U								
Potencia térmica (EN14511) ⁽¹⁾	kW	252	302	432	492	602	752	852
Potencia absorbida (EN14511) ⁽¹⁾	kW	24,0	30,0	41,2	49,2	57,4	65,6	79,9
COP (EN14511) ⁽¹⁾	W/W	5,2	6,8	9,2	11,8	12,6	15,1	17,8
Clase energética en baja temperatura ⁽²⁾		4,64	4,39	4,49	4,16	4,57	4,35	4,49
SCOP baja temperatura ⁽²⁾	kWh/kWh	A++	A++	A++	A++	A++	A++	A++
η _{s,h} baja temperatura ⁽²⁾	%	4,10	3,87	4,00	3,84	4,21	4,16	4,04
Clase energética en media temperatura ⁽²⁾		161	152	157	151	165	163	159
SCOP media temperatura ⁽²⁾	kWh/kWh	A++	A+	A++	A++	A++	A++	A++
η _{s,h} media temperatura ⁽²⁾	%	3,24	3,14	3,24	3,16	3,38	3,29	3,26
Potencia frigorífica (EN14511) ⁽³⁾	kW	127	123	127	123	132	129	127
Potencia absorbida (EN14511) ⁽³⁾	kW	21,0	28,9	37,2	45,7	52,0	62,1	70,6
EER (EN14511) ⁽³⁾	W/W	7,0	9,1	12,7	16,0	18,1	21,8	24,2
Potencia sonora ⁽⁴⁾	dB (A)	2,98	3,17	2,93	2,85	2,78	2,85	2,92
Presión sonora ⁽⁵⁾	dB (A)	71	72	73	74	73	73	74
	dB (A)	39	40	41	42	41	41	42
Alimentación eléctrica	V/Ph/Hz	400/3+N/50	400/3+N/50	400/3/50	400/3/50	400/3/50	400/3/50	400/3/50
Compresores / Circuitos	n° / n°	2 / 1	2 / 1	2 / 1	2 / 1	2 / 1	2 / 1	2 / 1
Ventiladores	n°	2	2	2	2	2	2	2
Refrigerante		R410A	R410A	R410A	R410A	R410A	R410A	R410A
Carga de gas	Kg	10,0	10,0	14,5	12,0	18,0	23,0	23,0
Potencial de calentamiento global (GWP)		2088	2088	2088	2088	2088	2088	2088
Carga en CO ₂ equivalente	t	20,88	20,88	30,27	25,05	37,58	48,02	48,02
Depósito acumulación	l	100	100	100	100	300	300	300
HA/XL/RV - P4S/P4U								
Potencia térmica (EN14511) ⁽¹⁾	kW	1002	1202	1454	1654	1854	2154	
Potencia absorbida (EN14511) ⁽¹⁾	kW	87,3	100,7	147,8	166,9	187,4	218,2	
COP (EN14511) ⁽¹⁾	W/W	20,0	23,8	33,5	38,7	43,1	51,3	
Clase energética en baja temperatura ⁽²⁾		4,37	4,23	4,41	4,31	4,35	4,25	
SCOP baja temperatura ⁽²⁾	kWh/kWh	A++	A++	A++	A++	A++	A++	
η _{s,h} baja temperatura ⁽²⁾	%	3,91	3,84	3,93	3,90	3,88	3,88	
Clase energética en media temperatura ⁽²⁾		153	151	154	153	152	152	
SCOP media temperatura ⁽²⁾	kWh/kWh	A++	A+	A+	A+	A+	A+	
η _{s,h} media temperatura ⁽²⁾	%	3,21	3,18	3,16	3,17	3,10	3,13	
Potencia frigorífica (EN14511) ⁽³⁾	kW	126	124	123	124	121	122	
Potencia absorbida (EN14511) ⁽³⁾	kW	77,1	88,7	126,6	143,4	158,7	184,3	
EER (EN14511) ⁽³⁾	W/W	26,2	32,6	40,9	48,1	49,7	61,3	
Potencia sonora ⁽⁴⁾	dB (A)	2,95	2,72	3,10	2,98	3,19	3,01	
Presión sonora ⁽⁵⁾	dB (A)	75	75	79	79	80	80	
	dB (A)	43	43	47	47	48	48	
HE/XL/RV - P4S/P4U								
Potencia térmica (EN14511) ⁽¹⁾	kW	1002	1202	1454	1654	1854	2154	
Potencia absorbida (EN14511) ⁽¹⁾	kW	87,2	100,7	147,6	166,6	187,6	218,2	
COP (EN14511) ⁽¹⁾	W/W	19,4	23,5	32,3	37,6	41,2	49,5	
Clase energética en baja temperatura ⁽²⁾		4,49	4,29	4,57	4,43	4,55	4,41	
SCOP baja temperatura ⁽²⁾	kWh/kWh	A++	A++	A++	A++	A++	A++	
η _{s,h} baja temperatura ⁽²⁾	%	4,06	3,93	4,10	4,00	3,94	3,92	
Clase energética en media temperatura ⁽²⁾		160	154	161	157	154	154	
SCOP media temperatura ⁽²⁾	kWh/kWh	A++	A++	A++	A++	A++	A++	
η _{s,h} media temperatura ⁽²⁾	%	3,33	3,25	3,28	3,29	3,28	3,28	
Potencia frigorífica (EN14511) ⁽³⁾	kW	130	127	128	129	128	128	
Potencia absorbida (EN14511) ⁽³⁾	kW	76,9	88,1	126,5	142,7	158,7	184,3	
EER (EN14511) ⁽³⁾	W/W	26,3	32,9	40,3	48,4	49,7	60,3	
Potencia sonora ⁽⁴⁾	dB (A)	2,92	2,68	3,14	2,95	3,19	3,05	
Presión sonora ⁽⁵⁾	dB (A)	75	75	79	79	80	80	
	dB (A)	43	43	47	47	48	48	
Alimentación eléctrica	V/Ph/Hz	400/3/50	400/3/50	400/3/50	400/3/50	400/3/50	400/3/50	
Compresores / Circuitos	n° / n°	2 / 1	2 / 1	4/2	4/2	4/2	4/2	
Ventiladores	n°	2	2	4	4	6	6	
Refrigerante		R410A	R410A	R410A	R410A	R410A	R410A	
Carga de gas	Kg	27,0	27,0	50,0	50,0	55,0	55,0	
Potencial de calentamiento global (GWP)		2088	2088	2088	2088	2088	2088	
Carga en CO ₂ equivalente	t	56,37	56,37	104,40	104,40	114,84	114,84	
Depósito acumulación	l	300	300	500	500	500	500	

Las prestaciones están referidas a las siguientes condiciones:

(1) Calefacción: Temperatura aire exterior bulbo seco 7°C, bulbo húmedo 6°C, Agua 30/35°C.

(2) Condiciones medias, Reg EU 811/2013.

(3) Refrigeración: Temperatura aire exterior 35°C, Agua 12/7°C.

(4) Nivel de potencia sonora calculado según ISO 3744.

(5) Nivel de presión sonora medido en campo abierto, a 10 metros de la unidad según ISO 3744.



Los datos del refrigerante pueden cambiarse sin preaviso. Por eso es necesario hacer siempre referencia a la etiqueta plateada que se coloca en la unidad.

HE/NN/RV - P4S/P4U		252	312	452	502	602	752	852
Potencia térmica (EN14511) ⁽¹⁾	kW	23,4	30,5	41,1	54,2	60,7	70,4	79,5
Potencia absorbida (EN14511) ⁽¹⁾	kW	5,0	6,4	8,8	11,7	12,4	14,7	17,41
COP (EN14511) ⁽¹⁾	W/W	4,69	4,75	4,69	4,64	4,89	4,78	4,56
Clase energética en baja temperatura ⁽²⁾		A++	A++	A++	A++	A++	A++	A++
SCOP baja temperatura ⁽²⁾	kWh/kWh	4,30	4,35	4,23	4,10	4,37	4,40	4,22
ηs,h baja temperatura ⁽²⁾	%	169	171	166	161	172	173	166
Clase energética en media temperatura ⁽²⁾		A++	A++	A++	A++	A++	A++	A++
SCOP media temperatura ⁽²⁾	kWh/kWh	3,34	3,48	3,42	3,34	3,47	3,45	3,38
ηs,h media temperatura ⁽²⁾	%	131	136	134	131	136	135	132
Potencia frigorífica (EN14511) ⁽³⁾	kW	22,1	28,5	37,0	46,4	53,3	61,6	72,9
Potencia absorbida (EN14511) ⁽³⁾	kW	6,9	9,1	12,6	14,9	16,8	20,9	25,1
EER (EN14511) ⁽³⁾	W/W	3,20	3,15	2,93	3,11	3,18	2,95	2,90
Potencia sonora ⁽⁴⁾	dB (A)	68	69	71	71	71	72	72
Presión sonora ⁽⁵⁾	dB (A)	36	37	39	39	39	40	40
Alimentación eléctrica	V/Ph/Hz	400/3+N/50	400/3/50	400/3/50	400/3/50	400/3/50	400/3/50	400/3/50
Compresores / Circuitos	n° / n°	2 / 1	2 / 1	2 / 1	2 / 1	2 / 1	2 / 1	2 / 1
Ventiladores	n°	2	2	2	2	2	2	2
Refrigerante		R410A	R410A	R410A	R410A	R410A	R410A	R410A
Carga de gas	Kg	10,0	10,0	18,0	23,0	18,0	23,0	23,0
Potencial de calentamiento global (GWP)		2088,0	2088	2088	2088	2088	2088	2088
Carga en CO ₂ equivalente	t	20,88	20,88	37,58	48,02	37,58	48,02	48,02

HE/NN/RV - P4S/P4U		1002	1202	1454	1654	1854	2154
Potencia térmica (EN14511) ⁽¹⁾	kW	90,3	104,9	146,7	165,1	184,7	214,0
Potencia absorbida (EN14511) ⁽¹⁾	kW	18,6	22,1	31,5	36,6	40,0	48,0
COP (EN14511) ⁽¹⁾	W/W	4,87	4,75	4,66	4,51	4,62	4,46
Clase energética en baja temperatura ⁽²⁾		A++	A++	A++	A++	A++	A++
SCOP baja temperatura ⁽²⁾	kWh/kWh	4,42	4,31	4,31	4,15	4,23	4,12
ηs,h baja temperatura ⁽²⁾	%	174	169	169	163	166	162
Clase energética en media temperatura ⁽²⁾		A++	A++	A++	A++	A++	A++
SCOP media temperatura ⁽²⁾	kWh/kWh	3,52	3,50	3,41	3,40	3,47	3,42
ηs,h media temperatura ⁽²⁾	%	138	137	134	133	136	134
Potencia frigorífica (EN14511) ⁽³⁾	kW	79,0	91,9	124,7	139,5	156,5	179,9
Potencia absorbida (EN14511) ⁽³⁾	kW	24,7	29,8	41,5	50,9	50,8	63,3
EER (EN14511) ⁽³⁾	W/W	3,20	3,08	3,01	2,74	3,08	2,84
Potencia sonora ⁽⁴⁾	dB (A)	72	72	74	74	75	75
Presión sonora ⁽⁵⁾	dB (A)	40	40	42	42	43	43
Alimentación eléctrica	V/Ph/Hz	400/3/50	400/3/50	400/3/50	400/3/50	400/3/50	400/3/50
Compresores / Circuitos	n° / n°	2 / 1	2 / 1	4/2	4/2	4/2	4/2
Ventiladores	n°	3	3	4	4	6	6
Refrigerante		R410A	R410A	R410A	R410A	R410A	R410A
Carga de gas	Kg	36,0	36,0	50,0	50,0	55,0	55,0
Potencial de calentamiento global (GWP)		2088	2088	2088	2088	2088	2088
Carga en CO ₂ equivalente	t	75,16	75,16	104,40	104,40	114,84	114,84

Las prestaciones están referidas a las siguientes condiciones:

(1) Calefacción: Temperatura aire exterior bulbo seco 7°C, bulbo húmedo 6°C, Agua 30/35°C.
 (2) Condiciones medias, Reg EU 811/2013.

(3) Refrigeración: Temperatura aire exterior 35°C, Agua 12/7°C.

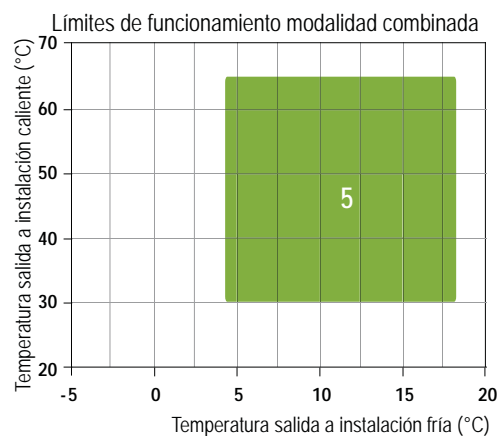
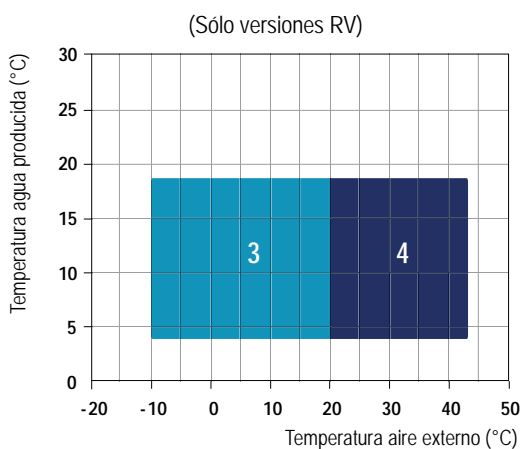
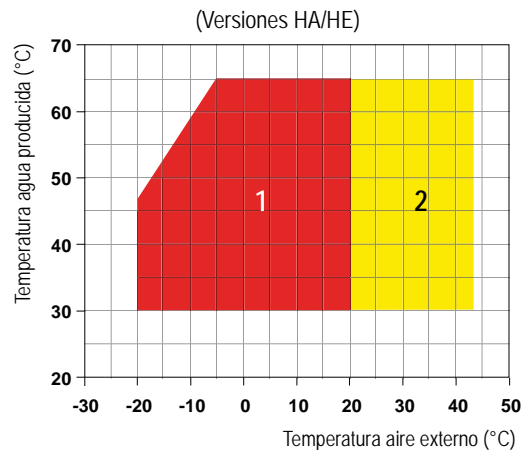
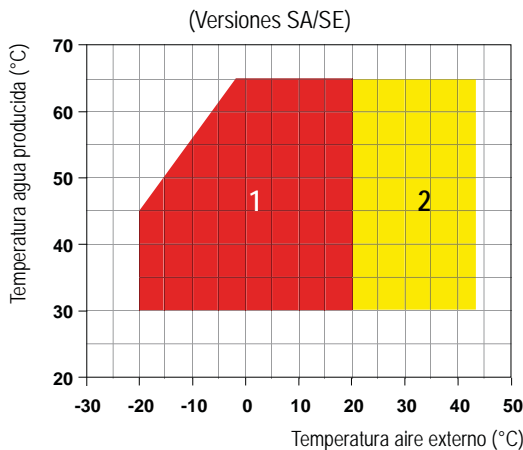
(4) Nivel de potencia sonora calculado según ISO 3744.

(5) Nivel de presión sonora medido en campo abierto, a 10 metros de la unidad según ISO 3744.



Los datos del refrigerante pueden cambiarse sin preaviso. Por eso es necesario hacer siempre referencia a la etiqueta plateada que se coloca en la unidad.

3.6 Límites de uso



- | | | |
|--|--|-----------------------|
| 1 Calefacción | 3 Refrigeración con regulador de giro (DCCF) | 5 Modalidad combinada |
| 2 Calefacción con regulador de giro (DCCF) | 4 Refrigeración | |

3.6.1 Caudal de agua intercambiador instalación

El caudal nominal del agua está calculado con un salto térmico entre la entrada y la salida del intercambiador lado instalación de 5°C. El caudal máximo admitido es aquel que presenta un salto térmico de 3°C.

Valores superiores pueden provocar una pérdida de carga demasiado elevada.

El caudal mínimo admitido es aquel que presenta un salto térmico de 8°C. Caudales de agua insuficientes pueden causar temperaturas anormales del circuito frigorífico con la consiguiente activación del elemento de seguridad y el paro de la unidad.

3.6.2 Temperatura agua caliente lado instalación (funcionamiento invierno)

Una vez que el sistema funciona a régimen, la temperatura de entrada al intercambiador lado instalación y/o del intercambiador sanitario no debe descender por debajo de los 30°C: valores más bajos pueden causar anomalías en el funcionamiento del compresor con posibilidad de rotura.

La máxima temperatura del agua de salida del intercambiador lado instalación no debe superar los 65°C.

En caso contrario los dispositivos de seguridad pararán la unidad.

3.6.3 Temperatura agua refrigerada (Sólo versiones RV)

La mínima temperatura admitida a la salida del intercambiador lado instalación es de 5°C: para temperaturas más bajas la unidad necesitará modificaciones estructurales (contactar con nuestra oficina técnica).

La máxima temperatura agua producida es de 18°C.

3.6.4 Temperatura exterior

Le unidad está diseñada y construida para trabajar en modo invierno (calefacción) entre -20°C y 43°C.

En modo refrigeración la unidad puede trabajar con temperaturas exteriores entre -10°C y 43°C.



En el caso que el equipo se instale en zonas con mucho viento, será necesario prever las barreras cortavientos para evitar el mal funcionamiento de la unidad. Se recomienda la instalación de las barreras si la velocidad del viento es superior a 2.5 m/s.



Los equipos en la configuración estándar no están preparados totalmente para instalaciones en ambiente salino.



El funcionamiento invernal la unidad puede funcionar con aire exterior -20°C y agua fría de retorno entorno a 20°C . El funcionamiento en estas condiciones está permitido sólo durante un tiempo breve y solamente para llevar la instalación hasta la temperatura requerida. Para reducir el tiempo de puesta en régimen de la instalación se aconseja colocar una válvula de tres vías que permita realizar un by-pass del agua desde el circuito lado instalación hasta la misma instalación y poder llegar a las condiciones que permitan trabajar al equipo dentro de los límites de funcionamiento admisibles.



La unidad está fabricada según los estándares técnicos y las reglas de seguridad en vigor en la Comunidad Europea. El equipo está diseñado exclusivamente para calefacción, acondicionamiento y producción de agua caliente sanitaria (ACS) y se debe destinar a este uso junto con sus características de rendimiento. Se excluye cualquier responsabilidad contractual y extracontractual de la empresa por daños ocasionados a personas, animales o cosas, por errores de instalación, de regulación y de mantenimiento ó por usos impropios. Todos los usos no indicados expresamente en este manual no están permitidos.



Todas las unidades se suministran de serie con un control de presión de evaporación/condensación. Este dispositivo permite operar en modo calefacción superior a 15°C y en modo refrigeración inferior a 20°C de temperatura de aire externo. El dispositivo modula el flujo del aire medido por un transductor obteniendo, de este modo, los parámetros correctos de funcionamiento. Este dispositivo puede ser usado también para reducir las emisiones del nivel sonoro de la unidad en refrigeración cuando la temperatura externa disminuye (por ejemplo durante la noche). El control está calibrado en fábrica. Los valores no deben nunca ser modificados.



En caso de operaciones fuera de estos valores se ruega contactar con la empresa.

3.7 Producción agua caliente sanitaria

La producción de agua caliente sanitaria mediante una bomba de calor es una cuestión delicada que merece adecuadas consideraciones. Son innumerables los sistemas para la producción de agua caliente sanitaria que necesitan una bomba de calor, cada uno presenta ventajas y desventajas. No es la finalidad de este manual afrontar la materia en profundidad y si es necesario le rogamos que contacte con la empresa para respuestas adecuadas.



Para gestionar la producción de ACS es necesario utilizar el kit "Gestión del depósito de agua caliente sanitaria".

3.7.1 Kit gestión depósito ACS

El kit se utiliza para regular la producción de ACS mediante sonda en el acumulador o para mantener el acumulador de ACS a una temperatura de set point preestablecida.

El kit se compone de:

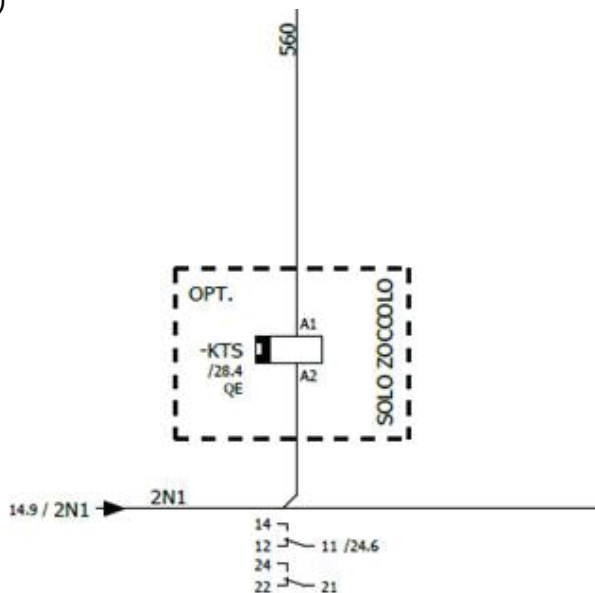
- una sonda adicional que debe colocarse en el depósito de ACS y debe conectarse a los terminales correspondientes en el cuadro eléctrico de la unidad;
- un relé que debe ser insertado en el zócalo establecido en el cuadro eléctrico.

Si el kit está presente, la unidad está programada para activar la producción de ACS utilizando el valor de temperatura del agua presente en el depósito. De esta forma la activación de las bombas de circulación de ACS tendrá lugar únicamente en caso de producción de ACS.

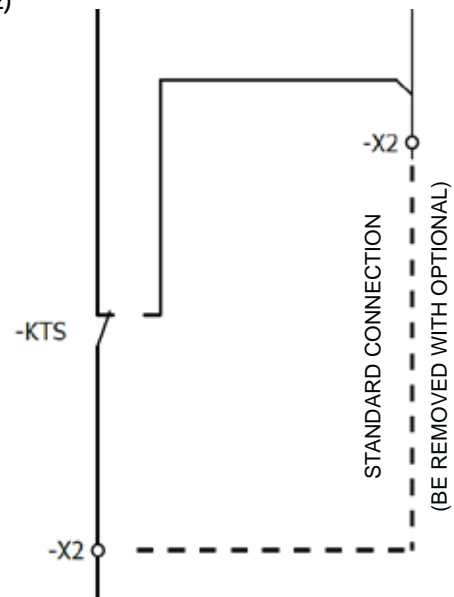


Para activar la función de regulación de la temperatura del agua sanitaria mediante la sonda situada en el acumulador, es suficiente insertar en el correspondiente zócalo ya presente y cableado en el cuadro eléctrico el relé recibido en el kit suministrado (1) y debe retirarse el puente entre los terminales correspondientes (2). En la figura se señala el extracto del esquema del eléctrico.

(1)



(2)



3.8 Pasos para la particionalización de compresores

Modello	NUMERO COMPRESSORI			
	1	2	3	4
242/252	50%	50%	--	--
292/302	50%	50%	--	--
312	50%	50%	--	--
432	50%	50%	--	--
452	50%	50%	--	--
492	50%	50%	--	--
502	50%	50%	--	--
592	50%	50%	--	--
602	50%	50%	--	--
752	50%	50%	--	--
852	50%	50%	--	--
1002	50%	50%	--	--
1202	50%	50%	--	--
1454	25%	25%	25%	25%
1654	25%	25%	25%	25%
1854	25%	25%	25%	25%
2154	25%	25%	25%	25%

3.9 Factores de corrección

3.9.1 Factores de corrección con el uso de glicol

Porcentaje de glicol	Punto de congelación (°C)	CCF	IPCF	WFCF	PDCF
10	-3.2	0.985	1	1.02	1.08
20	-7.8	0.98	0.99	1.05	1.12
30	-14.1	0.97	0.98	1.09	1.22
40	-22.3	0.965	0.97	1.14	1.25
50	-33.8	0.955	0.965	1.2	1.33

CCF: Factor corrección rendimiento.

IPCF: Factor corrección potencia absorbida.

WFCF: Factor corrección caudal de agua.

PDCF: Factor corrección pérdida de carga.

Los factores de corrección del caudal de agua y de la pérdida de carga se deben aplicar a los valores obtenidos sin el uso de glicol. El factor de corrección del caudal de agua está calculado para poder mantener la misma diferencia de temperatura que la que se obtendría sin el uso de glicol. El factor de corrección de las pérdidas de carga se aplica al valor del caudal de agua correcto del factor de corrección del caudal de agua.

3.9.2 Factores de corrección diferente Δt

Diferencia temp. agua (°C)	3	5	8
CCCP	0.99	1	1.02
IPCF	0.99	1	1.01

CCCP = Factor corrección potencia frigorífica

IPCF = Factor corrección potencia absorbida

3.9.3 Factores de corrección diferente factor de suciedad

Factor de suciedad	0.00005	0.0001	0.0002
CCCP	1	0.98	0.94
IPCF	1	0.98	0.95

CCCP = Factor corrección potencia frigorífica

IPCF = Factor corrección potencia absorbida

3.10 Datos sonoros

SA / LS											
Mod.	Bandas de octavas (Hz)								Lw		Lp
	63	125	250	500	1K	2K	4K	8K	dB	dB(A)	dB(A)
	dB	dB	dB	dB	dB	dB	dB	dB			
242/SA/LS	91,1	82,3	76,2	74,7	73,6	68,2	64,8	55,7	91,9	78	46
292/SA/LS	91,1	82,3	76,2	74,7	73,6	68,2	64,8	55,7	91,9	78	46
432/SA/LS	92,1	83,3	77,2	75,7	74,6	69,2	65,8	56,7	92,9	79	47
492/SA/LS	93,1	84,3	79,2	76,7	75,6	70,2	66,8	57,7	93,9	80	48
592/SA/LS	93,1	84,3	79,2	76,7	75,6	70,2	66,8	57,7	93,9	80	48
752/SA/LS	93,1	84,3	79,2	76,7	75,6	70,2	66,8	57,7	93,9	80	48
852/SA/LS	93,1	84,3	79,2	76,7	75,6	70,2	66,8	57,7	93,9	80	48
1002/SA/LS	93,1	84,3	79,2	76,7	75,6	70,2	66,8	57,7	93,9	80	48
1202/SA/LS	93,1	84,3	79,2	76,7	75,6	70,2	66,8	57,7	93,9	80	48
1454/SA/LS	100,1	91,3	85,2	83,7	82,6	77,2	73,8	64,7	100,9	87	55
1654/SA/LS	100,1	91,3	85,2	83,7	82,6	77,2	73,8	64,7	100,9	87	55
1854/SA/LS	101,1	92,3	86,2	84,7	83,6	78,2	74,8	65,7	101,9	88	56
2154/SA/LS	102,1	93,3	87,2	85,7	84,6	79,2	75,8	66,7	102,9	89	57
SE / LS											
242/SE/LS	91,1	82,3	76,2	74,7	73,6	68,2	64,8	55,7	91,9	78	46
292/SE/LS	91,1	82,3	76,2	74,7	73,6	68,2	64,8	55,7	91,9	78	46
432/SE/LS	92,1	83,3	77,2	75,7	74,6	69,2	65,8	56,7	92,9	79	47
492/SE/LS	93,1	84,3	79,2	76,7	75,6	70,2	66,8	57,7	93,9	80	48
592/SE/LS	93,1	84,3	79,2	76,7	75,6	70,2	66,8	57,7	93,9	80	48
752/SE/LS	93,1	84,3	79,2	76,7	75,6	70,2	66,8	57,7	93,9	80	48
852/SE/LS	93,1	84,3	79,2	76,7	75,6	70,2	66,8	57,7	93,9	80	48
1002/SE/LS	93,1	84,3	79,2	76,7	75,6	70,2	66,8	57,7	93,9	80	48
1202/SE/LS	93,1	84,3	79,2	76,7	75,6	70,2	66,8	57,7	93,9	80	48
1454/SE/LS	99,1	90,3	84,2	82,7	81,6	76,2	72,8	63,7	99,9	86	54
1654/SE/LS	100,1	91,3	85,2	83,7	82,6	77,2	73,8	64,7	100,9	87	55
1854/SE/LS	101,1	92,3	86,2	84,7	83,6	78,2	74,8	65,7	101,9	88	56
2154/SE/LS	102,1	93,3	87,2	85,7	84,6	79,2	75,8	66,7	102,9	89	57

Lw: Nivel de potencia sonora calculado según ISO 3744.

Lp: Nivel de presión sonora medido en campo abierto a 10 metros de la unidad a la máxima velocidad, factor de direccionalidad Q=2, según ISO 3744.

HA / LS											
Mod.									Lw		Lp
	63 dB	125 dB	250 dB	500 dB	1K dB	2K dB	4K dB	8K dB	dB	dB(A)	dB(A)
242/HA/LS	91,1	82,3	76,2	74,7	73,6	68,2	64,8	55,7	91,9	78	46
292/HA/LS	91,1	82,3	76,2	74,7	73,6	68,2	64,8	55,7	91,9	78	46
432/HA/LS	91,1	82,3	76,2	74,7	73,6	68,2	64,8	55,7	91,9	78	46
492/HA/LS	90,1	81,3	75,2	73,7	72,6	67,2	63,8	54,7	90,9	79	47
602/HA/LS	93,1	84,3	79,2	76,7	75,6	70,2	66,8	57,7	93,9	80	48
752/HA/LS	93,1	84,3	79,2	76,7	75,6	70,2	66,8	57,7	93,9	80	48
852/HA/LS	96,1	87,3	81,2	79,7	78,6	73,2	69,8	60,7	96,9	83	51
1002/HA/LS	96,1	87,3	81,2	79,7	78,6	73,2	69,8	60,7	96,9	83	51
1202/HA/LS	96,1	87,3	81,2	79,7	78,6	73,2	69,8	60,7	96,9	83	51
1454/HA/LS	97,1	88,3	82,2	80,7	79,6	74,2	70,8	61,7	97,9	84	52
1654/HA/LS	98,1	89,3	83,2	81,7	80,6	75,2	71,8	62,7	98,9	85	53
1854/HA/LS	98,1	89,3	83,2	81,7	80,6	75,2	71,8	62,7	98,9	85	53
2154/HA/LS	98,1	89,3	83,2	81,7	80,6	75,2	71,8	62,7	98,9	85	53
HE / LS											
242/HE/LS	91,1	82,3	76,2	74,7	73,6	68,2	64,8	55,7	91,9	78	46
292/HE/LS	91,1	82,3	76,2	74,7	73,6	68,2	64,8	55,7	91,9	78	46
432/HE/LS	91,1	82,3	76,2	74,7	73,6	68,2	64,8	55,7	91,9	78	46
492/HE/LS	90,1	81,3	75,2	73,7	72,6	67,2	63,8	54,7	90,9	79	47
602/HE/LS	93,1	84,3	79,2	76,7	75,6	70,2	66,8	57,7	93,9	80	48
752/HE/LS	93,1	84,3	79,2	76,7	75,6	70,2	66,8	57,7	93,9	80	48
852/HE/LS	96,1	87,3	81,2	79,7	78,6	73,2	69,8	60,7	96,9	83	51
1002/HE/LS	96,1	87,3	81,2	79,7	78,6	73,2	69,8	60,7	96,9	83	51
1202/HE/LS	96,1	87,3	81,2	79,7	78,6	73,2	69,8	60,7	96,9	83	51
1454/HE/LS	97,1	88,3	82,2	80,7	79,6	74,2	70,8	61,7	97,9	84	52
1654/HE/LS	98,1	89,3	83,2	81,7	80,6	75,2	71,8	62,7	98,9	85	53
1854/HE/LS	98,1	89,3	83,2	81,7	80,6	75,2	71,8	62,7	98,9	85	53
2154/HE/LS	98,1	89,3	83,2	81,7	80,6	75,2	71,8	62,7	98,9	85	53

Lw: Nivel de potencia sonora calculado según ISO 3744.

Lp: Nivel de presión sonora medido en campo abierto a 10 metros de la unidad a la máxima velocidad, factor de direccionalidad Q=2, según ISO 3744.

HA / XL											
Mod.	Bandas de octavas (Hz)								Lw		Lp
	63 dB	125 dB	250 dB	500 dB	1K dB	2K dB	4K dB	8K dB	dB	dB(A)	dB(A)
252/HA/XL	85,1	76,3	70,2	68,7	67,6	62,2	58,8	49,7	85,9	72	40
302/HA/XL	85,1	76,3	70,2	68,7	67,6	62,2	58,8	49,7	85,9	72	40
432/HA/XL	86,1	77,3	71,2	69,7	68,6	63,2	59,8	50,7	86,9	73	41
492/HA/XL	87,1	78,3	72,2	70,7	69,6	64,2	60,8	51,7	87,9	74	42
602/HA/XL	87,1	78,3	72,2	70,7	69,6	64,2	60,8	51,7	87,9	74	42
752/HA/XL	87,1	78,3	72,2	70,7	69,6	64,2	60,8	51,7	87,9	74	42
852/HA/XL	87,1	78,3	72,2	70,7	69,6	64,2	60,8	51,7	87,9	74	42
1002/HA/XL	88,1	79,3	73,2	71,7	70,6	65,2	61,8	52,7	88,9	75	43
1202/HA/XL	88,1	79,3	73,2	71,7	70,6	65,2	61,8	52,7	88,9	75	43
1454/HA/XL	92,1	83,3	77,2	75,7	74,6	69,2	65,8	56,7	92,9	79	47
1654/HA/XL	92,1	83,3	77,2	75,7	74,6	69,2	65,8	56,7	92,9	79	47
1854/HA/XL	93,1	84,3	78,2	76,7	75,6	70,2	66,8	57,7	93,9	80	48
2154/HA/XL	93,1	84,3	78,2	76,7	75,6	70,2	66,8	57,7	93,9	80	48
HE/ XL											
252/HE/XL	83,1	75,3	69,2	67,7	66,6	61,2	57,8	48,7	84,9	71	39
302/HE/XL	85,1	76,3	70,2	68,7	67,6	62,2	58,8	49,7	85,9	72	40
432/HE/XL	86,1	77,3	71,2	69,7	68,6	63,2	59,8	50,7	86,9	73	41
492/HE/XL	87,1	78,3	72,2	70,7	69,6	64,2	60,8	51,7	87,9	74	42
602/HE/XL	86,1	77,3	71,2	69,7	68,6	63,2	59,8	50,7	86,9	73	41
752/HE/XL	86,1	77,3	71,2	69,7	68,6	63,2	59,8	50,7	86,9	73	41
852/HE/XL	87,1	78,3	72,2	70,7	69,6	64,2	60,8	51,7	87,9	74	42
1002/HE/XL	88,1	79,3	73,2	71,7	70,6	65,2	61,8	52,7	88,9	75	43
1202/HE/XL	88,1	79,3	73,2	71,7	70,6	65,2	61,8	52,7	88,9	75	43
1454/HE/XL	92,1	83,3	77,2	75,7	74,6	69,2	65,8	56,7	92,9	79	47
1654/HE/XL	92,1	83,3	77,2	75,7	74,6	69,2	65,8	56,7	92,9	79	47
1854/HE/XL	93,1	84,3	78,2	76,7	75,6	70,2	66,8	57,7	93,9	80	48
2154/HE/XL	93,1	84,3	78,2	76,7	75,6	70,2	66,8	57,7	93,9	80	48

Lw: Nivel de potencia sonora calculado según ISO 3744.

Lp: Nivel de presión sonora medido en campo abierto a 10 metros de la unidad a la máxima velocidad, factor de direccionalidad Q=2, según ISO 3744.

HE / NN											
Mod.	Bandas de octavas (Hz)								Lw		Lp
	63 dB	125 dB	250 dB	500 dB	1K dB	2K dB	4K dB	8K dB	dB	dB(A)	dB(A)
252/HE/NN	80,1	72,3	66,2	64,7	63,6	58,2	54,8	45,7	81,9	68	36
312/HE/NN	81,1	73,3	67,2	65,7	64,6	59,2	55,8	46,7	82,9	69	37
452/HE/NN	83,1	75,3	69,2	67,7	66,6	61,2	57,8	48,7	84,9	71	39
502/HE/NN	83,1	75,3	69,2	67,7	66,6	61,2	57,8	48,7	84,9	71	39
602/HE/NN	83,1	75,3	69,2	67,7	66,6	61,2	57,8	48,7	84,9	71	39
752/HE/NN	85,1	76,3	70,2	68,7	67,6	62,2	58,8	49,7	85,9	72	40
852/HE/NN	85,1	76,3	70,2	68,7	67,6	62,2	58,8	49,7	85,9	72	40
1002/HE/NN	85,1	76,3	70,2	68,7	67,6	62,2	58,8	49,7	85,9	72	40
1202/HE/NN	85,1	76,3	70,2	68,7	67,6	62,2	58,8	49,7	85,9	72	40
1454/HE/NN	87,1	78,3	72,2	70,7	69,6	64,2	60,8	51,7	87,9	74	42
1654/HE/NN	87,1	78,3	72,2	70,7	69,6	64,2	60,8	51,7	87,9	74	42
1854/HE/NN	88,1	79,3	73,2	71,7	70,6	65,2	61,8	52,7	88,9	75	43
2154/HE/NN	88,1	79,3	73,2	71,7	70,6	65,2	61,8	52,7	88,9	75	43

Lw: Nivel de potencia sonora calculado según ISO 3744.

Lp: Nivel de presión sonora medido en campo abierto a 10 metros de la unidad a la máxima velocidad, factor de direccionalidad Q=2, según ISO 3744.

4. INSTALACIÓN

4.1 Advertencias generales y uso de los símbolos



Antes de efectuar cualquier operación cada trabajador debe conocer perfectamente el funcionamiento de la máquina y de sus controles y haber leído y entendido todas las informaciones contenidas en el presente manual.



Todas las operaciones efectuadas sobre la máquina deben ser realizadas por el personal habilitado conforme a la legislación nacional vigente en el país de destino.



La instalación y el mantenimiento de la máquina debe ser realizada según las normas nacionales o locales en vigor.



No acercarse ni introducir ningún objeto dentro de las partes en movimiento de la máquina.

4.2. Salud y seguridad de los trabajadores



El puesto de trabajo del trabajador debe mantenerse limpio, en orden y libre de objetos que puedan limitar el libre movimiento. El puesto de trabajo debe estar adecuadamente iluminado para las operaciones previstas. Una iluminación insuficiente o excesiva puede conllevar riesgos.



Asegurarse que esté siempre garantizada una óptima ventilación de los locales de trabajo y que los sistemas de aspiración estén siempre en funcionamiento, en óptimo estado y conforme a las disposiciones legislativas.

4.3 Dispositivos de protección individuales



Los trabajadores que efectúen la instalación y el mantenimiento de la máquina deben usar obligatoriamente los dispositivos de protección individuales previstos en la ley.



Calzado de protección.



Protección de los ojos.



Guantes de protección.



Protección de las vías respiratorias.



Protección de los oídos.

4.4 Recepción e inspección

En el momento de la instalación o cuando se deba intervenir en la unidad, es necesario atender escrupulosamente las normas indicadas en este manual, observar las indicaciones que hay dentro de la unidad y aplicarlas con precaución. La falta de observación de las normas indicadas puede causar situaciones peligrosas. En el momento de la recepción de la unidad, verificar su integridad: la máquina ha salido de fábrica en perfecto estado; daños eventuales deberán ser inmediatamente indicados al transportista y anotados en su hoja de entrega antes de firmarlo. La empresa debe ser informada en las siguientes 24 horas sobre el daño. El cliente debe crear un escrito en caso de daños relevantes.

Antes de aceptar el envío controlar:

- que la máquina no tenga daños durante el transporte;
- que el material corresponda a lo indicado en el documento de transporte.

En caso de daños o anomalías:

- anotar inmediatamente los daños en la hoja de transporte
- Informar a fábrica, dentro de las 24 horas posteriores a la recepción de la mercancía.
- En caso de daños relevantes compilar un informe escrito.

4.5 Almacenamiento

Si fuera necesario almacenar la unidad, vaciar el embalaje y luego cerrarlo. Si por cualquier motivo la máquina fuera desembalada atenderse a las siguientes indicaciones para prevenir daños, la corrosión y/o el deterioro:

- asegurarse que todas las aperturas estén bien tapadas o selladas.
- para limpiar la unidad no usar nunca vapor ni otros detergentes que puedan dañarla.
- quitar y dejar al responsable del edificio las llaves que sirvan para acceder al cuadro de control.

4.5.1 Transporte

El transporte debe ser realizado por empresas autorizadas y las características del medio utilizado deben cumplir con los requisitos necesarios para no dañar la máquina a transportar tanto en la fase de carga y descarga como durante el transporte. Los vehículos de transporte deben disponer de todos los elementos de amortiguación y suspensión para absorber los posibles golpes al circular por caminos deficientes y también de paredes internas adecuadas para no dañar la mercancía transportada.



La temperatura ambiente máxima para el almacenamiento/transporte es de +45°C y la mínima de -20°C.

4.6 Desembalaje



El embalaje puede resultar peligroso para los trabajadores.

Se aconseja dejar la unidad embalada durante el transporte y quitar el embalaje en el momento de la instalación. El embalaje debe ser eliminado con cuidado evitando posibles daños a la unidad.

Los materiales que constituyen el embalaje pueden ser de naturaleza diversa (madera, cartón, nylon, etc.).



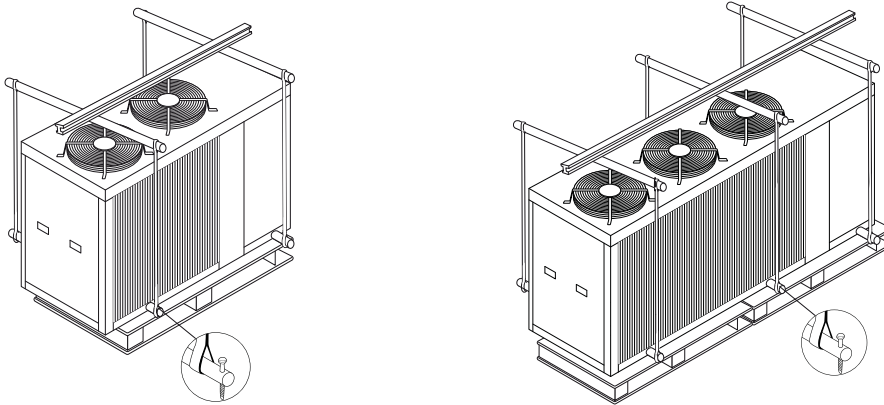
Los materiales de embalaje deben conservarse separados y entregados para su eliminación o para reciclar a la empresa correspondiente con el fin de reducir el impacto ambiental.

4.7 Transporte y manejo

Durante la descarga y colocación de la unidad debe tener cuidado en evitar movimientos bruscos para proteger los componentes internos. La unidad puede ser elevada con la ayuda de una carretilla elevadora ó mediante cintas de carga, teniendo cuidado de no dañar los paneles laterales y superiores de la unidad. La unidad debe ser siempre mantenida horizontalmente durante estas operaciones.



Las aletas de la batería son muy afiladas. Usar los guantes protectores.



4.8 Posicionamiento y espacio técnico mínimo

Todos los modelos son diseñados y construidos para ser instalados en el exterior; evitar la cobertura con toldos y su ubicación cerca de plantas ó paredes para evitar la recirculación del aire. Es recomendable realizar una bancada de soportación de dimensiones adecuadas a la unidad. La unidad transmite al terreno un bajo nivel de vibraciones, sin embargo es aconsejable interponer entre el marco de la base y la superficie de apoyo unos soportes antivibradores. Es muy importante evitar la recirculación del aire entre la aspiración y la impulsión para evitar la pérdida de rendimiento de la unidad ó incluso la interrupción del funcionamiento normal. Es necesario garantizar los espacios mínimos de servicio abajo indicados.



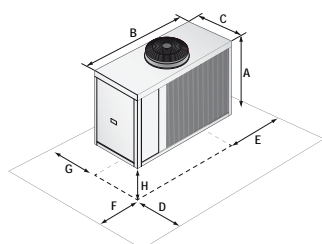
La máquina debe ser instalada de modo que permita el mantenimiento ordinario y extraordinario. La garantía no cubre costes relativos a plataformas ó a medios de transporte necesarios para eventuales intervenciones.



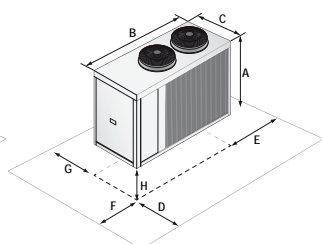
El lugar de instalación se debe elegir de acuerdo con las normas EN 378-1 y 378-3. Se debe tener en cuenta todos los riesgos derivados de una posible fuga de refrigerante.



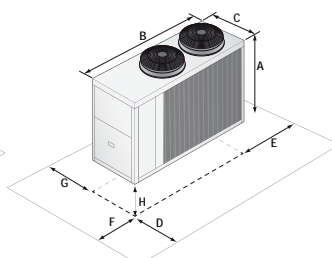
Todas las unidades bomba de calor aire/agua, en la fase de desescarche, generan condensación de agua en la base de la batería aleteada. En el caso en que la temperatura externa sea inferior a 0°C la condensación puede congelarse creando una capa de hielo en la unidad. La capa de hielo, en determinadas condiciones, puede dañar la batería aleteada; por este motivo se recomienda elevar la unidad (F) con el fin de garantizar el correcto funcionamiento. Por tanto también se recomienda elevar la unidad en caso de instalaciones en localidades con fuertes nevadas.



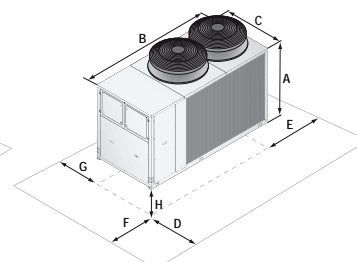
SA-SE 242 - 292
HA-HE/LS 242 - 292



HA-HE/XL 252 - 302
HA-HE/NN 252 - 312

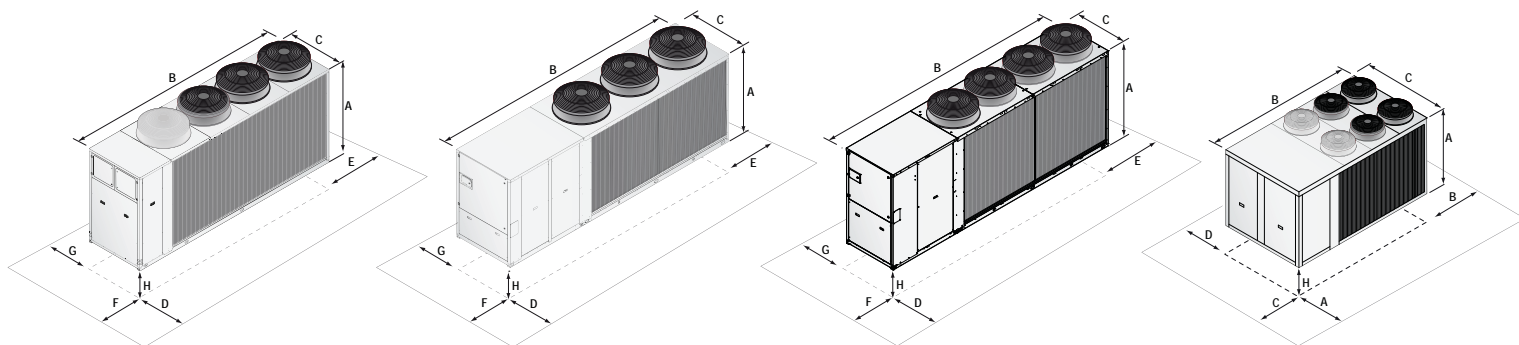


SA/SE 432 - 492 - 592
HA-HE/LS-XL 432 - 492
HA-HE/NN 312



SA/SE 752 - 852
HA-HE/LS-XL 592 - 602 - 752 - 852
1002 - 1202
HE/NN 452 - 502 - 602 - 752 - 852

		242/252	292/302	312	432	452	492	502	592	602	752
A (mm)	SA-SE/LS	1500	1500	--	1690	--	1690	--	1690	--	1880
B (mm)	SA-SE/LS	1915	1915	--	2400	--	2400	--	2400	--	2905
C (mm)	SA-SE/LS	875	875	--	1150	--	1150	--	1150	--	1150
D (mm)	SA-SE/LS	1000	1000	--	1500	--	1500	--	1500	--	2000
E (mm)	SA-SE/LS	800	800	--	1000	--	1000	--	1000	--	1000
F (mm)	SA-SE/LS	800	800	--	1000	--	1000	--	1000	--	1000
G (mm)	SA-SE/LS	800	800	--	1000	--	1000	--	1000	--	1000
H (mm)	SA-SE/LS	350	350	--	350	--	350	--	350	--	350
kg	SA-SE/LS	550	560	--	610	--	650	--	740	--	890
A (mm)	HA-HE/LS	1500	1500	--	1690	--	1690	--	--	1820	1880
B (mm)	HA-HE/LS	1915	1915	--	2400	--	2400	--	--	2905	2905
C (mm)	HA-HE/LS	875	875	--	1150	--	1150	--	--	1150	1150
D (mm)	HA-HE/LS	1000	1000	--	1500	--	1500	--	--	2000	2000
E (mm)	HA-HE/LS	800	800	--	1000	--	1000	--	--	1000	1000
F (mm)	HA-HE/LS	800	800	--	1000	--	1000	--	--	1000	1000
G (mm)	HA-HE/LS	800	800	--	1000	--	1000	--	--	1000	1000
H (mm)	HA-HE/LS	350	350	--	350	--	350	--	--	350	350
kg	HA-HE/LS	560	570	--	720	--	780	--	--	1080	1070
A (mm)	HA-HE/XL	1500	1500	--	1690	--	1690	--	--	1820	1880
B (mm)	HA-HE/XL	1915	1915	--	2400	--	2400	--	--	2905	2905
C (mm)	HA-HE/XL	875	875	--	1150	--	1150	--	--	1150	1150
D (mm)	HA-HE/XL	1000	1000	--	1500	--	1500	--	--	2000	2000
E (mm)	HA-HE/XL	800	800	--	1000	--	1000	--	--	1000	1000
F (mm)	HA-HE/XL	800	800	--	1000	--	1000	--	--	1000	1000
G (mm)	HA-HE/XL	800	800	--	1000	--	1000	--	--	1000	1000
H (mm)	HA-HE/XL	350	350	--	350	--	350	--	--	350	350
kg	HA-HE/XL	570	590	--	720	--	730	--	--	1080	1090
A (mm)	HE/NN	1500	--	1690	--	1820	--	1880	--	1880	1880
B (mm)	HE/NN	1915	--	2400	--	2905	--	2905	--	2905	2905
C (mm)	HE/NN	875	--	1150	--	1150	--	1150	--	1150	1150
D (mm)	HE/NN	1000	--	1500	--	2000	--	2000	--	2000	2000
E (mm)	HE/NN	800	--	1000	--	1000	--	1000	--	1000	1000
F (mm)	HE/NN	800	--	1000	--	1000	--	1000	--	1000	1000
G (mm)	HE/NN	800	--	1000	--	2000	--	2000	--	2000	2000
H (mm)	HE/NN	350	--	350	--	350	--	350	--	350	350
kg	HE/NN	570	--	590	--	1040	--	1040	--	1080	1090



SA/SE 1002-1202
HE/NN 1002-1202

HA-HE/LS 1454 - 1654
1854 - 2154

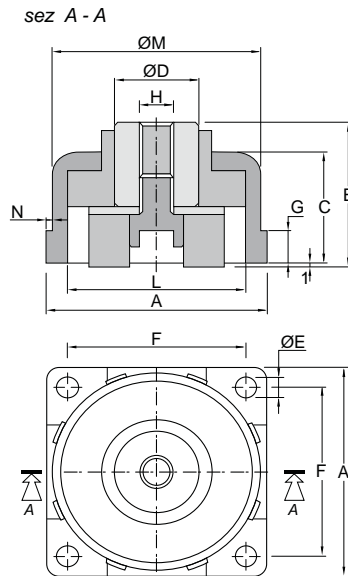
SA-SE/LS 1454 - 1654
1854 - 2154

HA-HE/XL 1454 - 1654 - 1854 - 2154
HE/NN 1454 - 1654 - 1854 - 2154

		852	1002	1202	1454	1654	1854	2154
A (mm)	SA-SE/LS	1880	1890	1890	2310	2310	2310	2310
B (mm)	SA-SE/LS	2905	3905	3905	5300	5300	5300	5300
C (mm)	SA-SE/LS	1150	1150	1150	1150	1150	1150	1150
D (mm)	SA-SE/LS	2000	2000	2000	2000	2000	2000	2000
E (mm)	SA-SE/LS	1000	1000	1000	1000	1000	1000	1000
F (mm)	SA-SE/LS	1000	1000	1000	1500	1500	1500	1500
G (mm)	SA-SE/LS	1000	1000	1000	1000	1000	1000	1000
H (mm)	SA-SE/LS	350	350	350	350	350	350	350
Kg	SA-SE/LS	910	1190	1200	2500	2540	2580	2620
A (mm)	HA-HE/LS	1880	1880	1880	1895	1895	1895	1895
B (mm)	HA-HE/LS	2905	2905	2905	4695	4695	4695	4695
C (mm)	HA-HE/LS	1150	1150	1150	1150	1150	1150	1150
D (mm)	HA-HE/LS	2000	2000	2000	2000	2000	2000	2000
E (mm)	HA-HE/LS	1000	1000	1000	1000	1000	1000	1000
F (mm)	HA-HE/LS	1000	1000	1000	1500	1500	1500	1500
G (mm)	HA-HE/LS	2000	2000	2000	2000	2000	2000	2000
H (mm)	HA-HE/LS	350	350	350	350	350	350	350
Kg	HA-HE/LS	1120	1160	1240	2580	2640	2720	2760
A (mm)	HA-HE/XL	1880	1880	1880	2350	2350	2350	2350
B (mm)	HA-HE/XL	2905	2905	2905	4205	4205	4205	4205
C (mm)	HA-HE/XL	1150	1150	1150	2210	2210	2210	2210
D (mm)	HA-HE/XL	2000	2000	2000	2000	2000	2000	2000
E (mm)	HA-HE/XL	1000	1000	1000	1000	1000	1000	1000
F (mm)	HA-HE/XL	1000	1000	1000	1500	1500	1500	1500
G (mm)	HA-HE/XL	2000	2000	2000	2000	2000	2000	2000
H (mm)	HA-HE/XL	350	350	350	350	350	350	350
Kg	HA-HE/XL	1140	1170	1250	2500	2540	2580	2620
A (mm)	HE/NN	1880	1890	1890	2350	2350	2350	2350
B (mm)	HE/NN	2905	3905	3905	4205	4205	4205	4205
C (mm)	HE/NN	1150	1150	1150	2210	2210	2210	2210
D (mm)	HE/NN	2000	2000	2000	2000	2000	2000	2000
E (mm)	HE/NN	1000	1000	1000	1000	1000	1000	1000
F (mm)	HE/NN	1000	1500	1500	1500	1500	1500	1500
G (mm)	HE/NN	2000	2000	2000	2000	2000	2000	2000
H (mm)	HE/NN	350	350	350	350	350	350	350
Kg	HE/NN	1140	1560	1580	2750	2800	2840	2890

4.9 Instalación de antivibradores de goma (KAVG)

Todas las unidades deben ser instaladas con antivibradores para aislar y disminuir al mínimo el nivel de vibraciones transmitidas al suelo y para reducir el nivel sonoro. Los antivibradores de goma están disponibles, como accesorios, en el catálogo. Los antivibradores de goma (opcionales) se suministran en una caja separada.



Mod.	A	B	C	D	E	F	G	H	L	M	N
242÷312	88 mm	52 mm	41 mm	25 mm	11 mm	67 mm	10 mm	M12	65 mm	74,5 mm	5,5 mm
432÷602	88 mm	52 mm	41 mm	25 mm	11 mm	67 mm	10 mm	M12	65 mm	74,5 mm	5,5 mm
752÷1202	88 mm	52 mm	41 mm	25 mm	11 mm	67 mm	10 mm	M12	65 mm	74,5 mm	5,5 mm
1454÷2154	145 mm	79 mm	65 mm	35 mm	12,5 mm	110 mm	12 mm	M16	118 mm	129 mm	8 mm

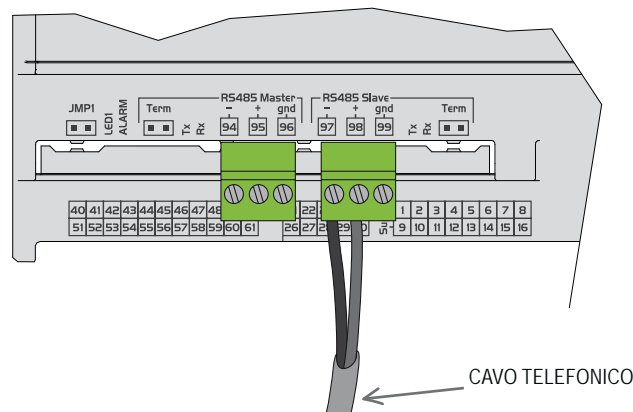
4.10 Placa de comunicación RS485 (INSE)

Placa serial de comunicación del sistema de supervisión (disponible sólo sistema de supervisión MODBUS-RS485).

La instalación de la placa permitirá a la unidad ser conectada a un sistema de con protocolo MODBUS-RS485. Este sistema permite monitorizar a distancia todos los parámetros de funcionamiento de la unidad y modificar los valores.

La placa de comunicación viene normalmente instalada en fábrica, en el caso en que se suministre separadamente es necesario respetar la polaridad de los cables como muestra en el esquema. La eventual inversión de la polaridad determinará el no funcionamiento de la unidad. El cable de la conexión de la supervisión deberá ser del tipo telefónico 2 x 0,25 mm².

La unidad esté configurada en fábrica con dirección serial 1. En el caso de uso del sistema MODBUS es posible solicitar la lista de las variables contactando con la asistencia técnica.



4.11 Instalación de la bandeja de condensados (BRCA)

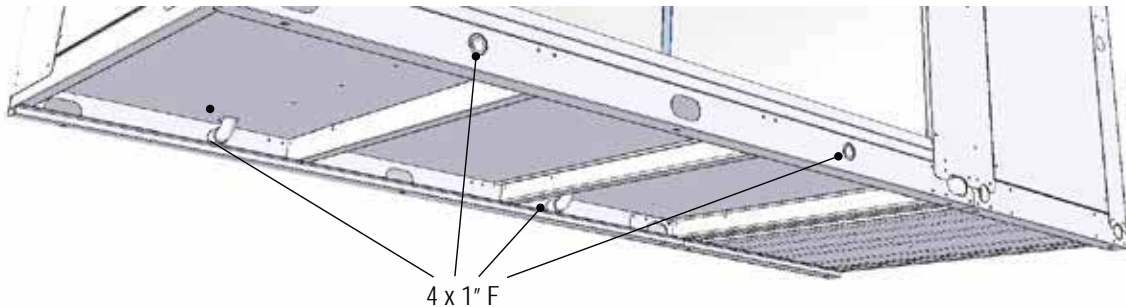


En modo de calefacción la unidad puede producir una cantidad de agua de condensación variable en función de las condiciones ambientales y de las horas de funcionamiento de la máquina. Esta agua condensada **se puede congelar** en condiciones ambientales extremas. La unidad debe ser instalada de forma que se puedan prevenir situaciones peligrosas para el intercambiador del lado instalación o para terceras partes debidas a la presencia de hielo en la bomba de calor.

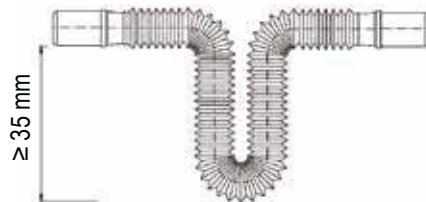


La instalación de la bandeja de goteo de condensado en el sitio puede ser difícil. Recomendamos adjuntar el BRCA al pedir la unidad para que pueda instalarse en fábrica.

Las unidades pueden ser suministradas de una bandeja de condensados que, posicionada debajo de intercambiador del lado de la fuente (batería aleteada) y la base, recoge el agua de condensación producida de la máquina en modo calefacción. La bandeja de condensados está provista en su interior de una resistencia antihielo autocalefactable que automáticamente descongela el hielo presente en la bandeja. La bandeja de condensados está provista de una conexión de desagüe que debe ser conectada a la correspondiente tubería de desagüe general.



En la tubería de desagüe debe realizar un sifón dimensionado para poder vencer la presión en aspiración del ventilador, en cada caso no podrá ser nunca inferior a 35 mm.



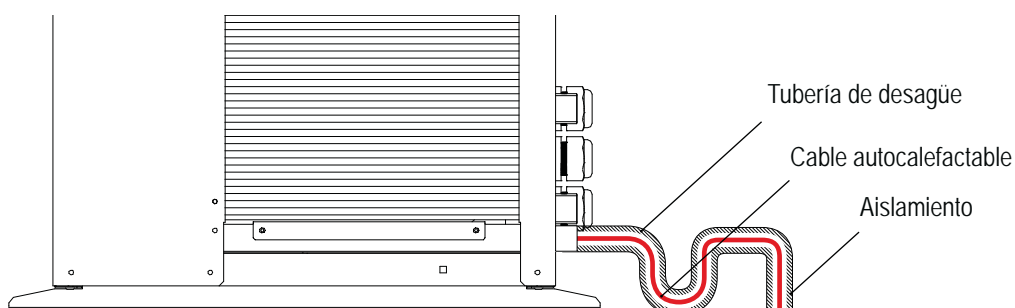
4.11.1 Instalación del cable autocalefactable



Se recomienda la instalación de un cable autocalefactable en el tubo de desagüe para evitar la congelación del agua condensada en la tubería, con el consiguiente mal funcionamiento ó rotura de la unidad.



El cable autocalefactable debe ser insertado en el tubo de desagüe, debe ser un cable con protección IP67 y con una potencia térmica de al menos 35W por metro lineal. Se recomienda también aislar el tubo de desagüe con material aislante de célula cerrada con un espesor mínimo de 15 mm.



4.12 Conexiones hidráulicas

Las conexiones hidráulicas deben seguirse conforme a las normativas nacionales o locales; las tuberías pueden ser realizadas en acero, chapa galvanizada ó en PVC. Las tuberías deben ser cuidadosamente dimensionadas en función del caudal de agua nominal de la unidad y de la pérdida de carga del circuito hidráulico. Todas las conexiones hidráulicas deben ser aisladas utilizando material de célula cerrada en un adecuado espesor. La unidad debe ser conectada a las tuberías utilizando las correspondientes juntas flexibles. Se recomienda instalar en el circuito hidráulico los siguientes componentes:

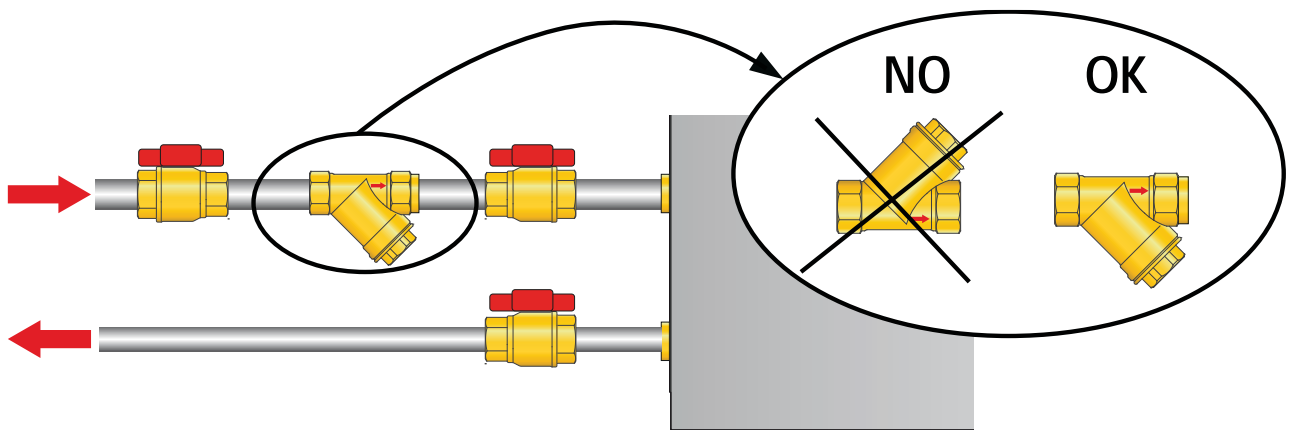
- Termómetros con vainas para la detección de la temperatura en el circuito.
- Válvulas manuales para aislar el refrigerante del circuito hidráulico.
- Filtro metálico (instalado en el tubo de retorno del sistema) con malla metálica no superior a 1mm.
- Purgador de aire, vaso de expansión, grupo de carga y válvula de desagüe.



La tubería de retorno del sistema debe de corresponder a la etiqueta "INGRESSO ACQUA UTENZE" de lo contrario el intercambiador del circuito lado instalación puede congelarse.



Es obligatorio instalar un filtro metálico (con malla no superior a 1mm) en las tuberías de retorno al sistema etiquetado "ACQUA UTENZE IN". Si el flujostato se manipula ó se altera, ó si no se ha instalado el filtro metálico la garantía se perderá inmediatamente. El filtro mantenerse limpio por lo que debe asegurarse que se realice un control periódico después de la instalación del equipo.



Todas las unidades vienen equipadas de fábrica con flujostato. El flujostato DEBE SER INSTALADO en las conexiones de agua externa (etiquetada como ACQUA UTENZE OUT); si el flujostato se altera, elimina, ó si el filtro de agua no estuviera presente en la unidad, la garantía se perderá inmediatamente.



El caudal de agua a través del intercambiador de la unidad no debe descender por debajo de un valor tal que provoque un Δt de 8 °C medido a las condiciones siguientes:

Calefacción: 7°C Temperatura aire exterior bulbo seco	35°C Temperatura salida agua
Refrigeración: 35°C Temperatura aire exterior bulbo seco	7°C Temperatura salida agua

4.13 Características químicas del agua

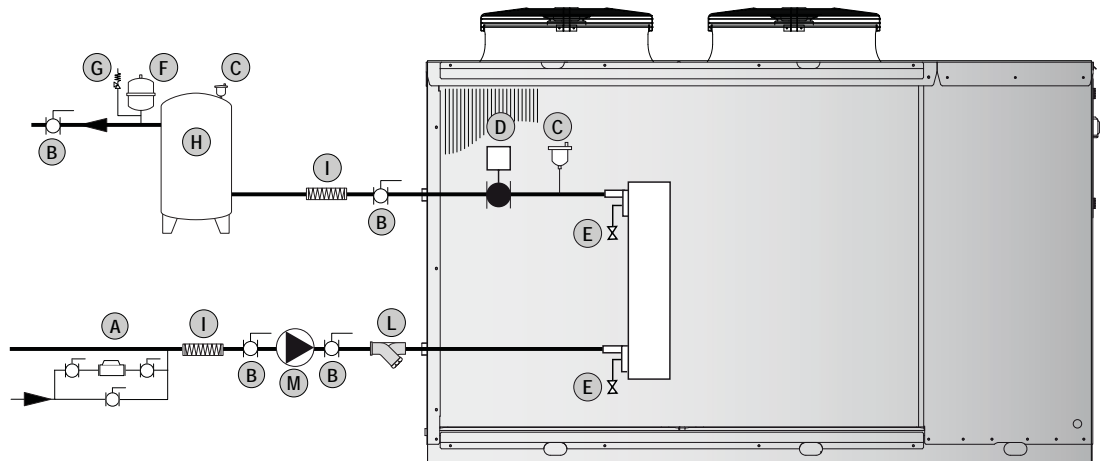
Antes de la puesta en marcha, la bomba de calor debe ser cargada con agua limpia; que deberá tener las siguientes características:

PH	6-8	Dureza total	Inferior a 50 ppm
Conductividad eléctrica	Inferiores a 200 mV/cm (25°C)	iones azufre	Ausencia
iones cloro	Inferiores a 50 ppm	iones amoniacó	Ausencia
iones ácido sulfúrico	Inferiores a 50 ppm	iones silicio	Inferiores a 30 ppm
Residuos férricos	Inferiores a 0.3 ppm		

4.14 Componentes hidráulicos

4.14.1 Versión P2S Versión P2U

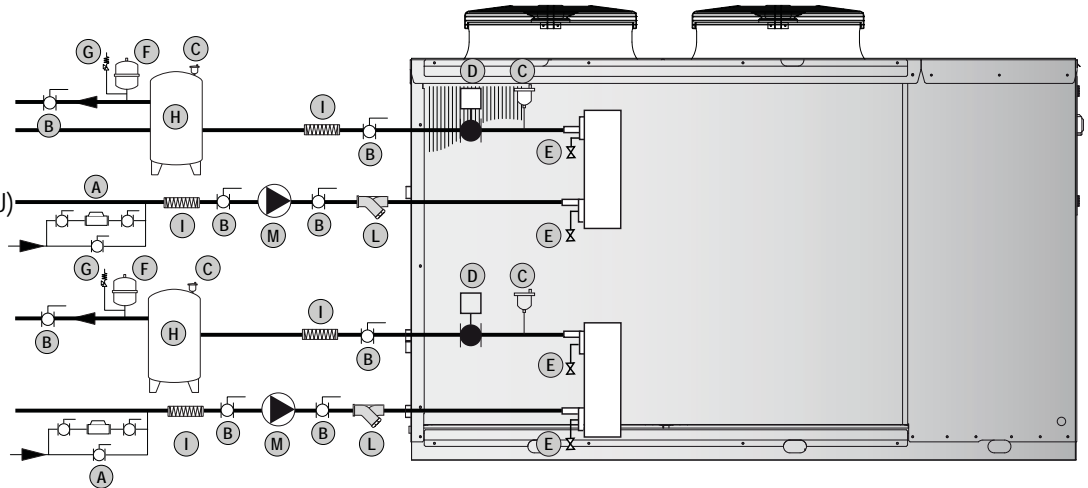
Circuito instalación



4.14.2 Versión P4S Versión P4U

Circuito sanitario (P4S)
Circuito recuperación (P4U)

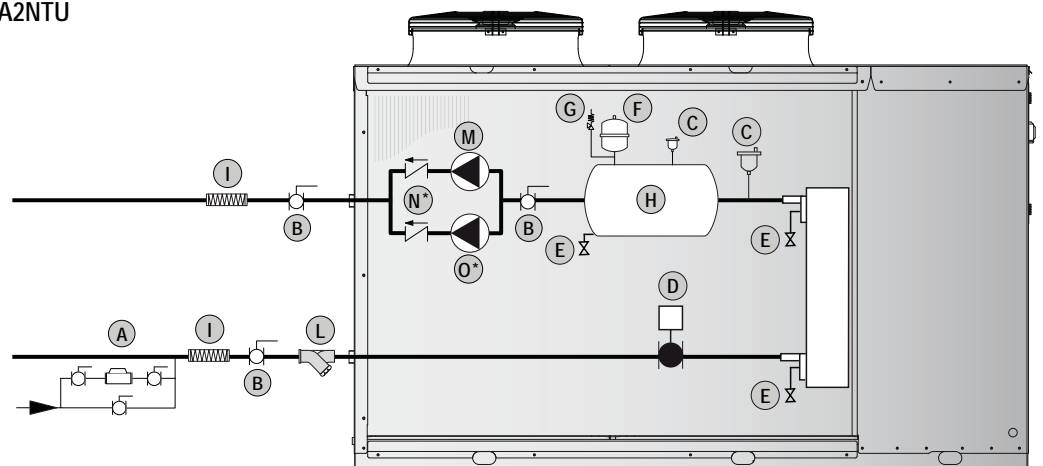
Circuito instalación
(P4S/P4U)



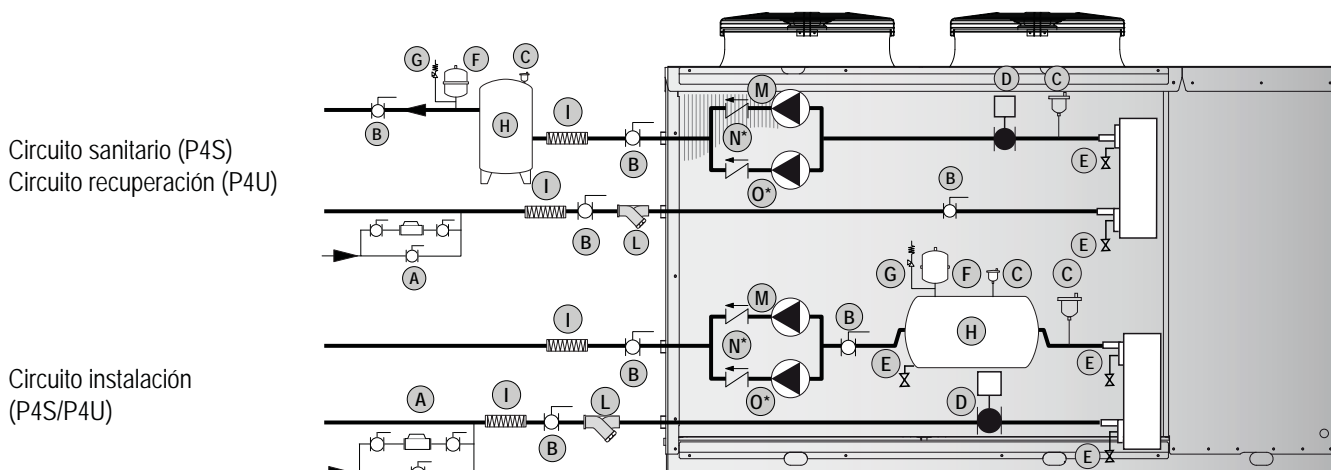
La bomba de circulación debe ser instalada con la impulsión frente a la conexión de entrada de agua a la unidad.

4.14.3 Versión P2S + A1NTU/A2NTU Versión P2U + A1NTU/A2NTU

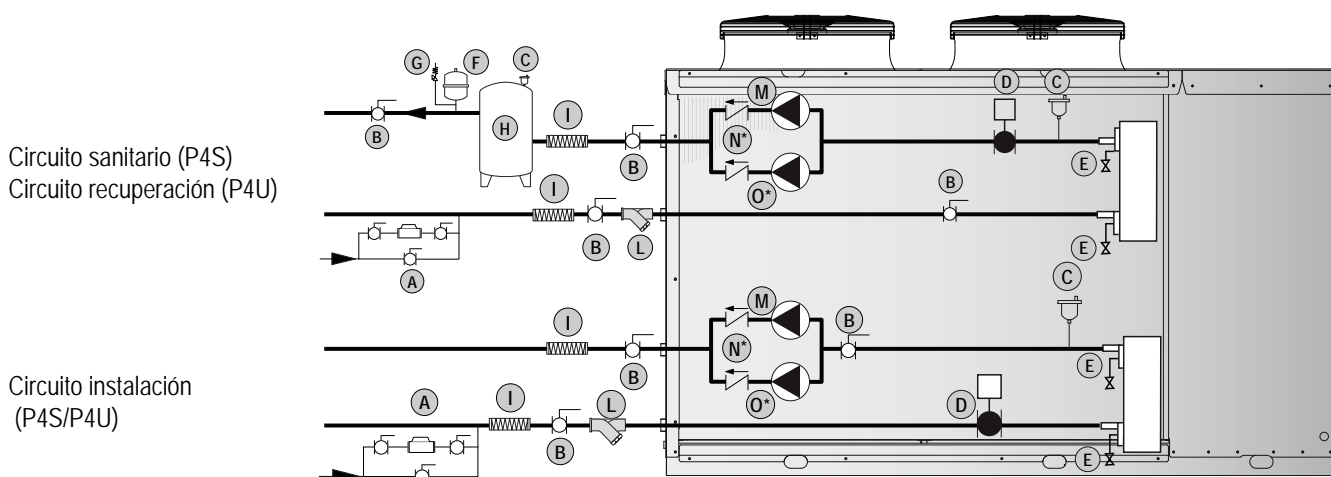
Circuito instalación



4.14.4 Versión P4S + A2NTR + A2ZZU
Versión P4U + A2NTR + A2ZZU



4.14.5 Versión P4S + A2NTR + A2NTU
Versión P4U + A2NTR + A2NTU



A	Grupo de llenado automático	H	Depósito agua instalación
B	Válvula manual	I	Manguito antivibratorio
C	Válvula de vaciado	L	Filtro agua
D	Flujostato	M	Bomba de circulación
E	Llave de desagüe del depósito	N*	Válvula unidireccional
F	Vaso de expansión	O*	Bomba de circulación
G	Válvula de seguridad		

Leyenda:

* (disponible sólo para versiones A2NTU - A2NTR - A2ZZU, no disponible para versiones A1NTU - A1NTR - A1ZZU).



Los componentes representados en el interior de la unidad están instalados en fábrica. Los componentes representados en el exterior de la unidad deben estar presentes en la instalación para garantizar el correcto funcionamiento del sistema. La instalación de estos componentes es por cuenta del cliente.

4.15 Mínimo contenido de agua en el circuito instalación



Las unidades bomba de calor necesitan un contenido de agua mínimo en el interior del circuito hidráulico de la instalación para garantizar un correcto funcionamiento de la unidad. Un correcto contenido de agua reduce el número de arrancadas y paradas de los compresores por lo que se alarga la vida útil de la unidad, además, un contenido de agua correcto permite una pequeña reducción de temperatura del agua caliente durante el ciclo de desescarche.

Por estos motivos es necesario garantizar en el equipo los siguientes contenidos de agua mínimos en el circuito instalación: Contenido de agua recomendado: 15 l/kW

Contenido de agua mínimo recomendado: 20 litros x potencia térmica (kW) / número compresores.

Modelo	242	252	292	302	312	432	452	492	502	592
Mínimo contenido agua funcionamiento invernal (l)	250	250	300	300	300	425	425	510	510	550

Modelo	602	752	852	1002	1202	1454	1654	1854	2154
Mínimo contenido agua funcionamiento invernal (l)	550	680	750	890	1025	750	820	900	1050

4.16 Mínimo contenido agua circuito sanitario

El contenido de agua mínimo en el circuito agua caliente sanitaria está indicado en la siguiente tabla.

Modelo	242	252	292	302	312	432	452	492	502	592
Mínimo contenido agua circuito sanitario (l)	250	250	300	300	300	425	425	510	510	550

Modelo	602	752	852	1002	1202	1454	1654	1854	2154
Mínimo contenido agua circuito sanitario (l)	550	680	750	890	1025	750	820	900	1050



El contenido de agua mínimo del circuito sanitario arriba indicado en la tabla muestra solamente el contenido mínimo de agua requerido por el sistema para garantizar el correcto funcionamiento de la unidad en términos de número de arrancadas y paradas de los compresores y del tiempo mínimo de funcionamiento permitido por cada ciclo. **El valor arriba indicado no garantiza la disponibilidad de un adecuado flujo de agua caliente sanitaria en la instalación y su temperatura correcta durante un largo periodo;** este valor además, DEBE establecerse según el sistema utilizado para producir el agua caliente doméstica y calculado en función de las exigencias de la instalación. Contactar con la empresa para más información sobre este tema.

4.17 Llenado del circuito hidráulico

- Antes del llenado, controlar que todas las válvulas de desagüe y vaciado estén cerradas.
- Abrir todos los purgadores de aire de las tuberías, dentro de la unidad, y de las unidades terminales de la instalación.
- Abrir todas las válvulas de corte.
- Al inicio del llenado, abrir lentamente la válvula de agua del grupo de llenado externo de la unidad.
- Cuando el agua comienza a salir de por los purgadores de aire de las unidades terminales de la instalación, cerrarlos y continuar llenando la instalación hasta que el manómetro de agua indique una presión de 1,5 bar.

La instalación se debe llenar hasta una presión comprendida entre 1 y 2 bares. Es aconsejable que esta operación se repeta después de que la máquina haya funcionado durante un cierto número de horas (a causa de la presencia de burbujas de aire del sistema). La presión del sistema debe ser regularmente controlada y si desciende por debajo de 1 bar el contenido de agua debe aumentarse. Controlar en este caso el sellado de las juntas hidráulicas.

4.18 Vaciado de la instalación

- Antes del vaciado, posicionar el interruptor general en posición OFF.
- Asegurarse que la válvula del grupo de llenado esté cerrada.
- Abrir la válvula de vaciado de la unidad y todos los purgadores de aire de la instalación y de las unidades terminales.



Si el fluido en el circuito hidráulico contiene antihielo, no se debe desaguar libremente ya que es contaminante. Debe ser recogido para una posible reutilización.

4.19 Conexiones eléctricas: informaciones preliminares de seguridad

El cuadro eléctrico está situado dentro de la unidad en la parte superior del espacio técnico donde se encuentran también varios componentes del circuito frigorífico. Para acceder al cuadro eléctrico, mover el panel frontal de la unidad.



La conexión eléctrica debe ser realizada según el esquema eléctrico adjuntado a la unidad y conforme a las normativas locales e internacionales.



Asegurarse que la línea de alimentación eléctrica de la unidad esté seccionada por encima de la misma. Asegurarse que el dispositivo seccionado esté cerrado ó que en la maneta de accionamiento haya un cartel de advertencia de no trabajar.



Verificar que la alimentación eléctrica corresponda a los datos nominales de la máquina (tensión, fases, frecuencia) indicados en el esquema eléctrico y en la etiqueta colocada en la unidad.



Los cables de alimentación deben ser protegidos contra los cortocircuitos y de la sobre carga por un dispositivo idóneo conforme a las normas y leyes vigentes.



La sección de los cables debe ser acorde a la calibración del sistema de protección y debe tener cuenta de todos los factores que puedan influir (temperatura, tipo aislante, longitud, etc.)



La alimentación eléctrica debe respetar los límites citados: en caso contrario la garantía se perderá inmediatamente.



El flujostato debe ser conectado siguiendo las indicaciones indicadas en el esquema eléctrico. No puentear nunca las conexiones del flujostato en los terminales. Se perderá la garantía si las conexiones del flujostato han sido alteradas ó conectadas de manera incorrecta.



Efectuar todas las conexiones de tierra previstas por las normativas y legislaciones vigentes.



Antes de iniciar cualquier operación asegurarse que la alimentación esté desconectada.



La línea eléctrica y los dispositivos de seguridad externos a la unidad deben dimensionarse de forma que garanticen la correcta tensión de alimentación en las condiciones máximas de funcionamiento indicadas en el manual de la unidad.



PROTECCIÓN ANTIHIELO:

Si está abierto, el interruptor general corta la alimentación eléctrica de las resistencias y de cualquier dispositivo antihielo presente en la unidad, incluso la resistencia del cárter del compresor. El interruptor general debe estar abierto sólo para operaciones de limpieza, mantenimiento ó reparación de la máquina.

4.20 Datos eléctricos



Los datos eléctricos indicados seguidamente se refieren a la unidad estándar sin accesorios. En todos los demás casos hacer referencia a los datos eléctricos indicados en los esquemas eléctricos adjuntos.



La tensión de alimentación no debe sufrir variaciones superiores al $\pm 10\%$ del valor nominal y el desequilibrio entre las fases debe ser menor del 1% según la norma EN 60204. Si estas tolerancias no fueran respetadas se ruega contacten con nuestro servicio técnico.

4.20.1 Datos eléctricos Modelo LS / XL

Modelo LS / XL		242/252	292/302	432	492	592	602	752
Alimentación eléctrica	V/~Hz	400/3+N/50	400/3+N/50	400/3/50	400/3/50	400/3/50	400/3/50	400/3/50
Circuito de control	V	24 V	24 V	24 V	24 V	24 V	24 V	24 V
Circuito auxiliar	V/~Hz	230/1/50	230/1/50	230/1/50	230/1/50	230/1/50	230/1/50	230/1/50
Alimentación ventilador	V/~Hz	230/1/50	230/1/50	400/3/50	400/3/50	400/3/50	400/3/50	400/3/50
Sección línea	mm ²	10	16	16	25	25	25	35
Sección PE	mm ²	6	10	10	10	10	10	16
Modelo LS / XL		852	1002	1202	1454	1654	1854	2154
Alimentación eléctrica	V/~Hz	400/3/50	400/3/50	400/3/50	400/3/50	400/3/50	400/3/50	400/3/50
Circuito de control	V	24 V	24 V	24 V	24	24	24	24
Circuito auxiliar	V/~Hz	230/1/50	230/1/50	230/1/50	230/1/50	230/1/50	230/1/50	230/1/50
Alimentación ventilador	V/~Hz	400/3/50	400/3/50	400/3/50	400/3/50	400/3/50	400/3/50	400/3/50
Sección línea	mm ²	50	70	70	95	120	150	150
Sección PE	mm ²	25	35	35	50	70	95	95

4.20.2 Datos eléctricos Modelo NN

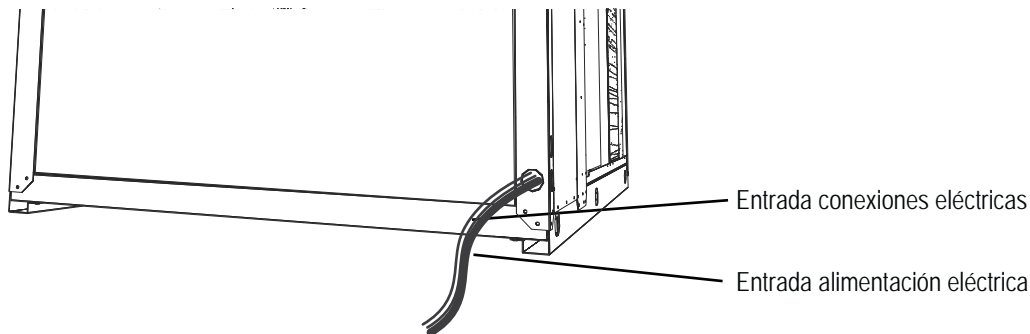
Modelo NN		252	312	452	502	602	752	852
Alimentación eléctrica	V/~Hz	400/3+N/50	400/3/50	400/3/50	400/3/50	400/3/50	400/3/50	400/3/50
Circuito de control	V	24 V	24 V	24 V	24 V	24 V	24 V	24 V
Circuito auxiliar	V/~Hz	230/1/50	230/1/50	230/1/50	230/1/50	230/1/50	230/1/50	230/1/50
Alimentación ventilador	V/~Hz	230/1/50	400/3/50	400/3/50	400/3/50	400/3/50	400/3/50	400/3/50
Sección línea	mm ²	10	16	16	25	25	35	50
Sección PE	mm ²	6	10	10	10	10	16	25
Modelo NN		1002	1202	1454	1654	1854	2154	
Alimentación eléctrica	V/~Hz	400/3/50	400/3/50	400/3/50	400/3/50	400/3/50	400/3/50	
Circuito de control	V	24 V	24 V	24	24	24	24	
Circuito auxiliar	V/~Hz	230/1/50	230/1/50	230/1/50	230/1/50	230/1/50	230/1/50	
Alimentación ventilador	V/~Hz	400/3/50	400/3/50	400/3/50	400/3/50	400/3/50	400/3/50	
Sección línea	mm ²	70	70	95	120	150	150	
Sección PE	mm ²	35	35	50	70	95	95	



Los datos eléctricos pueden cambiarse sin preaviso. Por eso es necesario hacer siempre referencia al esquema eléctrico adjunto a la unidad.

4.21 Conexiones eléctricas

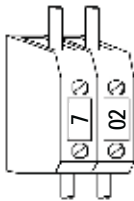
4.21.1 Conexionado alimentación y conexiones eléctricas



La numeración de los conectores puede cambiar sin preaviso. Para las conexiones es necesario hacer referencia SIEMPRE al esquema eléctrico suministrado con la unidad.

4.21.2 Conexiones eléctricas remotas (obligatorias)

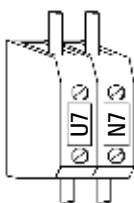
Todos los conectores indicados en las especificaciones siguientes están presentes en los terminales de dentro del cuadro eléctrico, todas las conexiones eléctricas mencionadas seguidamente deben ser realizadas por el instalador.



SONDA ENTRADA AGUA CIRCUITO INSTALACIÓN (BTI)

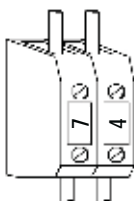
Se utiliza para medir la temperatura del agua de retorno del circuito de la instalación. La sonda se suministra por separado de la unidad, en una caja de plástico.

En modo funcionamiento estándar, la bomba de agua se para durante los periodos de stand-by (con compresor parado). La sonda debe colocarse en una posición adecuada para poder medir la temperatura del circuito secundario. Un posicionamiento incorrecto de la sonda de agua puede tener una influencia negativa en el funcionamiento de la bomba de calor. La sonda remota se suministra suelta dentro de la unidad (posicionada en el interior del cuadro eléctrico), y dispone de un cable eléctrico de 6 metros. En el caso en que la longitud del cable no sea suficiente se puede aumentar la longitud solo utilizando un cable de sección 0,5 mm² hasta una distancia máxima de 50 metros.



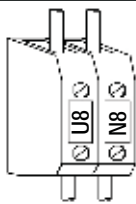
BOMBA AGUA CIRCUITO INSTALACIÓN

En la configuración estándar, el control microprocesador de la máquina apaga la bomba de agua de la instalación al llegar al set point. Esta solución permite una importante reducción de la potencia eléctrica absorbida cuando el set point ha sido alcanzado o la unidad está en stand-by. Si la unidad ha sido adquirida con la bomba de agua de la instalación suministrada de fábrica (versión A) estas conexiones ya vienen realizadas de fábrica.



SONDA RETORNO AGUA CALIENTE SANITARIA (BTS)

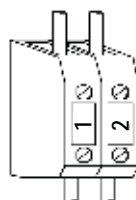
Se utiliza para medir la temperatura del agua de retorno del circuito de agua caliente sanitaria. La sonda debe colocarse en la conexión habilitada en el depósito de ACS, en posición adecuada para poder medir la temperatura correcta del agua caliente sanitaria (ver párrafo dedicado). Un posicionamiento incorrecto de la sonda del ACS puede tener una influencia negativa en el funcionamiento de la bomba de calor. La sonda se suministra suelta en el interior de la unidad (posicionada dentro del cuadro eléctrico) y está disponible con un cable eléctrico de 3 metros. En el caso de que la longitud del cable sea insuficiente puede aumentar su longitud sólo utilizando un cable de sección 0,5 mm² hasta una distancia máxima de 50 metros.



BOMBA AGUA CALIENTE SANITARIA

En la configuración estándar, el control microprocesador de la máquina detiene la bomba del agua caliente sanitaria al alcanzar el set point. Esta solución permite una importante reducción de la potencia eléctrica absorbida cuando se ha alcanzado el set point ó cuando la unidad está en stand-by.

4.21.3 Conexiones eléctricas remotas (opcionales)

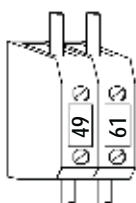


ON / OFF REMOTO

Para utilizar un dispositivo de on/off remoto, debe sustituir el puente por un interruptor conectado a los terminales.

Contacto cerrado: unidad ON.

Contacto abierto: unidad OFF.

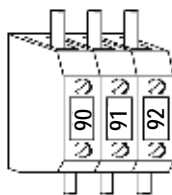


CONMUTACIÓN REMOTA VERANO/INVIERNO

Para utilizar un dispositivo remoto de conmutación verano/invierno, se debe sustituir el puente por un interruptor conectado a los terminales especificados.

Contacto cerrado: unidad en INVIERNO.

Contacto abierto: unidad en VERANO.

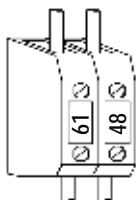


ALARMA GENERAL REMOTO

Para la indicación remota de una alarma general, conectar un dispositivo sonoro ó visual entre los conectores 90-91-92.

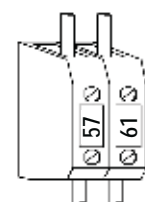
Contactos 90/91 NC (Normalmente cerrados)

Contactos 91/92 NO (Normalmente abiertos)



FLUJOSTATO CIRCUITO AGUA CALIENTE SANITARIA

En el caso que se necesite un flujostato para el agua caliente sanitaria. La unidad se suministra de serie con un puente que debe ser retirado antes de instalar el flujostato.



SELECTOR DE PRIORIDAD (Agua caliente)

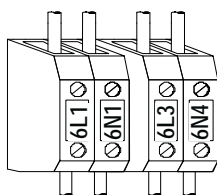
Para utilizar un selector, un dispositivo con contacto libre de tensión (interruptor) se debe conectar a los terminales especificados. El selector trabaja de la siguiente forma:

Contacto cerrado: Sólo agua caliente sanitaria;

Contacto abierto: Agua caliente sanitaria / Calefacción (y / o refrigeración);

El equipo viene de serie con los terminales sin ningún puente. (Contacto abierto).

Mod.252 ÷ 432

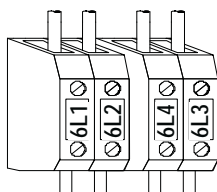


CABLE CALEFACTABLE

Se utiliza para evitar que se congele el agua de condensación en el tubo de desagüe de la bandeja. La potencia máxima utilizable 100 W.

Este cable calefactable se acciona junto con las resistencias de la bandeja de la máquina.

Mod.492 ÷ 2154

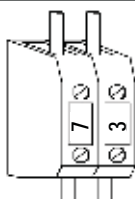


4.21.4 Conexiones eléctricas realizadas en fábrica



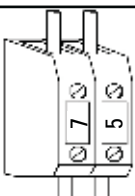
SONDA COMPENSACIÓN AIRE EXTERIOR (BTE)

Se utiliza para medir la temperatura ambiente y para modular el set point de la instalación en función de las condiciones ambientales exteriores.



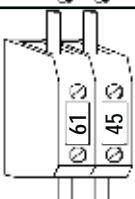
SONDA IMPULSIÓN AGUA CIRCUITO INSTALACIÓN (BTO)

Se utiliza para medir la temperatura de impulsión del agua del circuito instalación y también como protección antihielo en el modo refrigeración.



SONDA IMPULSIÓN AGUA CALIENTE SANITARIA (BTU)

Se utiliza para medir la temperatura de impulsión del agua caliente sanitaria y también como sonda de máxima temperatura para proteger el circuito frigorífico de temperaturas elevadas en el caso de poco caudal de agua.



FLUJOSTATO CIRCUITO INSTALACIÓN (SFW1)

Se utiliza para proteger el circuito instalación de un caudal de agua insuficiente. Viene conectado de fábrica a los terminales especificados.

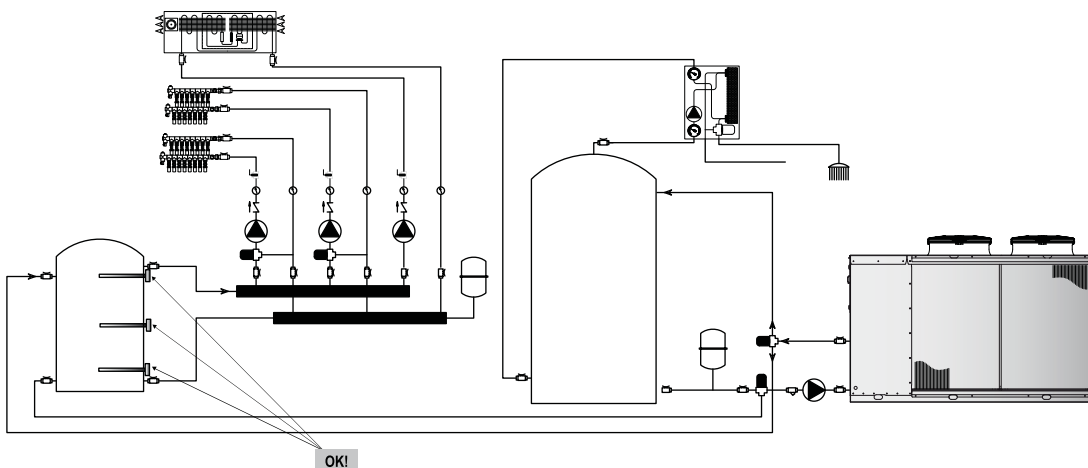
4.22 Posicionamiento de la sonda de retorno del agua circuito instalación (BTI)

El posicionamiento correcto de la sonda del lado instalación es muy importante para garantizar un buen funcionamiento de la bomba de calor. La sonda instalación se utiliza para encender y apagar la unidad cuando la temperatura del agua instalación ha alcanzado el set point. La sonda lado instalación se utiliza también para activar la bomba del agua lado instalación y para pararla cuando la temperatura del agua haya alcanzado el set point. La sonda instalación se debe colocar de forma que mida la temperatura del agua del circuito secundario.

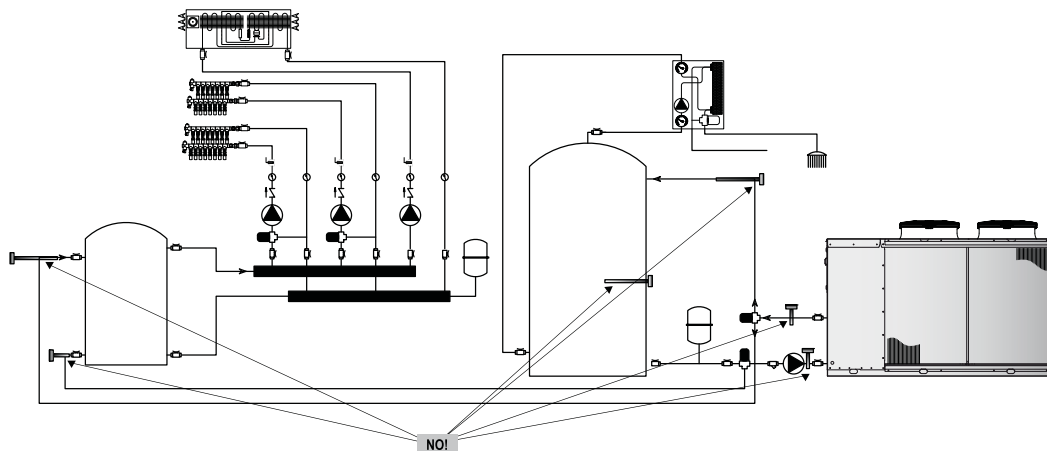


Para garantizar la correcta medida de la temperatura introducir la sonda en el hueco correspondiente del depósito de acumulación.

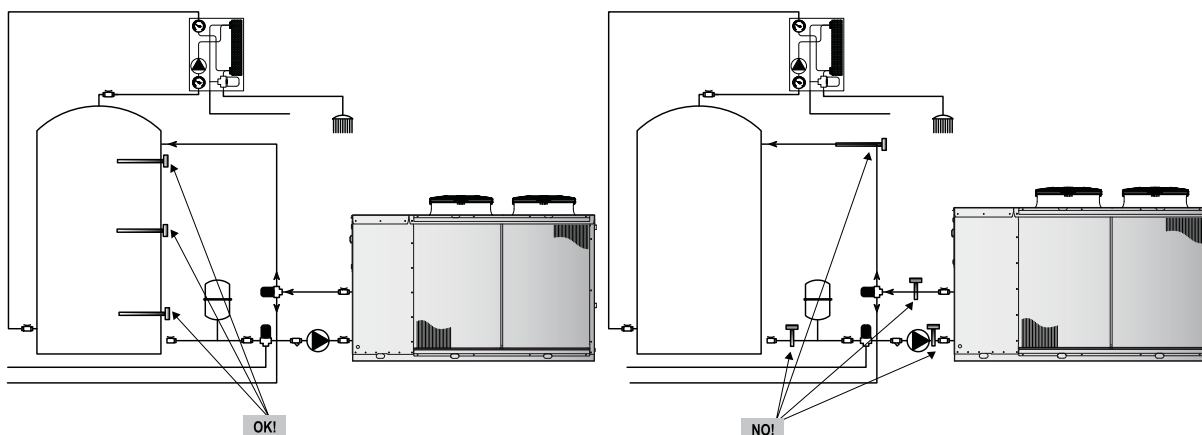
Posicionamiento correcto de la sonda



Posicionamiento incorrecto de la sonda



4.23 Posicionamiento sonda circuito agua caliente sanitaria (BTS)



Posicionamiento correcto de la sonda

Posicionamiento incorrecto de la sonda

4.24 Esquemas frigoríficos de principio

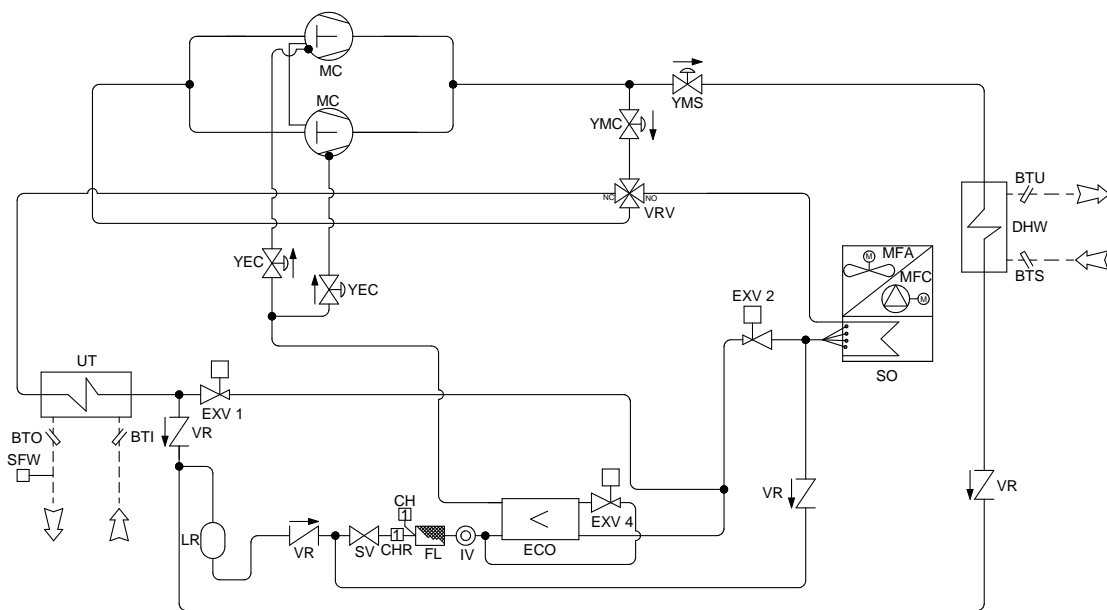
4.24.1 Esquema circuito frigorífico versiones P4S - batería simple



Versión P4S

Esta versión utiliza 4 conexiones hidráulicas y puede producir agua caliente en invierno, agua fría en verano y agua caliente para uso sanitario durante todo el año utilizando un circuito hidráulico independiente. La unidad va conectada a una instalación a 4 tubos donde 2 tubos son el circuito lado instalación y los otros 2 tubos son para el circuito sanitario.

Durante la estación invernal, en el caso de que exista demanda de agua caliente sanitaria, se bloquea temporalmente el caudal de agua a la instalación de calefacción. Durante el verano se puede producir simultáneamente el agua caliente sanitaria y el agua fría para la refrigeración. El agua caliente sanitaria estará disponible incluso cuando la instalación esté en stand-by o se haya alcanzado el set point requerido. El microprocesador dará siempre prioridad al agua caliente sanitaria.



El esquema frigorífico es puramente indicativo.



Los modelos LZT 1454 - 1654 - 1854 - 2154, en todas las versiones, utilizan dos circuitos independientes como se muestra arriba.

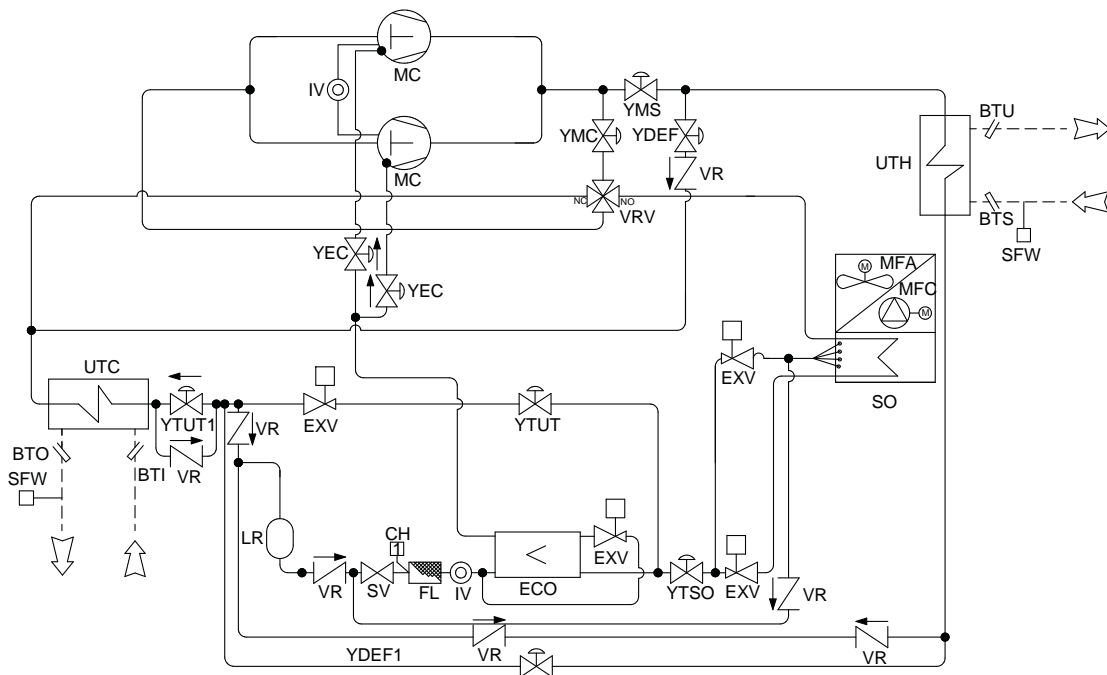
BTI	Sonda retorno agua instalación	MFA	Ventilador
BTO	Sonda impulsión agua instalación	MFC	Ventilador centrifugo
BTS	Sonda retorno agua sanitaria	SFW	Flujostato instalación
BTU	Sonda impulsión agua sanitaria	SO	Intercambiador
CH	Toma de carga 1/4 SAE	SV	Válvula refrigerante manual
CHR	Toma de carga 5/16 (R410)	UT	Intercambiador agua instalación
DHW	Intercambiador agua sanitaria	VR	Válvula antiretorno
ECO	Economizador	VRV	Válvula inversión de ciclo
EXV	Válvula termostática 1,2,3,4	YEC	Válvula solenoide by-pass
FL	Filtro línea líquido	YMC	Válvula solenoide economizador
IV	Visor de líquido	YMS	Válvula solenoide
LR	Depósito de líquido	—	Conexiones frigoríficas
MC	Compresor	--	Conexiones hidráulicas

4.24.1 Esquema circuito frigorífico versiones P4U - batería simple



Versión P4U

Esta versión utiliza 4 conexiones hidráulicas y se utiliza en las instalaciones de climatización a 4 tubos. En estas instalaciones, el agua fría y caliente está siempre disponible (en cualquier período del año) y está presente en el circuito hidráulico correspondiente. La instalación está diseñada para poder calentar unas zonas (orientadas al norte) y refrigerar otras (orientadas al sur) de forma simultánea con un solo equipo con la consiguiente eficiencia energética elevadísima. Con esta configuración la unidad puede producir indistintamente agua caliente ó agua fría en cualquier época del año. Esta versión no puede producir agua caliente sanitaria.



El esquema frigorífico es puramente indicativo.



Los modelos LZT 1454 - 1654 - 1854 - 2154, en todas las versiones, utilizan dos circuitos independientes como se muestra arriba.

BTI	Sonda retorno agua instalación	SO	Intercambiador
BTO	Sonda impulsión agua instalación	SV	Válvula refrigerante manual
BTS	Sonda retorno agua sanitaria	UTC	Intercambiador instalación fría
BTU	Sonda impulsión agua sanitaria	UTH	Intercambiador instalación caliente
CH	Toma de carga 1/4 SAE	VR	Válvula antiretorno
ECO	Economizador	VRV	Válvula inversión de ciclo
EXV	Válvula termostática 1,2,3,4	YDEF	Válvula solenoide
FL	Filtro línea líquido	YDEF1	Válvula solenoide
IV	Visor de líquido	YEC	Válvula solenoide by-pass
LR	Depósito de líquido	YMC	Válvula solenoide economizador
MC	Compresor	YMS	Válvula solenoide
MFA	Ventilador	YTSO	Válvula solenoide
MFC	Ventilatore centrífugo	YTUT	Válvula solenoide
REC	Resistencias intercambiadores	—	Conexiones frigoríficas
SFW	Flujostato instalación	--	Conexiones hidráulicas

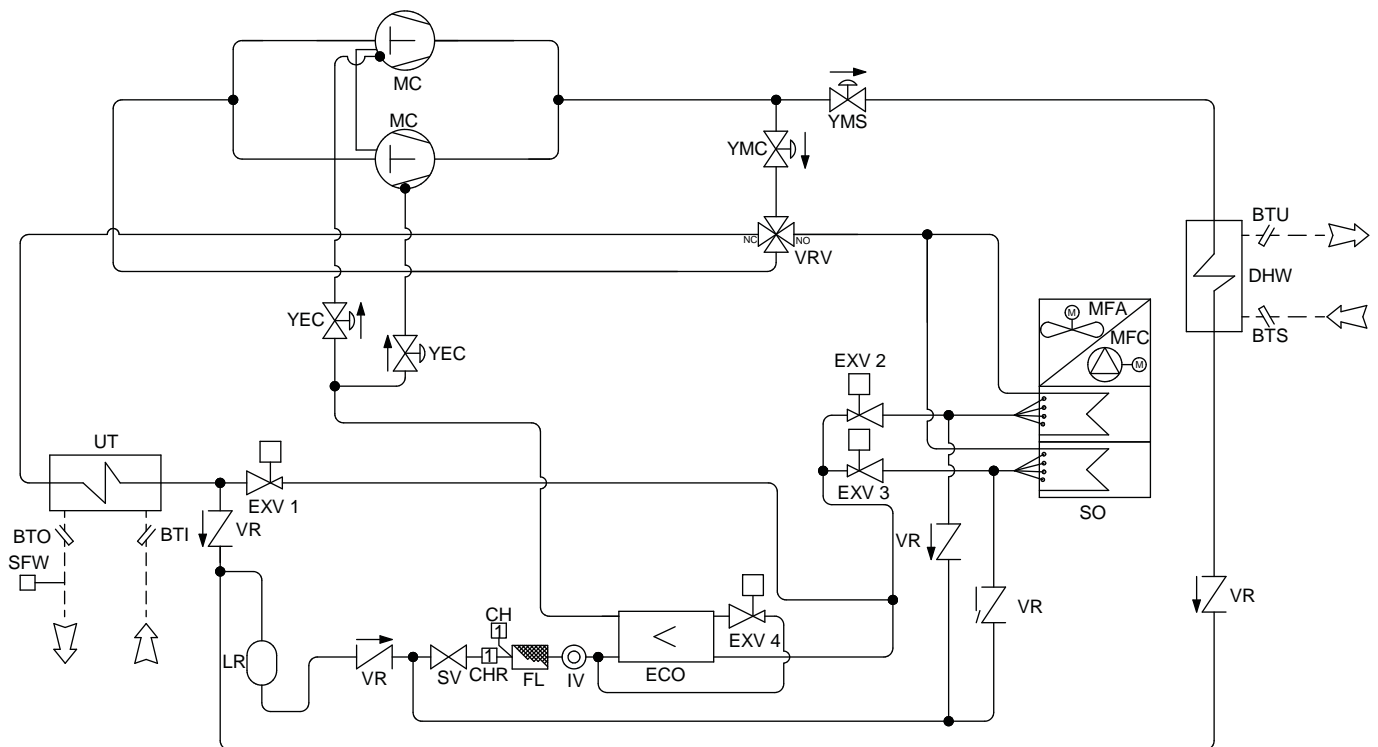
4.24.3 Esquema circuito frigorífico versiones P4S - batería doble



Versión P4S

Esta versión utiliza 4 conexiones hidráulicas y puede producir agua caliente en invierno, agua fría en verano y agua caliente para uso sanitario durante todo el año utilizando un circuito hidráulico independiente. La unidad va conectada a una instalación a 4 tubos donde 2 tubos son el circuito lado instalación y los otros 2 tubos son para el circuito sanitario.

Durante la estación invernal, en el caso de que exista demanda de agua caliente sanitaria, se bloquea temporalmente el caudal de agua a la instalación de calefacción. Durante el verano se puede producir simultáneamente el agua caliente sanitaria y el agua fría para la refrigeración. El agua caliente sanitaria estará disponible incluso cuando la instalación esté en stand-by o se haya alcanzado el set point requerido. El microprocesador dará siempre prioridad al agua caliente sanitaria.



El esquema frigorífico es puramente indicativo.

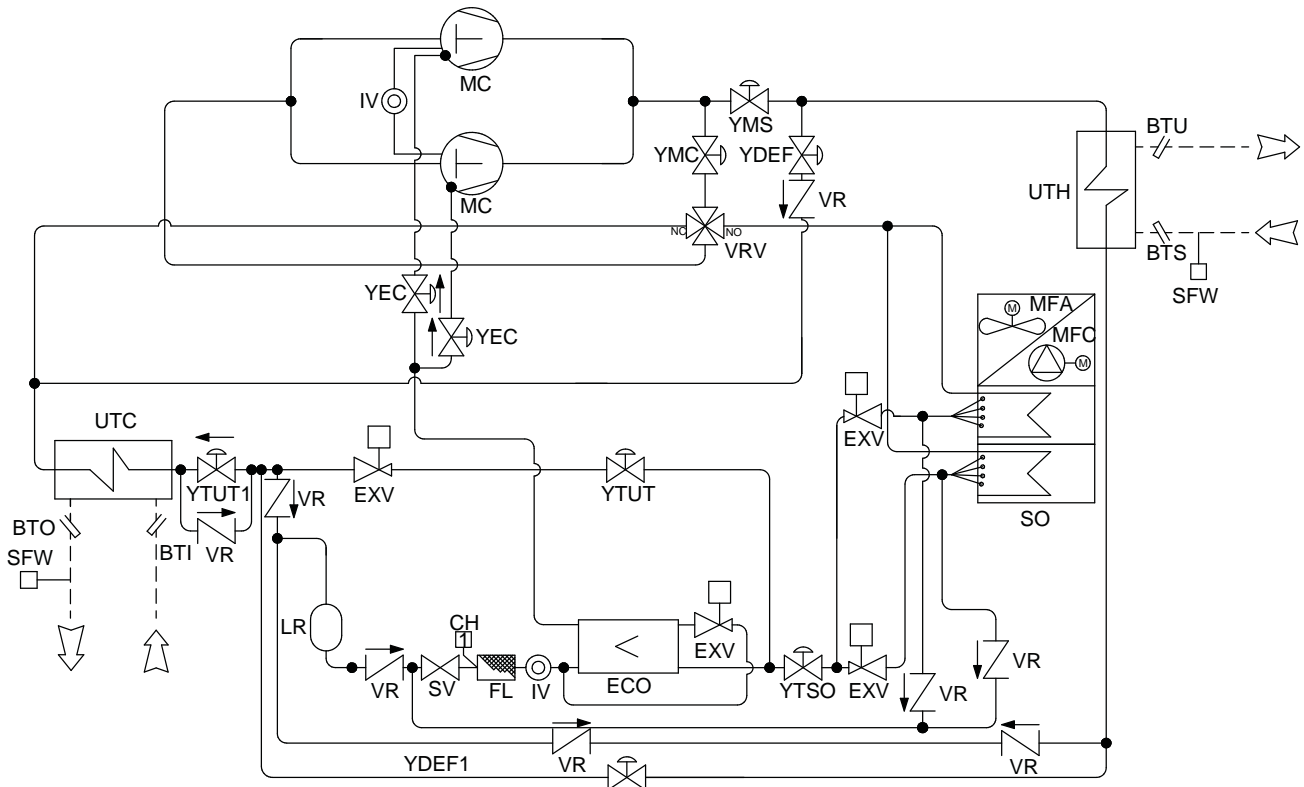
BTI	Sonda retorno agua instalación	MFA	Ventilador
BTO	Sonda impulsión agua instalación	MFC	Ventilador centrífugo
BTS	Sonda retorno agua sanitaria	SFW	Flujostato instalación
BTU	Sonda impulsión agua sanitaria	SO	Intercambiador
CH	Toma de carga	SV	Válvula refrigerante manual
CHR	Toma de carga	UT	Intercambiador agua instalación
DHW	Intercambiador agua sanitaria	VR	Válvula antiretorno
ECO	Economizador	VRV	Válvula inversión de ciclo
EXV	Válvula termostática 1,2,3,4	YEC	Válvula solenoide by-pass
FL	Filtro línea líquido	YMC	Válvula solenoide economizador
IV	Visor de líquido	YMS	Válvula solenoide
LR	Depósito de líquido	—	Conexiones frigoríficas
MC	Compresor	--	Conexiones hidráulicas

4.24.4 Esquema circuito frigorífico versiones P4U - batería doble



Versión P4U

Esta versión utiliza 4 conexiones hidráulicas y se utiliza en las instalaciones de climatización a 4 tubos. En estas instalaciones, el agua fría y caliente está siempre disponible (en cualquier período del año) y está presente en el circuito hidráulico correspondiente. La instalación está diseñada para poder calentar unas zonas (orientadas al norte) y refrigerar otras (orientadas al sur) de forma simultánea con un solo equipo con la consiguiente eficiencia energética elevadísima. Con esta configuración la unidad puede producir indistintamente agua caliente ó agua fría en cualquier época del año. Esta versión no puede producir agua caliente sanitaria.



El esquema frigorífico es puramente indicativo.

BTI	Sonda retorno agua instalación	SO	Intercambiador
BTO	Sonda impulsión agua instalación	SV	Válvula refrigerante manual
BTS	Sonda retorno agua sanitaria	UTC	Intercambiador instalación fría
BTU	Sonda impulsión agua sanitaria	UTH	Intercambiador instalación caliente
CH	Toma de carga 1/4 SAE	VR	Válvula antiretorno
ECO	Economizador	VRV	Válvula inversión de ciclo
EXV	Válvula termostática 1,2,3,4	YDEF	Válvula solenoide
FL	Filtro línea líquido	YDEF1	Válvula solenoide
IV	Visor de líquido	YEC	Válvula solenoide by-pass
LR	Depósito de líquido	YMC	Válvula solenoide economizador
MC	Compresor	YMS	Válvula solenoide
MFA	Ventilador	YTSO	Válvula solenoide
MFC	Ventilatore centrifugo	YTUT	Válvula solenoide
REC	Resistencias intercambiadores	—	Conexiones frigoríficas
SFW	Flujostato instalación	--	Conexiones hidráulicas

5. PUESTA EN MARCHA

5.1 Verificaciones previas

Antes de poner en marcha la máquina es necesario efectuar controles previos de la parte eléctrica, hidráulica y frigorífica.



Los trabajos de puesta en marcha se deben efectuar en conformidad a las prescripciones de los apartados anteriores.



Nunca detener la unidad (para una parada temporal), abriendo el interruptor principal: este dispositivo debe utilizarse sólo per desconectar la unidad de la alimentación eléctrica en ausencia de paso de corriente, por ejemplo cuando la unidad está en OFF. Si la unidad no está alimentada, las resistencias del cárter tampoco tendrán tensión eléctrica por lo que existirá un peligro de rotura de los compresores al arrancar el equipo.

5.1.1 Antes de la puesta en marcha



Se pueden producir daños derivados de la falta de cuidado durante el transporte ó la instalación. Se recomienda comprobar antes de la instalación ó de la puesta en marcha que no existan fugas de refrigerante causados por roturas de capilares, de las tuberías del circuito frigorífico, de las conexiones de los presostatos,...debidas a vibraciones durante el transporte.

- Verificar que la máquina esté instalada conforme a las indicaciones de este manual.
- Verificar la conexión eléctrica y la correcta fijación de todos los terminales.
- Verificar que la tensión de las fases R S T sea la indicada en la etiqueta de la unidad.
- Verificar que la máquina esté conectada a la toma de tierra.
- Verificar que no existan fugas de gas refrigerante.
- Controlar que no haya manchas de aceite que puedan ser sintomáticas de una fuga de refrigerante.
- Verificar que el circuito frigorífico esté en presión: utilizar los manómetros de servicio ó los de la máquina (opcional)
- Verificar que todas las tomas de servicio estén cerradas con las tapas correspondientes.
- Controlar que las resistencias eléctricas de los compresores estén alimentadas correctamente.
- Controlar que las conexiones hidráulicas hayan sido instaladas correctamente y que se respeten las indicaciones de la etiqueta del equipo.
- Controlar que la instalación haya sido purgada correctamente.
- Verificar que la temperatura de los fluidos estén dentro de los límites operativos de funcionamiento.
- Antes de proceder al encendido del equipo, controlar que todos los paneles estén bien cerrados y fijados.



No modificar las conexiones eléctricas del equipo, de lo contrario terminará la garantía inmediatamente.



En el caso que esté presente, la resistencia eléctrica para los compresores deberá estar alimentada al menos 12 horas antes de la puesta en marcha (período de precalefacción) cerrando el interruptor general (la resistencia se alimenta automáticamente cuando el interruptor está cerrado). La resistencia trabaja correctamente si después de algunos minutos la temperatura del cárter del compresor es de 10-15°C superior a temperatura ambiente.



En el caso de presencia de resistencia eléctrica para los compresores, durante las 12 horas del periodo de precalefacción es importante controlar si en el display de la unidad está escrito OFF ó que la unidad esté en stand-by. En caso de puesta en marcha accidental antes del transcurso del tiempo de precalefacción de 12 horas, los compresores se pueden dañar y la garantía se terminará inmediatamente.

5.1.2 Calibración componentes de control

Dispositivo		Set-point	Diferencial	Tipo Reset
Calefacción	°C	35	2	----
Agua caliente sanitaria	°C	50	2	----
Refrigeración	°C	23	2	----
Termostato antihielo	°C	4,5	4	Manual
Presostato alta presión	Bar	45	7	Automático para 3 veces (luego manual)
Presostato baja presión	Bar	5,7	1,3	
Válvula agua de seguridad (Presente sólo en la versión A)	Bar	6,0		Automático

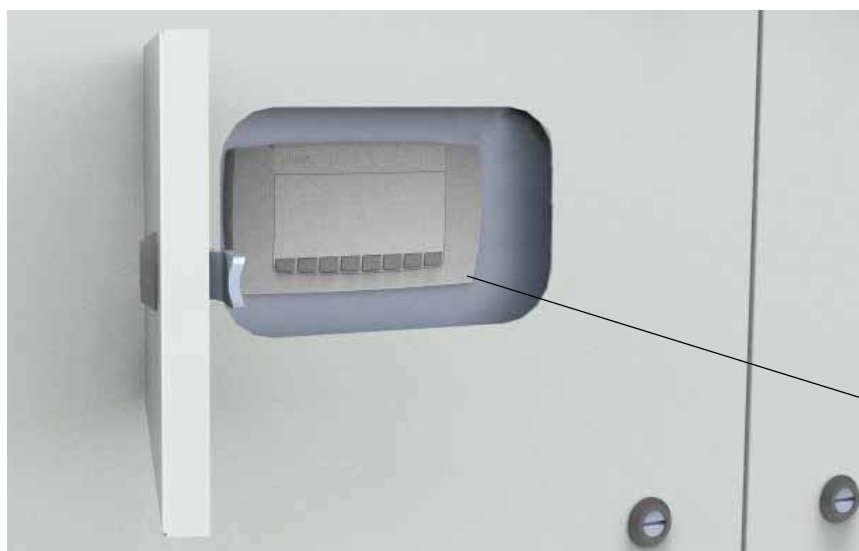


En caso de que el equipo requiera trabajar en modo de funcionamiento sólo calefacción ó sólo refrigeración (sin producción de agua caliente sanitaria) el parámetro interno del microprocesador FS1 debe ser modificado de 2 a 1 para prevenir alarmas de configuración. Se ruega contactar con la empresa para asistencia.

5.1.3 Controles durante el funcionamiento

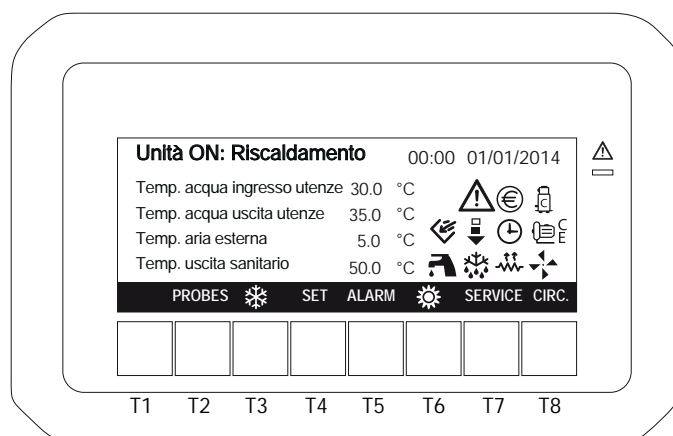
- Controlar el sentido de giro de los compresores y ventiladores. Si la rotación no es correcta desconectar inmediatamente el interruptor general y cambiar una cualquiera de las fases entrantes de la alimentación principal para invertir el sentido de rotación de los motores.
- Después de un tiempo de funcionamiento, verificar que el visor de líquido tenga la parte central de color verde: si ésta fuera amarilla, podría haber humedad en el circuito. En este caso es necesario efectuar la deshidratación del circuito (debe ser realizada sólo por personal cualificado). Controlar que no aparezcan burbujas de aire en el visor de líquido. En este caso es necesario añadir carga de refrigerante. Es normal la presencia de alguna burbuja de aire.
- Pocos minutos después del encendido de la unidad, comprobar que la temperatura equivalente del gas refrigerante, medida a la presión existente en la batería con ventiladores funcionando a la máxima velocidad, difiera de la temperatura del aire exterior por lo menos 7-10°C; verificar también que la temperatura equivalente del gas refrigerante, medida a la presión existente en el intercambiador de placas, difiera de la temperatura del agua a la salida del mismo intercambiador por lo menos 3-5°C.

5.2 Ubicación del control








Control incorporado en la máquina

5.3 Descripción del control



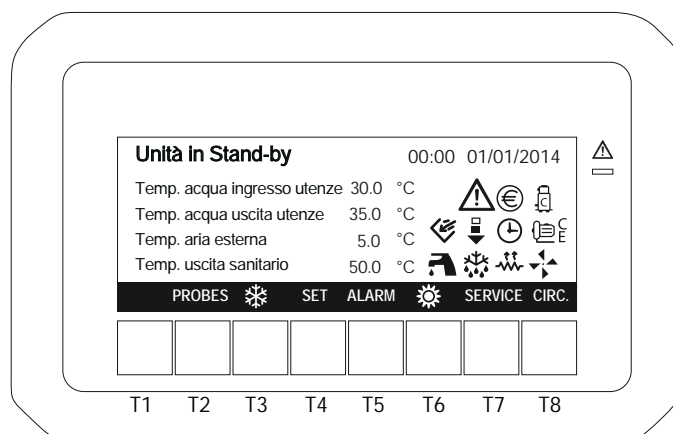
5.3.1 Iconos del display

Icono	Significado	Icono	Significado
	Al menos uno de los compresores está en funcionamiento.		Indica que las resistencias antihielo están activadas
	La bomba está en funcionamiento.		Switch-off automático ó ahorro energético activado
	Los ventiladores están en funcionamiento.		Free cooling active (no disponible).
	Parpadea cuando hay una alarma activa.		Agua cliente sanitaria
	Funcionamiento en ahorro energético.		Desescarche activo.
	Indica que está en curso la modalidad UNLOADING (no disponible).	CH	Funcionamiento sólo en frío
HP	Funcionamiento como bomba de calor	HW	Agua caliente sanitaria

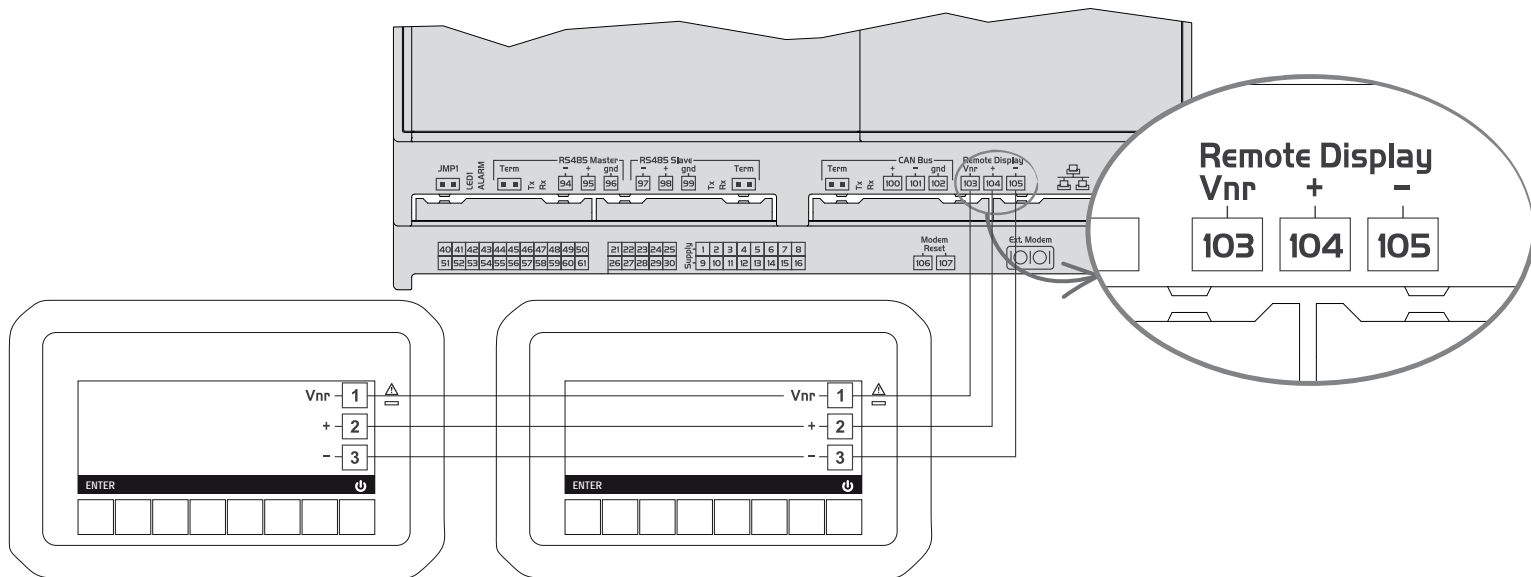
5.3.2 Funciones del teclado

T2:	PROBES	Visualización lectura sondas.
T3:		Permite encender la unidad en modo refrigeración.
T4:	SET	Permite entrar en modo visualización y modificar los Set Point.
T5:	ALARM	Visualización y resetear alarmas.
T6:		Permite encender la unidad en modo calefacción.
T7:	SERVICE	Permite entrar en el menú funciones.
T8:	CIRC	Permite entrar en modo visualización de informaciones referentes al circuito (estado compresores, estado bombas agua, estado de las sondas....)

Cuando la unidad está encendida, el display mostrará la siguiente pantalla:



5.4.1 Conexión del display remoto

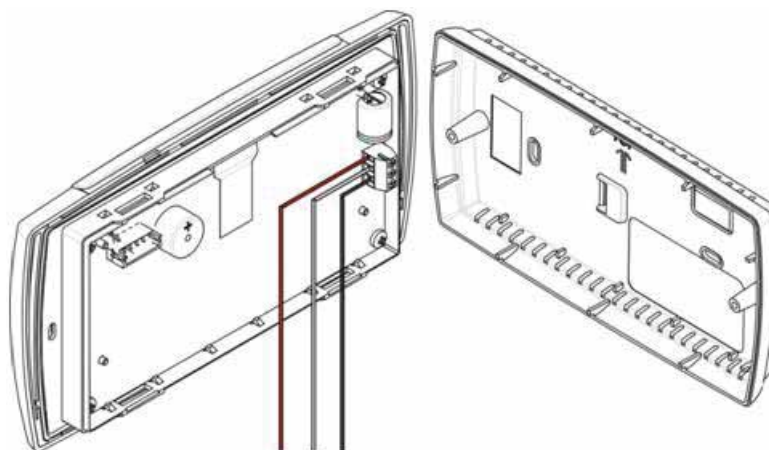


El panel control se puede conectar a distancia hasta un máximo de 50 metros.
Prestar particular atención cuando se conecte la botonera al chill200D para evitar daños irreparables al control y/o a la botonera.



- En caso de ausencia de alimentación (cable negro ó rojo), la botonera no funciona.
- En caso de problemas de conexión, en el display aparecerá "noL" (no link).

5.4.3 Esquema de montaje en pared



6. USO

6.1 Encendido y primera puesta en marcha

El encendido y apagado de la unidad se pueden realizar desde:

- botonera
- ON/OFF remoto



Antes de la primera puesta en marcha, consultar y realizar las operaciones descritas en el apartado "Controles periódicos".



6.1.1 Encendido de la unidad desde la botonera

Modo refrigeración

Para encender la unidad en modo refrigeración, pulsar el botón . El icono  aparece en el display.

Si hay demanda, se inicia la cuenta del tiempo de retardo de encendido del compresor y el icono del compresor parpadea. La bomba de agua se activará después de unos segundos y a continuación, una vez que la cuenta del compresor haya terminado, el compresor arranca y el icono permanece encendido. El display muestra la temperatura de retorno del agua de la instalación y la temperatura de retorno del agua caliente sanitaria.

Modo calefacción

Para encender la unidad en modo calefacción, pulsar el botón . El icono  aparece en el display.

Si hay demanda, se inicia la cuenta del tiempo de retardo de encendido del compresor y el icono del compresor parpadea. La bomba de agua se activará después de unos segundos y a continuación, una vez que la cuenta del compresor haya terminado, el compresor arranca y el icono permanece encendido. El display muestra la temperatura de retorno del agua de la instalación y la temperatura de retorno del agua caliente sanitaria.

Modo agua caliente sanitaria

En la primera puesta en funcionamiento, control la temperatura de retorno del agua caliente sanitaria medida por la sonda BTS (que tiene la prioridad respecto a cualquier otra modalidad) y, se la temperatura medida es inferior al set point del agua caliente sanitaria, arrancará automáticamente el funcionamiento en agua caliente sanitaria. Si le pedimos al equipo funcionar en invierno y la temperatura del agua caliente sanitaria es superior a set point (en este modo no hay demanda de agua caliente sanitaria) el control microprocesador activará el modo calefacción.

En versiones P4S si le pedimos al equipo funcionar en verano sea en modo agua caliente sanitaria ó sea en modo refrigeración el control microprocesador activará simultáneamente las dos funciones, en el caso en que no haya demanda de agua caliente sanitaria, el control activará sólo el modo refrigeración.

En modo stand-by también es posible:

- visualizar los valores medidos
- gestionar las alarmas, su visualización y señalización.

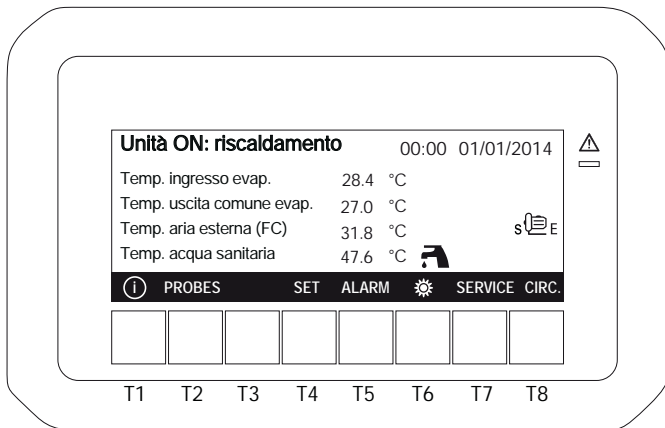


Nunca debe detener el equipo (para una parada temporal) abriendo el interruptor principal: este dispositivo debe utilizarse sólo para desconectar la unidad desde la alimentación eléctrica cuando estemos seguros de que no hay corriente, por ejemplo cuando la unidad esté en OFF. Además, sin alimentación, las resistencias del cárter no están alimentadas por lo que existe peligro de rotura de los compresores al arrancar el equipo.

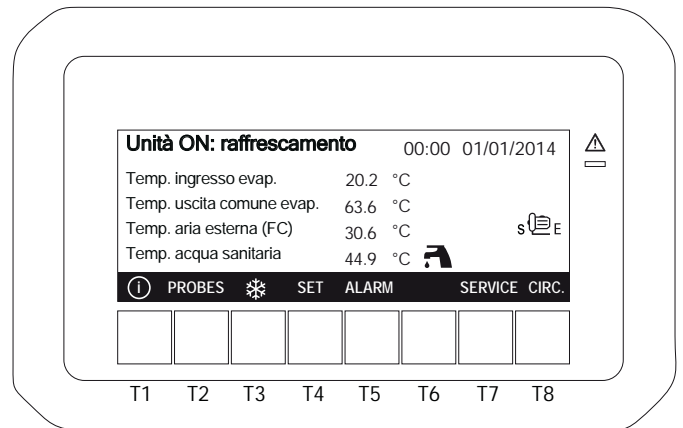
6.1.2 Modo calefacción y refrigeración

El display muestra la visualización típica durante el funcionamiento en:

MODALIDAD CALEFACCIÓN

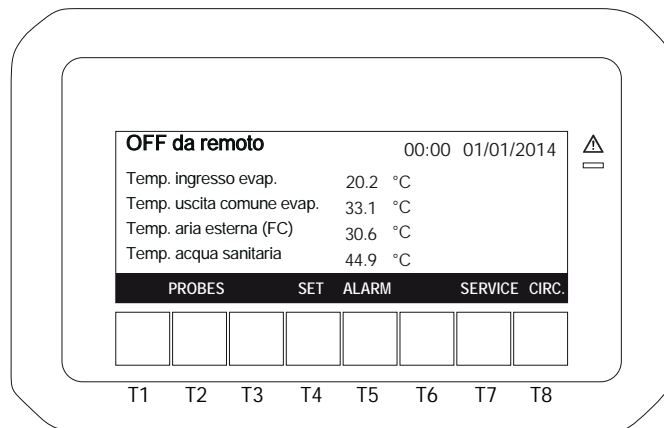


MODALIDAD REFRIGERACIÓN



6.1.3 Encendido de la unidad desde el remoto

Si la unidad se ha parado desde el contacto remoto la visualización será la siguiente:

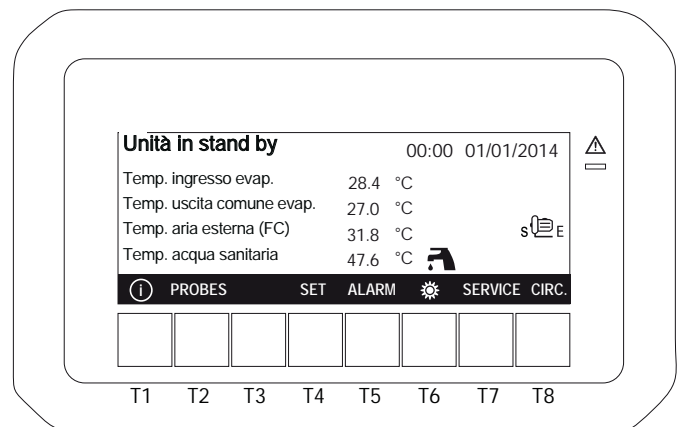
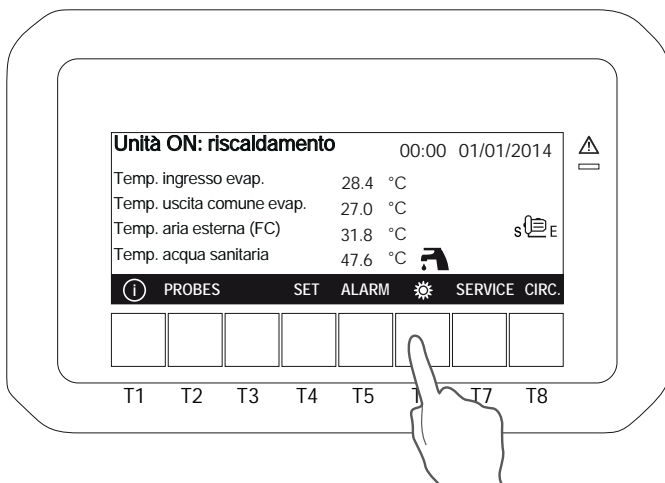


Cuando el botón ON/OFF no está activado, la máquina estará parada.

- Este botón tiene la prioridad sobre el teclado
- La unidad se puede encender y apagar sólo si el contacto remoto está activo.

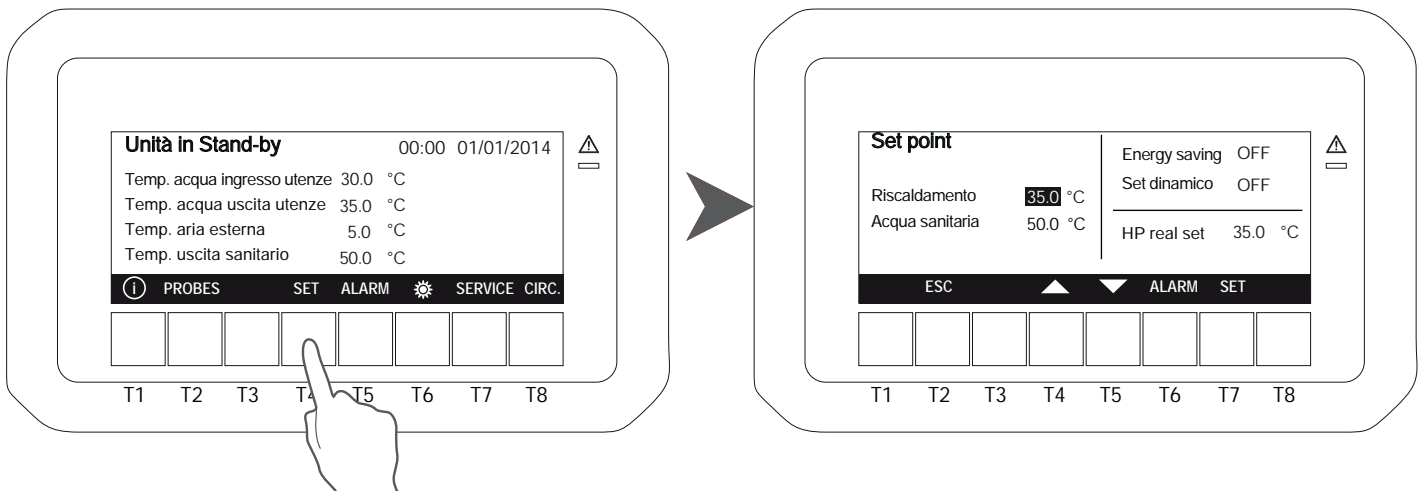
6.2 Parada

Para parar la unidad pulsar la tecla o



6.3 Cómo modificar los set points

Para fijar los set points, partiendo desde la pantalla principal, pulsar el botón SET.



Para modificar los valores posicionar el cursor en el valor deseado con T4; pulsar **SET** para seleccionar, el valor empieza a parpadear, luego modificarlo con T4 y T5. Una vez alcanzado el valor deseado debe pulsar nuevamente **SET** para confirmar. El cursor se posicionará automáticamente en el siguiente valor, para modificarlo, repetir esta misma operación.

En esta visualización es posible visualizar la modalidad de ahorro energético y el set point dinámico.

Pulsar **EXIT** para volver a la pantalla principal.



Todos los set points están referidos a la temperatura de retorno de la instalación. Por ejemplo, si hay demanda de agua caliente a 45°C y el Δt es 5°C, entonces el set point debe ponerse a 40°C. Si el Δt fuese 8°C, entonces el set point se debe poner a 37°C. En el caso de que se necesite agua fría, por ejemplo 15°C, y el Δt es 5°C, entonces el set point debe ponerse a 20°C. Si el Δt fuese 8°C, entonces el set point debe ponerse a 23

6.3.1 Selección de parámetros

Los set point variables que pueden ser modificados por el usuario final son:

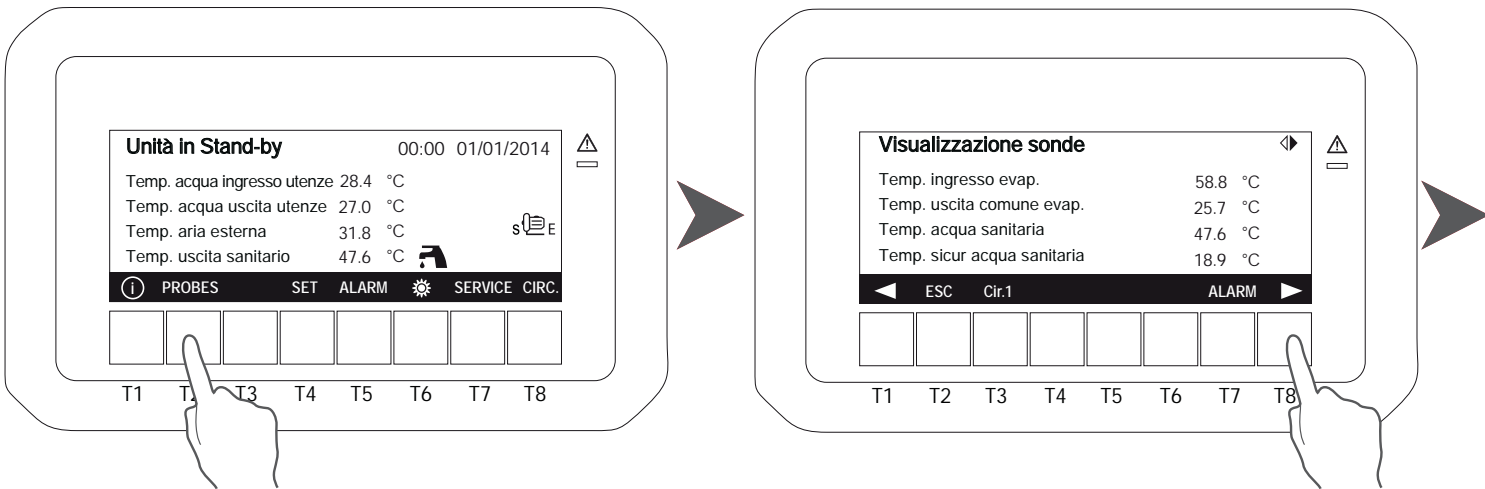
Función	Límites admitidos	Valores de fábrica
Set-point calefacción	10÷55°C	35°C
Set-point agua caliente sanitaria	20÷55°C	50°C
Set-point refrigeración	10÷25°C	23°C
Set-point compensación	0÷15°C	10°C
Password	(Contactar con la empresa)	



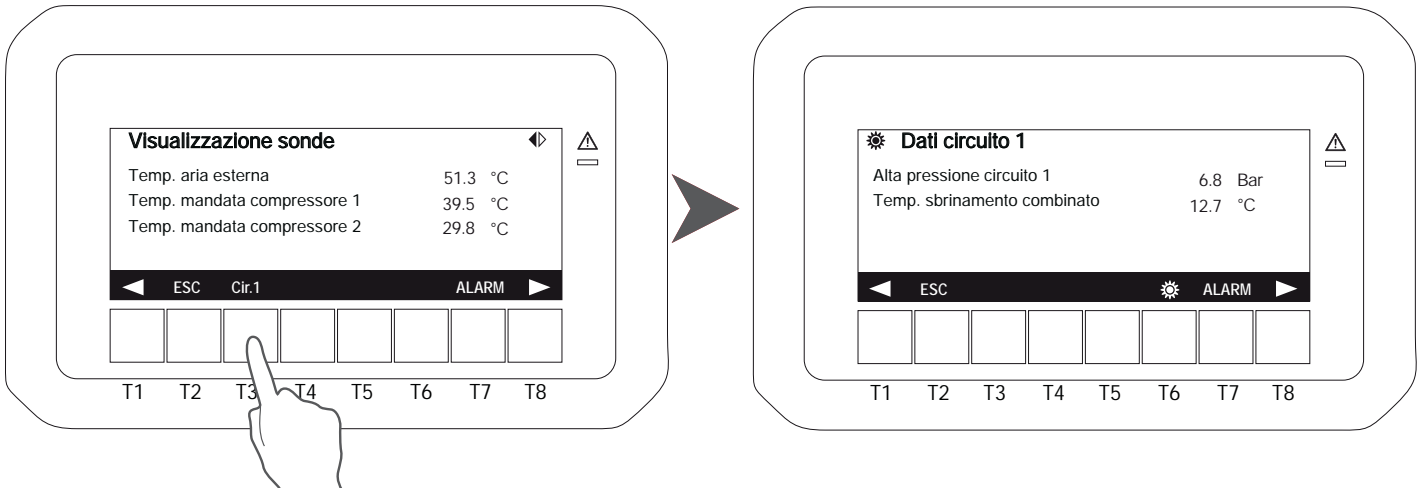
Las unidades incorporan un sistema de control muy sofisticado con otros muchos parámetros que no pueden modificarse por el usuario final; estos parámetros están protegidos por una password del fabricante.

6.4 Botón PROBES

Para visualizar todos los parámetros medidos por la sonda de la unidad pulsar **PROBES**;



Pulsando el botón T8, verá en pantalla otros valores relativos al circuito.

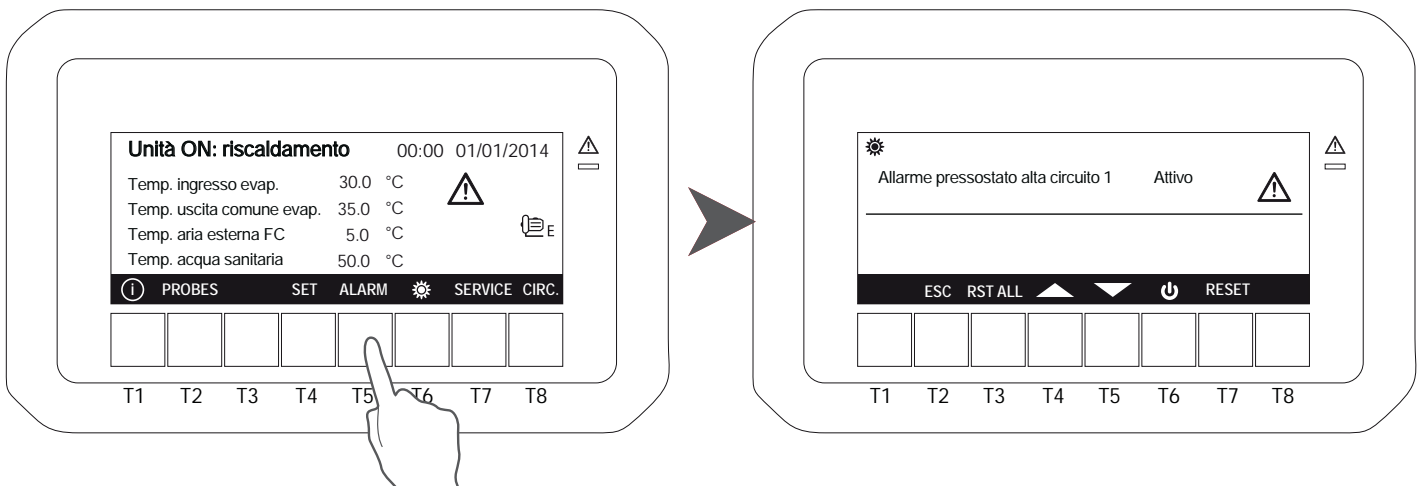


Pulsar T2 para volver a la pantalla principal.

6.5 Botón ALARM

Cuando una alarma está activada parpadea el símbolo en el display

Para visualizar la alarma pulsar el botón **ALARM** :



Existen tres tipos de alarmas:

- **Reseteables:** en este caso la alarma deja de estar activa y puede resetearse. Poner el cursor en la alarma usando las teclas T4 y T5 y pulsar **RESET**.
- **Password:** en este caso la alarma deja de estar activa pero se necesita una password para resetearla (contactar con la empresa).
- **Activas:** la alarma aún está activa

Si hay varias alarmas reseteables, es posible resetearlas todas de una sola vez pulsando **RST ALL**. Todas las alarmas, incluso las que se han reseteado, se mantienen grabadas en el histórico de alarmas.

6.6 Botón CIRC

Pulsando **CIRC** es posible visualizar los diferentes parámetros relativos a la unidad:

Pulsando T1 o T8, se pasa de una pantalla a otra.

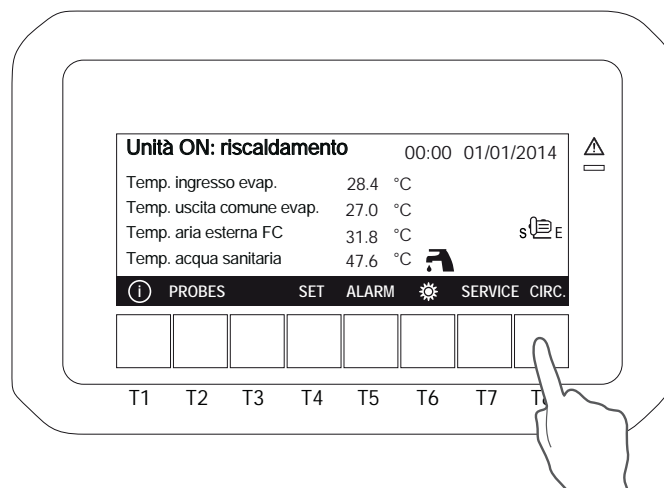
Estado de los compresores; la pantalla muestra los compresores presentes para cada circuito y el estado de activación de los mismos.

Color negro: compresor en funcionamiento

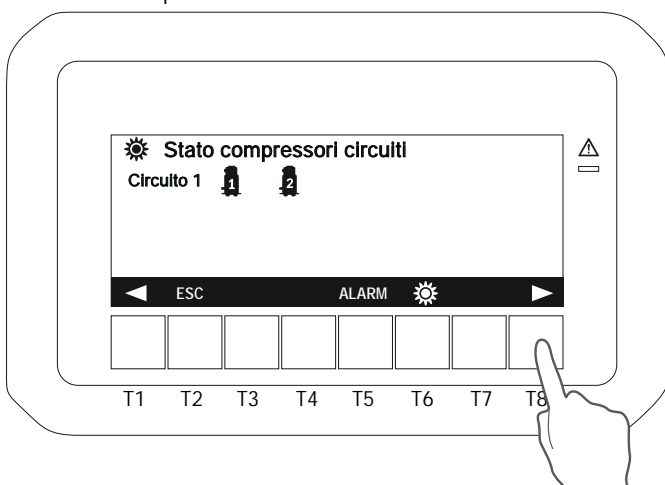
Color blanco: compresor en stand-by

En el caso de utilizar los compresores con parcialización (típicamente compresores de tornillo ó inverter) aparece un icono a la derecha del icono del compresor que muestra el nivel de parcialización.

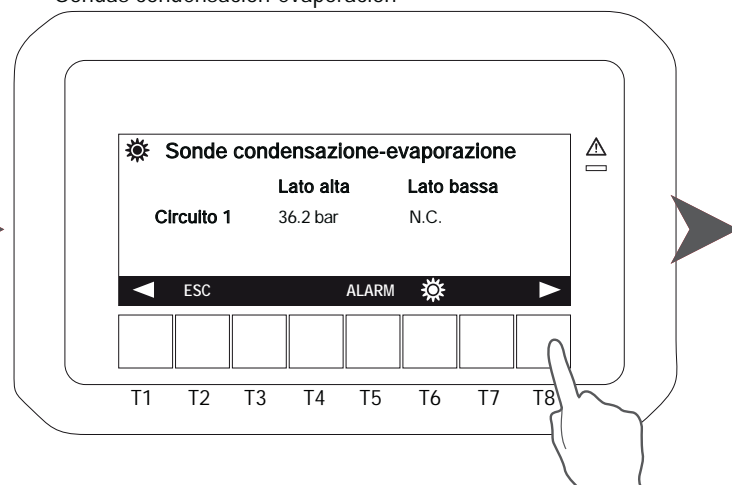
En el caso de utilizar compresores no parcializables (Scroll) no aparece ningún icono a la derecha del icono del compresor.



Estado compresores circuitos

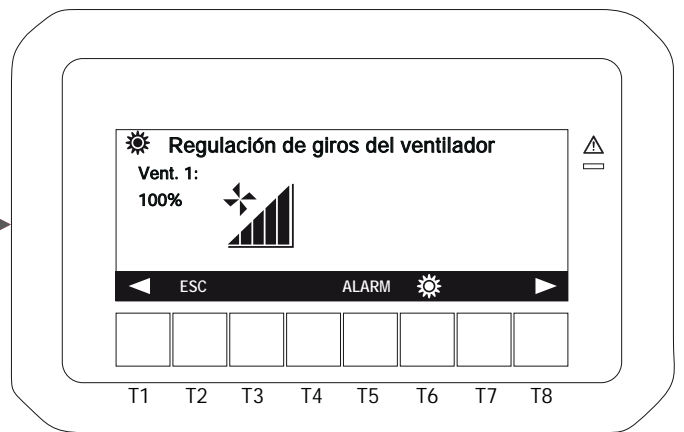
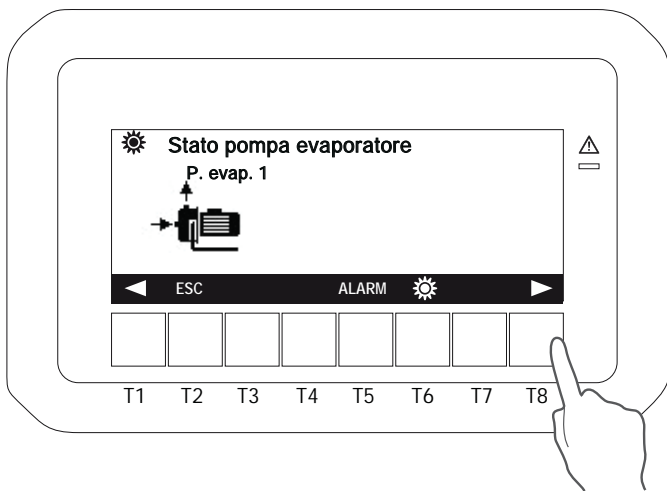


Sondas condensación-evaporación

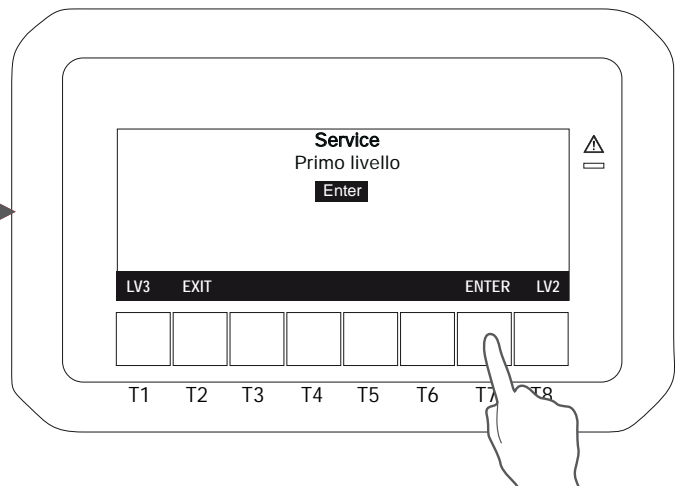
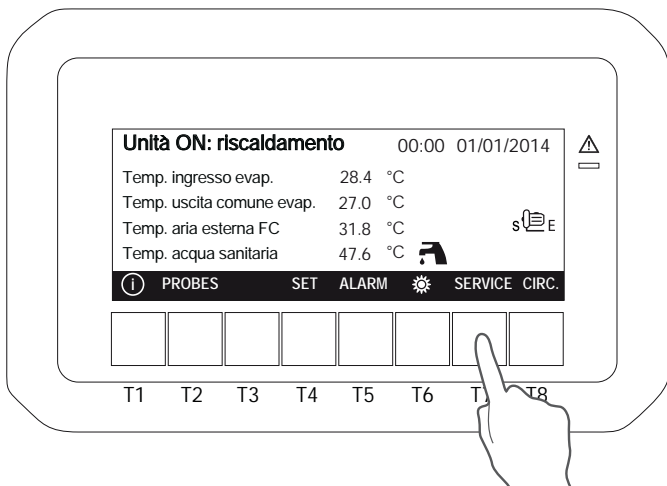


Estado bomba evaporador

Regolazione di giri del ventilatore

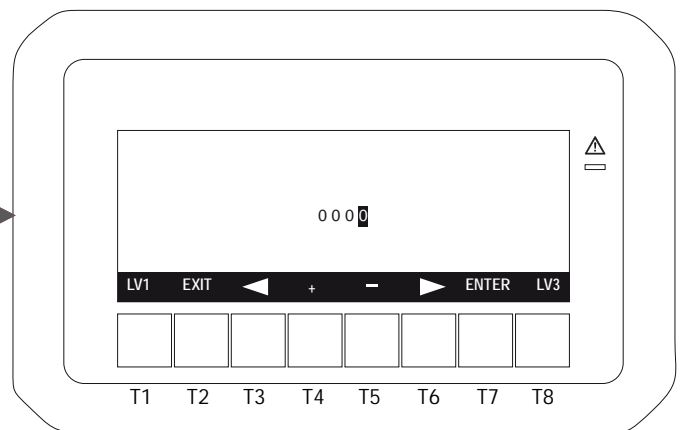
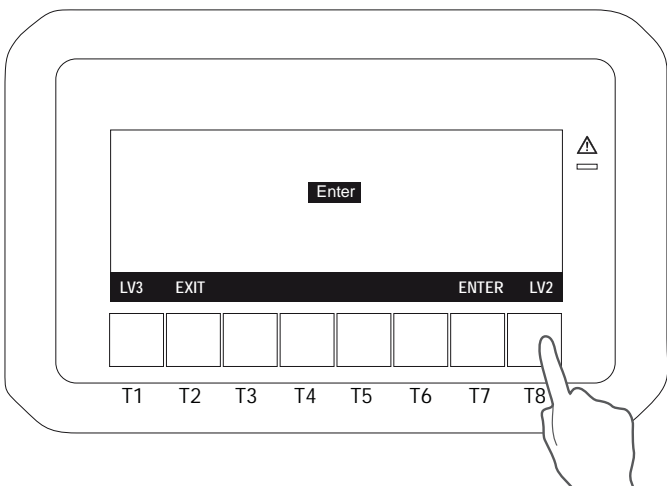


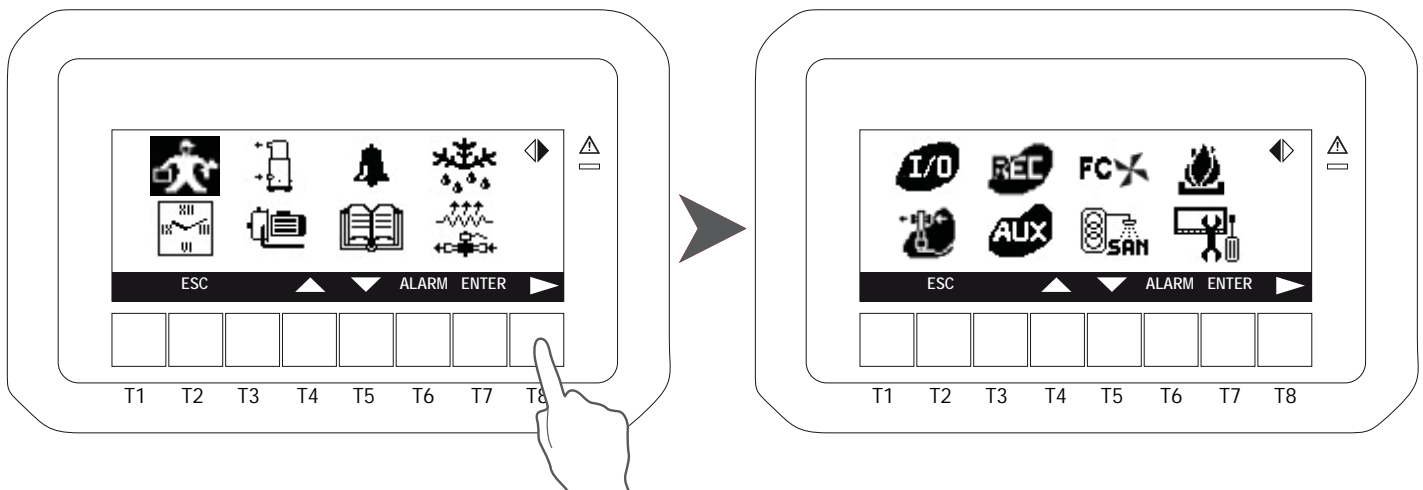
6.7 Botón SERVICE



Para acceder a este menú seleccionar **SERVICE**.

El sistema solicitará la introducción de un password para acceder a diferentes niveles de seguridad; pulsar **ENTER** para entrar en el primer nivel ó también **LV3** o **LV2** para acceder a los niveles siguientes.





Pulsando **SERVICE** desde la página principal , se accede al menú para:

Introducir parámetros (sólo para servicio)	Válvula de expansión
Introducir fecha y hora	Estado físico I / O
Estado compresores	Recuperador (No utilizado)
Bomba agua	Estado salida auxiliar
Visualización alarmas	Free Cooling (No está disponible)
Histórico de alarmas	Agua caliente sanitaria (Si está disponible)
Desescarche (Si está disponible)	Apoyo calefacción auxiliar (Si está disponible)
Resistencia / Válvula solenoide del líquido	Panel de control

Para ver todos los menús disponibles pulsar T8.

Mover el cursor con los botones T4 y T5 , pulsar **ENTER** para seleccionar el menú requerido y **SET** para seleccionar el valor deseado.

Modificar los parámetros pulsando T4 y T5, y luego pulsar de nuevo **SET** para confirmar.

Pulsar el botón T2 para volver al menú principal.

6.7.1 Introducción parámetros de servicio

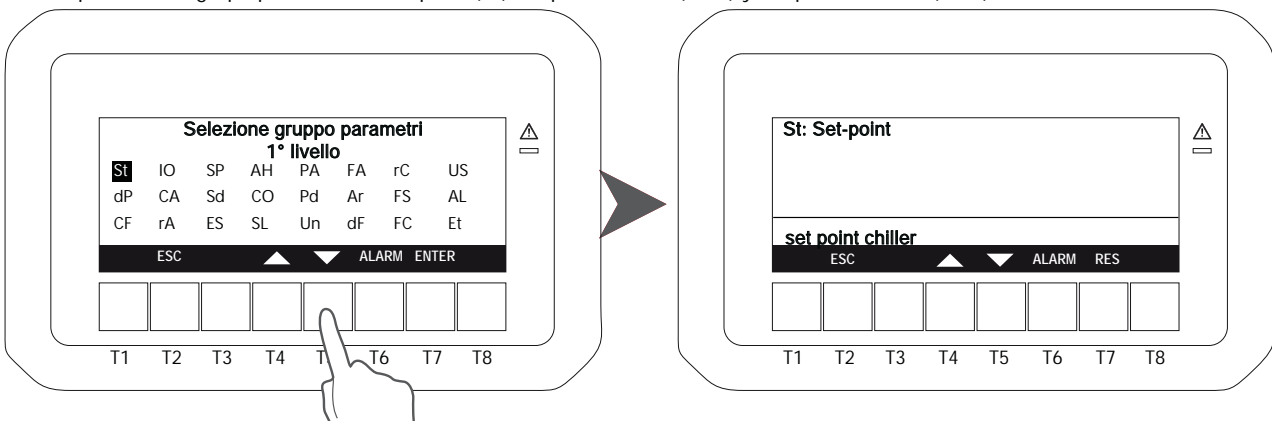
Para acceder a este menú seleccionar desplazándose entre los iconos con T4 y T5 y pulsar **ENTER**.

Con el password del nivel 1 se puede modificar sólo los siguientes Set points; Set Point (St), Set point dinámico (Sd), y los parámetros correspondientes al circuito sanitario (FS), la máquina debe estar en stand-by. Pulsar **ENTER** para entrar en el grupo de parámetros. El resto de parámetros son accesibles para el personal de servicio mediante las teclas **LV2** y **LV3** sólo con los passwords correspondientes.

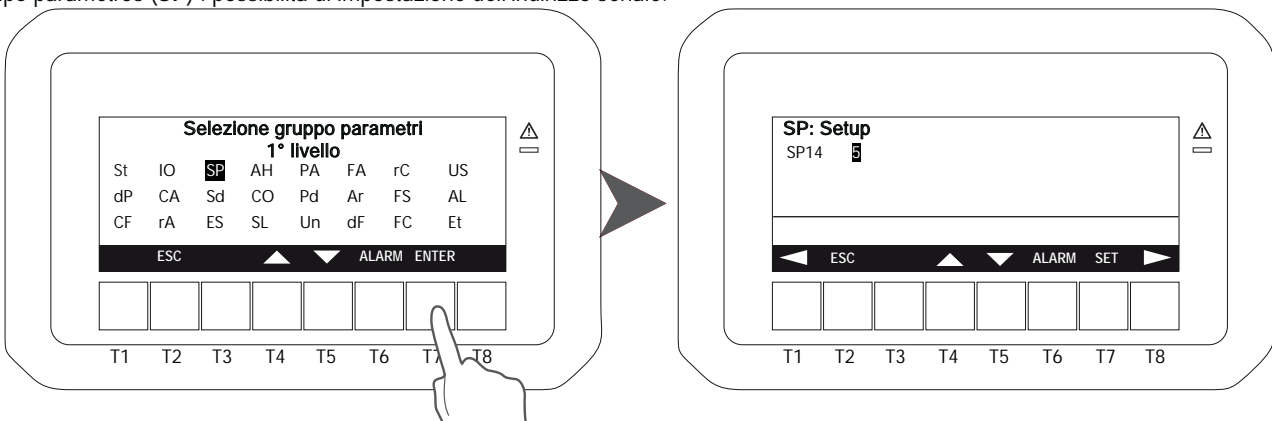
Lista parámetros:

Código	Significado	Código	Significado
ST	Control temperatura	FA	Parámetros ventilación
DP	Visualización de variables	Ar	Parámetros resistencia antihielo
CF	Configuración	dF	Parámetros desescarche
SP	Parámetros para configurar la máquina	rC	No utilizado
Sd	Set-point dinámico	FS	Producción de agua caliente sanitaria
ES	Energy saving y temporizador automático del on/off	FC	No utilizado
AH	Calentamiento auxiliar	US	Parámetros para las salidas auxiliares
CO	Parámetros para los compresores	AL	Parámetros de las alarmas
SL	Parámetros compresores sin etapas	Et	No utilizado
PA	Bomba del evaporador/condensador	IO	Configuración de las entradas/salidas
Pd	No utilizado	CA	No utilizado
Un	Función de descarga	RA	Rango de entradas analógicas

Valores disponibles en grupo parámetros: Set point (St) set point verano (St01) y set point invierno (St04).

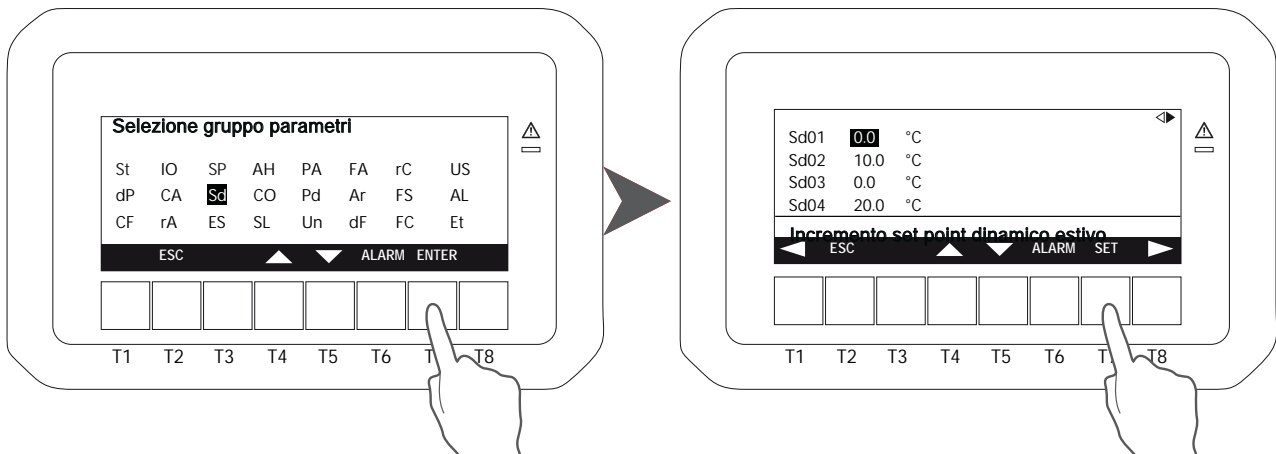


grupo parámetros (SP) : possibilità di impostazione dell'indirizzo seriale.



Modificar los parámetros pulsando SET. Modificar los parámetros pulsando T4 y T5 y luego pulsar de nuevo SET para confirmar.

Los valores disponibles en el grupo parámetros Set point dinámico (Sd) son: incremento set point dinámico verano (Sd01), incremento set point dinámico invernal (Sd02), temperatura aire para set dinámico verano (Sd03), temperatura aire para set dinámico invernal (Sd04), diferencial aire para set dinámico verano (Sd05) y diferencial aire para set dinámico invernal (Sd06).

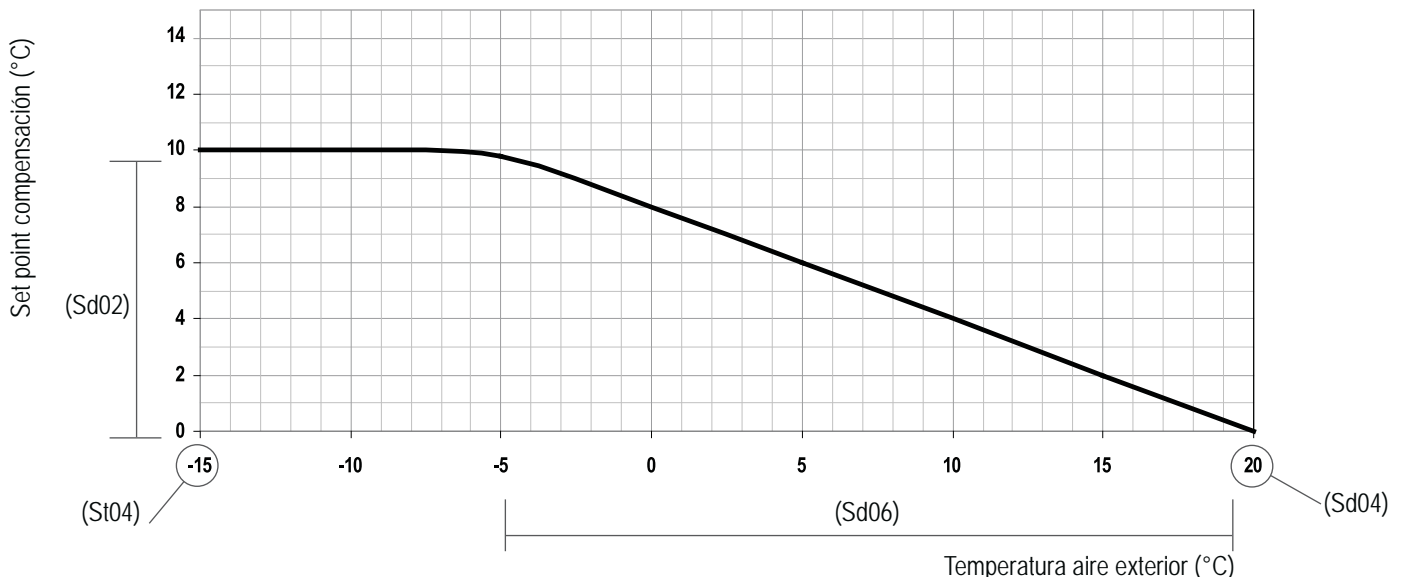


Presione T4 y T5 para moverse a través de los valores disponibles.

Set point compensación aire exterior

Esta función hace posible activar el sensor de compensación de aire exterior para optimizar la eficiencia de la unidad modificando el valor del set point en función de la temperatura del aire exterior. El control electrónico, realizando un análisis de los valores del set point introducido y de la temperatura del aire exterior modifica el set point efectivo de la unidad, adaptándolo a las condiciones climáticas reales (según la curva indicada abajo). Esta función hace posible un ahorro energético y el funcionamiento de la unidad en condiciones ambientales muy desfavorables. Esta función está activa sólo en modo calefacción.

Modo de calefacción

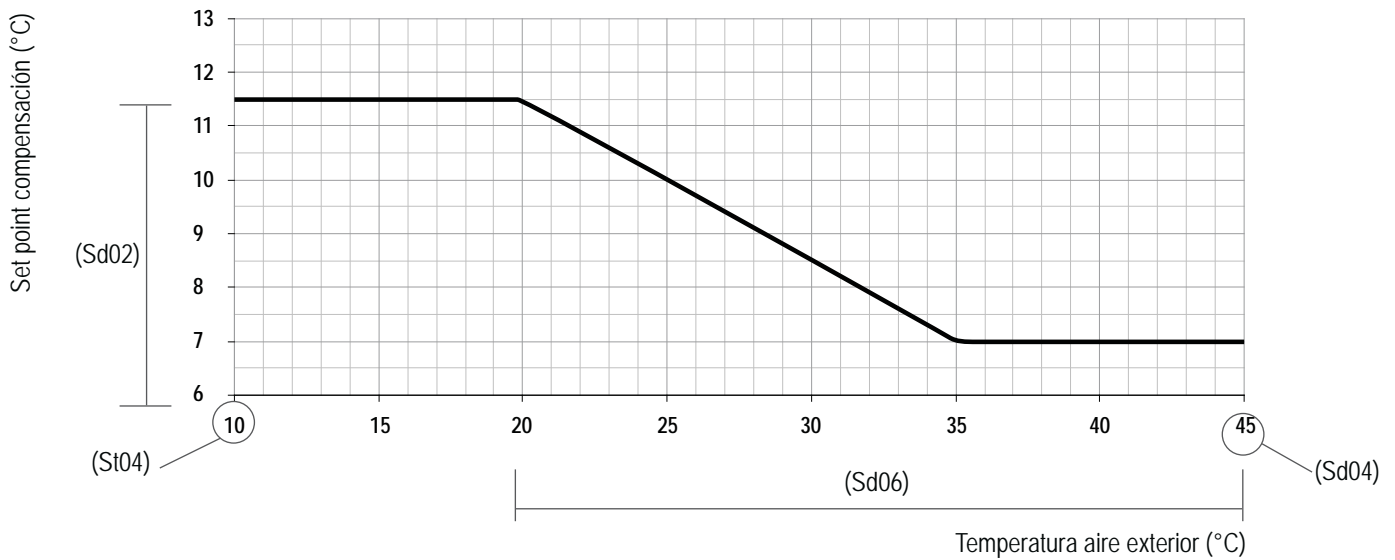


Todas las unidades están programadas en fábrica con la función set point de compensación de aire exterior activa. La curva de compensación empieza a +20°C con un diferencial de 10°C.

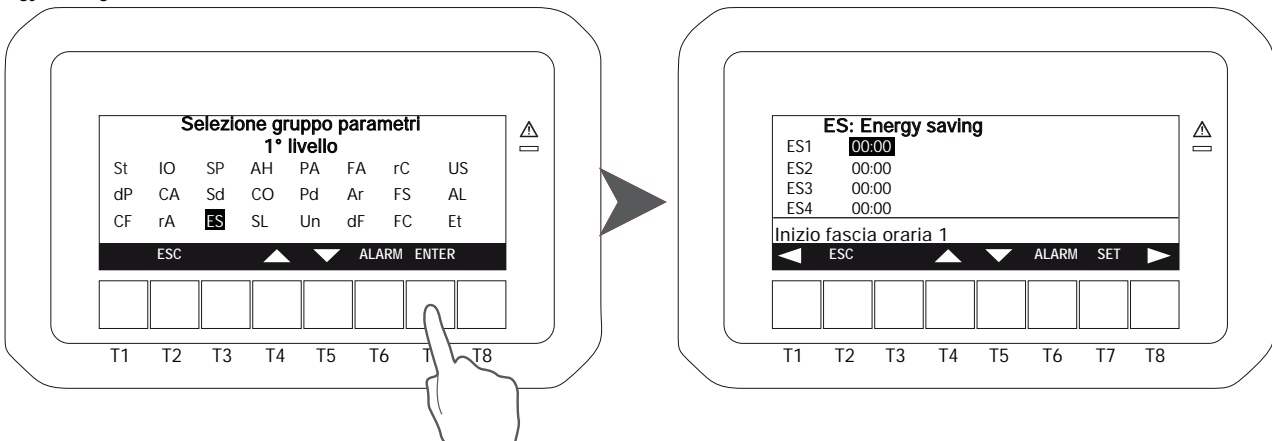


Con la función de punto de ajuste de compensación de aire exterior activa, si se presiona la tecla SET una segunda vez, la pantalla muestra el símbolo SEiTR (punto de ajuste de compensación) en la parte inferior, que es el punto de ajuste real seleccionado por el control de la unidad en las condiciones de temperatura reales externo.

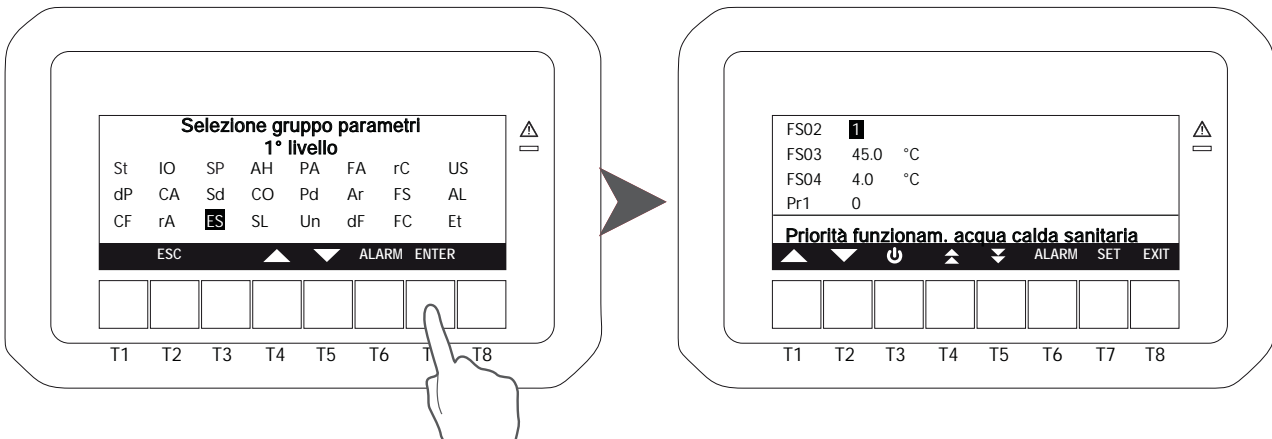
Modo de refrigeración



Energy saving (ES)



Valores disponibles en el grupo parámetros Circuito sanitario (FS) Prioridad funcion agua caliente sanitaria (FS02), set point invierno (FS03), banda de intervención agua caliente sanitaria (FS04).

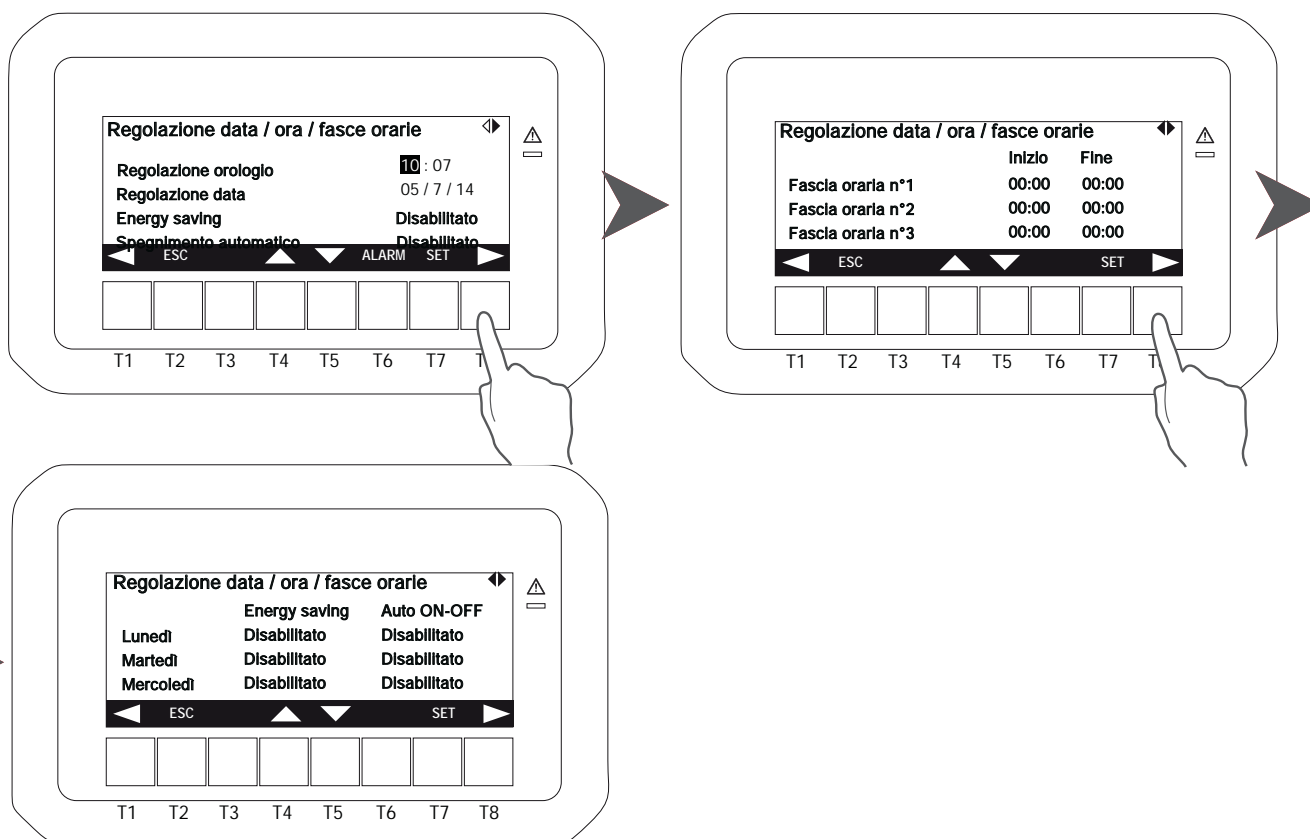


6.7.2 Introducción fecha y hora

Para acceder a este menú seleccionar moviéndose por los iconos con las teclas T4 y T5 y pulsar SET.

Para regular fecha y hora moverse por los parámetros con T4 y T5 y pulsar SET. Entonces el parámetro seleccionado parpadeará y con T4 y T5 introducir el valor correcto y pulsar nuevamente SET para confirmar.

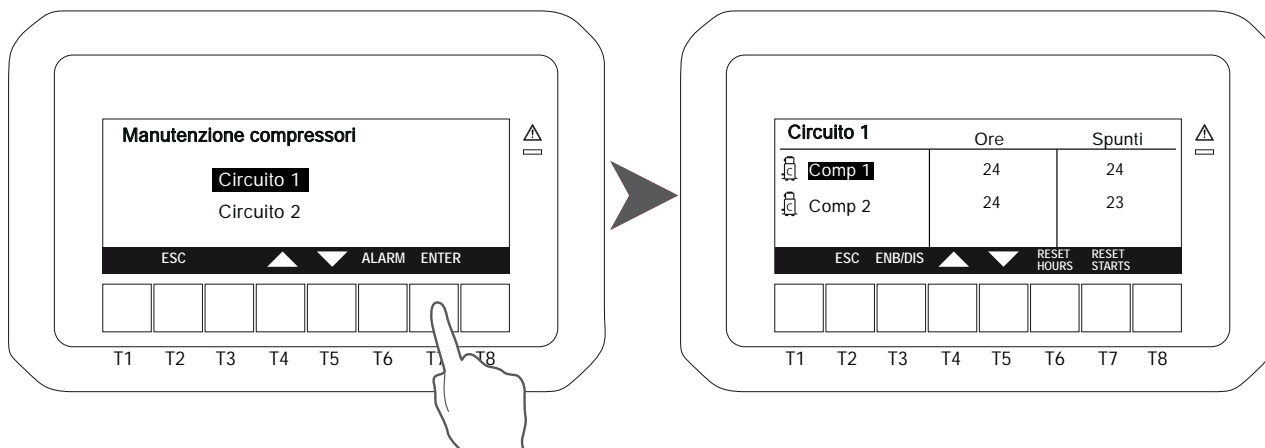
Pulsando T8 es posible visualizar las pantallas sucesivas relativas a Energy saving, parada automática, introducción fases horarias y semanales. Estas modificaciones requieren el acceso al sistema mediante una password, en caso de no disponer de password sólo será posible visualizar los diferentes parámetros introducidos.



6.7.3 Funzionamento compressor

Para acceder a este menú seleccionar desplazándose entre los iconos con T4 y T5 y pulsar SET.

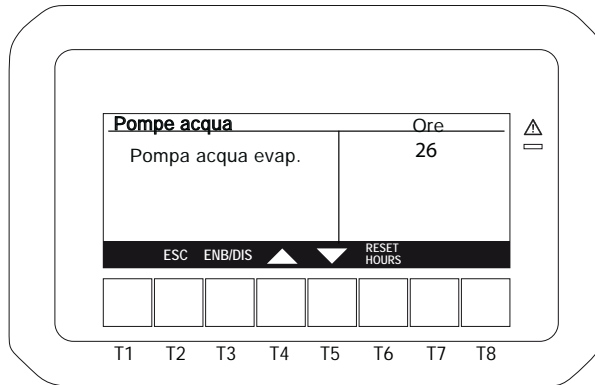
En esta modalidad es posible ver las horas de trabajo de los compresores y el número de activaciones. Seleccionar el circuito deseado con T4 y T5 y luego T7 para ver los parámetros. Las funciones deshabilitar ENB/DIS y reset RESET HOURS, RESET STARTS sólo se permite al servicio.



6.7.4 Bomba de agua

Para acceder a este menú seleccionar  desplazándose entre los iconos con T4 y T5 y pulsar **SET**.

En esta modalidad es posible ver las horas de trabajo de las bombas de agua. La función **RESET HOURS** sólo se permite al servicio.



6.7.6 Alarmas

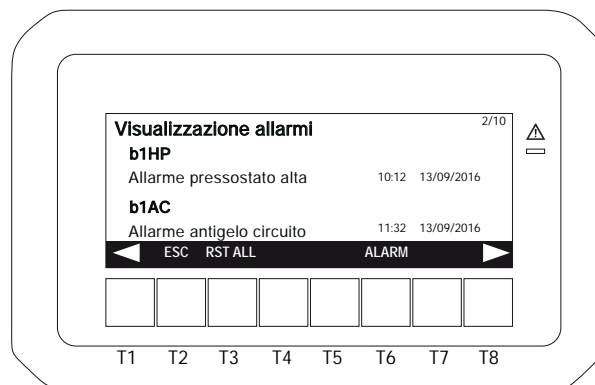
Para acceder a este menú seleccionar  desplazándose entre los iconos con T4 y T5 y pulsar **SET**.



6.7.7 Histórico de alarmas

Para acceder a este menú seleccionar  desplazándose entre los iconos con T4 y T5 y pulsar **SET**.

Pulsando T1 y T8 es posible visualizar las últimas 99 alarmas. El reset de todas las alarmas **RST ALL** sólo se permite al servicio.

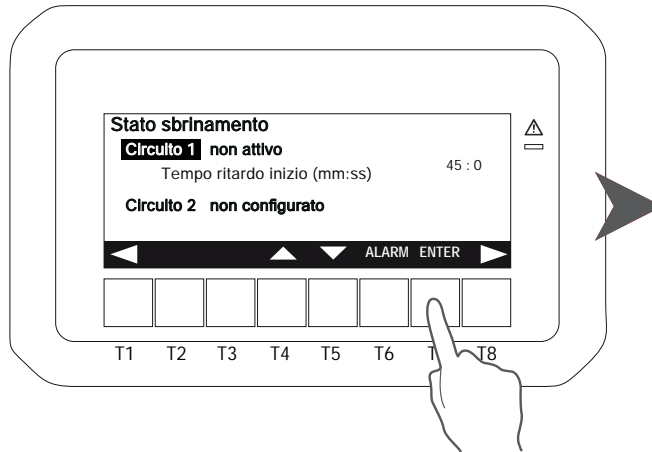


6.7.8 Estado desescarche

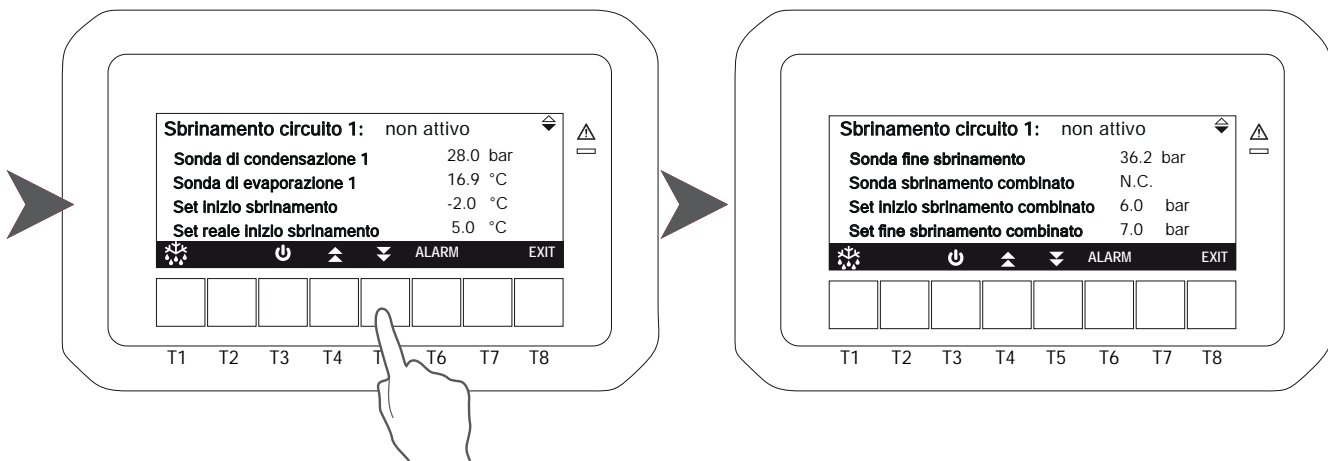


Para acceder a este menú seleccionar desplazándose entre los iconos con T4 y T5 y pulsar SET.

Para cada circuito es posible leer el estado del desescarche y, una vez seleccionado el circuito, pulsando la tecla SET se accede a una serie de parámetros relativos al desescarche del mismo circuito (valores correspondientes a las sondas y a los set points).



Pulsando T4 y T5 es posible visualizar todos los parámetros disponibles.

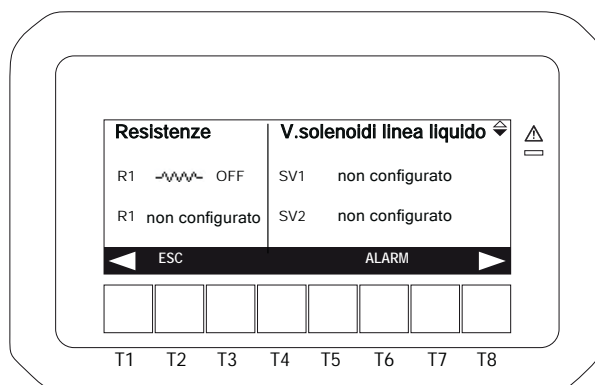


6.7.9 Resistencias



Para acceder a este menú seleccionar desplazándose entre los iconos con T4 y T5 y pulsar SET.

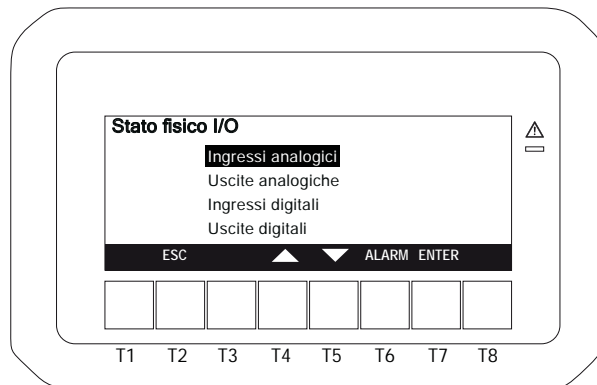
En esta modalidad es posible visualizar el estado de las resistencias eléctricas



6.7.10 Estado I/O (Input/Output)

Para acceder a este menú seleccionar **I/O** desplazándose entre los iconos con T4 y T5 y pulsar **SET**.

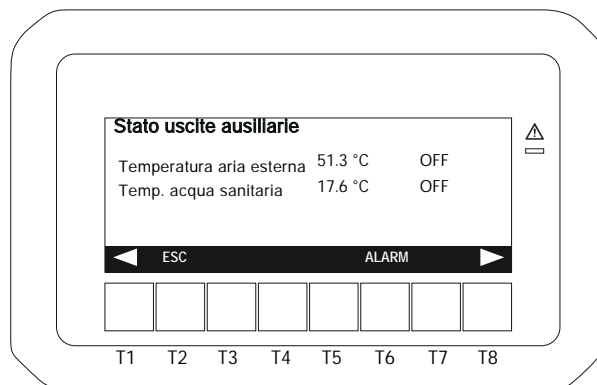
En esta modalidad es posible visualizar: estado de las sondas, impulsión y retorno analógicas, impulsión y retorno digitales.



6.7.12 Estado salida auxiliar

Para acceder a este menú seleccionar **AUX** desplazándose entre los iconos con T4 y T5 y pulsar **SET**.

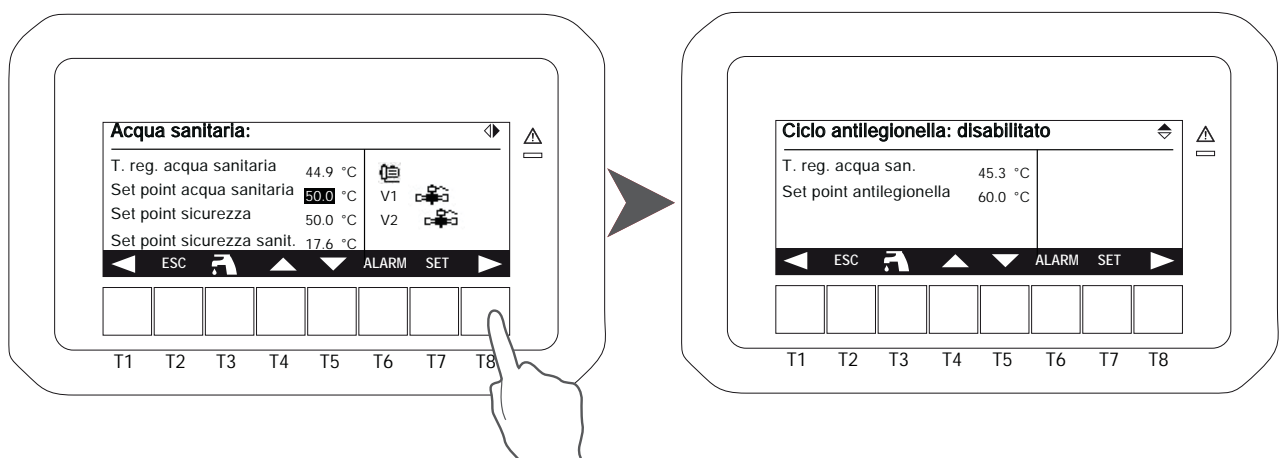
En esta modalidad es posible visualizar informaciones sobre salidas auxiliares.



6.7.13 Agua sanitaria

Para acceder a este menú seleccionar **SAN** desplazándose entre los iconos con tasti T4 y T5 y pulsar **SET**.

En esta modalidad es posible tener informaciones de los datos del circuito sanitario. Pulsando **SET** es posible modificar los valores.



6.8 Silenciamiento señal acústica

Pulsando y soltando uno de los botones, el "buzzer" se para, incluso si las condiciones de alarmas permanecen activas.

7. MANTENIMIENTO DE LA UNIDAD

7.1 Advertencias generales



El nuevo Reglamento Europeo 517_2014, "Obligaciones relativas a la contención, uso, recuperación y destrucción de gases fluorados de efecto invernadero utilizados en equipos fijos de refrigeración, aire acondicionado y bombas de calor", entró en vigor el 1 de enero de 2016. Esta unidad está sujeta a los requisitos reglamentarios que se enumeran a continuación, por lo que se recomienda que todos los propietarios, operadores y/o personal técnico la cumplan en su totalidad, en todas sus partes. :

- a) Mantenimiento de los registros del equipo
- b) Instalación, mantenimiento y reparación correctos del equipo
- c) Control de las fugas
- d) Recuperación de refrigerantes y gestión de la eliminación final
- e) Presentación al Ministerio de Medio Ambiente de la declaración anual relativa a las emisiones atmosféricas de gases fluorados de efecto invernadero.

El mantenimiento permite:

- Mantener eficiente la máquina.
- Prevenir posibles fallos.
- Reducir la velocidad de deterioro de la máquina.



Se aconseja disponer de un libro de instrucciones de la máquina con la finalidad de realizar un seguimiento de las intervenciones efectuadas en la unidad facilitando las eventuales reparaciones de errores.



Las operaciones de mantenimiento se deben seguir según todas las prescripciones de los apartados anteriores.



Utilizar los dispositivos de protección individuales previstos por la normativa vigente en cuanto a las pruebas de las tuberías de descarga del compresor (están a altas temperaturas) y a las aletas afiladas de la batería.



En el caso en que la unidad no se utilice durante el invierno, el agua contenida en las tuberías se puede congelar y dañar seriamente la máquina. En este caso se debe vaciar cuidadosamente el agua de las tuberías, controlando que todas las partes del circuito estén vaciadas y que se haya drenado cada sifón interno ó externo de la unidad.



Si fuese necesario sustituir un componente de la máquina, el nuevo elemento deberá tener unas características iguales ó superiores al original. Por características se entiende, prestaciones ó espesores iguales ó superiores, que no afecten a la seguridad, uso, movimiento, almacenaje y temperaturas de uso de la máquina previstas por el fabricante.



Las válvulas presentes en la máquina deberán estar siempre en posición abierta antes de la primera puesta en marcha. Si surge la necesidad de seccionar el circuito frigorífico cerrando las válvulas, se deberán tomar medidas que excluyan la puesta en marcha de la unidad incluso de manera accidental y, además, el cierre de estas válvulas deberá señalizarse adecuadamente con letreros bien indicados, tanto en las válvulas como en el cuadro eléctrico. En cada caso las válvulas deberán permanecer cerradas el menor tiempo posible.

7.2 Acceso a la unidad

El acceso a la unidad una vez que esté instalada, se debe permitir solamente a los trabajadores y técnicos habilitados. El propietario de la máquina es el representante legal de la sociedad, ente ó persona física propietaria de la instalación en que está ubicada la máquina, y él es el responsable del cumplimiento de todas las normas de seguridad indicadas en el presente manual y de la normativa vigente. Sea cual sea la naturaleza del lugar de la instalación, debe estar prohibido el paso a extraños, debe ser prevista una zona precintada entorno a la máquina de al menos 1,5 metros de distancia de la superficie exterior, dentro de la cual pueden trabajar sólo operarios y técnicos.

7.3 Mantenimiento programado

El usuario debe asegurarse de que la unidad esté sujeta a un mantenimiento adecuado de acuerdo con lo que se indica en el Manual y con las disposiciones de las leyes y regulaciones locales vigentes.

El usuario debe asegurarse de que la unidad esté sujeta a inspecciones, controles y mantenimientos periódicos adecuados, según el tipo, tamaño, antigüedad y función del sistema tal y como se indica en el manual.



Si se en la instalación se ha colocado algún sistema ó aparato para detectar posibles fugas, se deberán revisar al menos una vez al año para asegurarse de que funcionan correctamente.

Durante la vida operativa de la unidad, ésta deberá ser inspeccionada y verificada de acuerdo con las leyes y regulaciones locales vigentes. En particular, cuando no haya especificaciones más estrictas, siga las indicaciones que se dan en la siguiente tabla (ver EN 378-4, Anexo D), con referencia a las situaciones descritas.

SITUACIÓN	Inspección visual	Prueba con presión	Detección de fugas
A	X	X	X
B	X	X	X
C	X		X
D	X		X

A	Inspección, después de una intervención, con posibles efectos sobre la resistencia mecánica, ó después de un cambio de uso, ó después de una parada de más de dos años; se deberán sustituir todos los componentes que no sean adecuados. Los controles no deben realizarse a presiones que excedan la presión de diseño.
B	Inspección después de una reparación, ó una modificación significativa en la instalación o en sus componentes. La verificación puede estar limitada a las partes involucradas en la intervención, pero si se detecta una fuga de refrigerante, será necesario realizar una búsqueda de fugas en todo el sistema.
C	Inspección después de la instalación de la máquina en una posición diferente a la original. Si esto pudiese afectar a la resistencia mecánica entonces deberá referirse al punto A.
D	Búsqueda de fugas, como resultado de una sospecha fundada de una fuga de refrigerante. El sistema debe examinarse para identificar las pérdidas, a través de mediciones directas (uso de sistemas capaces de resaltar la fuga) o indirectas (deducción de la presencia de la fuga según el análisis de los parámetros operativos), centrandó la atención en las partes sujetas a movimientos (por ejemplo, las juntas y uniones).



Si se detecta un defecto que ponga en riesgo el correcto funcionamiento, la unidad no podrá reiniciarse hasta que se haya solucionado el problema.

7.4 Controles periódicos



La puesta en marcha debe realizarse conforme a todas las prescripciones de los apartados anteriores.



Todas las operaciones descritas en este capítulo DEBEN REALIZARSE POR PERSONAL CUALIFICADO. Antes de efectuar cualquier intervención en la unidad ó de acceder a partes internas, asegurarse de haber desconectado la alimentación eléctrica. La descarga y las tuberías de impulsión del compresor se encuentran a temperaturas muy elevadas. Prestar particular atención cuando se trabaja cerca de las baterías. Las aletas de aluminio son particularmente afiladas y pueden provocar graves heridas. Después de los trabajos de mantenimiento debe volver a cerrar el equipo con los paneles y los tornillos de fijación.

7.4.1 Instalación eléctrica y dispositivos de control

Operaciones a realizar	Periodicidad					
	Cada mes	Cada 2 meses	Cada 6 meses	Cada año	Cada 5 años	Según demanda
Verificar que la unidad funciona regularmente y que no haya presencia de alarmas	X					
Inspeccionar visualmente el equipo	X					
Verificar el ruido y las vibraciones de la unidad				X		
Verificar la funcionalidad de los dispositivos de seguridad y de los bloqueos				X		
Verificar las prestaciones de la unidad				X		
Verificar la potencia absorbida de los diferentes componentes (compresores, ventiladores,...)				X		
Verificar la tensión de alimentación de la unidad			X			
Verificar la fijación de los cables en sus respectivos borneros			X			
Verificar la integridad del revestimiento aislante de los cables eléctricos				X		
Verificar el estado y el funcionamiento de los contactores				X		
Verificar el funcionamiento del microprocesador y del display			X			
Limpiar los componentes eléctricos y electrónicos para evitar la acumulación de polvo				X		
Verificar el funcionamiento y la calibración de las sondas y de los transductores				X		

7.4.2 Batería del ventilador y circuito de refrigeración e hidráulico

Operaciones a realizar	Periodicidad					
	Cada mes	Cada 2 meses	Cada 6 meses	Cada año	Cada 5 años	Según demanda
Inspeccionar visualmente la batería	X					
Realizar la limpieza de las baterías aleateadas ⁽¹⁾			X			
Verificar el cuadal de agua y/o posibles fugas	X					
Verificar que el flujostato funcione correctamente			X			
Realizar la limpieza del filtro metálico colocado en la tubería de agua ⁽³⁾			X			
Verificar el ruido y las vibraciones de los ventiladores				X		
Verificar la tensión de alimentación de los ventiladores			X			
Verificar el conexionado eléctrico de los ventiladores				X		
Verificar el funcionamiento y el calibrado del sistema de regulación de la velocidad de los ventiladores				X		
Verificar funcionamiento válvula 4 vías (si está presente)				X		
Verificar presencia de aire en el circuito hidráulico	X					
Comprobar el color del indicador de humedad sobre la línea de líquido				X		
Controlar posibles fugas de freón ⁽²⁾						X



⁽¹⁾ En el caso en que la instalación se encuentre en una zona con una elevada presencia de arena, polvo ó polen en el aire, ó en las inmediaciones de un aeropuerto, industria ó en general en zonas con un elevado índice de contaminación del aire, será necesario realizar la inspección y limpieza de los baterías cada **tres meses** (o más).



⁽²⁾ Para realizar trabajos con gas refrigerante es necesario cumplir el reglamento Europeo 517_2014, "Obligaciones relacionadas en materia de contención, uso, recuperación y destrucción de los gases fluorados de efecto invernadero utilizados en equipos fijos de refrigeración, acondicionamiento de aire y bombas de calor".



⁽³⁾ Se puede ejecutar con una frecuencia más alta (también semanal) dependiendo de el Δt .

7.4.3 Compresores

Operaciones a realizar	Periodicidad					
	Cada mes	Cada 2 meses	Cada 6 meses	Cada año	Cada 5 años	Según demanda
Inspeccionar visulamente los compresores				X		
Verificar el ruido y las vibraciones de los compresores				X		
Verificar la tensión de alimentación de los compresores			X			
Verificar las conexiones eléctricas de los compresores				X		
Verificar el nivel de aceite de los compresores a través del visor			X			
Verificar que la resistencia del cárter esté alimentada y que funcione correctamente				X		
Verificar el estado de los cables eléctricos de los compresores y su conexión al bornero			X			



Las operaciones con frecuencia cotidiana y mensual pueden ser realizadas directamente por el propietario de la instalación. El resto de trabajos deberán ser realizados por personal autorizado y adecuadamente formado.



Está prohibido realizar cualquier trabajo de limpieza sin haber desconectado antes la alimentación eléctrica del equipo, girando el interruptor general en posición OFF. Está prohibido tocar el equipo con los pies descalzos ó con el cuerpo mojado.



Las iintervenciones sobre el circuito frigorífico deberán realizarse por técnicos cualificados, autorizados y formados de acuerdo con las leyes y regulaciones locales vigentes.



Antes de la primera puesta en marcha es necesario realizar todas las operaciones descritas en las tablas anteriores y realizar las comprobaciones necesarias proporcionadas por el módulo de control de prearranque (válido para Italia) que se solicitarán al servicio.

7.4 Reparación circuito frigorífico



Se recuerda que en el caso en que fuese necesario vaciar el circuito frigorífico es obligatorio recuperar el refrigerante a través del equipo apropiado.

El sistema debe ser cargado con nitrógeno usando una bomba provista de válvula reductora hasta una presión de cerca de 15 bar. Las posibles pérdidas deben ser detectadas a través de un detector de fugas. La presencia de burbujas ó espuma indican la presencia de fugas. En este caso vaciar el circuito antes de realizar la soldadura con las aleaciones adecuadas.



No usar nunca oxígeno en vez de nitrógeno: elevado riesgo de explosión.

Los circuitos frigoríficos funcionan con gas frigorífico necesitando particular atención en el montaje y en el mantenimiento, con el fin de preservarlos de anomalías de funcionamiento.

Por tanto es necesario:

- Evitar entrada de aceite diferente del especificado ya precargado en el compresor.
- Para máquinas que utilizan el refrigerante R407C, en el caso de que se haya producido una fuga de gas aunque sólo sea parcial, debe vaciar completamente el circuito frigorífico y realizar la carga completa de refrigerante con la cantidad indicada en la placa de características del equipo.
- En caso de sustitución de cualquier parte del circuito frigorífico, no dejar el circuito abierto más de 15 minutos.
- En caso de sustitución del compresor completar la instalación dentro del tiempo arriba indicado después de haber quitado los tapones de goma.
- En caso de sustitución del compresor se aconseja efectuar un barrido del circuito frigorífico con productos adecuados añadiendo además, durante un cierto período de tiempo, un filtro antiácido.
- Cuando se realice el vaciado del circuito frigorífico no debe dar tensión al compresor; no se puede comprimir aire en el interior del compresor.

8. UNIDAD FUERA DE SERVICIO

8.1 Desconexión de la unidad



Todas las operaciones de desconexión del equipo deben realizarse por el personal autorizado conforme a la legislación vigente en el país de destino.

- Evitar derrames ó fugas al medio ambiente.
- Antes de desconectar la máquina, recuperar en el caso de que esté presente:
 - El gas refrigerante;
 - Las soluciones anticongelantes del circuito hidráulico;
 - El aceite lubricante de los compresores.

A la espera de la desmantelación y eliminación, la máquina puede ser almacenada incluso a la intemperie, siempre que la unidad tenga los circuitos eléctricos, frigoríficos e hidráulicos íntegros y cerrados.

8.2 Recuperación, eliminación y reciclaje

La estructura y los diferentes componentes, si están inutilizables, deberán ser desmontados y divididos según la naturaleza de sus materiales; particularmente el cobre y el aluminio presentes en cantidades discretas en la máquina.

Todos los materiales deben ser recuperados ó eliminados conforme a las normas nacionales vigentes en la materia.



El circuito frigorífico contiene aceite que va a condicionar el nivel de eliminación de los componentes.

8.3 Directiva RAEE (sólo para UE)



El símbolo del contenedor tachado, presente en la etiqueta colocada en el aparato, indica el cumplimiento de este producto con la legislación sobre residuos de equipos eléctricos y electrónicos. El abandono en el medio ambiente de los aparatos ó su abusiva eliminación son sancionados por la ley.

Este producto está dentro del ámbito de aplicación de la Directiva 2012/19/UE relativa a la gestión de residuos de equipos eléctricos y electrónicos (RAEE).

El aparato no debe eliminarse junto con la basura doméstica, ya que está compuesto de diferentes materiales que se pueden reciclar en las instalaciones adecuadas. Pregunte a la autoridad municipal sobre la ubicación de las plataformas ecológicas adecuadas para recibir el producto para su eliminación y su posterior reciclaje correcto.

El producto no es potencialmente peligroso para la salud humana y el medio ambiente, ya que no contiene sustancias nocivas según la Directiva 2011/65/UE (RoHS), pero si se abandona en el medio ambiente, afecta negativamente al ecosistema.

Lea atentamente las instrucciones antes de utilizar el aparato por primera vez. Se recomienda encarecidamente que no utilice el producto para ningún otro fin que no sea para el que fue diseñado, ya que existe peligro de descarga eléctrica si se lo utiliza incorrectamente.

9. DIAGNÓSTICO Y RESOLUCIÓN DE PROBLEMAS

9.1 Indicación de errores

Todas las unidades son verificadas y probadas en fábrica antes de realizar la expedición al destinatario, pero es posible que aparezca durante el funcionamiento cualquier anomalía ó error.



SE RECOMIENDA RESETEAR UNA ALARMA DE IDENTIFICACIÓN SÓLO DESPUES DE HABER AVERIGUADO LA CAUSA QUE LA HA GENERADO; RESETOS REPETIDOS PUEDEN CAUSAR DAÑOS IRREVERSIBLES A LA UNIDAD.



LA REPOSICIÓN DE LAS ALARMAS SÓLO PUEDE SER REALIZADA POR PERSONAL AUTORIZADO O SÓLO PREVIA AUTORIZACIÓN EXPLÍCITA.



LOS REPOSICIONES NO AUTORIZADAS ANULARÁN LA GARANTÍA.

Alarmas				
Código	Visualización	Descripción alarma	Causa	Solución
ACF1... ...ACF19	Conf AL1...Conf AL19	Configuración alarma	Configuración errónea del sistema de control del microprocesador	Contactar con la empresa.
AEFL	Caudal de agua insuficiente en el equipo AL	Alarma por interruptor de flujo de agua	Presencia de aire ó suciedad en el sistema hidráulico.	Purgar cuidadosamente el sistema hidráulico ó revisar y limpiar el filtro de agua.
ACFL	Caudal de agua insuficiente en el lado fuente AL	Alarma flujostato agua lado fuente (sólo para unidades agua/agua)	Presencia de aire ó suciedad en el sistema hidráulico. (sólo para unidades agua/agua)	Purgar cuidadosamente el sistema hidráulico ó revisar y limpiar el filtro de agua.
AEUn	Descarga notificación (evap.)	Compresor descargando alarma (solo para unidades con más de un compresor)	La temperatura del agua de la instalación es demasiado elevada.	Esperar hasta que baje la temperatura del agua de la instalación.
AHFL	Caudal de agua sanitaria AL	Alarma del caudal del agua caliente sanitaria	Presencia de aire ó suciedad en el sistema hidráulico.	Purgar cuidadosamente el sistema hidráulico ó revisar y limpiar el filtro de agua.
AP1...AP10	Pb AL1 ... Pb AL10	Alarma por sonda de temperatura de entrada de agua	Conexión eléctrica incorrecta, Sonda defectuosa.	Comprobar el conexionado eléctrico entre la sonda y el bornero, si es correcto llamar al servicio técnico para que cambie la sonda.
AP11...AP20	Pb1 AL e1 ...Pb7 AL e1	Alarma por sonda de expansión 1 (si se usa)		
AP21...AP27	Pb1 AL e2 ...Pb7 AL e2	Alarma por sonda de expansión 2 (si se usa)		
AtC1	Bomba de condensados 1	Alarma por sobrecarga de la bomba de condensados 1 (sólo en equipos agua/agua)	Sobrecarga de bomba	Comprobar el circuito hidráulico.

AtC1	Bomba de condensados 2	Alarma por sobrecarga de la bomba de condensados de apoyo 2 (si se usa) (sólo en equipos agua/agua)	Sobrecarga de bomba	Comprobar el circuito hidráulico.
AtE1	Sobrecarga bomba de agua 1 del evaporador	Alarma térmica de la bomba del evaporador 1	Sobrecarga de bomba	Comprobar el circuito hidráulico.
AtE2	Sobrecarga bomba de agua 2 del evaporador	Alarma térmica de la bomba del evaporador 2 (si está presente)	Sobrecarga de bomba	Comprobar el circuito hidráulico.
AEht	Alta temp. agua entrada evaporador	Alarma térmica de la bomba del evaporador 2 (si está presente)	Alarma por alta temperatura agua entrada al evaporador	Esperar a que baje la temperatura del agua de la instalación.
AEM1	E1 discon	Alta temperatura agua entrada al evaporador	Pérdida de comunicación con la tarjeta de expansión.	Comprobar la dirección serial de la expansión.
AEM2	E2 discon	Alarma expansión		
AFFC	Desescarche AL FC	Alarma por desescarche en modo free-cooling (si está presente)	Presencia de aire ó suciedad en el sistema hidráulico del free cooling	Contactar con el servicio técnico.
Atrb	Sobrecarga calentadores AL	Alarma por sobrecarga de los calentadores eléctricos.	Entrada digital activa de los calentadores térmicos.	Contactar con el servicio técnico.
APS	Secuencia de fases AL	Alarma por secuencia de fases.	Entrada digital Relé de secuencia de fase activo.	Comprobar las conexiones del interruptor principal.
AFr	Frecuencia fuente alimentación AL	Alarma de la frecuencia de la fuente de alimentación.	La frecuencia de la fuente de alimentación es diferente de la configurada.	Contactar con el servicio técnico.
ALc1	Genérica AL1	Alarma genérica 1	--	Contactar con el servicio técnico.
ALc2	Genérica AL2	Alarma genérica 2	--	Contactar con el servicio técnico.
Probe fault	Fallo de sonda	Alarma cableado	Conexión eléctrica incorrecta. Sonda defectuosa.	Comprobar la conexiones eléctricas desde la sonda al bornero, si son correctas contactar con el servicio técnico para sustituir la sonda.

Alarmas circuitos				
Código	Visualización	Descripción alarma	Causa	Solución
B(n)HP	Alta presión circ(n)	Alta presión en el circuito (n)	<p>En modo calor: Caudal de agua circuito instalación insuficiente. Caudal de agua circuito de agua caliente sanitaria insuficiente;</p> <p>En modo frío: Caudal de aire en los ventiladores insuficiente; Caudal de agua circuito de agua caliente sanitaria insuficiente;</p>	<p>Restablecer el caudal de agua correcto. Restablecer el caudal de agua caliente sanitaria correcto.</p> <p>Restablecer el caudal de aire correcto. Restablecer el caudal de agua caliente sanitaria correcto.</p>
b(n)AC	Antif/lo temp.C(n) (DI - CH) Antif/lo temp.C(n) (AI - CH)	Alarma antihielo circuito (n) (modo refrigeración)	Temperatura del agua demasiado baja	<p>Verificar el set point de temperatura del agua de la instalación; Comprobar el caudal de agua.</p>
b(n)AH	Antif/lo temp.C(n) (DI - HP) Antif/lo temp.C1 (AI - HP)	Alarma antihielo circuito (n) (modo calefacción)	Temperatura del agua demasiado baja	<p>Verificar el set point de temperatura del agua de la instalación;</p>
b(n)dF	dF AL circ(n)	Desescarche incorrecto circuito (n) (tiempo máximo excedido)	<p>Tiempo desescarche demasiado largo; Temperatura exterior fuera de los límites de trabajo; Fuga de refrigerante.</p>	<p>Restablecer las condiciones normales de funcionamiento; Localizar y reparar la fuga de refrigerante.</p>
b(n)hP	Alta presión circ(n)	Alarma por alta presión en circuito (n)	<p>En modo calefacción: Insuficiente caudal de agua en circuito instalación; Insuficiente caudal de agua en circuito ACS.</p> <p>En modo refrigeración: Insuficiente caudal de aire en los ventiladores; Insuficiente caudal de agua en circuito ACS.</p>	<p>Restablecer el caudal de agua correcto en circuito instalación. Restablecer caudal agua correcto en circuito ACS. Restablecer el caudal de aire correcto en los ventiladores. Restablecer caudal agua correcto en circuito ACS.</p>
B(n)LP	Baja presión circ(n)	Switch baja presión circuito (n)	Fuga de refrigerante.	Localizar y reparar la fuga de refrigerante.
b(n)IP	Baja presión circ(n)	Alarma baja presión circuito (n)	Fuga de refrigerante.	Localizar y reparar la fuga de refrigerante.
b(n)tF	Cond.ventiladorcirc(n)	Alarma térmico ventilador	Corriente absorbida fuera de los límites de trabajo	Comprobar el correcto funcionamiento del ventilador y sustituirlo si fuese necesario.

b(n)Cu	Unload high t/p circ(n)	Peligro por alta presión circuito (n)	<p>En modo calefacción: Insuficiente caudal de agua circuito instalación; Insuficiente caudal de agua circuito ACS.</p> <p>En modo refrigeración: Caudal de aire insuficiente en los ventiladores; Insuficiente caudal de agua en circuito ACS.</p>	Avisar al servicio técnico.
---------------	-------------------------	---------------------------------------	---	-----------------------------

La letra (n) identifica el circuito señalado

Alarmas por compresor				
Código	Visualización	Descripción alarma	Causa	Solución
C(n)tr	C(n) overl	Sobrecarga compresor (n)	Entrada corriente al compresor (n) fuera de los límites de trabajo.	Sustituir el compresor.
C(n)oP	AL oil C (n)	Presión en el switch del flotador de aceite del compresor (n)	Se requiere mantenimiento.	Avisar al servicio técnico.
C(n)dt	Hi Disch temp.C(n)	Alta temperatura de descarga del compresor (n)	Se requiere asistencia técnica.	Avisar al servicio técnico.

La letra (n) identifica el circuito señalado

Oras alarmas			
Visualización	Descripción alarma	Causa	Solución
AL! Válvula de expansión termostática	Se detiene la expansión en el circuito (sólo con válvula de expansión electrónica).	Fallos en el circuito de refrigeración.	Avisar al servicio técnico.
Caudalímetro.	Lectura errónea del transductor del caudalímetro.	Fallo del transductor y/ó del circuito hidráulico.	Check the electrical connections, if correct call the service to replace the sensor.



HIDROS Srl

Sede legale: Via A. Volta, 49 ▪ cap 47014 ▪ Meldola (FC)

Sede operativa: Via E.Mattei, 20 ▪ cap 35028 ▪ Piove di Sacco (Pd) Italy

Tel. +39 049 9731022 ▪ Fax +39 049 5806928

Info@hidros.it ▪ www.hidros.it

P.IVA e C.F 04297230403 ▪ R.E.A. FO 337725

Los datos técnicos indicados en este manual no son vinculantes.

La empresa se reserva el derecho de aportar en cualquier momento las modificaciones necesarias para la mejora del producto.
El idioma de referencia para todo el documento son el italiano y el Inglés, otros idiomas han de considerarse sólo como directrices.
