

DEUMIDIFICATORI PER IMPIANTI A PANNELLI RADIANTI
SERIE
FH



R134a

MANUALE TECNICO

Il libretto di istruzioni della macchina è costituito dai seguenti documenti:

- dichiarazione di conformità
- manuale tecnico
- schemi dimensionali



CONSERVARE PER FUTURA CONSULTAZIONE



Istruzioni composte:
consultare la parte
specificata



Leggere e comprendere
le istruzioni prima di
operare sulla macchina

È proibita la riproduzione, la memorizzazione e la trasmissione, anche se parziale, di questa pubblicazione, in qualsiasi forma, senza l'autorizzazione preventiva scritta dell'Azienda.

L'Azienda può essere contattata per fornire qualsiasi informazione riguardante l'utilizzo dei suoi prodotti.

L'Azienda attua una politica di miglioramento e sviluppo costante dei propri prodotti e si riserva il diritto di apportare modifiche alle specifiche, agli allestimenti e alle istruzioni riguardanti l'utilizzo e la manutenzione ogni momento e senza alcun preavviso.

Dichiarazione di conformità

Si dichiara sotto la nostra responsabilità, che le unità fornite sono conformi in ogni parte alle direttive CEE ed EN vigenti. La dichiarazione di conformità viene allegata al fascicolo tecnico fornito con l'unità. L'unità contiene gas fluorurati ad effetto serra.

INDICE

1. INTRODUZIONE	5
1.1 Informazioni preliminari.....	5
1.2 Scopo e contenuto delle istruzioni.....	5
1.3 Conservazione delle istruzioni.....	5
1.4 Aggiornamento delle istruzioni.....	5
1.5 Come utilizzare queste istruzioni.....	5
1.6 Rischi residui	6
1.7 Generalità sulla simbologia di sicurezza.....	7
1.8 Simboli di sicurezza utilizzati	8
1.9 Limiti di impiego e usi non consentiti	8
1.10 Identificazione dell'unità.....	9
2. SICUREZZA.....	10
2.1 Avvertimenti su sostanze tossiche potenzialmente pericolose.....	10
2.2 Manipolazione.....	10
2.3 Prevenire l'inalazione di elevate concentrazioni di vapore	10
2.4 Procedure in caso di fuoriuscita accidentale di refrigerante	11
2.5 Informazioni tossicologiche principali sul tipo di fluido frigorigeno utilizzato.....	11
2.6 Misure di primo soccorso.....	11
3. CARATTERISTICHE TECNICHE.....	12
3.1 Descrizione unità	12
3.2 Versioni.....	13
3.3 Accessori	13
3.4 Componenti dell'unità	14
3.5 Schema circuito frigorifero.....	14
3.6 Dati tecnici.....	16
3.7 Perdite di carico circuito idraulico	16
3.8 Limiti di funzionamento.....	17
3.9 Dati sonori.....	17
3.10 Organi di controllo e sicurezza	18
3.11 Dati elettrici	18
4. INSTALLAZIONE.....	18
4.1 Avvertenze generali ed uso dei simboli	18
4.2 Salute e sicurezza dei lavoratori	19
4.3 Dispositivi di protezione individuali	19
4.4 Ricevimento ed ispezione	19
4.5 Stoccaggio.....	20
4.6 Disimballaggio	20
4.7 Sollevamento e movimentazione.....	20
4.8 Posizionamento e spazi tecnici minimi	20
4.9 Montaggio della controcassa e sua installazione	22
4.10 Fissaggio del deumidificatore alla controcassa	23
4.11 Collegamento allo scarico condensa	23
4.12 Collegamento idraulico alla batteria ad acqua.....	23
4.13 Come sfiatare l'unità	24
4.14 Collegamento dell'unità a canali d'aria	24
4.15 Versione standard: collegamento dell'umidostato meccanico remoto (HYGR.20)	25
4.16 Versione WZ: collegamento del termoigrostatato meccanico remoto (HYGR.30).....	25
4.17 Estrazione filtri	26
4.18 Installazione griglia di mandata e ripresa	26
4.19 Collegamenti elettrici: informazioni preliminari di sicurezza	27
4.20 Dati elettrici.....	28
4.21 Collegamenti elettrici	28
5. AVVIAMENTO	30
5.1 Verifiche preliminari	30
5.2 Pannello di controllo	30

6. USO.....	31
6.1 Accensione e primo avviamento	31
6.2 Spegnimento.....	31
6.3 Stand-by	31
6.6 Visualizzazione durante un allarme	31
7. MANUTENZIONE UNITÀ.....	32
7.1 Avvertenze generali	32
7.2 Accesso all'unità	33
7.3 Manutenzione programmata.....	33
7.4 Controlli periodici e di primo avviamento	33
7.5 Riparazione circuito frigorifero	35
8. MESSA FUORI SERVIZIO	36
8.1 Scollegamento dell'unità.....	36
8.2 Dismissione, smaltimento e riciclaggio	36
8.3 Direttiva RAEE (solo per UE).....	36
9. DIAGNOSI E RISOLUZIONE DEI PROBLEMI.....	37
9.1 Ricerca guasti	37
10.SCHEMI DIMENSIONALI.....	38

1. INTRODUZIONE

1.1 Informazioni preliminari

È proibita la riproduzione, la memorizzazione e la trasmissione, anche se parziale, di questa pubblicazione, in qualsiasi forma, senza l'autorizzazione preventiva scritta da parte dell'Azienda.

La macchina, a cui si riferiscono le presenti istruzioni, è stata progettata per gli utilizzi che saranno presentati nei paragrafi appositi, compatibilmente con le sue caratteristiche prestazionali. Si esclude qualsiasi responsabilità contrattuale ed extracontrattuale dell'Azienda per danni causati a persone, animali o cose, da errori di installazione, di regolazione e di manutenzione o da usi impropri. Tutti gli usi non espressamente indicati in questo manuale non sono consentiti.

La presente documentazione è un supporto informativo e non è considerabile come contratto nei confronti di terzi.

L'Azienda attua una politica di miglioramento e sviluppo costante dei propri prodotti. Si riserva pertanto il diritto di apportare modifiche alle specifiche, agli allestimenti e alla documentazione in ogni momento, senza alcun preavviso e senza obbligo di aggiornare quanto già consegnato.

1.2 Scopo e contenuto delle istruzioni

Le presenti istruzioni si propongono di fornire le informazioni essenziali per la selezione, l'installazione, l'utilizzo e la manutenzione della macchina. Esse sono state redatte in conformità alle disposizioni legislative emanate dall'Unione Europea e alle norme tecniche in vigore alla data dell'emissione delle istruzioni stesse.

Le istruzioni contemplano le indicazioni per evitare usi impropri ragionevolmente prevedibili.

1.3 Conservazione delle istruzioni

Le istruzioni devono essere poste in un luogo idoneo, al riparo da polvere, umidità e facilmente accessibili agli utilizzatori e agli operatori.

Le istruzioni devono sempre accompagnare la macchina durante tutto il ciclo di vita della stessa e pertanto devono essere trasferite ad ogni eventuale successivo utilizzatore.

1.4 Aggiornamento delle istruzioni

Si consiglia di verificare sempre che le istruzioni siano aggiornate all'ultima revisione disponibile.

Eventuali aggiornamenti inviati al cliente dovranno essere conservati in allegato al presente manuale.

L'Azienda è a disposizione per fornire qualsiasi informazione riguardante l'utilizzo dei suoi prodotti.

1.5 Come utilizzare queste istruzioni

Le istruzioni sono parte integrante della macchina.



Gli utilizzatori o gli operatori devono consultare obbligatoriamente le istruzioni prima di ogni operazione sulla macchina e in ogni occasione di incertezza sul trasporto, sulla movimentazione, sull'installazione, sulla manutenzione, sull'utilizzo e sullo smantellamento della macchina.



Nelle presenti istruzioni, per richiamare l'attenzione degli operatori e degli utilizzatori sulle operazioni da condurre in sicurezza, Sono stati inseriti dei simboli grafici riportati nei paragrafi successivi.

1.6 Rischi residui

La macchina è stata progettata in modo da ridurre al minimo i rischi per la sicurezza delle persone che con essa andranno ad interagire. In sede di progetto non è stato tecnicamente possibile eliminare completamente le cause di rischio. Pertanto è assolutamente necessario fare riferimento alle prescrizioni e alla simbologia di seguito riportata.

PARTI CONSIDERATE (se presenti)	RISCHIO RESIDUO	MODALITÀ	PRECAUZIONI
Batterie di scambio termico.	Piccole ferite da taglio.	Contatto	Evitare il contatto, usare guanti protettivi.
Ventilatori e griglie ventilatori.	Lesioni	Inserimento di oggetti appuntiti attraverso le griglie mentre i ventilatori stanno funzionando.	Non infilare oggetti di alcun tipo dentro le griglie dei ventilatori.
Interno unità: compressori e tubazioni di mandata del gas.	Ustioni	Contatto	Evitare il contatto, usare guanti protettivi .
Interno unità: cavi elettrici e parti metalliche.	Folgoramento, ustioni gravi.	Difetto di isolamento dei cavi di alimentazione, parti metalliche in tensione.	Protezione elettrica adeguata delle linee di alimentazione; massima cura nell'effettuare il collegamento a terra delle parti metalliche.
Esterno unità: zona circostante l'unità.	Intossicazioni, ustioni gravi.	Incendio a causa di corto circuito o surriscaldamento della linea di alimentazione a monte del quadro elettrico dell'unità.	Sezione dei cavi e sistema di protezione della linea di alimentazione elettrica conformi alle norme vigenti.
Valvola di sicurezza di bassa pressione.	Intossicazioni, ustioni gravi.	Pressione di evaporazione elevata per utilizzo non corretto della macchina durante le operazioni di manutenzione.	Controllare con cura il valore della pressione di evaporazione durante le operazioni di manutenzione.
Valvola di sicurezza di alta pressione.	Intossicazioni, ustioni gravi, perdita di udito.	Intervento della valvola di sicurezza di alta pressione con il vano del circuito frigorifero aperto.	Evitare per quanto possibile l'apertura del vano del circuito frigorifero; controllare con cura il valore della pressione di condensazione; usare tutti i dispositivi di protezione individuale previsti dalla legge.
Intera unità	Scoppio, lesioni, ustioni, intossicazioni per Incendio esterno.	Incendio a causa di calamità naturali o combustione di elementi limitrofi all'unità.	Predisporre le necessarie dotazioni antincendio e/o adeguate segnalazioni che indichino che l'unità è in pressione e nel caso di incendio vi è il rischio di scoppio per sovrappressione.
Intera unità	Scoppio, lesioni, ustioni, intossicazioni, folgoramento per calamità naturali o terremoto.	Rotture, cedimenti per calamità naturali o terremoto	Predisporre le necessarie precauzioni sia di natura elettrica (adeguato magnetotermico differenziale e protezione elettrica delle linee di alimentazione; massima cura nell'effettuare il collegamento a terra delle parti metalliche), che meccanica (per esempio appositi ancoraggi o antivibranti antisismici per evitare rotture o cadute accidentali)

1.7 Generalità sulla simbologia di sicurezza

- Simboli di sicurezza singoli in conformità alla norma ISO 3864-2:



DIVIETO

Un simbolo nero inserito in un cerchio rosso con diagonale rossa indica una azione che non deve essere eseguita.



AVVERTENZA

Un simbolo grafico nero inserito in un triangolo giallo con bordi neri indica un pericolo.



AZIONE OBBLIGATORIA

Un simbolo bianco inserito in un cerchio blu indica una azione che deve essere fatta per evitare un rischio.

- Simboli di sicurezza combinati in conformità alla norma ISO 3864-2:



Il simbolo grafico di avvertenza è completato con informazioni supplementari di sicurezza (testo o altri simboli).

1.8 Simboli di sicurezza utilizzati



PERICOLO GENERICO

Osservare scrupolosamente tutte le indicazioni poste a fianco del pittogramma. La mancata osservanza delle indicazioni può generare situazioni di rischio con possibili conseguenti danni alla salute dell'operatore e dell'utilizzatore in genere.



PERICOLO ELETTRICO

Osservare scrupolosamente tutte le indicazioni poste a fianco del pittogramma. Il simbolo indica componenti della macchina o, nel presente manuale, identifica azioni che potrebbero generare rischi di natura elettrica.



PARTI IN MOVIMENTO

Il simbolo indica componenti della macchina in movimento che potrebbero generare rischi .



SUPERFICI CALDE

Il simbolo indica componenti della macchina ad elevata temperatura superficiale che potrebbero generare rischi .



SUPERFICI TAGLIENTI

Il simbolo indica componenti o parti della macchina che al contatto potrebbero generare ferite da taglio.



COLLEGAMENTO A MASSA

Il simbolo identifica il punto della macchina per il collegamento a massa



LEGGERE E COMPNDERE LE ISTRUZIONI

Leggere e comprendere le istruzioni della macchina prima di effettuare qualsiasi operazione.



MATERIALE RECUPERABILE O RICICLABILE

1.9 Limiti di utilizzo e usi non consentiti

La macchina è stata progettata e costruita esclusivamente per gli usi descritti nel paragrafo "Limiti di utilizzo" del manuale tecnico. Ogni altro impiego è vietato in quanto potrebbe generare rischi per la salute degli operatori e degli utilizzatori.



L'unità non è comunque adatta ad operare in ambienti:

- con presenza di atmosfere potenzialmente esplosive o eccessivamente polverose
- in cui siano presenti vibrazioni
- in cui siano presenti campi elettromagnetici
- in cui siano presenti atmosfere aggressive





1.10 Identificazione dell'unità

Ogni unità è dotata di una targhetta identificativa che riporta le principali informazioni della macchina.

I dati della targhetta potrebbero differire da quelli riportati nel manuale tecnico in quanto in quest'ultimo vengono riportati i dati delle unità standard senza accessori.

Per le informazioni elettriche non presenti nell'etichetta fare riferimento allo schema elettrico.

Un fac-simile di targhetta è riportato di seguito.

 <small>INNOVATION AS ENERGY</small> <small>AN ENEX TECHNOLOGIES COMPANY</small>		<small>Manufacturer: PD322111</small>	
1FH0.025A-2E <small>Modello</small> <small>Model</small>		123456 <small>Matricola</small> <small>Serial number</small>	
2 <small>Categoria PED</small> <small>PED Category</small>		8/2017 <small>Data di fabbricazione</small> <small>Manufacture date</small>	
R134A <small>Tipo refrigerante</small> <small>Refrigerant type</small>	2 <small>Gruppo fluido</small> <small>Fluid group</small>	1430 <small>GWP</small>	
C1 0,25 Kg <small>Carica refrigerante</small> <small>Refrigerant charge</small>	C2 <small>C3 <small>C4</small> </small>	0,36 ton <small>CO₂ Equivalente</small> <small>CO₂ Equivalente</small>	
230V-1ph-50Hz <small>Tensione-Fasi-Frequenza</small> <small>Voltage-Phases-Frequency</small>		2,80 A <small>F.L.A. (A)</small>	0,50 kW <small>F.L.I. (kW)</small>
<small>LATO BASSA PRESSIONE</small> <small>LOW PRESSURE SIDE</small>		<small>LATO ALTA PRESSIONE</small> <small>HIGH PRESSURE SIDE</small>	
10 bar <small>PS</small>		20,6 bar <small>PS</small>	
Min -30 °C <small>Temperatura di progetto</small> <small>Design temperature</small>	Max +130 °C <small>Temperatura di progetto</small> <small>Design temperature</small>	Min -30 °C <small>Temperatura di progetto</small> <small>Design temperature</small>	Max +130 °C <small>Temperatura di progetto</small> <small>Design temperature</small>
45 Kg <small>Peso a vuoto</small> <small>Weight</small>			
<small>Contiene gas fluorurati ad effetto serra disciplinati dal protocollo di Kyoto</small> <small>Contains fluorinated greenhouse gasses covered by the Kyoto protocol</small>			
			



L'etichetta identificativa non deve essere mai rimossa dall'unità.

2. SICUREZZA

2.1 Avvertimenti su sostanze tossiche potenzialmente pericolose

2.1.1 Identificazione del tipo di fluido impegnato: R134a:

Tetrafluoroetano (HFC-134a) 100% in peso CAS No.: 000811-97-2

2.1.2 Identificazione del tipo di olio impiegato

L'olio lubrificante impiegato nel circuito frigorifero dell'unità è del tipo poliesteri. In ogni caso fare sempre riferimento a quanto riportato sulla targhetta del compressore.



Per ogni ulteriore informazione riguardante le caratteristiche del fluido frigorifero e dell'olio usati, fare riferimento alle schede di sicurezza disponibili presso i produttori di refrigerante e di oli lubrificanti.

Informazioni Ecologiche principali sui fluidi frigoriferi impiegati.



PROTEZIONE AMBIENTALE: Leggere attentamente le informazioni ecologiche e le istruzioni seguenti

2.1.3 Persistenza e degradazione

I fluidi frigoriferi impiegati si decompongono nell'atmosfera inferiore (troposfera) con relativa rapidità. I prodotti decomposti sono altamente disperdibili e perciò presentano una concentrazione molto bassa. Non fanno influenza sullo smog fotochimico (ovvero non rientrano tra i composti organici volatili VOC, secondo quanto stabilito dalle linee guida dell'accordo UNECE). I Refrigeranti R407C (R22, R125 e R134a) non danneggiano lo strato d'ozono. Queste sostanze sono regolamentate dal protocollo di Montreal (revisione del 1992) e dalla regolamentazione CE no. 2037/200 del 29 Giugno 2000.

2.1.4 Effetti sul trattamento degli effluenti

Gli scarichi in atmosfera di questi prodotti non provocano contaminazione delle acque a lungo termine.

2.1.5 Controllo dell'esposizione e protezione individuale

Usare indumenti e guanti protettivi; proteggersi sempre gli occhi e la faccia.

2.1.6 Limiti di esposizione professionale:

R134A

HFC-134a TWA 1000 ppm

2.2 Manipolazione



Gli utilizzatori e il personale addetto alla manutenzione devono essere adeguatamente informati riguardo i rischi dovuti alla manipolazione di sostanze potenzialmente tossiche. La mancata osservanza delle suddette indicazioni può causare danni alle persone o danneggiare l'unità.

2.3 Prevenire l'inalazione di elevate concentrazioni di vapore

Le concentrazioni atmosferiche di refrigerante devono essere ridotte al minimo e mantenute quanto possibile al minimo livello, al di sotto del limite di esposizione professionale. I vapori sono più pesanti dell'aria, e concentrazioni pericolose possono formarsi vicino al suolo, dove la ventilazione generale è scarsa. In questo caso, assicurare un'adeguata ventilazione. Evitare il contatto con fiamme libere e superfici calde, perché si possono formare dei prodotti di decomposizione tossici e irritanti. Evitare il contatto tra il liquido e gli occhi o la pelle.

2.4 Procedure in caso di fuoriuscita accidentale di refrigerante

Assicurare un'adeguata protezione personale (usando mezzi di protezione delle vie respiratorie) durante le operazioni di pulizia. Se le condizioni sono sufficientemente sicure, isolare la fonte di perdita. Se l'ammontare della perdita è limitato, lasciare evaporare il materiale a condizione che sia assicurata un'adeguata ventilazione. Se la perdita è rilevante, ventilare adeguatamente l'area. Contenere il materiale versato con sabbia, terra o altro adeguato materiale assorbente. Evitare che il refrigerante entri negli scarichi, nelle fognature, negli scantinati o nelle buche di lavoro, perchè si possono formare vapori soffocanti.

2.5 Informazioni tossicologiche principali sul tipo di fluido frigorifero utilizzato

2.5.1 Inalazione

Un'elevata concentrazione atmosferica può causare effetti anestetici con possibile perdita di coscienza. Prolungate esposizioni possono causare anomalie del ritmo cardiaco e causare morte improvvisa. Concentrazioni più elevate possono causare asfissia per il ridotto contenuto di ossigeno nell'atmosfera.

2.5.2 Contatto con la pelle

Schizzi di liquido nebulizzato possono produrre ustioni da gelo. È poco probabile che sia pericoloso per l'assorbimento cutaneo. Il contatto prolungato o ripetuto può causare la rimozione del grasso cutaneo, con conseguente secchezza, screpolature e dermatite.

2.5.3 Contatto con gli occhi

Schizzi di liquido nebulizzato possono produrre ustioni da gelo.

2.5.4 Ingestione

Anche se altamente improbabile, può provocare ustioni da gelo.

2.6 Misure di primo soccorso



Seguire scrupolosamente gli avvertimenti e le procedure di pronto soccorso sotto indicate.

2.6.1 Inalazione

Allontanare l'infortunato dalla fonte d'esposizione, tenerlo/la al caldo e a riposo. Somministrare ossigeno se necessario. Praticare la respirazione artificiale se la respirazione si è fermata o da segni di arrestarsi. Se vi è arresto cardiaco effettuare massaggio cardiaco esterno. Richiedere assistenza medica.

2.6.2 Contatto con la pelle

In caso di contatto con la pelle, lavare subito con acqua tiepida. Scongellare il tessuto epidermico con acqua. Rimuovere gli indumenti contaminati. Gli indumenti possono incollarsi alla pelle in caso di ustioni da gelo. Se vi è irritazione o presenza di vesciche, richiedere assistenza medica.

2.6.3 Contatto con gli occhi

Lavare immediatamente con soluzione di lavaggio oculare o con acqua oulita, mantenere le palpebre aperte per almeno dieci minuti. Richiedere assistenza medica.

2.6.4 Ingestione

Non indurre il vomito. Se la persona infortunata è cosciente, far sciacquare la bocca con acqua e far bere 200-300 ml d'acqua. Richiedere assistenza medica.

2.6.5 Cure mediche ulteriori

Trattamento sintomatico e terapia di supporto come indicato. Non somministrare adrenalina e farmaci simpaticomimetici a seguito dell'esposizione, per il rischio di aritmia cardiaca.

3. CARATTERISTICHE TECNICHE

3.1 Descrizione unità

I deumidificatori sono unità da incasso verticale, progettati per essere abbinati ad impianti di raffrescamento a pannelli radianti. Le unità sono state progettate per garantire la deumidificazione dell'aria in condizioni di aria termicamente neutra, cioè alla stessa temperatura a cui la prelevano, sia in condizioni di aria raffreddata (solo per versioni WZ), gestendo portate d'aria molto piccole evitando così fastidiose correnti d'aria tipiche dei tradizionali sistemi di condizionamento. Tutte le unità sono equipaggiate con batterie ad acqua di pre e post raffreddamento mentre le versioni WZ sono equipaggiate con batterie ad acqua di pre-raffreddamento e condensatore ad acqua.

I deumidificatori della serie sono ideali per applicazioni nel civile residenziale e per il terziario di piccole dimensioni, le unità si adattano a qualsiasi ambiente grazie alla loro silenziosità e versatilità.

3.1.1 Carpenteria

Tutte le unità della serie sono prodotte in lamiera zincata a caldo, per assicurare la migliore resistenza alla corrosione. La carpenteria è autoportante con pannelli removibili per agevolare l'ispezione e la manutenzione dei componenti interni. La bacinella di raccolta condensa è fornita di serie su tutte le unità ed è realizzata in materiale plastico.

3.1.2 Circuito frigorifero

Il circuito frigorifero è realizzato utilizzando componenti di primarie aziende internazionali e secondo la normativa vigente riguardanti i processi di saldo-brasatura. Il gas refrigerante utilizzato è R134A. Il circuito frigorifero include: Filtro deidratatore, capillare di espansione e Valvole Schrader per manutenzione e controllo.

3.1.3 Compressore

Il compressore è del tipo alternativo, con relè termico di protezione annegato negli avvolgimenti elettrici. Il compressore è montato su appositi supporti antivibranti in gomma per ridurre la rumorosità.

3.1.4 Condensatori ed evaporatori

Le batterie condensanti ed evaporanti sono realizzate in tubi di rame ed alette in alluminio. I tubi di rame hanno un diametro di 3/8", lo spessore delle alette di alluminio è di 0,1 mm. I tubi sono mandrinati meccanicamente nelle alette di alluminio per aumentare il fattore di scambio termico. La geometria di questi scambiatori consente un basso valore di perdite di carico lato aria e quindi la possibilità di utilizzare ventilatori a basso numero di giri (con conseguente riduzione della rumorosità della macchina). Tutte le unità sono equipaggiate con, bacinelle di raccolta condensa. Tutte le unità WZ oltre a questi scambiatori utilizzano un terzo scambiatore a piastre saldo-brasate in acciaio INOX AISI 316, utilizzato come condensatore nella modalità raffreddamento.

3.1.5 Batterie acqua di pre-post raffreddamento

Le batterie ad acqua di pre e post-trattamento sono realizzate in tubi di rame ed alette in alluminio. I tubi di rame hanno un diametro di 3/8", lo spessore delle alette di alluminio è di 0,1 mm. I tubi sono mandrinati meccanicamente nelle alette di alluminio per aumentare il fattore di scambio termico. La batteria di pre-raffreddamento è utilizzata per migliorare la resa in deumidificazione dell'unità, mentre la batteria di post-raffreddamento viene utilizzata per controllare la temperatura dell'aria in uscita dall'unità in modo da inviare aria termicamente neutra all'ambiente. Nelle versioni WZ è solo presente la batteria di pre trattamento.

3.1.6 Condensatore ad acqua (solo per versioni WZ)

Del tipo a piastre saldo-brasate, realizzato in acciaio inossidabile AISI 316; Il condensatore ad acqua viene utilizzato nella modalità estiva in integrazione frigorifera.

3.1.7 Ventilatore di mandata

Il ventilatore di mandata è del tipo centrifugo, a doppia aspirazione a pale in avanti, con motore a tre velocità direttamente accoppiato. Il ventilatore, bilanciato staticamente e dinamicamente, è installato sull'unità mediante l'interposizione di antivibranti.

3.1.8 Filtro aria

Fornito di serie con l'unità è costruito in nylon esecuzione smontabile per smaltimento differenziato, classe coarse 30% in accordo a UNI EN ISO 16890:2017.

3.1.9 Microprocessore

Tutte le unità sono equipaggiate di microprocessore per il controllo della temporizzazione del compressore, dei cicli di sbrinamento e degli

allarmi. Una apposita scheda a led luminosi segnala la presenza della tensione di alimentazione, l'attivazione di un ciclo di sbrinamento o la presenza di un allarme.

3.1.10 Quadro elettrico

Il quadro elettrico è realizzato in aderenza alle normative Europee per la sicurezza cogenti. L'accessibilità al quadro elettrico è possibile tramite l'apertura del pannello frontale dell'unità. Predisposto per collegamento alla rete di alimentazione e al consenso da controllo, è dotato di morsettiera con contatti puliti per l'ON-OFF remoto. La morsettiera è inoltre predisposta di due contatti puliti uno per consentire il funzionamento in modalità di sola ventilazione il secondo per il funzionamento in raffrescamento (versione WZ). Chiudendo il primo contatto, sarà abilitato al funzionamento, solo il ventilatore, mentre verrà disabilitata la funzione di deumidificazione.

3.1.11 Dispositivi di Controllo e Protezione

Tutte le unità sono fornite di serie dei seguenti dispositivi di controllo e protezione:

Sonda limite è un dispositivo che segnala al controllo elettronico il superamento dei limiti (temperatura acqua ingresso batterie pre-post). In tale situazione viene disabilitato il funzionamento del compressore, lasciando in funzione il solo ventilatore, al ripristino delle condizioni di funzionamento ammesse, il compressore verrà riavviato. Questa funzionalità può essere utilizzata nel funzionamento invernale. La sonda blocca il funzionamento del compressore con una temperatura dell'acqua di 35°C. L'eventuale utilizzo del deumidificatore come termoventilante nel periodo invernale richiede necessariamente l'utilizzo di un termostato remoto con commutazione stagionale estate/inverno. Nelle versioni WZ oltre ai dispositivi sopra elencati è presente un pressostato di alta pressione, tale dispositivo blocca il funzionamento dell'unità nel caso in cui vengono superati i limiti prestabiliti.

3.1.12 Collaudo

Tutte le unità sono interamente assemblate e cablate in fabbrica, sottoposte a prova di tenuta, ciclo di vuoto, e sono caricate con refrigerante ecologico. Esse vengono sottoposte ad un collaudo funzionale completo prima della spedizione. Tutte le unità sono conformi alle Direttive Europee e sono provviste di marcatura CE e relativo certificato di conformità.

3.2 Versioni

3.2.1 WZ

Versione dotata di doppio condensatore (ad aria e ad acqua) e di specifico software di funzionamento che le consente di operare in modalità deumidificazione ad aria neutra e/o deumidificazione ad aria raffreddata.

3.3 Accessori

3.3.1 Umidostato meccanico remoto (HYGR.20) (solo per versioni standard)

Da installare a parete, nell'ambiente in cui è richiesto il controllo dell'umidità; è fornito completo di manopola di regolazione e campo di lavoro da 30% a 100% con precisione del 3%.

3.3.2 Termo-igrostatto meccanico remoto (HYGR.30) (solo per versioni WZ)

Da installare a parete, nell'ambiente in cui è richiesto il controllo della temperatura e dell'umidità; è fornito completo di manopole di regolazione e campo di lavoro umidità da 30% a 100%, campo di lavoro temperatura da 10°C a 35 °C con precisione del 3%.

3.3.3 Controcassa (CTFH.25)

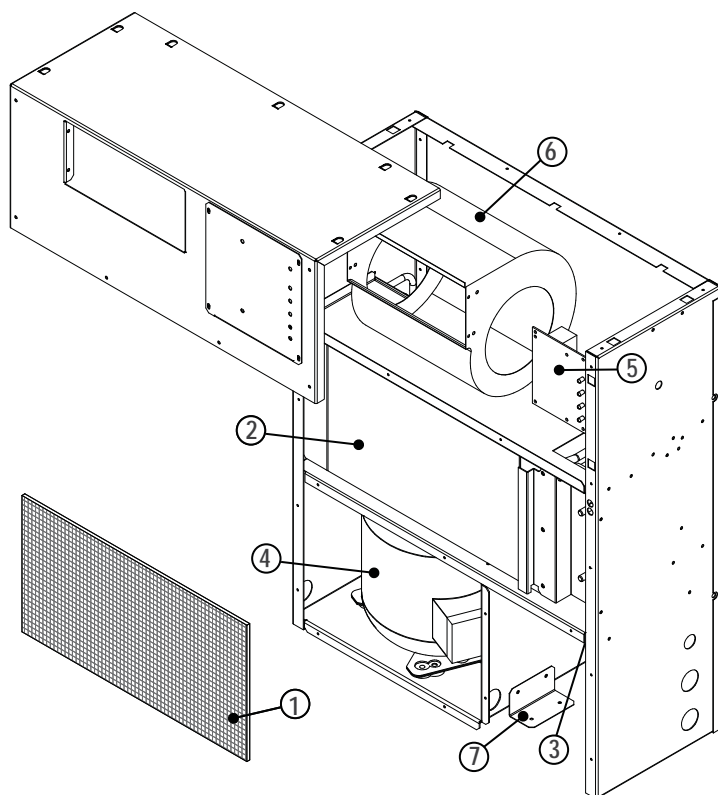
In lamiera zincata permette l'installazione dell'unità in nicchia. La controcassa è fornita di opportune alette per un corretto fissaggio alla muratura e predisposta di adeguate aperture per i collegamenti elettrici ed idraulici. La controcassa è fornita con collo a parte e in kit di montaggio.

3.3.4 Griglia di mandata e ripresa (GRFH)

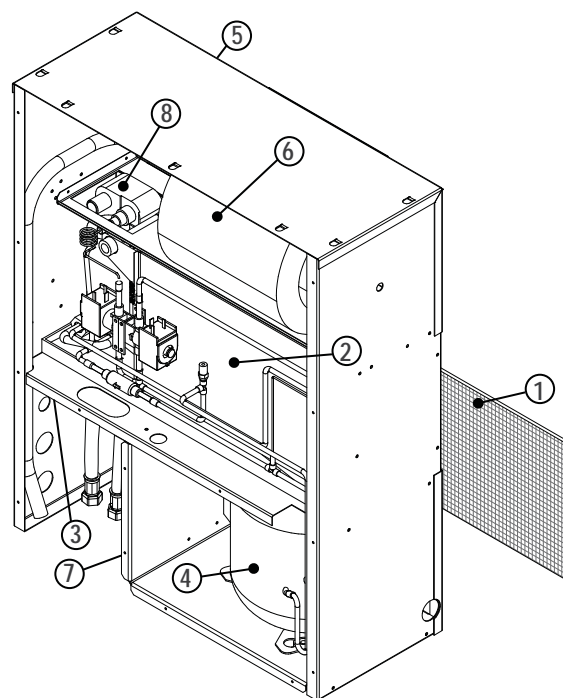
In legno laccato bianco, predisposta per l'aspirazione e la mandata dell'aria in ambiente. La griglia viene installata sulla controcassa del deumidificatore tramite appositi rostri di fissaggio forniti con la griglia. La griglia è fornita con collo a parte.

3.4 Componenti dell'unità

Componenti versione standard



Componenti versione WZ



1	Filtro aria	5	Scheda elettronica
2	Batteria pre-raffreddamento	6	Ventilatore
3	Scarico condensa	7	Staffa per fissaggio
4	Compressore	8	Condensatore ad acqua

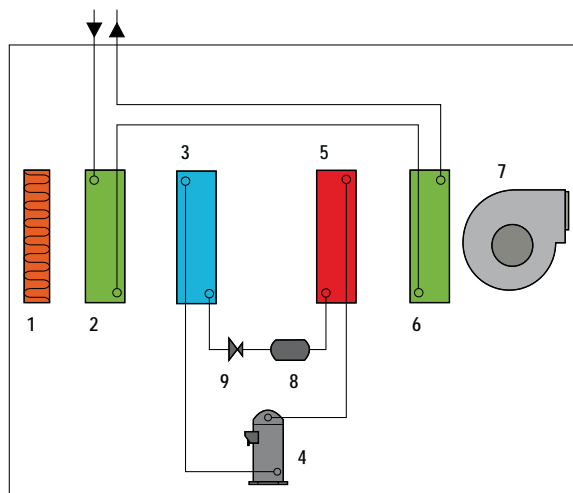
3.5 Schema circuito frigorifero

3.5.1 Schema circuito frigorifero versione standard

Il principio di funzionamento dei deumidificatori della serie è il seguente: L'aria umida viene ripresa dall'ambiente tramite il ventilatore (7) e fatta passare attraverso il filtro (1) e la batteria ad acqua di pre-raffreddamento (2) dove viene raffreddata e portata ad una condizione prossima alla curva di saturazione, quindi attraverso la batteria evaporante (3) dove viene ulteriormente raffreddata e deumidificata. L'aria passa quindi attraverso la batteria condensante (5) dove viene post-riscaldata (ad umidità costante) e nella batteria di post-raffreddamento (6) dove viene riportata alle condizioni richieste.



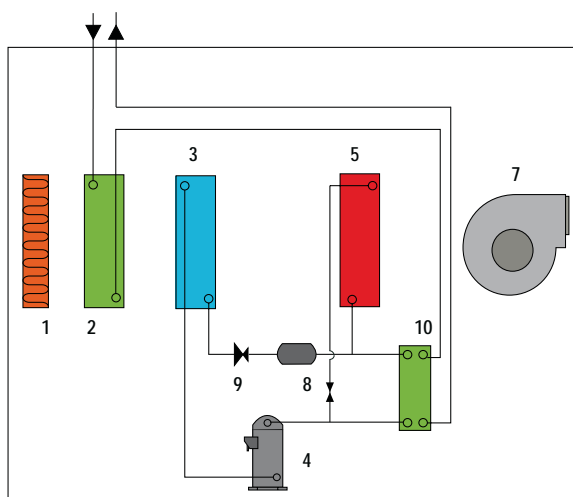
Tutti i deumidificatori possono operare senza l'ausilio delle batterie ad acqua di pre e post raffreddamento. Questa funzione è molto utile nel caso in cui sia richiesta la deumidificazione nelle stagioni intermedie o quando il refrigeratore è spento. Evidentemente, nel caso di funzionamento senza l'ausilio dell'acqua fredda, l'aria in uscita sarà più calda dell'aria in ingresso all'unità.



3.5.2 Schema circuito frigorifero versione WZ

Il principio di funzionamento dei deumidificatori della serie WZ è il seguente: L'aria umida viene ripresa dall'ambiente tramite il ventilatore (7) e fatta passare attraverso il filtro (1) e la batteria ad acqua di pre-raffreddamento (2) dove viene raffreddata e portata ad una condizione prossima alla curva di saturazione, quindi attraverso la batteria evaporante (3) dove viene ulteriormente raffreddata e deumidificata, a questo punto in funzione della combinazione dei contatti "ESTATE/INVERNO; UMIDOSTATO AMBIENTE (UA); TERMOSTATO AMBIENTE (TA)" l'unità potrà lavorare in tre diverse modalità:

- **Modalità Deumidificazione con Aria Neutra:** L'aria passa attraverso il condensatore (5) dove in questa modalità sta lavorando al 50% (l'unità condensa il 50% in aria con lo scambiatore 5 e il 50% in acqua con lo scambiatore 6) quindi effettua un post-riscaldamento ad umidità costante in modo da mandare aria in ambiente in condizioni termicamente neutre.
- **Modalità Deumidificazione con Aria Raffreddata:** L'unità in questo caso effettua il 100% della condensazione in acqua con lo scambiatore (6) quindi l'aria in uscita dall'evaporatore (3) attraversa il condensatore (5) che non modifica le caratteristiche dell'aria (temperatura ed umidità) quindi l'aria che verrà immessa in ambiente è quella in uscita dallo scambiatore (3).
- **Modalità Deumidificazione con Aria Riscaldata:** L'unità in questo caso effettua il 100% della condensazione in aria con lo scambiatore (5) quindi l'aria in uscita dall'evaporatore (3) attraversa il condensatore (5) che riscalda l'aria ad umidità costante quindi, l'aria che verrà immessa in ambiente ha la stessa umidità che si ha in uscita dallo scambiatore (3) ma ad una temperatura maggiore.



Le versioni WZ possono lavorare in modalità deumidificazione con aria raffreddata solo se alimentate dall'acqua dell'impianto (normalmente attorno ai 15 ÷ 18°C).
In mancanza di acqua fredda, le unità dovranno essere commutate manualmente in modalità invernale, per operare in deumidificazione + riscaldamento.

3.6 Dati tecnici

Modello FH		25
Umidità asportata ⁽¹⁾	l/24h	20,1
Potenza frigorifera ⁽¹⁾	W	--
Potenza assorbita totale ⁽¹⁾	W	360
Potenza massima assorbita	W	440
Corrente massima assorbita	A	2,7
Corrente di spunto	A	18,1
Portata aria	m ³ /h	250
Refrigerante		R134a
Potenziale di riscaldamento globale (GWP)		1430
Carica gas	kg	0,2
Carica in CO ₂ equivalente	t	0,36
Portata acqua	l/h	150
Perdita di carico	kPa	8
Potenza sonora ⁽²⁾	dB(A)	43
Pressione sonora ⁽³⁾	dB(A)	30
Alimentazione	V/Ph/Hz	230/1/50

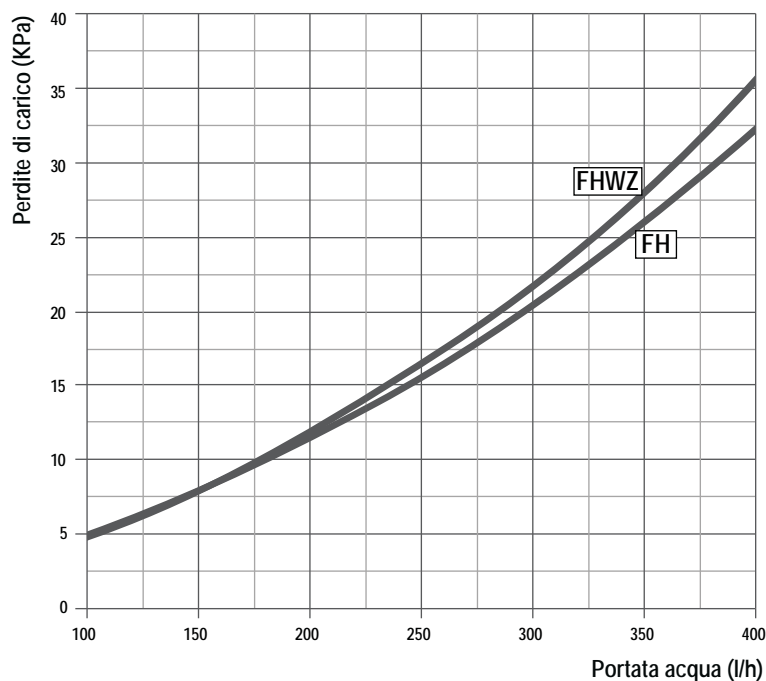
Le prestazioni sono riferite alle seguenti condizioni:

(1) Temperatura ambiente 26 °C umidità relativa 65%, temperatura acqua ingresso batterie 15/20°C.

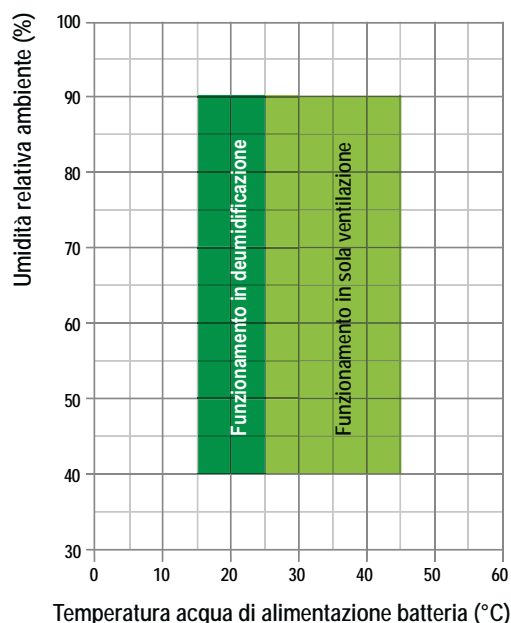
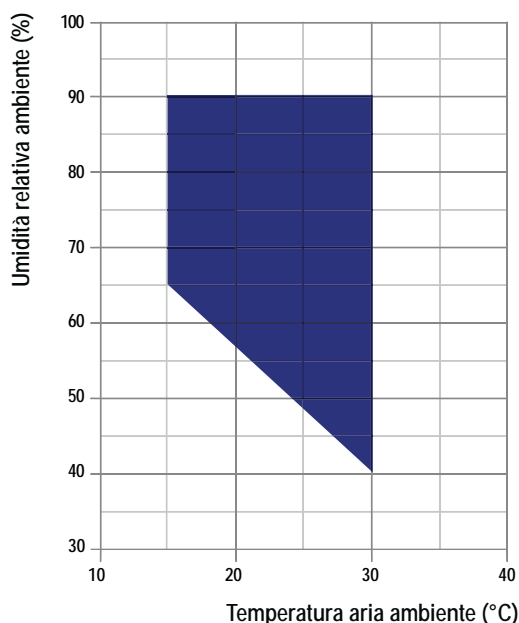
(2) Livello di potenza sonora calcolato secondo ISO EN 3744.

(3) Livello di pressione sonora misurato in campo libero a 1 mt dall'unità secondo ISO EN 3744.

3.7 Perdite di carico circuito idraulico



3.8 Limiti di funzionamento



E' obbligatorio utilizzare le unità entro i limiti di funzionamento illustrati nei diagrammi sopra riportati. La garanzia viene a decadere immediatamente nel caso di utilizzo in condizioni ambientali esterne ai limiti riportati. Nel caso in cui sia necessario operare in condizioni esterne al campo di funzionamento dell'unità si prega di contattare il nostro ufficio tecnico.



Le unità sono progettate e costruite per operare con temperature ambiente da 15°C a 30°C ed umidità relativa dal 40% al 90%. La temperatura dell'acqua di alimentazione può variare da 15°C a 45°C. Nel momento in cui la temperatura dell'acqua superi i 25°C l'unità potrà funzionare in sola ventilazione.



Le unità sono progettate e costruite per operare all'interno di controsoffittature e/o locali tecnici RISCALDATI. Le unità NON sono adatte ad installazioni esterne e/o in locali NON riscaldati, (sottotetti, locali comunicanti con l'esterno) in quanto si potrebbero formare fenomeni di condensazione sulle pareti dell'unità ed all'interno del quadro elettrico con conseguenti danneggiamenti dell'unità.

3.9 Dati sonori

DATI SONORI										
Mod.	Banda d'ottava (Hz)								Lw (A)	Lp (A)
	63	125	250	500	1K	2K	4K	8K	dB(A)	dB(A)
	dB(A)	dB(A)	dB(A)	dB(A)	dB(A)	dB(A)	dB(A)	dB(A)		
25 - 25WZ	56,1	47,3	41,2	39,7	38,6	33,2	29,8	20,7	43,0	30,0

Lw: Livello di potenza Sonora calcolato secondo UNI EN ISO 3746:1997.

Lp: Livello di pressione Sonora misurato in campo libero a mt 1 dall'unità, fattore di direzionalità Q=2, secondo ISO 9614, velocità minima ventilatore.

3.10 Organi di controllo e sicurezza

3.10.1 Pressostato di massima

Il pressostato di alta pressione arresta l'unità quando la pressione in mandata supera un valore prefissato. Il riarmo è automatico e avviene solo quando la pressione è scesa al di sotto del valore indicato dal differenziale impostato.

3.10.2 Termostato di sbrinamento

È un dispositivo che segnala al controllo elettronico la necessità di effettuare l'operazione di sbrinamento. Una volta che il ciclo di sbrinamento viene attivato, il termostato di sbrinamento ne determina anche la sua conclusione (utilizzato nelle versioni con sonda elettronica di temperatura ed umidità).

3.10.3 Sonda limite

È un dispositivo che segnala al controllo elettronico il superamento dei limiti (temperatura acqua ingresso batterie pre-post). In tale situazione viene disabilitato il funzionamento del compressore, lasciando in funzione il solo ventilatore, al ripristino delle condizioni di funzionamento ammesse, il compressore verrà riavviato. Questa funzionalità può essere utilizzata nel funzionamento invernale.

3.10.4 Sbrinamento

La brina che si accumula sulla batteria evaporante ostruisce il passaggio dell'aria, riduce la superficie di scambio disponibile e conseguentemente la resa dell'unità, è può danneggiare in maniera seria il sistema. Tutte le unità sono programmate in modo da sbrinare lo scambiatore secondo temporizzazioni impostate. Quando il microprocessore avverte la necessità di effettuare il ciclo di sbrinamento lo attua spegnendo il compressore, mentre il ventilatore viene lasciato in funzione. Al termine dello sbrinamento viene effettuato il tempo di sgocciolamento per permettere la completa pulizia della batteria, tale operazione viene effettuata in modalità ciclica.

3.11 Dati elettrici

DATI ELETTRICI					
Alimentazione	VI~/Hz	230/1/50	Circuito di controllo	VI~/Hz	24/1/ 50
Circuito ausiliario	VI~/Hz	230/1/50	Alimentazione ventilatori	VI~/Hz	230/1/50

4. INSTALLAZIONE

4.1 Avvertenze generali ed uso dei simboli



Prima di effettuare qualsiasi tipo di operazione ogni operatore deve conoscere perfettamente il funzionamento della macchina e dei suoi comandi ed aver letto e capito tutte le informazioni contenute nel presente manuale.



Tutte le operazioni effettuate sulla macchina devono essere eseguite da personale abilitato in ottemperanza alla legislazione nazionale vigente nel paese di destinazione.



L'installazione e la manutenzione della macchina devono essere eseguite secondo le norme nazionali o locali in vigore.



Non avvicinarsi e non inserire alcun oggetto nelle parti in movimento.

4.2. Salute e sicurezza dei lavoratori



Il posto di lavoro dell'operatore deve essere mantenuto pulito, in ordine e sgombro da oggetti che possono limitare un libero movimento. Il posto di lavoro deve essere adeguatamente illuminato per le operazioni previste. Un'illuminazione insufficiente o eccessiva può comportare dei rischi.



Assicurarsi che sia sempre garantita un'ottima aerazione dei locali di lavoro e che gli impianti di aspirazione siano sempre funzionali, in ottimo stato e in regola con le disposizioni di legge previste.

4.3 Dispositivi di protezione individuali



Gli operatori che effettuano l'installazione e la manutenzione della macchina devono indossare obbligatoriamente i dispositivi di protezione individuali previsti dalla legge elencati di seguito.



Calzature di protezione.



Protezione degli occhi.



Guanti di protezione.



Protezione delle vie respiratorie.



Protezione dell'udito.

4.4 Ricevimento ed ispezione

All'atto dell'installazione o quando si debba intervenire sull'unità, è necessario attenersi scrupolosamente alle norme riportate su questo manuale, osservare le indicazioni a bordo unità e comunque applicare tutte le precauzioni del caso. La mancata osservanza delle norme riportate può causare situazioni pericolose. All'atto del ricevimento dell'unità, verificarne l'integrità: la macchina ha lasciato la fabbrica in perfetto stato; eventuali danni dovranno essere immediatamente contestati al trasportatore ed annotati sul Foglio di Consegna prima di firmarlo. L'Azienda deve essere informata, entro 8 giorni, sull'entità del danno. Il Cliente deve compilare un rapporto scritto in caso di danno rilevante.

Prima di accettare la consegna controllare:

- che la macchina non abbia subito danni durante il trasporto;
- che il materiale consegnato corrisponda a quanto indicato nel documento di trasporto.

In caso di danni o anomalie:

- annotare immediatamente i danni sul Foglio di Consegna;
- informare il fornitore, entro 8 giorni dal ricevimento, sull'entità del danno. Le segnalazioni oltre tale termine non sono valide;
- in caso di danno rilevante compilare un rapporto scritto.

4.5 Stoccaggio

Se fosse necessario immagazzinare l'unità, lasciarla imballata in luogo chiuso. Se per qualche motivo la macchina fosse già disimballata attenersi alle seguenti indicazioni per prevenirne il danneggiamento, la corrosione e/o il deterioramento:

- accertarsi che tutte le aperture siano ben tappate o sigillate;
- per pulire l'unità non usare mai vapore o altri detergenti che potrebbero danneggiarla;
- asportare ed affidare al responsabile del cantiere le eventuali chiavi che servono ad accedere al quadro di controllo.

4.6 Disimballaggio



L'imballo potrebbe risultare pericoloso per gli operatori.

Si consiglia di lasciare le unità imballate durante la movimentazione e di togliere l'imballo solo all'atto dell'installazione.

L'imballo dell'unità deve essere rimosso con cura evitando di arrecare possibili danni alla macchina.

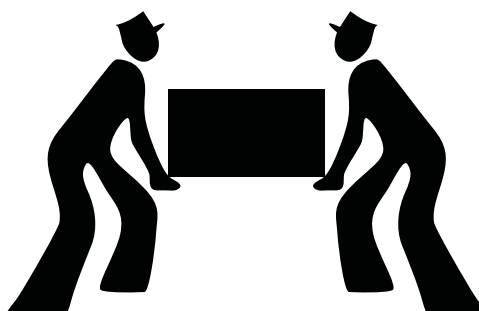
I materiali che costituiscono l'imballo possono essere di natura diversa (legno, cartone, nylon ecc.).



I materiali di imballaggio vanno conservati separatamente e consegnati per lo smaltimento o l'eventuale riciclaggio alle aziende preposte allo scopo riducendo così l'impatto ambientale.

4.7 Sollevamento e movimentazione

Durante lo scarico ed il posizionamento dell'unità, va posta la massima cura nell'evitare manovre brusche o violente per proteggere i componenti interni. Le unità possono essere sollevate manualmente, facendo attenzione a non danneggiare i pannelli laterali e superiori dell'unità. L'unità deve sempre essere mantenuta orizzontale durante queste operazioni.



4.8 Posizionamento e spazi tecnici minimi



La macchina deve essere installata in modo da permettere la manutenzione ordinaria e straordinaria. La garanzia non copre costi relativi a piattaforme o a mezzi di movimentazione necessari per eventuali interventi.



Il sito di installazione deve essere scelto in accordo con le norme EN 378-1 e 378-3. Nella scelta del sito di installazione, devono essere presi in considerazione tutti i rischi originati da perdite accidentali di refrigerante.

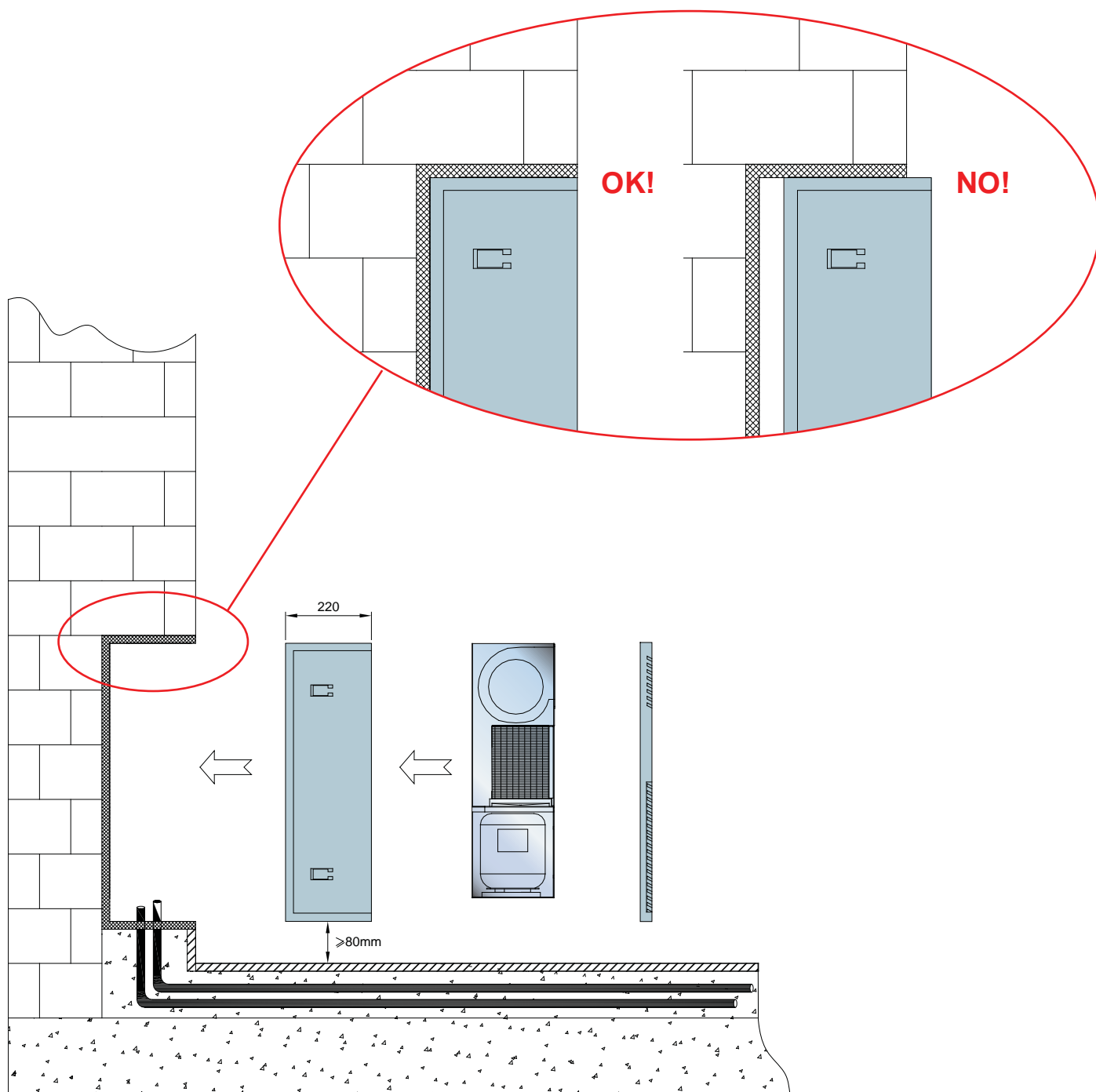
Nel disegno seguente viene illustrata l'installazione a parete delle unità, dove l'unità viene normalmente inserita in nicchia. Le unità vengono fornite di controcassa, fornita separatamente. Le dimensioni della nicchia devono essere leggermente superiori alle dimensioni della controcassa in considerazione dell'eventuale spessore dovuto al materiale di fissaggio (cemento). Si rimanda ai disegni dimensionali dell'unità riportati nelle pagine seguenti. L'altezza della nicchia dal pavimento dipende essenzialmente dalle necessità estetiche dell'unità; normalmente l'altezza viene considerata in modo che la griglia mandata e ripresa si collochi leggermente al di sopra del battiscopa del locale.



Si raccomanda di verificare che il profilo frontale della controcassa sia a filo dell'intonaco finito della parete interna.

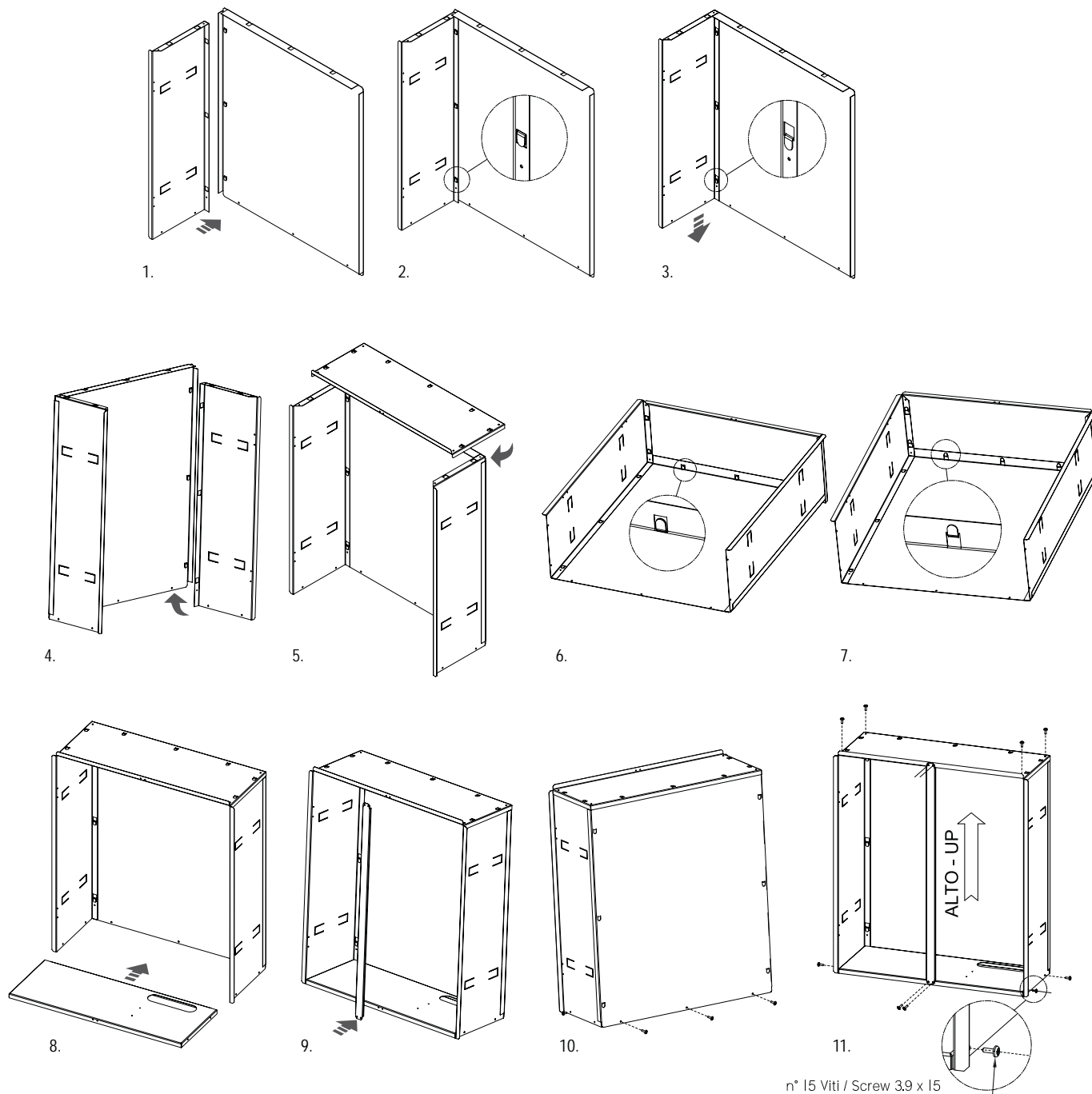


Fissata la controcassa al muro si può procedere all'inserimento del deumidificatore al suo interno. L'unità viene fissata alla controcassa tramite le apposite viti di fissaggio fornite a corredo.



4.9 Montaggio della controcassa e sua installazione (CTFH.25)

La serie di questi deumidificatori necessita, per la sua corretta installazione, di una controcassa in lamiera zincata da incassare a parete. La controcassa viene sempre fornita a parte e smontata. Per il suo montaggio, procedere all'assemblaggio seguendo le istruzioni riportate nel disegno a fianco, utilizzando le viti fornite a corredo.



Prima di procedere all'incasso a parete della controcassa, dopo aver ricavato un'adeguata nicchia nel muro, aprire i pretranci posti sul fianco, per agevolare il fissaggio (si veda la foto sottoriportata).



4.10 Fissaggio del deumidificatore nella controcassa

Il deumidificatore andrà inserito nella controcassa, tagliando eventualmente i pretrancio posti in corrispondenza delle connessioni, al fine di facilitarne l'inserimento. Il fissaggio definitivo alla controcassa andrà effettuato sui lati destro e sinistro tramite viti, utilizzando gli appositi fori.

4.11 Collegamento allo scarico condensa

Il collegamento allo scarico condensa sul deumidificatore deve essere effettuato tramite un tubo di gomma fissato al raccordo di diametro esterno mm 20 posto sul pannello frontale dell'unità. Nella linea di scarico deve essere realizzato un sifone che dovrà avere battente minimo pari alla prevalenza in aspirazione del ventilatore.

4.12 Collegamento idraulico alla batteria ad acqua

Il deumidificatore va collegato all'impianto acqua refrigerata per garantire l'immissione in ambiente di aria in condizioni neutre. Sull'unità il collegamento viene effettuato utilizzando gli attacchi gas femmina 1/2" sempre presenti sull'unità.





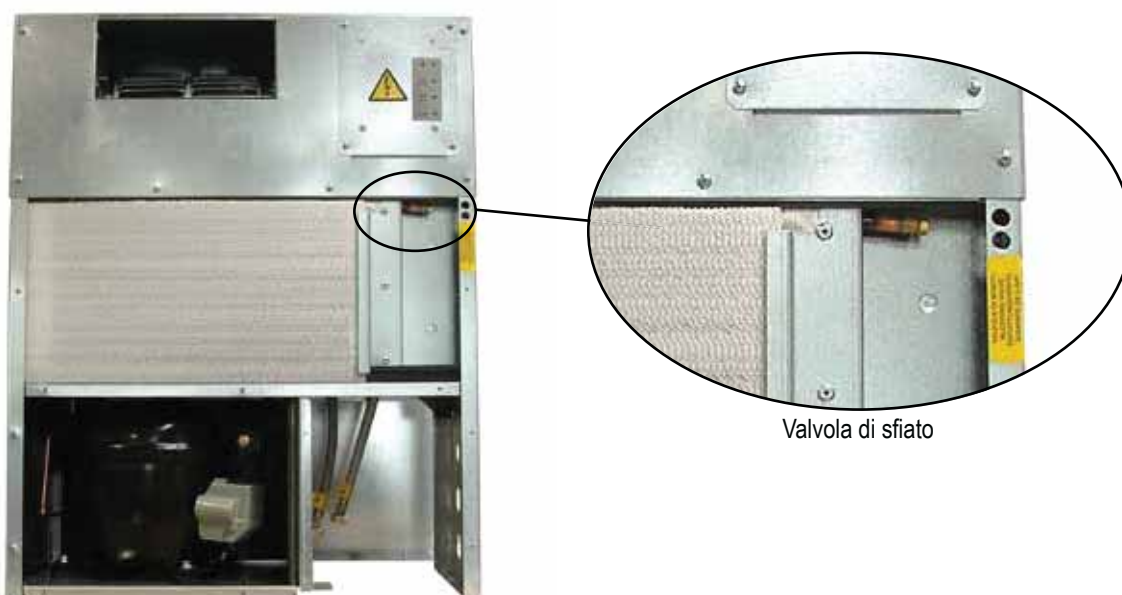
Per un corretto funzionamento dell'apparecchiatura, si raccomanda di sfiatare accuratamente il circuito utilizzando le apposite valvole di sfiato presenti sull'unità.



La massima temperatura ammessa dell'acqua in ingresso è di 45°C.
La minima temperatura ammessa dell'acqua in ingresso è di 15°C.

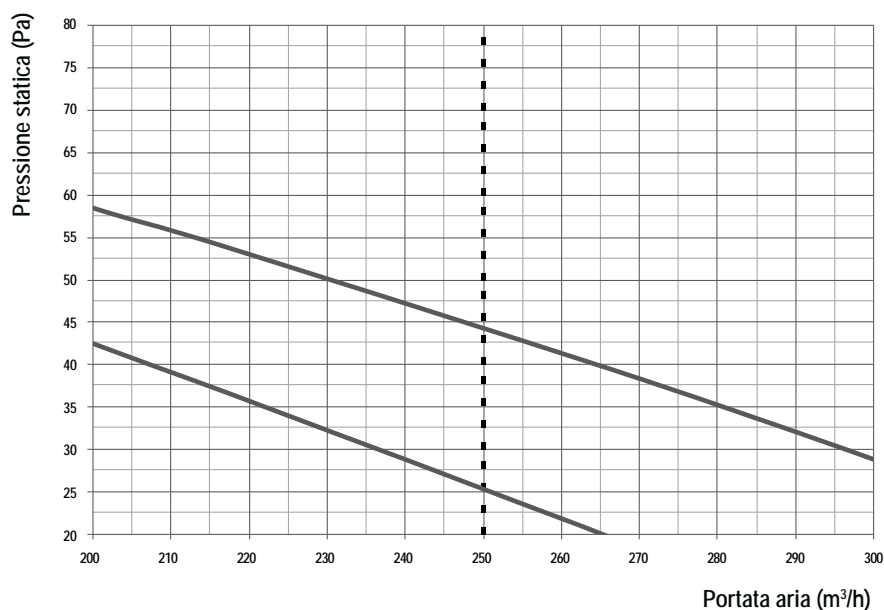
4.13 Come sfiatare l'unità

Per un corretto funzionamento dell'impianto è indispensabile rimuovere l'aria del circuito idraulico. A questo fine si raccomanda di intervenire utilizzando l'apposita valvola di sfiato posizionata nella parte anteriore dell'unità (vedi illustrazione).



4.14 Collegamento dell'unità a canali d'aria

Tutte le unità sono dotate di ventilatori centrifughi canalizzabili; in particolari condizioni, potrebbe essere richiesta la canalizzazione dell'aria di mandata, in questo caso il ventilatore può essere girato di 90° consentendo quindi la canalizzazione. In questo caso si raccomanda di utilizzare un raccordo flangiato di dimensioni maggiori al foro di espulsione dell'aria (riferirsi al disegno dimensionale dell'unità).





Per poter consentire il corretto funzionamento dei deumidificatori è importante garantire all'unità una portata d'aria costante prossima al valore nominale (vedi tabelle di seguito). Lo scostamento massimo consentito è del 20%. Sarà cura dell'installatore verificare, in fase di avviamento dell'impianto, la portata d'aria all'unità e modificare, se necessario, le velocità dei ventilatori in morsetteria.

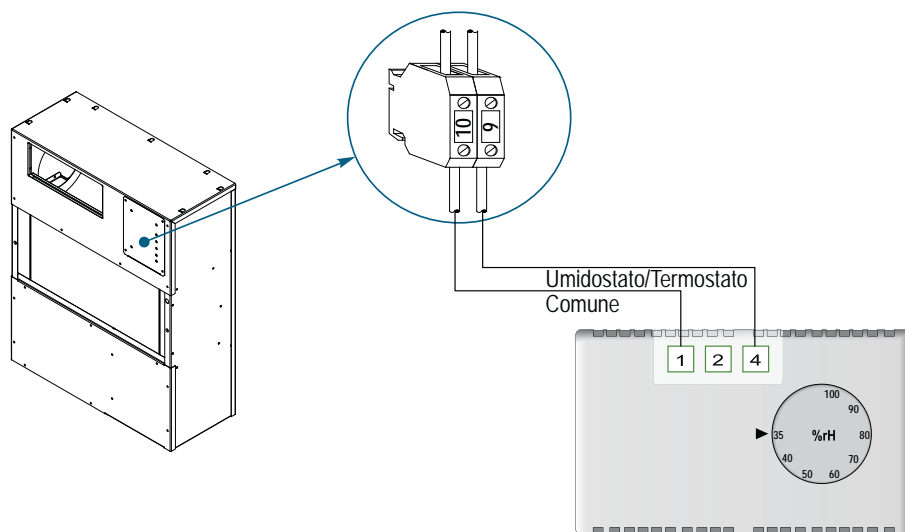


Nel caso in cui la velocità dell'aria attraverso la batteria evaporante superi i 1,5÷2 m/s la capacità di deumidificazione dell'unità viene ridotta notevolmente e possono venire pregiudicate le condizioni ambientali richieste.

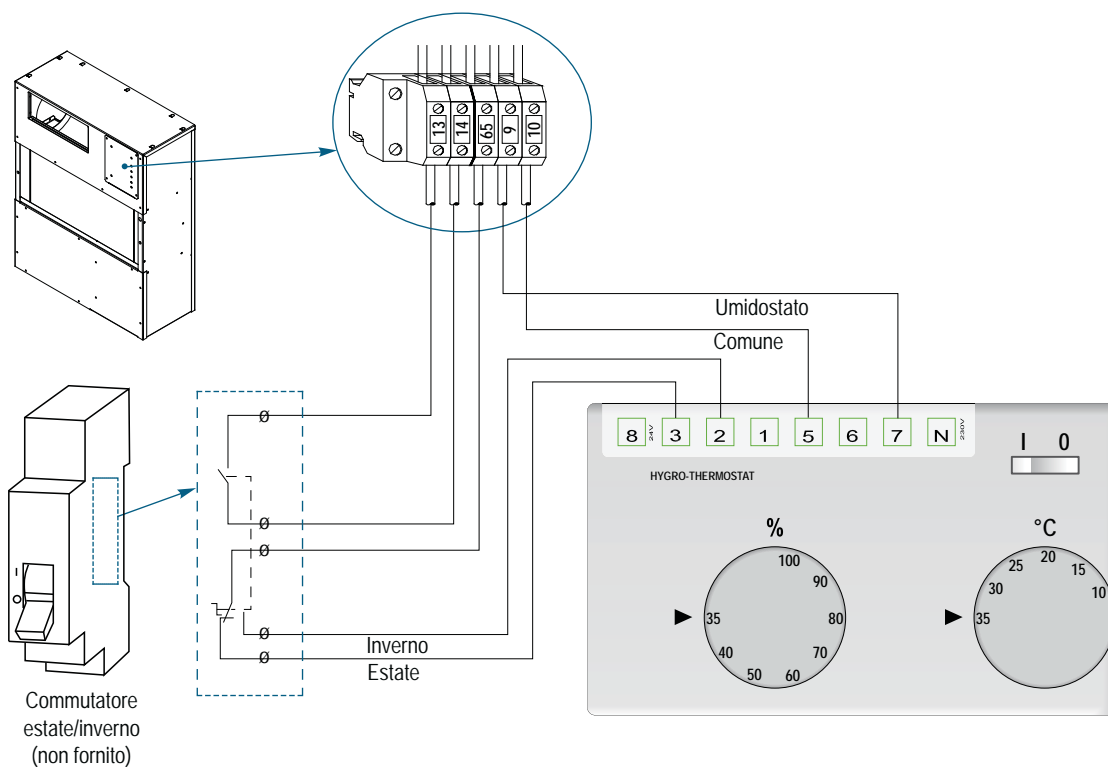


I dati riportati sono relativi alla velocità cablata in fabbrica.

4.15 Versione standard: collegamento all'umidostato meccanico remoto (HYGR.20)

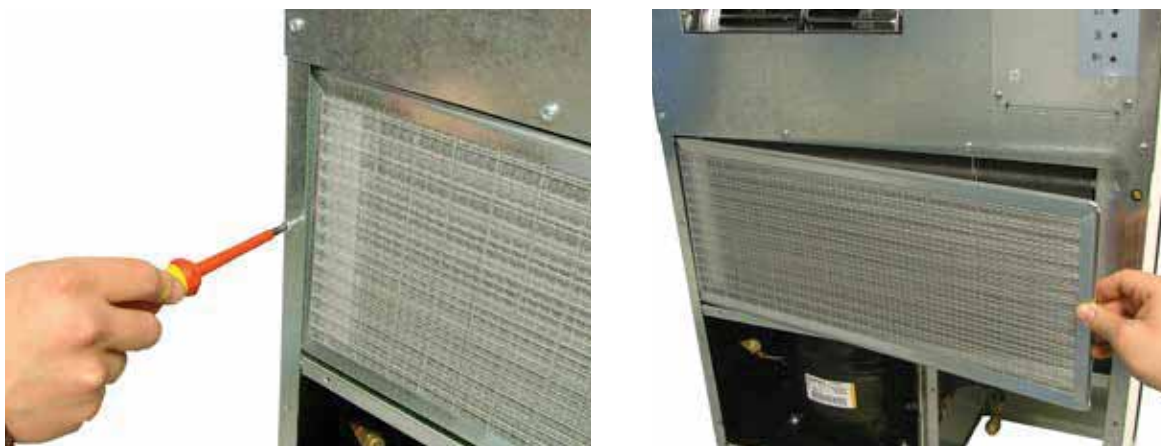


4.16 Versione WZ: collegamento al termoigrostatto meccanico remoto (HYGR.30)



4.17 Estrazione filtri

L'estrazione del filtro si effettua svitando le due viti che lo fissano alla carpenteria, come mostrano le seguenti immagini;



4.18 Installazione griglia di mandata e ripresa (GRFH)

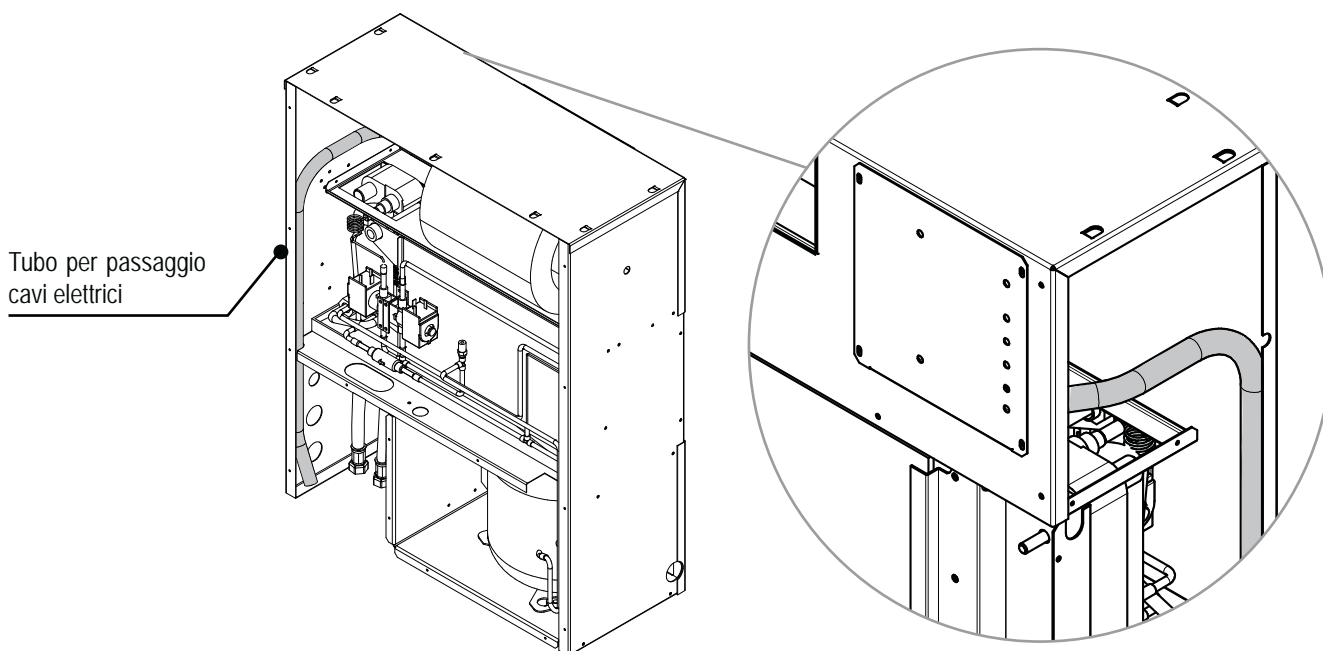
Successivamente al montaggio e all'installazione della controcassa, dove all'interno di essa viene fissata l'unità bisogna fissare alla controcassa stessa la griglia di mandata e ripresa. La griglia di mandata e ripresa, è un pannello realizzato in legno laccato che presenta due griglie, una piccola in alto (griglia di mandata) e una più grande (griglia di ripresa). La griglia serve per garantire una corretta distribuzione dell'aria, viene agganciata alla controcassa tramite ganci forniti di serie.



Rostrì per fissaggio
alla controcassa.

4.19 Collegamenti elettrici: informazioni preliminari di sicurezza

Il quadro elettrico è situato all'interno dell'unità nella parte superiore del vano tecnico dove si trovano anche i vari componenti del circuito frigorifero. Per accedere al quadro elettrico, rimuovere il pannello frontale dell'unità.



La connessione elettrica deve essere realizzata secondo lo schema elettrico allegato all'unità ed in aderenza alle normative locali ed internazionali.



Assicurarsi che la linea di alimentazione elettrica dell'unità sia sezionata a monte della stessa. Assicurarsi che il dispositivo di sezionamento sia lucchettato o che sulla maniglia di azionamento sia applicato l'apposito cartello di avvertimento a non operare.



Verificare che l'alimentazione elettrica corrisponda ai dati nominali della macchina (tensione, fasi, frequenza) riportati sullo schema elettrico e sulla targhetta applicata all'unità.



I cavi di alimentazione devono essere protetti a monte contro gli effetti del cortocircuito e del sovraccarico da un dispositivo idoneo conforme alle norme e leggi vigenti.



La sezione dei cavi deve essere commisurata alla taratura del sistema di protezione a monte e deve tenere conto di tutti i fattori che la possono influenzare (temperatura, tipo di isolante, lunghezza, ecc).



L'alimentazione elettrica deve rispettare i limiti citati: in caso contrario la garanzia viene a decadere immediatamente.



Effettuare tutti i collegamenti a massa previsti dalla normativa e legislazione vigente.



Prima di iniziare qualsiasi operazione assicurarsi che l'alimentazione elettrica sia disconnessa.

**PROTEZIONE ANTIGELO:**

Se aperto, l'interruttore generale, esclude l'alimentazione elettrica delle resistenze e di qualsiasi dispositivo anti-gelo presente nell'unità, incluse le resistenze del carter compressore. L'interruttore generale deve essere aperto solo per operazioni di pulizia, manutenzione o riparazione della macchina.

4.20 Dati elettrici

I dati elettrici riportati di seguito sono riferiti all'unità standard senza accessori. In tutti gli altri casi fare riferimento ai dati elettrici riportati negli schemi elettrici allegati.



La tensione di alimentazione non deve subire variazioni superiori a $\pm 10\%$ del valore nominale e lo squilibrio tra le fasi deve essere minore del 1% secondo la norma EN 60204. Se queste tolleranze non dovessero essere rispettate si prega di contattare il nostro ufficio tecnico.

MODELLO	25	
Alimentazione elettrica	VI-/Hz	230/1/50
Circuito di controllo	VI-/Hz	24V
Circuito ausiliario	VI-/Hz	230/1/50
Alimentazione ventilatori	VI-/Hz	230/1/50
Sezione linea	mm ²	1,5
Sezione PE	mm ²	1,5



I dati elettrici possono cambiare senza preavviso. È perciò necessario fare sempre riferimento allo schema elettrico fornito con l'unità.

4.21 Collegamenti elettrici

Verificare che l'alimentazione elettrica corrisponda ai dati nominali dell'unità (tensione, fasi, frequenza) riportati sulla targhetta nel pannello frontale dell'unità. La connessione elettrica deve essere realizzata secondo lo schema elettrico allegato all'unità ed in aderenza alle normative locali ed internazionali. I cavi di alimentazione ed i fusibili di linea devono essere dimensionati in accordo con quanto riportato nello schema elettrico dell'unità.



L'alimentazione elettrica deve rispettare i limiti citati: in caso contrario la garanzia viene a decadere immediatamente. Prima di iniziare qualsiasi operazione assicurarsi che l'alimentazione elettrica sia disconnessa.



L'unità potrà essere attivata correttamente solo se saranno stati effettuati i collegamenti del consenso remoto di deumidificazione e ventilazione (ad esempio umidostato, termostato, commutazione estate/inverno, ecc.). A tale riguardo attenersi scrupolosamente a quanto riportato nello schema elettrico.



VELOCITA' DEL VENTILATORE: L'unità è dotata di un ventilatore a tre velocità, che viene normalmente collegato alla media. Nel caso si necessiti di variare la velocità, è sufficiente modificare il collegamento nella morsettiera situata nel quadro elettrico. A tale riguardo, ci si attenga scrupolosamente a quanto riportato nello schema elettrico.



FORZATURA DELL'UNITA' IN SOLA VENTILAZIONE: E' disponibile nella morsettiera del deumidificatore un contatto che permette di far funzionare l'unità in modalità di sola ventilazione. Chiudendo tale ingresso, si attiva il funzionamento del solo ventilatore. La funzionalità di deumidificazione viene disattivata.

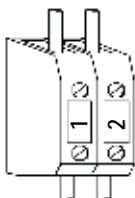


Le unità in versione WZ devono obbligatoriamente essere collegate ad un umidostato ambiente ed un termostato ambiente. Il mancato utilizzo di uno dei due componenti impedisce il corretto funzionamento nelle varie modalità.

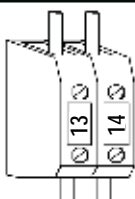
4.21.1 Collegamenti elettrici remoti (obbligatori)



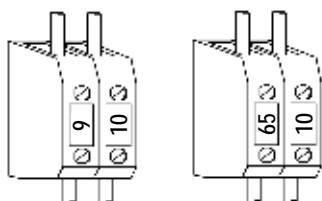
Le numerazioni dei morsetti possono cambiare senza preavviso. Per i collegamenti è perciò necessario fare SEMPRE riferimento allo schema elettrico fornito con l'unità.

**ON / OFF REMOTO (solo versioni WZ)**

Viene utilizzato per accensione/spengimento dell'unità da dispositivo remoto.
 Usare contatti liberi da tensione.
 Le unità sono fornite di serie dalla fabbrica con morsetti ponticellati.
 Contatto chiuso: unità ON;
 Contatto aperto: unità OFF.

**COMMUTAZIONE REMOTA ESTATE/INVERNO (solo versioni WZ)**

Viene utilizzato per la commutazione remota estate/inverno.
 Le unità sono fornite di serie dalla fabbrica con morsetti non ponticellati.
 Usare contatti liberi da tensione.
 Contatto chiuso: unità in modalità INVERNO.
 Contatto aperto: unità in modalità ESTATE.

UMIDOSTATO AMBIENTE (UA) e TERMOSTATO AMBIENTE (TA)

Umidostato ambiente (versione standard) collegato al morsetto 9, termostato ambiente (versione WZ) collegato al morsetto 65.

Funzionamento modalita' estate

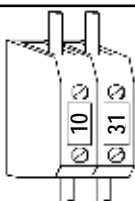
Contatto 9 chiuso 65 aperto: unità in deumidificazione con aria neutra.
 Contatto 65 chiuso: unità in deumidificazione con raffreddamento.
 Contatto 9 aperto 65 aperto: unità in Stand-By.

Funzionamento modalita' inverno

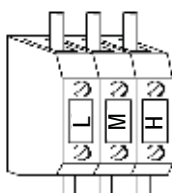
Contatto 9 chiuso: unità in deumidificazione con riscaldamento
 Contatto 65 chiuso: unità in sola ventilazione (vedi sotto)

Le unità sono fornite di serie dalla fabbrica con morsetti non ponticellati.

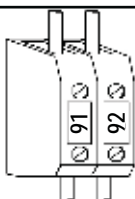
4.21.1 Collegamenti elettrici remoti (opzionali)

**FORZATURA VENTILATORE**

Viene utilizzato per forzare l'unità in sola ventilazione.
 Contatto chiuso forzatura ventilatore ON.
 Contatto aperto forzatura ventilatore OFF.
 Le unità sono fornite di serie dalla fabbrica con morsetti non ponticellati.

**VELOCITA' VENTILATORE**

L'unità è dotata di un ventilatore a tre velocità collegato di serie alla media velocità.
 Per variare la velocità di rotazione, spostare :
 Cavo 18 collegato a L: BASSA VELOCITA'
 Cavo 18 collegato a M: MEDIA VELOCITA'
 Cavo 18 collegato a H: ALTA VELOCITA'

**ALLARME GENERALE**

Viene utilizzato per remotare un allarme generale dell'unità.
 I contatti sono liberi da tensione.
 Contatto chiuso: unità IN ALLARME.
 Contatto aperto: unità IN FUNZIONE.

5. AVVIAMENTO

5.1 Verifiche preliminari

Prima di procedere all'avviamento della macchina è necessario effettuare controlli preliminari della parte elettrica, idraulica e frigorifera.



Le operazioni di messa in servizio devono essere eseguite in conformità a tutte le prescrizioni dei paragrafi precedenti.

5.1.1 Prima della messa in funzione




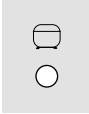


Malfunzionamenti o danni possono derivare anche da mancanza di adeguate cure durante la spedizione e l'installazione. È buona norma controllare prima dell'installazione o della messa in funzione che non ci siano perdite di refrigerante causate da rottura di capillari, di attacchi dei pressostati, di tubi del circuito frigorifero per manomissione, vibrazioni durante il trasporto, maltrattamenti subiti in cantiere.

- Verificare che la macchina sia installata a regola d'arte e in conformità alle indicazioni di questo manuale.
- Verificare l'allacciamento elettrico ed il corretto fissaggio di tutti i morsetti.
- Verificare che la tensione sia quella riportata sulla targhetta dell'unità.
- Verificare che la macchina sia connessa all'impianto di terra.
- Verificare che non ci siano fughe di gas, eventualmente tramite l'ausilio di cercafughe.
- Controllare che non siano presenti eventuali macchie di olio che possono essere sintomo di perdite.
- Verificare che il circuito frigorifero sia in pressione: utilizzare i manometri macchina, se presenti, o dei manometri di servizio.
- Verificare che tutte le prese di servizio siano chiuse con gli appositi tappi.
- Controllare che gli eventuali collegamenti idraulici siano stati installati correttamente e che tutte le indicazioni sulle targhette siano rispettate.
- Controllare che l'impianto sia stato sfiatato correttamente.
- Verificare che le temperature dei fluidi siano all'interno dei limiti operativi di funzionamento.
- Prima di procedere all'accensione controllare che tutti i pannelli di chiusura siano nella loro posizione e fissati con l'apposita vite.



Non modificare i collegamenti elettrici dell'unità altrimenti la garanzia terminerà immediatamente.


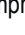

5.2 Pannello di controllo

Icona	Significato
	Alimentazione elettrica (verde): indica che l'interruttore è stato posizionato su acceso e l'unità è alimentata elettricamente.
	Led del compressore (verde): indica lo stato del compressore con i seguenti significati: led acceso: il compressore è in funzione; led lampeggia lentamente: il compressore è pronto a partire.
	Led di allarme (rosso): indica lo stato di allarme: spia rossa accesa o lampeggiante: consultare paragrafo 6.4
	Led sbrinamento (giallo): segnala che è attivo il ciclo di sbrinamento; spia lampeggiante: esecuzione dello sgocciolamento alla fine di un ciclo di sbrinamento.

6. USO

6.1 Accensione e primo avviamento

6.1.1 Versione standard

Posizionare l'interruttore generale di linea (non fornito) in ON. In caso di chiamata dell'umidostato viene attivato il ventilatore e si attiva la richiesta di avviamento del compressore (ritardato di 3 minuti). Durante questo periodo il led del compressore  lampeggia. Trascorsi i 3 minuti il compressore si avvia (il led  diventa fisso). Le unità lavorano in modalità ciclica attivando il compressore per 40 minuti di funzionamento e 12 minuti di sbrinamento (durante lo sbrinamento il led  lampeggia).


6.1.2 Versione WZ

La modalità di funzionamento è identica a quella della versione standard e, oltre al controllo dell'umidità (umidostato), si effettua anche il controllo della temperatura tramite un termostato ambiente. L'umidostato attiva la modalità deumidificazione ad aria neutra, mentre il termostato attiva la modalità deumidificazione ad aria raffreddata.




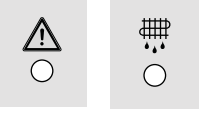
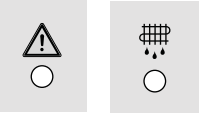
6.2 Spegnimento

Per spegnere l'unità posizionare l'interruttore generale di linea in OFF.

6.3 Stand-by

Quando l'unità è spenta dall'umidostato e/o termostato commuta in modalità stand-by. In questa modalità i soli segnali visibili sono il led alimentazione elettrica verde .

6.4 Visualizzazione durante un allarme

Icona	Significato	Causa	Rimedio
	Allarme di alta pressione. Led rosso fisso. Il riarmo è automatico se tale allarme si presenta non più di tre volte in un'ora. Oltre le tre volte in un'ora l'allarme diventa manuale ed il suo reset avviene togliendo e ridando tensione.	Portata aria insufficiente. Filtro aria intasato. Portata acqua insufficiente. Temperatura acqua oltre i limiti consentiti.	Ripristinare la corretta portata aria, verificare le perdite di carico dei canali aria. Pulire il filtro. Ripristinare la corretta portata e temperatura acqua.
	Allarme di bassa pressione. Led rosso lampeggiante. Tale allarme è ritardato di 60 secondi. Il riarmo è automatico se tale allarme si presenta non più di tre volte in un'ora. Oltre le tre volte in un'ora l'allarme diventa manuale ed il suo reset avviene togliendo e ridando tensione.	Portata acqua oltre i limiti consentiti. Temperatura acqua al di sotto dei limiti consentiti.	Ripristinare la corretta portata e temperatura acqua.
	Allarme termico compressore. Led rosso e verde lampeggianti contemporaneamente. Tale allarme è sempre a riarmo manuale.	Potenziale danneggiamento del circuito frigorifero.	Contattare l'assistenza.
	Allarme fine sbrinamento per superamento tempo massimo. Led rosso e giallo lampeggianti contemporaneamente.	Temperatura ambiente al di sotto dei limiti consentiti. Unità scarica di gas.	Ripristinare la corretta temperatura ambiente. Contattare l'assistenza.
	Allarme errore sonda NTC. Led rosso e giallo lampeggianti alternativamente.	Danneggiamento sonda.	Contattare l'assistenza.

7. MANUTENZIONE UNITÀ

7.1 Avvertenze generali



Dal 01 gennaio 2016 è diventato esecutivo il nuovo Regolamento Europeo 517_2014, " *Obblighi derivanti in materia di contenimento, uso, recupero e distruzione dei gas fluorurati ad effetto serra utilizzati nelle apparecchiature fisse di refrigerazione, condizionamento d'aria e pompe di calore*". L'unità in oggetto è soggetta agli obblighi normativi elencati di seguito, si raccomanda pertanto a tutti i proprietari, operatori e/o personale tecnico di rispettarlo integralmente, in ogni sua parte.

- a) Tenuta del registro dell'apparecchiatura
- b) Corretta installazione, manutenzione e riparazione dell'apparecchiatura
- c) Controllo delle perdite
- d) Recupero del refrigerante ed eventuale gestione dello smaltimento
- e) Presentazione al Ministero dell'Ambiente della dichiarazione annuale concernente le emissioni in atmosfera di gas fluorurati ad effetto serra.

La manutenzione permette di:

- Mantenere efficiente la macchina.
- Prevenire eventuali guasti.
- Ridurre la velocità di deterioramento della macchina.



Si consiglia di prevedere un libretto di macchina con lo scopo di tenere traccia degli interventi effettuati sull'unità agevolando l'eventuale ricerca dei guasti.



Le operazioni di manutenzione devono essere eseguite in conformità a tutte le prescrizioni dei paragrafi precedenti. Per qualsiasi dubbio o chiarimento contattare sempre il costruttore.



Utilizzare i dispositivi di protezione individuali previsti dalla normativa vigente in quanto le testate e le tubazioni di mandata del compressore si trovano a temperature elevate e le alette delle batterie risultano taglienti.



Nel caso in cui l'unità non venga usata durante l'inverno, l'acqua contenuta nelle tubazioni può congelare e danneggiare seriamente la macchina. Nel caso in cui l'unità non venga usata durante l'inverno rimuovere accuratamente l'acqua dalle tubazioni, controllando che tutte le parti del circuito siano completamente svuotate e che sia drenato ogni sifone interno o esterno all'unità.



Qualora si avvisi la necessità di sostituire un componente della macchina, sia per manutenzione ordinaria che straordinaria, tale particolare deve avere caratteristiche uguali o superiori di quelle presenti. Per caratteristiche si intendono, medesime o superiori prestazioni o spessori, che non compromettano la sicurezza, l'utilizzo, la movimentazione, lo stoccaggio, le pressioni e le temperature di utilizzo della macchina previste dal costruttore.



I rubinetti presenti in macchina devono sempre trovarsi in posizione aperta prima dell'avviamento. Qualora si presenti la necessità di sezionare il circuito frigo chiudendo i rubinetti, devono essere intraprese azioni che escludano l'avviamento dell'unità anche accidentalmente, inoltre deve essere adeguatamente segnalata la chiusura degli stessi con appositi cartelli, sia nel rubinetto che nel quadro elettrico. In ogni caso i rubinetti devono rimanere chiusi il minore tempo possibile.

7.2 Accesso all'unità

L'accesso all'unità una volta che è stata installata, deve essere consentito solamente ad operatori e tecnici abilitati. Il proprietario della macchina è il legale rappresentante della società, ente o persona fisica proprietaria dell'impianto in cui è installata la macchina. Egli è responsabile del rispetto di tutte le norme di sicurezza indicate dal presente manuale e dalla normativa vigente.

7.3 Manutenzione programmata

L'utente deve fare in modo che l'unità venga sottoposta ad una manutenzione adeguata sulla base di quanto indicato nel Manuale e di quanto prescritto dalle leggi e dai regolamenti locali vigenti.

L'utente deve fare in modo che l'unità venga sottoposta ad ispezioni, sopralluoghi e manutenzioni periodici adeguati, in base al tipo, alla taglia, all'età e alla funzione del sistema e a quanto indicato nel Manuale.



Se sul sistema sono installati strumenti per la rilevazione delle perdite, essi dovranno essere ispezionati almeno una volta all'anno per assicurare che stiano funzionando correttamente.

Durante la sua vita operativa, l'unità deve essere sottoposta a ispezioni e verifiche sulla base delle leggi e dei regolamenti locali vigenti. In particolare, quando non esistano specifiche più severe, occorre seguire le indicazioni riportate nella tabella che segue (vedere EN 378-4, all. D), con riferimento alle situazioni descritte.

SITUAZIONE	Ispezione a vista	Prova in pressione	Ricerca delle perdite
A	X	X	X
B	X	X	X
C	X		X
D	X		X

A	Ispezione, successiva ad un intervento, con possibili effetti sulla resistenza meccanica, o dopo un cambio di uso, o dopo una fermata di oltre due anni; si dovranno sostituire tutti i componenti non più idonei. Non si devono eseguire verifiche a pressioni superiori a quella di progetto.
B	Ispezione successiva ad una riparazione, o ad una modifica significativa al sistema, o a suoi componenti. La verifica può essere limitata alle parti coinvolte nell'intervento, ma se viene evidenziata una fuga di refrigerante, sarà necessario eseguire una ricerca delle perdite sull'intero sistema.
C	Ispezione successiva alla installazione della macchina in una posizione diversa da quella originale. Se si possono avere effetti sulla resistenza meccanica, si dovrà fare riferimento al punto A.
D	Ricerca delle perdite, conseguente ad un fondato sospetto di fuga di refrigerante. Il sistema deve essere esaminato per individuare le perdite, attraverso misure dirette (impiego di sistemi in grado di evidenziare la fuga) o indirette (deduzione della presenza della fuga in base all'analisi dei parametri di funzionamento), concentrando l'attenzione sulle parti più soggette a rilasci (ad esempio, le giunzioni).



Se viene rilevato un difetto che ne mette a rischio il funzionamento affidabile, l'unità non potrà essere rimessa in funzione, prima di averlo eliminato.

7.4 Controlli periodici e di primo avviamento



Le operazioni di messa in servizio devono essere eseguite in conformità a tutte le prescrizioni dei paragrafi precedenti.



Tutte le operazioni descritte in questo capitolo DEVONO ESSERE SEMPRE ESEGUITE DA PERSONALE QUALIFICATO. Prima di effettuare qualsiasi intervento sull'unità o di accedere a parti interne, assicurarsi di aver sconsigliato l'alimentazione elettrica. Le testate e la tubazione di mandata del compressore si trovano di solito a temperature piuttosto elevate. Prestare particolare cautela quando si opera in prossimità delle batterie. Le alette di alluminio sono particolarmente taglienti e possono provocare gravi ferite. Dopo le operazioni di manutenzione richiudere i pannelli fissandoli con le viti di fissaggio.

7.4.1 Impianto elettrico e dispositivi di controllo

Operazioni da Eseguire	Periodicità					
	Ogni mese	Ogni 2 mesi	Ogni 6 mesi	Ogni anno	Ogni 5 anni	Quando richiesto
Verificare che l'unità funzioni regolarmente e che non siano presenti allarmi	X					
Ispezionare a vista l'unità	X					
Verificare la rumorosità e le vibrazioni dell'unità				X		
Verificare la funzionalità dei dispositivi di sicurezza e degli interblocchi				X		
Verificare le prestazioni dell'unità				X		
Verificare gli assorbimenti elettrici delle varie utenze (compressori, ventilatori, ecc.)				X		
Verificare la tensione di alimentazione dell'unità			X			
Verificare il fissaggio dei cavi nei relativi morsetti			X			
Verificare l'integrità del rivestimento isolante dei cavi elettrici				X		
Verificare lo stato ed il funzionamento dei contattori				X		
Verificare il funzionamento del microprocessore e del display			X			
Pulire i componenti elettrici ed elettronici dalla polvere eventualmente presente				X		
Verificare il funzionamento e la taratura delle sonde e dei trasduttori				X		

7.4.2 Batteria ventilatori e circuito frigorifero e idraulico

Operazioni da Eseguire	Periodicità					
	Ogni mese	Ogni 2 mesi	Ogni 6 mesi	Ogni anno	Ogni 5 anni	Quando richiesto
Ispezionare a vista la batteria	X					
Eseguire la pulizia della batteria alettata			X			
Verificare il flusso acqua e/o eventuali perdite (se presente accessorio HOWA)	X					
Eseguire pulizia del filtro metallico posto sulla tubazione acqua esterna ⁽²⁾ (se presente)			X			
Verificare la rumorosità e le vibrazioni dei ventilatori				X		
Verificare la tensione di alimentazione dei ventilatori			X			
Verificare i collegamenti elettrici dei ventilatori				X		
Verificare il funzionamento e la taratura del sistema di regolazione della velocità dei ventilatori				X		
Verificare presenza aria nel circuito idraulico	X					
Controllare il colore dell'indicatore di umidità sulla linea del liquido				X		
Controllare eventuali perdite di freon ⁽¹⁾						X



⁽¹⁾ Per effettuare operazioni sul refrigerante è necessario attenersi al regolamento Europeo 517_2014, "Obblighi derivanti in materia di contenimento, uso, recupero e distruzione dei gas fluorurati ad effetto serra utilizzati nelle apparecchiature fisse di refrigerazione, condizionamento d'aria e pompe di calore".



⁽²⁾ Può essere eseguito con frequenza maggiore (anche settimanale) in funzione del Δt .

7.4.3 Compressori

Operazioni da Eseguire	Periodicità					
	Ogni mese	Ogni 2 mesi	Ogni 6 mesi	Ogni anno	Ogni 5 anni	Quando richiesto
Ispezionare a vista i compressori				X		
Verificare la rumorosità e le vibrazioni dei compressori				X		
Verificare la tensione di alimentazione dei compressori			X			
Verificare i collegamenti elettrici dei compressori				X		
Verificare il livello dell'olio nei compressori tramite apposita spia (se presente)			X			
Controllare che i riscaldatori del carter siano alimentati e che funzionino correttamente (se presente)				X		
Verificare lo stato dei cavi elettrici dei compressori e il loro fissaggio nei morsetti			X			



Le operazioni con frequenza quotidiana e mensile possono essere eseguite direttamente dal Proprietario dell'impianto. Gli altri interventi dovranno essere attuati da personale abilitato e adeguatamente addestrato.



È vietata qualsiasi operazione di pulizia, prima di aver scollegato l'apparecchio dalla rete di alimentazione elettrica, ruotando l'interruttore generale in posizione OFF. È vietato toccare l'apparecchio a piedi nudi o con parti del corpo bagnate o umide.



Gli interventi sul circuito frigorifero devono essere eseguiti da tecnici adeguatamente qualificati ed addestrati, abilitati in ottemperanza alle leggi ed ai regolamenti locali vigenti.



Prima del primo avviamento è necessario eseguire tutte le operazioni descritte nelle tabelle precedenti e fare le dovute verifiche previste dal modulo di controllo pre-avviamento (valido per l'Italia) da richiedere al service.

7.5 Riparazione circuito frigorifero



Si ricorda che nel caso in cui si rendesse necessario scaricare il circuito frigorifero è obbligatorio recuperare il refrigerante tramite l'apposita apparecchiatura.

Il sistema deve essere caricato con azoto usando una bombola munita di valvola riduttore, fino alla pressione di circa 15 bar. Eventuali perdite devono essere individuate tramite cercafughe. L'insorgere di bolle o schiuma indica la presenza di fughe localizzate. In questo caso scaricare il circuito prima di eseguire le saldature con leghe appropriate.



Non usare mai ossigeno al posto dell'azoto: elevato rischio di esplosione.

I circuiti frigoriferi funzionanti con gas frigorifero richiedono particolari attenzioni nel montaggio e nella manutenzione, al fine di preservarli da anomalie di funzionamento.

È necessario pertanto:

- Evitare reintegri d'olio differente da quello specificato già precaricato nel compressore.
- Per macchine che utilizzano il fluido frigorifero R134A o R410A, nel caso in cui vi siano fughe di gas tali da rendere il circuito anche solo parzialmente scarico, evitare di reintegrare la parte di fluido frigorifero, ma scaricare completamente la macchina recuperando il refrigerante per il successivo smaltimento e dopo avere eseguito il vuoto, ricaricarla con la quantità prevista.
- In caso di sostituzione di qualsiasi parte del circuito frigorifero, non lasciare il circuito aperto più di 15 minuti.
- In particolare, in caso di sostituzione del compressore, completare l'installazione entro il tempo sopraindicato, dopo averne rimosso i tappi in gomma.
- In caso di sostituzione del compressore si consiglia di effettuare il lavaggio del circuito frigorifero con prodotti adeguati inserendo inoltre, per un determinato periodo, un filtro antiacido.
- In condizioni di vuoto non dare tensione al compressore; non comprimere aria all'interno del compressore.

8. MESSA FUORI SERVIZIO

8.1 Scollegamento dell'unità



Tutte le operazioni di messa fuori servizio devono essere eseguite da personale abilitato in ottemperanza alla legislazione nazionale vigente nel paese di destinazione.

- Evitare versamenti o perdite in ambiente.
- Prima di scollegare la macchina recuperare se presenti:
 - il gas refrigerante;
 - le soluzioni incongelabili del circuito idraulico;
 - l'olio lubrificante dei compressori.

In attesa della dismissione e dello smaltimento, la macchina può essere immagazzinata anche all'aperto, sempre che l'unità abbia i circuiti elettrici, frigoriferi ed idraulici integri e chiusi.

8.2 Dismissione, smaltimento e riciclaggio

La struttura ed i vari componenti, se inutilizzabili, vanno demoliti e suddivisi a seconda della loro natura; particolarmente il rame e l'alluminio presenti in discreta quantità nella macchina.

Tutti i materiali devono essere recuperati o smaltiti in conformità alle norme nazionali vigenti in materia.



Il circuito frigorifero contiene olio che vincola le modalità di smaltimento dei componenti.

8.3 Direttiva RAEE (solo per UE)



Il simbolo del bidone barrato, presente sull'etichetta posta sull'apparecchio, indica la rispondenza di tale prodotto alla normativa relativa ai rifiuti di apparecchiature elettriche ed elettroniche.

L'abbandono nell'ambiente dell'apparecchiatura o lo smaltimento abusivo della stessa sono puniti dalla legge.

Questo prodotto rientra nel campo di applicazione della Direttiva 2012/19/UE riguardante la gestione dei rifiuti di apparecchiature elettriche ed elettroniche (RAEE).

L'apparecchio non deve essere eliminato con gli scarti domestici in quanto composto da diversi materiali che possono essere riciclati presso le strutture adeguate. Informarsi attraverso l'autorità comunale per quanto riguarda l'ubicazione delle piattaforme ecologiche atte a ricevere il prodotto per lo smaltimento ed il suo successivo corretto riciclaggio.

Il prodotto non è potenzialmente pericoloso per la salute umana e l'ambiente, non contenendo sostanze dannose come da Direttiva 2011/65/UE (RoHS), ma se abbandonato nell'ambiente impatta negativamente sull'ecosistema.

Leggere attentamente le istruzioni prima di utilizzare l'apparecchio per la prima volta. Si raccomanda di non usare assolutamente il prodotto per un uso diverso da quello a cui è stato destinato, essendoci pericolo di shock elettrico se usato impropriamente.

9. DIAGNOSI E RISOLUZIONE DEI PROBLEMI

9.1 Ricerca guasti

Tutte le unità sono verificate e collaudate in fabbrica prima della spedizione, tuttavia è possibile che si verifichi durante il funzionamento qualche anomalia o guasto.

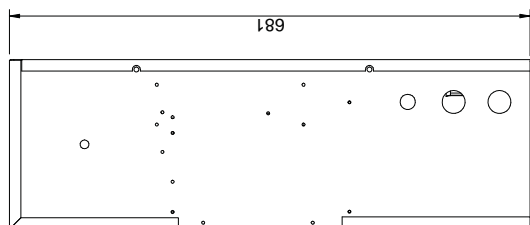
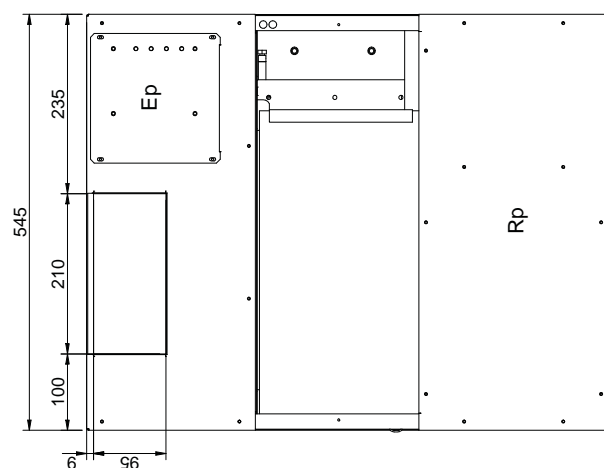
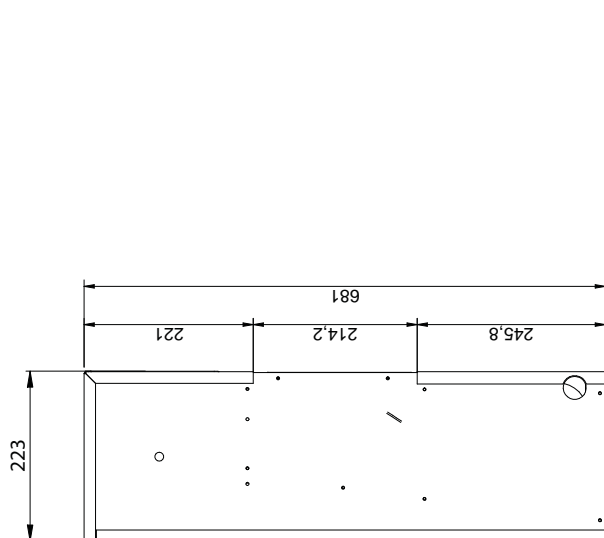


SI RACCOMANDA DI RESETTARE UN ALLARME DI IDENTIFICAZIONE SOLO DOPO AVER RIMOSSO LA CAUSA CHE LO HA GENERATO; RESET RIPETUTI POSSONO DETERMINARE DANNI IRREVERSIBILI ALL'UNITÀ.

Problema	Causa	Rimedio
L'unità non si avvia	Mancanza dell'alimentazione elettrica	Collegare l'unità all'alimentazione elettrica
	Interruttore di linea aperto	Chiudere l'interruttore di linea
	Consenso remoto aperto	Chiudere il consenso
	Scheda elettronica difettosa	Sostituire la scheda elettronica
Il ventilatore si avvia ma il compressore non parte	Termico del compressore intervenuto Compressore difettoso	Attendere che il compressore si raffreddi e riprovare; Sostituire il compressore
	Scheda elettronica difettosa	Sostituire la scheda difettosa
L'unità è alimentata ma il ventilatore non parte	Scheda elettronica difettosa	Sostituire la scheda difettosa

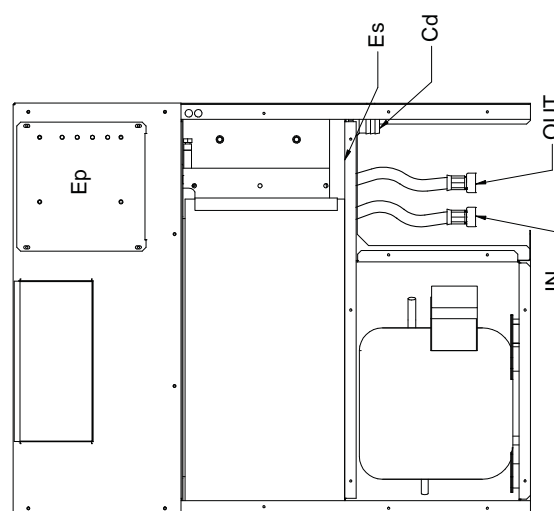
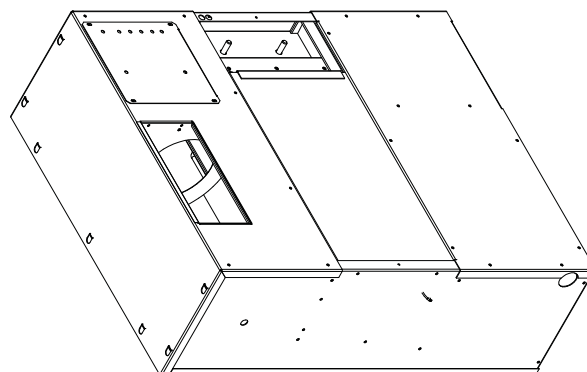
10.SCHEMI DIMENSIONALI

Schema dimensionale FH 25 - 25WZ



FLUSSO ARIA
AIR FLOW

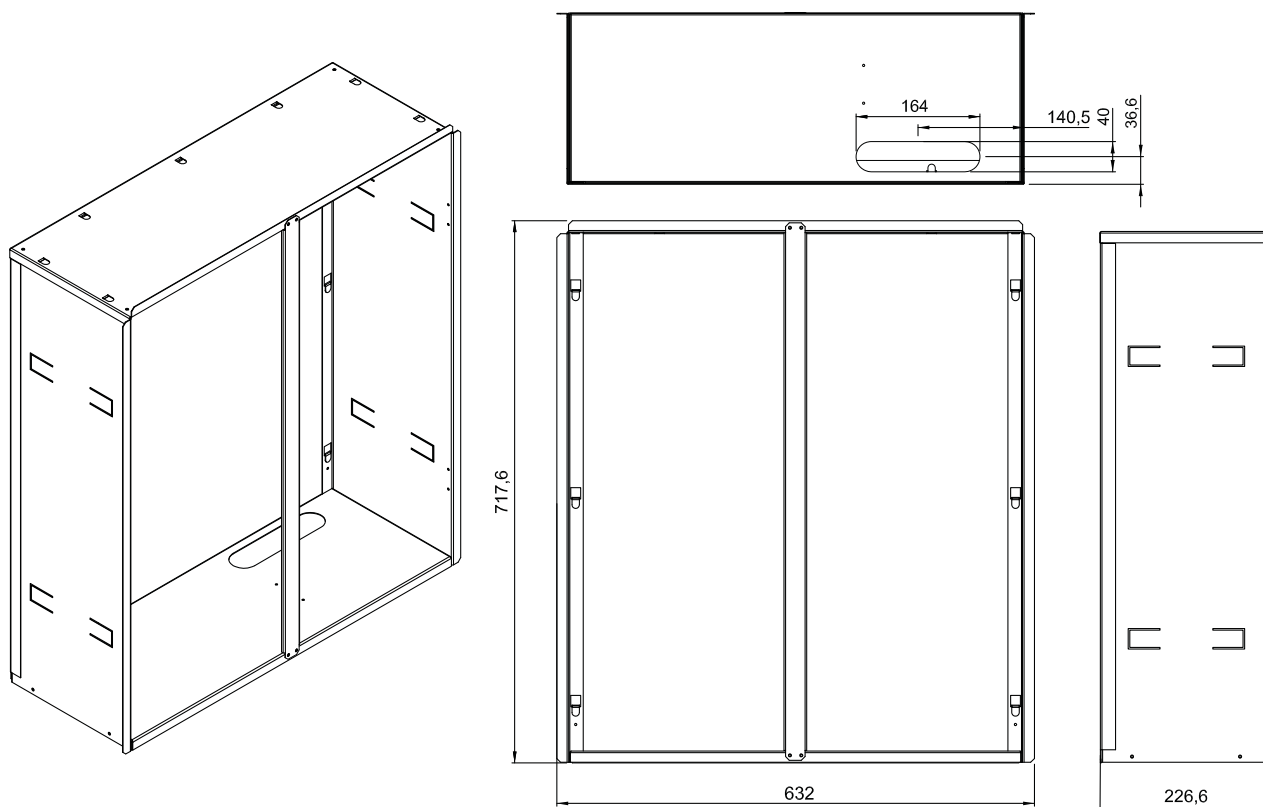
FLUSSO ARIA
AIR FLOW



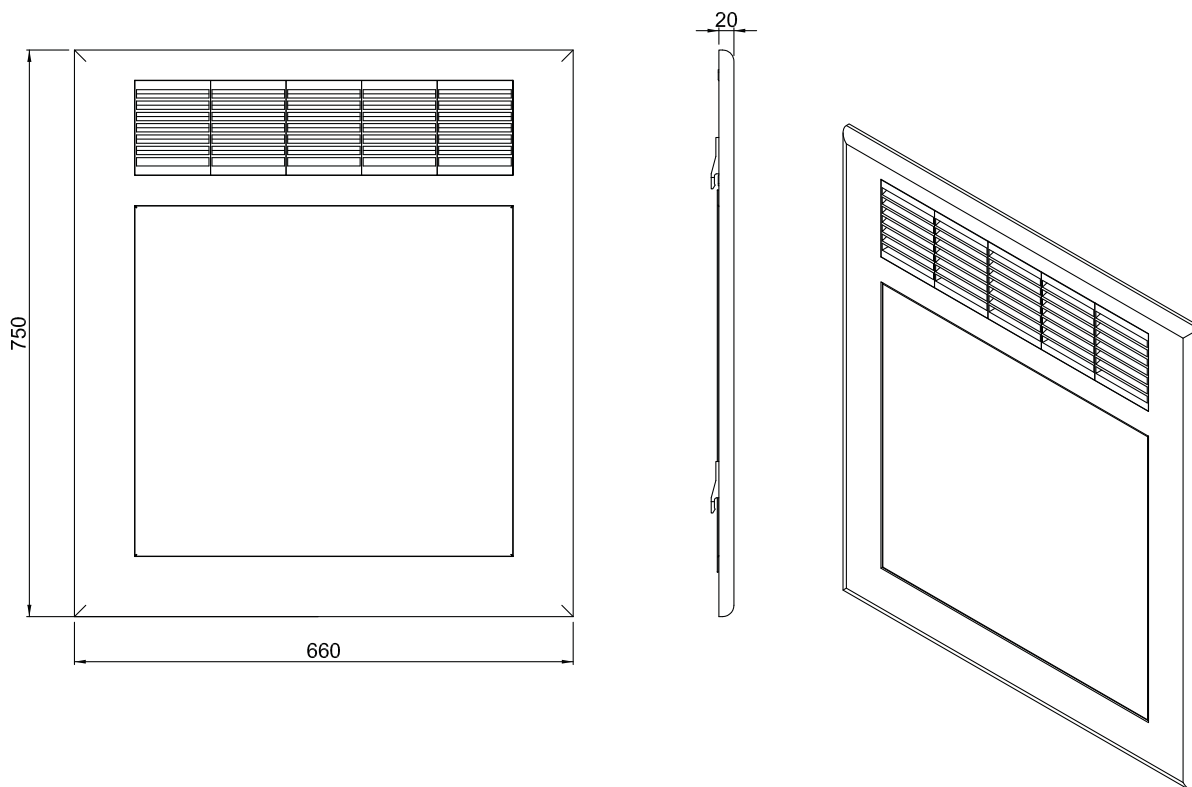
PESO DELL'UNITA	
Modd.	Peso (Kg)
FH 25	45
FHWZ 25	38

Rp	PANNELLO ASPORTABILE
Ep	QUADRO ELETTRICO
Es	INGRESSO ALIMENTAZIONE ELETTRICA
Cd	SCARICO CONDENSA
OUT Ø1/2"GF	USCITA ACQUA UTENTE
IN Ø1/2"GF	INGRESSO ACQUA UTENTE

Schema dimensionale controcassa FH (CTFH.25)



Schema dimensionale griglia di mandata e ripresa FH (GRFH)





ESEX TECHNOLOGIES

VIA DELLE INDUSTRIE, 7 • CAP 31030 • VACIL DI BREDÀ DI PIAVE (TV)
TEL. +39 0422 605 311

Info@enex technologies.com • www.enex technologies.com

I dati tecnici riportati in questo manuale non sono vincolanti.

L'Azienda si riserva il diritto di apportare in qualunque momento le modifiche necessarie per il miglioramento del prodotto.
Le lingue di riferimento per tutta la documentazione sono l'Italiano e l'Inglese, le altre lingue sono da ritenersi solamente come linee guida.
