

# HMA

## Deshumidificadores Industriales



Los deshumidificadores HMA son aparatos de elevado rendimiento diseñados para aplicaciones industriales y comerciales utilizados en ambientes donde sea necesario controlar el grado de humedad o prevenir el fenómeno de la condensación. La serie se compone de 6 modelos que cubre un campo de potencias comprendidas entre 263 y 940 l/24h. Las unidades HMA están diseñadas para un fácil mantenimiento y servicio, las partes internas están ubicadas principalmente en un compartimiento técnico insonorizado, de fácil acceso incluso si la unidad está en funcionamiento.

Las unidades se suministran con un conjunto de válvulas solenoide para la inyección de gas caliente para descongelar el evaporador en caso de condiciones de trabajos severas.

Las unidades están equipadas con un microprocesador avanzado con posibilidad de conexión RS485 (opcional)

Las sondas de temperatura y humedad son accesorios suministrados bajo pedido.

### Versiones

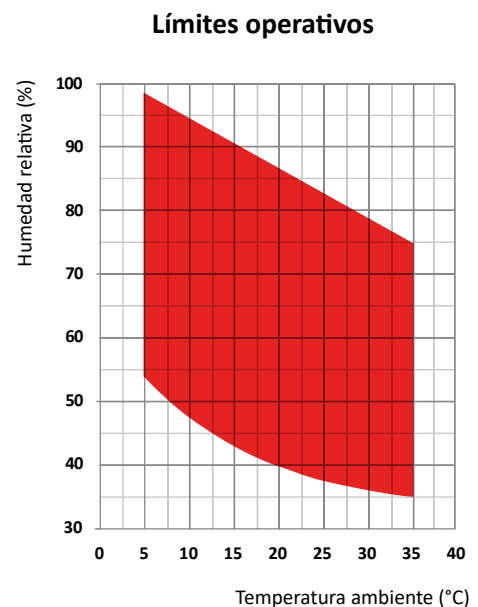
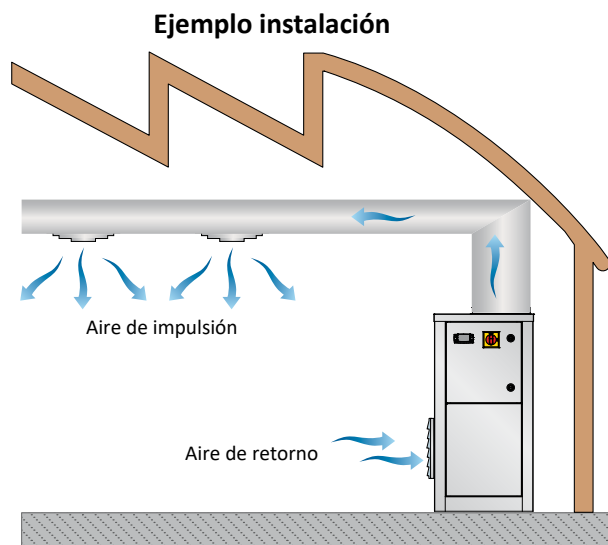
La serie se compone de 6 modelos con caudal de aire tratado de 3500 a 8500 m<sup>3</sup>/h.

HMA		270	350	450	550	750	950
Humedad absorbida a 30°C - 80%	l/24h	263,1	340,2	418,8	566,8	751,1	939,3
Humedad absorbida a 30°C - 60%	l/24h	185,1	262,3	336,3	425,0	596,4	759,7
Humedad absorbida a 27°C - 60%	l/24h	161,4	233,5	302,0	375,7	534,3	680,3
Humedad absorbida a 20°C - 60%	l/24h	111,4	168,5	223,9	267,1	391,0	501,0
Humedad absorbida a 10°C - 70%	l/24h	75,6	118,3	160,9	180,2	269,8	349,6
Potencia nominal absorbida a 30°C - 80%	kW	4,09	5,40	8,33	9,38	13,9	18,39
Potencia máxima absorbida	kW	6,3	7,7	9,6	12,6	17,5	20,7
Corriente máxima absorbida	A	10,4	12,8	17,0	19,4	27,2	34,8
Intensidad de arranque	A	56,0	58,0	76,0	87,0	108,0	150,0
Caudal aire	m <sup>3</sup> /h	3500	4200	4200	5500	7000	8500
Presión disponible	Pa	50÷150	50÷150	50÷150	50÷150	50÷150	50÷150
Refrigerante		R410a	R410a	R410a	R410a	R410a	R410a
Potencial de calentamiento global (GWP)		2088	2088	2088	2088	2088	2088
Carga de gas	kg	3,0	2,5	2,5	6,3	6,6	7,0
Carga en CO <sub>2</sub> equivalente	t	6,26	5,22	5,22	13,15	13,78	14,61
Potencia sonora <sup>(1)</sup>	dB(A)	70	71	71	73	73	73
Presión sonora <sup>(2)</sup>	dB(A)	63	64	64	66	66	66
Alimentación	V/Ph/Hz	400/3+N/50	400/3+N/50	400/3+N/50	400/3+N/50	400/3+N/50	400/3+N/50

Las prestaciones se calcula con ventiladores de baja velocidad y están referidas a las siguientes condiciones:

(1) Nivel de potencia sonora calculado según ISO 9614 con ventilador con presión disponible de 50 Pa.

(2) Nivel de presión sonora medido en campo abierto, a 1 metro de la unidad según ISO 9614, con ventilador con presión disponible de 50 Pa.



### **Carpintería**

Todas las unidades de la serie están fabricadas en chapa de acero galvanizada y pintadas con poliuretano en polvo en horno a 180°C para asegurar la resistencia a los agentes atmosféricos y ambientes agresivos. La chapa es desmontable para agilizar el mantenimiento. Todos los tornillos y remaches son de acero inoxidable. El color es RAL 9018.

### **Circuito frigorífico**

El circuito frigorífico está realizado con componentes de las principales empresas internacionales y según la normativa vigente ISO 97/23. El gas refrigerante que utilizan es el R410A. El circuito frigorífico incluye: visor de líquido, filtro deshidratador, válvula termostática con regulación externa, válvula schrader para mantenimiento y control, dispositivo de seguridad (según la normativa PED). Todas las unidades se suministran con un kit de válvulas de inyección para el ciclo de desescarche por gas caliente.

### **Compresor**

Los compresores son del tipo Scroll, con protección térmica mediante un klixon. El compresor está montado sobre unos apoyos antivibradores específicos de goma y se suministra instalado en un compartimento técnico dedicado para reducir las emisiones de ruido. La inspección es posible a través del panel frontal de la unidad.

### **Condensador y evaporador**

Las baterías de condensación y evaporación están realizadas con tubo de cobre y aletas de aluminio de alta eficiencia.

El tubo es de 3/8" de diámetro y el espesor de las aletas es de 0,1mm. Los tubos se instalan mecánicamente entre las aletas de aluminio para aumentar el factor de intercambio térmico. La geometría de estos intercambiadores permite un bajo valor de la pérdida de carga del aire y por lo tanto la posibilidad de utilizar ventiladores a baja velocidad (lo que reduce el ruido de la máquina). Todos los equipos incorporan, en la base del intercambiador, una bandeja de condensados. Cada evaporador además, se suministra con una sonda de temperatura utilizada como sonda de desescarche automático.

### **Ventilador de impulsión**

Son del tipo centrífugo, de doble aspiración de palas aerodinámicas fabricadas en acero galvanizado. Están acoplados estática y dinámicamente, y completamente equilibrados. Los ventiladores están acoplados directamente al ventilador. Tienen 2 velocidades con protección térmica integrada. Los motores eléctricos se utilizan con grado de protección IP 54.

### **Filtro de aire**

Fabricado con materiales filtrantes de fibra sintética sin carga electrostática. Son desmontables para facilitar su limpieza. Eficiencia clase ISO ePM10 50% según UNI EN ISO 16890:2017.

### **Microprocesador**

Todas las unidades están equipadas con microprocesador para el control de la temporización del compresor, de los ciclos de desescarche y la gestión de las alarmas. Una pantalla de leds luminosos indica el estado de funcionamiento de la unidad y la presencia de eventuales anomalías.

### **Cuadro eléctrico**

El cuadro eléctrico está fabricado en conformidad de la normativa europea 2014/35 y 2014/30. El acceso al cuadro se realiza desmontando la chapa frontal protegida con un interruptor general

de bloqueo. Los siguientes componentes están instalados de serie: interruptor general de bloqueo, magnetotérmico de protección del ventilador y del compresor, relés para el ventilador y el compresor, fusible para el circuito auxiliar. El cuadro incluye el bornero de contacto libre para el ON/OFF remoto.

### **Dispositivos de control y protección**

Todas las unidades se suministran de serie de los siguientes dispositivos de control y protección: sonda de desescarche, que indica al control del microprocesador la necesidad de realizar el ciclo de desescarche y determina su duración, presostato de alta presión de rearme automático, protección térmica del compresor y del ventilador.

### **Pruebas**

Todas las unidades son completamente ensambladas y cableadas en fábrica, y sometidas a pruebas de tensión, fugas de gas, y cargadas con gas refrigerante R410A. Todas las unidades son sometidas a pruebas de funcionamiento antes de su expedición. Todos los equipos están adecuados a la Directiva Europea y están provistos de la marca CE y cuentan con el certificado de conformidad.

### **Acesorios**

#### **CANA - Tolva de impulsión**

Tolva rectangular prensada de conexión a los conductos instalados en la boca de expulsión de los ventiladores.

#### **FARC - Filtro con marco para retorno conducido**

Incluye filtro de aire desmontable lateralmente y marco para canalizar la aspiración de aire.

#### **HYGR- Humidostato mecánico remoto**

Elemento para instalar en la pared de la sala en la cual se quiere controlar la humedad del ambiente; se suministra con ruleta de regulación con un rango de trabajo de humedad del 30% al 100%, con precisión del 3%.

#### **INOX - Carpintería en acero Inox**

Se utiliza para asegurar la mejor resistencia a los agentes atmosféricos y el funcionamiento en ambientes agresivos. La carpintería está fabricada en acero inox AISI 304, autoportante con paneles desmontables para agilizar la inspección y el mantenimiento de los componentes internos. Todos los tornillos y arandelas son en acero inox.

#### **INSE - Placa de comunicación serial RS485**

Placa de comunicación serial para conectarse al sistema de supervisión (disponible sólo sistema de supervisión MODBUS-RS485)

#### **KAVG - Antivibradores de goma**

Deben colocarse entre el equipo y el suelo para evitar la transmisión de vibraciones (y en consecuencia el ruido) a las estructuras del edificio.

#### **LS00 - Versión silenciada**

Esta versión comprende el aislamiento acústico de la unidad (compresor+ intercambiador) con material aislante de alta intensidad y la interposición de una capa bituminosa.

#### **PCRL - Panel control remoto**

Este dispositivo permite el control a distancia de todos los parámetros de la unidad. Debe conectarse a la unidad base mediante dos

cables de 0,5 mm<sup>2</sup> de sección, la máxima distancia permitida es de 50 metros.

#### RGDD - Sonda electrónica temperatura y humedad incorporada

Sonda electrónica temperatura/humedad instalada en fábrica incorporada en la máquina. La sonda no se puede colocar a distancia.

#### TROL - Ruedas pivotantes

Para facilitar el movimiento de los deshumidificadores en la sala en la que se encuentren instalados.

#### V1CE - Ventilador de impulsión E.C.

El ventilador de impulsión es del tipo centrífugo de altas prestaciones, doble aspiración de acoplamiento directo y rodete de álabes

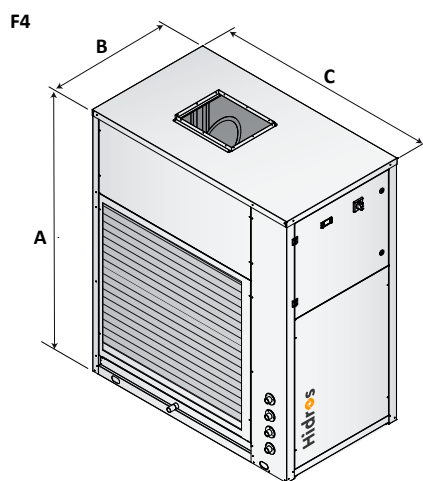
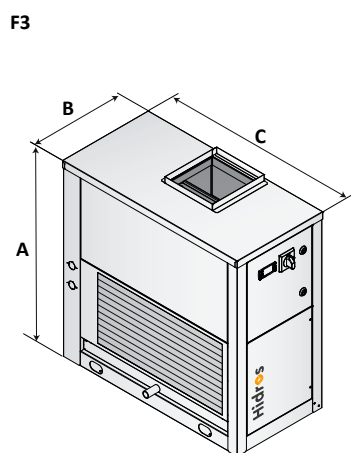
hacia delante. Turbina y rodete en chapa galvanizada y barnizada con polvo de poliuretano, para garantizar una elevada protección en ambientes agresivos.

Turbina montada directamente sobre el motor brushless-DC de rotor externo, para garantizar una refrigeración ideal del motor y una total ausencia de las pérdidas de la transmisión por correas.

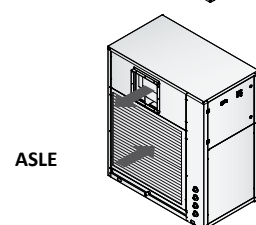
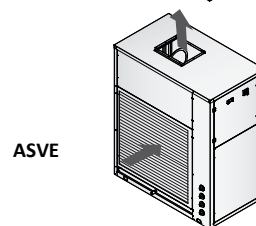
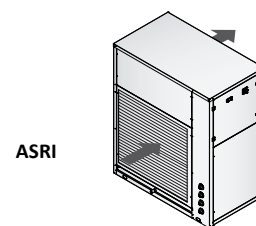
Rueda equilibrada dinámicamente en clase 6.3 según ISO 1940. Motor brushless-DC de imanes permanentes de alta eficiencia con unidad de conmutación electrónica (driver) separada. Variación continua de la velocidad con señal en tensión 0...10 V, PFC integrado, protección "bornout" (caída excesiva de la tensión de alimentación), driver completamente IP54, placa de comunicación con protocolo Modbus RTU.

HMA		270	350	450	550	750	950
Ventiladores A.C. ≤ 150 Pa		●	●	●	●	●	●
Tolva de impulsión	CANA	●	●	●	●	●	●
Desescarche por gas caliente		●	●	●	●	●	●
Válvula termostática		●	●	●	●	●	●
Versión silenciada	LS00	●	●	●	●	●	●
Interruptor general		●	●	●	●	●	●
Antivibradores de goma	KAVG	○	○	○	○	○	○
Humidostato mecánico remoto	HYGR	○	○	○	○	○	○
Ruedas Pivotantes	TROL	○	○	○	○	○	○
Carpintería en acero inoxidable	INOX	○	○	○	○	○	○
Filtro de aire con marco para retorno conducido	FARC	○	○	○	○	○	○
Sonda electrónica de temperatura y humedad	RGDD	○	○	○	○	○	○
Control remoto	PCRL	○	○	○	○	○	○
Ventiladores E.C. de alta eficiencia ≤ 300 Pa	V1CE	○	○	○	○	○	○
Placa de comunicación serial RS485	INSE	○	○	○	○	○	○

● Estándar, ○ Opcional, – No disponible.



#### Configuraciones posibles



Mod.	Carpintería	A (mm)	B (mm)	C (mm)	kg
270	F3	1378	704	1154	207
350	F3	1378	704	1154	211
450	F3	1378	704	1154	215
550	F4	1750	854	1504	415
750	F4	1750	854	1504	423
950	F4	1750	854	1504	430