

HBA

Deshumidificadores Industriales



HBA (A)



HBA (P)



Los deshumidificadores HBA son aparatos de elevado rendimiento diseñados para aplicaciones industriales y comerciales utilizados en ambientes donde sea necesario controlar el grado de humedad o prevenir el fenómeno de la condensación. La serie se compone de 5 modelos que cubre un campo de potencias comprendidas entre 50 y 200 l/24h. Los deshumidificadores HBA tienen un fácil mantenimiento: todas las partes internas son fácilmente accesibles reduciendo así el tiempo empleado en la sustitución de cualquier componente interno, disminuyendo por tanto los costes de mantenimiento. El diseño de la máquina permite su ubicación en espacios reducidos.

Además de los siguientes componentes de la versión base, la unidad se suministra con un set de válvula solenoide para la inyección del gas caliente en la batería evaporadora en caso de formación de hielo.

Las sondas de temperatura y humedad son accesorios suministrados bajo pedido.

Versiones

- A Versión tipo mural con carcasa.
- P Versión oculta para empotrar en pared.

HBA/A-P		50	75	100	150	200
Humedad absorbida a 30°C - 80%	l/24h	49,0	73,0	95,0	155,0	190,0
Humedad absorbida a 30°C - 60%	l/24h	40,1	56,6	77,3	113,1	143,5
Humedad absorbida a 27°C - 60%	l/24h	35,6	50,7	68,9	96,6	131,7
Humedad absorbida a 20°C - 60%	l/24h	25,8	35,6	51,3	71,5	96,6
Potencia nominal absorbida ⁽¹⁾	kW	0,7	1,2	1,6	1,9	2,5
Potencia máxima absorbida	kW	0,9	1,8	2,0	2,7	3,1
Corriente máxima absorbida	A	4,0	6,8	7,8	12,1	15,7
Intensidad de arranque	A	19,0	25,0	38,0	45,0	64,0
Caudal aire	m ³ /h	500	800	1000	1400	1650
Refrigerante		R410A	R410A	R410A	R410A	R410A
Potencial de calentamiento global (GWP)		2088	2088	2088	2088	2088
Carga de gas	kg	0,47	0,60	0,70	1,20	1,20
Carga en CO ₂ equivalente	t	0,98	1,25	1,46	2,51	2,51
Potencia sonora ⁽²⁾	dB(A)	54	57	57	59	61
Presión sonora ⁽³⁾	dB(A)	47	50	50	52	54
Alimentación	V/Ph/Hz	230/1/50	230/1/50	230/1/50	230/1/50	230/1/50

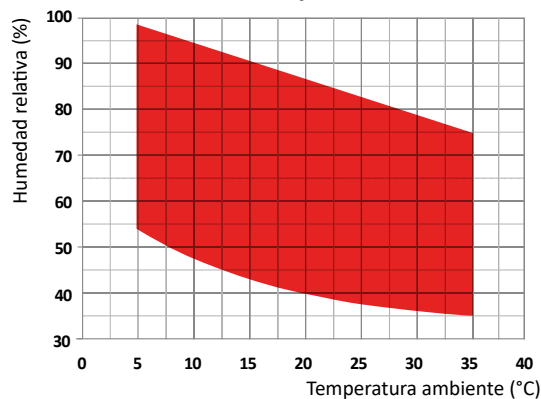
Las prestaciones se calcula con ventiladores de baja velocidad y están referidas a las siguientes condiciones:

(1) Temperatura 30°C; humedad 80%.

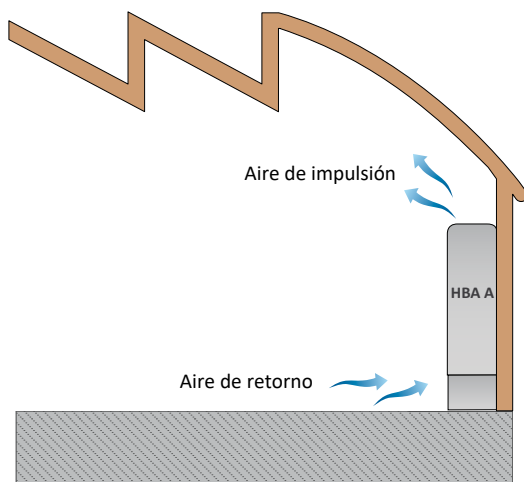
(2) Nivel de potencia sonora calculado según ISO 9614.

(3) Nivel de presión sonora medido en campo abierto, a 1 metro de la unidad según ISO 9614.

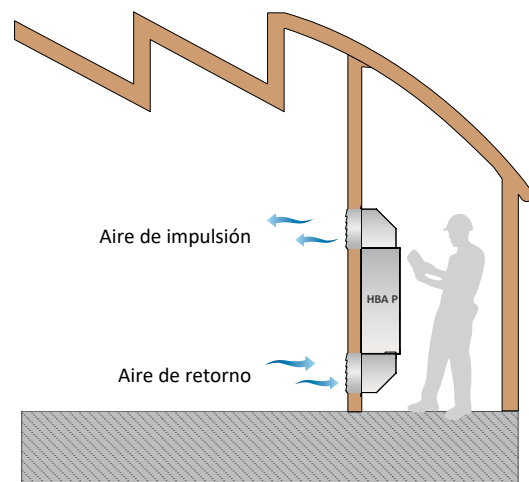
Límites operativos



Versión estándar (A)



Versión oculta (P)



Carpintería

Todas las unidades de la serie están fabricadas en chapa de acero galvanizada en caliente y recubiertas con poliuretano en polvo en horno a 180°C para asegurar la resistencia a los agentes atmosféricos y el funcionamiento en ambientes agresivos. La chapa es desmontable para agilizar la inspección y mantenimiento de los componentes internos. El color es RAL 9010.

Circuito frigorífico

El circuito frigorífico está realizado con componentes de las principales empresas internacionales y según la normativa vigente ISO 97/23. El gas refrigerante que utilizan es el R410A. El circuito frigorífico incluye: visor de líquido, filtro deshidratador, válvula termostática con regulación externa, válvula schrader para mantenimiento y control, dispositivo de seguridad (según la normativa PED). Todas las unidades se suministran con un kit de válvulas de inyección para el ciclo de desescarche por gas caliente.

Compresor

Los compresores son del tipo rotativo, con protección térmica mediante un klixon. El compresor está montado sobre unos apoyos antivibradores específicos de goma y se suministra con una manta de aislamiento acústico para reducir las emisiones de ruido. La inspección es posible a través del panel frontal de la unidad.

Condensador y evaporador

Las baterías de condensación y evaporación están realizadas con tubo de cobre y aletas de aluminio de alta eficiencia.

El tubo es de 3/8" de diámetro y el espesor de las aletas es de 0,1mm. Los tubos se instalan mecánicamente entre las aletas de aluminio para aumentar el factor de intercambio térmico. La geometría de estos intercambiadores permite un bajo valor de la pérdida de carga del aire y por lo tanto la posibilidad de utilizar ventiladores a baja velocidad (lo que reduce el ruido de la máquina). Todos los equipos incorporan, en la base del intercambiador, una bandeja de condensados. Cada evaporador además, se suministra con una sonda de temperatura utilizada como sonda de desescarche automático.

Ventilador de impulsión

Son del tipo centrífugo, de doble aspiración de palas aerodinámicas fabricadas en acero galvanizado. Están acoplados estática y dinámicamente, y completamente equilibrados. Los ventiladores están acoplados directamente al ventilador. Tienen 3 velocidades con protección térmica integrada. Los motores eléctricos se utilizan con grado de protección IP 54.

Filtro de aire

Fabricado con material filtrante sintético, sin carga electrostática. Eficiencia clase ISO COARSE 30% según UNI EN ISO 16890:2017.

Microprocesador

Todas las unidades están equipadas con microprocesador para el

control de la temporización del compresor, de los ciclos de desescarche y la gestión de las alarmas. Una pantalla de leds luminosos indica el estado de funcionamiento de la unidad y la presencia de eventuales anomalías.

Cuadro eléctrico

El cuadro eléctrico está fabricado en conformidad de la normativa europea 2014/35 y 2014/30. El acceso al cuadro se realiza desmontando el panel de la máquina.

Dispositivos de control y protección

Todas las unidades se suministran de serie de los siguientes dispositivos de control y protección: sonda de desescarche, que indica al control del microprocesador la necesidad de realizar el ciclo de desescarche y determina su duración, presostato de alta presión de rearme automático, protección térmica del compresor y del ventilador.

Pruebas

Todas las unidades son completamente ensambladas y cableadas en fábrica, y sometidas a pruebas de tensión, fugas de gas, y cargadas con gas refrigerante R410A. Todas las unidades son sometidas a pruebas de funcionamiento antes de su expedición. Todos los equipos están adecuados a la Directiva Europea y están provistos de la marca CE y cuentan con el certificado de conformidad.

Acesorios

HYGR- Humidostato mecánico remoto

Elemento para instalar en la pared de la sala en la cual se quiere controlar la humedad del ambiente; se suministra con ruleta de regulación con un rango de trabajo de humedad del 30% al 100%, con precisión del 3%.

INSE - Placa de comunicación serial RS485

Placa de comunicación serial para conectarse al sistema de supervisión (disponible sólo sistema de supervisión MODBUS-RS485)

LS00 - Versión silenciada

Esta versión comprende el aislamiento acústico de la unidad (compresor+ intercambiador) con material aislante de alta intensidad y la interposición de una capa bituminosa.

PCRL - Panel control remoto

Este dispositivo permite el control a distancia de todos los parámetros de la unidad. Debe conectarse a la unidad base mediante dos cables de 0,5 mm² de sección, la máxima distancia permitida es de 50 metros.

RGDD - Sonda electrónica temperatura y humedad incorporada

Sonda electrónica temperatura/humedad instalada en fábrica incorporada en la máquina. La sonda no se puede colocar a distancia.

KGBH - Kit rejillas y marcos para versiones canalizadas

Rejilla de impulsión de aire de doble deflexión con lamelas orientables, realizada con perfiles en aluminio satinado, suministrada con marco para su fijación a pared.

PMBH - Plenums de impulsión y retorno a 90° (2 piezas)

Para utilizar en la versión "P" para orientar el aire de impulsión y retorno desde el local de la piscina a deshumidificar hasta la unidad y viceversa. Fabricados en chapa galvanizada en caliente y barnizada con polvo de poliuretano al horno a 180°C para asegurarse la mejor resistencia a los agentes atmosféricos y el funcionamiento en ambientes agresivos.

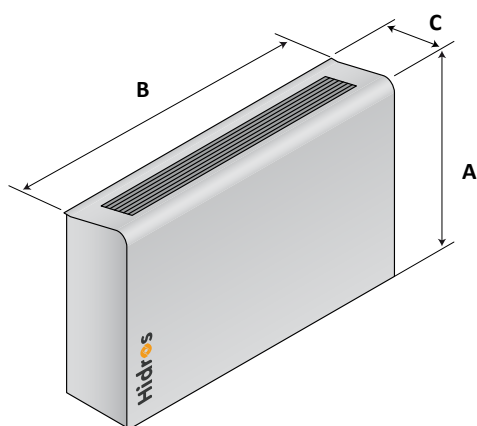
ZOCC - Soporte de apoyo

Soportes en acero galvanizado en caliente y barnizados para la instalación del equipo sobre pared preparada para fijar el equipo en ella. Los soportes de apoyo no pueden utilizarse en el caso de que se haya instalado el equipo con los plenums de impulsión y retorno.

HBA		50	75	100	150	200
Ventiladores A.C. ≤ 40 Pa		●	●	●	●	●
Desescarche por gas caliente		●	●	●	●	●
Válvula termostática		●	●	●	●	●
Versión silenciada	LS00	●	●	●	●	●
Interruptor general		●	●	●	●	●
Humidostato mecánico remoto	HYGR	○	○	○	○	○
Sonda electrónica de temperatura y humedad	RGDD	○	○	○	○	○
Control remoto	PCRL	○	○	○	○	○
Placa de comunicación serial RS485	INSE	○	○	○	○	○
Plenums de impulsión y retorno a 90° (2 piezas)	PMBH	○	○	○	○	○
Soporte de apoyo	ZOCC	○	○	○	○	○
Kit rejillas y marcos para versiones canalizadas	KGBH	○	○	○	○	○

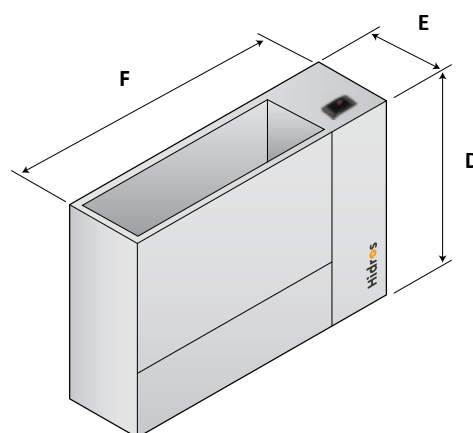
● Estándar, ○ Opcional, – No disponible.

HBA - A



Mod.	A (mm)	B (mm)	C (mm)	kg
50	750	760	260	50
75	750	1060	260	64
100	750	1060	260	68
150	836	1310	310	99
200	836	1310	310	102

HBA - P



Mod.	D (mm)	E (mm)	F (mm)	kg
50	680	250	706	41
75	680	250	1006	57
100	680	250	1006	61
150	770	300	1255	82
200	770	300	1255	87