

FH - GH

Deumidificatori per impianti a pannelli radianti

FH



GH



I deumidificatori serie FH e GH sono apparecchi di elevate prestazioni, dotati di robusta struttura in lamiera zincata, progettati per essere abbinati ad impianti di raffreddamento a pannelli radianti.

Le unità FH sono state progettate per installazione verticale a parete, mentre le unità GH sono adatte ad applicazioni in controsoffitto e canalizzabili.

Tutti i deumidificatori della serie FH e GH dispongono di batterie di pre e post raffreddamento garantendo così prestazioni ottimali e controllo della temperatura dell'aria trattata.

Le unità FH e GH, tuttavia, possono funzionare anche senza l'ausilio delle batterie ad acqua di pre e post raffreddamento e questa caratteristica può essere molto utile nelle stagioni intermedie quando, ad esempio, si debba deumidificare con l'impianto di raffreddamento spento.

Tutte le unità sono inoltre conformi alle direttive europee e sono provviste di marcatura CE e relativo certificato di conformità.

Versioni

- WZ** Dotata di doppio condensatore (ad aria e ad acqua) e di specifico software di funzionamento che le consente di operare in modalità deumidificazione ad aria neutra e/o deumidificazione ad aria raffreddata.

FH - FHWZ		25	25WZ
Umidità asportata ⁽¹⁾	l/24h	20,1	20,1
Potenza frigorifera ⁽¹⁾	W	---	1250
Potenza assorbita totale ⁽¹⁾	W	360	360
Potenza massima assorbita	W	440	440
Corrente massima assorbita	A	2,7	2,7
Corrente di spunto	A	18,1	18,1
Portata aria	m ³ /h	250	250
Refrigerante		R134a	R134a
Potenziale di riscaldamento globale (GWP)		1430	1430
Carica gas	kg	0,2	0,6
Carica in CO ₂ equivalente	t	0,36	0,89
Portata acqua	l/h	150	150
Perdita di carico	kPa	8	7,8
Potenza sonora ⁽²⁾	dB(A)	45	45
Pressione sonora ⁽³⁾	dB(A)	37	37
Alimentazione	V/Ph/Hz	230/1/50	230/1/50

GH - GHWZ		25	25WZ	50	50WZ	100	100WZ	200	200WZ
Umidità asportata ⁽¹⁾	l/24h	20,1	20,1	48,5	48,5	87,2	87,2	164,0	164,0
Potenza frigorifera ⁽¹⁾	W	---	1250	---	3500	---	6000	---	11300
Potenza assorbita totale ⁽¹⁾	W	340	340	700	700	1450	1450	2450	2450
Potenza massima assorbita	W	420	420	830	830	1690	1690	2890	2890
Corrente massima assorbita	A	2,7	2,7	5,0	5,0	8,1	8,1	14,4	14,4
Corrente di spunto	A	18,1	18,1	20,7	20,7	35,9	35,9	63,0	63,0
Portata acqua	l/h	150	150	500	500	600	600	900	900
Perdite di carico	kPa	8,0	7,8	17,0	42,0	32,0	39,5	48,0	64,0
Portata aria	m ³ /h	250	250	600	600	1000	1000	1850	1850
Prevalenza statica utile (velocità max)	Pa	43	43	60	60	75	75	120	120
Refrigerante		R134a	R134a	R407C	R407C	R407C	R407C	R407C	R407C
Potenziale di riscaldamento globale (GWP)		1430	1430	1774	1774	1774	1774	1774	1774
Carica gas	kg	0,2	0,6	0,7	0,9	1,0	1,6	1,7	2,0
Carica in CO ₂ equivalente	t	0,36	0,89	1,24	1,57	1,77	2,79	3,02	3,55
Potenza sonora ⁽²⁾	dB(A)	45	45	50	50	57	57	64	64
Pressione sonora ⁽³⁾	dB(A)	37	37	42	42	49	49	56	56
Alimentazione	V/Ph/Hz	230/1/50	230/1/50	230/1/50	230/1/50	230/1/50	230/1/50	230/1/50	230/1/50

Le prestazioni sono riferite alle seguenti condizioni:

- (1) Temp. ambiente 26°C; umidità relativa 65% con batteria acqua fredda ingresso acqua 15°C.
(2) Livello di potenza Sonora calcolato secondo ISO 9614.

- (3) Livello di pressione sonora calcolato in campo libero, a 1 metro dall'unità, secondo ISO 9614, velocità minima ventilatore con griglia installata (per versioni FH).

Carpenteria

Tutte le unità della serie FH-GH sono prodotte in lamiera zincata a caldo, per assicurare la migliore resistenza alla corrosione. La carpenteria è autoportante con pannelli removibili per agevolare l'ispezione e la manutenzione dei componenti interni.

La bacinella di raccolta condensa è fornita di serie su tutte le unità ed è realizzata in materiale plastico per il modello 25, in lamiera per i modelli 50-100-200.

Circuito frigorifero

Il circuito frigorifero è realizzato utilizzando componenti di primarie aziende internazionali e secondo la normativa cogente riguardante i processi di saldo-brasatura. Il gas refrigerante utilizzato è R134A (modello 25) R407C (modelli 50-100-200).

Il circuito frigorifero include: Filtro deidratatore, capillare di espansione e Valvole Schrader per manutenzione e controllo.

Compressore

Il compressore (per il modello 25) è del tipo alternativo o del tipo rotativo (per i modelli 50-100-200), con relè termico di protezione annesso negli avvolgimenti elettrici.

Il compressore è montato su appositi supporti antivibranti in gomma per ridurre la rumorosità.

Condensatori ed evaporatori

Le batterie condensanti ed evaporanti sono realizzate in tubi di rame ed alette in alluminio. I tubi di rame hanno un diametro di 3/8", lo spessore delle alette di alluminio è di 0,1 mm. I tubi sono mandrinati meccanicamente nelle alette di alluminio per aumentare il fattore di scambio termico.

La geometria di questi scambiatori consente un basso valore di perdite di carico lato aria e quindi la possibilità di utilizzare ventilatori a basso numero di giri (con conseguente riduzione della rumorosità della macchina). Tutte le unità sono equipaggiate con bacinelle di raccolta condensa. Tutte le unità WZ oltre a questi scambiatori utilizzano un terzo scambiatore a piastre saldo-brasate in acciaio INOX AISI 316, utilizzato come condensatore nella modalità raffreddamento, alimentato dall'acqua dell'impianto.

Batterie acqua di pre-post trattamento

Le batterie ad acqua di pre e post-trattamento sono realizzate in tubi di rame ed alette in alluminio. I tubi di rame hanno un diametro di 3/8", lo spessore delle alette di alluminio è di 0,1 mm. I tubi sono mandrinati meccanicamente nelle alette di alluminio per aumentare il fattore di scambio termico. La batteria di pre-raffreddamento è utilizzata per migliorare la resa in deumidificazione dell'unità, mentre la batteria di post-raffreddamento viene utilizzata per controllare la temperatura dell'aria in uscita dall'unità in modo da inviare aria termicamente neutra all'ambiente. Nelle versioni WZ è presente solo la batteria di pre trattamento.

Ventilatore di mandata

Il ventilatore di mandata è del tipo centrifugo, a doppia aspirazione a pale in avanti, con motore a tre velocità direttamente accoppiato. Il ventilatore, bilanciato staticamente e dinamicamente, è installato sull'unità mediante l'interposizione di antivibranti.

Filtro aria

Fornito di serie con l'unità è costruito in nylon esecuzione smontabile per smaltimento differenziato, classe coarse 30% in accordo a UNI EN ISO 16890:2017, mentre per il modello 100-200 è costruito con materiale filtrante in fibra sintetica, esecuzione smontabile per smaltimento differenziato, classe coarse 60% in accordo a UNI EN ISO 16890:2017.

Microprocessore

Tutte le unità FH-GH sono equipaggiate di microprocessore per il controllo della temporizzazione del compressore, dei cicli di sbrinamento e degli allarmi. Un'apposita scheda a led luminosi segnala la presenza della tensione di alimentazione, l'attivazione di un ciclo di sbrinamento o la presenza di un allarme.

Quadro elettrico

Il quadro elettrico è realizzato in aderenza alle normative Europee per la sicurezza cogenti. L'accessibilità al quadro elettrico è possibile tramite l'apertura del pannello frontale dell'unità. Predisposto per collegamento alla rete di alimentazione e al consenso da controllo, è dotato di morsettiera con contatti puliti per l'ON-OFF remoto.

La morsettiera è inoltre predisposta di due contatti puliti uno per consentire il funzionamento in modalità di sola ventilazione, il secondo per il funzionamento in raffreddamento (versione WZ). Chiudendo il primo contatto, sarà abilitato al funzionamento solo il ventilatore, mentre verrà disabilitata la funzione di deumidificazione.

Dispositivi di controllo e protezione

Tutte le unità sono fornite di serie dei seguenti dispositivi di controllo e protezione:

Termostato di sbrinamento, che segnala al controllo a microprocessore la necessità di effettuare il ciclo di sbrinamento e ne determina la durata (solo per 100-100WZ e 200-200WZ).

Sonda limite: è un dispositivo che segnala al controllo elettronico il superamento dei limiti (temperatura acqua ingresso batterie pre-post), in tale situazione viene disabilitato il funzionamento del compressore, lasciando in funzione il solo ventilatore, al ripristino delle condizioni di funzionamento ammesse, il compressore verrà riavviato. Questa funzionalità può essere utilizzata nel funzionamento invernale. La sonda blocca il funzionamento del compressore con una temperatura dell'acqua di 35°C. L'eventuale utilizzo del deumidificatore come termoventilante nel periodo invernale richiede necessariamente l'utilizzo di un termostato remoto con commutazione stagionale estate inverno. Nelle versioni WZ oltre ai dispositivi sopra elencati è presente un pressostato di alta pressione, tale dispositivo blocca il funzionamento dell'unità nel caso in cui vengano superati i limiti prestabiliti.

Collaudo

Tutte le unità sono interamente assemblate e cablate in fabbrica, sottoposte a prova di tenuta, ciclo di vuoto, e sono caricate con refrigerante ecologico. Esse vengono sottoposte ad un collaudo funzionale completo prima della spedizione. Tutte le unità sono conformi alle Direttive Europee e sono provviste di marcatura CE e relativo certificato di conformità.

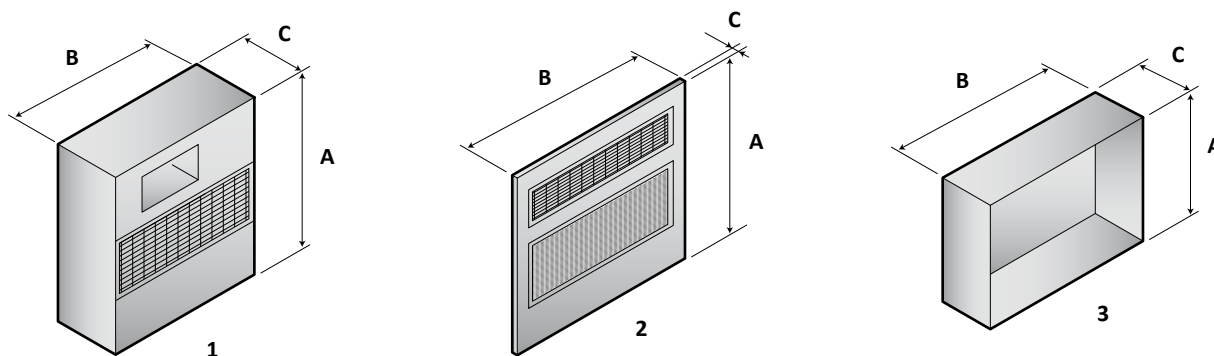
FH - FHWZ		25	25WZ
Sonda limite		●	●
Pressostato di alta pressione		–	●
Controcassa in lamiera zincata	CTFH	○	○
Griglia di mandata e ripresa in legno laccato	GRFH	○	○
Umidostato meccanico remoto	HYGR	○	–
Umidostato + termostato meccanico remoto	HYGR	–	○

● Standard, ○ Optional, – Non disponibile.

GH - GHWZ		25	25WZ	50	50WZ	100	100WZ	200	200WZ
Sonda limite		●	●	●	●	●	●	●	●
Pressostato di alta pressione		–	●	–	●	–	●	–	●
Termostato di sbrinamento		–	–	–	–	●	●	●	●
Umidostato meccanico remoto	HYGR	○	–	○	–	○	–	○	–
Umidostato + termostato meccanico remoto	HYGR	–	○	–	○	–	○	–	○
Plenum di mandata con uscite circolari	CANA	○	○	○	○	–	–	–	–

● Standard, ○ Optional, – Non disponibile.

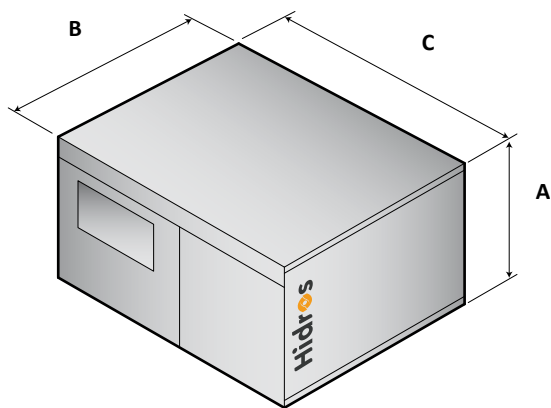
FH



Mod.	A (mm)	B (mm)	C (mm)	kg
1	681	545	223	38/45 ⁽¹⁾
2	750	660	20	--
3	717,6	632	226,6	--

(1) Versione WZ

GH



Mod.	A (mm)	B (mm)	C (mm)	kg
25	257	582	582	35
50	352	582	582	52
100	392	800	730	87
200	464	888	930	115
25WZ	257	582	582	37
50WZ	352	582	582	55
100WZ	392	800	730	90
200WZ	464	888	930	120

Descrizione circuito frigorifero standard

Il principio di funzionamento dei deumidificatori della serie FH-GH è il seguente: l'aria umida viene ripresa dall'ambiente tramite il ventilatore (7) e fatta passare attraverso il filtro (1) e la batteria ad acqua di pre-raffreddamento (2) dove viene raffreddata e portata ad una condizione prossima alla curva di saturazione, quindi attraverso la batteria evaporante (3) dove viene ulteriormente raffreddata e deumidificata. L'aria passa quindi attraverso la batteria condensante (5) dove viene post-riscaldata (ad umidità assoluta costante) e nella batteria di post-raffreddamento (6) dove viene riportata alle condizioni richieste.

Tutti i deumidificatori della serie FH GH possono operare senza l'ausilio delle batterie ad acqua di pre e post raffreddamento. Questa funzione è molto utile nel caso in cui sia richiesta la deumidificazione nelle stagioni intermedie o quando il refrigeratore è spento. Evidentemente, nel caso di funzionamento SENZA l'ausilio dell'acqua fredda, l'aria in uscita sarà più calda dell'aria in ingresso all'unità.

Descrizione circuito frigorifero versione WZ

Il principio di funzionamento dei deumidificatori della serie FHWZ-GHWZ è il seguente: l'aria umida viene ripresa dall'ambiente tramite il ventilatore (7) e fatta passare attraverso il filtro (1) e la batteria ad acqua di pre-raffreddamento (2) dove viene raffreddata e portata ad una condizione prossima alla curva di saturazione, quindi attraverso la batteria evaporante (3) dove viene ulteriormente raffreddata e deumidificata.

A questo punto si possono attivare due modalità:

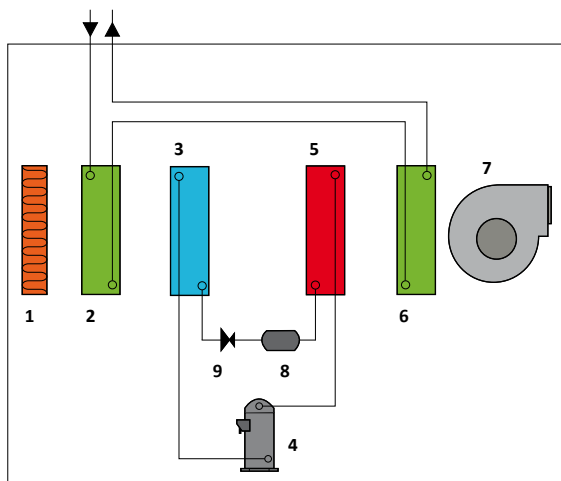
Modalità deumidificazione con aria neutra.

L'aria passa attraverso il condensatore (5) che consente la condensazione di circa il 50% del gas (l'unità condensa il 50% in aria con lo scambiatore (5) e il 50% in acqua con lo scambiatore (10) quindi effettua un post-riscaldamento in modo tale da inviare aria in ambiente in condizioni termicamente neutre.

Modalità deumidificazione con aria raffreddata.

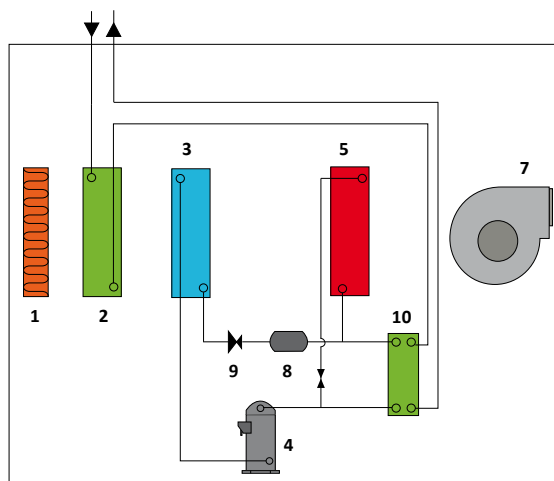
L'unità in questo caso effettua il 100% della condensazione in acqua tramite lo scambiatore (10) quindi l'aria in uscita dall'evaporatore (3) attraversa il condensatore (5) (disattivato) dove non modifica le sue caratteristiche (temperatura ed umidità).

Versione standard



1	Filtro aria
2	Batteria pre-raffreddamento
3	Evaporatore
4	Compressore
5	Condensatore

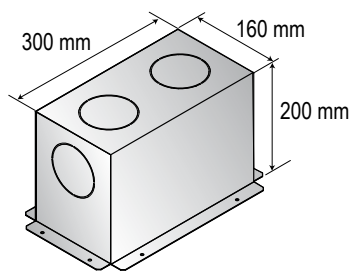
Versione wz



6	Batteria post-raffreddamento
7	Ventilatore
8	Filtro deidratore
9	Organo di laminazione
10	Condensatore ad acqua

Plenum di mandata GH 25 ÷ 50

GH 25



GH 50

