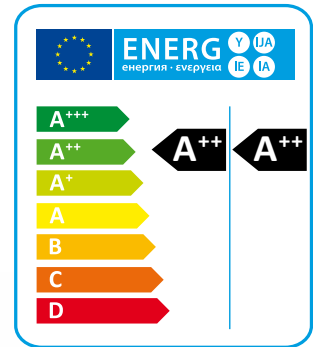


WZT

Bombas de calor partidas (dos secciones) aire/agua de alta eficiencia con compresor E.V.I.



Las bombas de calor aire/agua de alta eficiencia de la serie WZT, en versión NN (súper silenciada), están particularmente diseñadas para aplicaciones en las que sea necesaria la máxima eficiencia en modo calefacción y con un nivel sonoro extremadamente bajo. Para este fin, estos equipos, se fabrican en configuración partida (en dos secciones) conectadas entre si mediante línea frigorífica. Estas unidades están diseñadas para desarrollar la máxima eficiencia en modo calefacción, pueden trabajar con temperaturas exteriores de -20°C y producir agua caliente hasta una temperatura de 65°C.

Las unides WZT están disponibles en las versiones a 2 tubos, 2+2 tubos y 4 tubos. Algunas versiones pueden producir agua caliente sanitaria; las versiones P2S mediante la activación de una válvula de 3 vías externa (no incluida), y las versiones P4S utilizando un circuito hidráulico específico dedicado al agua caliente sanitaria que le permite su producción independientemente de la modalidad de funcionamiento de la unidad.

Todos los modelos incorporan además una válvula de inversión de ciclo para la función de desescarche en invierno y para las versiones RV (reversibles) que pueden producir agua fría (no disponible en la versión solo calor HH).

El nivel sonoro es extremadamente, se ha reducido la rumorosidad cerca de 10 -12 dB (A) gracias al sistema flotante para amortiguar las vibraciones del compresor junto con el uso de ventiladores específicos con un número de giros muy bajo (cerca de 450 rpm).

Versiones

- HH** Solo calefacción.
- RV** Reversible calor/frío.
- HE** Alta eficiencia, ventiladores EC.
- NN** Ultra silenciada.
- P2U** Para instalaciones a 2 tubos sin producción de agua caliente sanitaria.
- P2S** Para instalaciones a 2 tubos con producción de agua caliente sanitaria mediante válvula de 3 vías externa.
- P4U** Para instalaciones a 4 tubos calor/frío.
- P4S** Para instalaciones a 2+2 tubos con producción de agua caliente sanitaria.

Versión solo calefacción (HH)

HE/NN/HH		252	302	452	502	602	752	852	1002	1202
Potencia térmica (EN14511) ^{(1) *}	kW	24,1	29,9	44,0	53,7	59,7	69,5	80,5	87,8	101,8
Potencia absorbida total (EN14511) ^{(1) *}	kW	5,0	6,4	9,0	11,9	12,5	15,1	17,4	19,0	22,9
COP (EN14511) ^{(1) *}	W/W	4,86	4,66	4,91	4,50	4,78	4,61	4,63	4,62	4,44
Clase energética en baja temperatura ^{(2) *}		A++	A++	A++	A++	A++	A++	A++	A++	A++
SCOP baja temperatura ^{(2) *}	kWh/kWh	4,36	4,22	4,17	3,87	4,23	4,19	4,12	4,16	4,06
η _{s,h} baja temperatura ^{(2) *}	%	171,4	165,6	163,8	151,6	166,1	164,6	161,9	163,3	159,3
Clase energética en media temperatura ^{(2) *}		A++	A++	A++	A++	A++	A++	A++	A++	A++
SCOP media temperatura ^{(2) *}	kWh/kWh	3,51	3,49	3,45	3,31	3,49	3,45	3,43	3,43	3,42
η _{s,h} media temperatura ^{(2) *}	%	137,50	136,7	134,8	129,4	136,6	134,9	134,1	134,1	133,7
Caudal de agua nominal de funcionamiento	l/h	4150	5148	7573	9228	10267	11951	13853	15095	17510
Alimentación eléctrica	V/Ph/Hz	400/3/50	400/3/50	400/3/50	400/3/50	400/3/50	400/3/50	400/3/50	400/3/50	400/3/50
Corriente máx. absorbida unidad estándar	A	18,7	22,3	32,5	38,3	43,1	53,2	66,2	68,0	76,8
Intensidad de arranque unidad estándar	A	61,1	81,4	117,5	147,7	140,2	167,2	207,7	209,0	209,0
Caudal aire máx. unidad exterior batería simple	m ³ /h	9000	9000	10000	16000	21000	21000	32000	32000	32000
Compresores / Circuitos	n°/n°	2/1	2/1	2/1	2/1	2/1	2/1	2/1	2/1	2/1
Potencial de calentamiento global (GWP)		2088	2088	2088	2088	2088	2088	2088	2088	2088
Carga de gas ⁽⁷⁾	kg	9,0	9,0	14,5	23,0	23,0	27,0	36,0	36,0	36,0
Carga en CO ₂ equivalente	t	18,79	18,79	30,27	48,02	48,02	56,37	75,16	75,16	75,16
Potencia sonora unidad interna ⁽⁴⁾	dB (A)	67	68	69	69	69	69	71	71	71
Presión sonora unidad interna ⁽⁵⁾	dB (A)	51	52	53	53	53	53	54	54	54
Potencia sonora unidad exterior batería simple ⁽⁴⁾	dB (A)	69	69	70	--	--	--	--	--	--
Presión sonora unidad exterior batería simple ⁽⁶⁾	dB (A)	37	37	38	--	--	--	--	--	--
Potencia sonora unidad exterior batería doble ⁽⁴⁾	dB (A)	--	--	--	70	70	70	72	72	72
Presión sonora unidad exterior batería doble ⁽⁶⁾	dB (A)	--	--	--	38	38	38	40	40	40

Versión reversible calor/frío (RV)

HE/NN/RV		252	302	452	502	602	752	852	1002	1202
Potencia térmica (EN14511) ^{(1) *}	kW	24,1	29,9	44,0	53,7	59,7	69,5	80,5	87,8	101,8
Potencia absorbida total (EN14511) ^{(1) *}	kW	5,0	6,4	9,0	11,9	12,5	15,1	17,4	19,0	22,9
COP (EN14511) ^{(1) *}	W/W	4,86	4,66	4,91	4,50	4,78	4,61	4,63	4,62	4,44
Clase energética en baja temperatura ^{(2) *}		A++	A++	A++	A++	A++	A++	A++	A++	A++
SCOP baja temperatura ^{(2) *}	kWh/kWh	4,36	4,22	4,17	3,87	4,23	4,19	4,12	4,16	4,06
η _{s,h} baja temperatura ^{(2) *}	%	171,4	165,6	163,8	151,6	166,1	164,6	161,9	163,3	159,3
Clase energética en media temperatura ^{(2) *}		A++	A++	A++	A++	A++	A++	A++	A++	A++
SCOP media temperatura ^{(2) *}	kWh/kWh	3,51	3,49	3,45	3,31	3,49	3,45	3,43	3,43	3,42
η _{s,h} media temperatura ^{(2) *}	%	137,50	136,7	134,8	129,4	136,6	134,9	134,1	134,1	133,7
Caudal de agua nominal de funcionamiento	l/h	4150	5148	7573	9228	10267	11951	13853	15095	17510
Potencia frigorífica (EN14511) ^{(2) *}	kW	19,6	24,1	34,8	42,7	49,7	57,6	66,0	73,1	84,4
Potencia absorbida total (EN14511) ^{(2) *}	kW	6,7	9,3	11,5	14,8	16,6	20,5	23,0	24,8	30,6
EER (EN14511) ^{(2) *}	W/W	2,93	2,59	3,04	2,89	3,00	2,81	2,87	2,95	2,76
Alimentación eléctrica	V/Ph/Hz	400/3/50	400/3/50	400/3/50	400/3/50	400/3/50	400/3/50	400/3/50	400/3/50	400/3/50
Corriente máx. absorbida unidad estándar	A	18,7	22,3	32,5	38,3	43,1	53,2	66,2	68,0	76,8
Intensidad de arranque unidad estándar	A	61,1	81,4	117,5	147,7	140,2	167,2	207,7	209,0	209,0
Caudal aire máx. unidad exterior batería simple	m ³ /h	9000	9000	10000	16000	21000	21000	32000	32000	32000
Compresores / Circuitos	n°/n°	2/1	2/1	2/1	2/1	2/1	2/1	2/1	2/1	2/1
Potencial de calentamiento global (GWP)		2088	2088	2088	2088	2088	2088	2088	2088	2088
Carga de gas ^{(7) (}	kg	9,0	9,0	14,5	23,0	23,0	27,0	36,0	36,0	36,0
Carica in CO ₂ equivalente	t	18,79	18,79	30,27	48,02	48,02	56,37	75,16	75,16	75,16
Potencia sonora unidad interna ⁽⁴⁾	dB (A)	67	68	69	69	69	69	71	71	71
Presión sonora unidad interna ⁽⁵⁾	dB (A)	51	52	53	53	53	53	54	54	54
Potencia sonora unidad exterior batería simple ⁽⁴⁾	dB (A)	69	69	70	--	--	--	--	--	--
Presión sonora unidad exterior batería simple ⁽⁶⁾	dB (A)	37	37	38	--	--	--	--	--	--
Potencia sonora unidad exterior batería doble ⁽⁴⁾	dB (A)	--	--	--	70	70	70	72	72	72
Presión sonora unidad exterior batería doble ⁽⁶⁾	dB (A)	--	--	--	38	38	38	40	40	40

Las prestaciones están referidas a las siguientes condiciones:

(1) Calor: Temperatura aire exterior bulbo seco 7°C, bulbo húmedo 6°C, Agua 30/35°C.

(2) Condiciones medias, Reg EU 811/2013.

(3) Refrigeración: Temperatura aire exterior 35°C, Agua 12/7°C (Sólo versiones RV).

(4) Nivel de potencia sonora calculado según ISO 3744.

(5) Nivel de presión sonora medido en campo abierto, a 1 metro de la unidad según ISO 3744.

(6) Nivel de presión sonora medido en campo abierto, a 10 metros de la unidad según ISO 3744.

(7) Sin contenido en líneas de refrigeración.

* Rendimientos referidos a unidad exterior con batería solo.

Carpintería

Todas las unidades de la serie están fabricadas en chapa de acero galvanizada en caliente y recubiertas con poliuretano en polvo al horno a 180°C para asegurar la resistencia a los agentes atmosféricos. La chapa es desmontable para agilizar la inspección y mantenimiento de los componentes internos. Todos los tornillos y remaches exteriores son de acero inoxidable. El color de la carpintería es RAL 9018.

Circuito frigorífico

El circuito frigorífico está realizado utilizando componentes de las principales empresas internacionales y según la normativa ISO 97/23 correspondiente a los procesos de soldadura. El gas refrigerante utilizado es R410A. El circuito frigorífico incluye: visor de líquido, filtro deshidratador, doble válvula de expansión (una para modo frío y otra para calor) con ecualizador externo, válvula de 4 vías, válvulas antiretorno, depósito de líquido, válvula Schrader para mantenimiento y control, dispositivo de seguridad (según normativa PED). La unidad incluye también un intercambiador de placas en acero AISI316 utilizado como economizador y circuito termostático de inyección de vapor.

Compresor

Los compresores utilizados son del tipo scroll de alta eficiencia, realizado con un diseño especial que aumenta la eficiencia del ciclo refrigerante en condiciones de temperatura ambiente muy baja. Todas las potencias utilizan compresores en configuración tandem. Cada unidad se suministra con un economizador y con un sistema de inyección de vapor, un método para mejorar la capacidad y la eficiencia del sistema. La tecnología de inyección de vapor consiste en inyectar el vapor refrigerante en mitad del proceso de compresión para aumentar significativamente la capacidad y la eficiencia. Cada compresor scroll utilizado en las unidades WZT es sustancialmente similar a un compresor de dos etapas pero con la refrigeración integrada en mitad de la etapa. La etapa más alta consiste en la extracción de una parte del líquido condensado y expandirlo a través de una válvula de expansión en el intercambiador que actúa como subrefrigerador. El vapor súper calentado se inyecta en la parte intermedia del compresor scroll. El subenfriamiento adicional aumenta la capacidad del evaporador. Cuanto más grande sea la relación entre la presión de condensación y la de evaporación, más rendimiento se obtiene frente a cualquier otra tecnología relacionada con los compresores. Los compresores están equipados con resistencia eléctrica y protección de sobrecarga térmica. Están montados en un compartimento independiente para tenerlos separados de la corriente de aire. La resistencia eléctrica está siempre alimentada cuando el compresor está en stand by. El mantenimiento es posible a través del panel frontal de la unidad que permite acceder al compresor incluso cuando la máquina está en funcionamiento.

Intercambiador lado fuente remoto

El intercambiador remoto está realizado con tubo de cobre y lamas de aluminio. El tubo es de 3/8" de diámetro y el espesor de las aletas es de 0,1mm. La geometría de estos intercambiadores permite un bajo valor de la caída de la presión del aire y por lo tanto la posibilidad de utilizar ventiladores a baja velocidad (lo que reduce el ruido de la máquina).

Intercambiador lado instalación

Son de placas soldadas de acero inoxidable AISI 316. El uso de este tipo de intercambiador reduce enormemente la carga de gas refrigerante del equipo respecto a los modelos (evaporadores) tubulares tradicionales permitiendo además una reducción de las dimensiones de la máquina. Los intercambiadores están aislados en fábrica utilizando materiales de alta densidad y pueden suministrarse bajo pedido con resistencia eléctrica antihielo (accesorio). Cada intercambiador está protegido con una sonda de temperatura utilizada como protección antihielo.

Ventiladores

Son del tipo axial, de doble aspiración de palas aerodinámicas de altas prestaciones. La hélice está fabricada en chapa galvanizada y barnizada con polvo de poliuretano para garantizar una elevada protección en ambientes agresivos. La hélice está montada directamente sobre un motor brushless-DC de rotor exterior para garantizar una refrigeración ideal del motor y una total ausencia de la pérdida de transmisión. La hélice está equilibrada dinámicamente en clase 6.3 según ISO 1940. Motor brushless-DC de magnetismo permanente de alta eficiencia con unidad de conmutación electrónica (driver) separada. Variación continua de la velocidad con señal de tensión 0-10 V, PFC integrado, protección "burn out" (bajada excesiva de la tensión de alimentación), driver completamente IP54, interface serial con protocolo de comunicación Modbus RTU. La máxima velocidad de rotación del motor es de 450 rpm lo cual garantiza un nivel sonoro extremadamente bajo.

Microprocesador

Todas las unidades están equipadas de serie con un microprocesador para el control de las siguientes funciones: regulación de la temperatura del agua, protección antihielo, temporización del compresor, secuencia de arranque del compresor (en el caso de que el equipo tenga más de un compresor), reset y gestión de alarmas. El panel control remoto incorpora display electrónico y el interface de usuario. El microprocesador viene programado para realizar el desescarpe automático (en el caso de funcionamiento con condiciones externas adversas) y para la conmutación verano/invierno. El control además puede gestionar el programa de shock térmico anti legionela, integración con otras fuentes de calor (resistencia eléctrica, paneles solares), control y gestión de una válvula modulante, y de la bomba del circuito sanitario. Previa solicitud, el microprocesador puede conectarse a sistemas BMS de control remoto. El servicio técnico está en disposición de estudiar diferentes soluciones utilizando protocolos MODBUS.

Cuadro eléctrico

El cuadro eléctrico está fabricado en conformidad de las normativas europeas EN60204. El acceso al cuadro se realiza desmontando la chapa frontal de la máquina. Todas las unidades WZT incorporan de serie el relé de secuencia de fases (sólo en los equipos trifásicos) que desactiva el funcionamiento del compresor en el caso de que las fases estén cambiadas (el compresor scroll no puede funcionar con el sentido de rotación contrario). Los siguientes componentes están instalados de serie: interruptor general, interruptor magnetotérmico (como protección de la bomba y del ventilador), contactores/térmicos para compresores, interruptor magnetotérmico del circuito auxiliar, relés para compresores, ventiladores y

bombas. El cuadro incluye el terminal de contacto para el control remoto, la conmutación verano/invierno (para bomba calor) y los contactos de alarma general.

Dispositivos de control y protección

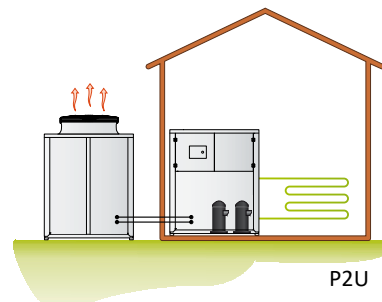
Todas las unidades incorporan de serie los siguientes dispositivos de control y protección: sonda de temperatura del agua de retorno de la instalación, sonda de temperatura de protección antihielo instalada en el tubo de impulsión de la instalación, sonda de temperatura de impulsión y retorno del agua caliente sanitaria (sólo en versiones P4S y P4U), presostato de alta presión de rearme manual, presostato de baja presión de rearme automático, pro-

tección térmica del compresor, protección térmica del ventilador, transductor de presión (utilizado para optimizar el ciclo de desescarche y modular la velocidad de giro del ventilador en función de las condiciones externas), flusostato. Todas las unidades están equipadas además con una sonda de temperatura con función de "Ahorro Energético", suministrada en una caja de plástico, que puede utilizarse para detener la bomba de la instalación durante los períodos que permanece el equipo en stand-by, cuando la temperatura del agua alcanza el set point. De esta forma se reduce el consumo eléctrico de la unidad.

Versiones

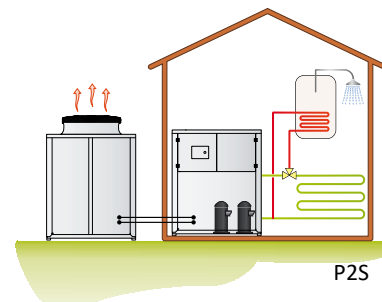
Versión P2U

Esta versión utiliza 2 tomas hidráulicas y puede producir agua caliente en el periodo invernal y agua fría en verano. La unidad se conecta a una instalación a 2 tubos. No puede producir agua caliente sanitaria.



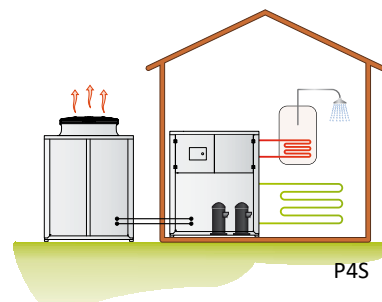
Versión P2S

Esta versión utiliza 2 tomas hidráulicas y puede producir agua caliente en el periodo invernal, agua fría en verano y agua caliente para uso sanitario durante todo el año. La unidad se conecta a una instalación a 2 tubos en la que debe instalarse una válvula de 3 vías externa (no incluida) para la producción del agua caliente sanitaria (se le da prioridad al ACS).



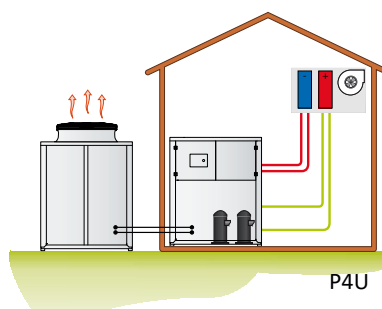
Versión P4S

Esta versión utiliza 4 tomas hidráulicas y puede producir agua caliente en el periodo invernal, agua fría en verano y agua caliente para uso sanitario durante todo el año mediante un circuito hidráulico independiente. La unidad se conecta a una instalación a 4 tubos de los cuales 2 tubos son para el circuito de la instalación y los otros 2 para el circuito de agua sanitaria.



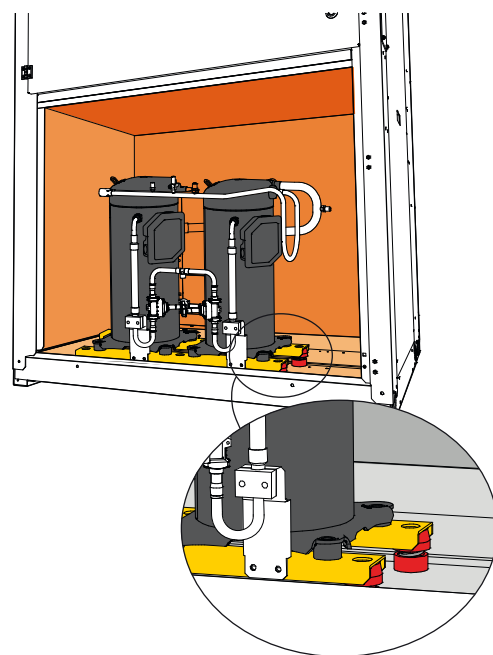
Versión P4U

Esta versión utiliza 4 tomas hidráulicas y se utiliza en instalaciones de climatización a 4 tubos. En estas instalaciones tenemos disponible tanto el agua fría como el agua caliente (durante todo el año). Estas instalaciones están pensadas para poder calentar unas zonas y enfriar otras de manera simultánea cuando exista demanda de frío y calor al mismo tiempo (épocas intermedias en edificios con orientación norte/sur), procesos industriales con demanda de frío (refrigeración de equipos) y de calor (calefacción),... Estos equipos no pueden producir agua caliente sanitaria.

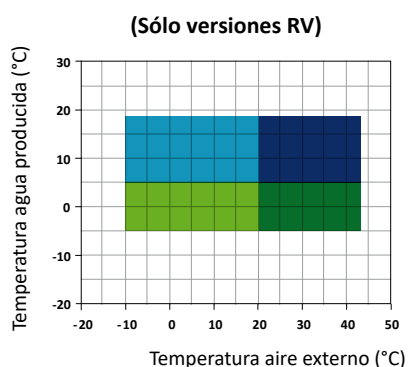
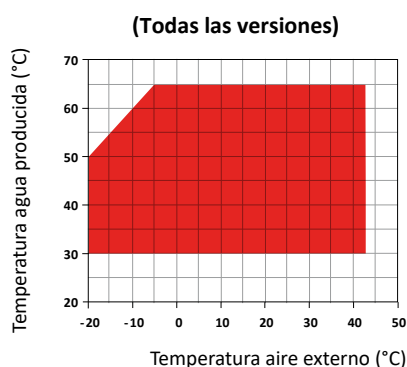


Insonorización

Todas las unidades se fabrican de serie con un sistema especial de amortiguación para absorber las vibraciones. Se compone de una base flotante que va apoyada sobre el chasis de la máquina mediante la interposición de unos amortiguadores de acero con un elevado poder de absorción de las vibraciones. Los compresores se sitúan en esta base flotante a la cual se fijan a su vez con unos amortiguadores de goma. Esta base flotante incluye además un aislamiento acústico con material fonoabsorbente de alta densidad (25 kg/m³), espesor 30 mm. Este dispositivo realiza por lo tanto un doble sistema de amortiguación vibro/acústico en cascada. Además, en todas las tuberías frigoríficas conectadas a los compresores se colocan unas tuberías flexibles tipo “anaconda” para absorber las vibraciones. El mismo sistema se emplea en las tuberías hidráulicas las cuales incorporan unas mangueras flexibles. Este sistema permite una reducción de la ruidosidad del equipo de aproximadamente 6-8 dB(A) respecto a las unidades con configuración estándar.



Límites de funcionamiento



- Calefacción
- Refrigeración con regulador de giro
- Refrigeración
- Refrigeración con regulador de giro y glicol
- Refrigeración con glicol

WZT/NN		252	302	452	502	602	752	852	1002	1202
Seccionador general		●	●	●	●	●	●	●	●	●
Magnetotérmico del compresor		●	●	●	●	●	●	●	●	●
Flujostato lado instalación		●	●	●	●	●	●	●	●	●
Control evap./cond. con trasductor y regulador de giros		●	●	●	●	●	●	●	●	●
Sonda temperatura aire exterior para compensación set-point		●	●	●	●	●	●	●	●	●
Software gestión prioridad		●	●	●	●	●	●	●	●	●
Entrada digital ON/OFF remota		●	●	●	●	●	●	●	●	●
Entrada digital invierno/verano		●	●	●	●	●	●	●	●	●
Tecnología “floating frame” de flotación		●	●	●	●	●	●	●	●	●
Bandeja de condensados con resistencia antihielo	BRCA	●	●	●	●	●	●	●	●	●
Ventiladores E.C. de alta eficiencia - versiones HE	VECE	●	●	●	●	●	●	●	●	●
Sistema de gestión en cascada vía RS485	SGRS	○	○	○	○	○	○	○	○	○
Antivibradores de goma	KAVG	○	○	○	○	○	○	○	○	○
Kit antihielo para versiones	RAEV2/4	○	○	○	○	○	○	○	○	○
Soft starter electrónico	DSSE	○	○	○	○	○	○	○	○	○
Panel contro remoto	PCRL	○	○	○	○	○	○	○	○	○
Placa comunicación RS485	INSE	●	●	●	●	●	●	●	●	●
Válvula termostática electrónica	VTEE	○	○	○	○	○	○	○	○	○

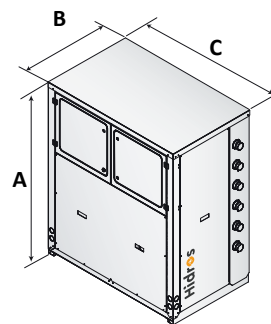
● Estándar, ○ Opcional, – No disponible.

WZT - Unidad interior

Mod.	A(mm)	B(mm)	C(mm)	kg
252	1600	800	1150	510
302	1600	800	1150	515
452	1600	800	1150	535
502	1600	800	1150	560
602	1600	800	1150	580
752	1600	800	1150	585
852	1600	800	1150	590
1002	1600	800	1150	600
1202	1600	800	1150	600

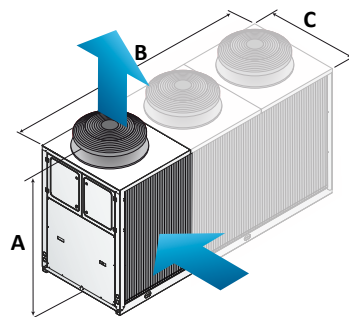
Combinación con unidad exterior

Mod.
1
2
3
4
4
5
5
6
6



EVV - Unidad exterior de batería simple con impulsión de aire vertical

Mod.	Ventiladores (nº)	A(mm)	B(mm)	C(mm)	kg
1	2	1680	1615	875	242
2	2	1680	1615	875	263
3	2	1880	2115	1145	310



EVR - Unidad exterior de batería doble con impulsión de aire vertical

Mod.	Ventiladores (nº)	A(mm)	B(mm)	C(mm)	kg
4	2	1880	2115	1145	406
5	2	1880	2115	1145	425
6	3	1880	3115	1145	406

