

Hidros

POMPE DI CALORE ARIA/ACQUA AD ALTA EFFICIENZA
CON COMPRESSORE DC INVERTER

SERIE

LHi P2U/P2S/P4U/P4S



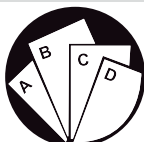
MANUALE TECNICO

Il libretto di istruzioni della macchina è costituito dai seguenti documenti:

- Dichiarazione di conformità
- Manuale tecnico



CONSERVARE PER FUTURA CONSULTAZIONE



Istruzioni composte:
consultare la parte
specificata.



Leggere e comprendere
le istruzioni prima di
operare sulla macchina.

È proibita la riproduzione, la memorizzazione e la trasmissione, anche se parziale, di questa pubblicazione, in qualsiasi forma, senza l'autorizzazione preventiva scritta dell'Azienda.

L'Azienda può essere contattata per fornire qualsiasi informazione riguardante l'utilizzo dei suoi prodotti.

L'Azienda attua una politica di miglioramento e sviluppo costante dei propri prodotti e si riserva il diritto di apportare modifiche alle specifiche, agli allestimenti e alle istruzioni riguardanti l'utilizzo e la manutenzione ogni momento e senza alcun preavviso.

Dichiarazione di conformità

Si dichiara sotto la nostra responsabilità, che le unità fornite sono conformi in ogni parte alle direttive CEE ed EN vigenti. La dichiarazione di conformità viene allegata al fascicolo tecnico fornito con l'unità. L'unità contiene gas fluorurati ad effetto serra.

INDICE

1. INTRODUZIONE	5
1.1 Informazioni preliminari	5
1.2 Scopo e contenuto delle istruzioni	5
1.3 Conservazione delle istruzioni	5
1.4 Aggiornamento delle istruzioni	5
1.5 Come utilizzare queste istruzioni	5
1.6 Rischi residui	6
1.7 Generalità sulla simbologia di sicurezza	7
1.8 Simboli di sicurezza utilizzati	8
1.9 Limiti di impiego e usi non consentiti	8
1.10 Identificazione dell'unità	9
2. SICUREZZA	10
2.1 Avvertimenti su sostanze tossiche potenzialmente pericolose	10
2.2 Manipolazione	10
2.3 Prevenire l'inalazione di elevate concentrazioni di vapore	11
2.4 Procedure in caso di fuoriuscita accidentale di refrigerante	11
2.5 Informazioni tossicologiche principali sul tipo di fluido frigorigeno utilizzato	11
2.6 Misure di primo soccorso	11
3. CARATTERISTICHE TECNICHE	12
3.1 Descrizione unità	12
3.2 Altre versioni	13
3.3 Descrizione accessori	15
3.4 Dati tecnici	19
3.5 Limiti di utilizzo	23
3.6 Produzione acqua calda sanitaria per versioni P2S	25
3.7 Produzione acqua calda sanitaria per versioni P4S	27
3.8 Gradini di parzializzazione compressori	28
3.9 Fattori di correzione	28
3.10 Dati sonori	29
4. INSTALLAZIONE	30
4.1 Avvertenze generali ed uso dei simboli	30
4.2 Salute e sicurezza dei lavoratori	30
4.3 Dispositivi di protezione individuali	30
4.4 Ricevimento ed ispezione	31
4.5 Stoccaggio	31
4.6 Disimballaggio	31
4.7 Sollevamento e movimentazione	31
4.8 Posizionamento e spazi tecnici minimi	32
4.9 Installazione di antivibranti in gomma (KAVG)	34
4.10 Scheda interfaccia seriale RS485 (INSE)	34
4.11 Installazione della bacinella raccolta condensa (BRCA)	35
4.12 Collegamenti idraulici	36
4.13 Caratteristiche chimiche dell'acqua	36
4.14 Componenti idraulici	37
4.15 Minimo contenuto d'acqua circuito utenza	38
4.16 Minimo contenuto acqua circuito sanitario	39
4.17 Riempimento circuito idraulico	39
4.18 Svuotamento dell'impianto	39
4.19 Installazioni tipiche	40
4.20 Collegamenti elettrici: informazioni preliminari di sicurezza	43
4.21 Dati elettrici	44
4.22 Posizionamento della sonda ingresso acqua circuito utenza (BTI)	48
4.23 Posizionamento sonda circuito acqua calda sanitaria (BTS)	48
4.24 Schemi frigoriferi di principio	49
5. AVVIAMENTO	55

5.1 Verifiche preliminari	55
5.2 Posizione del controllore.....	57
5.3 Descrizione del controllore	57
5.4 Remotazione del controllo	59
6. USO.....	60
6.1 Accensione e primo avviamento	60
6.2 Spegnimento.....	61
6.3 Come modificare i set points	62
6.4 Tasto PROBES	63
6.5 Tasto ALARM	63
6.6 Tasto CIRC	64
6.7 Tasto SERVICE.....	65
6.8 Silenziamento segnale acustico	73
6.9 Gestione dell'Inverter.....	74
7. MANUTENZIONE UNITÀ.....	78
7.1 Avvertenze generali	78
7.2 Accesso all'unità	78
7.3 Manutenzione programmata.....	79
7.4 Controlli periodici e primo avviamento.....	79
7.5 Riparazione circuito frigorifero	82
8. MESSA FUORI SERVIZIO	82
8.1 Scollegamento dell'unità.....	82
8.2 Dismissione, smaltimento e riciclaggio	82
8.3 Direttiva RAEE (solo per UE).....	83
9. DIAGNOSI E RISOLUZIONE DEI PROBLEMI.....	83
9.1 Ricerca guasti	83

1. INTRODUZIONE

1.1 Informazioni preliminari

È proibita la riproduzione, la memorizzazione e la trasmissione, anche se parziale, di questa pubblicazione, in qualsiasi forma, senza l'autorizzazione preventiva scritta da parte dell'Azienda.

La macchina, a cui si riferiscono le presenti istruzioni, è stata progettata per gli utilizzi che saranno presentati nei paragrafi appositi, compatibilmente con le sue caratteristiche prestazionali. Si esclude qualsiasi responsabilità contrattuale ed extracontrattuale dell'Azienda per danni causati a persone, animali o cose, da errori di installazione, di regolazione e di manutenzione o da usi impropri. Tutti gli usi non espressamente indicati in questo manuale non sono consentiti.

La presente documentazione è un supporto informativo e non è considerabile come contratto nei confronti di terzi.

L'Azienda attua una politica di miglioramento e sviluppo costante dei propri prodotti. Si riserva pertanto il diritto di apportare modifiche alle specifiche, agli allestimenti e alla documentazione in ogni momento, senza alcun preavviso e senza obbligo di aggiornare quanto già consegnato.

1.2 Scopo e contenuto delle istruzioni

Le presenti istruzioni si propongono di fornire le informazioni essenziali per la selezione, l'installazione, l'utilizzo e la manutenzione della macchina. Esse sono state redatte in conformità alle disposizioni legislative emanate dall'Unione Europea e alle norme tecniche in vigore alla data dell'emissione delle istruzioni stesse.

Le istruzioni contemplano le indicazioni per evitare usi impropri ragionevolmente prevedibili.

1.3 Conservazione delle istruzioni

Le istruzioni devono essere poste in un luogo idoneo, al riparo da polvere, umidità e facilmente accessibili agli utilizzatori e agli operatori.

Le istruzioni devono sempre accompagnare la macchina durante tutto il ciclo di vita della stessa e pertanto devono essere trasferite ad ogni eventuale successivo utilizzatore.

1.4 Aggiornamento delle istruzioni

Si consiglia di verificare sempre che le istruzioni siano aggiornate all'ultima revisione disponibile.

Eventuali aggiornamenti inviati al cliente dovranno essere conservati in allegato al presente manuale.

L'Azienda è a disposizione per fornire qualsiasi informazione riguardante l'utilizzo dei suoi prodotti.

1.5 Come utilizzare queste istruzioni

Le istruzioni sono parte integrante della macchina.



Gli utilizzatori o gli operatori devono consultare obbligatoriamente le istruzioni prima di ogni operazione sulla macchina e in ogni occasione di incertezza sul trasporto, sulla movimentazione, sull'installazione, sulla manutenzione, sull'utilizzo e sullo smantellamento della macchina.



Nelle presenti istruzioni, per richiamare l'attenzione degli operatori e degli utilizzatori sulle operazioni da condurre in sicurezza, Sono stati inseriti dei simboli grafici riportati nei paragrafi successivi.

1.6 Rischi residui

La macchina è stata progettata in modo da ridurre al minimo i rischi per la sicurezza delle persone che con essa andranno ad interagire. In sede di progetto non è stato tecnicamente possibile eliminare completamente le cause di rischio. Pertanto è assolutamente necessario fare riferimento alle prescrizioni e alla simbologia di seguito riportata.

PARTI CONSIDERATE (se presenti)	RISCHIO RESIDUO	MODALITÀ	PRECAUZIONI
Batterie di scambio termico.	Piccole ferite da taglio.	Contatto	Evitare il contatto, usare guanti protettivi.
Ventilatori e griglie ventilatori.	Lesioni	Inserimento di oggetti appuntiti attraverso le griglie mentre i ventilatori stanno funzionando.	Non infilare oggetti di alcun tipo dentro le griglie dei ventilatori.
Interno unità: compressori e tubazioni di mandata del gas.	Ustioni	Contatto	Evitare il contatto, usare guanti protettivi .
Interno unità: cavi elettrici e parti metalliche.	Folgoramento, ustioni gravi.	Difetto di isolamento dei cavi di alimentazione, parti metalliche in tensione.	Protezione elettrica adeguata delle linee di alimentazione; massima cura nell'effettuare il collegamento a terra delle parti metalliche.
Esterno unità: zona circostante l'unità.	Intossicazioni, ustioni gravi.	Incendio a causa di corto circuito o surriscaldamento della linea di alimentazione a monte del quadro elettrico dell'unità.	Sezione dei cavi e sistema di protezione della linea di alimentazione elettrica conformi alle norme vigenti.
Valvola di sicurezza di bassa pressione.	Intossicazioni, ustioni gravi.	Pressione di evaporazione elevata per utilizzo non corretto della macchina durante le operazioni di manutenzione.	Controllare con cura il valore della pressione di evaporazione durante le operazioni di manutenzione. Usare tutti i dispositivi di protezione individuale previsti dalla legge. I DPI devono proteggere anche da eventuali fuoriuscite di gas dalla valvola di sicurezza. Lo scarico di tali valvole è direzionato per evitare che arrechi danni a persone o cose.
Valvola di sicurezza di alta pressione.	Intossicazioni, ustioni gravi, perdita di udito.	Intervento della valvola di sicurezza di alta pressione con il vano del circuito frigorifero aperto.	Evitare per quanto possibile l'apertura del vano del circuito frigorifero; controllare con cura il valore della pressione di condensazione; usare tutti i dispositivi di protezione individuale previsti dalla legge. I DPI devono proteggere anche da eventuali fuoriuscite di gas dalla valvola di sicurezza. Lo scarico di tali valvole è direzionato per evitare che arrechi danni a persone o cose.
Intera unità	Scoppio, lesioni, ustioni, intossicazioni per incendio esterno.	Incendio a causa di calamità naturali o combustione di elementi limitrofi all'unità.	Predisporre le necessarie dotazioni antincendio e/o adeguate segnalazioni che indichino che l'unità è in pressione.
Intera unità	Scoppio, lesioni, ustioni, intossicazioni, folgoramento per calamità naturali o terremoto.	Rotture, cedimenti per calamità naturali o terremoto	Predisporre le necessarie precauzioni sia di natura elettrica (adeguato magnetotermico differenziale e protezione elettrica delle linee di alimentazione; massima cura nell'effettuare il collegamento a terra delle parti metalliche), che meccanica (per esempio appositi ancoraggi o antivibranti antisismici per evitare rotture o cadute accidentali)

1.7 Generalità sulla simbologia di sicurezza

Simboli di sicurezza singoli in conformità alla norma ISO 3864-2:



DIVIETO

Un simbolo nero inserito in un cerchio rosso con diagonale rossa indica un'azione che non deve essere eseguita.



AVVERTENZA

Un simbolo grafico nero inserito in un triangolo giallo con bordi neri indica un pericolo.



AZIONE OBBLIGATORIA

Un simbolo bianco inserito in un cerchio blu indica un'azione che deve essere fatta per evitare un rischio.

Simboli di sicurezza combinati in conformità alla norma ISO 3864-2:



Il simbolo grafico di avvertenza è completato con informazioni supplementari di sicurezza (testo o altri simboli).

1.8 Simboli di sicurezza utilizzati



PERICOLO GENERICO

Osservare scrupolosamente tutte le indicazioni poste a fianco del pittogramma. La mancata osservanza delle indicazioni può generare situazioni di rischio con possibili conseguenti danni alla salute dell'operatore e dell'utilizzatore in genere.



PERICOLO ELETTRICO

Osservare scrupolosamente tutte le indicazioni poste a fianco del pittogramma. Il simbolo indica componenti della macchina o, nel presente manuale, identifica azioni che potrebbero generare rischi di natura elettrica.



PARTI IN MOVIMENTO

Il simbolo indica componenti della macchina in movimento che potrebbero generare rischi.



SUPERFICI CALDE

Il simbolo indica componenti della macchina ad elevata temperatura superficiale che potrebbero generare rischi.



SUPERFICI TAGLIANTI

Il simbolo indica componenti o parti della macchina che al contatto potrebbero generare ferite da taglio.



COLLEGAMENTO A MASSA

Il simbolo identifica il punto della macchina per il collegamento a massa.



LEGGERE E COMPRENDERE LE ISTRUZIONI

Leggere e comprendere le istruzioni della macchina prima di effettuare qualsiasi operazione.



MATERIALE RECUPERABILE O RICICLABILE

1.9 Limiti di utilizzo e usi non consentiti

La macchina è stata progettata e costruita esclusivamente per gli usi descritti nel paragrafo "Limiti di utilizzo" del manuale tecnico. Ogni altro impiego è vietato in quanto potrebbe generare rischi per la salute degli operatori e degli utilizzatori.



L'unità non è comunque adatta ad operare in ambienti:

- Con presenza di atmosfere potenzialmente esplosive o eccessivamente polverose;
- In cui siano presenti vibrazioni;
- In cui siano presenti campi elettromagnetici;
- In cui siano presenti atmosfere aggressive.





1.10 Identificazione dell'unità

Ogni unità è dotata di una targhetta identificativa che riporta le principali informazioni della macchina.

I dati della targhetta potrebbero differire da quelli riportati nel manuale tecnico in quanto in quest'ultimo vengono riportati i dati delle unità standard senza accessori.

Per le informazioni elettriche non presenti nell'etichetta fare riferimento allo schema elettrico.

Un fac-simile di targhetta è riportato di seguito.

		Manufacturer: PD322111			
Via E. Mattei, 20 35028 Piove di Sacco PD - Italy +39 049 9731022 info@hidros.it www.hidros.eu					
1LHi.0452.SE.LS.RV.2S.X Modello <i>Model</i>		123456 Matricola <i>Serial number</i>			
2 Categoria PED <i>PED Category</i>		16/2018 Data di fabbricazione <i>Manufacture date</i>			
R410A Tipo refrigerante <i>Refrigerant type</i>	2 Gruppo fluido <i>Fluid group</i>	2088 GWP			
C1 9,5 Kg Carica refrigerante <i>Refrigerant charge</i>	C2 C3 C4	19,84 ton CO ₂ Equivalente <i>CO₂ Equivalente</i>			
400V-3ph-50Hz Tensione-Fasi-Frequenza <i>Voltage-Phases-Frequency</i>		43,20 A F.L.A. (A)	20,20 kW F.L.I. (kW)		
LATO BASSA PRESSIONE LOW PRESSURE SIDE			LATO ALTA PRESSIONE HIGH PRESSURE SIDE		
29,5 bar PS			45 bar PS		
Min -30 °C Max +130 °C Temperatura di progetto <i>Design temperature</i>		Min -30 °C Max +130 °C Temperatura di progetto <i>Design temperature</i>			
Peso a vuoto <i>Weight</i>					
Contiene gas fluorurati ad effetto serra disciplinati dal protocollo di Kyoto Contains fluorinated greenhouse gasses covered by the Kyoto protocol					
					



L'etichetta identificativa non deve essere mai rimossa dall'unità.

2. SICUREZZA

2.1 Avvertimenti su sostanze tossiche potenzialmente pericolose

2.1.1 Identificazione del tipo di fluido impegnato: R410A

- Difluorometano (HFC-32) 50% in peso CAS No.: 000075-10-5
- Pentafluoroetano (HFC-125) 50% in peso CAS No.: 000354-33-6

2.1.2 Identificazione del tipo di olio impiegato

L'olio lubrificante impiegato nel circuito frigorifero dell'unità è del tipo poliesteri. In ogni caso fare sempre riferimento a quanto riportato sulla targhetta del compressore.



Per ogni ulteriore informazione riguardante le caratteristiche del fluido frigorifero e dell'olio usati, fare riferimento alle schede di sicurezza disponibili presso i produttori di refrigerante e di oli lubrificanti.

Informazioni Ecologiche principali sui fluidi frigoriferi impiegati.



PROTEZIONE AMBIENTALE: Leggere attentamente le informazioni ecologiche e le istruzioni seguenti.

2.1.3 Persistenza e degradazione

I fluidi frigoriferi impiegati si decompongono nell'atmosfera inferiore (troposfera) con relativa rapidità. I prodotti decomposti sono altamente disperdibili e perciò presentano una concentrazione molto bassa. Non fanno influenza sullo smog fotochimico ovvero non rientrano tra i composti organici volatili VOC (secondo quanto stabilito dalle linee guida dell'accordo UNECE). I Refrigeranti R407C (R22, R125 e R134a) non danneggiano lo strato d'ozono. Queste sostanze sono regolamentate dal protocollo di Montreal (revisione del 1992) e dalla regolamentazione CE no. 2037/200 del 29 Giugno 2000.

2.1.4 Effetti sul trattamento degli effluenti

Gli scarichi in atmosfera di questi prodotti non provocano contaminazione delle acque a lungo termine.

2.1.5 Controllo dell'esposizione e protezione individuale

Usare indumenti e guanti protettivi; proteggersi sempre gli occhi e la faccia.

2.1.6 Limiti di esposizione professionale

R410A

HFC-32	TWA 1000 ppm
HFC-125	TWA 1000 ppm

2.2 Manipolazione



Gli utilizzatori ed il personale addetto alla manutenzione devono essere adeguatamente informati riguardo i rischi dovuti alla manipolazione di sostanze potenzialmente tossiche. La mancata osservanza delle suddette indicazioni può causare danni alle persone o danneggiare l'unità.

2.3 Prevenire l'inalazione di elevate concentrazioni di vapore

Le concentrazioni atmosferiche di refrigerante devono essere ridotte al minimo e mantenute quanto possibile al minimo livello, al di sotto del limite di esposizione professionale. I vapori sono più pesanti dell'aria, e concentrazioni pericolose possono formarsi vicino al suolo, dove la ventilazione generale è scarsa. In questo caso, assicurare un'adeguata ventilazione. Evitare il contatto con fiamme libere e superfici calde, perché si possono formare dei prodotti di decomposizione tossici e irritanti. Evitare il contatto tra il liquido e gli occhi o la pelle.

2.4 Procedure in caso di fuoriuscita accidentale di refrigerante

Assicurare un'adeguata protezione personale (usando mezzi di protezione delle vie respiratorie) durante le operazioni di pulizia.

Se le condizioni sono sufficientemente sicure, isolare la fonte di perdita. Se l'ammontare della perdita è limitato, lasciare evaporare il materiale a condizione che sia assicurata un'adeguata ventilazione. Se la perdita è rilevante, ventilare adeguatamente l'area.

Contenere il materiale versato con sabbia, terra o altro adeguato materiale assorbente.

Evitare che il refrigerante entri negli scarichi, nelle fognature, negli scantinati o nelle buche di lavoro, perché si possono formare vapori soffocanti.

2.5 Informazioni tossicologiche principali sul tipo di fluido frigorigeno utilizzato

2.5.1 Inalazione

Un'elevata concentrazione atmosferica può causare effetti anestetici con possibile perdita di coscienza.

Prolungate esposizioni possono causare anomalie del ritmo cardiaco e causare morte improvvisa.

Concentrazioni più elevate possono causare asfissia per il ridotto contenuto di ossigeno nell'atmosfera.

2.5.2 Contatto con la pelle

Schizzi di liquido nebulizzato possono produrre ustioni da gelo. È poco probabile che sia pericoloso per l'assorbimento cutaneo.

Il contatto prolungato o ripetuto può causare la rimozione del grasso cutaneo, con conseguente secchezza, screpolature e dermatite.

2.5.3 Contatto con gli occhi

Schizzi di liquido nebulizzato possono produrre ustioni da gelo.

2.5.4 Ingestione

Anche se altamente improbabile, può provocare ustioni da gelo.

2.6 Misure di primo soccorso



Seguire scrupolosamente gli avvertimenti e le procedure di pronto soccorso sotto indicate.

2.6.1 Inalazione

Allontanare l'infortunato dalla fonte d'esposizione, tenerlo/a al caldo e a riposo. Somministrare ossigeno se necessario. Praticare la respirazione artificiale se la respirazione si è fermata o da segni di arrestarsi. Se vi è arresto cardiaco effettuare massaggio cardiaco esterno. Richiedere assistenza medica.

2.6.2 Contatto con la pelle

In caso di contatto con la pelle, lavare subito con acqua tiepida. Scongellare il tessuto epidermico con acqua. Rimuovere gli indumenti contaminati. Gli indumenti possono incollarsi alla pelle in caso di ustioni da gelo. Se vi è irritazione o presenza di vesciche, richiedere assistenza medica.

2.6.3 Contatto con gli occhi

Lavare immediatamente con soluzione di lavaggio oculare o con acqua pulita, mantenere le palpebre aperte per almeno dieci minuti.

Richiedere assistenza medica.

2.6.4 Ingestione

Non indurre il vomito. Se la persona infortunata è cosciente, far sciacquare la bocca con acqua e far bere 200-300 ml d'acqua.

Richiedere assistenza medica.

2.6.5 Cure mediche ulteriori

Trattamento sintomatico e terapia di supporto come indicato. Non somministrare adrenalina e farmaci simpaticomimetici a seguito dell'esposizione, per il rischio di aritmia cardiaca.

3. CARATTERISTICHE TECNICHE

3.1 Descrizione unità

Le pompe di calore aria/acqua ad alta efficienza serie P2U/P2S sono particolarmente adatte per applicazioni con sistemi di riscaldamento a pannelli radianti o per quelle applicazioni in cui è necessaria la massima efficienza in modalità riscaldamento. Le pompe di calore aria/acqua ad alta efficienza della serie P4U/P4S sono unità progettate per impianti di condizionamento e riscaldamento a quattro tubi, che consentono di produrre contemporaneamente o disgiuntamente acqua fredda per il raffreddamento ed acqua calda per il riscaldamento. Le unità sono fornite con uno scambiatore aggiuntivo, usato come condensatore per l'acqua calda, la cui produzione è indipendente dalla modalità di funzionamento dell'unità. L'attivazione dello scambiatore avviene automaticamente tramite il controllo a microprocessore quando la temperatura dell'acqua calda sul ritorno è inferiore al set impostato. Queste unità sono in grado di produrre acqua calda ed acqua fredda contemporaneamente e/o disgiuntamente con efficienze energetiche elevatissime. Sono tutte fornite complete di uno specifico controllo a microprocessore avanzato fornito di software per la gestione delle varie priorità. Le unità sono state progettate specificamente per avere la migliore efficienza in modalità riscaldamento, possono operare fino a temperature esterne di -20°C e produrre acqua fino ad una temperatura di 60°C.

Tutti i modelli sono inoltre forniti di valvola di inversione ciclo per la funzione di sbrinamento invernale; le versioni HH (solo per le P2U/P2S) sono progettate per la sola produzione di acqua calda e sono adatte per la fruizione di detrazioni fiscali nei paesi in cui esistono specifiche normative per l'utilizzo delle pompe di calore come generatore termico.

Le versioni RV sono inoltre in grado di produrre acqua refrigerata. Le versioni XL hanno inoltre una rumorosità estremamente contenuta grazie all'utilizzo di uno speciale sistema flottante di smorzamento delle vibrazioni che consente una riduzione di rumorosità di circa 6-8 dB(A) (opzionale).

3.1.1 Carpenteria

Tutte le unità della serie sono prodotte in lamiera zincata a caldo e verniciata con polveri poliuretatiche in forno a 180°C per assicurare la migliore resistenza agli agenti atmosferici. La carpenteria è autoportante con pannelli removibili per agevolare l'ispezione e la manutenzione dei componenti interni. Tutte le viti ed i rivetti per installazione esterna sono in acciaio inossidabile. Il colore della carpenteria è RAL 9018.

3.1.2 Circuito frigorifero

Il circuito frigorifero è realizzato utilizzando componenti di primarie aziende internazionali e secondo la normativa ISO 97/23 riguardante i processi di saldo brasatura. Il gas refrigerante utilizzato è R410A. Il circuito frigorifero include: spia del liquido, filtro deidratatore, doppia valvola di espansione (una per il raffreddamento e una per il riscaldamento) con equalizzatore esterno, valvola a 4 vie, valvole unidirezionali, ricevitore di liquido, valvole Schrader per manutenzione e controllo, dispositivo di sicurezza (secondo normativa PED).

3.1.3 Compressore

I compressori utilizzati sono del tipo scroll trifase di tipo BPM (brushless permanent magnet) ad alta efficienza, controllato da un Inverter, forniti con un design dedicato che aumenta l'efficienza del ciclo frigo in condizioni di temperatura ambiente molto bassa. Tutte le grandezze utilizzano compressori in configurazione tandem, e sono tutti ottimizzati per applicazioni in pompe di calore per un'elevata efficienza stagionale (SCOP).

I compressori sono tutti forniti con resistenza elettrica e protezione di sovraccarico termico. Sono tutti montati in un vano dedicato per tenerli divisi dal flusso dell'aria. La resistenza elettrica è sempre alimentata quando il compressore è in stand by. La manutenzione è possibile attraverso il pannello frontale dell'unità che permette l'accesso ai compressori anche quando la macchina è in funzione.

3.1.4 Scambiatore sorgente

Gli scambiatori esterni sono realizzati in tubi di rame ed alette in alluminio. Il dimensionamento dei tubi in rame e delle alette in alluminio è ottimizzato al fine di ottenere eccellenti prestazioni.

I tubi sono mandrinati meccanicamente nelle alette per aumentare il fattore di scambio termico.

La geometria di questi scambiatori consente un basso valore di perdite di carico lato aria e quindi la possibilità di utilizzare ventilatori a basso numero di giri (con conseguente riduzione della rumorosità della macchina). Tutti gli scambiatori sono forniti di serie con trattamento idrofilico delle alette.

3.1.5 Scambiatori utenza e recupero (versioni P4U/P4S)

Gli scambiatori lato utenza, del tipo a piastre saldo brasate, sono realizzati in acciaio inossidabile AISI 316. L'utilizzo di questo tipo di scambiatori riduce enormemente la carica di gas refrigerante dell'unità rispetto ai modelli a fascio tubiero, consentendo inoltre una riduzione delle dimensioni della macchina. Gli scambiatori sono isolati in fabbrica utilizzando materiale a celle chiuse e possono essere equipaggiati di resistenza elettrica antigelo (accessorio). Ogni scambiatore è protetto da una sonda di temperatura utilizzata come protezione antigelo.

3.1.6 Ventilatori essenziali E.C. ad alta efficienza (VECE)

Ventilatori assiali E.C. ad alta efficienza, equipaggiati con i nuovi motori elettrici Brushless a corrente continua commutati elettronicamente

in grado di garantire la più elevata classe di efficienza energetica (EFF1) conformi alle nuove normative Europee, con il risultato di una sostanziale riduzione dei consumi energetici per ventilazione. I ventilatori sono realizzati in alluminio, di tipo assiale con pale a profilo ultra efficiente. Sono tutti bilanciati staticamente e dinamicamente e forniti completi di griglia di protezione conformi alla normativa EN 60335. I ventilatori sono installati sull'unità mediante l'utilizzo di un apposito fissaggio che annulla le vibrazioni trasmesse alla struttura riducendo enormemente la rumorosità emessa. La velocità di rotazione nominale media è di 700 rpm. Tutte le unità sono fornite di serie di dispositivo di controllo evaporazione/condensazione tramite trasduttore e regolatore di giri ventilatore. I motori elettrici hanno grado di protezione IP 54.

3.1.7 Quadro elettrico

Il quadro elettrico è realizzato in aderenza alle normative Europee EN60204. L'accessibilità al quadro elettrico è semplice e veloce grazie a pannelli incernierati. In tutte le unità sono installati, di serie, il relè sequenza fasi che disabilita il funzionamento del compressore nel caso in cui la sequenza di alimentazione non sia corretta (i compressori scroll, infatti, non possono funzionare con senso di rotazione contrario). I seguenti componenti sono inoltre installati di serie: interruttore generale, interruttori magneto termici (a protezione delle pompe e dei ventilatori), fusibili compressore, relè compressore, relè ventilatori, relè pompe (se presenti). Il quadro è inoltre fornito di morsetti con contatti puliti per la commutazione estate/inverno, l'ON OFF remoto e contatti puliti per allarme generale.

3.1.8 Microprocessore

Tutte le unità standard sono fornite complete di pannello di controllo. Il microprocessore controlla le seguenti funzioni: regolazione della temperatura dell'acqua, protezione antigelo, temporizzazione compressori, sequenza avviamento compressori (nel caso di più compressori presenti), reset allarmi. Il pannello di controllo è provvisto di display ed interfaccia utente. Il microprocessore è impostato per la gestione dello sbrinamento automatico (in caso di funzionamento con condizioni esterne gravose) e per la commutazione estate/inverno (solo per versioni RV). Il controllo è inoltre in grado di gestire il programma di shock termico anti legionella, integrazione con altre sorgenti termiche (resistenze elettriche, pannelli solari etc), controllo e gestione di una valvola modulante, e della pompa del circuito sanitario. Su richiesta il microprocessore può essere collegato a sistemi BMS di controllo remoti.

3.1.9 Dispositivi di Controllo e Protezione

Tutte le unità sono fornite con i seguenti dispositivi di controllo e di protezione: sonda di temperatura ritorno acqua utenza, sonda di temperatura protezione antigelo installata sull'uscita acqua utenza, sonde di temperatura ritorno e mandata acqua calda sanitaria (solo versioni P2S), pressostato alta pressione e pressostato bassa pressione a riarmo automatico, protezione termica compressore, protezione termica ventilatore, trasduttore di pressione, flussostato. Tutte le unità sono equipaggiate con sonde di temperatura con funzione di "Risparmio Energetico", fornite separatamente, che possono essere installate nel serbatoio inerziale dell'impianto per spegnere le pompe di circolazione durante i periodi di stand-by riducendo, in questo modo, il consumo elettrico dell'impianto.

3.1.10 Flussostato utenze e recupero (versioni P4U/P4S)

Il flussostato utenze e recupero (ove previsto) è installato di serie su tutte le unità ed interrompe il funzionamento della stessa nel caso di portate d'acqua anomale nell'impianto. Il flussostato è costituito da un sistema a paletta inserito nel flusso dell'acqua abbinato a due magneti permanenti che valutano la quantità d'acqua in transito e, in funzione del parametro misurato, abilitano o meno il funzionamento dell'unità.

3.1.11 Valvola termostatica elettronica (VTEE)

L'utilizzo della valvola termostatica elettronica è particolarmente indicato sulle unità che si trovano ad operare in condizioni di carico molto variabile. L'impiego di questa valvola infatti permette di massimizzare lo scambio termico allo scambiatore utenza, minimizzare i tempi di risposta alle variazioni del carico ed ottimizzare la regolazione del surriscaldamento garantendo la massima efficienza energetica possibile.

3.2 Altre versioni

3.2.1 Versione HH (solo per versioni P2U/P2S)

Unità per solo riscaldamento, non sono in grado di produrre acqua refrigerata.

3.2.2 Versione RV

Unità reversibili caldo/freddo, con inversione di ciclo sul circuito frigorifero.

3.2.3 Versione SE

Versione con efficienza standard, secondo normativa ERP2018. Unità equipaggiata con ventilatori EC.

3.2.4 Versione LS

Versione silenziata; fornita completa di isolamento acustico dell'unità con cuffie per il compressore e materiale isolante ad alta densità e

l'interposizione di uno strato bituminoso.

3.2.5 Versione supersilenziata XL

Tutte le unità in versione supersilenziata XL sono fornite equipaggiate di uno speciale sistema di smorzamento delle vibrazioni costituito da un basamento flottante poggiato sopra il telaio portante dell'unità, tramite interposizione di molle in acciaio ad elevato potere smorzante. In tale basamento flottante vengono alloggiati i compressori a loro volta fissati tramite supporti antivibranti in gomma. Il basamento flottante inoltre è severamente isolato acusticamente tramite materassino fonoassorbente ad alta densità 4 kg/m², spessore 25 mm, e lamiera microforata. Tale dispositivo realizza quindi un doppio sistema di smorzamento vibro/acustico in cascata. Su tutte le tubazioni frigorifere collegate ai compressori sono installati ulteriori smorzatori di vibrazioni tipo "anaconda". Lo stesso accorgimento viene realizzato nelle tubazioni idrauliche tramite l'ausilio di apposite tubazioni flessibili. Questo sistema consente una riduzione della rumorosità della macchina di circa 10-12 dB(A) rispetto alle unità in configurazione standard.

3.2.6 Versione P2U

Questa versione utilizza 2 attacchi idraulici ed è in grado di produrre acqua calda nel periodo invernale ed acqua fredda nel periodo estivo. L'unità va abbinata ad un impianto a 2 tubi. Non è in grado di produrre acqua calda sanitaria.

3.2.7 Versione P2S

Questa versione utilizza 2 attacchi idraulici ed è in grado di produrre acqua calda nel periodo invernale, acqua fredda nel periodo estivo ed acqua calda per uso sanitario durante tutto l'anno. L'unità va abbinata ad un impianto a 2 tubi e collegata ad una valvola a 3 vie esterna (non fornita) per la produzione di acqua calda sanitaria in priorità.

3.2.8 Versione P4U

Le unità P4U utilizzano 4 attacchi idraulici e vengono utilizzate nei moderni impianti a 4 tubi. In questi impianti, l'acqua fredda e calda è sempre disponibile (in ogni periodo dell'anno) e presente nello specifico circuito idraulico. Questi sistemi consentono la produzione simultanea di acqua fredda ed acqua calda utilizzando 4 attacchi idraulici, 2 connessioni sono relative al circuito acqua calda, 2 connessioni sono relative al circuito acqua fredda. L'impianto così concepito è in grado di riscaldare e, contemporaneamente, se richiesto, di raffreddare, con efficienze energetiche elevatissime. In questa configurazione, tuttavia, le unità sono anche in grado di produrre disgiuntamente acqua calda o acqua fredda, in qualsiasi periodo dell'anno. Le unità sono fornite con 2 scambiatori, uno dedicato alla produzione dell'acqua utenza fredda ed uno dedicato alla produzione dell'acqua utenza calda. Le modalità di funzionamento sono:

- 1. Riscaldamento acqua utenze:** L'unità si comporta come una normale pompa di calore aria/acqua in modalità riscaldamento, utilizzando come sorgente lo scambiatore alettato e come utenza lo scambiatore a piastre A.
- 2. Raffreddamento acqua utenze:** L'unità si comporta come un normale refrigeratore aria/acqua in modalità raffreddamento, utilizzando come sorgente lo scambiatore alettato e come utenza lo scambiatore a piastre B.
- 3. Raffreddamento + Riscaldamento acqua utenze:** L'unità si comporta come una pompa di calore acqua/acqua, utilizzando come utenza fredda lo scambiatore a piastre B e come utenza calda lo scambiatore a piastre A.

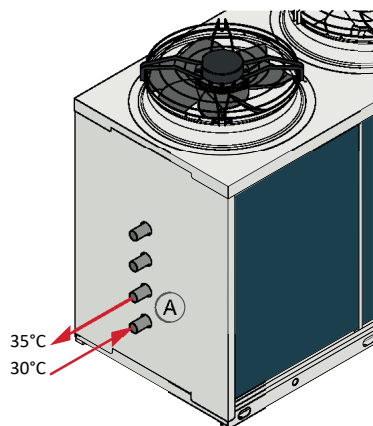
Questa versione non è in grado di produrre acqua calda sanitaria.

3.2.9 Versione P4S

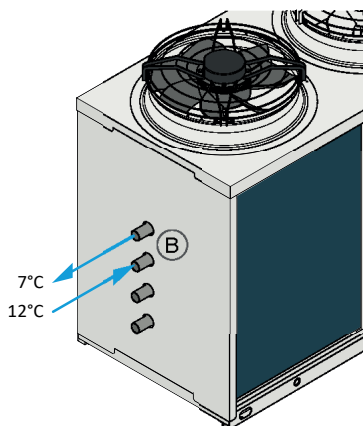
Le unità P4S sono state realizzate per rispondere alle esigenze degli impianti a 2+2 tubi (2 tubi lato utenze, 2 tubi lato acqua calda sanitaria)

Versione P4U

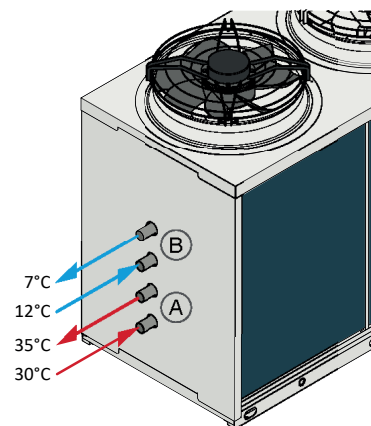
Riscaldamento
acqua utenze



Raffreddamento
acqua utenze



Raffreddamento
+ Riscaldamento acqua utenze



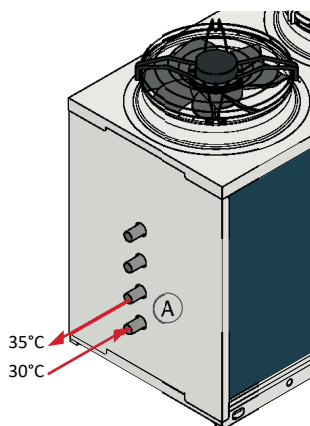
Gli schemi riportati hanno scopo puramente illustrativo, per il corretto posizionamento delle tubazioni si prega di fare riferimento al manuale tecnico dell'unità

per tutto il periodo dell'anno. Le unità sono fornite con 2 scambiatori, uno dedicato alla produzione dell'acqua utenza fredda e calda ed uno dedicato alla sola produzione dell'acqua calda sanitaria (A.C.S.). La produzione di acqua calda sanitaria ha sempre la priorità. In modalità invernale l'attivazione della produzione A.C.S. arresta temporaneamente la produzione di acqua calda utenza, che viene ripristinata quando l'accumulo A.C.S. raggiunge il set di temperatura impostato. In modalità estiva l'unità commuterà in raffreddamento (attivando la valvola di inversione ciclo installata nella macchina) e un'eventuale richiesta di acqua calda sanitaria permette, allo stesso tempo, la produzione di acqua fredda. Il sistema, in questa modalità operativa, può produrre contemporaneamente acqua fredda e acqua calda sanitaria. L'acqua calda sanitaria, in modalità estiva, è prodotta mediante un recupero di calore e perciò in modo gratuito. Quando la temperatura misurata dalla sonda A.C.S. raggiunge il set, la pompa A.C.S. viene fermata e viene ripristinato il funzionamento normale in raffreddamento. Le modalità di funzionamento sono:

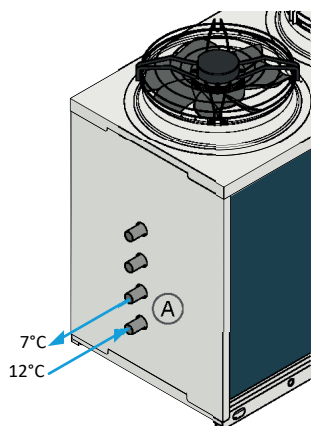
- 1. Riscaldamento acqua utenze:** L'unità si comporta come una normale pompa di calore aria/acqua in modalità riscaldamento, utilizzando come sorgente lo scambiatore alettato e come utenza lo scambiatore a piastre A.
- 2. Raffreddamento acqua utenze:** L'unità si comporta come un normale refrigeratore aria/acqua in modalità raffreddamento, utilizzando come sorgente lo scambiatore alettato e come utenza lo scambiatore a piastre A.
- 3. Produzione acqua calda sanitaria (A.C.S.):** L'unità si comporta come una normale pompa di calore aria/acqua in modalità riscaldamento, utilizzando come sorgente lo scambiatore alettato e come utenza lo scambiatore a piastre B (un apposito scambiatore A.C.S. che opera con un set point più elevato).
- 4. Raffreddamento acqua utenze + Riscaldamento A.C.S.:** L'unità si comporta come una pompa di calore acqua/acqua, utilizzando come sorgente (o utenza fredda) lo scambiatore a piastre A e come A.C.S. lo scambiatore a piastre B.

Versione P4S

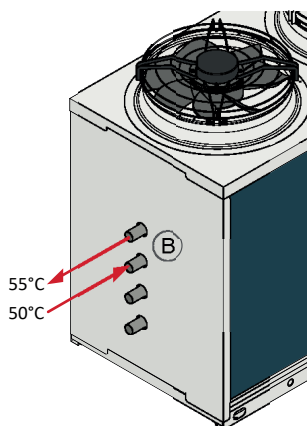
Riscaldamento
acqua utenze



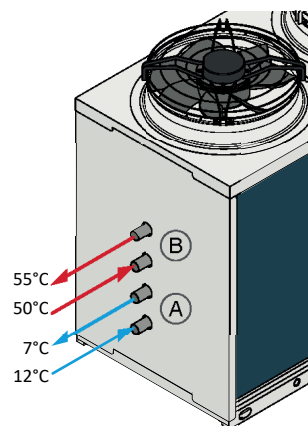
Raffreddamento
acqua utenze



Produzione acqua
calda sanitaria (A.C.S.)



Raffreddamento acqua utenze
+ Riscaldamento A.C.S.



Gli schemi riportati hanno scopo puramente illustrativo, per il corretto posizionamento delle tubazioni si prega di fare riferimento al manuale tecnico dell'unità

3.3 Descrizione accessori

3.3.1 Bacinella raccolta condensa con resistenza antigelo (BRCA)

È utilizzata per raccogliere la condensa prodotta dalla pompa di calore durante lo sbrinamento. È equipaggiata con una resistenza antigelo per prevenire la formazione di ghiaccio nella bacinella in caso di condizioni ambientali estreme.

3.3.2 Kit antigelo (RAEV2, RAEV4)

È costituito da un cavo autoscaldante che viene avvolto attorno agli scambiatori di calore utenza e acqua calda sanitaria (nelle versioni P4) e ai tubi dell'acqua. Questo dispositivo è controllato dal microprocessore.

3.3.3 Antivibranti in gomma (KAVG)

Da interporre tra l'unità ed il basamento per evitare trasmissione di vibrazioni (e quindi rumore) alle strutture dell'edificio.

3.3.4 Scheda interfaccia seriale RS485 con protocollo MODBUS (INSE)

È utilizzata per connettere la macchina a un sistema BMS impiegando il protocollo MODBUS.

3.3.5 Soft starter elettronico (DSSE)

Tutte le unità sono fornite, di serie, di un dispositivo elettronico che elimina la corrente di spunto del compressore riducendola allo stesso valore della corrente massima di funzionamento.

3.3.6 Pannello comandi remoto (PCRL)

Tutte le unità sono fornite di pannello comandi a microprocessore con display ad alta risoluzione, installato a bordo macchina e remotabile fino a 50 mt.

3.3.7 Kit antigelo circuito idraulico (KP)

Utilizza un cavo autosaldante che viene avvolto attorno allo scambiatore utenza, allo scambiatore acqua calda sanitaria (solo per le versioni P4) e ai tubi dell'acqua più una resistenza corazzata inserita all'interno del serbatoio per evitare la formazione di ghiaccio. Questo dispositivo è controllato dal microprocessore.

3.3.8 Kit idraulico integrato 1 pompa + serbatoio circuito utenza (A1ZZU)

Comprende: serbatoio di accumulo di differenti capacità (in funzione della grandezza dell'unità), isolato in fabbrica utilizzando materiale a celle chiuse e predisposto per l'utilizzo di eventuali resistenze antigelo o di integrazione (accessorio). Il serbatoio di accumulo è installato sul lato di mandata dell'acqua all'impianto per minimizzare le inevitabili fluttuazioni della temperatura dell'acqua a causa dei continui avviamenti e spegnimenti del compressore. L'installazione del serbatoio di accumulo sul lato di mandata mantiene costante, per un certo periodo di tempo, la temperatura dell'acqua all'utilizzatore quando il compressore è fermo. Questo tipo di controllo non può essere ottenuto se il serbatoio di accumulo è installato sul lato di ritorno dell'acqua. Una pompa di circolazione, di tipo centrifugo, direttamente gestita dal microprocessore che ne controlla gli avviamenti ed il corretto funzionamento. Nel circuito idraulico sono essere presenti il vaso di espansione, la valvola di sicurezza (se richiesto dalle norme PED) ed eventuali valvole di intercettazione manuali.

3.3.9 Kit idraulico integrato 2 pompe + serbatoio circuito utenza (A2ZZU)

Comprende: serbatoio di accumulo di differenti capacità (in funzione della grandezza dell'unità), isolato in fabbrica utilizzando materiale a celle chiuse e predisposto per l'utilizzo di eventuali resistenze antigelo o di integrazione (accessorio). Il serbatoio di accumulo è installato sul lato di mandata dell'acqua all'impianto per minimizzare le inevitabili fluttuazioni della temperatura dell'acqua a causa dei continui avviamenti e spegnimenti del compressore. L'installazione del serbatoio di accumulo sul lato di mandata mantiene costante, per un certo periodo di tempo, la temperatura dell'acqua all'utilizzatore quando il compressore è fermo. Questo tipo di controllo non può essere ottenuto se il serbatoio di accumulo è installato sul lato di ritorno dell'acqua. Due pompe di circolazione (running+stand-by), di tipo centrifugo, direttamente gestite dal microprocessore che ne controlla gli avviamenti ed il corretto funzionamento. Nel circuito idraulico sono essere presenti il vaso di espansione, la valvola di sicurezza (se richiesto dalle norme PED) ed eventuali valvole di intercettazione manuali.

3.3.10 Kit idraulico integrato 1 pompa circuito utenza (A1NTU)

Comprende: una pompa di circolazione, valvola sicurezza acqua (se richiesto dalle norme PED).

3.3.11 Kit idraulico integrato 1 pompa circuito recupero (A1NTR)

Comprende: una pompa di circolazione, valvola sicurezza acqua (se richiesto dalle norme PED).

3.3.12 Kit idraulico integrato 2 pompe circuito utenza (A2NTU)

Comprende: due pompe di circolazione (running+stand-by), valvola sicurezza acqua (se richiesto dalle norme PED).

3.3.13 Kit idraulico integrato 2 pompe circuito recupero (A2NTR)

Comprende: due pompe di circolazione (running+stand-by), valvola sicurezza acqua (se richiesto dalle norme PED).

3.3.14 Sistema di gestione in cascata (SGRS)

Sistema MASTER-SLAVE per gestione unità in cascata, realizzato in apposito quadro elettrico da fissare nel locale tecnico e da collegare alle unità. Il sistema permette la gestione in cascata tramite linea serial RS485.

3.3.15 Disponibilità accessori

LHi SE/HH-RV		532	632	742	862	912	1052	1222
Flussostato utenze		●	●	●	●	●	●	●
Tecnologia "Floating frame" - Versione XL		●	●	●	●	●	●	●
Ventilatori EC - Versione SE	VECE	●	●	●	●	●	●	●
Bacinella raccolta condensa con resistenza antigelo	BRCA	○	○	○	○	○	○	○
Kit antigelo per unità a 4 tubi	RAEV4	○	○	○	○	○	○	○
Soft starter elettronico	DSSE	○	○	○	○	○	○	○
Scheda interfaccia seriale RS485	INSE	●	●	●	●	●	●	●
Antivibranti in gomma	KAVG	○	○	○	○	○	○	○
Pannello comandi remoto	PCRL	○	○	○	○	○	○	○
Valvola termostatica elettronica	VTEE	●	●	●	●	●	●	●
Rifasamento	RICO	○	○	○	○	○	○	○
Rifasamento per unità con soft starter	RICSS	○	○	○	○	○	○	○
Antivibranti a molla	KAVM	○	○	○	○	○	○	○
Griglia di protezione batteria	GBPE	○	○	○	○	○	○	○
Rubinetto di mandata compressori	RDCO	○	○	○	○	○	○	○
Rubinetto sull'aspirazione dei compressori	RHCO	○	○	○	○	○	○	○
Kit idraulico con una pompa inverter	A1VSU	○	○	○	○	○	○	○
Kit idraulico con una pompa di circolazione senza serbatoio	A1NTU	○	○	○	○	○	○	○
Kit idraulico con una pompa ad alta prevalenza	A1HPU	○	○	○	○	○	○	○
Kit idraulico con due pompe di circolazione senza serbatoio	A2NTU	○	○	○	○	○	○	○
Kit idraulico con serbatoio e una pompa inverter	A1VVU	○	○	○	○	○	○	○
Kit idraulico con serbatoio e una pompa di circolazione	A1ZZU	○	○	○	○	○	○	○
Kit idraulico con serbatoio e una pompa ad alta prevalenza	A1HHU	○	○	○	○	○	○	○
Kit idraulico con serbatoio e due pompe di circolazione	A2ZZU	○	○	○	○	○	○	○
Serbatoio a 4 attacchi e pompa di ricircolo	BUF4A	○	○	○	○	○	○	○
Kit idraulico con una pompa per recupero di calore	A1NTR ⁽¹⁾	○	○	○	○	○	○	○
Kit idraulico con una pompa ad alta prevalenza per recupero di calore	A1HPR ⁽¹⁾	○	○	○	○	○	○	○
Kit idraulico con due pompe per recupero di calore	A2NTR ⁽¹⁾	○	○	○	○	○	○	○
Kit antigelo in abbinamento con A1VSU / A1NTU / A1HPU *	KPU1 ⁽²⁾	○	○	○	○	○	○	○
Kit antigelo in abbinamento con A2NTU *	KPU2 ⁽²⁾	○	○	○	○	○	○	○
Kit antigelo in abbinamento con pompa e serbatoio *	KPSU1 ⁽²⁾	○	○	○	○	○	○	○
Kit antigelo in abbinamento con pompe e serbatoio *	KPSU2 ⁽²⁾	○	○	○	○	○	○	○
Kit antigelo in abbinamento con A1NTR / A1HPR	KPR1 ⁽¹⁾	○	○	○	○	○	○	○
Kit antigelo in abbinamento con A2NTR	KPR2 ⁽¹⁾	○	○	○	○	○	○	○

(1) Solo per P4U/P4S

(2) Include l'accessorio RAEV2

● Standard ○ Optional – Non disponibile

LHi SE/HH-RV		1534	1654	1854	1964	2254	2554
Flussostato utenze		●	●	●	●	●	●
Tecnologia "Floating frame" - Versione XL		-	-	-	-	-	-
Ventilatori EC - Versione SE	VECE	●	●	●	●	●	●
Bacinella raccolta condensa con resistenza antigelo	BRCA	○	○	○	○	○	○
Kit antigelo per unità a 4 tubi	RAEV4	○	○	○	○	○	○
Soft starter elettronico	DSSE	○	○	○	○	○	○
Scheda interfaccia seriale RS485	INSE	●	●	●	●	●	●
Antivibranti in gomma	KAVG	○	○	○	○	○	○
Pannello comandi remoto	PCRL	○	○	○	○	○	○
Valvola termostatica elettronica	VTEE	●	●	●	●	●	●
Rifasamento	RICO	○	○	○	○	○	○
Rifasamento per unità con soft starter	RICSS	○	○	○	○	○	○
Antivibranti a molla	KAVM	○	○	○	○	○	○
Griglia di protezione batteria	GBPE	○	○	○	○	○	○
Rubinetto di mandata compressori	RDCO	○	○	○	○	○	○
Rubinetto sull'aspirazione dei compressori	RHCO	○	○	○	○	○	○
Kit idraulico con una pompa inverter	A1VSU	○	○	○	○	○	○
Kit idraulico con una pompa di circolazione senza serbatoio	A1NTU	○	○	○	○	○	○
Kit idraulico con una pompa ad alta prevalenza	A1HPU	○	○	○	○	○	○
Kit idraulico con due pompe di circolazione senza serbatoio	A2NTU	○	○	○	○	○	○
Kit idraulico con serbatoio e una pompa inverter	A1VVU	○	○	○	○	○	○
Kit idraulico con serbatoio e una pompa di circolazione	A1ZZU	○	○	○	○	○	○
Kit idraulico con serbatoio e una pompa ad alta prevalenza	A1HHU	○	○	○	○	○	○
Kit idraulico con serbatoio e due pompe di circolazione	A2ZZU	○	○	○	○	○	○
Serbatoio a 4 attacchi e pompa di ricircolo	BUF4A	○	○	○	○	○	○
Kit idraulico con una pompa per recupero di calore	A1NTR ⁽¹⁾	○	○	○	○	○	○
Kit idraulico con una pompa ad alta prevalenza per recupero di calore	A1HPR ⁽¹⁾	○	○	○	○	○	○
Kit idraulico con due pompa per recupero di calore	A2NTR ⁽¹⁾	○	○	○	○	○	○
Kit antigelo in abbinamento con A1VSU / A1NTU / A1HPU *	KPU1 ⁽²⁾	○	○	○	○	○	○
Kit antigelo in abbinamento con A2NTU *	KPU2 ⁽²⁾	○	○	○	○	○	○
Kit antigelo in abbinamento con pompa e serbatoio *	KPSU1 ⁽²⁾	○	○	○	○	○	○
Kit antigelo in abbinamento con pompe e serbatoio *	KPSU2 ⁽²⁾	○	○	○	○	○	○
Kit antigelo in abbinamento con A1NTR / A1HPR	KPR1 ⁽¹⁾	○	○	○	○	○	○
Kit antigelo in abbinamento con A2NTR	KPR2 ⁽¹⁾	○	○	○	○	○	○

(1) Solo per P4U/P4S

(2) Include l'accessorio RAEV2

● Standard ○ Optional – Non disponibile

3.4 Dati tecnici

Versione solo caldo (HH)

SE/LS/HH - P2S/P2U		532	632	742	862	912	1052	1222	1534	1654	1854	1964	2254	2554
Potenza termica (EN14511) ⁽¹⁾	kW	53,3	61,8	74,2	85,1	90,9	102,5	118,3	129,0	145,3	165,2	188,7	223,4	269,6
Potenza assorbita (EN14511) ⁽¹⁾	kW	13,2	14,7	18,7	20,0	22,1	24,9	28,5	31,2	34,0	39,1	44,8	55,1	65,8
COP (EN14511) ⁽¹⁾	W/W	4,04	4,19	3,97	4,25	4,11	4,12	4,15	4,14	4,27	4,23	4,21	4,06	4,10
Classe energetica ⁽²⁾		A++	A++	A++	A++	A++	A++	A++	A++	A++	A++	A++	A++	A++
SCOP ⁽²⁾	kWh/kWh	3,88	3,93	3,90	3,98	3,92	3,93	3,88	3,95	3,93	4,00	3,90	3,88	3,88
$\eta_{s,h}$ bassa temperatura ⁽²⁾	%	152	154	153	156	154	154	152	155	154	157	153	152	152
Potenza sonora ⁽³⁾	dB (A)	81	81	83	83	83	84	85	86	87	87	87	89	89
Pressione sonora ⁽⁴⁾	dB (A)	49	49	51	51	51	52	53	54	55	55	55	57	57
Alimentazione	V/Ph/Hz	400/3/50	400/3/50	400/3/50	400/3/50	400/3/50	400/3/50	400/3/50	400/3/50	400/3/50	400/3/50	400/3/50	400/3/50	400/3/50
Compressori / Circuiti	n° / n°	2 / 1	2 / 1	2 / 1	2 / 1	2 / 1	2 / 1	2 / 1	4 / 2	4 / 2	4 / 2	4 / 2	4 / 2	4 / 2
Ventilatori	n°	2	2	2	3	3	3	4	2	3	3	3	4	4
Refrigerante		R410A	R410A	R410A	R410A	R410A	R410A	R410A	R410A	R410A	R410A	R410A	R410A	R410A
Carica gas	kg	10,4	14,7	14,7	17,5	17,5	22,3	22,7	32,6	39,8	39,8	45,5	50,9	59,0
Potenziale di riscaldamento globale (GWP)		2088	2088	2088	2088	2088	2088	2088	2088	2088	2088	2088	2088	2088
Carica in CO ₂ equivalente	t	21,8	30,7	30,7	36,5	36,5	46,5	47,4	68,0	83,2	83,2	95,0	106,2	123,1
Serbaio di accumulo	l	140	300	300	500	500	500	500	300	500	500	500	500	500

SE/XL/HH - P2S/P2U		532	632	742	862	912	1052	1222	1534	1654	1854	1964	2254	2554
Potenza termica (EN14511) ⁽¹⁾	kW	51,8	59,4	77,1	82,9	87,8	101,9	114,4	126,9	142,2	163,6	184,6	224,7	267,2
Potenza assorbita (EN14511) ⁽¹⁾	kW	12,8	14,3	18,6	19,8	21,5	24,2	27,7	30,1	32,3	37,7	42,9	53,3	63,8
COP (EN14511) ⁽¹⁾	W/W	4,04	4,15	4,15	4,20	4,08	4,21	4,13	4,22	4,41	4,35	4,31	4,22	4,19
Classe energetica ⁽²⁾		A++	A++	A++	A++	A++	A++	A++	A++	A++	A++	A++	A++	A++
SCOP ⁽²⁾	kWh/kWh	3,95	4,10	4,08	4,13	4,10	4,03	4,00	4,18	4,28	4,25	4,18	4,15	4,13
$\eta_{s,h}$ bassa temperatura ⁽²⁾	%	155	161	160	162	161	158	157	164	168	167	164	163	162
Potenza sonora ⁽³⁾	dB (A)	76	77	78	78	79	79	80	80	80	80	82	83	84
Pressione sonora ⁽⁴⁾	dB (A)	44	45	46	46	47	47	48	48	48	48	50	51	52
Alimentazione	V/Ph/Hz	400/3/50	400/3/50	400/3/50	400/3/50	400/3/50	400/3/50	400/3/50	400/3/50	400/3/50	400/3/50	400/3/50	400/3/50	400/3/50
Compressori / Circuiti	n° / n°	2 / 1	2 / 1	2 / 1	2 / 1	2 / 1	2 / 1	2 / 1	4 / 2	4 / 2	4 / 2	4 / 2	4 / 2	4 / 2
Ventilatori	n°	2	2	2	3	3	3	4	2	3	3	3	4	4
Refrigerante		R410A	R410A	R410A	R410A	R410A	R410A	R410A	R410A	R410A	R410A	R410A	R410A	R410A
Carica gas	kg	10,4	14,7	16,3	17,5	17,5	22,3	22,7	32,6	39,8	39,8	32,5	50,9	59,0
Potenziale di riscaldamento globale (GWP)		2088	2088	2088	2088	2088	2088	2088	2088	2088	2088	2088	2088	2088
Carica in CO ₂ equivalente	t	21,8	30,7	34,1	36,5	36,5	46,5	47,4	68,0	83,2	83,2	67,8	106,2	123,1
Serbaio di accumulo	l	140	300	300	500	500	500	500	300	500	500	500	500	500

Le prestazioni sono riferite alle seguenti condizioni:

(1) Riscaldamento: Temp. aria esterna bulbo secco 7°C, bulbo umido 6°C, Acqua 30/35°C.

(2) Clima temperato, bassa temperatura, variabile - Reg EU 811/2013

(3) Livello di potenza sonora calcolato secondo ISO 3744.

(4) Livello di pressione sonora calcolato in campo libero, a 10 metri dall'unità, secondo ISO 3744.



I dati relativi alla carica del refrigerante possono cambiare senza preavviso; è perciò necessario fare SEMPRE riferimento all'etichetta argentata posta sull'unità.

Versione reversibile caldo/freddo (RV)

SE/LS/RV - P2S/P2U		532	632	742	862	912	1052	1222	1534	1654	1854	1964	2254	2554
Potenza termica (EN14511) ⁽¹⁾	kW	53,3	61,8	74,2	85,1	90,9	102,5	118,3	129,0	145,3	165,2	188,7	223,4	269,6
Potenza assorbita (EN14511) ⁽¹⁾	kW	13,2	14,7	18,7	20,0	22,1	24,9	28,5	31,2	34,0	39,1	44,8	55,1	65,8
COP (EN14511) ⁽¹⁾	W/W	4,04	4,19	3,97	4,25	4,11	4,12	4,15	4,14	4,27	4,23	4,21	4,06	4,10
Classe energetica ⁽²⁾		A++	A++	A++	A++	A++	A++	A++	A++	A++	A++	A++	A++	A++
SCOP ⁽²⁾	kWh/kWh	3,88	3,93	3,90	3,98	3,92	3,93	3,88	3,95	3,93	4,00	3,90	3,88	3,88
ηs,h bassa temperatura ⁽²⁾	%	152	154	153	156	154	154	152	155	154	157	153	152	152
Potenza frigorifera (EN 14511) ⁽³⁾	kW	49,32	57,71	68,9	78,87	83,19	95,32	109,3	112,8	129,4	146,3	162,5	197,4	230,6
Potenza assorbita (EN 14511) ⁽³⁾	kW	16,42	18,47	24,48	25,78	28,18	31,81	36,3	40,3	42,6	50,2	57,0	69,5	84,6
EER (EN 14511) ⁽³⁾	W/W	3,00	3,12	2,81	3,06	2,95	3,00	3,01	2,80	3,04	2,91	2,85	2,84	2,72
Potenza sonora ⁽⁶⁾	dB (A)	81	81	83	83	83	84	85	86	87	87	87	89	89
Pressione sonora ⁽⁶⁾	dB (A)	49	49	51	51	51	52	53	54	55	55	55	57	57
Alimentazione	V/Ph/Hz	400/3/50	400/3/50	400/3/50	400/3/50	400/3/50	400/3/50	400/3/50	400/3/50	400/3/50	400/3/50	400/3/50	400/3/50	400/3/50
Compressori / Circuiti	n° / n°	2 / 1	2 / 1	2 / 1	2 / 1	2 / 1	2 / 1	2 / 1	4 / 2	4 / 2	4 / 2	4 / 2	4 / 2	4 / 2
Ventilatori	n°	2	2	2	3	3	3	4	2	3	3	3	4	4
Refrigerante		R410A	R410A	R410A	R410A	R410A	R410A	R410A	R410A	R410A	R410A	R410A	R410A	R410A
Carica gas	kg	10,4	14,7	14,7	17,5	17,5	22,3	22,7	32,6	39,8	39,8	45,5	50,9	59,0
Potenziale di riscaldamento globale (GWP)		2088	2088	2088	2088	2088	2088	2088	2088	2088	2088	2088	2088	2088
Carica in CO ₂ equivalente	t	21,8	30,7	30,7	36,5	36,5	46,5	47,4	68,0	83,2	83,2	95,0	106,2	123,1
Serbatoio di accumulo	l	140	300	300	500	500	500	500	300	500	500	500	500	500

SE/LS/RV - P4S		532	632	742	862	912	1052	1222	1534	1654	1854	1964	2254	2554
Potenza termica (EN14511) ⁽¹⁾	kW	53,3	61,8	74,2	85,1	90,9	102,5	118,3	129,0	145,3	165,2	188,7	223,4	269,6
Potenza assorbita (EN14511) ⁽¹⁾	kW	13,2	14,7	18,7	20,0	22,1	24,9	28,5	31,2	34,0	39,1	44,8	55,1	65,8
COP (EN14511) ⁽¹⁾	W/W	4,04	4,19	3,97	4,25	4,11	4,12	4,15	4,14	4,27	4,23	4,21	4,06	4,10
Classe energetica ⁽²⁾		A++	A++	A++	A++	A++	A++	A++	A++	A++	A++	A++	A++	A++
SCOP ⁽²⁾	kWh/kWh	3,88	3,93	3,90	3,98	3,92	3,93	3,88	3,95	3,93	4,00	3,90	3,88	3,88
ηs,h bassa temperatura ⁽²⁾	%	152	154	153	156	154	154	152	155	154	157	153	152	152
Potenza frigorifera (EN 14511) ⁽³⁾	kW	49,32	57,71	68,9	78,87	83,19	95,32	109,3	112,8	129,4	146,3	162,5	197,4	230,6
Potenza assorbita (EN 14511) ⁽³⁾	kW	16,42	18,47	24,48	25,78	28,18	31,81	36,3	40,3	42,6	50,2	57,0	69,5	84,6
EER (EN 14511) ⁽³⁾	W/W	3,00	3,12	2,81	3,06	2,95	3,00	3,01	2,80	3,04	2,91	2,85	2,84	2,72
TER (EN 14511) ⁽⁴⁾		10,00	10,27	9,72	10,12	9,84	9,98	10,08	10,32	10,45	10,43	9,99	9,94	9,78
Potenza sonora ⁽⁶⁾	dB (A)	81	81	83	83	83	84	85	86	87	87	87	89	89
Pressione sonora ⁽⁶⁾	dB (A)	49	49	51	51	51	52	53	54	55	55	55	57	57
Alimentazione	V/Ph/Hz	400/3/50	400/3/50	400/3/50	400/3/50	400/3/50	400/3/50	400/3/50	400/3/50	400/3/50	400/3/50	400/3/50	400/3/50	400/3/50
Compressori / Circuiti	n° / n°	2 / 1	2 / 1	2 / 1	2 / 1	2 / 1	2 / 1	2 / 1	4 / 2	4 / 2	4 / 2	4 / 2	4 / 2	4 / 2
Ventilatori	n°	2	2	2	3	3	3	4	2	3	3	3	4	4
Refrigerante		R410A	R410A	R410A	R410A	R410A	R410A	R410A	R410A	R410A	R410A	R410A	R410A	R410A
Carica gas	kg	10,4	14,7	14,7	17,5	17,5	22,3	22,7	32,6	39,8	39,8	45,5	50,9	59,0
Potenziale di riscaldamento globale (GWP)		2088	2088	2088	2088	2088	2088	2088	2088	2088	2088	2088	2088	2088
Carica in CO ₂ equivalente	t	21,8	30,7	30,7	36,5	36,5	46,5	47,4	68,0	83,2	83,2	95,0	106,2	123,1
Serbatoio di accumulo	l	140	300	300	500	500	500	500	300	500	500	500	500	500

Le prestazioni sono riferite alle seguenti condizioni:

(1) Riscaldamento: Temp. aria esterna bulbo secco 7°C, bulbo umido 6°C, Acqua 30/35°C.

(2) Clima temperato, bassa temperatura, variabile - Reg EU 811/2013

(3) Raffreddamento: Temperatura aria esterna 35°C, Acqua 12/7°C.

(4) TER: Total Energy Ratio-circuito freddo 12/7°C, circuito caldo 30/35°C

(5) Livello di potenza sonora calcolato secondo ISO 3744.

(6) Livello di pressione sonora calcolato in campo libero, a 10 metri dall'unità, secondo ISO 3744.



I dati relativi alla carica del refrigerante possono cambiare senza preavviso; è perciò necessario fare SEMPRE riferimento all'etichetta argentata posta sull'unità.

Versione reversibile caldo/freddo (RV)

SE/LS/RV - P4U		532	632	742	862	912	1052	1222	1534	1654	1854	1964	2254	2554
Potenza termica (EN14511) ⁽¹⁾	kW	53,2	61,8	74,5	86,4	90,9	102,4	118,3	129,5	146,2	166,9	189,9	224,4	270,6
Potenza assorbita (EN14511) ⁽¹⁾	kW	12,8	14,3	18,2	19,8	21,5	24,3	27,9	30,3	33,0	38,1	43,4	53,4	63,4
COP (EN14511) ⁽¹⁾	W/W	4,17	4,31	4,09	4,36	4,22	4,22	4,24	4,28	4,43	4,38	4,38	4,20	4,27
Classe energetica ⁽²⁾		A++	A++	A++	A++	A++	A++	A++	A++	A++	A++	A++	A++	A++
SCOP ⁽²⁾	kWh/kWh	3,93	3,98	4,00	4,05	3,98	3,95	3,85	4,05	4,00	4,05	3,98	3,93	3,90
$\eta_{s,h}$ bassa temperatura ⁽²⁾	%	154	156	157	159	156	155	151	159	157	159	156	154	153
Potenza frigorifera (EN 14511) ⁽³⁾	kW	56,6	66,0	81,1	91,0	96,5	110,9	126,9	133,0	147,2	171,7	188,5	228,7	271,8
Potenza assorbita (EN 14511) ⁽³⁾	kW	12,6	14,2	18,6	19,9	21,8	24,7	27,9	28,5	31,2	36,4	41,9	51,1	61,9
EER (EN 14511) ⁽³⁾	W/W	4,51	4,64	4,37	4,57	4,43	4,50	4,55	4,66	4,73	4,72	4,50	4,47	4,39
TER (EN 14511) ⁽⁴⁾		10,00	10,27	9,72	10,12	9,84	9,98	10,08	10,32	10,45	10,43	9,99	9,94	9,78
Potenza sonora ⁽⁵⁾	dB (A)	81	81	83	83	83	84	85	86	87	87	87	89	89
Pressione sonora ⁽⁶⁾	dB (A)	49	49	51	51	51	52	53	54	55	55	55	57	57
Alimentazione	V/Ph/Hz	400/3/50	400/3/50	400/3/50	400/3/50	400/3/50	400/3/50	400/3/50	400/3/50	400/3/50	400/3/50	400/3/50	400/3/50	400/3/50
Compressori / Circuiti	n° / n°	2 / 1	2 / 1	2 / 1	2 / 1	2 / 1	2 / 1	2 / 1	4 / 2	4 / 2	4 / 2	4 / 2	4 / 2	4 / 2
Ventilatori	n°	2	2	2	3	3	3	4	2	3	3	3	4	4
Refrigerante		R410A	R410A	R410A	R410A	R410A	R410A	R410A	R410A	R410A	R410A	R410A	R410A	R410A
Carica gas	kg	10,4	14,7	14,7	17,5	17,5	22,3	22,7	32,6	39,8	39,8	45,5	50,9	59,0
Potenziale di riscaldamento globale (GWP)		2088	2088	2088	2088	2088	2088	2088	2088	2088	2088	2088	2088	2088
Carica in CO ₂ equivalente	t	21,8	30,7	30,7	36,5	36,5	46,5	47,4	68,0	83,2	83,2	95,0	106,2	123,1
Serbatoio di accumulo	l	140	300	300	500	500	500	500	300	500	500	500	500	500

SE/XL/RV - P2S/P2U		532	632	742	862	912	1052	1222	1534	1654	1854	1964	2254	2554
Potenza termica (EN14511) ⁽¹⁾	kW	51,8	59,4	77,1	82,9	87,8	101,9	114,4	126,9	142,2	163,6	184,6	224,7	267,2
Potenza assorbita (EN14511) ⁽¹⁾	kW	12,8	14,3	18,6	19,8	21,5	24,2	27,7	30,1	32,3	37,7	42,9	53,3	63,8
COP (EN14511) ⁽¹⁾	W/W	4,04	4,15	4,15	4,20	4,08	4,21	4,13	4,22	4,41	4,35	4,31	4,22	4,19
Classe energetica ⁽²⁾		A++	A++	A++	A++	A++	A++	A++	A++	A++	A++	A++	A++	A++
SCOP ⁽²⁾	kWh/kWh	3,95	4,10	4,08	4,13	4,10	4,03	4,00	4,18	4,28	4,25	4,18	4,15	4,13
$\eta_{s,h}$ bassa temperatura ⁽²⁾	%	155	161	160	162	161	158	157	164	168	167	164	163	162
Potenza frigorifera (EN 14511) ⁽³⁾	kW	48,0	55,9	70,4	76,4	80,4	91,9	105,7	109,4	124,9	140,1	154,6	198,5	231,8
Potenza assorbita (EN 14511) ⁽³⁾	kW	16,3	18,4	22,7	25,6	28,1	32,1	36,2	38,9	40,8	49,4	56,0	62,9	77,9
EER (EN 14511) ⁽³⁾	W/W	2,86	2,96	3,00	2,90	2,79	2,80	2,84	2,68	2,93	2,73	2,67	2,97	2,83
Potenza sonora ⁽⁵⁾	dB (A)	76	77	78	78	79	79	80	80	80	80	82	83	84
Pressione sonora ⁽⁶⁾	dB (A)	44	45	46	46	47	47	48	48	48	48	50	51	52
Alimentazione	V/Ph/Hz	400/3/50	400/3/50	400/3/50	400/3/50	400/3/50	400/3/50	400/3/50	400/3/50	400/3/50	400/3/50	400/3/50	400/3/50	400/3/50
Compressori / Circuiti	n° / n°	2 / 1	2 / 1	2 / 1	2 / 1	2 / 1	2 / 1	2 / 1	4 / 2	4 / 2	4 / 2	4 / 2	4 / 2	4 / 2
Ventilatori	n°	2	2	2	3	3	3	4	2	3	3	3	4	4
Refrigerante		R410A	R410A	R410A	R410A	R410A	R410A	R410A	R410A	R410A	R410A	R410A	R410A	R410A
Carica gas	kg	10,4	14,7	16,3	17,5	17,5	22,3	22,7	32,6	39,8	39,8	32,5	50,9	59,0
Potenziale di riscaldamento globale (GWP)		2088	2088	2088	2088	2088	2088	2088	2088	2088	2088	2088	2088	2088
Carica in CO ₂ equivalente	t	21,8	30,7	34,1	36,5	36,5	46,5	47,4	68,0	83,2	83,2	67,8	106,2	123,1
Serbatoio di accumulo	l	140	300	300	500	500	500	500	300	500	500	500	500	500

Le prestazioni sono riferite alle seguenti condizioni:

(1) Riscaldamento: Temp. aria esterna bulbo secco 7°C, bulbo umido 6°C, Acqua 30/35°C.

(2) Clima temperato, bassa temperatura, variabile - Reg EU 811/2013

(3) Raffreddamento: Temperatura aria esterna 35°C, Acqua 12/7°C.

(4) TER: Total Energy Ratio-circuito freddo 12/7°C, circuito caldo 30/35°C

(5) Livello di potenza sonora calcolato secondo ISO 3744.

(6) Livello di pressione sonora calcolato in campo libero, a 10 metri dall'unità, secondo ISO 3744.



I dati relativi alla carica del refrigerante possono cambiare senza preavviso; è perciò necessario fare SEMPRE riferimento all'etichetta argentata posta sull'unità.

Versione reversibile caldo/freddo (RV)

SE/XL/RV - P4S		532	632	742	862	912	1052	1222	1534	1654	1854	1964	2254	2554
Potenza termica (EN14511) ⁽¹⁾	kW	51,8	59,4	77,1	82,9	87,8	101,9	114,4	126,9	142,2	163,6	184,6	224,7	267,2
Potenza assorbita (EN14511) ⁽¹⁾	kW	12,8	14,3	18,6	19,8	21,5	24,2	27,7	30,1	32,3	37,7	42,9	53,3	63,8
COP (EN14511) ⁽¹⁾	W/W	4,04	4,15	4,15	4,20	4,08	4,21	4,13	4,22	4,41	4,35	4,31	4,22	4,19
Classe energetica ⁽²⁾		A++	A++	A++	A++	A++	A++	A++	A++	A++	A++	A++	A++	A++
SCOP ⁽²⁾	kWh/kWh	3,95	4,10	4,08	4,13	4,10	4,03	4,00	4,18	4,28	4,25	4,18	4,15	4,13
$\eta_{s,h}$ bassa temperatura ⁽²⁾	%	155	161	160	162	161	158	157	164	168	167	164	163	162
Potenza frigorifera (EN 14511) ⁽³⁾	kW	48,0	55,9	70,4	76,4	80,4	91,9	105,7	109,4	124,9	140,1	154,6	198,5	231,8
Potenza assorbita (EN 14511) ⁽³⁾	kW	16,3	18,4	22,7	25,6	28,1	32,1	36,2	38,9	40,8	49,4	56,0	62,9	77,9
EER (EN 14511) ⁽³⁾	W/W	2,86	2,96	3,00	2,90	2,79	2,80	2,84	2,68	2,93	2,73	2,67	2,97	2,83
TER (EN 14511) ⁽⁴⁾		10,00	10,27	9,72	10,12	9,84	9,98	10,08	10,32	10,45	10,43	9,99	9,94	9,78
Potenza sonora ⁽⁵⁾	dB (A)	76	77	78	78	79	79	80	80	80	80	82	83	84
Pressione sonora ⁽⁶⁾	dB (A)	44	45	46	46	47	47	48	48	48	48	50	51	52
Alimentazione	V/Ph/Hz	400/3/50	400/3/50	400/3/50	400/3/50	400/3/50	400/3/50	400/3/50	400/3/50	400/3/50	400/3/50	400/3/50	400/3/50	400/3/50
Compressori / Circuiti	n° / n°	2 / 1	2 / 1	2 / 1	2 / 1	2 / 1	2 / 1	2 / 1	4 / 2	4 / 2	4 / 2	4 / 2	4 / 2	4 / 2
Ventilatori	n°	2	2	2	3	3	3	4	2	3	3	3	4	4
Refrigerante		R410A	R410A	R410A	R410A	R410A	R410A	R410A	R410A	R410A	R410A	R410A	R410A	R410A
Carica gas	kg	10,4	14,7	16,3	17,5	17,5	22,3	22,7	32,6	39,8	39,8	32,5	50,9	59,0
Potenziale di riscaldamento globale (GWP)		2088	2088	2088	2088	2088	2088	2088	2088	2088	2088	2088	2088	2088
Carica in CO ₂ equivalente	t	21,8	30,7	34,1	36,5	36,5	46,5	47,4	68,0	83,2	83,2	67,8	106,2	123,1
Serbatoio di accumulo		140	300	300	500	500	500	500	300	500	500	500	500	500

SE/XL/RV - P4U		532	632	742	862	912	1052	1222	1534	1654	1854	1964	2254	2554
Potenza termica (EN14511) ⁽¹⁾	kW	51,2	59,3	77,1	82,8	87,5	97,8	114,0	127,3	143,9	162,5	184,9	217,3	264,7
Potenza assorbita (EN14511) ⁽¹⁾	kW	12,4	13,9	18,0	19,3	20,9	23,6	27,1	29,2	31,6	36,4	41,5	50,6	61,8
COP (EN14511) ⁽¹⁾	W/W	4,14	4,25	4,29	4,30	4,18	4,14	4,21	4,36	4,56	4,46	4,46	4,29	4,29
Classe energetica ⁽²⁾		A++	A++	A++	A++	A++	A++	A++	A++	A++	A++	A++	A++	A++
SCOP ⁽²⁾	kWh/kWh	3,98	4,15	4,15	4,18	4,13	4,08	4,03	4,28	4,38	4,38	4,33	4,20	4,15
$\eta_{s,h}$ bassa temperatura ⁽²⁾	%	156	163	163	164	162	160	158	168	172	172	170	165	163
Potenza frigorifera (EN 14511) ⁽³⁾	kW	48,0	55,9	70,4	76,4	80,4	91,9	105,7	109,4	124,9	140,1	154,6	198,5	231,8
Potenza assorbita (EN 14511) ⁽³⁾	kW	16,3	18,4	22,7	25,6	28,1	32,1	36,2	38,9	40,8	49,4	56,0	62,9	77,9
EER (EN 14511) ⁽³⁾	W/W	2,86	2,96	3,00	2,90	2,79	2,80	2,84	2,68	2,93	2,73	2,67	2,97	2,83
TER (EN 14511) ⁽⁴⁾		10,00	10,27	9,72	10,12	9,84	9,98	10,08	10,32	10,45	10,43	9,99	9,94	9,78
Potenza sonora ⁽⁵⁾	dB (A)	76	77	78	78	79	79	80	80	80	80	82	83	84
Pressione sonora ⁽⁶⁾	dB (A)	44	45	46	46	47	47	48	48	48	48	50	51	52
Alimentazione	V/Ph/Hz	400/3/50	400/3/50	400/3/50	400/3/50	400/3/50	400/3/50	400/3/50	400/3/50	400/3/50	400/3/50	400/3/50	400/3/50	400/3/50
Compressori / Circuiti	n° / n°	2 / 1	2 / 1	2 / 1	2 / 1	2 / 1	2 / 1	2 / 1	4 / 2	4 / 2	4 / 2	4 / 2	4 / 2	4 / 2
Ventilatori	n°	2	2	2	3	3	3	4	2	3	3	3	4	4
Refrigerante		R410A	R410A	R410A	R410A	R410A	R410A	R410A	R410A	R410A	R410A	R410A	R410A	R410A
Carica gas	kg	10,4	14,7	16,3	17,5	17,5	22,3	22,7	32,6	39,8	39,8	32,5	50,9	59,0
Potenziale di riscaldamento globale (GWP)		2088	2088	2088	2088	2088	2088	2088	2088	2088	2088	2088	2088	2088
Carica in CO ₂ equivalente	t	21,8	30,7	34,1	36,5	36,5	46,5	47,4	68,0	83,2	83,2	67,8	106,2	123,1
Serbatoio di accumulo		140	300	300	500	500	500	500	300	500	500	500	500	500

Le prestazioni sono riferite alle seguenti condizioni:

(1) Riscaldamento: Temp. aria esterna bulbo secco 7°C, bulbo umido 6°C, Acqua 30/35°C.

(2) Clima temperato, bassa temperatura, variabile - Reg EU 811/2013

(3) Raffreddamento: Temperatura aria esterna 35°C, Acqua 12/7°C.

(4) TER: Total Energy Ratio-circuito freddo 12/7°C, circuito caldo 30/35°C

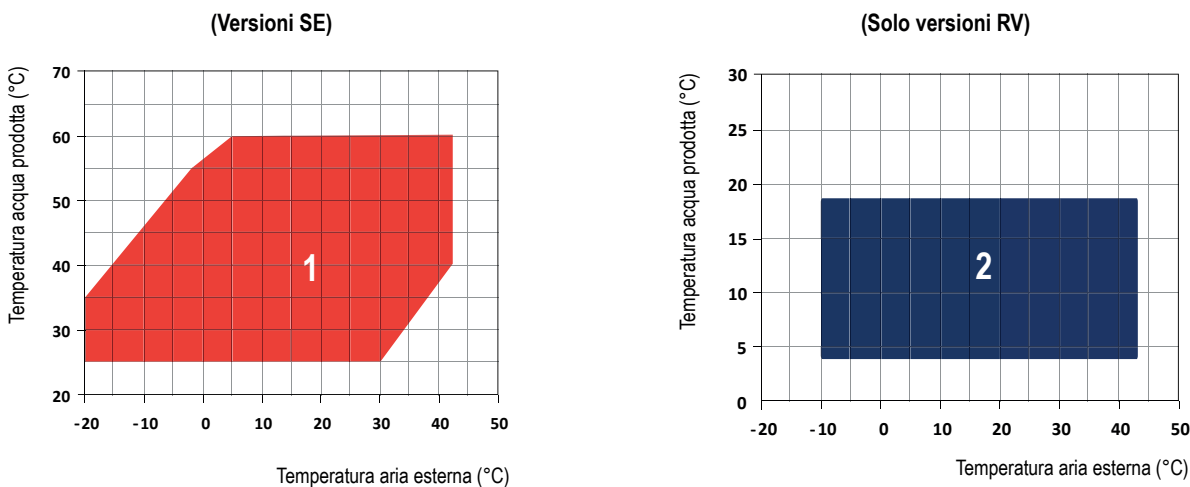
(5) Livello di potenza sonora calcolato secondo ISO 3744.

(6) Livello di pressione sonora calcolato in campo libero, a 10 metri dall'unità, secondo ISO 3744.



I dati relativi alla carica del refrigerante possono cambiare senza preavviso; è perciò necessario fare SEMPRE riferimento all'etichetta argentata posta sull'unità.

3.5 Limiti di utilizzo



3.5.1 Portata d'acqua scambiatore utenza

La portata d'acqua nominale è riferita ad un salto termico tra ingresso e uscita dello scambiatore utenza di 5°C. La portata massima ammessa è quella che presenta un salto termico di 3°C. Valori superiori possono provocare perdite di carico troppo elevate.

La minima portata d'acqua ammessa è quella con un salto termico di 8°C.

Portate d'acqua insufficienti possono causare temperature anomale nel circuito frigorifero con l'intervento degli organi di sicurezza e l'arresto dell'unità.

3.5.2 Temperatura acqua calda utenza (funzionamento inverno)

Una volta che il sistema è giunto a regime, la temperatura all'ingresso dello scambiatore utenza e/o sanitario non deve scendere al di sotto dei 30°C; valori più bassi possono causare anomalie al funzionamento del compressore con possibilità di rotture.

La massima temperatura dell'acqua in uscita dello scambiatore utenza non deve superare i 60°C. In caso contrario l'azione dei dispositivi di sicurezza arresta l'unità.

3.5.3 Temperatura acqua refrigerata (Solo versioni RV)

La minima temperatura ammessa all'uscita dello scambiatore utenze è di 4°C: per temperature più basse l'unità ha bisogno di modifiche strutturali. In questo caso contattate il nostro ufficio tecnico.

La massima temperatura acqua prodotta è di 18°C.

3.5.4 Temperatura esterna

Le unità sono progettate e costruite per operare in modalità inverno (modalità riscaldamento) tra -20°C e 43°C.

In modalità raffreddamento le unità possono operare con una temperatura esterna tra i -10°C e i 43°C.



Nel caso in cui l'unità sia installata in zone particolarmente ventose, sarà necessario prevedere delle barriere frangivento per evitare malfunzionamenti. Si raccomanda l'installazione delle barriere se la velocità del vento è superiore a 2.5 m/s.



Gli apparecchi, nella loro configurazione standard, non sono idonei per installazioni in ambiente salino.



Nel funzionamento INVERNALE l'unità può essere avviata con aria esterna -20°C e acqua ingresso fredda (circa 20°C). Il funzionamento in tali condizioni è permesso solo per un tempo breve e solamente per portare l'impianto in temperatura. Per ridurre il tempo di messa a regime dell'impianto si consiglia l'installazione di una valvola tre vie che consenta il by-pass dell'acqua dalle utenze all'impianto, fino al raggiungimento delle condizioni che permettono all'unità di lavorare all'interno dei limiti di funzionamento consentiti.



Le unità sono costruite secondo gli standard tecnici e le regole di sicurezza in vigore nella Comunità Europea. Le unità sono state progettate esclusivamente per il riscaldamento, condizionamento e produzione di acqua calda sanitaria (ACS) e devono essere destinate a questo uso compatibilmente con le loro caratteristiche prestazionali. È esclusa qualsiasi responsabilità contrattuale ed extracontrattuale dell'Azienda per danni causati a persone, animali o cose, da errori di installazione, di regolazione e di manutenzione o da usi impropri. Tutti gli usi non espressamente indicati in questo manuale non sono consentiti.



Tutte le unità sono fornite di serie con un controllo di pressione evaporazione/condensazione. Questo dispositivo permette di operare in modalità riscaldamento superiore a 15°C e in modalità raffreddamento inferiori 20°C di temperatura aria esterna. Il dispositivo modula il flusso dell'aria misurata da un trasduttore ottenendo, in questo modo, dei parametri corretti di funzionamento. Questo dispositivo può essere usato inoltre per ridurre l'emissione del livello sonoro dell'unità in raffreddamento quando la temperatura esterna è in diminuzione (ad esempio durante la notte). Il controllo è tarato in fabbrica. I valori non devono mai essere modificati.



In caso di operazioni al di fuori di questi valori siete pregati di contattare l'Azienda.

3.6 Produzione acqua calda sanitaria per versioni P2S

La produzione di acqua calda sanitaria mediante una pompa di calore è una questione delicata che merita adeguate considerazioni. Ci sono innumerevoli sistemi per la produzione di acqua calda sanitaria impiegando una pompa di calore, ognuno dei quali presenta vantaggi e svantaggi. Non è lo scopo di questo manuale affrontare la materia in profondità e se necessario vi preghiamo di contattare l'Azienda per risposte adeguate.

In generale, si può dire che vi sono due soluzioni principali nel mercato, per quanto riguarda la produzione di acqua calda sanitaria:

3.6.1 Soluzione 1

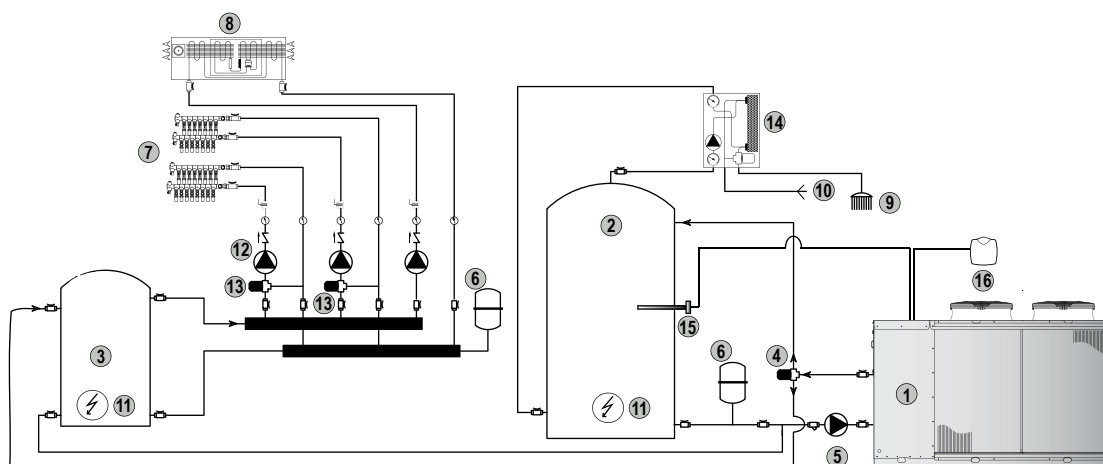
Questa è la soluzione per edifici nuovi dove lo spazio a disposizione e la configurazione generale di impianto possono essere progettati per la specifica applicazione.

Consiste nella produzione di acqua calda sanitaria "istantaneamente" impiegando uno scambiatore di calore istantaneo (preparatore istantaneo acqua calda sanitaria), combinato ad un accumulo a temperatura costante di "acqua tecnica".

In questo modo si possono ottenere 3 grandi vantaggi:

- Qualità acqua calda sanitaria. Poiché l'acqua calda sanitaria non viene accumulata in un serbatoio, non è necessario riscaldare l'acqua ad elevate temperature affinché sia batteriologicamente disinfettata. Il batterio della legionella è infatti presente solo in acqua stagnante.
- Efficienza energetica: l'"acqua tecnica" all'interno dell'accumulo è mantenuta ad una temperatura solo pochi gradi più alta della temperatura richiesta dall'acqua calda sanitaria e non è necessario aumentare la temperatura dell'accumulo a 63-65°C (temperatura alla quale il batterio della legionella bacteria viene ucciso). In questo modo si può inoltre evitare l'uso di resistenze elettriche integrative o impiegarle solo nel caso di malfunzionamenti della pompa di calore o in condizioni ambientali estreme.
- Riduzione dei fenomeni di sporco avente come risultato un incremento della vita operativa dell'impianto.

In questo caso, lo scambiatore di calore dell'acqua calda sanitaria deve essere collegato per mezzo di un circuito chiuso ad un serbatoio di accumulo. Pregasi contattare l'Azienda per il corretto dimensionamento. Per collegare il serbatoio acqua calda sanitaria A.C.S. è necessario **installare tutti i componenti riportati nella figura sotto**. Il serbatoio di accumulo A.C.S. è collegato ad uno scambiatore di calore (serpentina di rame o scambiatore a piastre, a seconda della versione). La pompa di calore **deve essere collegata al volume del serbatoio di accumulo A.C.S.** Questo è richiesto per garantire il corretto funzionamento dell'unità, prevenendo frequenti avviamenti e fermate dei compressori. L'ingresso e l'uscita dell'accumulo A.C.S. sono collegati allo scambiatore di calore del preparatore istantaneo. Questo assicura uno scambio termico diretto fra l'"acqua tecnica" immagazzinata nel serbatoio di accumulo A.C.S. e il flusso di acqua calda sanitaria all'interno dello scambiatore di calore. È vivamente consigliato controllare la temperatura di erogazione dell'acqua calda sanitaria mediante una valvola termostatica.



1	Pompa di calore	2	Accumulo acqua calda sanitaria A.C.S.
3	Serbatoio acqua utenze	4	Valvola 3 vie ON/OFF Riscaldamento/Produzione A.C.S.
5	Pompa di circolazione circuito primario utenza	6	Vaso espansione
7	Impianto riscaldamento radiante a pavimento	8	Deumidificatore/Raffreddamento
9	Fornitura acqua calda sanitaria	10	Acqua fredda sanitaria
11	Resistenze elettriche integrative	12	Pompe di circolazione circuito secondario utenza
13	Valvole modulanti impianti riscaldamento a pavimento	14	Preparatore istantaneo acqua calda sanitaria
15	Sonda acqua calda sanitaria	16	Sensore compensazione aria esterna

3.6.2 Soluzione 2

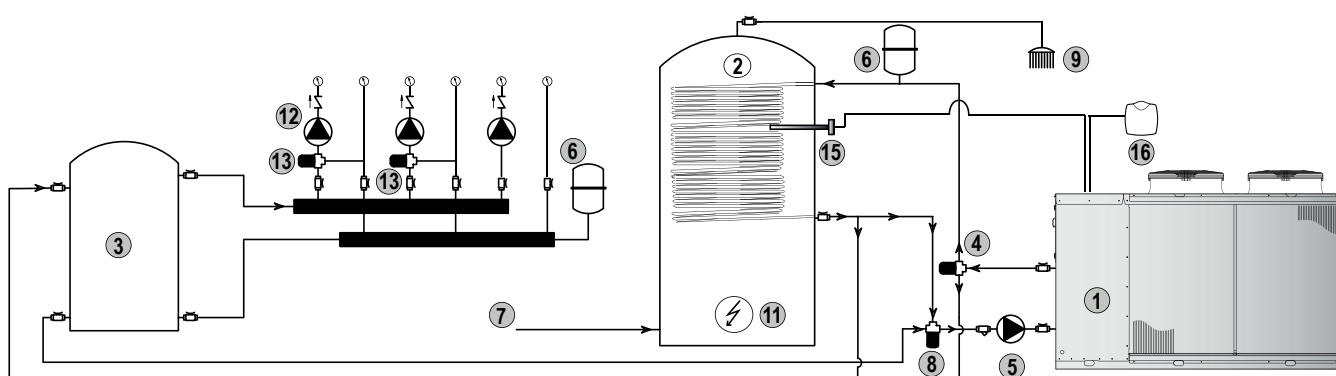
Questa è la soluzione indicata per edifici esistenti o per quelle applicazioni nelle quali non è possibile rimuovere gli impianti esistenti. Consiste nell'accumulare l'acqua calda sanitaria all'interno del serbatoio A.C.S. esistente (che potrebbe non essere adeguatamente dimensionato per funzionare con una nuova pompa di calore), utilizzando lo scambiatore di calore già presente nel serbatoio A.C.S.. In questo modo non si ottengono molti vantaggi, solo la **possibilità di usare il serbatoio A.C.S. esistente.**

Questo sistema si può considerare un compromesso fra costi ed efficienza e deve essere correttamente dimensionato per avere sufficiente acqua calda sanitaria ai rubinetti. Il rischio principale di questo sistema è un errato dimensionamento dello scambiatore all'interno del serbatoio A.C.S., che provoca frequenti avviamenti e fermate della pompa di calore e la possibilità di frequenti allarmi di alta pressione. Questo avviene perché la pompa di calore dissipa una potenza termica molto più elevata rispetto a quella massima dissipabile dallo scambiatore A.C.S. Il risultato è che la pompa di calore è spesso in stand-by, con possibili frequenti allarmi di alta pressione, e **ACQUA FREDDA nel serbatoio A.C.S.**

Per aiutare la pompa di calore con questa soluzione, è necessario installare una valvola modulante a 3 vie (8) come mostrato nel disegno sottostante. La valvola, in funzione della temperatura acqua misurata dalla sonda di ritorno, installata di serie, modula l'apertura della connessione di by-pass, verso il lato utenza dell'impianto idraulico, al fine di utilizzare, **QUANTO PIÙ POSSIBILE**, la capacità dello scambiatore di calore esistente. La valvola modulante a 3 vie (8) viene gestita dal microprocessore dell'unità.



Questa soluzione è disponibile solo nel sistema a 2 tubi. Non può essere applicata alle unità nella versione a 4 tubi.



1	Pompa di calore	2	Accumulo acqua calda sanitaria A.C.S.
3	Serbatoio acqua utenze	4	Valvola 3 vie ON/OFF Riscaldamento/Produzione A.C.S.
5	Pompa di circolazione circuito primario utenza	6	Vaso espansione
7	Acqua fredda sanitaria	8	Valvola miscelazione 3 vie
9	Fornitura acqua calda sanitaria	11	Resistenze elettriche integrative
12	Pompe di circolazione circuito secondario utenza	13	Valvole modulanti impianto riscaldamento a pavimento
15	Sonda acqua calda sanitaria	16	Sensore compensazione aria esterna



La valvola a tre vie (4) DEVE avere un periodo di tempo massimo di apertura di 35 secondi. Un periodo più lungo può creare mal funzionamento del sistema con possibile allarme di alta pressione della pompa di calore.

3.7 Produzione acqua calda sanitaria (solo per versioni P4S)

La produzione di acqua calda sanitaria mediante una pompa di calore è una questione delicata che merita adeguate considerazioni. Ci sono innumerevoli sistemi per la produzione di acqua calda sanitaria impiegando una pompa di calore, ognuno dei quali presenta vantaggi e svantaggi. Non è lo scopo di questo manuale affrontare la materia in profondità e se necessario vi preghiamo di contattare l'Azienda per risposte adeguate.

In generale per quanto riguarda la produzione di acqua calda sanitaria proponiamo:

3.7.1 Soluzione

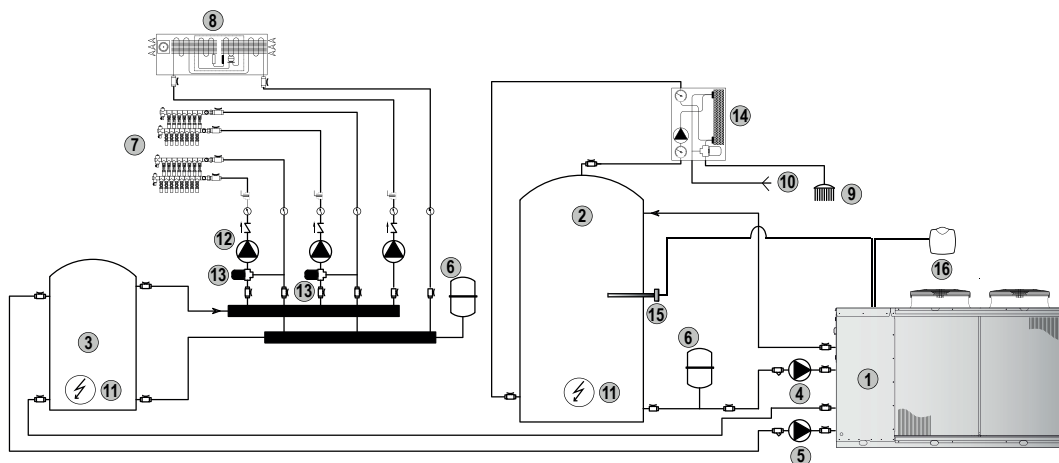
Questa è la soluzione per edifici nuovi dove lo spazio a disposizione e la configurazione generale di impianto possono essere progettati per la specifica applicazione.

Consiste nella produzione di acqua calda sanitaria "istantaneamente" impiegando uno scambiatore di calore istantaneo (preparatore istantaneo acqua calda sanitaria), combinato ad un accumulo a temperatura costante di "acqua tecnica".

In questo modo si possono ottenere 3 grandi vantaggi:

- Qualità acqua calda sanitaria. Poiché l'acqua calda sanitaria non viene accumulata in un serbatoio, non è necessario riscaldare l'acqua ad elevate temperature affinché sia batteriologicamente disinfettata. Il batterio della legionella è infatti presente solo in acqua stagnante.
- Efficienza energetica: l' "acqua tecnica" all'interno dell'accumulo è mantenuta ad una temperatura solo pochi gradi più alta della temperatura richiesta dall'acqua calda sanitaria e non è necessario aumentare la temperatura dell'accumulo a 63-65°C (temperatura alla quale il batterio della legionella bacteria viene ucciso). In questo modo si può inoltre evitare l'uso di resistenze elettriche integrative o impiegarle solo nel caso di malfunzionamenti della pompa di calore o in condizioni ambientali estreme.
- Riduzione dei fenomeni di sporco avente come risultato un incremento della vita operativa dell'impianto.

In questo caso, lo scambiatore di calore dell'acqua calda sanitaria deve essere collegato per mezzo di un circuito chiuso ad un serbatoio di accumulo. Pregasi contattare l'Azienda per il corretto dimensionamento. Per collegare il serbatoio acqua calda sanitaria A.C.S. è necessario **installare tutti i componenti riportati nella figura sotto**. Il serbatoio di accumulo A.C.S. è collegato ad uno scambiatore di calore (serpentina di rame o scambiatore a piastre, a seconda della versione). La pompa di calore **deve essere collegata al volume del serbatoio di accumulo A.C.S.** Questo è richiesto per garantire il corretto funzionamento dell'unità, prevenendo frequenti avviamenti e fermate dei compressori. L'ingresso e l'uscita dell'accumulo A.C.S. sono collegati allo scambiatore di calore del preparatore istantaneo. Questo assicura uno scambio termico diretto fra l'"acqua tecnica" immagazzinata nel serbatoio di accumulo A.C.S. e il flusso di acqua calda sanitaria all'interno dello scambiatore di calore. È vivamente consigliato controllare la temperatura di erogazione dell'acqua calda sanitaria mediante una valvola termostatica.



1	Pompa di calore	2	Accumulo acqua calda sanitaria A.C.S.
3	Serbatoio acqua utenze	4	Pompa di circolazione circuito primario sanitario
5	Pompa di circolazione circuito primario utenza	6	Vaso espansione
7	Impianto riscaldamento radiante a pavimento	8	Deumidificatore/Raffreddamento
9	Fornitura acqua calda sanitaria	10	Acqua fredda sanitaria
11	Resistenze elettriche integrative	12	Pompe di circolazione circuito secondario utenza
13	Valvole modulanti impianti riscaldamento a pavimento	14	Preparatore istantaneo acqua calda sanitaria
15	Sonda acqua calda sanitaria	16	Sensore compensazione aria esterna

3.8 Gradini di parzializzazione compressori

Le pompe di calore aria acqua ad alta efficienza con compressore DC Inverter, grazie all'utilizzo di compressori e componenti appositamente studiati per mantenere elevate efficienze anche ai carichi ridotti e/o parziali, sono in grado di parzializzare da un minimo del 16% ad un massimo del 100% della capacità totale dell'unità.

3.9 Fattori di correzione

3.9.1 Fattori di correzione utilizzo di glicole

Percentuale di glicole	Punto di congelamento (°C)	CCF	IPCF	WFCF	PDCF
10	-3.2	0.985	1	1.02	1.08
20	-7.8	0.98	0.99	1.05	1.12
30	-14.1	0.97	0.98	1.09	1.22
40	-22.3	0.965	0.97	1.14	1.25
50	-33.8	0.955	0.965	1.2	1.33

CCF: Fattore correzione resa.

IPCF: Fattore correzione potenza assorbita.

WFCF: Fattore correzione portata acqua.

PDCF: Fattore correzione perdite di carico.

I fattori di correzione della portata d'acqua e delle perdite di carico devono essere applicati ai valori ottenuti senza l'utilizzo del glicole. Il fattore di correzione della portata d'acqua è calcolato in modo da mantenere la stessa differenza di temperatura che si otterrebbe senza l'utilizzo di glicole. Il fattore di correzione delle perdite di carico è applicato al valore di portata d'acqua corretto del fattore di correzione della portata d'acqua.

3.9.2 Fattori di correzione differente Δt

Differenza temp. acqua (°C)	3	5	8
CCCP	0.99	1	1.02
IPCF	0.99	1	1.01

CCCP = Fattore correzione potenza frigorifera

IPCF = Fattore correzione potenza assorbita

3.9.3 Fattori di correzione differente fattore di sporramento

Fattore di sporramento	0.00005	0.0001	0.0002
CCCP	1	0.98	0.94
IPCF	1	0.98	0.95

CCCP = Fattore correzione potenza frigorifera

IPCF = Fattore correzione potenza assorbita

3.10 Dati sonori

LHi / SE / LS											
Mod.	Bande d'ottava (Hz)								Lw		Lp
	63	125	250	500	1K	2K	4K	8K	dB	dB(A)	dB(A)
	dB	dB	dB	dB	dB	dB	dB	dB			
532/SE/LS	40,2	43,6	56,3	71,6	73,9	77,1	73,3	63,1	80,6	81	49
632/SE/LS	40,2	43,6	56,3	71,6	73,9	77,1	73,3	63,1	80,6	81	49
742/SE/LS	52,3	53,6	63,7	74,8	77,4	78,1	76,5	70,5	83,1	83	51
862/SE/LS	52,3	53,6	63,7	74,8	77,4	78,1	76,5	70,5	83,1	83	51
912/SE/LS	52,3	53,6	63,7	74,8	77,4	78,1	76,5	70,5	83,1	83	51
1052/SE/LS	53,3	54,7	64,5	75,7	78,6	79,1	77,5	71,6	84,2	84	52
1222/SE/LS	54,3	55,4	65,9	75,7	79,6	80	78,5	71,4	85,0	85	53
1534/SE/LS	54,3	55,4	65,9	75,7	80,6	80,4	78,5	71,4	85,4	86	54
1654/SE/LS	54,8	56,6	66,1	77,4	80,7	81,8	79,3	72,4	86,3	87	55
1854/SE/LS	54,8	56,6	66,1	77,4	80,7	81,8	79,3	72,4	86,3	87	55
1964/SE/LS	54,8	56,6	66,1	77,4	80,7	81,8	79,3	72,4	86,3	87	55
2254/SE/LS	56,2	58,4	68,8	79,1	82,3	84,5	81,3	74,4	88,4	89	57
2554/SE/LS	56,2	58,4	68,8	79,1	82,3	84,5	81,3	74,4	88,4	89	57
LHi / SE / XL											
532/SE/LS	35,2	38,6	51,3	66,6	68,9	72,1	68,3	58,1	75,6	76	39
632/SE/LS	36,2	39,6	52,3	67,6	69,9	73,1	69,3	59,1	76,6	77	40
742/SE/LS	47,3	48,6	58,7	69,8	72,4	73,1	71,5	65,5	78,1	78	47
862/SE/LS	47,3	48,6	58,7	69,8	72,4	73,1	71,5	65,5	78,1	78	47
912/SE/LS	48,3	49,6	59,7	70,8	73,4	74,1	72,5	66,5	79,1	79	48
1052/SE/LS	48,3	49,7	59,5	70,7	73,6	74,1	72,5	66,6	79,2	79	48
1222/SE/LS	49,3	50,4	60,9	70,7	74,6	75	73,5	66,4	80	80	47
1534/SE/LS	48,3	49,4	59,9	69,7	74,6	74,4	72,5	65,4	79,4	80	46
1654/SE/LS	47,8	49,6	59,1	70,4	73,7	74,8	72,3	65,4	79,3	80	46
1854/SE/LS	47,8	49,6	59,1	70,4	73,7	74,8	72,3	65,4	79,3	80	46
1964/SE/LS	49,8	51,6	61,1	72,4	75,7	76,8	74,3	67,4	81,3	82	48
2254/SE/LS	50,2	52,4	62,8	73,1	76,3	78,5	75,3	68,4	82,4	83	49
2554/SE/LS	51,2	53,4	63,8	74,1	77,3	79,5	76,3	69,4	83,4	84	50

Lw: Livello di potenza sonora calcolato secondo ISO 3744.

Lp: Livello di pressione sonora calcolato in campo libero a 10 metri dall'unità, fattore di direzionalità Q=2, secondo ISO 3744.

4. INSTALLAZIONE

4.1 Avvertenze generali ed uso dei simboli



Prima di effettuare qualsiasi tipo di operazione ogni operatore deve conoscere perfettamente il funzionamento della macchina e dei suoi comandi ed aver letto e capito tutte le informazioni contenute nel presente manuale.



Tutte le operazioni effettuate sulla macchina devono essere eseguite da personale abilitato in ottemperanza alla legislazione nazionale vigente nel paese di destinazione.



L'installazione e la manutenzione della macchina devono essere eseguite secondo le norme nazionali o locali in vigore.



Non avvicinarsi e non inserire alcun oggetto nelle parti in movimento.

4.2. Salute e sicurezza dei lavoratori



Il posto di lavoro dell'operatore deve essere mantenuto pulito, in ordine e sgombro da oggetti che possono limitare un libero movimento. Il posto di lavoro deve essere adeguatamente illuminato per le operazioni previste. Un'illuminazione insufficiente o eccessiva può comportare dei rischi.



Assicurarsi che sia sempre garantita un'ottima aerazione dei locali di lavoro e che gli impianti di aspirazione siano sempre funzionali, in ottimo stato e in regola con le disposizioni di legge previste.

4.3 Dispositivi di protezione individuali



Gli operatori che effettuano l'installazione e la manutenzione della macchina devono indossare obbligatoriamente i dispositivi di protezione individuali previsti dalla legge elencati di seguito.



Calzature di protezione.



Protezione degli occhi.



Guanti di protezione.



Protezione delle vie respiratorie.



Protezione dell'udito.

4.4 Ricevimento ed ispezione

All'atto dell'installazione o quando si debba intervenire sull'unità, è necessario attenersi scrupolosamente alle norme riportate su questo manuale, osservare le indicazioni a bordo unità e comunque applicare tutte le precauzioni del caso. La mancata osservanza delle norme riportate può causare situazioni pericolose. All'atto del ricevimento dell'unità, verificarne l'integrità: la macchina ha lasciato la fabbrica in perfetto stato; eventuali danni dovranno essere immediatamente contestati al trasportatore ed annotati sul Foglio di Consegna prima di firmarlo. L'Azienda deve essere informata, entro 8 giorni, sull'entità del danno. Il Cliente deve compilare un rapporto scritto in caso di danno rilevante.

Prima di accettare la consegna controllare:

- Che la macchina non abbia subito danni durante il trasporto;
- Che il materiale consegnato corrisponda a quanto indicato nel documento di trasporto.

In caso di danni o anomalie:

- Annotare immediatamente i danni sul Foglio di Consegna;
- Informare il fornitore, entro 8 giorni dal ricevimento, sull'entità del danno. Le segnalazioni oltre tale termine non sono valide;
- In caso di danno rilevante compilare un rapporto scritto.

4.5 Stoccaggio

Se fosse necessario immagazzinare l'unità, lasciarla imballata in luogo chiuso. Se per qualche motivo la macchina fosse già disimballata attenersi alle seguenti indicazioni per prevenirne il danneggiamento, la corrosione e/o il deterioramento:

- Accertarsi che tutte le aperture siano ben tappate o sigillate;
- Per pulire l'unità non usare mai vapore o altri detergenti che potrebbero danneggiarla;
- Asportare ed affidare al responsabile del cantiere le eventuali chiavi che servono ad accedere al quadro di controllo.

4.5.1 Trasporto

Il trasporto deve essere effettuato da vettori autorizzati e le caratteristiche del mezzo utilizzato devono essere tali da non danneggiare la macchina trasportata/da trasportare, né durante le fasi di carico e scarico né durante il trasporto. Se le strade da percorrere sono accidentate, il mezzo deve essere dotato di apposite sospensioni o paratie interne atte a non danneggiare in nessun modo la macchina trasportata.



La temperatura ambiente massima di stoccaggio/trasporto è di +45°C la minima di -20°C,

4.6 Disimballaggio



L'imballo potrebbe risultare pericoloso per gli operatori.

Si consiglia di lasciare le unità imballate durante la movimentazione e di togliere l'imballo solo all'atto dell'installazione.

L'imballo dell'unità deve essere rimosso con cura evitando di arrecare possibili danni alla macchina.

I materiali che costituiscono l'imballo possono essere di natura diversa (legno, cartone, nylon ecc.).



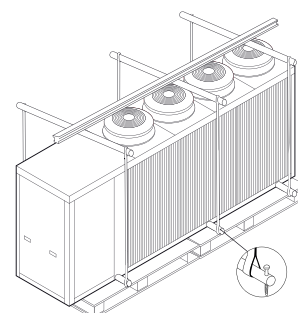
I materiali di imballaggio vanno conservati separatamente e consegnati per lo smaltimento o l'eventuale riciclaggio alle aziende preposte allo scopo riducendo così l'impatto ambientale.

4.7 Sollevamento e movimentazione

Durante lo scarico ed il posizionamento dell'unità va posta la massima cura nell'evitare manovre brusche o violente per proteggere i componenti interni. Le unità possono essere sollevate tramite l'ausilio di un carrello elevatore o, in alternativa, tramite cinghie, facendo attenzione a non danneggiare i pannelli laterali e superiori dell'unità. L'unità deve sempre essere mantenuta orizzontale durante queste operazioni.



Le alette delle batterie sono taglienti. Usare i guanti protettivi.



4.8 Posizionamento e spazi tecnici minimi

Tutti i modelli sono progettati e costruiti per installazioni esterne; è quindi assolutamente da evitare la copertura con tettoie o il posizionamento vicino a piante o pareti onde evitare il ricircolo dell'aria. È buona norma creare una soletta di supporto di dimensioni adeguate a quelle dell'unità. Le unità trasmettono al terreno un basso livello di vibrazioni; è comunque consigliabile interporre tra il telaio di base ed il piano di appoggio dei supporti antivibranti. È molto importante evitare fenomeni di ricircolo tra aspirazione e mandata, pena il decadimento delle prestazioni dell'unità o addirittura l'interruzione del normale funzionamento. A tale riguardo è necessario garantire gli spazi minimi di servizio sotto riportati.



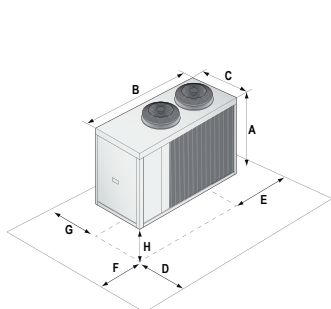
La macchina deve essere installata in modo da permettere la manutenzione ordinaria e straordinaria. La garanzia non copre costi relativi a piattaforme o a mezzi di movimentazione necessari per eventuali interventi.



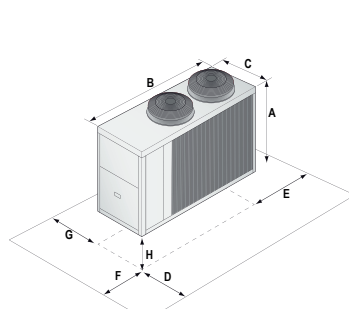
Il sito di installazione deve essere scelto in accordo con le norme EN 378-1 e 378-3. Nella scelta del sito di installazione, devono essere presi in considerazione tutti i rischi originati da perdite accidentali di refrigerante.



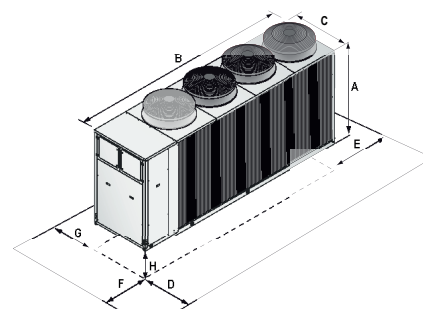
Tutte le unità a pompa di calore aria/acqua, nella fase di sbrinamento, emettono condensa alla base della batteria alettata. Nel caso in cui la temperatura esterna sia inferiore a 0°C la condensa può gelare creando uno strato di ghiaccio nei pressi dell'unità. Lo strato di ghiaccio, in determinate condizioni, può inoltre danneggiare le batterie alettate; per questo motivo si raccomanda di sollevare le unità di una quota minima (H) al fine di garantire il corretto funzionamento. A maggior ragione, si raccomanda di elevare l'unità in caso di installazioni in località soggette a nevicate.



SE/LS 532
SE/XL 532



SE/LS 632 - 742
SE/XL 632



SE/LS 862 - 912 - 1052 - 1222
SE/XL 742 - 862 - 912 - 1052 - 1222

		532	632	742	862	912	1052	1222
A (mm)	SE/LS	1690	1840	1840	1840	1840	1840	1840
B (mm)	SE/LS	2400	2905	2905	3905	3905	3905	3905
C (mm)	SE/LS	1145	1145	1145	1145	1145	1145	1145
D (mm)	SE/LS	1000	2000	2000	2000	2000	2000	2000
E (mm)	SE/LS	800	1000	1000	1000	1000	1000	1000
F (mm)	SE/LS	800	1000	1000	1000	1000	1000	1000
G (mm)	SE/LS	800	1000	1000	1000	1000	1000	1000
H (mm)	SE/LS	350	350	350	350	350	350	350
A (mm)	SE/XL	1690	1840	1840	1840	1840	1840	1840
B (mm)	SE/XL	2400	2905	3905	3905	3905	3905	3905
C (mm)	SE/XL	1145	1145	1145	1145	1145	1145	1145
D (mm)	SE/XL	1000	2000	2000	2000	2000	2000	2000
E (mm)	SE/XL	800	1000	1000	1000	1000	1000	1000
F (mm)	SE/XL	800	1000	1000	1000	1000	1000	1000
G (mm)	SE/XL	800	1000	1000	1000	1000	1000	1000
H (mm)	SE/XL	350	350	350	350	350	350	350



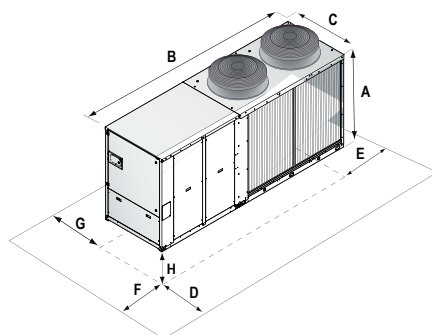
La macchina deve essere installata in modo da permettere la manutenzione ordinaria e straordinaria. La garanzia non copre costi relativi a piattaforme o a mezzi di movimentazione necessari per eventuali interventi.



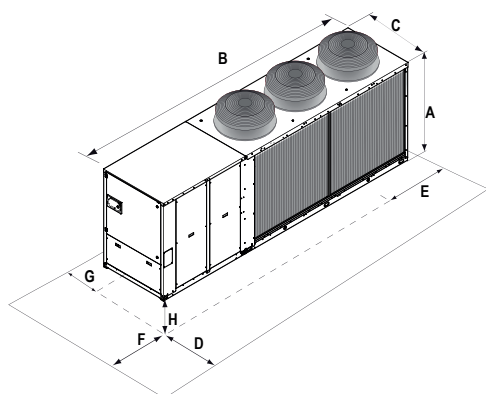
Il sito di installazione deve essere scelto in accordo con le norme EN 378-1 e 378-3. Nella scelta del sito di installazione, devono essere presi in considerazione tutti i rischi originati da perdite accidentali di refrigerante.



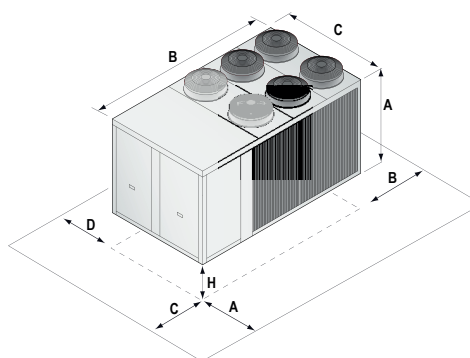
Tutte le unità a pompa di calore aria/acqua, nella fase di sbrinamento, emettono condensa alla base della batteria alettata. Nel caso in cui la temperatura esterna sia inferiore a 0°C la condensa può gelare creando uno strato di ghiaccio nei pressi dell'unità. Lo strato di ghiaccio, in determinate condizioni, può inoltre danneggiare le batterie alettate; per questo motivo si raccomanda di sollevare le unità di una quota minima (H) al fine di garantire il corretto funzionamento. A maggior ragione, si raccomanda di elevare l'unità in caso di installazioni in località soggette a nevicata.



SE/LS 1534
SE/XL 1534



SE/LS 1654 - 1854 - 1964
SE/XL 1654 - 1854 - 1964

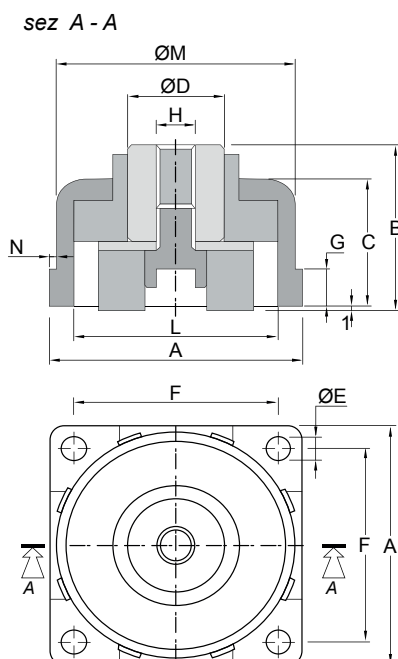


SE/LS 2504 - 3004
SE/XL 2504 - 3004

		1534	1654	1854	1964	2504	3004
A (mm)	SE/LS	1890	1890	1890	1890	2350	2350
B (mm)	SE/LS	3695	4695	4695	4695	4205	4205
C (mm)	SE/LS	1145	1145	1145	1145	2190	2190
D (mm)	SE/LS	2000	2000	2000	2000	2000	2000
E (mm)	SE/LS	1000	1000	1000	1000	1000	1000
F (mm)	SE/LS	1000	1500	1500	1500	1500	1500
G (mm)	SE/LS	2000	2000	2000	2000	2000	2000
H (mm)	SE/LS	350	350	350	350	350	350
A (mm)	SE/XL	1890	1890	1890	1890	2350	2350
B (mm)	SE/XL	3695	4695	4695	4695	4205	4205
C (mm)	SE/XL	1145	1145	1145	1145	2190	2190
D (mm)	SE/XL	2000	2000	2000	2000	2000	2000
E (mm)	SE/XL	1000	1000	1000	1000	1000	1000
F (mm)	SE/XL	1000	1500	1500	1500	1500	1500
G (mm)	SE/XL	2000	2000	2000	2000	2000	2000
H (mm)	SE/XL	350	350	350	350	350	350

4.9 Installazione di antivibranti in gomma (KAVG)

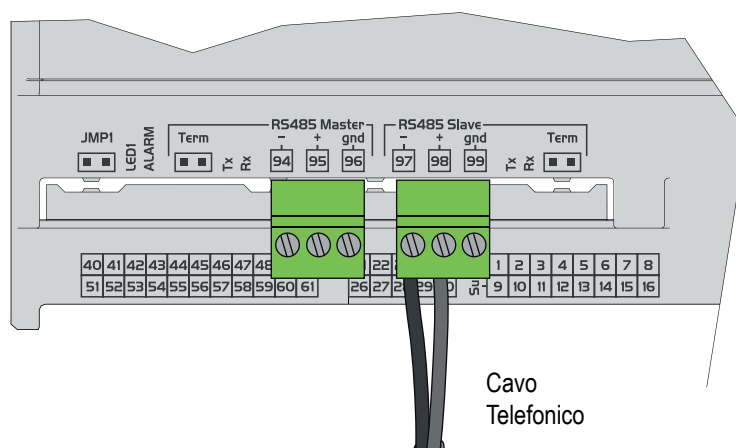
Tutte le unità devono essere posizionate su giunti antivibranti per isolare e diminuire al minimo il livello di vibrazioni trasmesse al suolo e per ridurre il livello sonoro. Gli antivibranti in gomma sono disponibili, come accessorio, nel catalogo. Gli antivibranti in gomma (opzionali) sono forniti a parte in scatola di cartone.



Mod.	A	B	C	D	E	F	G	H	L	M	N
532÷1222	88 mm	52 mm	41 mm	25 mm	11 mm	67 mm	10 mm	M12	65 mm	74,5 mm	5,5 mm
1534÷2554	145 mm	79 mm	65 mm	35 mm	12,5 mm	110 mm	12 mm	M16	118 mm	129 mm	8 mm

4.10 Scheda interfaccia seriale RS485 (INSE)

Connessione per interfacciamento al sistema di supervisione (disponibile solo sistema di supervisione MODBUS-RS485)
 Questo sistema consente di monitorare a distanza tutti i parametri di funzionamento dell'unità e di modificarne i valori.
 È necessario rispettare la polarità dei cablaggi come mostrato nello schema. L'eventuale inversione della polarità determinerà il non funzionamento dell'unità. Il cavo della connessione della supervisione dovrà essere del tipo telefonico 2x0,25 mm².
 L'unità viene configurata in fabbrica con indirizzo seriale 1. Nel caso di uso del sistema MODBUS è possibile richiedere la lista delle variabili contattando l'assistenza.



4.11 Installazione scarico bacinella raccolta condensa (BRCA)

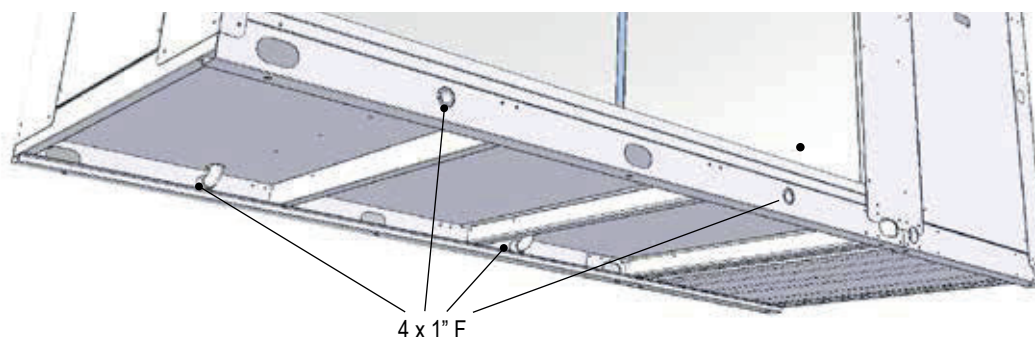


In modalità riscaldamento e acqua calda sanitaria l'unità può produrre una quantità d'acqua di condensazione variabile in funzione delle condizioni ambientali e delle ore di funzionamento della macchina. Quest'acqua condensata **può congelare** in condizioni ambientali estreme. L'unità deve essere installata in modo da prevenire situazioni pericolose per l'utente o per terze parti dovute alla presenza di ghiaccio intorno alla pompa di calore.

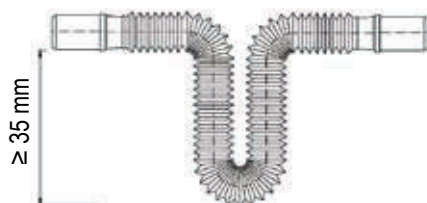


L'installazione della bacinella raccolta condensa in sito potrebbe risultare difficoltosa. Si consiglia di richiedere l'accessorio BRCA al momento dell'ordine dell'unità in modo da permetterne l'installazione in fabbrica.

Tutte le unità possono essere fornite di una bacinella raccolta condensa che, posizionata al di sotto dello scambiatore lato sorgente (batteria alettata) e il basamento, raccoglie l'acqua di condensa prodotta dalla macchina in modalità riscaldamento e acqua calda sanitaria. La bacinella raccolta condensa è dotata all'interno di una resistenza antigelo autoscaldante che automaticamente scioglie il ghiaccio eventualmente presente nella bacinella. La bacinella raccolta condensa è dotata di una connessione di scarico che deve essere collegata ad un adeguato tubo di scarico.



Nella linea di scarico deve essere realizzato un sifone che dovrà avere battente minimo pari alla prevalenza in aspirazione del ventilatore, in ogni caso mai inferiore a 35 mm.



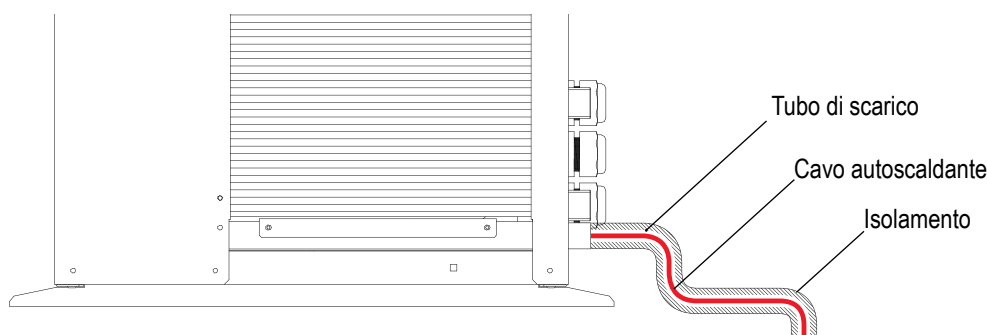
4.11.1 Installazione del cavo autoscaldante



Si raccomanda l'installazione di un cavo scaldante nel tubo di scarico condensa al fine di evitare il ghiacciamento della condensa nel tubo e, di conseguenza, mal funzionamento o addirittura rottura dell'unità.



Il cavo scaldante deve essere infilato nel tubo di scarico condensa, deve essere utilizzato un cavo con grado di protezione IP67 e con una potenza termica di almeno 35W per metro lineare. Si raccomanda inoltre di isolare il tubo di scarico condensa con materiale isolante a celle chiuse con spessore minimo 15 mm.



4.12 Collegamenti idraulici

Le connessioni idrauliche devono essere eseguite in aderenza alle normative nazionali o locali; le tubazioni possono essere realizzate in acciaio, acciaio zincato, o PVC. Le tubazioni devono essere accuratamente dimensionate in funzione della portata d'acqua nominale dell'unità e delle perdite di carico del circuito idraulico. Tutti i collegamenti idraulici devono essere isolati utilizzando materiale a celle chiuse di adeguato spessore. L'unità deve essere collegata alle tubazioni utilizzando opportuni giunti flessibili. Si raccomanda di installare nel circuito idraulico i seguenti componenti:

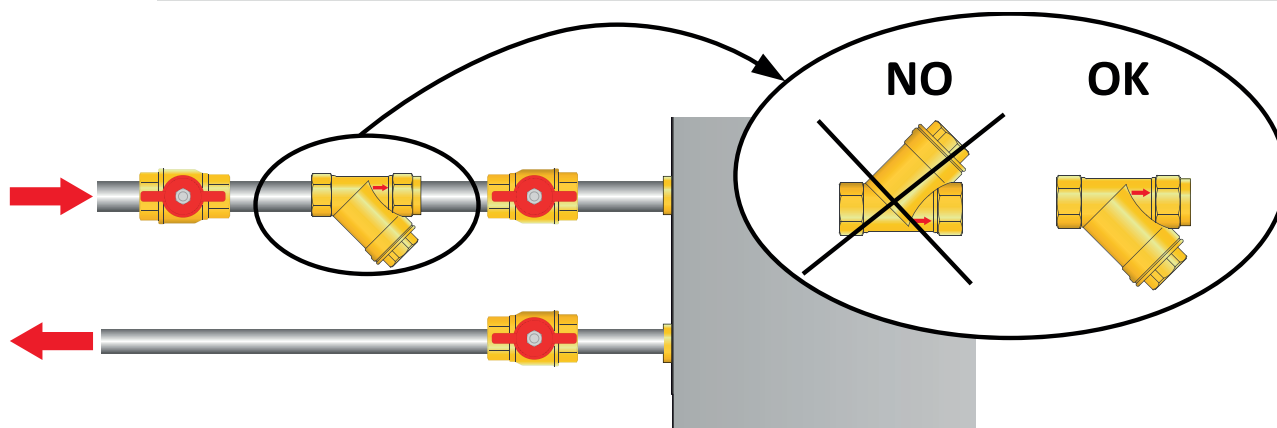
- Termometri a pozzetto per la rilevazione della temperatura nel circuito.
- Saracinesche manuali per isolare il refrigeratore dal circuito idraulico.
- Filtro metallico (installato sul tubo di ritorno dall'impianto) con maglia metallica non superiore ad 1 mm.
- Valvole di sfiato, vaso di espansione, gruppo di caricamento e valvola di scarico.



La tubazione di ritorno dall'impianto deve essere in corrispondenza dell'etichetta "INGRESSO ACQUA UTENZE" altrimenti lo scambiatore utenza potrebbe ghiacciare.



È obbligatorio installare un filtro metallico (con maglia non superiore ad 1mm) sulla tubazione di ritorno dall'impianto etichettata "ACQUA UTENZE IN". Se il flussostato viene manipolato o alterato, o se il filtro metallico non è presente sull'impianto la garanzia viene a decadere immediatamente. Il filtro deve essere tenuto pulito, quindi bisogna assicurarsi che dopo l'installazione dell'unità questo sia ancora pulito e controllarlo periodicamente.



Tutte le unità escono dall'Azienda fornite di flussostato. Il flussostato DEVE ESSERE INSTALLATO nella connessione acqua esterna (etichettata come ACQUA UTENZE OUT); se il flussostato viene alterato, rimosso, o se il filtro acqua non dovesse essere presente nell'unità, la garanzia non sarà ritenuta valida.



La portata acqua attraverso lo scambiatore dell'unità non deve scendere al di sotto di un valore tale da provocare un Δt di 8 °C misurato alle condizioni seguenti:

Riscaldamento: 7°C Temperatura aria esterna bulbo secco

35°C Temperatura uscita acqua

Raffreddamento: 35°C Temperatura aria esterna bulbo secco

7°C Temperatura uscita acqua

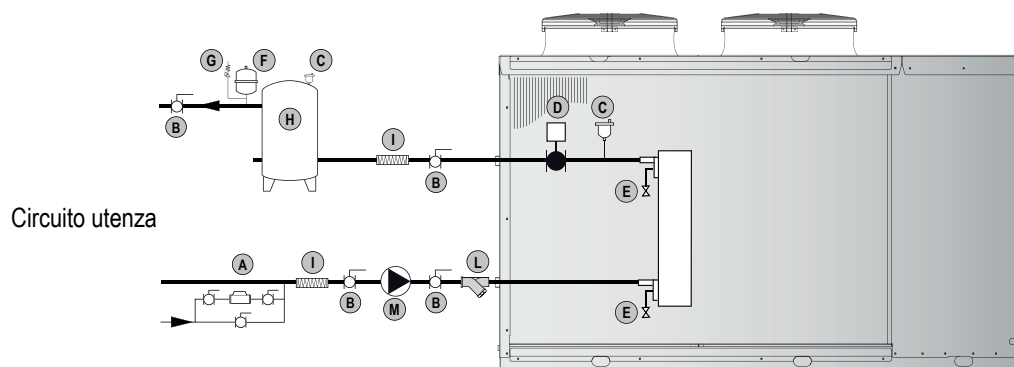
4.13 Caratteristiche chimiche dell'acqua

Al primo avviamento la pompa di calore deve essere caricata con acqua pulita; che dovrebbe avere le seguenti caratteristiche:

PH	6-8	Durezza totale	Inferiore a 50 ppm
Conducibilità elettrica	Inferiore a 200 mV/cm (25°C)	Ioni zolfo	Assenti
Ioni cloro	Inferiori a 50 ppm	Ioni ammoniaci	Assenti
Ioni acido solforico	Inferiori a 50 ppm	Ioni silicio	Inferiori a 30 ppm
Residuo ferroso	Inferiore a 0.3 ppm		

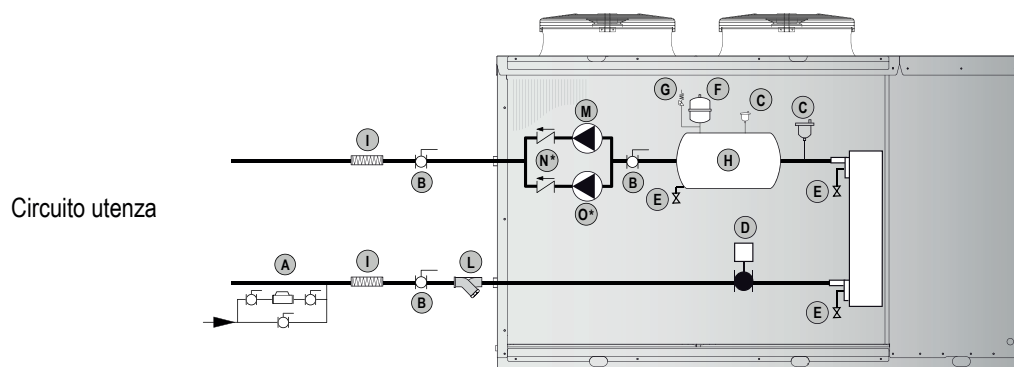
4.14 Componenti idraulici

4.14.1 Versioni standard

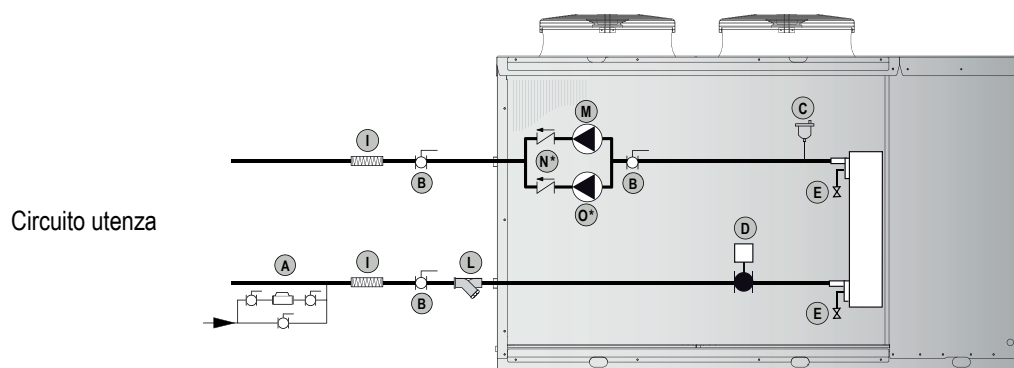


La pompa di circolazione deve essere installata con la mandata rivolta verso la connessione di ingresso acqua dell'unità.

4.14.2 A1ZZU - A2ZZU



4.14.3 A1NTU - A2NTU



A	Gruppo di caricamento automatico	H	Serbatoio acqua utenza
B	Valvola manuale	I	Giunti flessibili
C	Valvola di sfiato	L	Filtro acqua
D	Flussostato	M	Pompa di circolazione
E	Rubinetto di drenaggio serbatoio	N*	Valvola unidirezionale
F	Vaso di espansione	O*	Pompa di circolazione
G	Valvola di sicurezza		

Legenda:

* (disponibile solo per versioni A2NTU - A2NTR - A2ZZU, non disponibile per versioni A1NTU - A1NTR - A1ZZU).

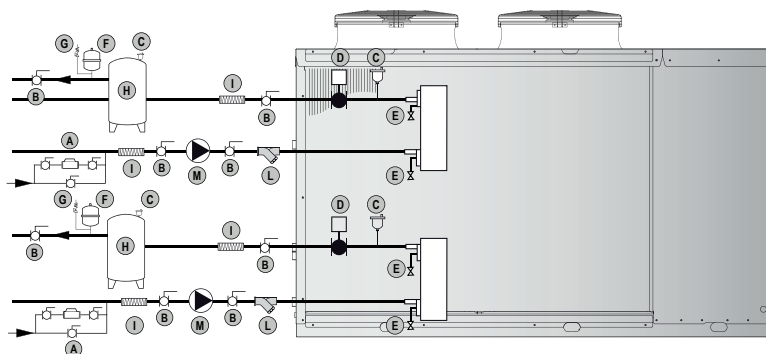


I componenti rappresentati all'interno delle unità sono installati in fabbrica.
I componenti rappresentati all'esterno delle unità devono essere presenti sull'impianto per garantire il corretto funzionamento del sistema. L'installazione di questi componenti è a carico del cliente.

**4.14.4 Versioni P4S
Versioni P4U**

Circuito sanitario (P4S)
Circuito recupero (P4U)

Circuito utenza (P4S/P4U)

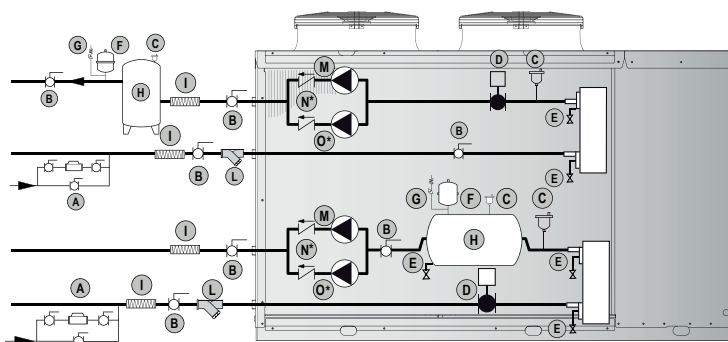


La pompa di circolazione deve essere installata con la mandata rivolta verso la connessione di ingresso acqua dell'unità.

**4.14.5 Versioni P4S + A2NTR + A2ZZU
Versioni P4U + A2NTR + A2ZZU**

Circuito sanitario (P4S)
Circuito recupero (P4U)

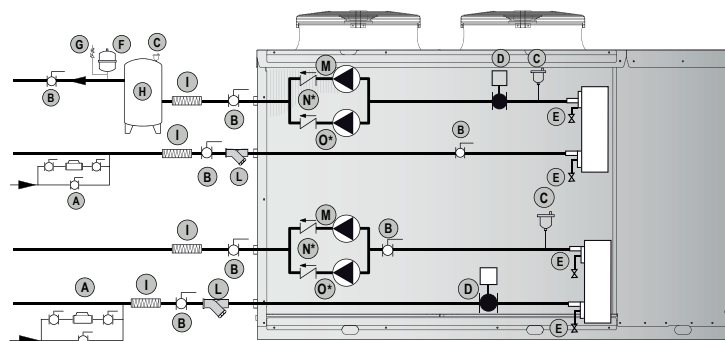
Circuito utenza (P4S/P4U)



**4.14.6 Versioni P4S + A2NTR + A2NTU
Versioni P4U + A2NTR + A2NTU**

Circuito sanitario (P4S)
Circuito recupero (P4U)

Circuito utenza (P4S/P4U)



A	Gruppo di caricamento automatico	H	Serbatoio acqua utenza
B	Valvola manuale	I	Giunti flessibili
C	Valvola di sfiato	L	Filtro acqua
D	Flussostato	M	Pompa di circolazione
E	Rubinetto di drenaggio serbatoio	N*	Valvola unidirezionale
F	Vaso di espansione	O*	Pompa di circolazione
G	Valvola di sicurezza		

Legenda:

* (disponibile solo per versioni A2NTU - A2NTR - A2ZZU, non disponibile per versioni A1NTU - A1NTR - A1ZZU).



I componenti rappresentati all'interno delle unità sono installati in fabbrica.
I componenti rappresentati all'esterno delle unità devono essere presenti sull'impianto per garantire il corretto funzionamento del sistema. L'installazione di questi componenti è a carico del cliente.

4.15 Minimo contenuto d'acqua circuito utenza



Le unità a pompa di calore hanno necessità di un contenuto d'acqua minimo all'interno del circuito idraulico dell'utenza, al fine di garantire un corretto funzionamento dell'unità. Un corretto contenuto d'acqua riduce il numero di avviamenti e fermate dei compressori e quindi allungano la vita operativa dell'unità, inoltre, un contenuto d'acqua corretto consente una ridotta riduzione della temperatura dell'acqua calda durante il ciclo di sbrinamento. Per questi motivi è necessario garantire all'unità i seguenti contenuti d'acqua minimi nel circuito utenza: Contenuto d'acqua minimo raccomandato: 20 lt. x potenza termica (kW) / numero compressori.

Modello	532	632	742	862	912	1052	1222
Min.contenuto acqua funzionamento invernale (l)	540	620	750	850	900	1025	1180

Modello	1534	1654	1854	1964	2254	2554
Min.contenuto acqua funzionamento invernale (l)	650	720	830	940	1120	1350

4.16 Minimo contenuto acqua circuito sanitario

Il contenuto d'acqua minimo nel circuito acqua calda sanitaria è riportato nella tabella sottostante.

Modello	532	632	742	862	912	1052	1222
Min.contenuto acqua circuito sanitario (l)	540	620	750	850	900	1025	1180

Modello	1534	1654	1854	1964	2254	2554
Min.contenuto acqua circuito sanitario (l)	650	720	830	940	1120	1350



Il contenuto acqua minimo del circuito sanitario sopra riportato in tabella indica solamente il minimo contenuto d'acqua richiesto dal sistema per garantire il corretto funzionamento dell'unità in termini di corretto numero di avviamenti e fermate dei compressori e di minimo tempo di funzionamento permesso per ogni ciclo. **Il valore sopra riportato non garantisce la disponibilità di un adeguato flusso di acqua calda sanitaria all'utenza e la sua corretta temperatura nel lungo periodo;** questo valore infatti, DEVE essere stabilito a seconda del sistema impiegato per produrre l'acqua calda domestica e calcolato in funzione delle esigenze dell'utenza. Vi preghiamo di contattare l'azienda per ulteriori informazioni su questo argomento.

4.17 Riempimento circuito idraulico

- Prima del riempimento, controllare che tutti i rubinetti di scarico e drenaggio siano chiusi.
- Aprire tutte le valvole di sfiato sulle tubazioni, all'interno dell'unità, e dei terminali d'impianto.
- Aprire tutte le valvole di intercettazione.
- All'inizio del riempimento, aprire lentamente la valvola acqua del gruppo di riempimento esterno all'unità.
- Quando l'acqua comincia a fuoriuscire dalle valvole di sfiato dei terminali d'impianto, chiuderli e continuare a riempire l'impianto fino a che il manometro acqua indica una pressione di 1.5 bar.

L'impianto deve essere riempito fino ad una pressione compresa fra 1 e 2 bar. È fortemente raccomandato che questa operazione sia ripetuta dopo che la macchina abbia funzionato per un certo numero di ore (a causa della presenza di bolle d'aria all'interno dell'impianto). La pressione dell'impianto deve essere regolarmente controllata e se scende sotto 1 bar il contenuto d'acqua deve essere aumentato. Controllare in questo caso le guarnizioni e le tenute delle giunzioni idrauliche.

4.18 Svuotamento dell'impianto

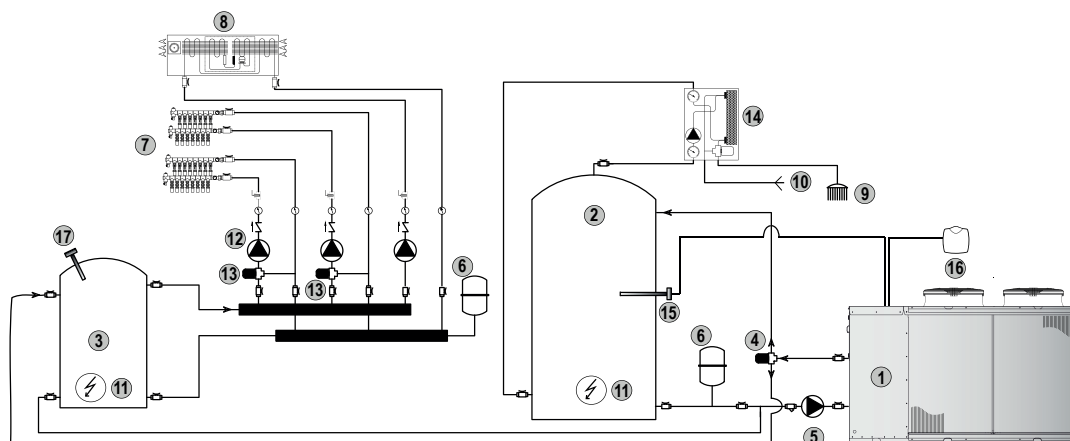
- Prima dello svuotamento, posizionare il sezionatore generale in posizione di "Off".
- Assicurarsi che la valvola del gruppo di riempimento sia chiusa.
- Aprire il rubinetto di scarico esterno all'unità e tutte le valvole di sfiato dell'impianto e dei terminali.



Se il fluido nel circuito idraulico contiene antigelo, non deve essere consentito di scaricarlo liberamente poiché è un inquinante. Deve essere raccolto per un possibile riutilizzo.

4.19 Installazioni tipiche

4.19.1 Produzione Riscaldamento / Raffreddamento / Acqua calda sanitaria – sistema 2 tubi



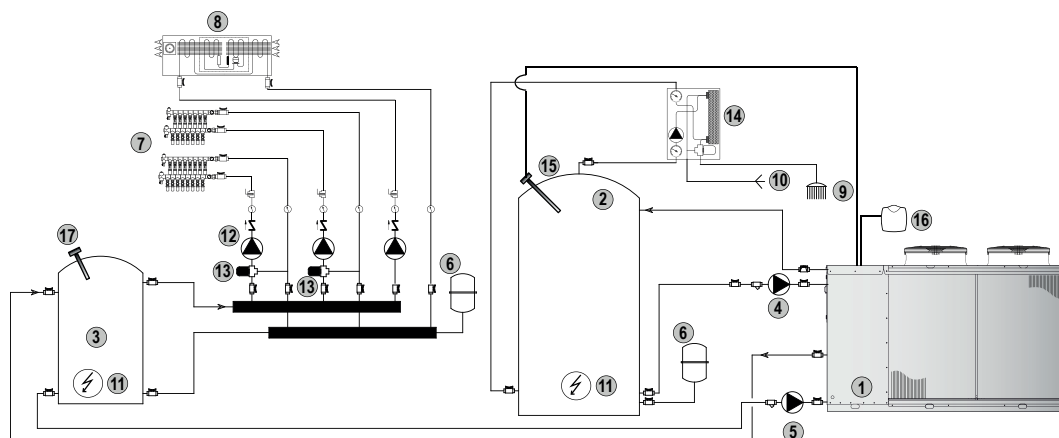
1	Pompa di calore	2	Accumulo acqua calda sanitaria A.C.S.
3	Serbatoio acqua utenze	4	Valvola 3 vie ON/OFF Riscaldamento/Produzione A.C.S.
5	Pompa di circolazione circuito primario utenza	6	Vaso espansione
7	Impianto riscaldamento radiante a pavimento	8	Deumidificatore/Raffreddamento
9	Fornitura acqua calda sanitaria	10	Acqua fredda sanitaria
11	Resistenze elettriche integrative	12	Pompe di circolazione circuito secondario utenza
13	Valvole modulanti impianti riscaldamento a pavimento	14	Preparatore istantaneo acqua calda sanitaria
15	Sonda acqua calda sanitaria	16	Sensore compensazione aria esterna
17	Sonda circuito utenza		

Il sistema sopra descritto unisce il riscaldamento a bassa temperatura con la produzione di acqua calda sanitaria, impiegando uno scambiatore di calore istantaneo. L'acqua calda prodotta dalla pompa di calore è mandata all'impianto di riscaldamento a pavimento (a bassa temperatura p.e. 35°C). L'acqua calda sanitaria ha sempre la priorità; è attivata dalla sonda acqua calda sanitaria (15) che commuta la posizione della valvola a 3 vie (4) e il set point dell'unità. In raffreddamento, se richiesto, il sistema può anche produrre acqua fredda (commutando la valvola di inversione installata standard in tutte le unità) e, in caso di richiesta di acqua calda sanitaria, viene interrotta la produzione di acqua fredda, commutata la valvola di inversione in modalità acqua calda sanitaria insieme alla posizione della valvola acqua a 3 vie (4), riscaldato il serbatoio A.C.S. (2) e, quando la temperatura misurata dalla sonda A.C.S. (15) raggiunge il Set point viene ripristinato il funzionamento normale in raffreddamento. Tutte le unità sono fornite con il sensore di compensazione climatica (16) che permette la compensazione del set-point dell'acqua calda utenza in modalità riscaldamento, per rispondere alle variazioni di condizioni ambientali.

I componenti di impianto forniti sono

	STANDARD		OPZIONALI		NON DISPONIBILI
1	Pompa di calore	2	Accumulo acqua calda sanitaria A.C.S.	4	Valvola 3 vie ON/OFF Riscaldamento/Produzione A.C.S.
15	Sonda acqua calda sanitaria	3	Serbatoio acqua utenze	6	Vaso espansione
16	Sensore compensazione aria esterna	5	Pompa di circolazione circuito primario utenza	7	Impianto riscaldamento radiante a pavimento
17	Sonda circuito utenza	8	Deumidificatore / Raffreddamento	9	Fornitura acqua calda sanitaria
		11	Resistenze elettriche integrative	10	Acqua fredda sanitaria
		14	Preparatore istantaneo acqua calda sanitaria	12	Pompe di circolazione circuito secondario utenza
				13	Valvole modulanti impianto riscaldamento a pavimento

4.19.2 Produzione Riscaldamento / Raffreddamento / Acqua calda sanitaria – sistema 4 tubi P4S



1	Pompa di calore P4S	2	Accumulo acqua calda sanitaria A.C.S.
3	Serbatoio acqua utenze	4	Pompa di circolazione circuito primario sanitario
5	Pompa di circolazione circuito primario utenza	6	Vaso espansione
7	Impianto riscaldamento radiante a pavimento	8	Deumidificatore/Raffreddamento
9	Fornitura acqua calda sanitaria	10	Acqua fredda sanitaria
11	Resistenze elettriche integrative	12	Pompe di circolazione circuito secondario utenza
13	Valvole modulanti impianti riscaldamento a pavimento	14	Preparatore istantaneo acqua calda sanitaria
15	Sonda acqua calda sanitaria	16	Sensore compensazione aria esterna
17	Sonda circuito utenza		

Questo sistema permette la produzione di acqua calda per riscaldamento, acqua calda sanitaria e acqua fredda utilizzando un sistema a 4 tubi. L'unità P4S presenta 4 connessioni lato acqua: 2 connessioni sono relative al circuito acqua calda sanitaria A.C.S.; 2 connessioni sono relative al sistema di riscaldamento/raffreddamento. La produzione di acqua calda sanitaria ha sempre la priorità e la sua attivazione è fatta dalla sonda A.C.S. (15) che attiva la pompa di circolazione circuito primario ACS (4).

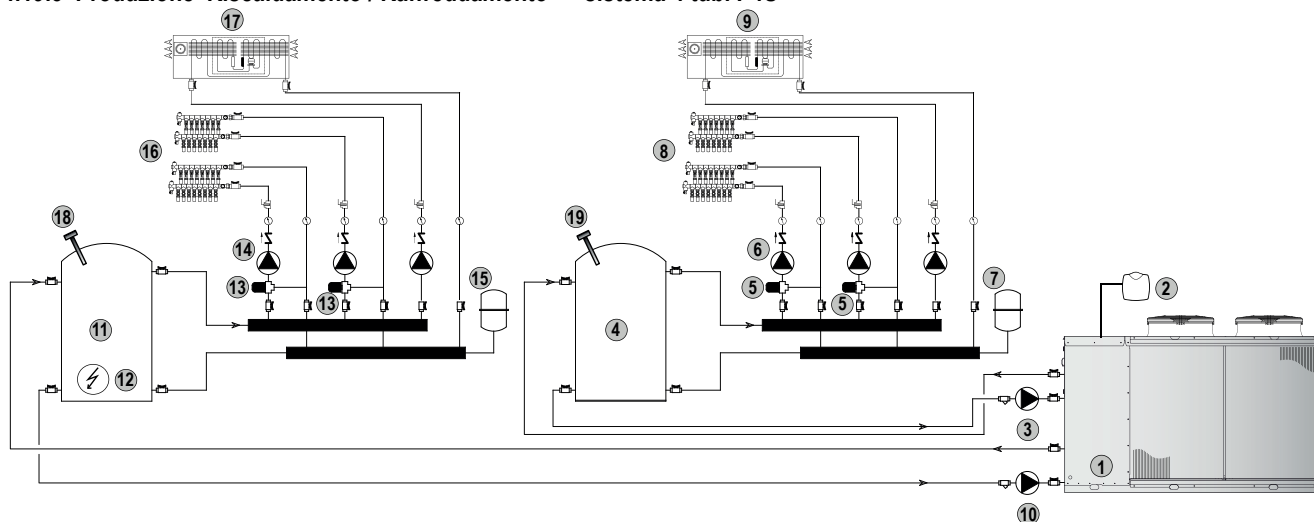
In modalità invernale l'attivazione della pompa acqua ACS (4) ferma temporaneamente l'acqua calda del sistema di riscaldamento a pavimento che viene normalmente ripristinato quando l'accumulo acqua calda sanitaria raggiunge il set di temperatura (misurata dalla sonda acqua calda sanitaria 15). In modalità estiva l'unità P4S commuterà in raffreddamento (attivando la valvola di inversione ciclo installata nella macchina) e un'eventuale richiesta di acqua calda sanitaria permette, allo stesso tempo, la produzione di acqua fredda.

Il sistema, in questa modalità operativa, può produrre contemporaneamente acqua fredda e acqua calda sanitaria. L'acqua calda sanitaria, in modalità estiva, è prodotta mediante un recupero di calore e perciò IN MODO GRATUITO. Quando la temperatura misurata dalla sonda A.C.S. (15) raggiunge il set, la pompa (4) viene fermata ed è ripristinato il funzionamento normale in raffreddamento.

I componenti di impianto forniti sono:

	STANDARD		OPZIONALI		NON DISPONIBILI
1	Pompa di calore P4S	2	Accumulo acqua calda sanitaria A.C.S.	6	Vaso espansione
15	Sonda acqua calda sanitaria	3	Serbatoio acqua utenze	7	Impianto riscaldamento radiante a pavimento
16	Sensore compensazione aria esterna	4	Pompa di circolazione circuito primario ACS	9	Fornitura acqua calda sanitaria
17	Sonda circuito utenza	5	Pompa di circolazione circuito primario utenza	10	Acqua fredda sanitaria
		8	Deumidificatore / Raffreddamento	12	Pompe di circolazione circuito secondario utenza
		11	Resistenze elettriche integrative	13	Valvole modulanti impianto riscaldamento a pavimento
		14	Preparatore istantaneo acqua calda sanitaria		

4.19.3 Produzione Riscaldamento / Raffreddamento – sistema 4 tubi P4U



1	Pompa di calore versione P4U	2	Sensore compensazione aria esterna
3	Pompa di circolazione circuito primario freddo	4	Serbatoio acqua circuito acqua fredda
5	Valvole modulanti circuito acqua fredda	6	Pompe di circolazione circuito secondario freddo
7	Vaso espansione circuito acqua fredda	8	Collettori circuito acqua fredda
9	Batteria acqua fredda unità trattamento aria	10	Pompa di circolazione circuito primario caldo
11	Serbatoio acqua circuito acqua calda	12	Resistenze elettriche integrative circuito acqua calda
13	Valvole modulanti circuito acqua calda	14	Pompe di circolazione circuito secondario caldo
15	Vaso espansione circuito acqua calda	16	Collettori circuito acqua calda
17	Batteria acqua calda unità trattamento aria	18	Sonda circuito utenza calda
19	Sonda circuito utenza fredda		

Questo sistema consente la produzione simultanea di acqua fredda ed acqua calda utilizzando 4 attacchi idraulici. 2 connessioni sono relative al circuito acqua calda, 2 connessioni sono relative al circuito acqua fredda. Queste unità vengono utilizzate nei moderni impianti a 4 tubi. In questi impianti, l'acqua fredda e l'acqua calda sono sempre disponibili (in ogni periodo dell'anno) e presenti nello specifico circuito idraulico. L'impianto così concepito è in grado di riscaldare alcuni ambienti e, contemporaneamente, se richiesto, raffreddarne altri con efficienze energetiche elevatissime. In questa configurazione, tuttavia, le unità sono anche in grado di produrre disgiuntamente acqua calda o acqua fredda, in qualsiasi periodo dell'anno. Questa versione non è in grado di produrre acqua calda sanitaria.

I componenti di impianto forniti sono:

STANDARD		OPZIONALI		NON DISPONIBILI	
1	Pompa di calore versione P4U	3	Pompa di circolazione circuito primario freddo	5	Valvole modulanti circuito acqua fredda
2	Sensore compensazione aria esterna	4	Serbatoio acqua circuito acqua fredda	6	Pompe di circolazione circuito secondario freddo
18	Sonda circuito utenza fredda	10	Pompa di circolazione circuito primario caldo	7	Vaso espansione circuito acqua fredda
19	Sonda circuito utenza calda	11	Serbatoio acqua circuito acqua calda	8	Collettori circuito acqua fredda
		12	Resistenze elettriche integrative circuito acqua calda	9	Batteria acqua fredda unità trattamento aria
				13	Valvole modulanti circuito acqua calda
				14	Pompe di circolazione circuito secondario caldo
				15	Vaso espansione circuito acqua calda
				16	Collettori circuito acqua calda
				17	Batteria acqua calda unità trattamento aria

4.20 Collegamenti elettrici: informazioni preliminari di sicurezza

Il quadro elettrico è situato all'interno dell'unità nella parte superiore del vano tecnico dove si trovano anche i vari componenti del circuito frigorifero. Per accedere al quadro elettrico, rimuovere il pannello frontale dell'unità.



La connessione elettrica deve essere realizzata secondo lo schema elettrico allegato all'unità ed in aderenza alle normative locali ed internazionali.



Assicurarsi che la linea di alimentazione elettrica dell'unità sia sezionata a monte della stessa. Assicurarsi che il dispositivo di sezionamento sia lucchettato o che sulla maniglia di azionamento sia applicato l'apposito cartello di avvertimento a non operare.



Verificare che l'alimentazione elettrica corrisponda ai dati nominali della macchina (tensione, fasi, frequenza) riportati sullo schema elettrico e sulla targhetta applicata all'unità.



I cavi di alimentazione devono essere protetti a monte contro gli effetti del cortocircuito e del sovraccarico da un dispositivo idoneo conforme alle norme e leggi vigenti.



La sezione dei cavi deve essere commisurata alla taratura del sistema di protezione a monte e deve tenere conto di tutti i fattori che la possono influenzare (temperatura, tipo di isolante, lunghezza, ecc).



L'alimentazione elettrica deve rispettare i limiti citati: in caso contrario la garanzia viene a decadere immediatamente.



Il flussostato deve essere collegato seguendo le indicazioni riportate nello schema elettrico. Non ponticellare mai le connessioni del flussostato nella morsettiere. La garanzia non sarà più ritenuta valida se le connessioni del flussostato sono state alterate o collegate in maniera errata.



Effettuare tutti i collegamenti a massa previsti dalla normativa e legislazione vigente.



Prima di iniziare qualsiasi operazione assicurarsi che l'alimentazione elettrica sia disconnessa.



La linea elettrica e i dispositivi di sicurezza esterni all'unità devono essere dimensionati al fine di garantire la corretta tensione di alimentazione alle condizioni massime di funzionamento riportate nello schema elettrico dell'unità.



PROTEZIONE ANTIGELO:

Se aperto, l'interruttore generale, esclude l'alimentazione elettrica delle resistenze e di qualsiasi dispositivo anti-gelo presente nell'unità, incluse le resistenze del carter compressore. L'interruttore generale deve essere aperto solo per operazioni di pulizia, manutenzione o riparazione della macchina.

4.21 Dati elettrici



I dati elettrici riportati di seguito sono riferiti all'unità standard senza accessori.
In tutti gli altri casi fare riferimento ai dati elettrici riportati negli schemi elettrici allegati.



La tensione di alimentazione non deve subire variazioni superiori a $\pm 10\%$ del valore nominale e lo squilibrio tra le fasi deve essere minore del 1% secondo la norma EN 60204. Se queste tolleranze non dovessero essere rispettate si prega di contattare il nostro ufficio tecnico.

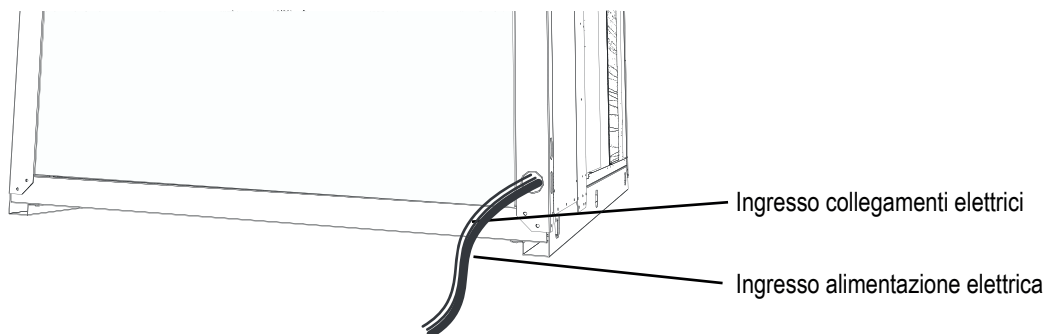
Modello		532	632	742	862	912	1052	1222
Alimentazione elettrica	V/~ /Hz	400/3+N/50	400/3+N/50	400/3+N/50	400/3/50	400/3/50	400/3/50	400/3/50
Circuito di controllo	V/~ /Hz	24 V	24 V	24 V	24 V	24 V	24 V	24 V
Circuito ausiliario	V/~ /Hz	230/1/50	230/1/50	230/1/50	230/1/50	230/1/50	230/1/50	230/1/50
Alimentazione ventilatori	V/~ /Hz	230/1/50	230/1/50	230/1/50	400/3/50	400/3/50	400/3/50	400/3/50
Sezione linea	mm ²	16	35	35	50	50	70	70
Sezione PE	mm ²	10	25	25	25	25	35	35

Modello		1534	1654	1854	1964	2254	2554
Alimentazione elettrica	V/~ /Hz	400/3/50	400/3/50	400/3/50	400/3/50	400/3/50	400/3/50
Circuito di controllo	V/~ /Hz	24 V	24 V	24 V	24 V	24 V	24 V
Circuito ausiliario	V/~ /Hz	230/1/50	230/1/50	230/1/50	230/1/50	230/1/50	230/1/50
Alimentazione ventilatori	V/~ /Hz	400/3/50	400/3/50	400/3/50	400/3/50	400/3/50	400/3/50
Sezione linea	mm ²	70	95	120	150	150	240
Sezione PE	mm ²	35	50	70	70	70	120



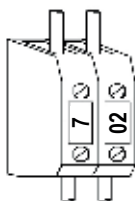
I dati elettrici possono cambiare senza preavviso. È perciò necessario fare sempre riferimento allo schema elettrico fornito con l'unità.

4.21.1 Collegamento alimentazione e collegamenti elettrici



4.21.2 Collegamenti elettrici remoti (obbligatori)

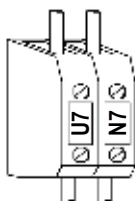
Tutti i morsetti riportati nelle spiegazioni seguenti sono presenti nella morsettiera all'interno del quadro elettrico, tutti i collegamenti elettrici menzionati nel seguito devono essere realizzati in campo dall'installatore.



SONDA INGRESSO ACQUA CIRCUITO UTENZA (BTI)

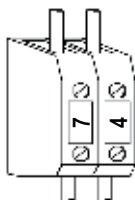
E' utilizzata per misurare la temperatura dell'acqua di ritorno dal circuito utenza. La sonda è sempre fornita separatamente all'interno dell'unità in una scatola di plastica.

Come modalità di funzionamento standard, la pompa acqua utenza viene spenta durante i periodi di stand-by (con compressore fermo). La sonda deve essere posta in una posizione adeguata per poter misurare la temperatura del circuito secondario (vedere paragrafo 4.23). Un posizionamento scorretto della sonda acqua utenza può avere un'influenza negativa nel funzionamento della pompa di calore. La sonda remota è fornita sciolta all'interno dell'unità (posizionata all'interno del quadro elettrico) ed è disponibile con un cavo elettrico di 6 metri. Nel caso in cui la lunghezza del cavo non sia sufficiente si può aumentarne la lunghezza solo utilizzando un cavo di sezione 0,5 mm² fino ad una distanza massima di 50 metri.



POMPA ACQUA CIRCUITO UTENZA

Con assorbimento massimo di corrente di 3A. Nella configurazione standard, il controllo a microprocessore della macchina spegne la pompa acqua utenza al raggiungimento del set point. Questa soluzione permette un'importante riduzione della potenza elettrica assorbita quando il set point è raggiunto o l'unità è in stand-by. Se l'unità è acquistata con la pompa acqua utenza fornita di fabbrica (versione A) i collegamenti sopra riportati sono già presenti.

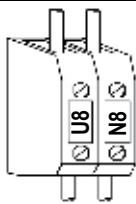


SONDA INGRESSO ACQUA CALDA SANITARIA (BTS)

E' utilizzata per misurare la temperatura dell'acqua di ritorno dal circuito acqua calda sanitaria. La sonda deve essere posta nel pozzetto presente nel serbatoio ACS (acqua calda sanitaria), in posizione adeguata per poter misurare la corretta temperatura dell'acqua calda sanitaria (vedere paragrafo 4.24). Un posizionamento scorretto della sonda acqua calda sanitaria può avere un'influenza negativa nel funzionamento della pompa di calore. La sonda è fornita sciolta all'interno dell'unità (posizionata all'interno del quadro elettrico) ed è disponibile con un cavo elettrico di 3 metri. Nel caso in cui la lunghezza del cavo non sia sufficiente si può aumentarne la lunghezza solo utilizzando un cavo di sezione 0,5 mm² fino ad una distanza massima di 50 metri.



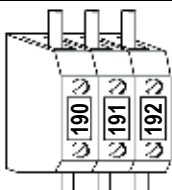
Le numerazioni dei morsetti possono cambiare senza preavviso. Per i collegamenti è perciò necessario fare SEMPRE riferimento allo schema elettrico fornito con l'unità.



POMPA ACQUA CALDA SANITARIA

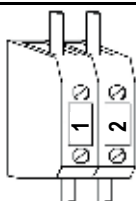
Con assorbimento massimo di corrente di 1A. Nella configurazione standard, il controllo a microprocessore della macchina spegne la pompa acqua calda sanitaria al raggiungimento del set point. Questa soluzione permette un'importante riduzione della potenza elettrica assorbita quando il set point è raggiunto o l'unità è in stand-by.

4.21.3 Collegamenti elettrici remoti (opzionali)



VALVOLA 3 VIE ON/OFF (Necessaria solo nelle unità a 2 tubi P2S; non necessaria nelle versioni 4 tubi P4)

Nelle versioni a 2 tubi la valvola a 3 vie permette di produrre acqua calda sanitaria; la valvola è attivata dalla sonda acqua calda sanitaria (BTS), e devia l'acqua calda o nel serbatoio acqua calda sanitaria o nel circuito utenza.

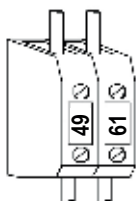


ON / OFF REMOTO

Per utilizzare un dispositivo di on/off remoto, il ponticello deve essere sostituito con un interruttore collegato ai morsetti 1 e 2.

Contatto chiuso: unità ON.

Contatto aperto: unità OFF.

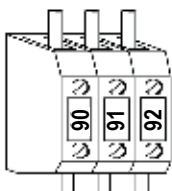


COMMUTAZIONE REMOTA ESTATE/INVERNO

Per utilizzare un dispositivo remoto di commutazione estate/inverno, il ponticello deve essere sostituito con un interruttore collegato ai morsetti.

Contatto chiuso: unità in INVERNO.

Contatto aperto: unità in ESTATE.

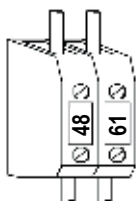


ALLARME GENERALE REMOTO

Per la segnalazione remota di un allarme generale, collegare un dispositivo sonoro o visivo fra i morsetti 90/91/92.

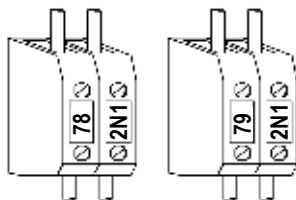
Contatti 90/91 NC (Normalmente chiusi)

Contatti 91/92 NO (Normalmente aperti)



FLUSSOSTATO CIRCUITO ACQUA CALDA SANITARIA

Nel caso sia richiesto un flussostato acqua calda sanitaria. L'unità è fornita di fabbrica con un ponticello che deve essere rimosso prima di installare il flussostato.



RESISTENZE ELETTRICHE INTEGRATIVE CIRCUITO UTENZA

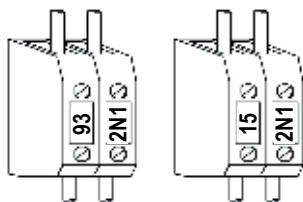
Se sono richieste resistenze elettriche integrative circuito utenza.

(78-2N1) MOD. 532 - 1252

(79-2N1) MOD. 1534 - 2554



Le numerazioni dei morsetti possono cambiare senza preavviso. Per i collegamenti è perciò necessario fare SEMPRE riferimento allo schema elettrico fornito con l'unità.

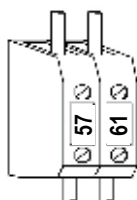


RESISTENZE ELETTRICHE INTEGRATIVE CIRCUITO ACQUA CALDA SANITARIA

Se sono richieste resistenze elettriche integrative circuito acqua calda sanitaria.

(98-2N1) MOD. 532 - 1252

(15-2N1) MOD. 1534 - 2554



SELETTORE DI PRIORITÀ (Acqua calda, solo per versioni P2S e P4S)

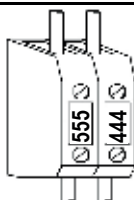
Per utilizzare un selettore, un dispositivo con contatto libero da tensione (interruttore) deve essere collegato ai morsetti. Il selettore opera come segue:

Contatto chiuso: Solo acqua calda sanitaria;

Contatto aperto: Acqua calda sanitaria / Riscaldamento (e / o raffreddamento);

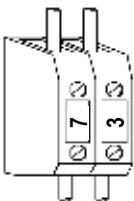
L'unità è fornita di fabbrica con i morsetti privi di alcun ponticello. (Contatto aperto).

4.21.4 Collegamenti elettrici realizzati in fabbrica



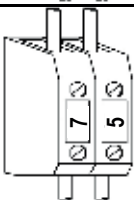
SONDA COMPENSAZIONE ARIA ESTERNA (BTE)

E' utilizzato per misurare la temperatura ambiente e per modulare il set point utenza in funzione delle condizioni ambientali esterne.



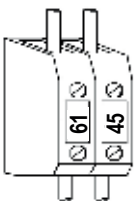
SONDA USCITA ACQUA CIRCUITO UTENZA (BTO)

E' utilizzata per misurare la temperatura mandata acqua del circuito utenza; è anche usata come protezione antigelo in modalità raffreddamento.



SONDA USCITA ACQUA CALDA SANITARIA (BTU)

E' utilizzata per misurare la temperatura uscita acqua calda sanitaria; è anche usata come sonda di massima temperatura per proteggere il circuito frigorifero dell'unità da temperature elevate nel caso di basse portate d'acqua.



FLUSSOSTATO CIRCUITO UTENZA (SFW1)

E' utilizzato per proteggere il circuito utenza da ridotte portate d'acqua.



Le numerazioni dei morsetti possono cambiare senza preavviso. Per i collegamenti è perciò necessario fare SEMPRE riferimento allo schema elettrico fornito con l'unità.

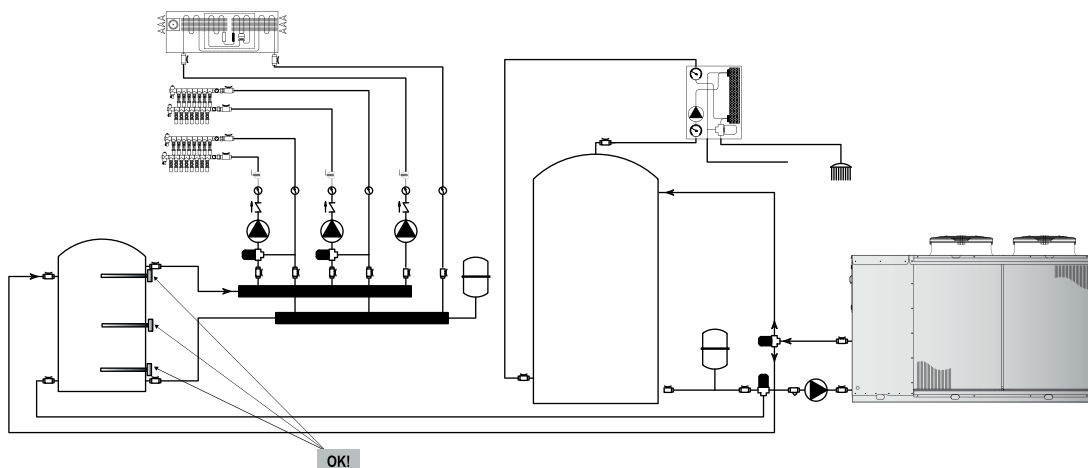
4.22 Posizionamento della sonda ingresso acqua circuito utenza (BTI)

Il corretto posizionamento della sonda utenze è estremamente importante per garantire un buon funzionamento della pompa di calore. La sonda utenze è utilizzata per accendere e spegnere l'unità quando la temperatura acqua utenza ha raggiunto il set point. La sonda utenze è anche utilizzata per attivare la pompa acqua utenza e per fermarla quando la temperatura acqua utenza ha raggiunto il set point.

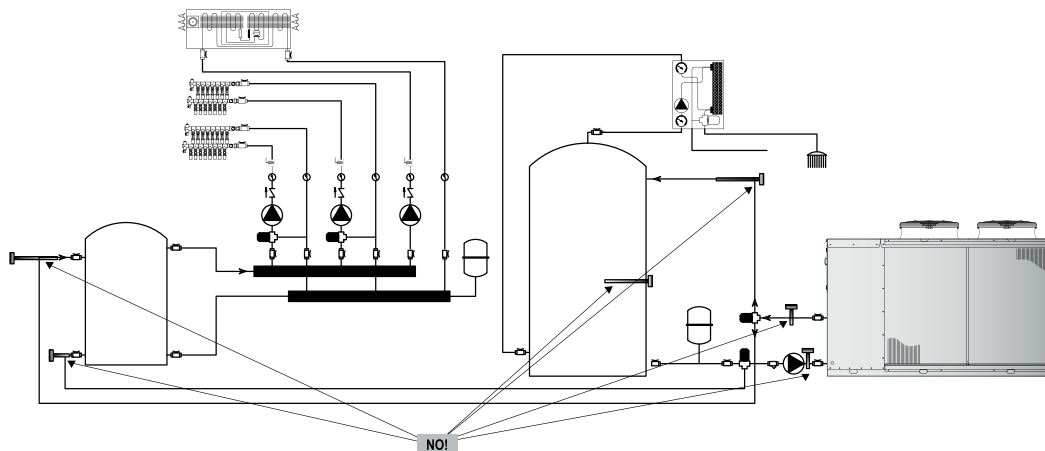


Per garantire la corretta misurazione della temperatura inserire la sonda nell'apposito pozzetto del serbatoio di accumulo.

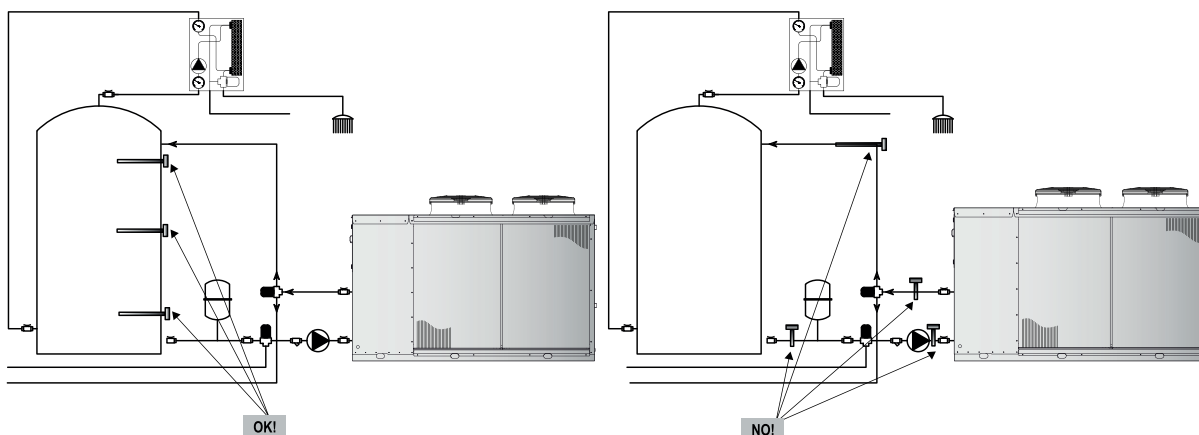
Posizionamento corretto della sonda



Posizionamento scorretto della sonda



4.23 Posizionamento sonda circuito acqua calda sanitaria (BTS)



Posizionamento corretto della sonda

Posizionamento scorretto della sonda

4.24 Schemi frigoriferi di principio

4.24.1 Schema circuito frigorifero versione P2U - P2S - singola batteria



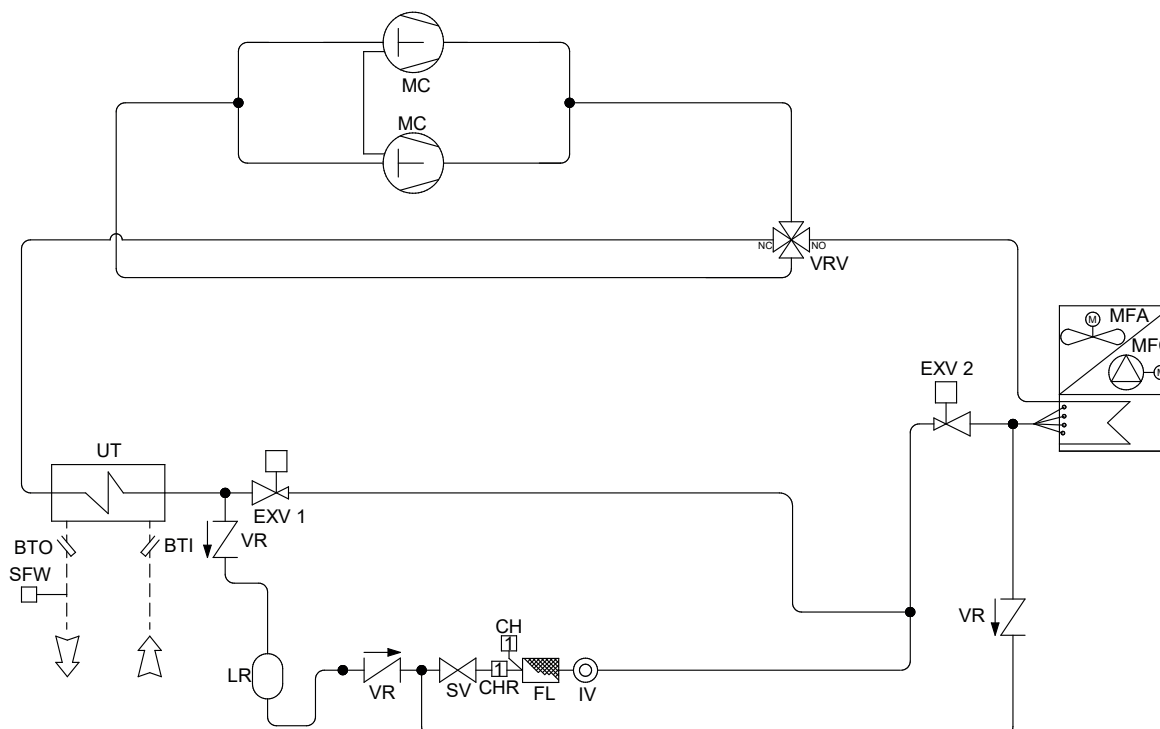
Versione P2U

Questa versione utilizza 2 attacchi idraulici ed è in grado di produrre acqua calda nel periodo invernale ed acqua fredda nel periodo estivo. L'unità va abbinata ad un impianto a 2 tubi. Non è in grado di produrre acqua calda sanitaria.



Versione P2S

Questa versione utilizza 2 attacchi idraulici ed è in grado di produrre acqua calda nel periodo invernale, acqua fredda nel periodo estivo ed acqua calda per uso sanitario durante tutto l'anno. L'unità va abbinata ad un impianto a 2 tubi e collegata ad una valvola a 3 vie esterna (non fornita) per la produzione di acqua calda sanitaria in priorità.



Lo schema frigorifero di principio è puramente indicativo.



I modelli 1534 - 1654 - 1854 - 1964 - 2254 - 2554, in tutte le versioni e configurazioni, utilizzano due circuiti indipendenti come quello sopra illustrato.

BTI	Sonda ingresso acqua utenza	MFC	Ventilatore centrifugo
BTO	Sonda uscita acqua utenza	SFW	Flussostato utenze
CH	Presa di carica	SO	Scambiatore
CHR	Presa di carica	SV	Valvola refrigerante manuale
ECO	Economizzatore	UT	Scambiatore acqua utenze
EXV	Valvola termostatica 1,2,3,4	VR	Valvola di ritegno
FL	Filtro linea liquido	VRV	Valvola inversione di ciclo
IV	Indicatore di liquido	YEC	Valvola solenoide by-pass
LR	Ricevitore di liquido	—	Connessioni frigorifere
MC	Compressore	--	Connessioni idrauliche
MFA	Ventilatore sorgente		

4.24.2 Schema circuito frigorifero versione HE P2U - P2S - doppia batteria



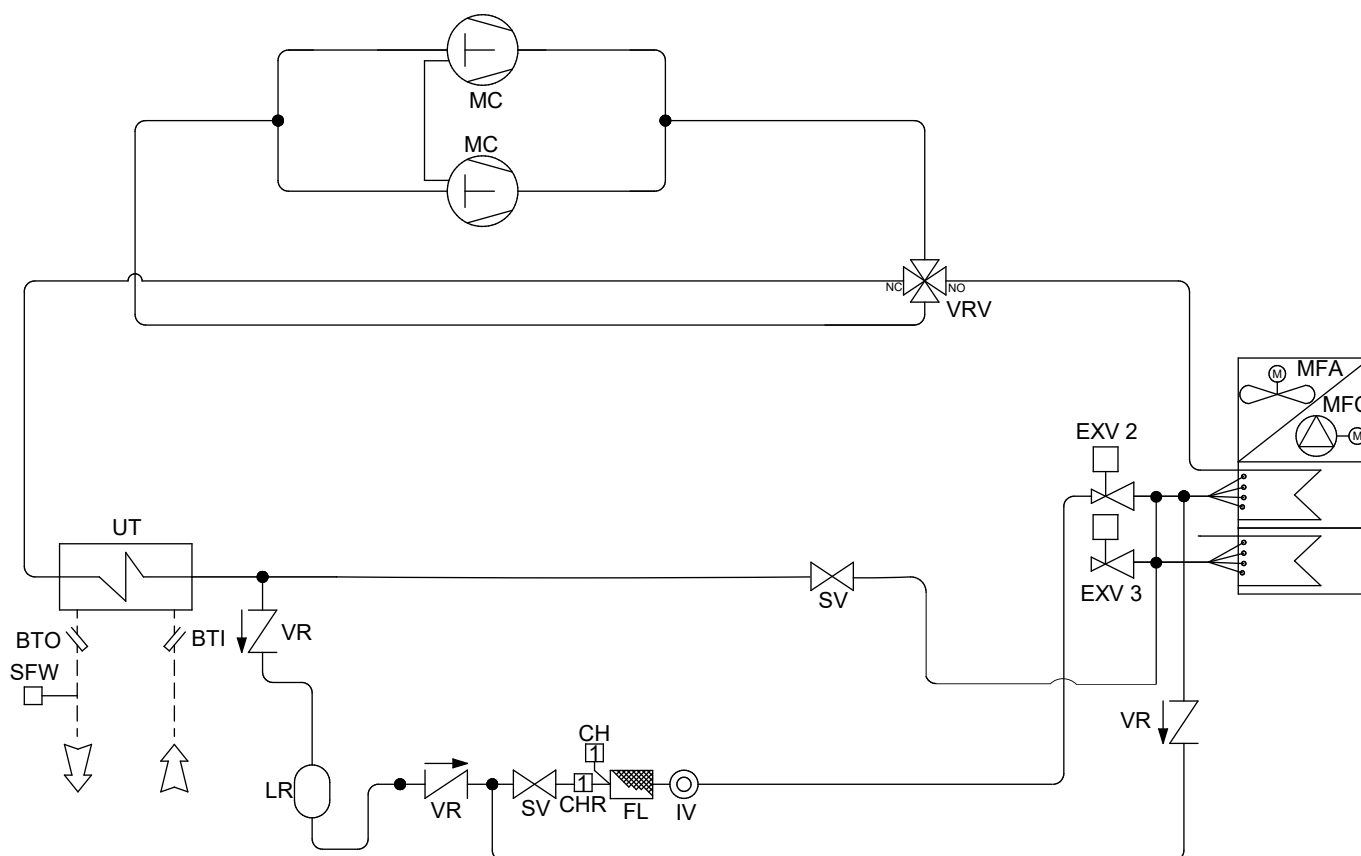
Versione P2U

Questa versione utilizza 2 attacchi idraulici ed è in grado di produrre acqua calda nel periodo invernale ed acqua fredda nel periodo estivo. L'unità va abbinata ad un impianto a 2 tubi. Non è in grado di produrre acqua calda sanitaria.



Versione P2S

Questa versione utilizza 2 attacchi idraulici ed è in grado di produrre acqua calda nel periodo invernale, acqua fredda nel periodo estivo ed acqua calda per uso sanitario durante tutto l'anno. L'unità va abbinata ad un impianto a 2 tubi e collegata ad una valvola a 3 vie esterna (non fornita) per la produzione di acqua calda sanitaria in priorità.



Lo schema frigorifero di principio è puramente indicativo.

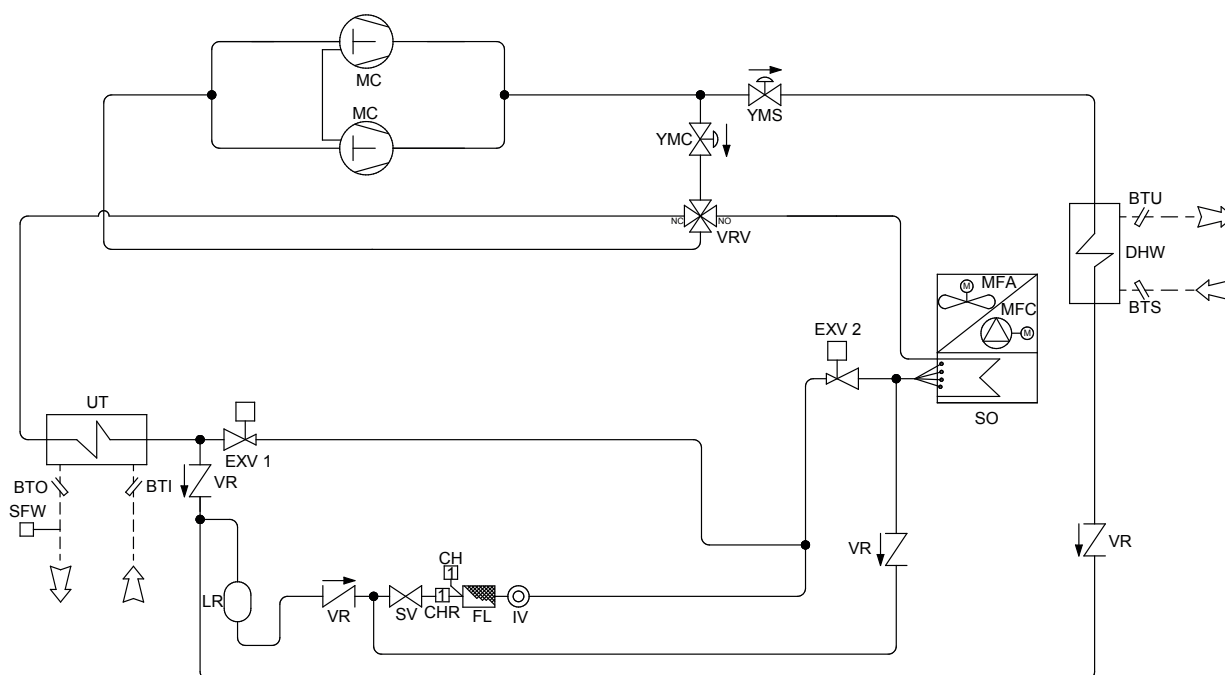
BTI	Sonda ingresso acqua utenza	MFC	Ventilatore centrifugo
BTO	Sonda uscita acqua utenza	SFW	Flussostato utenze
CH	Presa di carica	SO	Scambiatore
CHR	Presa di carica	SV	Valvola refrigerante manuale
ECO	Economizzatore	UT	Scambiatore acqua utenze
EXV	Valvola termostatica 1,2,3,4	VR	Valvola di ritegno
FL	Filtro linea liquido	VRV	Valvola inversione di ciclo
IV	Indicatore di liquido	YEC	Valvola solenoide by-pass
LR	Ricevitore di liquido	—	Connessioni frigorifere
MC	Compressore	--	Connessioni idrauliche
MFA	Ventilatore sorgente		

4.24.3 Schema circuito frigorifero versione P4S - singola batteria

**Versione P4S**

Questa versione utilizza 4 attacchi idraulici ed è in grado di produrre acqua calda nel periodo invernale, acqua fredda nel periodo estivo ed acqua calda per uso sanitario durante tutto l'anno utilizzando un circuito idraulico indipendente. L'unità va abbinata ad un impianto a 4 tubi dove 2 tubi sono dedicati al circuito utenze e 2 tubi sono dedicati al circuito sanitario.

Durante la stagione invernale, in caso di richiesta di acqua calda sanitaria, viene temporaneamente bloccato il flusso d'acqua all'impianto di riscaldamento. Durante la stagione estiva l'acqua calda sanitaria può essere prodotta simultaneamente al flusso di acqua fredda. L'acqua calda sanitaria è resa disponibile anche quando l'impianto di condizionamento è in stand-by o è stato raggiunto il set impostato. Il microprocessore dà sempre priorità all'acqua calda sanitaria.



Lo schema frigorifero di principio è puramente indicativo.



I modelli 1534 - 1654 - 1854 - 1964 - 2254 - 2554, in tutte le versioni e configurazioni, utilizzano due circuiti indipendenti come quello sopra illustrato.

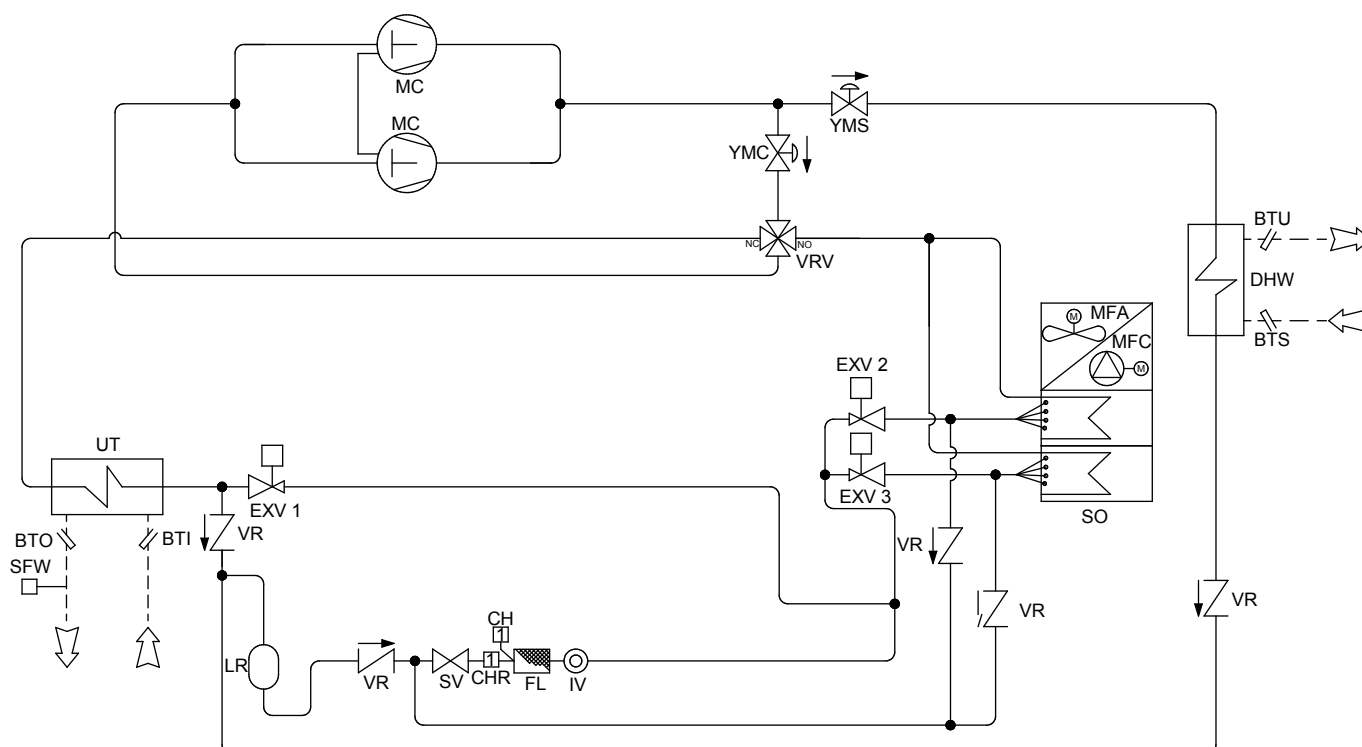
BTI	Sonda ingresso acqua utenza	MFA	Ventilatore sorgente
BTO	Sonda uscita acqua utenza	MFC	Ventilatore centrifugo
BTS	Sonda ingresso acqua sanitario	SFW	Flussostato utenze
BTU	Sonda uscita acqua sanitario	SO	Scambiatore
CH	Presa di carica 1/4 SAE	SV	Valvola refrigerante manuale
CHR	Presa di carica 5/16 (R410)	UT	Scambiatore acqua utenze
DHW	Scambiatore acqua sanitaria	VR	Valvola di ritegno
ECO	Economizzatore	VRV	Valvola inversione di ciclo
EXV	Valvola termostatica 1,2,3,4	YEC	Valvola solenoide by-pass
FL	Filtro linea liquido	YMC	Valvola solenoide economizzatore
IV	Indicatore di liquido	YMS	Valvola solenoide chiller
LR	Ricevitore di liquido	—	Connessioni frigorifere
MC	Compressore	--	Connessioni idrauliche

4.24.5 Schema circuito frigorifero versione P4S - doppia batteria

**Versione P4S**

Questa versione utilizza 4 attacchi idraulici ed è in grado di produrre acqua calda nel periodo invernale, acqua fredda nel periodo estivo ed acqua calda per uso sanitario durante tutto l'anno utilizzando un circuito idraulico indipendente. L'unità va abbinata ad un impianto a 4 tubi dove 2 tubi sono dedicati al circuito utenze e 2 tubi sono dedicati al circuito sanitario.

Durante la stagione invernale, in caso di richiesta di acqua calda sanitaria, viene temporaneamente bloccato il flusso d'acqua all'impianto di riscaldamento. Durante la stagione estiva l'acqua calda sanitaria può essere prodotta simultaneamente al flusso di acqua fredda. L'acqua calda sanitaria è resa disponibile anche quando l'impianto di condizionamento è in stand-by o è stato raggiunto il set impostato. Il microprocessore dà sempre priorità all'acqua calda sanitaria.



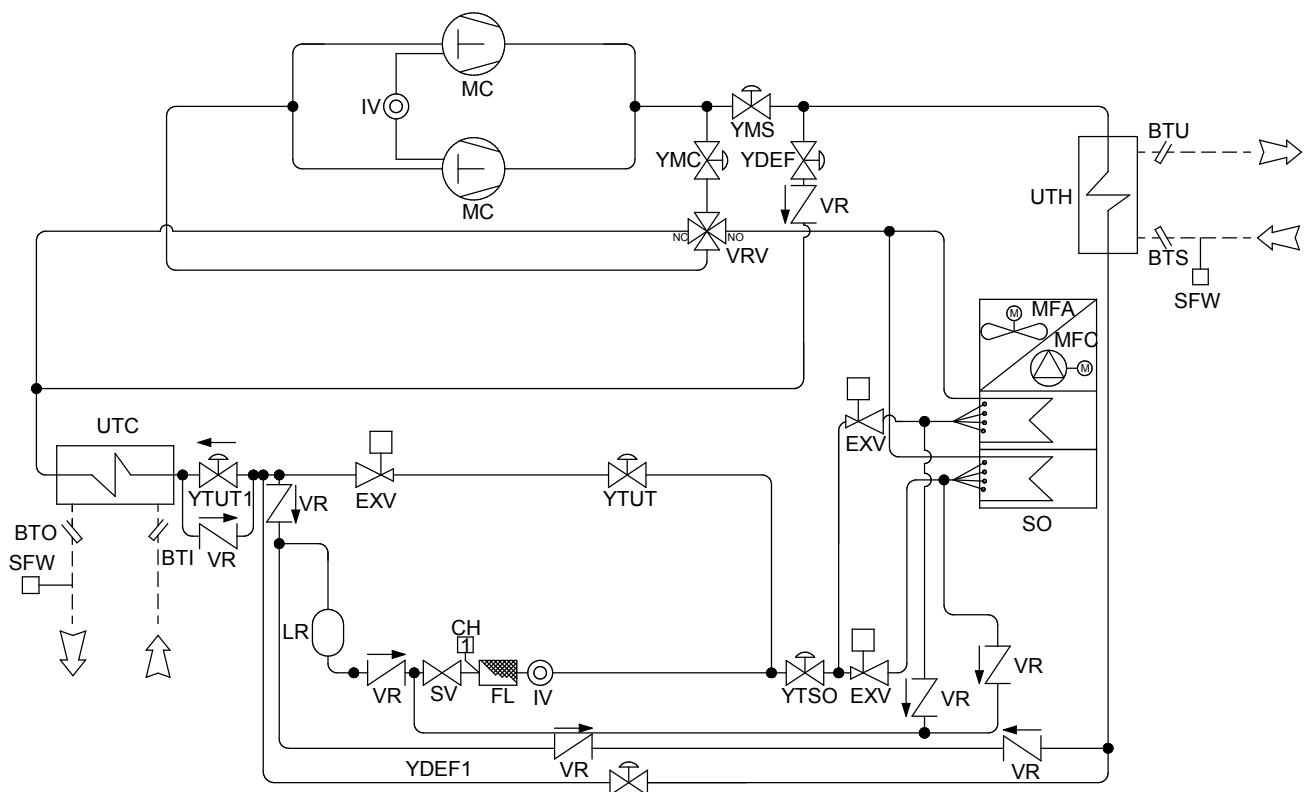
Lo schema frigorifero di principio è puramente indicativo.

BTI	Sonda ingresso acqua utenza	MFA	Ventilatore sorgente
BTO	Sonda uscita acqua utenza	MFC	Ventilatore centrifugo
BTS	Sonda ingresso acqua sanitario	SFW	Flussostato utenze
BTU	Sonda uscita acqua sanitario	SO	Scambiatore
CH	Presa di carica	SV	Valvola refrigerante manuale
CHR	Presa di carica	UT	Scambiatore acqua utenze
DHW	Scambiatore acqua sanitaria	VR	Valvola di ritegno
ECO	Economizzatore	VRV	Valvola inversione di ciclo
EXV	Valvola termostatica 1,2,3,4	YEC	Valvola solenoide by-pass
FL	Filtro linea liquido	YMC	Valvola solenoide economizzatore
IV	Indicatore di liquido	YMS	Valvola solenoide
LR	Ricevitore di liquido	—	Connessioni frigorifere
MC	Compressore	--	Connessioni idrauliche

4.24.6 Schema circuito frigorifero versione P4U - doppia batteria

**Versione P4U**

Questa versione utilizza 4 attacchi idraulici e viene utilizzata nei moderni impianti a 4 tubi. In questi impianti, l'acqua fredda e calda è sempre disponibile (in ogni periodo dell'anno) e presente nello specifico circuito idraulico. L'impianto così concepito è in grado di riscaldare alcuni ambienti e, contemporaneamente, se richiesto, raffreddarne altri con efficienze energetiche elevatissime. In questa configurazione le unità sono anche in grado di produrre disgiuntamente acqua calda o acqua fredda in qualsiasi periodo dell'anno. Questa versione non è in grado di produrre acqua calda sanitaria.



Lo schema frigorifero di principio è puramente indicativo.

BTI	Sonda ingresso acqua utenza fredda	SO	Scambiatore sorgente alettato
BTO	Sonda uscita acqua utenza fredda	SV	Valvola refrigerante manuale
BTS	Sonda ingresso acqua utenza calda	UTC	Scambiatore utenza fredda
BTU	Sonda uscita acqua utenza calda	UTH	Scambiatore utenza calda
CH	Presca di carica 1/4 SAE	VR	Valvola di ritegno
ECO	Economizzatore	VRV	Valvola inversione ciclo
EXV	Valvola termostatica 1,2,3,4	YDEF	Valvola solenoide
FL	Filtro linea liquido	YDEF1	Valvola solenoide
IV	Indicatore di liquido	YEC	Valvola solenoide by-pass
LR	Ricevitore di liquido	YMC	Valvola solenoide economizzatore
MC	Compressore	YMS	Valvola solenoide
MFA	Ventilatore sorgente	YTSO	Valvola solenoide
MFC	Ventilatore centrifugo	YTUT	Valvola solenoide
REC	Resistenza scambiatori	—	Connessioni frigorifere
SFW	Flussostato utenze	--	Connessioni idrauliche

5. AVVIAMENTO

5.1 Verifiche preliminari

Prima di procedere all'avviamento della macchina è necessario effettuare controlli preliminari della parte elettrica, idraulica e frigorifera.



Le operazioni di messa in servizio devono essere eseguite in conformità a tutte le prescrizioni dei paragrafi precedenti.



Mai spegnere l'unità (per l'arresto temporaneo), aprendo l'interruttore principale: questo dispositivo deve solo essere usato per sconnettere l'unità dell'alimentazione elettrica in assenza di passaggio di corrente, per esempio quando l'unità è in OFF. Inoltre, mancando l'alimentazione, le resistenze del carter non vengono alimentate, con conseguente pericolo di rottura dei compressori all'accensione dell'unità.

5.1.1 Prima della messa in funzione



Malfunzionamenti o danni possono derivare anche da mancanza di adeguate cure durante la spedizione e l'installazione. È buona norma controllare prima dell'installazione o della messa in funzione che non ci siano perdite di refrigerante causate da rottura di capillari, di attacchi dei pressostati, di tubi del circuito frigorifero per manomissione, vibrazioni durante il trasporto, maltrattamenti subiti in cantiere.

- Verificare che la macchina sia installata a regola d'arte e in conformità alle indicazioni di questo manuale.
- Verificare l'allacciamento elettrico ed il corretto fissaggio di tutti i morsetti.
- Verificare che la tensione delle fasi R S T sia quella riportata sulla targhetta dell'unità.
- Verificare che la macchina sia connessa all'impianto di terra.
- Verificare che non ci siano fughe di gas, eventualmente tramite l'ausilio di cercafughe.
- Controllare che non siano presenti eventuali macchie di olio che possono essere sintomo di perdite.
- Verificare che il circuito frigorifero sia in pressione: utilizzare i manometri macchina, se presenti, o dei manometri di servizio.
- Verificare che tutte le prese di servizio siano chiuse con gli appositi tappi.
- Controllare che le eventuali resistenze elettriche dei compressori siano alimentate correttamente.
- Controllare che gli eventuali collegamenti idraulici siano stati installati correttamente e che tutte le indicazioni sulle targhette siano rispettate.
- Controllare che l'impianto sia stato sfiato correttamente.
- Verificare che le temperature dei fluidi siano all'interno dei limiti operativi di funzionamento.
- Prima di procedere all'accensione controllare che tutti i pannelli di chiusura siano nella loro posizione e fissati con l'apposita vite.



Non modificare i collegamenti elettrici dell'unità altrimenti la garanzia terminerà immediatamente.



Se presenti, le resistenze elettriche per i compressori devono essere inserite almeno 12 ore prima dell'avviamento (periodo di preriscaldamento) chiudendo l'interruttore generale (le resistenze sono automaticamente alimentate quando l'interruttore è chiuso). Le resistenze lavorano correttamente se dopo alcuni minuti la temperatura del carter del compressore è di 10÷15°C superiore alla temperatura ambiente.



Nel caso di presenza di resistenze elettriche per i compressori, durante le 12 ore del periodo di preriscaldamento è importante controllare se sul display dell'unità è presente la scritta OFF o che l'unità sia in stand-by. In caso di avviamento accidentale prima che sia trascorso il periodo di preriscaldamento di 12 ore, i compressori potrebbero essere seriamente danneggiati e la garanzia terminerà immediatamente.

5.1.2 Taratura componenti di controllo

Dispositivo		Set-point	Differenziale	Tipo Reset
Modalità riscaldamento	°C	35	2	----
Modalità acqua calda sanitaria	°C	50	2	----
Modalità raffreddamento	°C	23	2	----
Termostato antigelo	°C	4,5	4	Manuale
Pressostato alta pressione	Bar	45	7	Automatico per 3 volte (poi manuale)
Pressostato bassa pressione	Bar	5,7	1,3	
Valvola acqua di sicurezza (Presente solo nella versione A)	Bar	6,0		Automatico



Nel caso in cui le modalità di funzionamento richieste per l'unità siano solo riscaldamento/raffreddamento (senza produzione di acqua calda sanitaria) il parametro interno del microprocessore FS1 deve essere modificato da 2 a 1 per prevenire allarmi di configurazione. Si prega di contattare l'Azienda per assistenza.

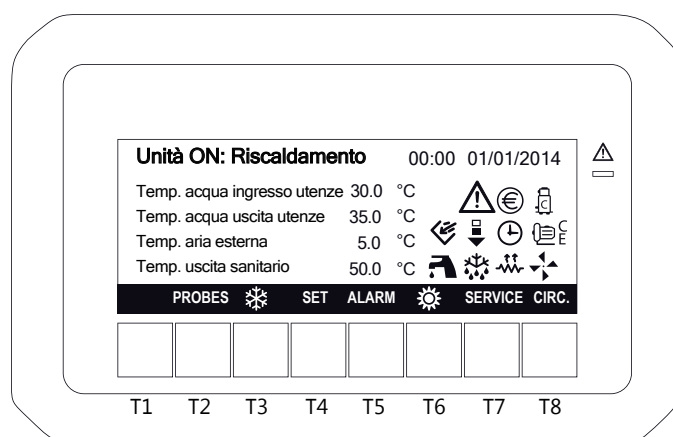
5.1.3 Controlli durante il funzionamento

- Controllare la rotazione dei compressori e dei ventilatori. Se la rotazione non è corretta, disconnettere immediatamente l'interruttore generale e cambiare una qualsiasi delle fasi entranti dell'alimentazione principale in modo da invertire il senso di rotazione dei motori.
- Dopo qualche ora di funzionamento, verificare che la spia del liquido abbia la parte centrale di colore verde: se questa dovesse essere gialla, potrebbe essere presente nel circuito dell'umidità. In questo caso è necessario effettuare la disidratazione del circuito (eseguita solo da personale qualificato). Controllare che non appaiano bolle d'aria nella spia del liquido. In questo caso è necessario reintegrare la carica del refrigerante. È comunque ammessa la presenza di qualche bolla di vapore.
- Pochi minuti dopo l'accensione dell'unità, controllare che la temperatura equivalente del gas refrigerante, misurata alla pressione presente in batteria con ventilatori funzionanti alla massima velocità, differisca dalla temperatura dell'aria esterna di circa 7-10°C; verificare altresì che la temperatura equivalente del gas refrigerante, misurata alla pressione presente nello scambiatore a piastre, differisca dalla temperatura dell'acqua in uscita dallo scambiatore stesso di circa 3-5°C.












5.2 Posizione del controllore





5.3 Descrizione del controllore



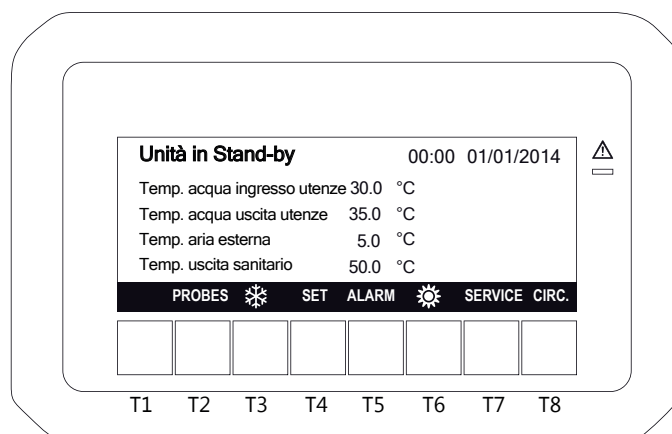
5.3.1 Icone del display

Icona	Significato	Icona	Significato
	Indica che almeno uno dei compressori è in funzione.		Indica che le resistenze antigelo sono attive.
	Indica che la pompa è in funzione.		Switch-off automatico o risparmio energetico attivi.
	Indica che i ventilatori sono in funzione.		Free cooling attivo (non disponibile).
	Lampeggia per indicare che un allarme è attivo.		Acqua calda sanitaria.
	Funzionamento in risparmio energetico.		Sbrinamento attivo.
	Indica che è in corso la modalità UNLOADING (non disponibile).	CH	Funzionamento solo freddo
HP	Funzionamento in pompa di calore	HW	Stato sanitario

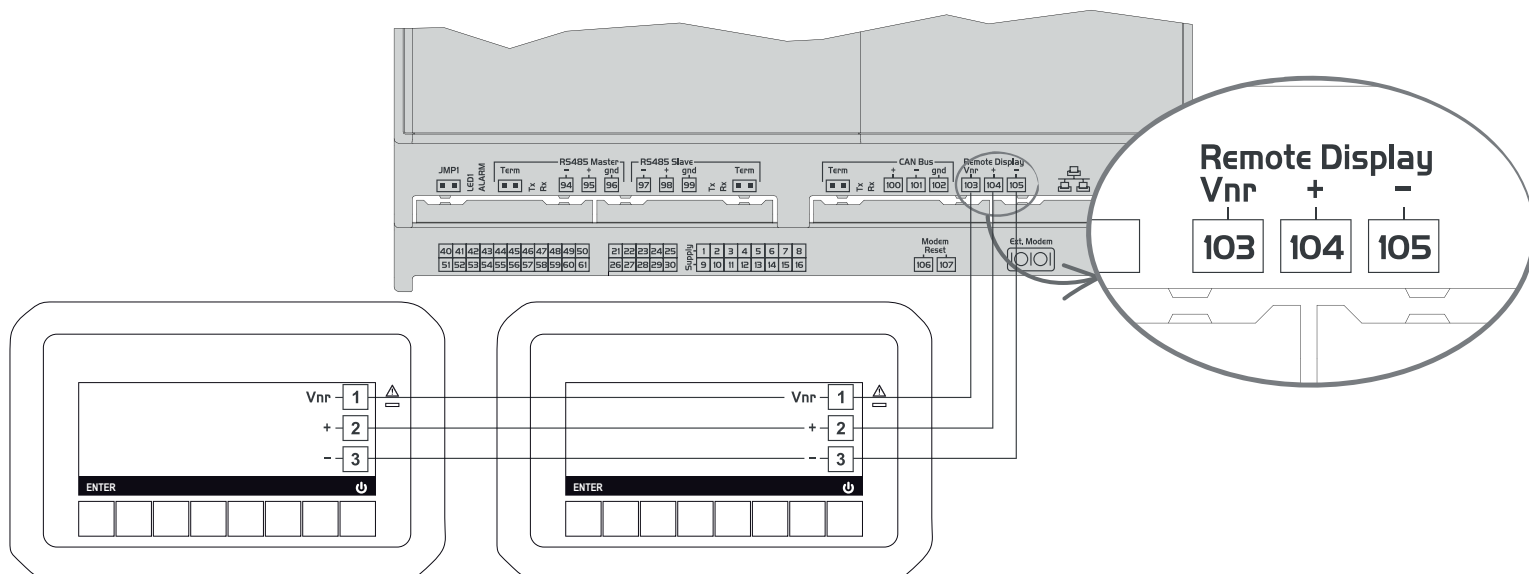
5.3.2 Funzione dei tasti

T2:	PROBES	Visualizzazione lettura sonde.
T3:		Permette di accendere l'unità in modalità raffreddamento.
T4:	SET	Permette di entrare in modalità visualizzazione e modifica Set Point.
T5:	ALARM	Visualizzazione e reset allarmi.
T6:		Permette di accendere l'unità in modalità riscaldamento.
T7:	SERVICE	Permette di entrare nel menù funzioni.
T8:	CIRC	Permette di entrare in modalità visualizzazione di informazioni riguardo il circuito (stato compressori, stato pompe acqua, stato delle sonde....)

Quando l'unità è accesa, la visualizzazione del display sarà la seguente:



5.4 Collegamento display remoto

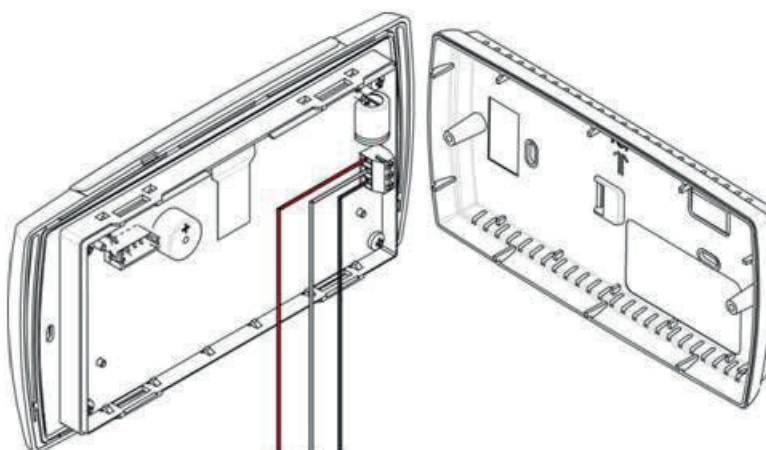


Il pannello comandi può essere remotato fino ad una distanza massima di 50 metri.
In caso di polarità dell'alimentazione non rispettata il terminale remoto e il controllore programmabile possono danneggiarsi **irrimediabilmente**.



- In caso di mancata alimentazione, la tastiera non funziona.
- In caso di problemi di connessione, il display mostra "noL" (no link).

5.4.1 Schema di montaggio a parete



6. USO

6.1 Accensione e primo avviamento

Accensione e spegnimento dell'unità possono avvenire tramite:

- tastiera
- ON/OFF remoto



Prima di effettuare il primo avviamento consultare ed eseguire le operazioni descritte nel paragrafo "Controlli periodici e di primo avviamento".

6.1.1 Accensione dell'unità da tastiera

Modalità raffreddamento

Per accendere l'unità in modalità raffreddamento, premere il tasto . L'icona  compare sul display.

Se richiesto, inizia il conteggio del tempo di ritardo accensione compressore, e l'icona del compressore lampeggia. La pompa acqua verrà attivata dopo pochi secondi e successivamente, una volta che il conteggio del compressore è terminato, il compressore parte e l'icona rimane accesa. Il display visualizza la temperatura ingresso acqua utenza e la temperatura ingresso acqua calda sanitaria.

Modalità riscaldamento

Per accendere l'unità in modalità riscaldamento, premere il tasto . L'icona  compare sul display.

Se richiesto, inizia il conteggio del tempo di ritardo accensione compressore, e l'icona del compressore lampeggia. La pompa acqua verrà attivata dopo pochi secondi e successivamente, una volta che il conteggio del compressore è terminato, il compressore parte e l'icona rimane accesa. Il display visualizza la temperatura ingresso acqua utenza e la temperatura ingresso acqua calda sanitaria.

Modalità acqua calda sanitaria

Al primo avviamento, controlla la temperatura di ingresso dell'acqua calda sanitaria misurata dalla sonda BTS (che ha la priorità rispetto alle altre modalità) e, se la temperatura misurata è più bassa del set point acqua calda sanitaria, partirà automaticamente il funzionamento in acqua calda sanitaria. Se all'unità è richiesto di funzionare in inverno e la temperatura acqua calda sanitaria è maggiore del suo set point (in questo modo non c'è richiesta di acqua calda sanitaria) il controllo a microprocessore attiverà la modalità riscaldamento.

Nelle versioni P4S se all'unità è richiesto di funzionare in estate sia in modalità acqua calda sanitaria e sia in modalità raffreddamento il controllo a microprocessore attiverà contemporaneamente le due funzioni, nel caso in cui non sia richiesta l'acqua calda sanitaria, il controllo attiverà solo la modalità raffreddamento.

Anche in stand-by è possibile:

- visualizzare i valori rilevati
- gestire gli allarmi, le loro visualizzazioni e segnalazioni.

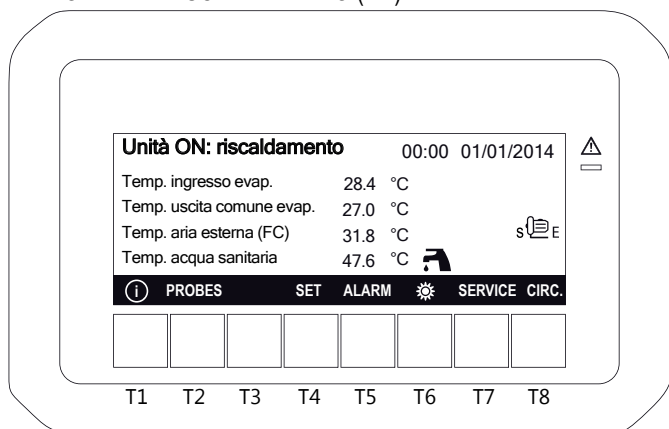


Mai spegnere l'unità (per l'arresto temporaneo), aprendo l'interruttore principale: questo dispositivo deve solo essere usato per sconnettere l'unità dall'alimentazione elettrica in assenza di passaggio di corrente, per esempio quando l'unità è in OFF. Inoltre, mancando l'alimentazione, le resistenze del carter non vengono alimentate, con conseguente pericolo di rottura dei compressori all'accensione dell'unità.

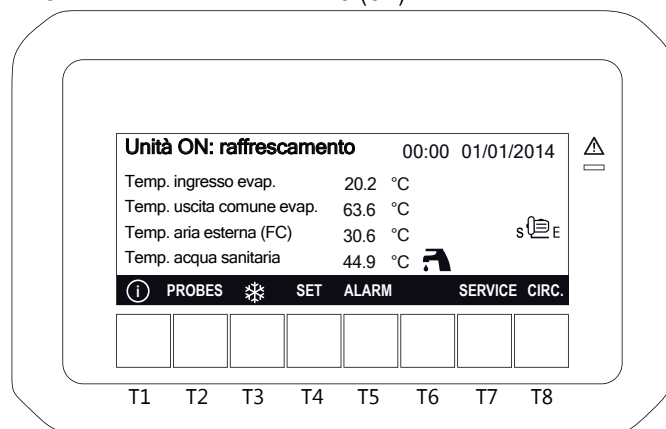
6.1.2 Modalità riscaldamento e raffreddamento

Il display sottoriportato mostra la visualizzazione tipica durante il funzionamento in:

MODALITÀ RISCALDAMENTO (HP)

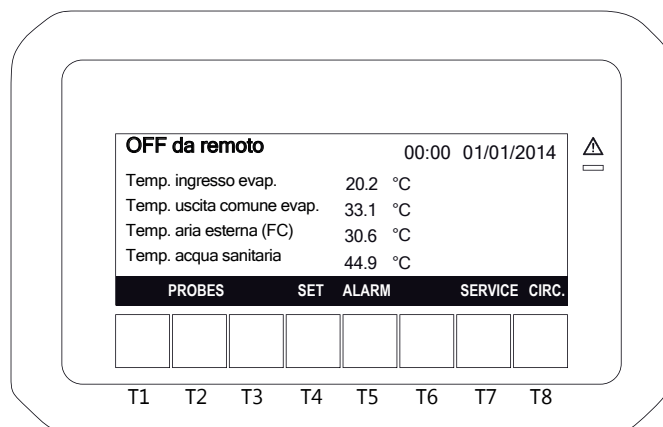


MODALITÀ RAFFREDDAMENTO (CH)



6.1.3 Accensione dell'unità da remoto

Se l'unità è stata spenta da contatto remoto, la visualizzazione sarà la seguente:

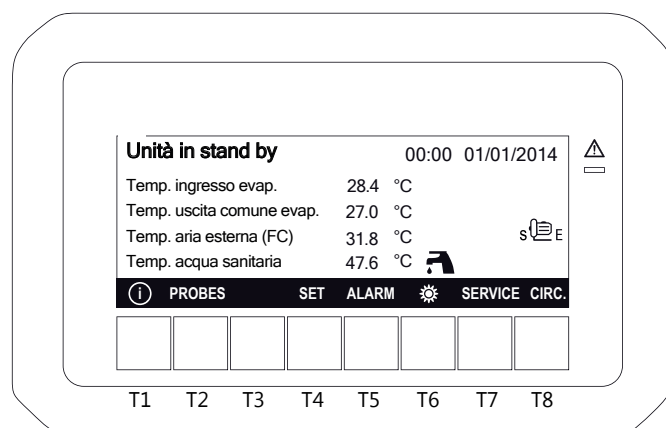
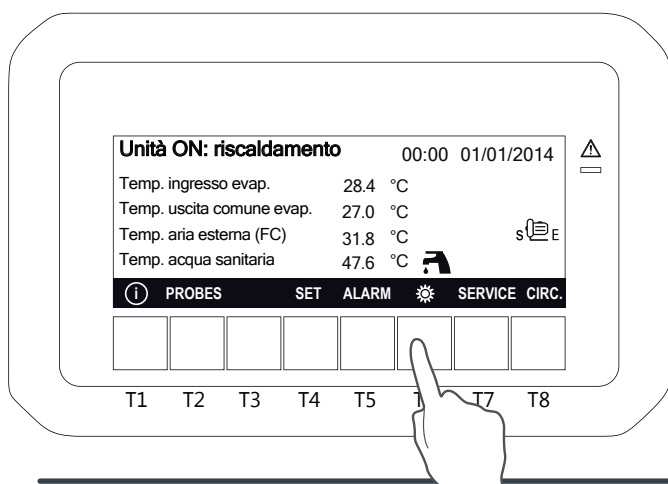


Quando il tasto ON/OFF non è attivato, lo stato della macchina è spento.

- Questo tasto ha la priorità sulla tastiera
- L'unità può essere accesa e spenta solo se il contatto remoto è attivo.

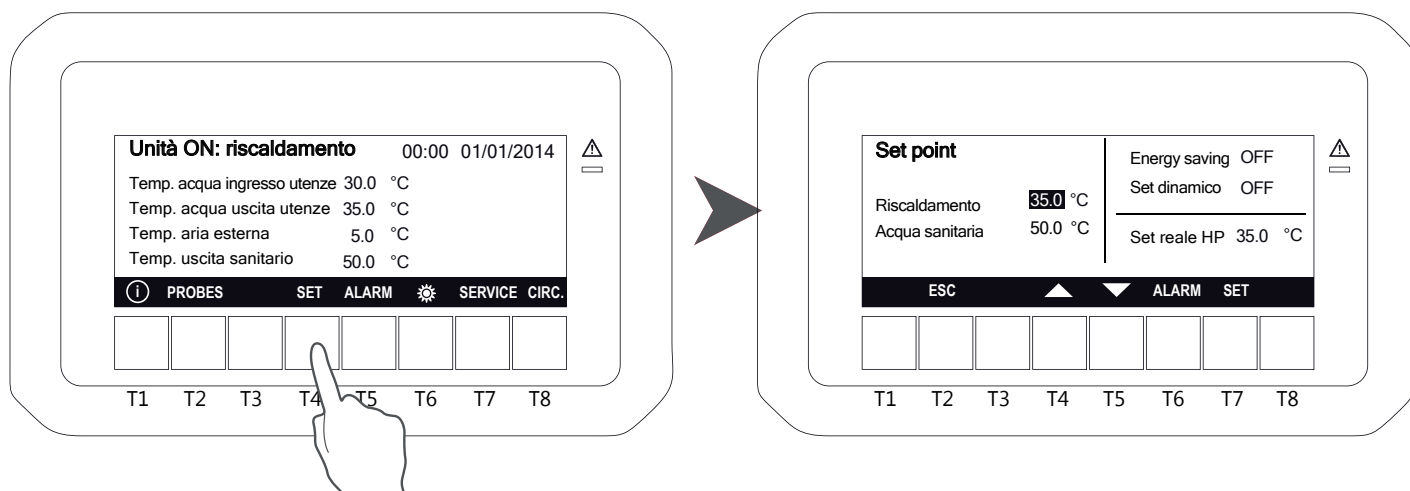
6.2 Spegnimento

Per spegnere l'unità premere il tasto T6.



6.3 Come modificare i set points

Per impostare i set points, partendo dalla schermata principale, premere il tasto T4.



Per modificare i valori, posizionare il cursore sul valore desiderato con T4; premere T7 per selezionare, il valore inizia a lampeggiare, a questo punto modificarlo con T4 e T5. Una volta raggiunto il valore desiderato premere nuovamente T7 per confermare. Il cursore si posizionerà automaticamente sul valore successivo, per modificarlo, ripetere l'operazione appena descritta. In questa visualizzazione è possibile visualizzare la modalità risparmio energetico e il set point dinamico.

Premere T2 per tornare alla schermata principale.



Tutti i set point sono riferiti alla temperatura di ritorno dall'impianto. Per esempio, se è richiesta acqua calda a 45°C e il Δt è 5°C, allora il set point deve essere posto a 40°C. Nel caso in cui il Δt sia 8°C, allora il set point deve essere posto a 37°C. Nel caso sia richiesta acqua fredda, per esempio a 15°C, e il Δt è 5°C, allora il set point deve essere posto a 20°C. Nel caso in cui il Δt sia 8°C, allora il set point deve essere posto a 23°C.

6.3.1 Impostazione parametri

I set point variabili che possono essere modificati dall'utente finale sono:

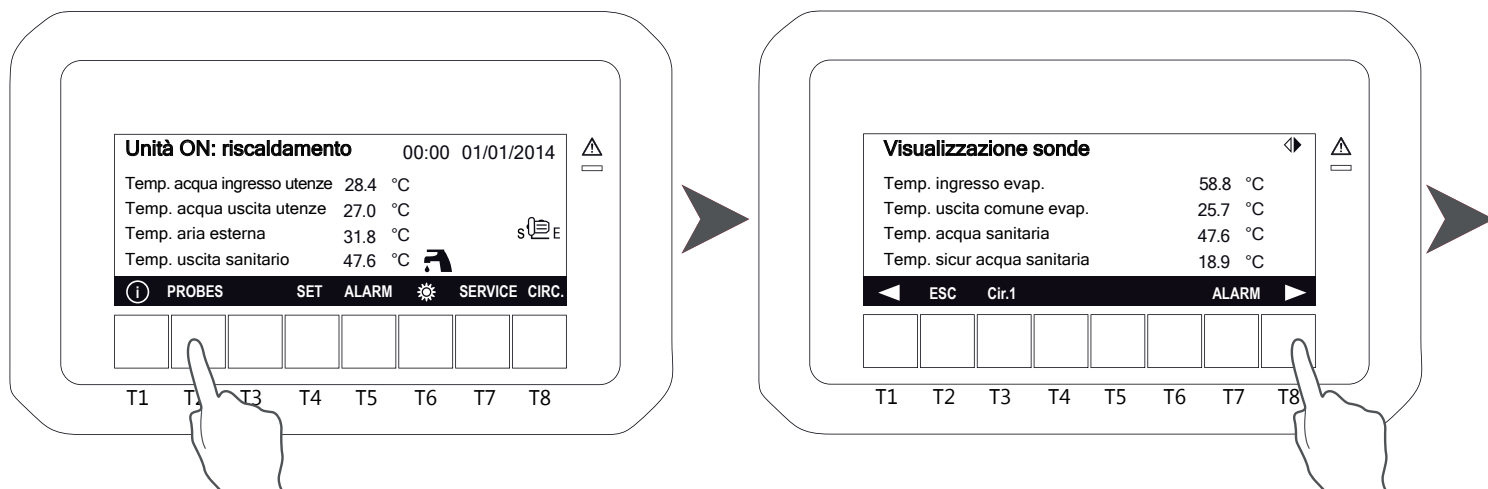
Funzione	Limiti ammessi	Valore di fabbrica
Set-point riscaldamento	10÷55°C	35°C
Set-point acqua calda sanitaria	20÷55°C	50°C
Set-point raffreddamento	10÷25°C	23°C
Set-point compensazione	0÷15°C	10°C
Password	(Contattare l'Azienda)	



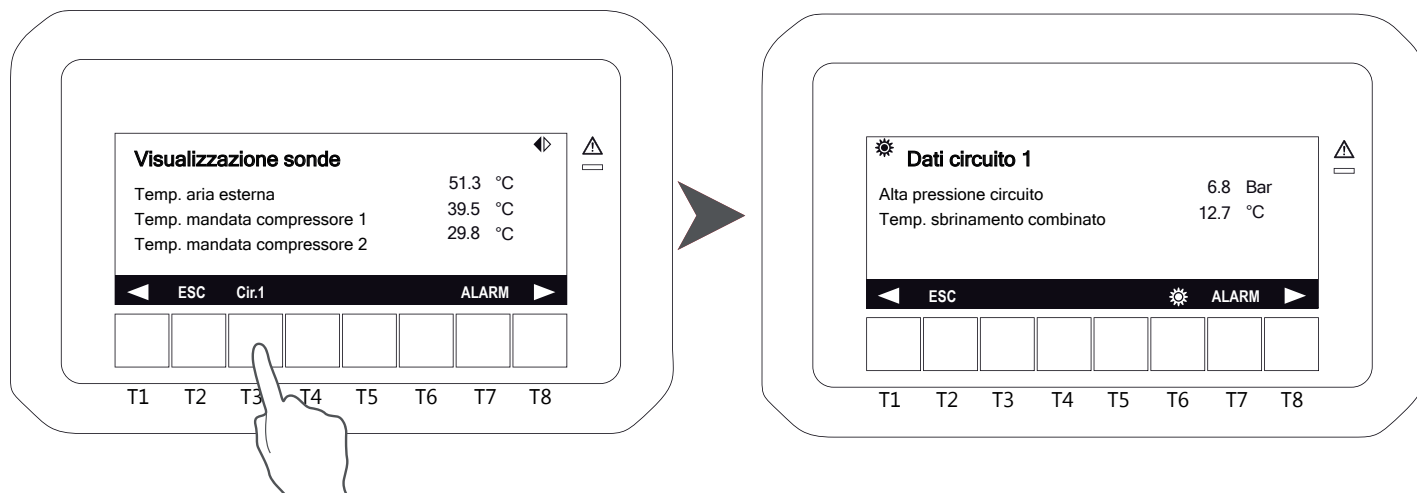
Le unità sono dotate di un sistema di controllo molto sofisticato con numerosi altri parametri che non sono modificabili dall'utente finale; questi parametri sono protetti da una password costruttore.

6.4 Tasto PROBES

Per visualizzare tutti i parametri misurati dalle sonde dell'unità premere il tasto T2;



Premendo il tasto T8, verranno visualizzati altri valori relativi al circuito.

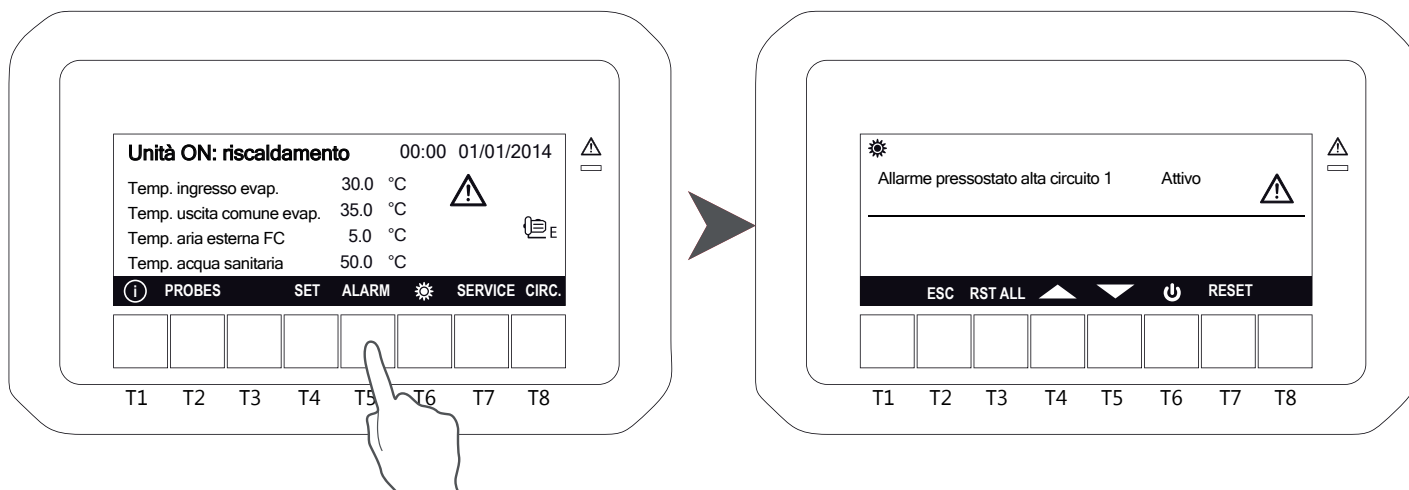


Premere T2 per tornare alla schermata principale.

6.5 Tasto ALARM

Quando è attivo un allarme, sul display lampeggia il simbolo

Per visualizzare l'allarme premere il tasto T5 :



Esistono tre tipi di allarmi:

- **Resettabili:** in questo caso, l'allarme non è più attivo e può essere resettato. Posizionare il cursore sull'allarme usando i tasti T4 e T5 e premere T7.
- **Password:** in questo caso l'allarme non è più attivo ma è necessaria una password per resettarlo (contattare l'Azienda).
- **Attivi:** l'allarme è ancora attivo.

Nel caso siano presenti più allarmi resettabili, è possibile resettarli tutti in una volta premendo T3.

In ogni caso, tutti gli allarmi anche se resettati rimangono presenti nello storico allarmi.

6.6 Tasto CIRC

Premendo **CIRC** è possibile visualizzare i diversi parametri relativi all'unità:

Premendo T1 o T8, si passa da una schermata all'altra.

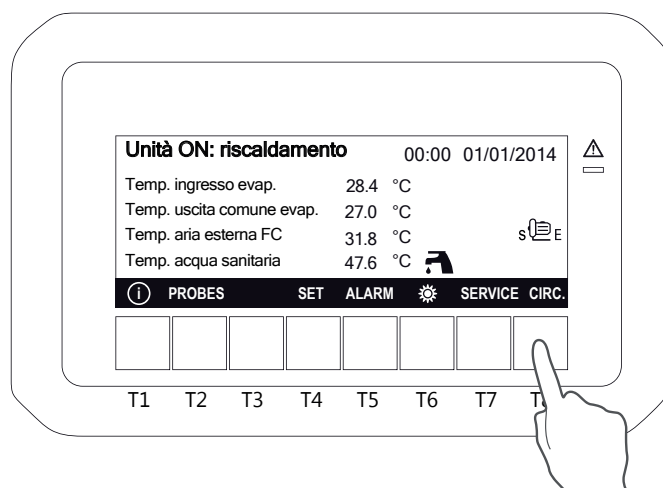
Stato dei compressori; la schermata mostra i compressori presenti per ogni circuito e lo stato di attivazione degli stessi.

Colore nero: compressore in funzione

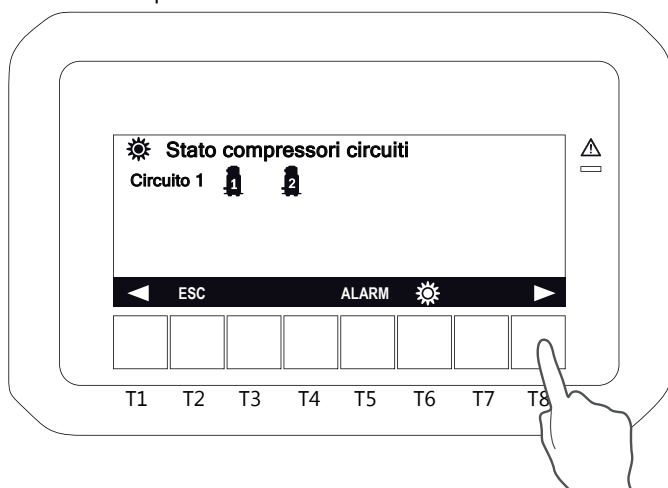
Colore bianco: compressore in stand-by

Nel caso di utilizzo di compressori in parzializzazione (tipicamente compressori a vite o inverter) appare una icona a destra dell'icona del compressore che mostra il livello di parzializzazione.

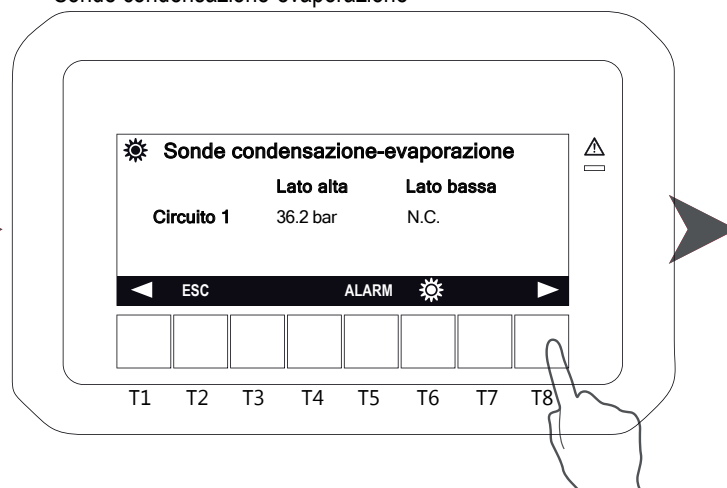
Nel caso di utilizzo di compressori non parzializzabili (Scroll) non appare nessuna icona a destra dell'icona del compressore.



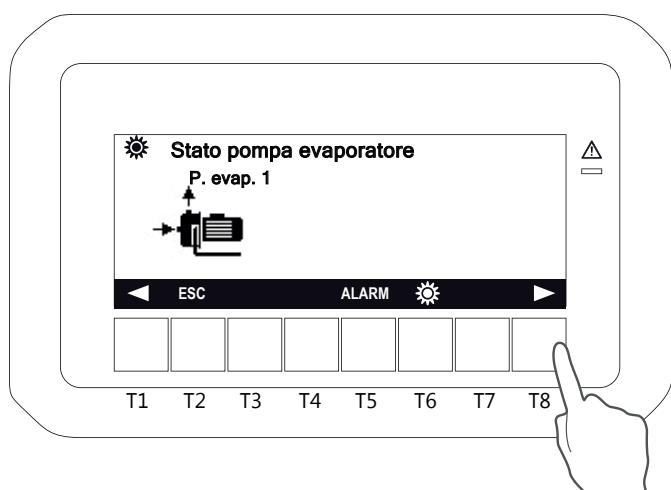
Stato compressori circuiti.



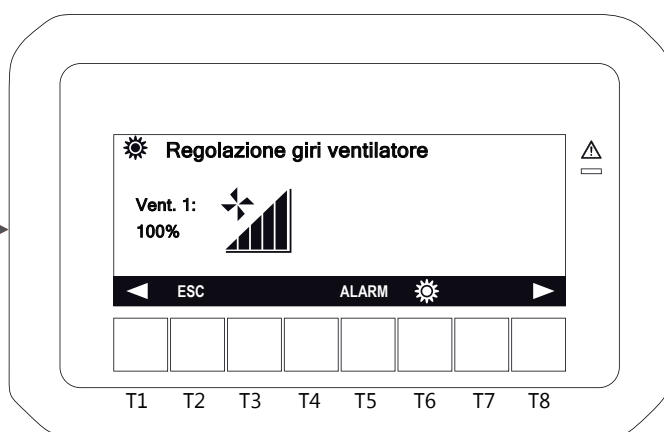
Sonde condensazione-evaporazione



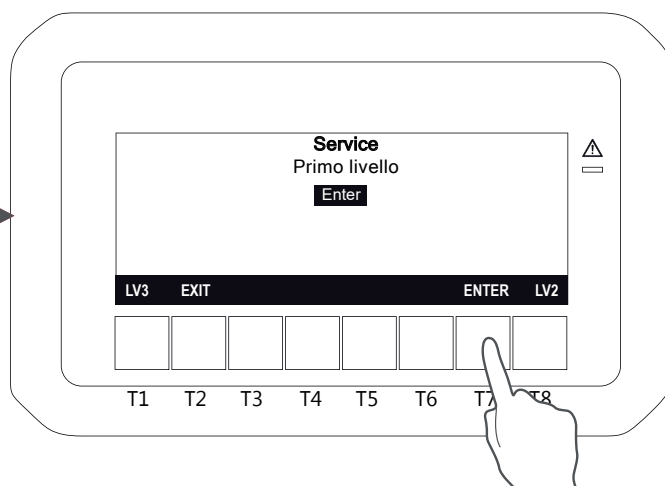
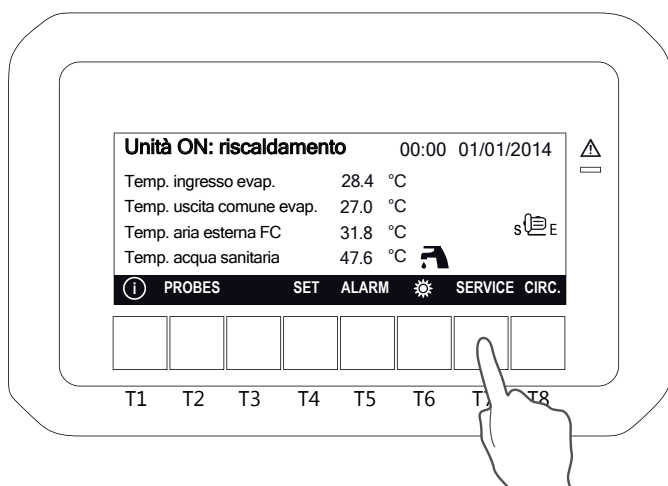
Stato pompa evaporatore



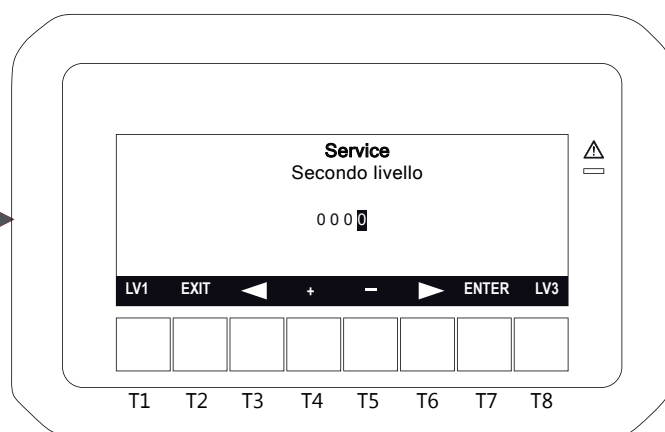
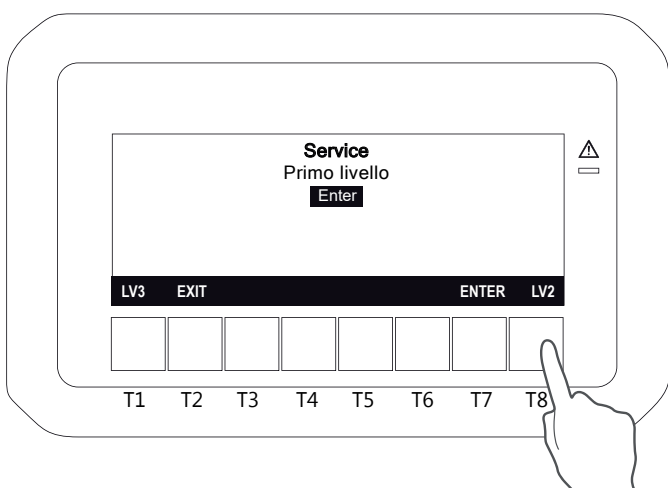
Regolazione di giri del ventilatore

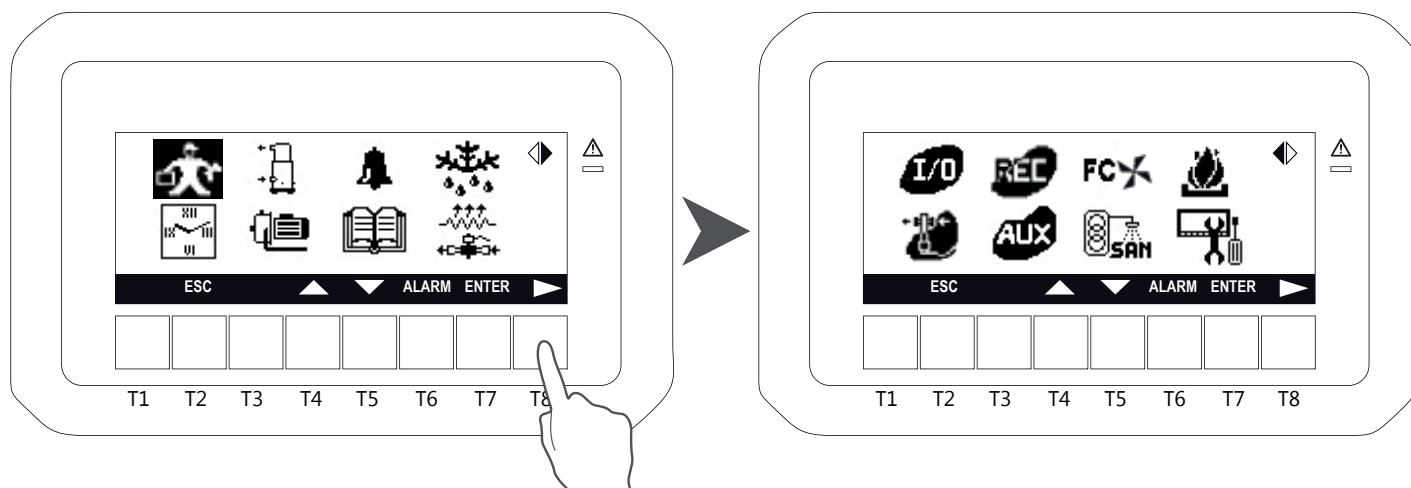


6.7 Tasto SERVICE



Per accedere a questo menù selezionare T7. Il sistema richiede l'inserimento di una password per accedere a diversi livelli di sicurezza; premere T7 per entrare nel primo livello oppure T1 o T8 per accedere ai livelli successivi.





Premendo T7 dalla schermata principale, si accede al menù per:

	Impostazione parametri (solo per service)		Valvola d'espansione
	Impostazione data e ora		Stato fisico I / O
	Stato compressori		Recupero (Non utilizzato)
	Pompe acqua		Stato uscite ausiliarie
	Visualizzazione allarmi		Free Cooling (Non utilizzato)
	Storico allarmi		Acqua calda sanitaria (Se disponibile)
	Sbrinamento (Se disponibile)		Riscaldamento ausiliario (Se disponibile)
	Resistenze / Valvola solenoide del liquido		Pannello di controllo

Per visualizzare tutti i menu disponibili premere T8.

Spostarsi tra i vari menu disponibili utilizzando i tasti T4 e T5 , premere T7 per selezionare il menu richiesto.

Per modificare i parametri: con T4 e T5 selezionare il parametro da modificare quindi premere SET, il valore inizia a lampeggiare, modificarlo con T4 e T5 quindi premere nuovamente SET per confermare.

6.7.1 Impostazione parametri service

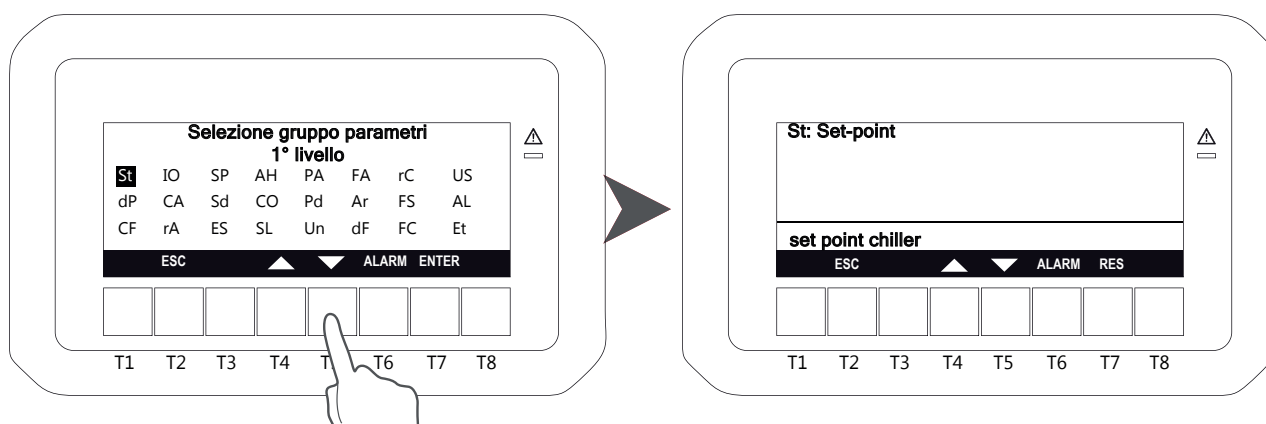
Per accedere a questo menù selezionare spostandosi tra le varie icone con i tasti T4 e T5 e premere T7.

Con password di livello 1 è possibile modificare solo i Set Point (**St**), Indirizzo seriale (**SP**), Set point dinamici (**Sd**), Energy saving (**ES**) e parametri relativi al circuito sanitario (**FS**) la macchina deve essere in stand-by. Premere T7 per entrare nel gruppo di parametri. Gli altri parametri sono accessibili dal personale service tramite i pulsanti LV2 e LV3 solo con password dedicata.

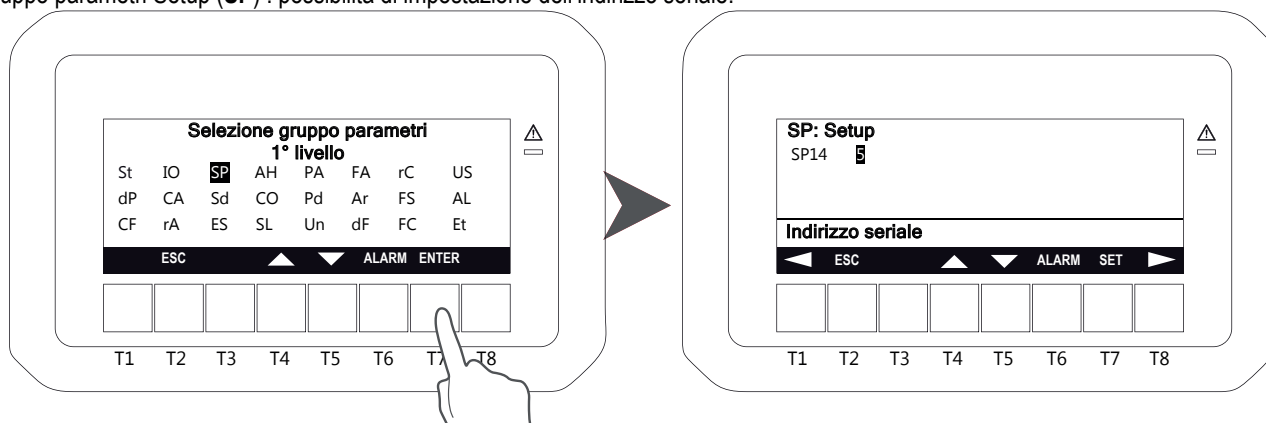
Lista parametri:

Codice	Significato	Codice	Significato
ST	Set point	FA	Ventilatori
DP	Visualizzazione	Ar	Antigelo
CF	Configurazione	dF	Sbrinamento
SP	Set-up	rC	Non utilizzato
Sd	Set dinamico	FS	Acqua sanitaria
ES	Energy saving	FC	Non utilizzato
AH	Auxiliary heating parameters	US	Uscite ausiliarie
CO	Compressori	AL	Allarmi
SL	Stepless compressor parameters	Et	Non utilizzato
PA	Evaporator/condenser water pump parameters	IO	Inputs/outputs configuration parameters
Pd	Non utilizzato	CA	Non utilizzato
Un	Unloading function parameters	RA	Analog input range parameters

I valori disponibili nel gruppo parametri Set point (**St**) sono: set point estate (St01) e set point inverno (St04).



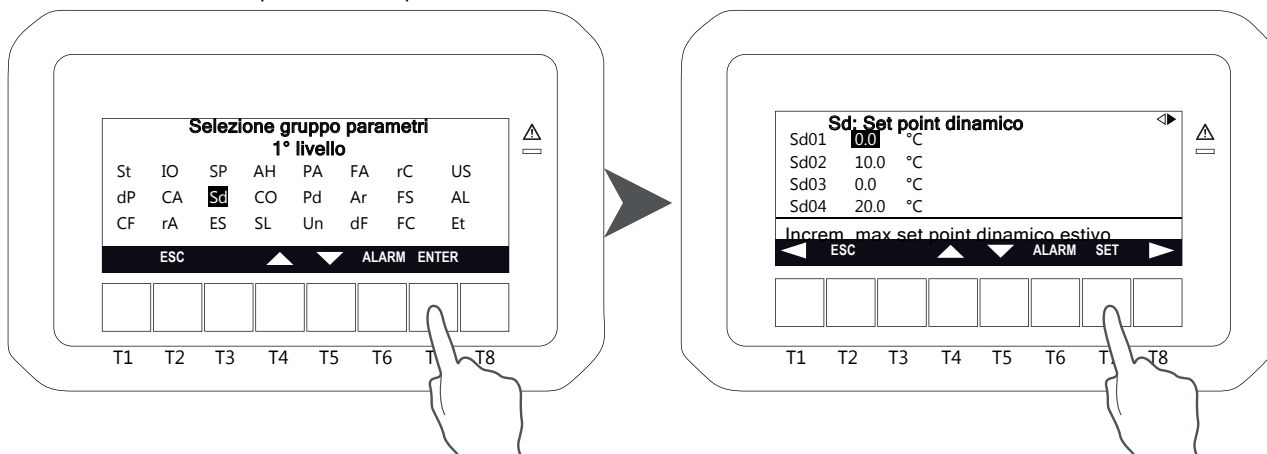
Gruppo parametri Setup (**SP**) : possibilità di impostazione dell'indirizzo seriale.



Per modificare il parametro premere T7, il valore inizia a lampeggiare. Modificarlo con T4 e T5 quindi premere nuovamente T7 per confermare.

I valori disponibili nel gruppo parametri Set point dinamico (**Sd**) sono: incremento set point dinamico estivo (Sd01), incremento set point dinamico invernale (Sd02), temperatura aria per set dinamico estivo (Sd03), temperatura aria per set dinamico invernale (Sd04), differenziale aria per set dinamico estivo (Sd05) e differenziale aria per set dinamico invernale (Sd06).

Per ulteriori informazioni sui parametri vedi par. 6.3.1 e 6.3.2.

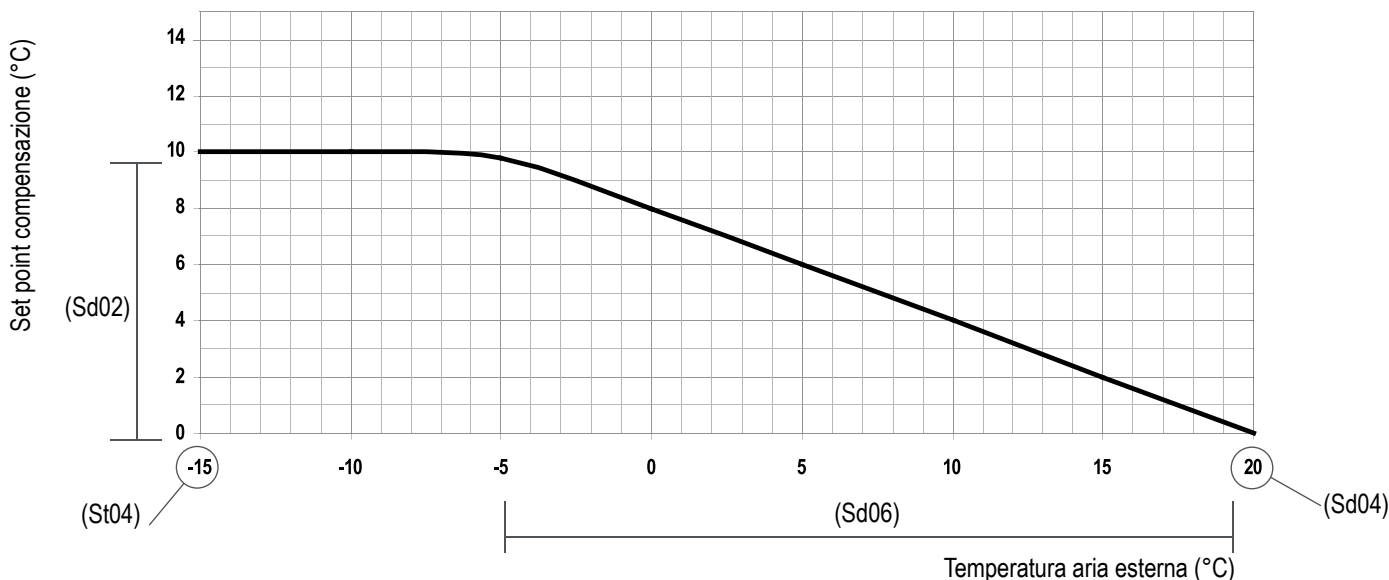


Premere T4 e T5 per spostarsi tra i valori disponibili.

Per modificare il parametro premere T7, il valore inizia a lampeggiare. Modificarlo con T4 e T5 quindi premere nuovamente T7 per confermare.

Set point compensazione aria esterna

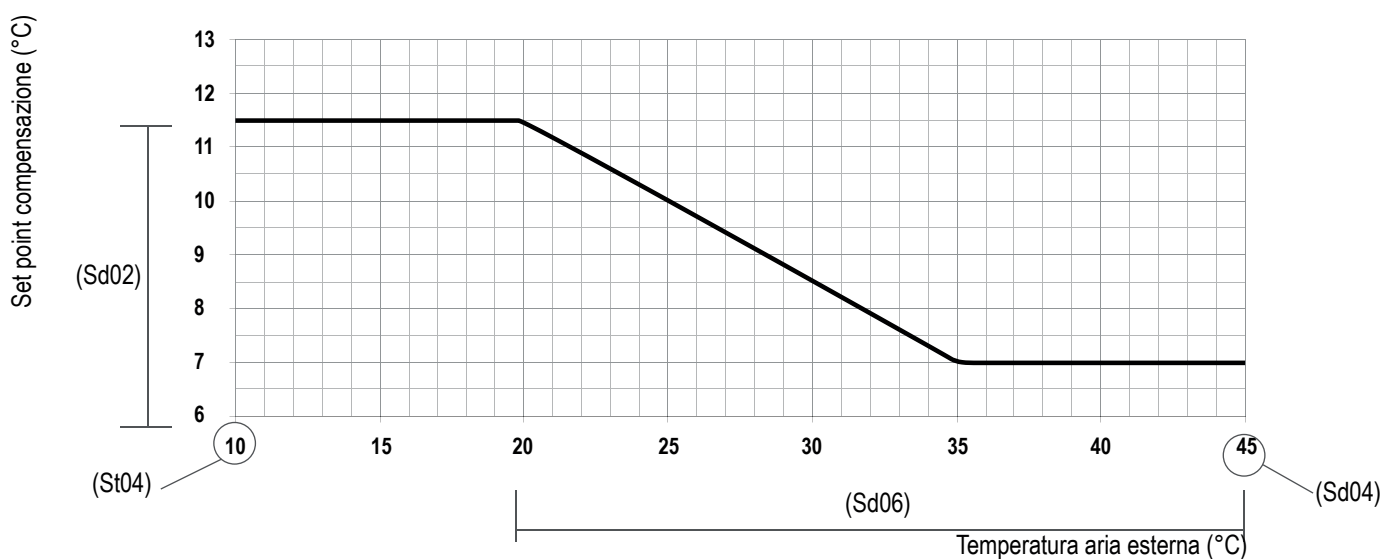
Questa funzione rende possibile attivare il sensore di compensazione aria esterna, al fine di ottimizzare l'efficienza dell'unità, modificando il valore del set point in funzione della temperatura aria esterna. Il controllo elettronico, eseguendo un'analisi dei valori del set point impostato e della temperatura aria esterna modifica il set point effettivo dell'unità, adattandolo alle reali condizioni climatiche (secondo la curva sotto riportata). Questa funzione rende possibile un risparmio energetico e il funzionamento dell'unità in condizioni ambientali gravose. Questa funzione è attiva solo in modalità riscaldamento.



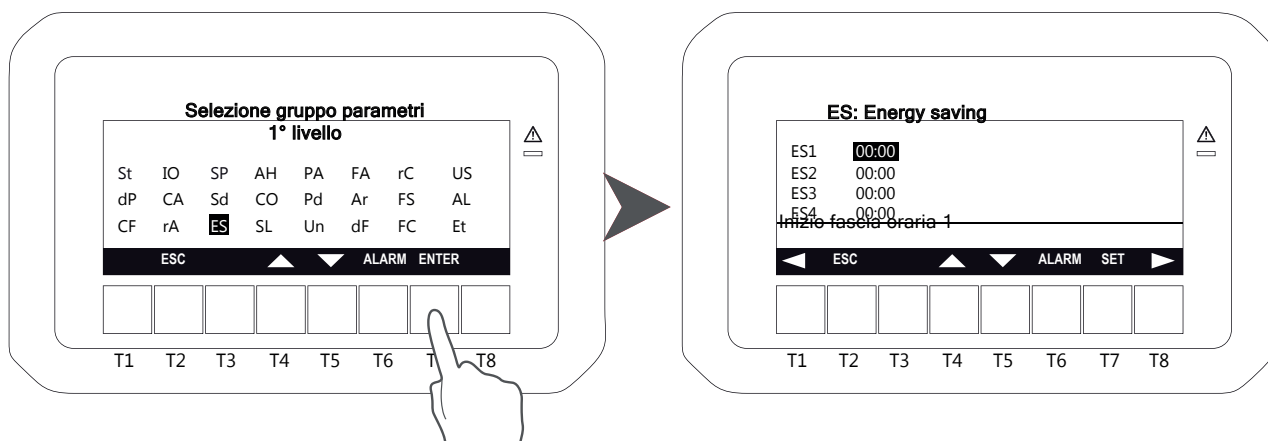
Tutte le unità sono programmate in fabbrica con la funzione set point compensazione aria esterna attiva. La curva di compensazione inizia a +20°C con un differenziale di 10°C.



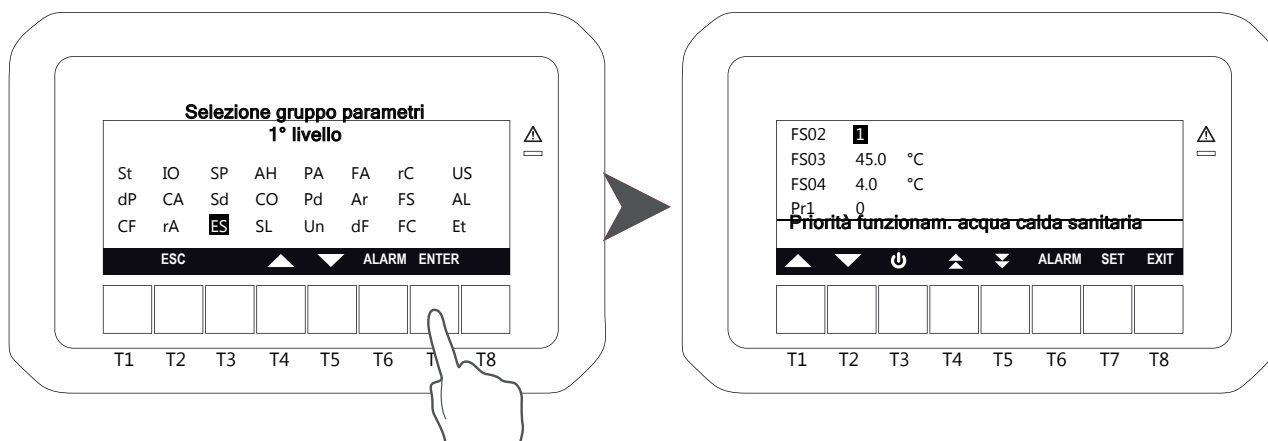
Con la funzione set point compensazione aria esterna attiva, se il tasto SET è premuto una seconda volta il display visualizza in basso il simbolo SEtTR (set point compensazione), che è il set point effettivo selezionato dal controllo dell'unità alle reali condizioni di temperatura esterna.



Energy saving (ES)



I valori disponibili nel gruppo parametri Circuito sanitario (FS) sono: Priorità funzionam. acqua calda sanitaria (FS02), set point inverno (FS03), banda di intervento acqua calda sanitaria (FS04).



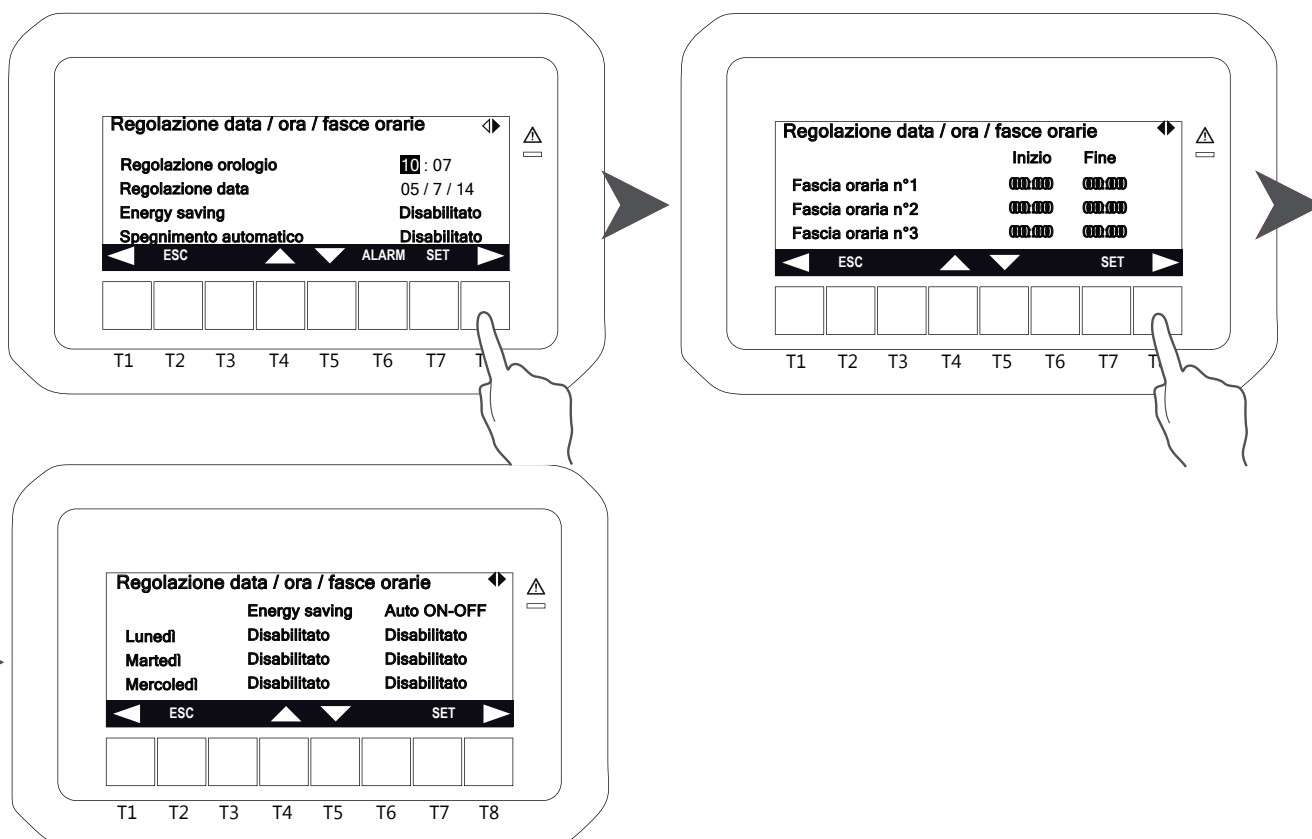
6.7.2 Impostazione data e ora



Per accedere a questo menù selezionare spostandosi tra le varie icone con i tasti T4 e T5 e premere T7.

Per regolare data e ora scorrere tra i parametri con i tasti T4 e T5 e premere T7. Il parametro selezionato comincerà a lampeggiare, quindi con T4 e T5 impostare il valore corretto e premere nuovamente T7 per confermare.

Premendo è possibile visualizzare le schermate successive relative a Energy saving, spegnimento automatico, impostazione fasce orarie e settimanali. Queste modifiche richiedono l'accesso al sistema attraverso una password, in caso non si disponga di password è possibile solo visualizzare i diversi parametri impostati.

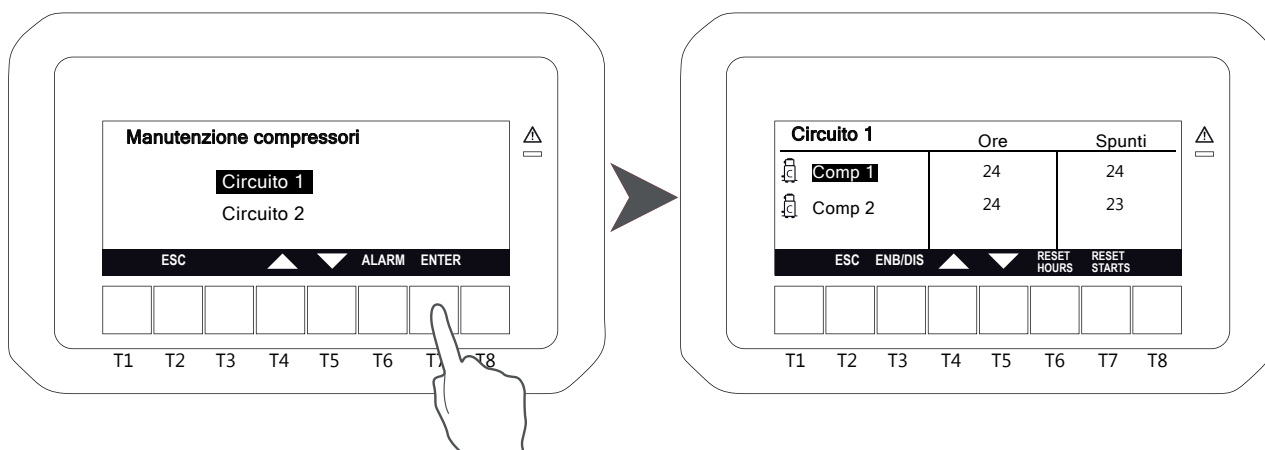


6.7.3 Funzionamento compressori




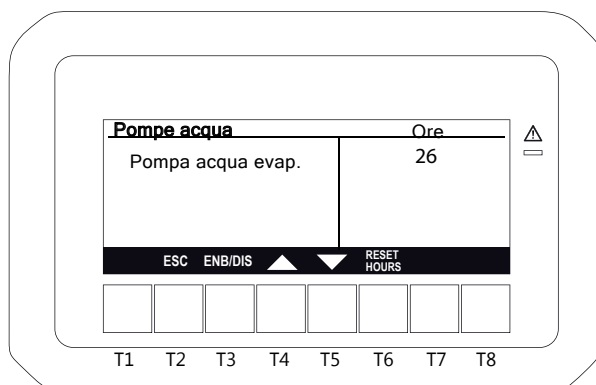
Per accedere a questo menù selezionare spostandosi tra le varie icone con i tasti T4 e T5 e premere T7.

In questa modalità è possibile visualizzare le ore di lavoro dei compressori ed il numero di attivazioni. Selezionare il circuito desiderato con T4 e T5 e premere T7 per visualizzare i parametri. Le funzioni disabilita T3 e reset T6, T7 sono consentite solo al service.



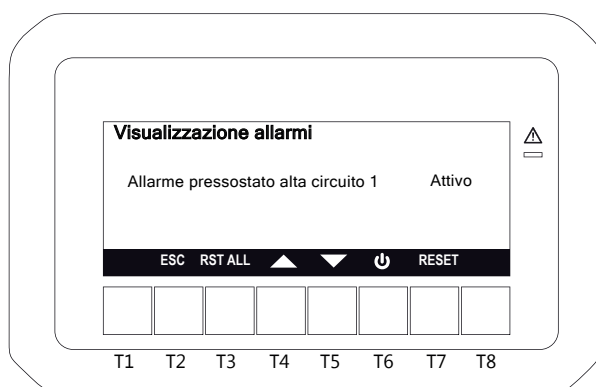
6.7.4 Pompe acqua

Per accedere a questo menù selezionare  spostandosi tra le varie icone con i tasti T4 e T5 e premere T7. In questa modalità è possibile visualizzare le ore di lavoro delle pompe acqua. La funzione T6 è consentita solo al service.




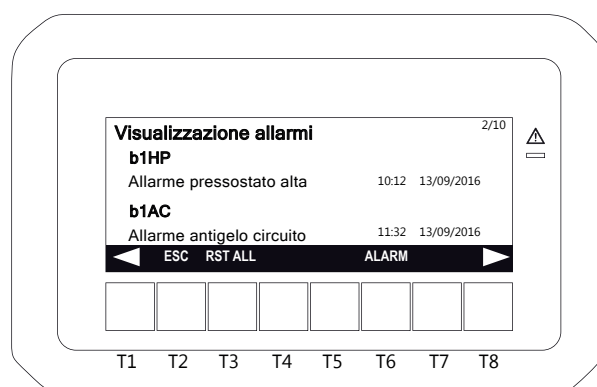
6.7.6 Allarmi

Per accedere a questo menù selezionare  spostandosi tra le varie icone con i tasti T4 e T5 e premere T7.



6.7.7 Storico allarmi

Per accedere a questo menù selezionare  spostandosi tra le varie icone con i tasti T4 e T5 e premere T7. Premendo i tasti T1 e T8 è possibile visualizzare gli ultimi 99 allarmi. La funzione di reset di tutti gli allarmi T3 è consentita solo al service.

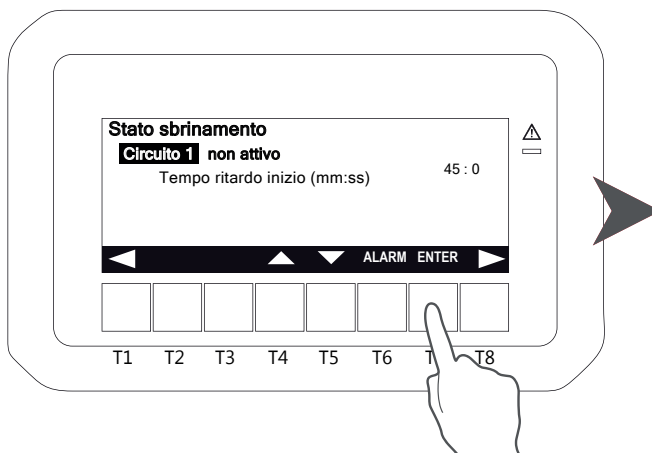


6.7.8 Stato sbrinamento

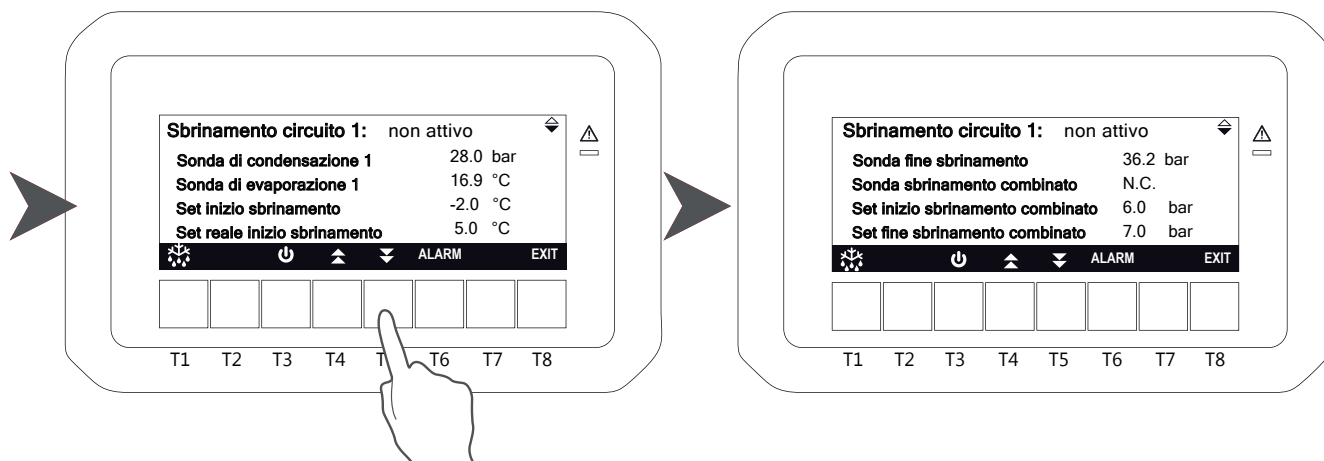


Per accedere a questo menù selezionare  spostandosi tra le varie icone con i tasti T4 e T5 e premere T7.

Per ogni circuito è possibile leggere lo stato dello sbrinamento e, una volta selezionato il circuito, premendo il tasto T7 si accede ad una serie di parametri relativi allo sbrinamento del circuito stesso (valori relativi alle sonde e set points).



Premendo i tasti T4 e T5 è possibile visualizzare tutti i parametri disponibili.

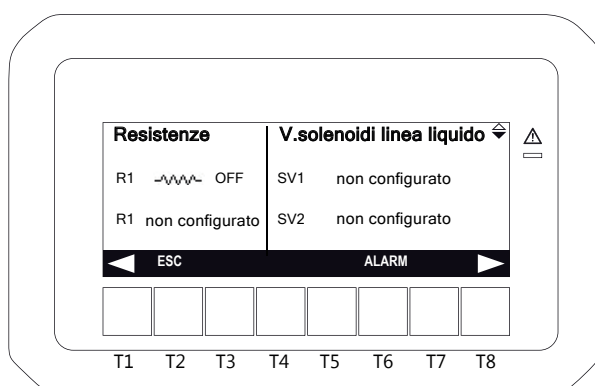


6.7.9 Resistenze




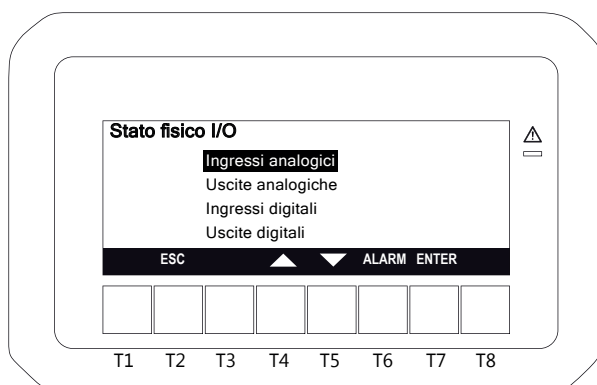
Per accedere a questo menù selezionare  spostandosi tra le varie icone con i tasti T4 e T5 e premere T7.

In questa modalità è possibile visualizzare lo stato delle resistenze elettriche



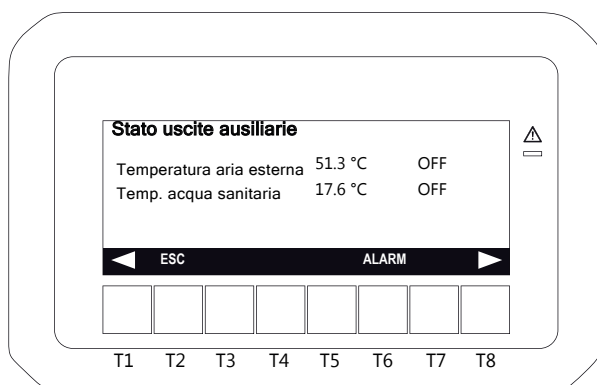
6.7.10 Stato I/O (Input/Output)

Per accedere a questo menù selezionare  spostandosi tra le varie icone con i tasti T4 e T5 e premere T7. In questa modalità è possibile visualizzare: stato delle sonde, uscite e ingressi analogici, uscite e ingressi digitali.




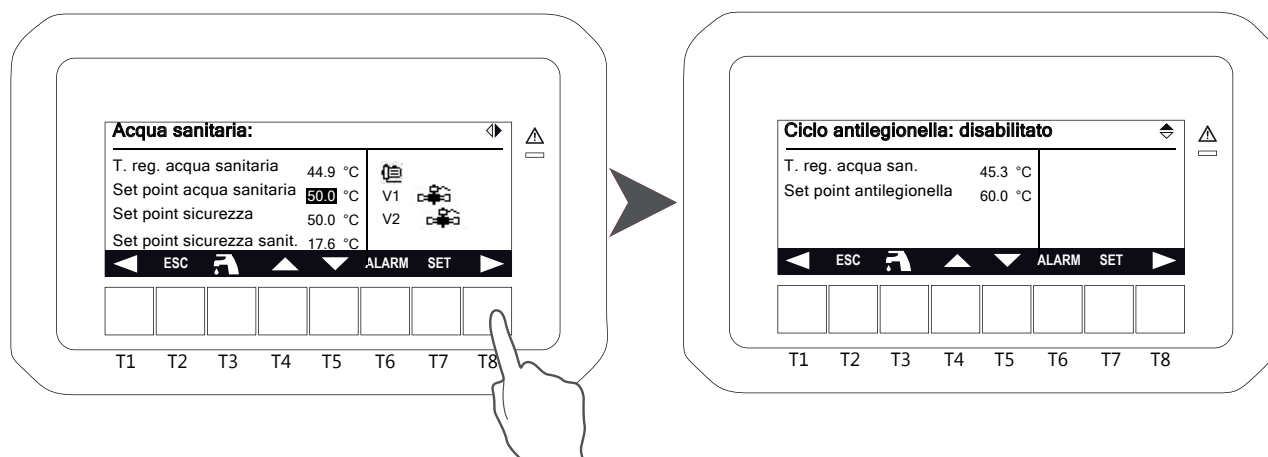
6.7.12 Stato uscite ausiliarie

Per accedere a questo menù selezionare  spostandosi tra le varie icone con i tasti T4 e T5 e premere T7. In questa modalità è possibile visualizzare informazioni sulle uscite ausiliarie.



6.7.13 Acqua sanitaria

Per accedere a questo menù selezionare  spostandosi tra le varie icone con i tasti T4 e T5 e premere T7. In questa modalità è possibile avere informazioni su dati relativi al circuito sanitario. Premendo T7 è possibile modificare i valori.



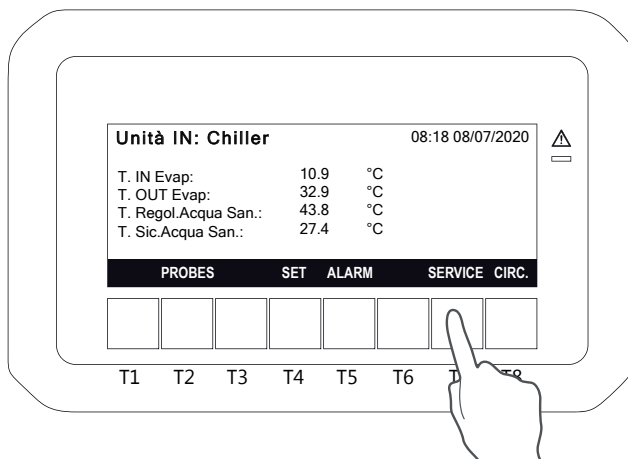
6.8 Silenziamento segnale acustico

Premendo e rilasciando uno dei tasti, il "buzzer" viene spento, anche se la condizione di allarme rimane attiva.

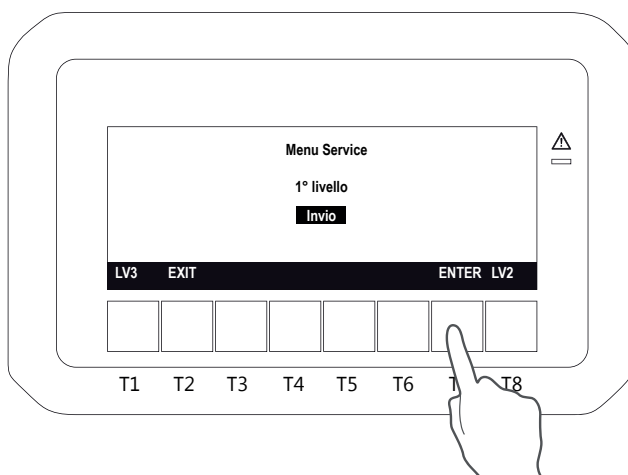
6.9 Gestione dell' Inverter

Per entrare in questo menù specifico di gestione dell'inverter bisogna seguire le indicazioni sotto riportate:

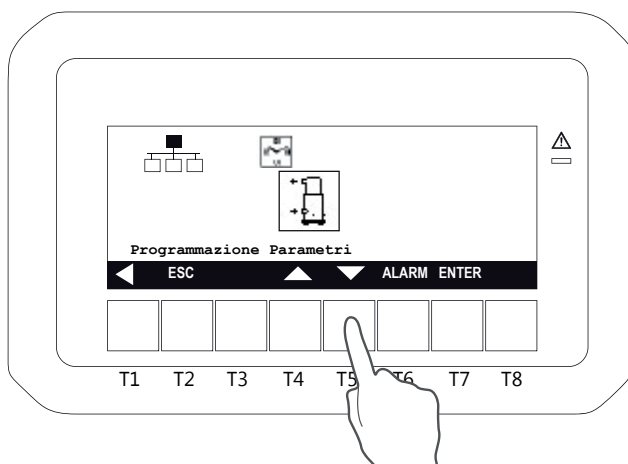
Premere il pulsante T7



Comparirà la schermata "Menu Service, 1° livello" quindi premere T7

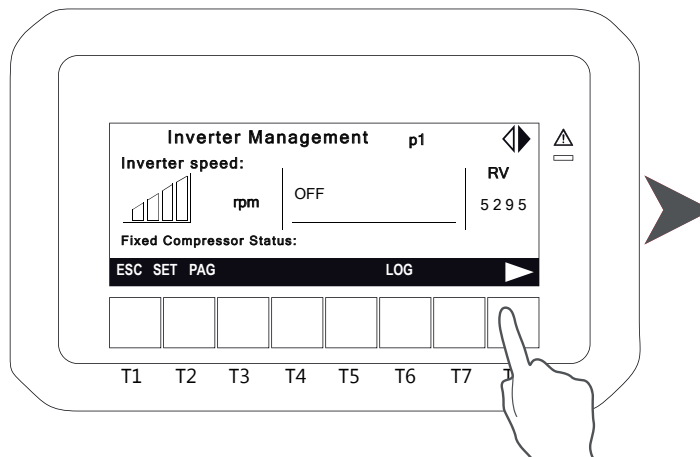


Premere due volte T5 e posizionarsi sull'icona del compressore centrale, come mostrato nell'immagine, e premere T7



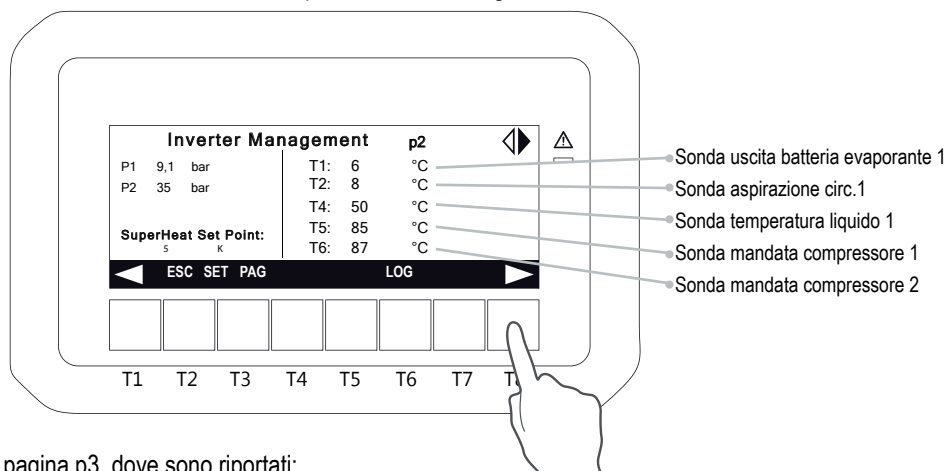
Comparirà la schermata “Inverter Management” dove si possono leggere da sinistra a destra, e dall’alto verso il basso:

- **Inverter speed:** Regime di rotazione del compressore espresso in giri al minuto
- **Status:** lo stato di funzionamento dell’unità (per esempio, off, on, cooling, heating, etc.)
- **RV:** il numero di revisione del software
- **Fixed Compressor Status:** viene visualizzato quale compressore di tipo a rotazione fissa sta funzionando (se bianco è spento se nero è acceso)



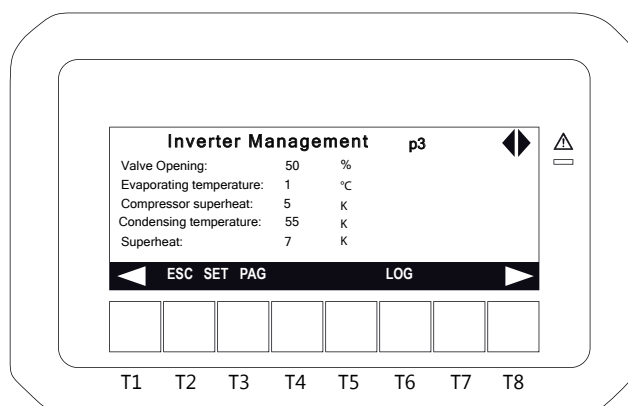
Premendo T8 comparirà la pagina p2, dove sono riportati:

- **P1:** Pressione aspirazione circ. 1
- **P2:** Pressione scarico circ. 1
- **SuperHeat Set Point:** il set point del surriscaldamento
- **Valori da T1 a T6;** le temperature lette nelle varie sonde sono disposte nel circuito frigo



Premendo ancora T8 comparirà la pagina p3, dove sono riportati:

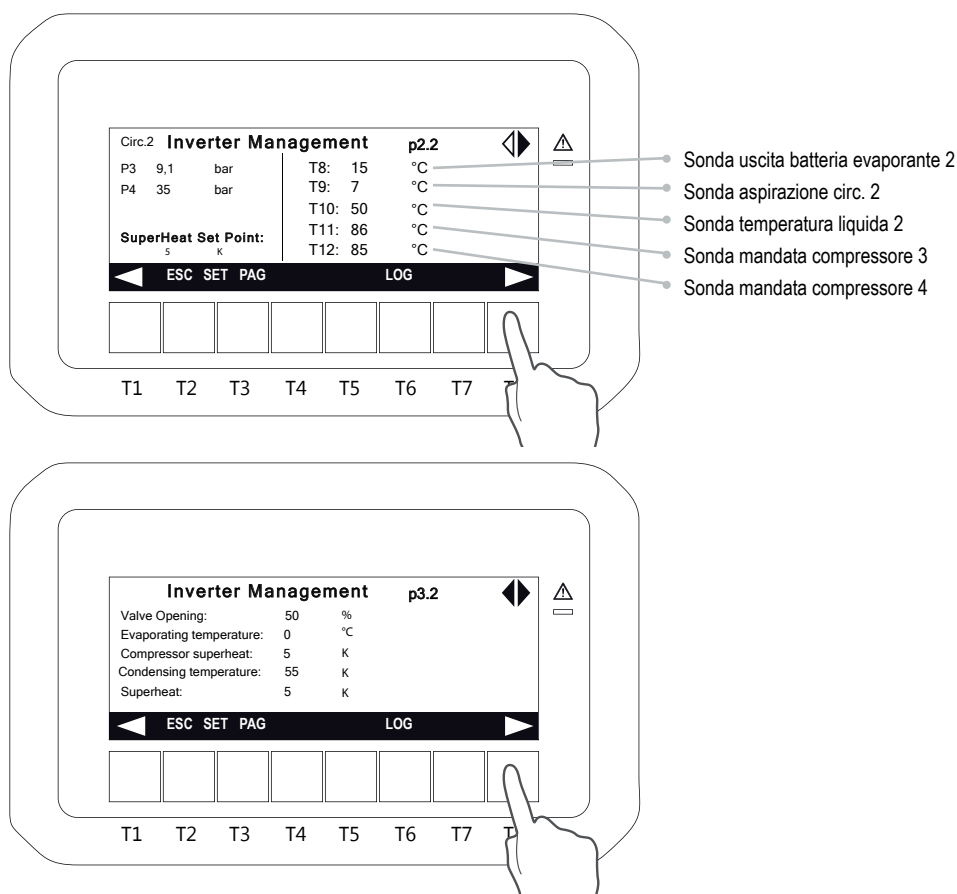
- **Valve Opening:** la percentuale di apertura della valvola termostatica
- **Evaporating temperature:** la temperatura di evaporazione media del circuito 1
- **Condensing temperature:** la temperatura di condensazione media del circuito 1
- **Superheat:** il surriscaldamento del circuito 1



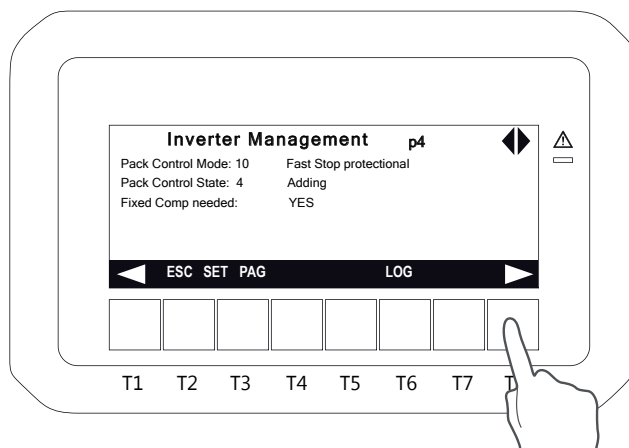
Per le unità con due circuiti analogamente alle pagine p2 e p3, saranno presenti anche le pagine P2.2 e P3.2, che riguardano gli stessi dati rilevati nelle pagine P2 e P3 sopra descritti, ma che riguardano appunto il circuito 2.

Per il circuito 2 saranno presenti quindi le seguenti schermate dove:

- **P3:** Pressione aspirazione circ. 2
- **P4:** Presione scarico circ. 2
- **SuperHeat Set Point:** il set point del surriscaldamento circ. 2
- **Valori da T8 a T12;** le temperature lette nelle varie sonde sono disposte nel circuito frigo 2

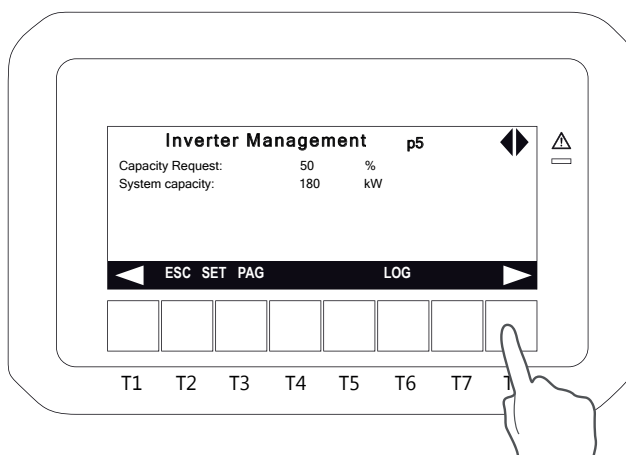


Premendo ancora T8 comparirà la pagina p4, dove sono riportati gli stati di funzionamento dell'unità, che potrebbero servire al service qualora necessario.

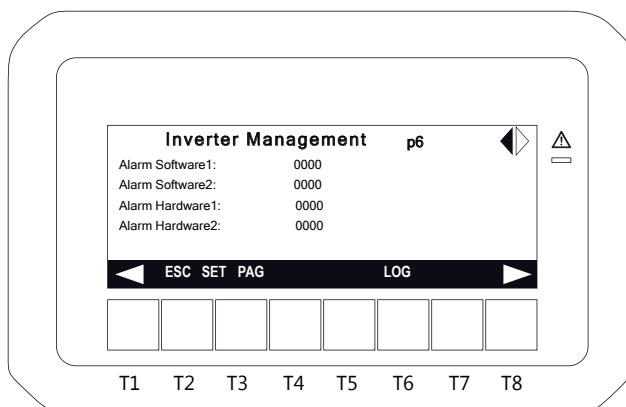


Premendo ancora T8 comparirà la pagina p5, dove sono riportati:

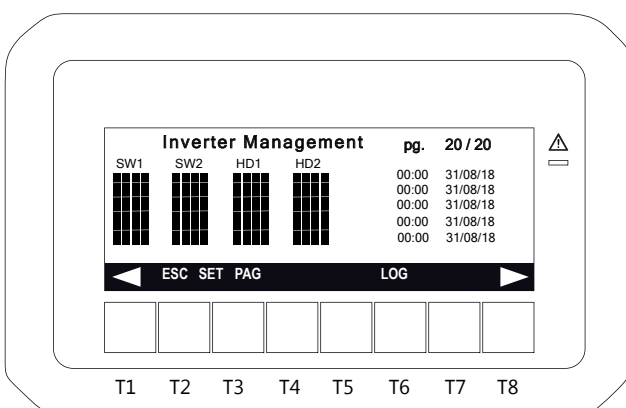
- **Capacity request:** la percentuale richiesta di potenza teorica
- **System capacity:** la potenza teorica calcolata dal sistema di rilevazione



Premendo ancora T8 comparirà la pagina p6, dove sono riportati i vari stati di allarme generati per autoprotezione dell'unità.



Premendo T6 comparirà la schermata finale dei codici di autoprotezione generati, suddivisi per ora e per data. Saranno da comunicare al service qualora necessario.



Premendo T2 si tornerà alla schermate iniziali.

7. MANUTENZIONE UNITÀ

7.1 Avvertenze generali



Dal 01 gennaio 2016 è diventato esecutivo il nuovo Regolamento Europeo 517_2014, "Obblighi derivanti in materia di contenimento, uso, recupero e distruzione dei gas fluorurati ad effetto serra utilizzati nelle apparecchiature fisse di refrigerazione, condizionamento d'aria e pompe di calore". L'unità in oggetto è soggetta agli obblighi normativi elencati di seguito, che debbono essere espletati da tutti gli operatori:

- a) Tenuta del registro dell'apparecchiatura
- b) Corretta installazione, manutenzione e riparazione dell'apparecchiatura
- c) Controllo delle perdite
- d) Recupero del refrigerante ed eventuale gestione dello smaltimento
- e) Presentazione al Ministero dell'Ambiente della dichiarazione annuale concernente le emissioni in atmosfera di gas fluorurati ad effetto serra.

La manutenzione permette di:

- Mantenere efficiente la macchina.
- Prevenire eventuali guasti.
- Ridurre la velocità di deterioramento della macchina.



Si consiglia di prevedere un libretto di macchina con lo scopo di tenere traccia degli interventi effettuati sull'unità agevolando l'eventuale ricerca dei guasti.



Le operazioni di manutenzione devono essere eseguite in conformità a tutte le prescrizioni dei paragrafi precedenti. Per qualsiasi dubbio o chiarimento contattare sempre il costruttore.



Utilizzare i dispositivi di protezione individuali previsti dalla normativa vigente in quanto le testate e le tubazioni di mandata del compressore si trovano a temperature elevate e le alette delle batterie risultano taglienti.



Nel caso in cui l'unità non venga usata durante l'inverno, l'acqua contenuta nelle tubazioni può congelare e danneggiare seriamente la macchina. Nel caso in cui l'unità non venga usata durante l'inverno rimuovere accuratamente l'acqua dalle tubazioni, controllando che tutte le parti del circuito siano completamente svuotate e che sia drenato ogni sifone interno o esterno all'unità.



Qualora si avvisi la necessità di sostituire un componente della macchina, sia per manutenzione ordinaria che straordinaria, tale particolare deve avere caratteristiche uguali o superiori di quelle presenti. Per caratteristiche si intendono, medesime o superiori prestazioni o spessori, che non compromettano la sicurezza, l'utilizzo, la movimentazione, lo stoccaggio, le pressioni e le temperature di utilizzo della macchina previste dal costruttore.



I rubinetti presenti in macchina devono sempre trovarsi in posizione aperta prima dell'avviamento. Qualora si presenti la necessità di sezionare il circuito frigo chiudendo i rubinetti, devono essere intraprese azioni che escludano l'avviamento dell'unità anche accidentalmente, inoltre deve essere adeguatamente segnalata la chiusura degli stessi con appositi cartelli, sia nel rubinetto che nel quadro elettrico. In ogni caso i rubinetti devono rimanere chiusi il minore tempo possibile.

7.2 Accesso all'unità

L'accesso all'unità una volta che è stata installata, deve essere consentito solamente ad operatori e tecnici abilitati. Il proprietario della macchina è il legale rappresentante della società, ente o persona fisica proprietaria dell'impianto in cui è installata la macchina. Egli è responsabile del rispetto di tutte le norme di sicurezza indicate dal presente manuale e dalla normativa vigente. Qualora per la natura del luogo di installazione non possa essere impedito l'accesso alla macchina da parte di estranei, deve essere prevista una zona recintata attorno alla macchina ad almeno 1,5 metri di distanza dalle superfici esterne, all'interno della quale possono operare solo operatori e tecnici.

7.3 Manutenzione programmata

L'utente deve fare in modo che l'unità venga sottoposta ad una manutenzione adeguata sulla base di quanto indicato nel Manuale e di quanto prescritto dalle leggi e dai regolamenti locali vigenti.

L'utente deve fare in modo che l'unità venga sottoposta ad ispezioni, sopralluoghi e manutenzioni periodici adeguati, in base al tipo, alla taglia, all'età e alla funzione del sistema e a quanto indicato nel Manuale.



Se sul sistema sono installati strumenti per la rilevazione delle perdite, essi dovranno essere ispezionati almeno una volta all'anno per assicurare che stiano funzionando correttamente.

Durante la sua vita operativa, l'unità deve essere sottoposta a ispezioni e verifiche sulla base delle leggi e dei regolamenti locali vigenti. In particolare, quando non esistano specifiche più severe, occorre seguire le indicazioni riportate nella tabella che segue (vedere EN 378-4, all. D), con riferimento alle situazioni descritte.

SITUAZIONE	Ispezione a vista	Prova in pressione	Ricerca delle perdite
A	X	X	X
B	X	X	X
C	X		X
D	X		X

A	Ispezione, successiva ad un intervento, con possibili effetti sulla resistenza meccanica, o dopo un cambio di uso, o dopo una fermata di oltre due anni; si dovranno sostituire tutti i componenti non più idonei. Non si devono eseguire verifiche a pressioni superiori a quella di progetto.
B	Ispezione successiva ad una riparazione, o ad una modifica significativa al sistema, o a suoi componenti. La verifica può essere limitata alle parti coinvolte nell'intervento, ma se viene evidenziata una fuga di refrigerante, sarà necessario eseguire una ricerca delle perdite sull'intero sistema.
C	Ispezione successiva alla installazione della macchina in una posizione diversa da quella originale. Se si possono avere effetti sulla resistenza meccanica, si dovrà fare riferimento al punto A.
D	Ricerca delle perdite, conseguente ad un fondato sospetto di fuga di refrigerante. Il sistema deve essere esaminato per individuare le perdite, attraverso misure dirette (impiego di sistemi in grado di evidenziare la fuga) o indirette (deduzione della presenza della fuga in base all'analisi dei parametri di funzionamento), concentrando l'attenzione sulle parti più soggette a rilasci (ad esempio, le giunzioni).



Se viene rilevato un difetto che ne mette a rischio il funzionamento affidabile, l'unità non potrà essere rimessa in funzione, prima di averlo eliminato.

7.4 Controlli periodici e di primo avviamento



Le operazioni di messa in servizio devono essere eseguite in conformità a tutte le prescrizioni dei paragrafi precedenti.



Tutte le operazioni descritte in questo capitolo DEVONO ESSERE SEMPRE ESEGUITE DA PERSONALE QUALIFICATO. Prima di effettuare qualsiasi intervento sull'unità o di accedere a parti interne, assicurarsi di aver sconnesso l'alimentazione elettrica. Le testate e la tubazione di mandata del compressore si trovano di solito a temperature piuttosto elevate. Prestare particolare cautela quando si opera in prossimità delle batterie. Le alette di alluminio sono particolarmente taglienti e possono provocare gravi ferite. Dopo le operazioni di manutenzione richiudere i pannelli fissandoli con le viti di fissaggio.

7.4.1 Impianto elettrico e dispositivi di controllo

Operazioni da Eseguire	Periodicità					
	Ogni mese	Ogni 2 mesi	Ogni 6 mesi	Ogni anno	Ogni 5 anni	Quando richiesto
Verificare che l'unità funzioni regolarmente e che non siano presenti allarmi	X					
Ispezionare a vista l'unità	X					
Verificare la rumorosità e le vibrazioni dell'unità				X		
Verificare la funzionalità dei dispositivi di sicurezza e degli interblocchi				X		
Verificare le prestazioni dell'unità				X		
Verificare gli assorbimenti elettrici delle varie utenze (compressori, ventilatori, ecc.)				X		
Verificare la tensione di alimentazione dell'unità			X			
Verificare il fissaggio dei cavi nei relativi morsetti			X			
Verificare l'integrità del rivestimento isolante dei cavi elettrici				X		
Verificare lo stato ed il funzionamento dei contattori				X		
Verificare il funzionamento del microprocessore e del display			X			
Pulire i componenti elettrici ed elettronici dalla polvere eventualmente presente				X		
Verificare il funzionamento e la taratura delle sonde e dei trasduttori				X		

7.4.2 Batteria ventilatori e circuito frigorifero e idraulico

Operazioni da Eseguire	Periodicità					
	Ogni mese	Ogni 2 mesi	Ogni 6 mesi	Ogni anno	Ogni 5 anni	Quando richiesto
Ispezionare a vista la batteria	X					
Eseguire la pulizia delle batterie alettate ⁽¹⁾			X			
Verificare il flusso acqua e/o eventuali perdite	X					
Verificare che il flussostato funzioni correttamente			X			
Eseguire pulizia del filtro metallico posto sulla tubazione acqua ⁽³⁾			X			
Verificare la rumorosità e le vibrazioni dei ventilatori				X		
Verificare la tensione di alimentazione dei ventilatori			X			
Verificare i collegamenti elettrici dei ventilatori				X		
Verificare il funzionamento e la taratura del sistema di regolazione della velocità dei ventilatori				X		
Verificare funzionamento valvola 4 vie (se presente)				X		
Verificare presenza aria nel circuito idraulico	X					
Controllare il colore dell'indicatore di umidità sulla linea del liquido				X		
Controllare eventuali perdite di freon ⁽²⁾						X



⁽¹⁾ Nel caso in cui l'installazione avvenga in aree caratterizzate da un'elevata presenza di sabbia, polveri o pollini nell'aria oppure nelle vicinanze di aeroporti, industrie o in generale in zone soggette ad elevato tasso di inquinamento dell'aria è necessario provvedere all'ispezione e alla pulizia delle batterie con cadenza **TRIMESTRALE** (o maggiore).



⁽²⁾ Per effettuare operazioni sul refrigerante è necessario attenersi al regolamento Europeo 517_2014, "Obblighi derivanti in materia di contenimento, uso, recupero e distruzione dei gas fluorurati ad effetto serra utilizzati nelle apparecchiature fisse di refrigerazione, condizionamento d'aria e pompe di calore".



⁽³⁾ Può essere eseguito con frequenza maggiore (anche settimanale) in funzione del Δt .

7.4.3 Compressori

Operazioni da Eseguire	Periodicità					
	Ogni mese	Ogni 2 mesi	Ogni 6 mesi	Ogni anno	Ogni 5 anni	Quando richiesto
Ispezionare a vista i compressori				X		
Verificare la rumorosità e le vibrazioni dei compressori				X		
Verificare la tensione di alimentazione dei compressori			X			
Verificare i collegamenti elettrici dei compressori				X		
Verificare il livello dell'olio nei compressori tramite apposita spia			X			
Controllare che i riscaldatori del carter siano alimentati e che funzionino correttamente				X		
Verificare lo stato dei cavi elettrici dei compressori e il loro fissaggio nei morsetti			X			



Le operazioni con frequenza quotidiana e mensile possono essere eseguite direttamente dal Proprietario dell'impianto. Gli altri interventi dovranno essere attuati da personale abilitato e adeguatamente addestrato.



È vietata qualsiasi operazione di pulizia, prima di aver scollegato l'apparecchio dalla rete di alimentazione elettrica, ruotando l'interruttore generale in posizione OFF. È vietato toccare l'apparecchio a piedi nudi o con parti del corpo bagnate o umide.



Gli interventi sul circuito frigorifero devono essere eseguiti da tecnici adeguatamente qualificati ed addestrati, abilitati in ottemperanza alle leggi ed ai regolamenti locali vigenti.



Prima del primo avviamento è necessario eseguire tutte le operazioni descritte nelle tabelle precedenti e fare le dovute verifiche previste dal modulo di controllo pre-avviamento (valido per l'Italia) da richiedere al service.

7.5 Riparazione circuito frigorifero



Si ricorda che nel caso in cui si rendesse necessario scaricare il circuito frigorifero è obbligatorio recuperare il refrigerante tramite l'apposita apparecchiatura.

Il sistema deve essere caricato con azoto usando una bombola munita di valvola riduttore fino alla pressione di circa 15 bar. Eventuali perdite devono essere individuate tramite cercafughe. L'insorgere di bolle o schiuma indica la presenza di fughe localizzate. In questo caso scaricare il circuito prima di eseguire le saldature con leghe appropriate.



Non usare mai ossigeno al posto dell'azoto: elevato rischio di esplosione.

I circuiti frigoriferi funzionanti con gas frigorifero richiedono particolari attenzioni nel montaggio e nella manutenzione, al fine di preservarli da anomalie di funzionamento.

È necessario pertanto:

- Evitare reintegri d'olio differente da quello specificato già precaricato nel compressore.
- Per macchine che utilizzano il fluido frigorifero R407C, nel caso in cui vi siano fughe di gas tali da rendere il circuito anche solo parzialmente scarico, evitare di reintegrare la parte di fluido frigorifero, ma scaricare completamente la macchina recuperando il refrigerante per il successivo smaltimento e dopo avere eseguito il vuoto, ricaricarla con la quantità prevista.
- In caso di sostituzione di qualsiasi parte del circuito frigorifero, non lasciare il circuito aperto più di 15 minuti.
- In particolare, in caso di sostituzione del compressore, completare l'installazione entro il tempo sopraindicato, dopo averne rimosso i tappi in gomma.
- In caso di sostituzione del compressore si consiglia di effettuare il lavaggio del circuito frigorifero con prodotti adeguati inserendo inoltre, per un determinato periodo, un filtro antiacido.
- In condizioni di vuoto non dare tensione al compressore; non comprimere aria all'interno del compressore.

8. MESSA FUORI SERVIZIO

8.1 Scollegamento dell'unità



Tutte le operazioni di messa fuori servizio devono essere eseguite da personale abilitato in ottemperanza alla legislazione nazionale vigente nel paese di destinazione.

- Evitare versamenti o perdite in ambiente.
- Prima di scollegare la macchina recuperare se presenti:
 - Il gas refrigerante;
 - Le soluzioni incongelabili del circuito idraulico;
 - L'olio lubrificante dei compressori.

In attesa della dismissione e dello smaltimento, la macchina può essere immagazzinata anche all'aperto, sempre che l'unità abbia i circuiti elettrici, frigoriferi ed idraulici integri e chiusi.

8.2 Dismissione, smaltimento e riciclaggio

La struttura ed i vari componenti, se inutilizzabili, vanno demoliti e suddivisi a seconda della loro natura; particolarmente il rame e l'alluminio presenti in discreta quantità nella macchina.

Tutti i materiali devono essere recuperati o smaltiti in conformità alle norme nazionali vigenti in materia.



Il circuito frigorifero contiene olio che vincola le modalità di smaltimento dei componenti.

8.3 Direttiva RAEE (solo per UE)



Il simbolo del bidone barrato, presente sull'etichetta posta sull'apparecchio, indica la rispondenza di tale prodotto alla normativa relativa ai rifiuti di apparecchiature elettriche ed elettroniche. L'abbandono nell'ambiente dell'apparecchiatura o lo smaltimento abusivo della stessa sono puniti dalla legge.

Questo prodotto rientra nel campo di applicazione della Direttiva 2012/19/UE riguardante la gestione dei rifiuti di apparecchiature elettriche ed elettroniche (RAEE).

L'apparecchio non deve essere eliminato con gli scarti domestici in quanto composto da diversi materiali che possono essere riciclati presso le strutture adeguate. Informarsi attraverso l'autorità comunale per quanto riguarda l'ubicazione delle piattaforme ecologiche atte a ricevere il prodotto per lo smaltimento ed il suo successivo corretto riciclaggio.

Il prodotto non è potenzialmente pericoloso per la salute umana e l'ambiente, non contenendo sostanze dannose come da Direttiva 2011/65/UE (RoHS), ma se abbandonato nell'ambiente impatta negativamente sull'ecosistema.

Leggere attentamente le istruzioni prima di utilizzare l'apparecchio per la prima volta. Si raccomanda di non usare assolutamente il prodotto per un uso diverso da quello a cui è stato destinato, essendoci pericolo di shock elettrico se usato impropriamente.

9. DIAGNOSI E RISOLUZIONE DEI PROBLEMI

9.1 Ricerca guasti

Tutte le unità sono verificate e collaudate in fabbrica prima della spedizione, tuttavia è possibile che si verifichi durante il funzionamento qualche anomalia o guasto.



SI RACCOMANDA DI RESETTARE UN ALLARME DI IDENTIFICAZIONE SOLO DOPO AVER RIMOSSO LA CAUSA CHE LO HA GENERATO; RESET RIPETUTI POSSONO DETERMINARE DANNI IRREVERSIBILI ALL'UNITÀ.

Allarmi unità				
Codice	Visualizzazione	Problema	Causa	Rimedio
ACF1... ...ACF19	Conf AL1...Conf AL19	Allarme di configurazione	Errata configurazione sistema di controllo a micro-processore.	Contattare l'assistenza.
AEFL	Plant side flow AL	Allarme flussostato acqua utenza	Presenza di aria o sporcizia nell'impianto idraulico utenza.	Sfiatare lentamente l'impianto idraulico utenza o controllare e pulire il filtro acqua.
ACFL	Source side flow AL	Allarme flussostato acqua sorgente (solo per unità acqua/acqua)	Presenza di aria o sporcizia nell'impianto idraulico sorgente.	Sfiatare lentamente l'impianto idraulico sorgente o controllare e pulire il filtro acqua.
AEUn	Unload notify (evap.)	Allarme unloading compressore (solo unità con più di 1 compressore)	Temperatura acqua utenza troppo alta.	Attendere che la temperatura acqua utenza si abbassi.
AHFL	Sanitary water flow AL	Allarme flussostato acqua calda sanitaria	Presenza di aria o sporcizia nell'impianto idraulico acqua calda sanitaria.	Sfiatare lentamente l'impianto idraulico acqua calda sanitaria o controllare e pulire il filtro acqua.

AP1...AP10	Pb AL1 ... Pb AL10	Allarme sonda temperatura acqua ingresso utenza		
AP11...AP20	Pb1 AL e1 ...Pb7 AL e1	Allarme sonda espansione 1 (se presente)	Errati collegamenti elettrici. Sonda difettosa.	Controllare i collegamenti elettrici dalla sonda alla morsettiera, se sono corretti contattare l'assistenza per sostituire la sonda.
AP21...AP27	Pb1 AL e2 ...Pb7 AL e2	Allarme sonda espansione 2 (se presente)		
AtC1	Cond.pump 1 overl	Allarme sovraccarico pompa acqua condensatore n°1 (Solo per unità acqua/acqua)	Sovraccarico pompa	Controllare il circuito idraulico
AtC1	Cond.pump 2 overl	Allarme sovraccarico pompa acqua condensatore n°2 (se presente) (Solo per unità acqua/acqua)	Sovraccarico pompa	Controllare il circuito idraulico
AtE1	Evap.pump 1 overl	Allarme termica pompa evaporatore1	Sovraccarico pompa	Controllare il circuito idraulico
AtE2	Evap.pump 2 overl	Allarme termica pompa evaporatore2 (se presente)	Sovraccarico pompa	Controllare il circuito idraulico
AEht	Hi temp.evap.water inlet	Allarme temperatura acqua ingresso evaporatore.	Alta temperatura ingresso evaporatore	Attendere che la temperatura acqua utenza si abbassi.
AEM1	E1 discon	Allarme espansione	Errata comunicazione con la scheda di espansione.	Controllare indirizzo seriale dell'espansione.
AEM2	E2 discon	Allarme espansione		
AFFC	Antif AL FC	Allarme antigelo free cooling (se presente)	Presenza aria o sporcizia nel circuito free cooling.	Contattare l'assistenza tecnica.
Atrb	Boiler overl AL	Allarme di sovraccarico delle resistenze serbatoio.	Ingresso digitale resistenze termiche attivo.	Contattare l'assistenza tecnica.
APS	Phases sequ AL	Allarme sequenza fasi.	Collegamenti fasi invertite	Verificare i collegamenti a monte del sezionatore generale.
AFr	Power supply freq.AL	Allarme di frequenza alimentazione.	La frequenza è diversa da quella configurata.	Contattare l'assistenza tecnica per riconfigurare il parametro interessato.
ALc1	Generic AL1	Generic alarm 1	--	Contattare l'assistenza tecnica.
ALc2	Generic AL2	Generic alarm 2	--	Contattare l'assistenza tecnica.
Probe fault	Probe fault	Allarme cablaggio	Errati collegamenti elettrici. Sonda difettosa.	Controllare i collegamenti elettrici dalla sonda alla morsettiera, se sono corretti contattare l'assistenza per sostituire la sonda.

Allarmi di circuito				
Codice	Visualizzazione	Problema	Causa	Rimedio
B(n)HP	Hi press circ(n)	Allarme pressostato alta pressione circuito (n)	<p>In modalità riscaldamento: Portata acqua insufficiente circuito acqua utenza. Portata acqua insufficiente circuito acqua calda sanitaria.</p> <p>In modalità raffreddamento: Portata aria insufficiente al ventilatore sorgente. Portata acqua insufficiente circuito acqua calda sanitaria.</p>	<p>Ripristinare la corretta portata acqua circuito acqua utenza. Ripristinare la corretta portata acqua circuito acqua calda sanitaria.</p> <p>Ripristinare la corretta portata aria al ventilatore sorgente. Ripristinare la corretta portata acqua circuito acqua calda sanitaria.</p>
b(n)AC	Antif/lo temp.C(n) (DI - CH) Antif/lo temp.C(n) (AI - CH)	Allarme antigelo circuito (n) (modalità raffreddamento)	Temperatura acqua troppo bassa.	Controllare set point temperatura utenza. Controllare portata acqua utenza.
b(n)AH	Antif/lo temp.C(n) (DI - HP) Antif/lo temp.C1 (AI - HP)	Allarme antigelo circuito (n) (modalità riscaldamento)	Temperatura acqua troppo bassa.	Controllare set point temperatura utenza.
b(n)dF	dF AL circ(n)	Segnalazione allarme di sbrinamento circuito (n) (limite massimo ammesso)	<p>Tempo di sbrinamento troppo elevato. Temperatura esterna al di fuori dei limiti operativi. Perdita di carica di refrigerante.</p>	Ripristinare le normali condizioni operative. Trovare la perdita e ripararla.
b(n)hP	Hi press circ(n)	Allarme alta pressione trasduttore circuito (n)	<p>In modalità riscaldamento: Portata acqua insufficiente circuito acqua utenza. Portata acqua insufficiente circuito acqua calda sanitaria.</p> <p>In modalità raffreddamento: Portata aria insufficiente al ventilatore sorgente. Portata acqua insufficiente circuito acqua calda sanitaria.</p>	<p>Ripristinare la corretta portata acqua circuito acqua utenza. Ripristinare la corretta portata acqua circuito acqua calda sanitaria.</p> <p>Ripristinare la corretta portata aria al ventilatore sorgente. Ripristinare la corretta portata acqua circuito acqua calda sanitaria.</p>
B(n)LP	Low press circ(n)	Allarme pressostato bassa pressione circuito (n)	Perdita di carica di refrigerante.	Trovare la perdita e ripararla.
b(n)IP	Low press circ(n)	Allarme bassa pressione trasduttore circuito (n)	Perdita di carica di refrigerante.	Trovare la perdita e ripararla.
b(n)tF	Cond.fan overl circ(n)	Allarme termica ventilatore sorgente	Corrente assorbita al di fuori dei limiti operativi.	Controllare il corretto funzionamento del ventilatore sorgente e se necessario sostituirlo.

b(n)Cu	Unload high t/p circ(n)	Notifica alta pressione circuito (n)	<p>In modalità riscaldamento: Portata acqua insufficiente circuito acqua utenza. Portata acqua insufficiente circuito acqua calda sanitaria.</p> <p>In modalità raffreddamento: Portata aria insufficiente al ventilatore sorgente. Portata acqua insufficiente circuito acqua calda sanitaria.</p>	Contattare l'assistenza tecnica.
---------------	-------------------------	--------------------------------------	---	----------------------------------

La lettera (n) identifica il circuito interessato

Allarmi compressori				
Codice	Visualizzazione	Problema	Causa	Rimedio
C(n)tr	C(n) overl	Allarme termica compressore (n).	Corrente assorbita al di fuori dei limiti operativi.	Sostituire il compressore.
C(n)oP	AL oil C (n)	Allarme olio compressore/generico.	Richiesta manutenzione.	Contattare l'assistenza tecnica.
C(n)dt	Hi Disch temp.C(n)	Alta temperatura mandata compressore (n).	Richiesta intervento.	Contattare l'assistenza tecnica.

La lettera (n) identifica il compressore interessato

Altri allarmi			
Visualizzazione	Problema	Causa	Rimedio
Thermostatic expansion valves AL!	Il circuito relativo all'espansione si ferma (Solo termostatiche elettroniche).	Problemi al circuito frigorifero.	Contattare l'assistenza tecnica.
Flowmeter transd.	Errore di lettura trasduttore flussimetro.	Difetto del trasduttore e/o del circuito idraulico.	Controllare i collegamenti elettrici, se sono corretti contattare l'assistenza tecnica.



HIDROS Srl

Sede legale: Via A. Volta, 49 ▪ cap 47014 ▪ Meldola (FC)
Sede operativa: Via E. Mattei, 20 ▪ cap 35028 ▪ Piove di Sacco (Pd) Italy
Tel. +39 049 9731022 ▪ Fax +39 049 5806928
Info@hidros.it ▪ www.hidros.it

P.IVA e C.F. 04297230403 ▪ R.E.A. FO 337725

I dati tecnici riportati in questo manuale non sono vincolanti.

L'Azienda si riserva il diritto di apportare in qualunque momento le modifiche necessarie per il miglioramento del prodotto.
Le lingue di riferimento per tutta la documentazione sono l'Italiano e l'Inglese, le altre lingue sono da ritenersi solamente come linee guida.
