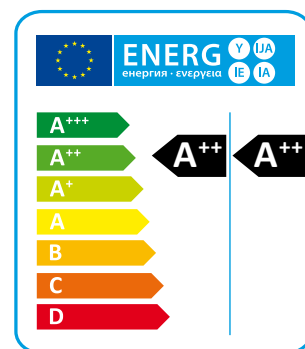


## LZT

### Bombas de calor aire/agua de alta eficiencia con compresores E.V.I



Las bombas de calor aire/agua de alta eficiencia serie LZT están particularmente adaptadas para aplicaciones con sistemas de calefacción ó para aquellas aplicaciones en las que sea necesaria la máxima eficiencia en modo calefacción. Las unidades están diseñadas para desarrollar la máxima eficiencia en modo calefacción, pueden trabajar con temperaturas exteriores de -20°C y producir agua caliente hasta una temperatura de 65°C.

Todos los modelos incorporan además una válvula de inversión de ciclo para la función de desescarche en invierno; Las versiones HH están diseñadas para producción únicamente de agua caliente. Las versiones RV (reversibles) además pueden producir agua fría.

El nivel sonoro de las versiones XL y NN es extremadamente bajo gracias al sistema de flotación de los compresores que permite amortiguar las vibraciones y con el cual se reduce el ruido cerca de 6-8 dB(A).

#### Versiones

|            |  |
|------------|--|
| <b>HH</b>  | Solo calefacción.  |
| <b>RV</b>  | Reversible calor/frío.   |
| <b>SA</b>  | Eficiencia estándar, ventiladores AC.  |
| <b>SE</b>  | Eficiencia estándar, ventiladores EC.  |
| <b>HA</b>  | Alta eficiencia, ventiladores AC.  |
| <b>HE</b>  | Alta eficiencia, ventiladores EC.  |
| <b>LS</b>  | Silenciada.  |
| <b>XL</b>  | Súper silenciada.  |
| <b>NN</b>  | Ultra silenciada.  |
| <b>P2U</b> | Para instalaciones a 2 tubos sin producción de agua caliente sanitaria.                                    |
| <b>P2S</b> | Para instalaciones a 2 tubos con producción de agua caliente sanitaria mediante válvula de 3 vías externa. |

Versión solo calefacción (HH)

| SA/LS/HH - P2S/P2U                                   |         | 242        | 292        | 432      | 492      | 592      | 752      | 852      |
|--|---------|------------|------------|----------|----------|----------|----------|----------|
| Potencia térmica (EN14511) <sup>(1)</sup>            | kW      | 23,7       | 28,3       | 42,1     | 50,9     | 55,0     | 67,8     | 74,5     |
| Potencia absorbida (EN14511) <sup>(1)</sup>          | kW      | 5,5        | 6,8        | 10,3     | 12,3     | 13,4     | 16,3     | 18,3     |
| COP (EN14511) <sup>(1)</sup>                         | W/W     | 4,31       | 4,16       | 4,11     | 4,14     | 4,12     | 4,16     | 4,07     |
| Clase energética en baja temperatura <sup>(2)</sup>  |         | A+         | A+         | A+       | A+       | A+       | A+       | A+       |
| SCOP baja temperatura <sup>(2)</sup>                 | kWh/kWh | 3,75       | 3,77       | 3,39     | 3,33     | 3,49     | 3,70     | 3,62     |
| η <sub>s,h</sub> baja temperatura <sup>(2)</sup>     | %       | 147        | 148        | 133      | 130      | 137      | 145      | 142      |
| Clase energética en media temperatura <sup>(2)</sup> |         | A+         | A+         | A+       | A+       | A+       | A+       | A+       |
| SCOP media temperatura <sup>(2)</sup>                | kWh/kWh | 3,04       | 3,07       | 2,89     | 2,87     | 2,93     | 3,06     | 3,03     |
| η <sub>s,h</sub> media temperatura <sup>(2)</sup>    | %       | 119        | 120        | 112      | 112      | 114      | 119      | 118      |
| Potencia sonora <sup>(3)</sup>                       | dB (A)  | 78         | 78         | 79       | 80       | 80       | 80       | 80       |
| Presión sonora <sup>(4)</sup>                        | dB (A)  | 46         | 46         | 47       | 48       | 48       | 48       | 48       |
| SE/LS/HH - P2S/P2U                                   |         | 242        | 292        | 432      | 492      | 592      | 752      | 852      |
| Potencia térmica (EN14511) <sup>(1)</sup>            | kW      | 23,7       | 28,3       | 42,1     | 50,5     | 55,2     | 67,8     | 74,7     |
| Potencia absorbida (EN14511) <sup>(1)</sup>          | kW      | 5,3        | 6,7        | 9,9      | 12,8     | 13,8     | 16,1     | 18,2     |
| COP (EN14511) <sup>(1)</sup>                         | W/W     | 4,47       | 4,22       | 4,25     | 3,95     | 4,00     | 4,21     | 4,10     |
| Clase energética en baja temperatura <sup>(2)</sup>  |         | A++        | A++        | A+       | A+       | A+       | A+       | A+       |
| SCOP baja temperatura <sup>(2)</sup>                 | kWh/kWh | 3,95       | 3,87       | 3,58     | 3,45     | 3,59     | 3,79     | 3,68     |
| η <sub>s,h</sub> baja temperatura <sup>(2)</sup>     | %       | 155        | 152        | 140      | 135      | 141      | 149      | 144      |
| Clase energética en media temperatura <sup>(2)</sup> |         | A+         | A+         | A+       | A+       | A+       | A+       | A+       |
| SCOP media temperatura <sup>(2)</sup>                | kWh/kWh | 3,17       | 3,13       | 3,02     | 2,99     | 3,02     | 3,13     | 3,10     |
| η <sub>s,h</sub> media temperatura <sup>(2)</sup>    | %       | 124        | 122        | 118      | 116      | 118      | 122      | 121      |
| Potencia sonora <sup>(3)</sup>                       | dB (A)  | 82         | 82         | 83       | 84       | 84       | 83       | 84       |
| Presión sonora <sup>(4)</sup>                        | dB (A)  | 50         | 50         | 51       | 52       | 52       | 51       | 52       |
| Alimentación eléctrica                               | V/Ph/Hz | 400/3+N/50 | 400/3+N/50 | 400/3/50 | 400/3/50 | 400/3/50 | 400/3/50 | 400/3/50 |
| Compresores / Circuitos                              | n° / n° | 2 / 1      | 2 / 1      | 2 / 1    | 2 / 1    | 2 / 1    | 2 / 1    | 2 / 1    |
| Ventiladores   | n°      | 1          | 1          | 2        | 2        | 2        | 2        | 2        |
| Refrigerante   |         | R410A      | R410A      | R410A    | R410A    | R410A    | R410A    | R410A    |
| Carga de gas   | kg      | 10,0       | 10,0       | 10,0     | 12,0     | 12,0     | 18,0     | 19,0     |
| Potencial de calentamiento global (GWP)              |         | 2088       | 2088       | 2088     | 2088     | 2088     | 2088     | 2088     |
| Carga en CO <sub>2</sub> equivalente                 | t       | 20,88      | 20,88      | 20,88    | 25,05    | 25,05    | 37,58    | 39,67    |
| Depósito acumulación                                 | l       | 100        | 100        | 100      | 100      | 100      | 300      | 300      |

| SA/LS/HH - P2S/P2U                                   |         | 1002     | 1202     | 1454     | 1654     | 1854     | 2154     |
|--|---------|----------|----------|----------|----------|----------|----------|
| Potencia térmica (EN14511) <sup>(1)</sup>            | kW      | 88,5     | 102,5    | 145,3    | 162,9    | 180,2    | 205,4    |
| Potencia absorbida (EN14511) <sup>(1)</sup>          | kW      | 21,1     | 25,8     | 35,2     | 41,2     | 43,6     | 52,9     |
| COP (EN14511) <sup>(1)</sup>                         | W/W     | 4,21     | 3,98     | 4,13     | 3,96     | 4,13     | 3,88     |
| Clase energética en baja temperatura <sup>(2)</sup>  |         | A+       | A+       | A+       | A+       | A+       | A+       |
| SCOP baja temperatura <sup>(2)</sup>                 | kWh/kWh | 3,61     | 3,60     | 3,44     | 3,42     | 3,43     | 3,42     |
| η <sub>s,h</sub> baja temperatura <sup>(2)</sup>     | %       | 141      | 141      | 135      | 134      | 134      | 134      |
| Clase energética en media temperatura <sup>(2)</sup> |         | A+       | A+       | A+       | A+       | A+       | A+       |
| SCOP media temperatura <sup>(2)</sup>                | kWh/kWh | 3,01     | 2,99     | 2,85     | 2,90     | 2,92     | 2,95     |
| η <sub>s,h</sub> media temperatura <sup>(2)</sup>    | %       | 117      | 117      | 111      | 113      | 114      | 115      |
| Potencia sonora <sup>(3)</sup>                       | dB (A)  | 80       | 80       | 87       | 87       | 88       | 89       |
| Presión sonora <sup>(4)</sup>                        | dB (A)  | 48       | 48       | 55       | 55       | 56       | 57       |
| SE/LS/HH - P2S/P2U                                   |         | 1002     | 1202     | 1454     | 1654     | 1854     | 2154     |
| Potencia térmica (EN14511) <sup>(1)</sup>            | kW      | 88,2     | 102,5    | 146,0    | 164,3    | 181,3    | 208,1    |
| Potencia absorbida (EN14511) <sup>(1)</sup>          | kW      | 20,7     | 25,4     | 33,6     | 39,03    | 41,91    | 50,66    |
| COP (EN14511) <sup>(1)</sup>                         | W/W     | 4,26     | 4,03     | 4,35     | 4,21     | 4,33     | 4,11     |
| Clase energética en baja temperatura <sup>(2)</sup>  |         | A+       | A+       | A+       | A+       | A+       | A+       |
| SCOP baja temperatura <sup>(2)</sup>                 | kWh/kWh | 3,69     | 3,70     | 3,63     | 3,57     | 3,69     | 3,63     |
| η <sub>s,h</sub> baja temperatura <sup>(2)</sup>     | %       | 145      | 145      | 142      | 140      | 145      | 142      |
| Clase energética en media temperatura <sup>(2)</sup> |         | A+       | A+       | A+       | A+       | A+       | A+       |
| SCOP media temperatura <sup>(2)</sup>                | kWh/kWh | 3,10     | 3,06     | 2,95     | 2,99     | 3,06     | 3,07     |
| η <sub>s,h</sub> media temperatura <sup>(2)</sup>    | %       | 121      | 120      | 115      | 117      | 120      | 120      |
| Potencia sonora <sup>(3)</sup>                       | dB (A)  | 84       | 84       | 85       | 85       | 86       | 86       |
| Presión sonora <sup>(4)</sup>                        | dB (A)  | 52       | 52       | 53       | 53       | 54       | 54       |
| Alimentación eléctrica                               | V/Ph/Hz | 400/3/50 | 400/3/50 | 400/3/50 | 400/3/50 | 400/3/50 | 400/3/50 |
| Compresores / Circuitos                              | n° / n° | 2 / 1    | 2 / 1    | 4/2      | 4/2      | 4/2      | 4/2      |
| Ventiladores   | n°      | 3        | 4        | 4        | 4        | 4        | 4        |
| Refrigerante   |         | R410A    | R410A    | R410A    | R410A    | R410A    | R410A    |
| Carga de gas   | kg      | 23,0     | 23,0     | 45,0     | 45,0     | 50,0     | 50,0     |
| Potencial de calentamiento global (GWP)              |         | 2088     | 2088     | 2088     | 2088     | 2088     | 2088     |
| Carga en CO <sub>2</sub> equivalente                 | t       | 48,02    | 48,02    | 93,96    | 93,96    | 104,40   | 104,40   |
| Depósito acumulación                                 | l       | 300      | 300      | 500      | 500      | 500      | 500      |

Las prestaciones están referidas a las siguientes condiciones:

- (1) Calefacción: Temperatura aire exterior bulbo seco 7°C, bulbo húmedo 6°C, Agua 30/35°C.  
 (2) Condiciones medias, Reg EU 811/2013.

(3) Nivel de potencia sonora calculado según ISO 3744.

(4) Nivel de presión sonora medido en campo abierto, a 10 metros de la unidad según ISO 3744.

Versión solo calefacción (HH)

| HA/LS/HH - P2S/P2U                                   |         | 242        | 292        | 432      | 492      | 602      | 752      | 852      |
|--|---------|------------|------------|----------|----------|----------|----------|----------|
| Potencia térmica (EN14511) <sup>(1)</sup>            | kW      | 23,8       | 29,4       | 41,6     | 51,2     | 58,0     | 66,7     | 80,8     |
| Potencia absorbida (EN14511) <sup>(1)</sup>          | kW      | 5,3        | 6,8        | 9,7      | 12,4     | 13,0     | 15,6     | 19,6     |
| COP (EN14511) <sup>(1)</sup>                         | W/W     | 4,51       | 4,31       | 4,29     | 4,12     | 4,45     | 4,29     | 4,13     |
| Clase energética en baja temperatura <sup>(2)</sup>  |         | A++        | A++        | A+       | A+       | A++      | A++      | A+       |
| SCOP baja temperatura <sup>(2)</sup>                 | kWh/kWh | 3,96       | 3,89       | 3,63     | 3,553    | 3,94     | 3,95     | 3,76     |
| ηs,h baja temperatura <sup>(2)</sup>                 | %       | 155        | 153        | 142      | 139      | 155      | 155      | 147      |
| Clase energética en media temperatura <sup>(2)</sup> |         | A+         | A+         | A+       | A+       | A++      | A+       | A+       |
| SCOP media temperatura <sup>(2)</sup>                | kWh/kWh | 3,18       | 3,15       | 2,99     | 2,98     | 3,21     | 3,16     | 3,01     |
| ηs,h media temperatura <sup>(2)</sup>                | %       | 124        | 123        | 117      | 116      | 126      | 123      | 117      |
| Potencia sonora <sup>(3)</sup>                       | dB (A)  | 78         | 78         | 78       | 79       | 80       | 80       | 83       |
| Presión sonora <sup>(4)</sup>                        | dB (A)  | 46         | 46         | 46       | 47       | 48       | 48       | 51       |
| HE/LS/HH - P2S/P2U                                   |         | 242        | 292        | 432      | 492      | 602      | 752      | 852      |
| Potencia térmica (EN14511) <sup>(1)</sup>            | kW      | 24,0       | 29,5       | 41,8     | 50,3     | 58,3     | 66,9     | 81,3     |
| Potencia absorbida (EN14511) <sup>(1)</sup>          | kW      | 5,2        | 6,7        | 9,5      | 12,2     | 12,8     | 15,3     | 18,9     |
| COP (EN14511) <sup>(1)</sup>                         | W/W     | 4,61       | 4,38       | 4,40     | 4,12     | 4,56     | 4,37     | 4,31     |
| Clase energética en baja temperatura <sup>(2)</sup>  |         | A++        | A++        | A++      | A++      | A++      | A++      | A++      |
| SCOP baja temperatura <sup>(2)</sup>                 | kWh/kWh | 4,10       | 3,96       | 3,87     | 3,83     | 4,08     | 4,06     | 3,83     |
| ηs,h baja temperatura <sup>(2)</sup>                 | %       | 161        | 156        | 152      | 150      | 160      | 159      | 150      |
| Clase energética en media temperatura <sup>(2)</sup> |         | A++        | A++        | A+       | A+       | A++      | A++      | A+       |
| SCOP media temperatura <sup>(2)</sup>                | kWh/kWh | 3,25       | 3,21       | 3,12     | 3,15     | 3,29     | 3,23     | 3,07     |
| ηs,h media temperatura <sup>(2)</sup>                | %       | 127        | 125        | 122      | 123      | 129      | 126      | 120      |
| Potencia sonora <sup>(3)</sup>                       | dB (A)  | 82         | 82         | 80       | 81       | 83       | 83       | 86       |
| Presión sonora <sup>(4)</sup>                        | dB (A)  | 50         | 50         | 48       | 49       | 51       | 51       | 54       |
| Alimentación eléctrica                               | V/Ph/Hz | 400/3+N/50 | 400/3+N/50 | 400/3/50 | 400/3/50 | 400/3/50 | 400/3/50 | 400/3/50 |
| Compresores / Circuitos                              | n° / n° | 2 / 1      | 2 / 1      | 2 / 1    | 2 / 1    | 2 / 1    | 2 / 1    | 2 / 1    |
| Ventiladores   | n°      | 1          | 1          | 2        | 2        | 2        | 2        | 2        |
| Refrigerante   |         | R410A      | R410A      | R410A    | R410A    | R410A    | R410A    | R410A    |
| Carga de gas   | kg      | 10,0       | 10,0       | 14,5     | 12,0     | 18,0     | 23,0     | 23,0     |
| Potencial de calentamiento global (GWP)              |         | 2088       | 2088       | 2088     | 2088     | 2088     | 2088     | 2088     |
| Carga en CO <sub>2</sub> equivalente                 | t       | 20,88      | 20,88      | 30,27    | 25,05    | 37,58    | 48,02    | 48,02    |
| Depósito acumulación                                 | l       | 100        | 100        | 100      | 100      | 300      | 300      | 300      |

| HA/LS/HH - P2S/P2U                                   |         | 1002     | 1202     | 1454     | 1654     | 1854     | 2154     |
|--|---------|----------|----------|----------|----------|----------|----------|
| Potencia térmica (EN14511) <sup>(1)</sup>            | kW      | 88,4     | 102,5    | 145,6    | 163,7    | 181,9    | 210,2    |
| Potencia absorbida (EN14511) <sup>(1)</sup>          | kW      | 21,4     | 25,3     | 35,2     | 40,7     | 43,8     | 52,2     |
| COP (EN14511) <sup>(1)</sup>                         | W/W     | 4,13     | 4,05     | 4,14     | 4,02     | 4,16     | 4,02     |
| Clase energética en baja temperatura <sup>(2)</sup>  |         | A+       | A+       | A+       | A+       | A+       | A+       |
| SCOP baja temperatura <sup>(2)</sup>                 | kWh/kWh | 3,80     | 3,78     | 3,74     | 3,65     | 3,79     | 3,78     |
| ηs,h baja temperatura <sup>(2)</sup>                 | %       | 149      | 148      | 147      | 143      | 149      | 148      |
| Clase energética en media temperatura <sup>(2)</sup> |         | A+       | A+       | A+       | A+       | A+       | A+       |
| SCOP media temperatura <sup>(2)</sup>                | kWh/kWh | 3,05     | 3,06     | 3,05     | 3,03     | 3,12     | 3,16     |
| ηs,h media temperatura <sup>(2)</sup>                | %       | 119      | 120      | 119      | 118      | 122      | 123      |
| Potencia sonora <sup>(3)</sup>                       | dB (A)  | 83       | 83       | 84       | 85       | 85       | 85       |
| Presión sonora <sup>(4)</sup>                        | dB (A)  | 51       | 51       | 52       | 53       | 53       | 53       |
| HE/LS/HH - P2S/P2U                                   |         | 1002     | 1202     | 1454     | 1654     | 1854     | 2154     |
| Potencia térmica (EN14511) <sup>(1)</sup>            | kW      | 88,5     | 102,7    | 145,2    | 163,2    | 181,3    | 209,6    |
| Potencia absorbida (EN14511) <sup>(1)</sup>          | kW      | 20,6     | 24,6     | 33,4     | 38,9     | 41,9     | 50,5     |
| COP (EN14511) <sup>(1)</sup>                         | W/W     | 4,31     | 4,17     | 4,35     | 4,19     | 4,33     | 4,15     |
| Clase energética en baja temperatura <sup>(2)</sup>  |         | A++      | A++      | A++      | A++      | A++      | A++      |
| SCOP baja temperatura <sup>(2)</sup>                 | kWh/kWh | 3,85     | 3,84     | 3,88     | 3,88     | 3,89     | 3,89     |
| ηs,h baja temperatura <sup>(2)</sup>                 | %       | 151      | 151      | 152      | 152      | 153      | 153      |
| Clase energética en media temperatura <sup>(2)</sup> |         | A+       | A+       | A+       | A+       | A+       | A+       |
| SCOP media temperatura <sup>(2)</sup>                | kWh/kWh | 3,14     | 3,13     | 3,10     | 3,15     | 3,17     | 3,19     |
| ηs,h media temperatura <sup>(2)</sup>                | %       | 123      | 122      | 121      | 123      | 124      | 124      |
| Potencia sonora <sup>(3)</sup>                       | dB (A)  | 86       | 86       | 87       | 88       | 89       | 88       |
| Presión sonora <sup>(4)</sup>                        | dB (A)  | 55       | 55       | 55       | 56       | 57       | 56       |
| Alimentación eléctrica                               | V/Ph/Hz | 400/3/50 | 400/3/50 | 400/3/50 | 400/3/50 | 400/3/50 | 400/3/50 |
| Compresores / Circuitos                              | n° / n° | 2 / 1    | 2 / 1    | 4/2      | 4/2      | 4/2      | 4/2      |
| Ventiladores   | n°      | 2        | 2        | 3        | 3        | 3        | 3        |
| Refrigerante   |         | R410A    | R410A    | R410A    | R410A    | R410A    | R410A    |
| Carga de gas   | kg      | 27,0     | 27,0     | 45,0     | 45,0     | 50,0     | 50,0     |
| Potencial de calentamiento global (GWP)              |         | 2088     | 2088     | 2088     | 2088     | 2088     | 2088     |
| Carga en CO <sub>2</sub> equivalente                 | t       | 56,37    | 56,37    | 93,96    | 93,96    | 104,40   | 104,40   |
| Depósito acumulación                                 | l       | 300      | 300      | 500      | 500      | 500      | 500      |

Las prestaciones están referidas a las siguientes condiciones:

(1) Calefacción: Temperatura aire exterior bulbo seco 7°C, bulbo húmedo 6°C, Agua 30/35°C.

(2) Condiciones medias, Reg EU 811/2013.

(3) Nivel de potencia sonora calculado según ISO 3744.

(4) Nivel de presión sonora medido en campo abierto, a 10 metros de la unidad según ISO 3744.

Versión solo calefacción (HH)

| HA/XL/HH - P2S/P2U                                   |         | 252        | 302        | 432      | 492      | 602      | 752      | 852      |
|--|---------|------------|------------|----------|----------|----------|----------|----------|
| Potencia térmica (EN14511) <sup>(1)</sup>            | kW      | 24,0       | 29,6       | 41,1     | 48,9     | 57,4     | 65,5     | 80,1     |
| Potencia absorbida (EN14511) <sup>(1)</sup>          | kW      | 5,5        | 7,0        | 9,5      | 12,1     | 12,9     | 15,2     | 18,4     |
| COP (EN14511) <sup>(1)</sup>                         | W/W     | 4,40       | 4,24       | 4,35     | 4,04     | 4,46     | 4,31     | 4,35     |
| Clase energética en baja temperatura <sup>(2)</sup>  |         | A++        | A++        | A++      | A++      | A++      | A++      | A++      |
| SCOP baja temperatura <sup>(2)</sup>                 | kWh/kWh | 3,83       | 3,84       | 3,84     | 3,83     | 4,03     | 4,01     | 3,83     |
| ηs,h baja temperatura <sup>(2)</sup>                 | %       | 150        | 151        | 151      | 150      | 158      | 158      | 150      |
| Clase energética en media temperatura <sup>(2)</sup> |         | A+         | A+         | A+       | A+       | A++      | A+       | A+       |
| SCOP media temperatura <sup>(2)</sup>                | kWh/kWh | 3,05       | 3,13       | 3,11     | 3,14     | 3,27     | 3,20     | 3,13     |
| ηs,h media temperatura <sup>(2)</sup>                | %       | 119        | 122        | 121      | 122      | 128      | 125      | 122      |
| Potencia sonora <sup>(3)</sup>                       | dB (A)  | 72         | 72         | 73       | 74       | 74       | 74       | 74       |
| Presión sonora <sup>(4)</sup>                        | dB (A)  | 40         | 40         | 41       | 42       | 42       | 42       | 42       |
| HE/XL/HH - P2S/P2U                                   |         | 252        | 302        | 432      | 492      | 602      | 752      | 852      |
| Potencia térmica (EN14511) <sup>(1)</sup>            | kW      | 24,0       | 30,0       | 41,2     | 49,2     | 57,4     | 65,6     | 79,9     |
| Potencia absorbida (EN14511) <sup>(1)</sup>          | kW      | 5,2        | 6,8        | 9,2      | 11,8     | 12,6     | 15,1     | 17,8     |
| COP (EN14511) <sup>(1)</sup>                         | W/W     | 4,64       | 4,39       | 4,49     | 4,16     | 4,57     | 4,35     | 4,49     |
| Clase energética en baja temperatura <sup>(2)</sup>  |         | A++        | A++        | A++      | A++      | A++      | A++      | A++      |
| SCOP baja temperatura <sup>(2)</sup>                 | kWh/kWh | 4,10       | 3,87       | 4,00     | 3,84     | 4,21     | 4,16     | 4,04     |
| ηs,h baja temperatura <sup>(2)</sup>                 | %       | 161        | 152        | 157      | 151      | 165      | 163      | 159      |
| Clase energética en media temperatura <sup>(2)</sup> |         | A++        | A+         | A++      | A++      | A++      | A++      | A++      |
| SCOP media temperatura <sup>(2)</sup>                | kWh/kWh | 3,24       | 3,14       | 3,24     | 3,16     | 3,38     | 3,29     | 3,26     |
| ηs,h media temperatura <sup>(2)</sup>                | %       | 127        | 123        | 127      | 123      | 132      | 129      | 127      |
| Potencia sonora <sup>(3)</sup>                       | dB (A)  | 71         | 72         | 77       | 78       | 78       | 78       | 80       |
| Presión sonora <sup>(4)</sup>                        | dB (A)  | 39         | 40         | 45       | 46       | 46       | 46       | 48       |
| Alimentación eléctrica                               | V/Ph/Hz | 400/3+N/50 | 400/3+N/50 | 400/3/50 | 400/3/50 | 400/3/50 | 400/3/50 | 400/3/50 |
| Compresores / Circuitos                              | n° / n° | 2 / 1      | 2 / 1      | 2 / 1    | 2 / 1    | 2 / 1    | 2 / 1    | 2 / 1    |
| Ventiladores   | n°      | 2          | 2          | 2        | 2        | 2        | 2        | 2        |
| Refrigerante   |         | R410A      | R410A      | R410A    | R410A    | R410A    | R410A    | R410A    |
| Carga de gas   | kg      | 10,0       | 10,0       | 14,5     | 12,0     | 18,0     | 23,0     | 23,0     |
| Potencial de calentamiento global (GWP)              |         | 2088       | 2088       | 2088     | 2088     | 2088     | 2088     | 2088     |
| Carga en CO <sub>2</sub> equivalente                 | t       | 20,88      | 20,88      | 30,27    | 25,05    | 37,58    | 48,02    | 48,02    |
| Depósito acumulación                                 | l       | 100        | 100        | 100      | 100      | 300      | 300      | 300      |

| HA/XL/HH - P2S/P2U                                   |         | 1002     | 1202     | 1454     | 1654     | 1854     | 2154     |
|--|---------|----------|----------|----------|----------|----------|----------|
| Potencia térmica (EN14511) <sup>(1)</sup>            | kW      | 87,3     | 100,7    | 147,8    | 166,9    | 187,4    | 218,2    |
| Potencia absorbida (EN14511) <sup>(1)</sup>          | kW      | 20,0     | 23,8     | 33,5     | 38,7     | 43,1     | 51,3     |
| COP (EN14511) <sup>(1)</sup>                         | W/W     | 4,37     | 4,23     | 4,41     | 4,31     | 4,35     | 4,25     |
| Clase energética en baja temperatura <sup>(2)</sup>  |         | A++      | A++      | A++      | A++      | A++      | A++      |
| SCOP baja temperatura <sup>(2)</sup>                 | kWh/kWh | 3,91     | 3,84     | 3,93     | 3,90     | 3,88     | 3,88     |
| ηs,h baja temperatura <sup>(2)</sup>                 | %       | 153      | 151      | 154      | 153      | 152      | 152      |
| Clase energética en media temperatura <sup>(2)</sup> |         | A++      | A+       | A+       | A+       | A+       | A+       |
| SCOP media temperatura <sup>(2)</sup>                | kWh/kWh | 3,21     | 3,18     | 3,16     | 3,17     | 3,10     | 3,13     |
| ηs,h media temperatura <sup>(2)</sup>                | %       | 126      | 124      | 123      | 124      | 121      | 122      |
| Potencia sonora <sup>(3)</sup>                       | dB (A)  | 75       | 75       | 79       | 79       | 80       | 80       |
| Presión sonora <sup>(4)</sup>                        | dB (A)  | 43       | 43       | 47       | 47       | 48       | 48       |
| HE/XL/HH - P2S/P2U                                   |         | 1002     | 1202     | 1454     | 1654     | 1854     | 2154     |
| Potencia térmica (EN14511) <sup>(1)</sup>            | kW      | 87,2     | 100,7    | 147,6    | 166,6    | 187,6    | 218,2    |
| Potencia absorbida (EN14511) <sup>(1)</sup>          | kW      | 19,4     | 23,5     | 32,3     | 37,6     | 41,2     | 49,5     |
| COP (EN14511) <sup>(1)</sup>                         | W/W     | 4,49     | 4,29     | 4,57     | 4,43     | 4,55     | 4,41     |
| Clase energética en baja temperatura <sup>(2)</sup>  |         | A++      | A++      | A++      | A++      | A++      | A++      |
| SCOP baja temperatura <sup>(2)</sup>                 | kWh/kWh | 4,06     | 3,93     | 4,10     | 4,00     | 3,94     | 3,92     |
| ηs,h baja temperatura <sup>(2)</sup>                 | %       | 160      | 154      | 161      | 157      | 154      | 154      |
| Clase energética en media temperatura <sup>(2)</sup> |         | A++      | A++      | A++      | A++      | A++      | A++      |
| SCOP media temperatura <sup>(2)</sup>                | kWh/kWh | 3,33     | 3,25     | 3,28     | 3,29     | 3,28     | 3,28     |
| ηs,h media temperatura <sup>(2)</sup>                | %       | 130      | 127      | 128      | 129      | 128      | 128      |
| Potencia sonora <sup>(3)</sup>                       | dB (A)  | 82       | 81       | 85       | 85       | 87       | 87       |
| Presión sonora <sup>(4)</sup>                        | dB (A)  | 50       | 49       | 53       | 53       | 55       | 55       |
| Alimentación eléctrica                               | V/Ph/Hz | 400/3/50 | 400/3/50 | 400/3/50 | 400/3/50 | 400/3/50 | 400/3/50 |
| Compresores / Circuitos                              | n° / n° | 2 / 1    | 2 / 1    | 4/2      | 4/2      | 4/2      | 4/2      |
| Ventiladores   | n°      | 2        | 2        | 4        | 4        | 6        | 6        |
| Refrigerante   |         | R410A    | R410A    | R410A    | R410A    | R410A    | R410A    |
| Carga de gas   | kg      | 27,0     | 27,0     | 50,0     | 50,0     | 55,0     | 55,0     |
| Potencial de calentamiento global (GWP)              |         | 2088     | 2088     | 2088     | 2088     | 2088     | 2088     |
| Carga en CO <sub>2</sub> equivalente                 | t       | 56,37    | 56,37    | 104,40   | 104,40   | 114,84   | 114,84   |
| Depósito acumulación                                 | l       | 300      | 300      | 500      | 500      | 500      | 500      |

Las prestaciones están referidas a las siguientes condiciones:

- (1) Calefacción: Temperatura aire exterior bulbo seco 7°C, bulbo húmedo 6°C, Agua 30/35°C.  
 (2) Condiciones medias, Reg EU 811/2013.

(3) Nivel de potencia sonora calculado según ISO 3744.

(4) Nivel de presión sonora medido en campo abierto, a 10 metros de la unidad según ISO 3744.

Versión solo calefacción (HH)

| HE/NN/HH - P2S/P2U                                   |         | 252        | 312      | 452      | 502      | 602      | 752      | 852      |
|--|---------|------------|----------|----------|----------|----------|----------|----------|
| Potencia térmica (EN14511) <sup>(1)</sup>            | kW      | 23,4       | 30,5     | 41,1     | 54,2     | 60,7     | 70,4     | 79,5     |
| Potencia absorbida (EN14511) <sup>(1)</sup>          | kW      | 5,0        | 6,4      | 8,8      | 11,7     | 12,4     | 14,7     | 17,41    |
| COP (EN14511) <sup>(1)</sup>                         | W/W     | 4,69       | 4,75     | 4,69     | 4,64     | 4,89     | 4,78     | 4,56     |
| Clase energética en baja temperatura <sup>(2)</sup>  |         | A++        | A++      | A++      | A++      | A++      | A++      | A++      |
| SCOP baja temperatura <sup>(2)</sup>                 | kWh/kWh | 4,30       | 4,35     | 4,23     | 4,10     | 4,37     | 4,40     | 4,22     |
| ηs,h baja temperatura <sup>(2)</sup>                 | %       | 169        | 171      | 166      | 161      | 172      | 173      | 166      |
| Clase energética en media temperatura <sup>(2)</sup> |         | A++        | A++      | A++      | A++      | A++      | A++      | A++      |
| SCOP media temperatura <sup>(2)</sup>                | kWh/kWh | 3,34       | 3,48     | 3,42     | 3,34     | 3,47     | 3,45     | 3,38     |
| ηs,h media temperatura <sup>(2)</sup>                | %       | 131        | 136      | 134      | 131      | 136      | 135      | 132      |
| Potencia sonora <sup>(3)</sup>                       | dB (A)  | 68         | 69       | 71       | 71       | 71       | 72       | 72       |
| Presión sonora <sup>(4)</sup>                        | dB (A)  | 36         | 37       | 39       | 39       | 39       | 40       | 40       |
| Alimentación eléctrica                               | V/Ph/Hz | 400/3+N/50 | 400/3/50 | 400/3/50 | 400/3/50 | 400/3/50 | 400/3/50 | 400/3/50 |
| Compresores / Circuitos                              | n° / n° | 2 / 1      | 2 / 1    | 2 / 1    | 2 / 1    | 2 / 1    | 2 / 1    | 2 / 1    |
| Ventiladores   | n°      | 2          | 2        | 2        | 2        | 2        | 2        | 2        |
| Refrigerante   |         | R410A      | R410A    | R410A    | R410A    | R410A    | R410A    | R410A    |
| Carga de gas   | kg      | 10,0       | 10,0     | 18,0     | 23,0     | 18,0     | 23,0     | 23,0     |
| Potencial de calentamiento global (GWP)              |         | 2088,0     | 2088     | 2088     | 2088     | 2088     | 2088     | 2088     |
| Carga en CO <sub>2</sub> equivalente                 | t       | 20,88      | 20,88    | 37,58    | 48,02    | 37,58    | 48,02    | 48,02    |

| HE/NN/HH - P2S/P2U                                   |         | 1002     | 1202     | 1454     | 1654     | 1854     | 2154     |
|--|---------|----------|----------|----------|----------|----------|----------|
| Potencia térmica (EN14511) <sup>(1)</sup>            | kW      | 90,3     | 104,9    | 146,7    | 165,1    | 184,7    | 214,0    |
| Potencia absorbida (EN14511) <sup>(1)</sup>          | kW      | 18,6     | 22,1     | 31,5     | 36,6     | 40,0     | 48,0     |
| COP (EN14511) <sup>(1)</sup>                         | W/W     | 4,87     | 4,75     | 4,66     | 4,51     | 4,62     | 4,46     |
| Clase energética en baja temperatura <sup>(2)</sup>  |         | A++      | A++      | A++      | A++      | A++      | A++      |
| SCOP baja temperatura <sup>(2)</sup>                 | kWh/kWh | 4,42     | 4,31     | 4,31     | 4,15     | 4,23     | 4,12     |
| ηs,h baja temperatura <sup>(2)</sup>                 | %       | 174      | 169      | 169      | 163      | 166      | 162      |
| Clase energética en media temperatura <sup>(2)</sup> |         | A++      | A++      | A++      | A++      | A++      | A++      |
| SCOP media temperatura <sup>(2)</sup>                | kWh/kWh | 3,52     | 3,50     | 3,41     | 3,40     | 3,47     | 3,42     |
| ηs,h media temperatura <sup>(2)</sup>                | %       | 138      | 137      | 134      | 133      | 136      | 134      |
| Potencia sonora <sup>(3)</sup>                       | dB (A)  | 72       | 72       | 74       | 74       | 75       | 75       |
| Presión sonora <sup>(4)</sup>                        | dB (A)  | 40       | 40       | 42       | 42       | 43       | 43       |
| Alimentación eléctrica                               | V/Ph/Hz | 400/3/50 | 400/3/50 | 400/3/50 | 400/3/50 | 400/3/50 | 400/3/50 |
| Compresores / Circuitos                              | n° / n° | 2 / 1    | 2 / 1    | 4/2      | 4/2      | 4/2      | 4/2      |
| Ventiladores   | n°      | 3        | 3        | 4        | 4        | 6        | 6        |
| Refrigerante   |         | R410A    | R410A    | R410A    | R410A    | R410A    | R410A    |
| Carga de gas   | kg      | 36,0     | 36,0     | 50,0     | 50,0     | 55,0     | 55,0     |
| Potencial de calentamiento global (GWP)              |         | 2088     | 2088     | 2088     | 2088     | 2088     | 2088     |
| Carga en CO <sub>2</sub> equivalente                 | t       | 75,16    | 75,16    | 104,40   | 104,40   | 114,84   | 114,84   |

Las prestaciones están referidas a las siguientes condiciones:

(1) Calefacción: Temperatura aire exterior bulbo seco 7°C, bulbo húmedo 6°C, Agua 30/35°C.

(2) Condiciones medias, Reg EU 811/2013.

(3) Nivel de potencia sonora calculado según ISO 3744.

(4) Nivel de presión sonora medido en campo abierto, a 10 metros de la unidad según ISO 3744.

Versión reversible calor/frío (RV)

| SA/LS/RV - P2S/P2U                                   |         | 242        | 292        | 432      | 492      | 592      | 752      | 852      |
|--|---------|------------|------------|----------|----------|----------|----------|----------|
| Potencia térmica (EN14511) <sup>(1)</sup>            | kW      | 23,7       | 28,3       | 42,1     | 50,9     | 55,0     | 67,8     | 74,5     |
| Potencia absorbida (EN14511) <sup>(1)</sup>          | kW      | 5,5        | 6,8        | 10,3     | 12,3     | 13,4     | 16,3     | 18,3     |
| COP (EN14511) <sup>(1)</sup>                         | W/W     | 4,31       | 4,16       | 4,11     | 4,14     | 4,12     | 4,16     | 4,07     |
| Clase energética en baja temperatura <sup>(2)</sup>  |         | A+         | A+         | A+       | A+       | A+       | A+       | A+       |
| SCOP baja temperatura <sup>(2)</sup>                 | kWh/kWh | 3,75       | 3,77       | 3,39     | 3,33     | 3,49     | 3,70     | 3,62     |
| ηs,h baja temperatura <sup>(2)</sup>                 | %       | 147        | 148        | 133      | 130      | 137      | 145      | 142      |
| Clase energética en media temperatura <sup>(2)</sup> |         | A+         | A+         | A+       | A+       | A+       | A+       | A+       |
| SCOP media temperatura <sup>(2)</sup>                | kWh/kWh | 3,04       | 3,07       | 2,89     | 2,87     | 2,93     | 3,06     | 3,03     |
| ηs,h media temperatura <sup>(2)</sup>                | %       | 119        | 120        | 112      | 112      | 114      | 119      | 118      |
| Potencia frigorífica (EN14511) <sup>(3)</sup>        | kW      | 22,5       | 29,5       | 36,4     | 46,1     | 53,6     | 61,6     | 74,3     |
| Potencia absorbida (EN14511) <sup>(3)</sup>          | kW      | 7,1        | 9,1        | 12,9     | 16,4     | 19,3     | 22,3     | 25,5     |
| EER (EN14511) <sup>(3)</sup>                         | W/W     | 3,15       | 3,24       | 2,82     | 2,80     | 2,78     | 2,76     | 2,91     |
| Potencia sonora <sup>(4)</sup>                       | dB (A)  | 78         | 78         | 79       | 80       | 80       | 80       | 80       |
| Presión sonora <sup>(5)</sup>                        | dB (A)  | 46         | 46         | 47       | 48       | 48       | 48       | 48       |
| SE/LS/RV - P2S/P2U                                   |         | 242        | 292        | 432      | 492      | 592      | 752      | 852      |
| Potencia térmica (EN14511) <sup>(1)</sup>            | kW      | 23,7       | 28,3       | 42,1     | 50,5     | 55,2     | 67,8     | 74,7     |
| Potencia absorbida (EN14511) <sup>(1)</sup>          | kW      | 5,3        | 6,7        | 9,9      | 12,8     | 13,8     | 16,1     | 18,2     |
| COP (EN14511) <sup>(1)</sup>                         | W/W     | 4,47       | 4,22       | 4,25     | 3,95     | 4,00     | 4,21     | 4,10     |
| Clase energética en baja temperatura <sup>(2)</sup>  |         | A++        | A++        | A+       | A+       | A+       | A+       | A+       |
| SCOP baja temperatura <sup>(2)</sup>                 | kWh/kWh | 3,95       | 3,87       | 3,58     | 3,45     | 3,59     | 3,79     | 3,68     |
| ηs,h baja temperatura <sup>(2)</sup>                 | %       | 155        | 152        | 140      | 135      | 141      | 149      | 144      |
| Clase energética en media temperatura <sup>(2)</sup> |         | A+         | A+         | A+       | A+       | A+       | A+       | A+       |
| SCOP media temperatura <sup>(2)</sup>                | kWh/kWh | 3,17       | 3,13       | 3,02     | 2,99     | 3,02     | 3,13     | 3,10     |
| ηs,h media temperatura <sup>(2)</sup>                | %       | 124        | 122        | 118      | 116      | 118      | 122      | 121      |
| Potencia frigorífica (EN14511) <sup>(3)</sup>        | kW      | 22,65      | 29,92      | 36,5     | 46,43    | 53,75    | 61,94    | 74,64    |
| Potencia absorbida (EN14511) <sup>(3)</sup>          | kW      | 7,1        | 9,0        | 12,8     | 16,2     | 19,2     | 21,9     | 25,4     |
| EER (EN14511) <sup>(3)</sup>                         | W/W     | 3,19       | 3,32       | 2,86     | 2,86     | 2,81     | 2,83     | 2,94     |
| Potencia sonora <sup>(4)</sup>                       | dB (A)  | 82         | 82         | 83       | 84       | 84       | 83       | 84       |
| Presión sonora <sup>(5)</sup>                        | dB (A)  | 50         | 50         | 51       | 52       | 52       | 51       | 52       |
| Alimentación eléctrica                               | V/Ph/Hz | 400/3+N/50 | 400/3+N/50 | 400/3/50 | 400/3/50 | 400/3/50 | 400/3/50 | 400/3/50 |
| Compresores / Circuitos                              | n° / n° | 2 / 1      | 2 / 1      | 2 / 1    | 2 / 1    | 2 / 1    | 2 / 1    | 2 / 1    |
| Ventiladores   | n°      | 1          | 1          | 2        | 2        | 2        | 2        | 2        |
| Refrigerante   |         | R410A      | R410A      | R410A    | R410A    | R410A    | R410A    | R410A    |
| Carga de gas   | kg      | 10,0       | 10,0       | 10,0     | 12,0     | 12,0     | 18,0     | 19,0     |
| Potencial de calentamiento global (GWP)              |         | 2088       | 2088       | 2088     | 2088     | 2088     | 2088     | 2088     |
| Carga en CO <sub>2</sub> equivalente                 | t       | 20,88      | 20,88      | 20,88    | 25,05    | 25,05    | 37,58    | 39,67    |
| Depósito acumulación                                 | l       | 100        | 100        | 100      | 100      | 100      | 300      | 300      |
| SA/LS/RV - P2S/P2U                                   |         | 1002       | 1202       | 1454     | 1654     | 1854     | 2154     |          |
| Potencia térmica (EN14511) <sup>(1)</sup>            | kW      | 88,5       | 102,5      | 145,3    | 162,9    | 180,2    | 205,4    |          |
| Potencia absorbida (EN14511) <sup>(1)</sup>          | kW      | 21,1       | 25,8       | 35,2     | 41,2     | 43,6     | 52,9     |          |
| COP (EN14511) <sup>(1)</sup>                         | W/W     | 4,21       | 3,98       | 4,13     | 3,96     | 4,13     | 3,88     |          |
| Clase energética en baja temperatura <sup>(2)</sup>  |         | A+         | A+         | A+       | A+       | A+       | A+       |          |
| SCOP baja temperatura <sup>(2)</sup>                 | kWh/kWh | 3,61       | 3,60       | 3,44     | 3,42     | 3,43     | 3,42     |          |
| ηs,h baja temperatura <sup>(2)</sup>                 | %       | 141        | 141        | 135      | 134      | 134      | 134      |          |
| Clase energética en media temperatura <sup>(2)</sup> |         | A+         | A+         | A+       | A+       | A+       | A+       |          |
| SCOP media temperatura <sup>(2)</sup>                | kWh/kWh | 3,01       | 2,99       | 2,85     | 2,90     | 2,92     | 2,95     |          |
| ηs,h media temperatura <sup>(2)</sup>                | %       | 117        | 117        | 111      | 113      | 114      | 115      |          |
| Potencia frigorífica (EN14511) <sup>(3)</sup>        | kW      | 77,9       | 90,4       | 125,8    | 142,0    | 155,1    | 177,9    |          |
| Potencia absorbida (EN14511) <sup>(3)</sup>          | kW      | 26,9       | 32,6       | 44,1     | 51,7     | 55,3     | 68,6     |          |
| EER (EN14511) <sup>(3)</sup>                         | W/W     | 2,89       | 2,77       | 2,85     | 2,75     | 2,80     | 2,59     |          |
| Potencia sonora <sup>(4)</sup>                       | dB (A)  | 80         | 80         | 87       | 87       | 88       | 89       |          |
| Presión sonora <sup>(5)</sup>                        | dB (A)  | 48         | 48         | 55       | 55       | 56       | 57       |          |
| SE/LS/RV - P2S/P2U                                   |         | 1002       | 1202       | 1454     | 1654     | 1854     | 2154     |          |
| Potencia térmica (EN14511) <sup>(1)</sup>            | kW      | 88,2       | 102,5      | 146,0    | 164,3    | 181,3    | 208,1    |          |
| Potencia absorbida (EN14511) <sup>(1)</sup>          | kW      | 20,7       | 25,4       | 33,6     | 39,03    | 41,91    | 50,66    |          |
| COP (EN14511) <sup>(1)</sup>                         | W/W     | 4,26       | 4,03       | 4,35     | 4,21     | 4,33     | 4,11     |          |
| Clase energética en baja temperatura <sup>(2)</sup>  |         | A+         | A+         | A+       | A+       | A+       | A+       |          |
| SCOP baja temperatura <sup>(2)</sup>                 | kWh/kWh | 3,69       | 3,70       | 3,63     | 3,57     | 3,69     | 3,63     |          |
| ηs,h baja temperatura <sup>(2)</sup>                 | %       | 145        | 145        | 142      | 140      | 145      | 142      |          |
| Clase energética en media temperatura <sup>(2)</sup> |         | A+         | A+         | A+       | A+       | A+       | A+       |          |
| SCOP media temperatura <sup>(2)</sup>                | kWh/kWh | 3,10       | 3,06       | 2,95     | 2,99     | 3,06     | 3,07     |          |
| ηs,h media temperatura <sup>(2)</sup>                | %       | 121        | 120        | 115      | 117      | 120      | 120      |          |
| Potencia frigorífica (EN14511) <sup>(3)</sup>        | kW      | 78,1       | 90,9       | 126,4    | 143,1    | 156,3    | 179,3    |          |
| Potencia absorbida (EN14511) <sup>(3)</sup>          | kW      | 25,0       | 32,1       | 41,7     | 49,5     | 53,5     | 66,1     |          |
| EER (EN14511) <sup>(3)</sup>                         | W/W     | 3,13       | 2,83       | 3,03     | 2,89     | 2,92     | 2,71     |          |
| Potencia sonora <sup>(4)</sup>                       | dB (A)  | 84         | 84         | 85       | 85       | 86       | 86       |          |
| Presión sonora <sup>(5)</sup>                        | dB (A)  | 52         | 52         | 53       | 53       | 54       | 54       |          |
| Alimentación eléctrica                               | V/Ph/Hz | 400/3/50   | 400/3/50   | 400/3/50 | 400/3/50 | 400/3/50 | 400/3/50 |          |
| Compresores / Circuitos                              | n° / n° | 2 / 1      | 2 / 1      | 4/2      | 4/2      | 4/2      | 4/2      |          |
| Ventiladores   | n°      | 3          | 4          | 4        | 4        | 4        | 4        |          |
| Refrigerante   |         | R410A      | R410A      | R410A    | R410A    | R410A    | R410A    |          |
| Carga de gas   | kg      | 23,0       | 23,0       | 45,0     | 45,0     | 50,0     | 50,0     |          |
| Potencial de calentamiento global (GWP)              |         | 2088       | 2088       | 2088     | 2088     | 2088     | 2088     |          |
| Carga en CO <sub>2</sub> equivalente                 | t       | 48,02      | 48,02      | 93,96    | 93,96    | 104,40   | 104,40   |          |
| Depósito acumulación                                 | l       | 300        | 300        | 500      | 500      | 500      | 500      |          |

Las prestaciones están referidas a las siguientes condiciones:

(1) Calefacción: Temperatura aire exterior bulbo seco 7°C, bulbo húmedo 6°C, Agua 30/35°C.

(2) Condiciones medias, Reg EU 811/2013.

(3) Refrigeración: Temperatura aire exterior 35°C, Agua 12/7°C.

(4) Nivel de potencia sonora calculado según ISO 3744.

(5) Nivel de presión sonora medido en campo abierto, a 10 metros de la unidad según ISO 3744.



Versión reversible calor/frío (RV)

| HA/LS/RV - P2S/P2U                                   |         | 242        | 292        | 432      | 492      | 602      | 752      | 852      |
|--|---------|------------|------------|----------|----------|----------|----------|----------|
| Potencia térmica (EN14511) <sup>(1)</sup>            | kW      | 23,8       | 29,4       | 41,6     | 51,2     | 58,0     | 66,7     | 80,8     |
| Potencia absorbida (EN14511) <sup>(1)</sup>          | kW      | 5,3        | 6,8        | 9,7      | 12,4     | 13,0     | 15,6     | 19,6     |
| COP (EN14511) <sup>(1)</sup>                         | W/W     | 4,51       | 4,31       | 4,29     | 4,12     | 4,45     | 4,29     | 4,13     |
| Clase energética en baja temperatura <sup>(2)</sup>  |         | A++        | A++        | A+       | A+       | A++      | A++      | A+       |
| SCOP baja temperatura <sup>(2)</sup>                 | kWh/kWh | 3,96       | 3,89       | 3,63     | 3,55     | 3,94     | 3,95     | 3,76     |
| ηs,h baja temperatura <sup>(2)</sup>                 | %       | 155        | 153        | 142      | 139      | 155      | 155      | 147      |
| Clase energética en media temperatura <sup>(2)</sup> |         | A+         | A+         | A+       | A+       | A++      | A+       | A+       |
| SCOP media temperatura <sup>(2)</sup>                | kWh/kWh | 3,18       | 3,15       | 2,99     | 2,98     | 3,21     | 3,16     | 3,01     |
| ηs,h media temperatura <sup>(2)</sup>                | %       | 124        | 123        | 117      | 116      | 126      | 123      | 117      |
| Potencia frigorífica (EN14511) <sup>(3)</sup>        | kW      | 22,9       | 30,1       | 37,5     | 46,7     | 52,8     | 62,5     | 71,6     |
| Potencia absorbida (EN14511) <sup>(3)</sup>          | kW      | 7,0        | 9,0        | 12,7     | 16,1     | 18,1     | 21,6     | 24,6     |
| EER (EN14511) <sup>(3)</sup>                         | W/W     | 3,25       | 3,36       | 2,97     | 2,90     | 2,91     | 2,89     | 2,91     |
| Potencia sonora <sup>(4)</sup>                       | dB (A)  | 78         | 78         | 78       | 79       | 80       | 80       | 83       |
| Presión sonora <sup>(5)</sup>                        | dB (A)  | 46         | 46         | 46       | 47       | 48       | 48       | 51       |
| HE/LS/RV - P2S/P2U                                   |         | 242        | 292        | 432      | 492      | 602      | 752      | 852      |
| Potencia térmica (EN14511) <sup>(1)</sup>            | kW      | 24,0       | 29,5       | 41,8     | 50,3     | 58,3     | 66,9     | 81,3     |
| Potencia absorbida (EN14511) <sup>(1)</sup>          | kW      | 5,2        | 6,7        | 9,5      | 12,2     | 12,8     | 15,3     | 18,9     |
| COP (EN14511) <sup>(1)</sup>                         | W/W     | 4,61       | 4,38       | 4,40     | 4,12     | 4,56     | 4,37     | 4,31     |
| Clase energética en baja temperatura <sup>(2)</sup>  |         | A++        | A++        | A++      | A++      | A++      | A++      | A++      |
| SCOP baja temperatura <sup>(2)</sup>                 | kWh/kWh | 4,10       | 3,96       | 3,87     | 3,83     | 4,08     | 4,06     | 3,83     |
| ηs,h baja temperatura <sup>(2)</sup>                 | %       | 161        | 156        | 152      | 150      | 160      | 159      | 150      |
| Clase energética en media temperatura <sup>(2)</sup> |         | A++        | A++        | A+       | A+       | A++      | A++      | A+       |
| SCOP media temperatura <sup>(2)</sup>                | kWh/kWh | 3,25       | 3,21       | 3,12     | 3,15     | 3,29     | 3,23     | 3,07     |
| ηs,h media temperatura <sup>(2)</sup>                | %       | 127        | 125        | 122      | 123      | 129      | 126      | 120      |
| Potencia frigorífica (EN14511) <sup>(3)</sup>        | kW      | 22,9       | 30,2       | 37,5     | 45,6     | 52,9     | 62,5     | 71,6     |
| Potencia absorbida (EN14511) <sup>(3)</sup>          | kW      | 7,0        | 8,8        | 12,7     | 16,7     | 17,9     | 21,3     | 24,4     |
| EER (EN14511) <sup>(3)</sup>                         | W/W     | 3,27       | 3,42       | 2,96     | 2,73     | 2,95     | 2,64     | 2,94     |
| Potencia sonora <sup>(4)</sup>                       | dB (A)  | 82         | 82         | 80       | 81       | 83       | 83       | 86       |
| Presión sonora <sup>(5)</sup>                        | dB (A)  | 50         | 50         | 48       | 49       | 51       | 51       | 54       |
| Alimentación eléctrica                               | V/Ph/Hz | 400/3+N/50 | 400/3+N/50 | 400/3/50 | 400/3/50 | 400/3/50 | 400/3/50 | 400/3/50 |
| Compresores / Circuitos                              | n° / n° | 2 / 1      | 2 / 1      | 2 / 1    | 2 / 1    | 2 / 1    | 2 / 1    | 2 / 1    |
| Ventiladores   | n°      | 1          | 1          | 2        | 2        | 2        | 2        | 2        |
| Refrigerante   |         | R410A      | R410A      | R410A    | R410A    | R410A    | R410A    | R410A    |
| Carga de gas   | kg      | 10,0       | 10,0       | 14,5     | 12,0     | 18,0     | 23,0     | 23,0     |
| Potencial de calentamiento global (GWP)              |         | 2088       | 2088       | 2088     | 2088     | 2088     | 2088     | 2088     |
| Carga en CO <sub>2</sub> equivalente                 | t       | 20,88      | 20,88      | 30,27    | 25,05    | 37,58    | 48,02    | 48,02    |
| Depósito acumulación                                 | l       | 100        | 100        | 100      | 100      | 300      | 300      | 300      |
| HA/LS/RV - P2S/P2U                                   |         | 1002       | 1202       | 1454     | 1654     | 1854     | 2154     |          |
| Potencia térmica (EN14511) <sup>(1)</sup>            | kW      | 88,4       | 102,5      | 145,6    | 163,7    | 181,9    | 210,2    |          |
| Potencia absorbida (EN14511) <sup>(1)</sup>          | kW      | 21,4       | 25,3       | 35,2     | 40,7     | 43,8     | 52,2     |          |
| COP (EN14511) <sup>(1)</sup>                         | W/W     | 4,13       | 4,05       | 4,14     | 4,02     | 4,16     | 4,02     |          |
| Clase energética en baja temperatura <sup>(2)</sup>  |         | A+         | A+         | A+       | A+       | A+       | A+       |          |
| SCOP baja temperatura <sup>(2)</sup>                 | kWh/kWh | 3,80       | 3,78       | 3,74     | 3,65     | 3,79     | 3,78     |          |
| ηs,h baja temperatura <sup>(2)</sup>                 | %       | 149        | 148        | 147      | 143      | 149      | 148      |          |
| Clase energética en media temperatura <sup>(2)</sup> |         | A+         | A+         | A+       | A+       | A+       | A+       |          |
| SCOP media temperatura <sup>(2)</sup>                | kWh/kWh | 3,05       | 3,06       | 3,05     | 3,03     | 3,12     | 3,16     |          |
| ηs,h media temperatura <sup>(2)</sup>                | %       | 119        | 120        | 119      | 118      | 122      | 123      |          |
| Potencia frigorífica (EN14511) <sup>(3)</sup>        | kW      | 78,1       | 90,2       | 127,4    | 143,5    | 157,8    | 180,9    |          |
| Potencia absorbida (EN14511) <sup>(3)</sup>          | kW      | 26,6       | 32,2       | 42,4     | 50,8     | 53,6     | 66,5     |          |
| EER (EN14511) <sup>(3)</sup>                         | W/W     | 2,94       | 2,80       | 3,01     | 2,82     | 2,94     | 2,72     |          |
| Potencia sonora <sup>(4)</sup>                       | dB (A)  | 83         | 83         | 84       | 85       | 85       | 85       |          |
| Presión sonora <sup>(5)</sup>                        | dB (A)  | 51         | 51         | 52       | 53       | 53       | 53       |          |
| HE/LS/RV - P2S/P2U                                   |         | 1002       | 1202       | 1454     | 1654     | 1854     | 2154     |          |
| Potencia térmica (EN14511) <sup>(1)</sup>            | kW      | 88,5       | 102,7      | 145,2    | 163,2    | 181,3    | 209,6    |          |
| Potencia absorbida (EN14511) <sup>(1)</sup>          | kW      | 20,6       | 24,6       | 33,4     | 38,9     | 41,9     | 50,5     |          |
| COP (EN14511) <sup>(1)</sup>                         | W/W     | 4,31       | 4,17       | 4,35     | 4,19     | 4,33     | 4,15     |          |
| Clase energética en baja temperatura <sup>(2)</sup>  |         | A++        | A++        | A++      | A++      | A++      | A++      |          |
| SCOP baja temperatura <sup>(2)</sup>                 | kWh/kWh | 3,85       | 3,84       | 3,88     | 3,88     | 3,89     | 3,89     |          |
| ηs,h baja temperatura <sup>(2)</sup>                 | %       | 151        | 151        | 152      | 152      | 153      | 153      |          |
| Clase energética en media temperatura <sup>(2)</sup> |         | A+         | A+         | A+       | A+       | A+       | A+       |          |
| SCOP media temperatura <sup>(2)</sup>                | kWh/kWh | 3,14       | 3,13       | 3,10     | 3,15     | 3,17     | 3,19     |          |
| ηs,h media temperatura <sup>(2)</sup>                | %       | 123        | 122        | 121      | 123      | 124      | 124      |          |
| Potencia frigorífica (EN14511) <sup>(3)</sup>        | kW      | 78,2       | 90,8       | 126,8    | 142,8    | 157,0    | 180,1    |          |
| Potencia absorbida (EN14511) <sup>(3)</sup>          | kW      | 26,1       | 31,3       | 42,0     | 50,5     | 53,4     | 66,2     |          |
| EER (EN14511) <sup>(3)</sup>                         | W/W     | 3,00       | 2,90       | 3,02     | 2,83     | 2,94     | 2,72     |          |
| Potencia sonora <sup>(4)</sup>                       | dB (A)  | 86         | 86         | 87       | 88       | 89       | 88       |          |
| Presión sonora <sup>(5)</sup>                        | dB (A)  | 55         | 55         | 55       | 56       | 57       | 56       |          |
| Alimentación eléctrica                               | V/Ph/Hz | 400/3/50   | 400/3/50   | 400/3/50 | 400/3/50 | 400/3/50 | 400/3/50 |          |
| Compresores / Circuitos                              | n° / n° | 2 / 1      | 2 / 1      | 4 / 2    | 4 / 2    | 4 / 2    | 4 / 2    |          |
| Ventiladores   | n°      | 2          | 2          | 3        | 3        | 3        | 3        |          |
| Refrigerante   |         | R410A      | R410A      | R410A    | R410A    | R410A    | R410A    |          |
| Carga de gas   | kg      | 27,0       | 27,0       | 45,0     | 45,0     | 50,0     | 50,0     |          |
| Potencial de calentamiento global (GWP)              |         | 2088       | 2088       | 2088     | 2088     | 2088     | 2088     |          |
| Carga en CO <sub>2</sub> equivalente                 | t       | 56,37      | 56,37      | 93,96    | 93,96    | 104,40   | 104,40   |          |
| Depósito acumulación                                 | l       | 300        | 300        | 500      | 500      | 500      | 500      |          |

Las prestaciones están referidas a las siguientes condiciones:

(1) Calefacción: Temperatura aire exterior bulbo seco 7°C, bulbo húmedo 6°C, Agua 30/35°C.

(2) Condiciones medias, Reg ISO 811/2013.

(3) Refrigeración: Temperatura aire exterior 35°C, Agua 12/7°C.

(4) Nivel de potencia sonora calculado según ISO 3744.

(5) Nivel de presión sonora medido en campo abierto, a 10 metros de la unidad según ISO 3744.

Versión reversible calor/frío (RV)

| HA/XL/RV - P2S/P2U                                   |         | 252        | 302        | 432      | 492      | 602      | 752      | 852      |
|--|---------|------------|------------|----------|----------|----------|----------|----------|
| Potencia térmica (EN14511) <sup>(1)</sup>            | kW      | 24,0       | 29,6       | 41,1     | 48,9     | 57,4     | 65,5     | 80,1     |
| Potencia absorbida (EN14511) <sup>(1)</sup>          | kW      | 5,5        | 7,0        | 9,5      | 12,1     | 12,9     | 15,2     | 18,4     |
| COP (EN14511) <sup>(1)</sup>                         | W/W     | 4,40       | 4,24       | 4,35     | 4,04     | 4,46     | 4,31     | 4,35     |
| Clase energética en baja temperatura <sup>(2)</sup>  |         | A++        | A++        | A++      | A++      | A++      | A++      | A++      |
| SCOP baja temperatura <sup>(2)</sup>                 | kWh/kWh | 3,83       | 3,84       | 3,84     | 3,83     | 4,03     | 4,01     | 3,83     |
| ηs,h baja temperatura <sup>(2)</sup>                 | %       | 150        | 151        | 151      | 150      | 158      | 158      | 150      |
| Clase energética en media temperatura <sup>(2)</sup> |         | A+         | A+         | A+       | A+       | A++      | A+       | A+       |
| SCOP media temperatura <sup>(2)</sup>                | kWh/kWh | 3,05       | 3,13       | 3,11     | 3,14     | 3,27     | 3,20     | 3,13     |
| ηs,h media temperatura <sup>(2)</sup>                | %       | 119        | 122        | 121      | 122      | 128      | 125      | 122      |
| Potencia frigorífica (EN14511) <sup>(3)</sup>        | kW      | 22,0       | 28,3       | 36,8     | 45,5     | 52,1     | 62,0     | 71,2     |
| Potencia absorbida (EN14511) <sup>(3)</sup>          | kW      | 7,1        | 9,1        | 13,2     | 16,1     | 18,9     | 21,9     | 23,7     |
| EER (EN14511) <sup>(3)</sup>                         | W/W     | 3,10       | 3,13       | 2,78     | 2,82     | 2,75     | 2,83     | 3,00     |
| Potencia sonora <sup>(4)</sup>                       | dB (A)  | 72         | 72         | 73       | 74       | 74       | 74       | 74       |
| Presión sonora <sup>(5)</sup>                        | dB (A)  | 40         | 40         | 41       | 42       | 42       | 42       | 42       |
| HE/XL/RV - P2S/P2U                                   |         | 252        | 302        | 432      | 492      | 602      | 752      | 852      |
| Potencia térmica (EN14511) <sup>(1)</sup>            | kW      | 24,0       | 30,0       | 41,2     | 49,2     | 57,4     | 65,6     | 79,9     |
| Potencia absorbida (EN14511) <sup>(1)</sup>          | kW      | 5,2        | 6,8        | 9,2      | 11,8     | 12,6     | 15,1     | 17,8     |
| COP (EN14511) <sup>(1)</sup>                         | W/W     | 4,64       | 4,39       | 4,49     | 4,16     | 4,57     | 4,35     | 4,49     |
| Clase energética en baja temperatura <sup>(2)</sup>  |         | A++        | A++        | A++      | A++      | A++      | A++      | A++      |
| SCOP baja temperatura <sup>(2)</sup>                 | kWh/kWh | 4,10       | 3,87       | 4,00     | 3,84     | 4,21     | 4,16     | 4,04     |
| ηs,h baja temperatura <sup>(2)</sup>                 | %       | 161        | 152        | 157      | 151      | 165      | 163      | 159      |
| Clase energética en media temperatura <sup>(2)</sup> |         | A++        | A+         | A++      | A++      | A++      | A++      | A++      |
| SCOP media temperatura <sup>(2)</sup>                | kWh/kWh | 3,24       | 3,14       | 3,24     | 3,16     | 3,38     | 3,29     | 3,26     |
| ηs,h media temperatura <sup>(2)</sup>                | %       | 127        | 123        | 127      | 123      | 132      | 129      | 127      |
| Potencia frigorífica (EN14511) <sup>(3)</sup>        | kW      | 21,0       | 28,9       | 37,2     | 45,7     | 52,0     | 62,1     | 70,6     |
| Potencia absorbida (EN14511) <sup>(3)</sup>          | kW      | 7,0        | 9,1        | 12,7     | 16,0     | 18,8     | 21,8     | 24,2     |
| EER (EN14511) <sup>(3)</sup>                         | W/W     | 2,98       | 3,17       | 2,93     | 2,85     | 2,78     | 2,85     | 2,92     |
| Potencia sonora <sup>(4)</sup>                       | dB (A)  | 71         | 72         | 77       | 78       | 78       | 78       | 80       |
| Presión sonora <sup>(5)</sup>                        | dB (A)  | 39         | 40         | 45       | 46       | 46       | 46       | 48       |
| Alimentación eléctrica                               | V/Ph/Hz | 400/3+N/50 | 400/3+N/50 | 400/3/50 | 400/3/50 | 400/3/50 | 400/3/50 | 400/3/50 |
| Compresores / Circuitos                              | n° / n° | 2 / 1      | 2 / 1      | 2 / 1    | 2 / 1    | 2 / 1    | 2 / 1    | 2 / 1    |
| Ventiladores   | n°      | 2          | 2          | 2        | 2        | 2        | 2        | 2        |
| Refrigerante   |         | R410A      | R410A      | R410A    | R410A    | R410A    | R410A    | R410A    |
| Carga de gas   | kg      | 10,0       | 10,0       | 14,5     | 12,0     | 18,0     | 23,0     | 23,0     |
| Potencial de calentamiento global (GWP)              |         | 2088       | 2088       | 2088     | 2088     | 2088     | 2088     | 2088     |
| Carga en CO <sub>2</sub> equivalente                 | t       | 20,88      | 20,88      | 30,27    | 25,05    | 37,58    | 48,02    | 48,02    |
| Depósito acumulación                                 | l       | 100        | 100        | 100      | 100      | 300      | 300      | 300      |
| HA/XL/RV - P2S/P2U                                   |         | 1002       | 1202       | 1454     | 1654     | 1854     | 2154     |          |
| Potencia térmica (EN14511) <sup>(1)</sup>            | kW      | 87,3       | 100,7      | 147,8    | 166,9    | 187,4    | 218,2    |          |
| Potencia absorbida (EN14511) <sup>(1)</sup>          | kW      | 20,0       | 23,8       | 33,5     | 38,7     | 43,1     | 51,3     |          |
| COP (EN14511) <sup>(1)</sup>                         | W/W     | 4,37       | 4,23       | 4,41     | 4,31     | 4,35     | 4,25     |          |
| Clase energética en baja temperatura <sup>(2)</sup>  |         | A++        | A++        | A++      | A++      | A++      | A++      |          |
| SCOP baja temperatura <sup>(2)</sup>                 | kWh/kWh | 3,91       | 3,84       | 3,93     | 3,90     | 3,88     | 3,88     |          |
| ηs,h baja temperatura <sup>(2)</sup>                 | %       | 153        | 151        | 154      | 153      | 152      | 152      |          |
| Clase energética en media temperatura <sup>(2)</sup> |         | A++        | A+         | A+       | A+       | A+       | A+       |          |
| SCOP media temperatura <sup>(2)</sup>                | kWh/kWh | 3,21       | 3,18       | 3,16     | 3,17     | 3,10     | 3,13     |          |
| ηs,h media temperatura <sup>(2)</sup>                | %       | 126        | 124        | 123      | 124      | 121      | 122      |          |
| Potencia frigorífica (EN14511) <sup>(3)</sup>        | kW      | 77,1       | 88,7       | 126,6    | 143,4    | 158,7    | 184,3    |          |
| Potencia absorbida (EN14511) <sup>(3)</sup>          | kW      | 26,2       | 32,6       | 40,9     | 48,1     | 49,7     | 61,3     |          |
| EER (EN14511) <sup>(3)</sup>                         | W/W     | 2,95       | 2,72       | 3,10     | 2,98     | 3,19     | 3,01     |          |
| Potencia sonora <sup>(4)</sup>                       | dB (A)  | 75         | 75         | 79       | 79       | 80       | 80       |          |
| Presión sonora <sup>(5)</sup>                        | dB (A)  | 43         | 43         | 47       | 47       | 48       | 48       |          |
| HE/XL/RV - P2S/P2U                                   |         | 1002       | 1202       | 1454     | 1654     | 1854     | 2154     |          |
| Potencia térmica (EN14511) <sup>(1)</sup>            | kW      | 87,2       | 100,7      | 147,6    | 166,6    | 187,6    | 218,2    |          |
| Potencia absorbida (EN14511) <sup>(1)</sup>          | kW      | 19,4       | 23,5       | 32,3     | 37,6     | 41,2     | 49,5     |          |
| COP (EN14511) <sup>(1)</sup>                         | W/W     | 4,49       | 4,29       | 4,57     | 4,43     | 4,55     | 4,41     |          |
| Clase energética en baja temperatura <sup>(2)</sup>  |         | A++        | A++        | A++      | A++      | A++      | A++      |          |
| SCOP baja temperatura <sup>(2)</sup>                 | kWh/kWh | 4,06       | 3,93       | 4,10     | 4,00     | 3,94     | 3,92     |          |
| ηs,h baja temperatura <sup>(2)</sup>                 | %       | 160        | 154        | 161      | 157      | 154      | 154      |          |
| Clase energética en media temperatura <sup>(2)</sup> |         | A++        | A++        | A++      | A++      | A++      | A++      |          |
| SCOP media temperatura <sup>(2)</sup>                | kWh/kWh | 3,33       | 3,25       | 3,28     | 3,29     | 3,28     | 3,28     |          |
| ηs,h media temperatura <sup>(2)</sup>                | %       | 130        | 127        | 128      | 129      | 128      | 128      |          |
| Potencia frigorífica (EN14511) <sup>(3)</sup>        | kW      | 76,9       | 88,1       | 126,5    | 142,7    | 158,7    | 184,3    |          |
| Potencia absorbida (EN14511) <sup>(3)</sup>          | kW      | 26,3       | 32,9       | 40,3     | 48,4     | 49,7     | 60,3     |          |
| EER (EN14511) <sup>(3)</sup>                         | W/W     | 2,92       | 2,68       | 3,14     | 2,95     | 3,19     | 3,05     |          |
| Potencia sonora <sup>(4)</sup>                       | dB (A)  | 82         | 81         | 85       | 85       | 87       | 87       |          |
| Presión sonora <sup>(5)</sup>                        | dB (A)  | 50         | 49         | 53       | 53       | 55       | 55       |          |
| Alimentación eléctrica                               | V/Ph/Hz | 400/3/50   | 400/3/50   | 400/3/50 | 400/3/50 | 400/3/50 | 400/3/50 |          |
| Compresores / Circuitos                              | n° / n° | 2 / 1      | 2 / 1      | 4 / 2    | 4 / 2    | 4 / 2    | 4 / 2    |          |
| Ventiladores   | n°      | 2          | 2          | 4        | 4        | 6        | 6        |          |
| Refrigerante   |         | R410A      | R410A      | R410A    | R410A    | R410A    | R410A    |          |
| Carga de gas   | kg      | 27,0       | 27,0       | 50,0     | 50,0     | 55,0     | 55,0     |          |
| Potencial de calentamiento global (GWP)              |         | 2088       | 2088       | 2088     | 2088     | 2088     | 2088     |          |
| Carga en CO <sub>2</sub> equivalente                 | t       | 56,37      | 56,37      | 104,40   | 104,40   | 114,84   | 114,84   |          |
| Depósito acumulación                                 | l       | 300        | 300        | 500      | 500      | 500      | 500      |          |

Las prestaciones están referidas a las siguientes condiciones:

- (1) Calefacción: Temperatura aire exterior bulbo seco 7°C, bulbo húmedo 6°C, Agua 30/35°C.  
 (2) Condiciones medias, Reg EU 811/2013.

(3) Refrigeración: Temperatura aire exterior 35°C, Agua 12/7°C.

(4) Nivel de potencia sonora calculado según ISO 3744.

(5) Nivel de presión sonora medido en campo abierto, a 10 metros de la unidad según ISO 3744.



Versión reversible calor/frío (RV)

| HE/NN/RV - P2S/P2U                                   |         | 252        | 312      | 452      | 502      | 602      | 752      | 852      |
|--|---------|------------|----------|----------|----------|----------|----------|----------|
| Potencia térmica (EN14511) <sup>(1)</sup>            | kW      | 23,4       | 30,5     | 41,1     | 54,2     | 60,7     | 70,4     | 79,5     |
| Potencia absorbida (EN14511) <sup>(1)</sup>          | kW      | 5,0        | 6,4      | 8,8      | 11,7     | 12,4     | 14,7     | 17,41    |
| COP (EN14511) <sup>(1)</sup>                         | W/W     | 4,69       | 4,75     | 4,69     | 4,64     | 4,89     | 4,78     | 4,56     |
| Clase energética en baja temperatura <sup>(2)</sup>  |         | A++        | A++      | A++      | A++      | A++      | A++      | A++      |
| SCOP baja temperatura <sup>(2)</sup>                 | kWh/kWh | 4,30       | 4,35     | 4,23     | 4,10     | 4,37     | 4,40     | 4,22     |
| ηs,h baja temperatura <sup>(2)</sup>                 | %       | 169        | 171      | 166      | 161      | 172      | 173      | 166      |
| Clase energética en media temperatura <sup>(2)</sup> |         | A++        | A++      | A++      | A++      | A++      | A++      | A++      |
| SCOP media temperatura <sup>(2)</sup>                | kWh/kWh | 3,34       | 3,48     | 3,42     | 3,34     | 3,47     | 3,45     | 3,38     |
| ηs,h media temperatura <sup>(2)</sup>                | %       | 131        | 136      | 134      | 131      | 136      | 135      | 132      |
| Potencia frigorífica (EN14511) <sup>(3)</sup>        | kW      | 22,1       | 28,5     | 37,0     | 46,4     | 53,3     | 61,6     | 72,9     |
| Potencia absorbida (EN14511) <sup>(3)</sup>          | kW      | 6,9        | 9,1      | 12,6     | 14,9     | 16,8     | 20,9     | 25,1     |
| EER (EN14511) <sup>(3)</sup>                         | W/W     | 3,20       | 3,15     | 2,93     | 3,11     | 3,18     | 2,95     | 2,90     |
| Potencia sonora <sup>(4)</sup>                       | dB (A)  | 68         | 69       | 71       | 71       | 71       | 72       | 72       |
| Presión sonora <sup>(5)</sup>                        | dB (A)  | 36         | 37       | 39       | 39       | 39       | 40       | 40       |
| Alimentación eléctrica                               | V/Ph/Hz | 400/3+N/50 | 400/3/50 | 400/3/50 | 400/3/50 | 400/3/50 | 400/3/50 | 400/3/50 |
| Compresores / Circuitos                              | n° / n° | 2 / 1      | 2 / 1    | 2 / 1    | 2 / 1    | 2 / 1    | 2 / 1    | 2 / 1    |
| Ventiladores   | n°      | 2          | 2        | 2        | 2        | 2        | 2        | 2        |
| Refrigerante   |         | R410A      | R410A    | R410A    | R410A    | R410A    | R410A    | R410A    |
| Carga de gas   | kg      | 10,0       | 10,0     | 18,0     | 23,0     | 18,0     | 23,0     | 23,0     |
| Potencial de calentamiento global (GWP)              |         | 2088,0     | 2088     | 2088     | 2088     | 2088     | 2088     | 2088     |
| Carga en CO <sub>2</sub> equivalente                 | t       | 20,88      | 20,88    | 37,58    | 48,02    | 37,58    | 48,02    | 48,02    |

| HE/NN/RV - P2S/P2U                                   |         | 1002     | 1202     | 1454     | 1654     | 1854     | 2154     |
|--|---------|----------|----------|----------|----------|----------|----------|
| Potencia térmica (EN14511) <sup>(1)</sup>            | kW      | 90,3     | 104,9    | 146,7    | 165,1    | 184,7    | 214,0    |
| Potencia absorbida (EN14511) <sup>(1)</sup>          | kW      | 18,6     | 22,1     | 31,5     | 36,6     | 40,0     | 48,0     |
| COP (EN14511) <sup>(1)</sup>                         | W/W     | 4,87     | 4,75     | 4,66     | 4,51     | 4,62     | 4,46     |
| Clase energética en baja temperatura <sup>(2)</sup>  |         | A++      | A++      | A++      | A++      | A++      | A++      |
| SCOP baja temperatura <sup>(2)</sup>                 | kWh/kWh | 4,42     | 4,31     | 4,31     | 4,15     | 4,23     | 4,12     |
| ηs,h baja temperatura <sup>(2)</sup>                 | %       | 174      | 169      | 169      | 163      | 166      | 162      |
| Clase energética en media temperatura <sup>(2)</sup> |         | A++      | A++      | A++      | A++      | A++      | A++      |
| SCOP media temperatura <sup>(2)</sup>                | kWh/kWh | 3,52     | 3,50     | 3,41     | 3,40     | 3,47     | 3,42     |
| ηs,h media temperatura <sup>(2)</sup>                | %       | 138      | 137      | 134      | 133      | 136      | 134      |
| Potencia frigorífica (EN14511) <sup>(3)</sup>        | kW      | 79,0     | 91,9     | 124,7    | 139,5    | 156,5    | 179,9    |
| Potencia absorbida (EN14511) <sup>(3)</sup>          | kW      | 24,7     | 29,8     | 41,5     | 50,9     | 50,8     | 63,3     |
| EER (EN14511) <sup>(3)</sup>                         | W/W     | 3,20     | 3,08     | 3,01     | 2,74     | 3,08     | 2,84     |
| Potencia sonora <sup>(4)</sup>                       | dB (A)  | 72       | 72       | 74       | 74       | 75       | 75       |
| Presión sonora <sup>(5)</sup>                        | dB (A)  | 40       | 40       | 42       | 42       | 43       | 43       |
| Alimentación eléctrica                               | V/Ph/Hz | 400/3/50 | 400/3/50 | 400/3/50 | 400/3/50 | 400/3/50 | 400/3/50 |
| Compresores / Circuitos                              | n° / n° | 2 / 1    | 2 / 1    | 4/2      | 4/2      | 4/2      | 4/2      |
| Ventiladores   | n°      | 3        | 3        | 4        | 4        | 6        | 6        |
| Refrigerante   |         | R410A    | R410A    | R410A    | R410A    | R410A    | R410A    |
| Carga de gas   | kg      | 36,0     | 36,0     | 50,0     | 50,0     | 55,0     | 55,0     |
| Potencial de calentamiento global (GWP)              |         | 2088     | 2088     | 2088     | 2088     | 2088     | 2088     |
| Carga en CO <sub>2</sub> equivalente                 | t       | 75,16    | 75,16    | 104,40   | 104,40   | 114,84   | 114,84   |

Las prestaciones están referidas a las siguientes condiciones:

(1) Calefacción: Temperatura aire exterior bulbo seco 7°C, bulbo húmedo 6°C, Agua 30/35°C.

(2) Condiciones medias, Reg EU 811/2013.

(3) Refrigeración: Temperatura aire exterior 35°C, Agua 12/7°C.

(4) Nivel de potencia sonora calculado según ISO 3744.

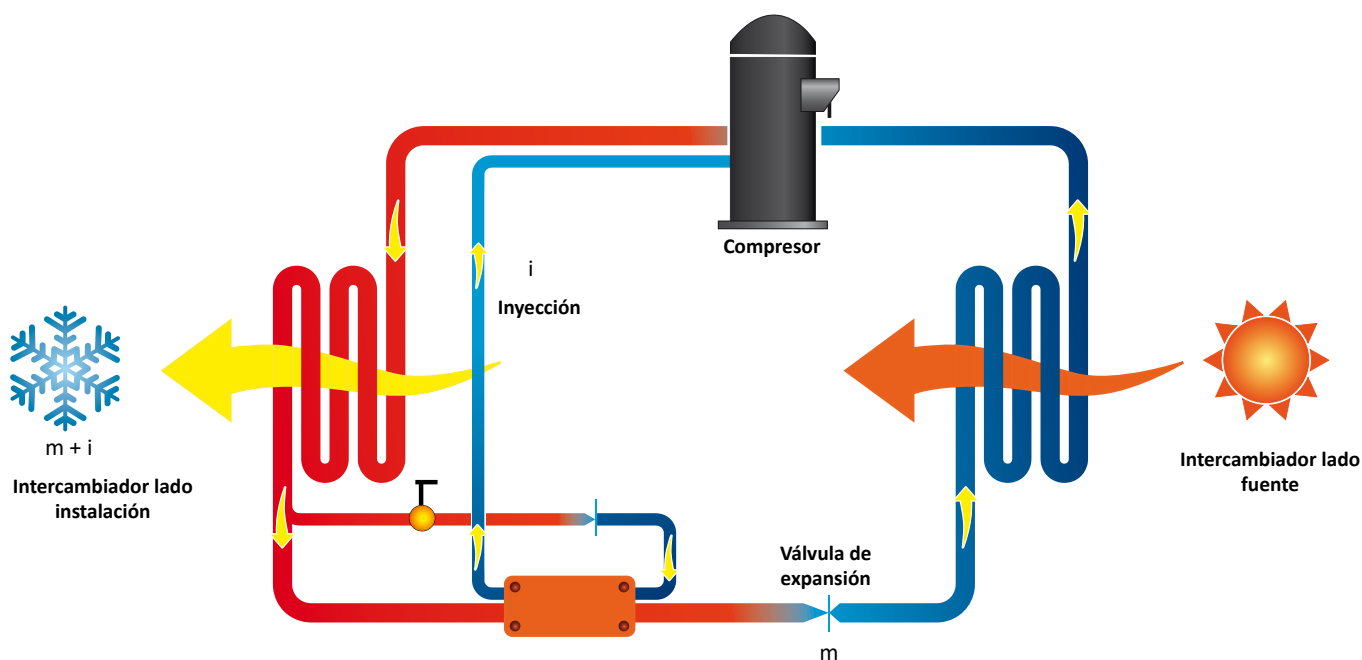
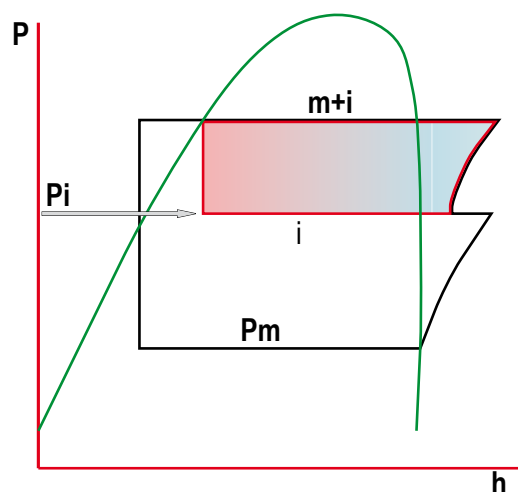
(5) Nivel de presión sonora medido en campo abierto, a 10 metros de la unidad según ISO 3744.

## Qué es tecnología E.V.I. (Enhanced vapour injection: inyección de vapor)

La bomba de calor están equipadas con compresores scroll por inyección de vapor (tecnología E.V.I.) que garantiza una mayor eficiencia respecto la unidad con compresores scroll tradicionales al disminuir la temperatura externa.

La tecnología E.V.I. consiste en inyectar el refrigerante, en forma de vapor, en la mitad del proceso de compresión para aumentar sensiblemente la capacidad y la eficiencia del compresor.

Cada compresor scroll, instalado en la bomba de calor es comparable a un compresor de dos pasos pero con una fase intermedia de enfriamiento del gas.



En el diagrama están representadas las fases principales del ciclo frigorífico de la unidad con tecnología E.V.I.

En la parte alta del diseño se nota como se efectúa la extracción de una parte del líquido proveniente del intercambiador lado instalación que es expansionado posteriormente a través de una válvula de expansión en un intercambiador de calor que funciona como un refrigerador.

El vapor sobrecalentado obtenido, se inyecta en el compresor E.V.I. en mitad del ciclo de compresión (a través de unas tuberías preparadas en el mismo compresor).

El subenfriamiento adicional obtenido, incrementa notablemente la capacidad de evaporación. Cuanto mayor sea la diferencia de presión de condensación y de evaporación, más significativo será el incremento de prestaciones de este sistema respecto a todas las tecnologías tradicionales de compresión de gas.

Este sistema permite a la bomba de calor aire/agua producir agua caliente hasta 65°C y la posibilidad de trabajar con temperaturas exteriores de hasta -20°C.

### **Carpintería**

Todas las unidades de la serie están fabricadas en chapa de acero galvanizada en caliente y recubierta con poliuretano en polvo en horno a 180°C para asegurar la resistencia a los agentes atmosféricos. La chapa es desmontable para agilizar la inspección y mantenimiento de los componentes internos. Todos los tornillos y remaches exteriores son de acero inoxidable. El color de la carpintería es RAL 9018.

### **Circuito frigorífico**

El circuito frigorífico está realizado con componentes de las principales empresas internacionales y según la normativa vigente ISO 97/23. El gas refrigerante que utilizan es el R410A. El circuito frigorífico incluye: visor de líquido, filtro deshidratador, doble válvula de expansión (una para refrigeración y otra para calefacción) con ecualizador externo, válvula de 4 vías, válvula antirretorno, depósito de líquido, válvula Schrader para mantenimiento y control, dispositivos de seguridad (según normativa PED). Los equipos van equipados además con intercambiador de placas en AISI316 utilizado como economizador y circuito termostático adicional de inyección de vapor.

### **Compresor**

Los compresores utilizados son del tipo scroll de alta eficiencia, diseñados especialmente para aumentar la eficiencia del ciclo refrigerante en condiciones de temperatura ambiente muy bajas. Todas las unidades utilizan compresores en configuración tándem. Estos equipos incorporan además un economizador y un sistema de inyección de vapor, un método versátil para mejorar la capacidad y la eficiencia del sistema. La tecnología de inyección de vapor, consiste en inyectar el vapor refrigerante en medio del proceso de compresión, para aumentar significativamente la capacidad y la eficiencia. Cada compresor scroll utilizado es similar a un compresor de dos etapas pero con la refrigeración integrada en mitad de la etapa. La etapa más alta consiste en extraer una parte del líquido de condensación y expandirlo a través de una válvula de expansión en el intercambiador que actúa como subenfriador. El vapor súper calentado se inyecta en la parte intermedia del compresor scroll. El subenfriamiento adicional aumenta la capacidad del Intercambiador lado fuente. Cuanto mayor sea la proporción entre la presión de condensación y de la evaporación, más aumenta el rendimiento respecto a cualquier otra tecnología relacionada con el compresor. Los compresores están equipados con resistencia eléctrica y protección de sobrecarga térmica. Están montados en un compartimento independiente para tenerlos separados de la corriente de aire. La resistencia eléctrica está siempre alimentada cuando el compresor está en stand by. El mantenimiento es posible a través del panel frontal de la unidad que permite acceder al compresor incluso cuando la máquina está en funcionamiento.

### **Intercambiador lado fuente**

La batería de condensación está realizada con tubo de cobre y aletas de aluminio de alta eficiencia. El dimensionamiento de los tubos de cobre y las aletas de aluminio se optimiza para obtener un excelente rendimiento. La geometría de estos intercambiadores permite un bajo valor de la caída de la presión del aire y por lo tanto la posibilidad de utilizar ventiladores a baja velocidad (lo que reduce el ruido de la máquina). Todos los intercambiadores se suministran de serie con un tratamiento hidrofílico de las aletas.

### **Intercambiador lado instalación**

Los intercambiadores exteriores están fabricados con tubería de cobre y aletas de aluminio de alta eficiencia. Las tuberías de cobre son de 3/8" de diámetro y el espesor de las aletas es de 0,1mm. Las tu-

berías están montadas mecánicamente sobre las aletas de aluminio para aumentar el factor de intercambio térmico. La geometría de estos intercambiadores permite un bajo valor de la pérdida de carga y por lo tanto la posibilidad de utilizar ventiladores a baja velocidad (lo que reduce el ruido de la máquina).

### **Ventiladores**

Son del tipo axial, de doble aspiración de palas aerodinámicas fabricadas en aluminio. Están acoplados estática y dinámicamente, y completamente equilibrados, con rejilla de protección, de conformidad con la norma EN 60335. Los ventiladores están instalados intercalando un manguito antivibratorio de goma para reducir el nivel sonoro. En las versiones LS los ventiladores son de 6 polos (giran a 900 rpm), en las versiones XL los ventiladores son de 8 polos (giran a 600 rpm), En las versiones NN los ventiladores son de 12 polos (giran a 450 rpm). Los motores están directamente acoplados y equipados con protección térmica integrada. El grado de protección de los motores es IP 54.

### **Microprocesador**

Todas las unidades estándar se suministran de serie completo con panel de control. El microprocesador controla las siguientes funciones: regulación de la temperatura del agua, protección antihielo, temporización de los compresores, secuencia de funcionamiento de los compresores (en el caso de varios compresores presentes), reset de alarmas. El panel de control incluye display y interface de usuario. El microprocesador está programado para gestionar el desescarche automático (en caso de funcionamiento en condiciones externas adversas) y para la conmutación verano/invierno (sólo para versiones RV). El control además puede gestionar programa de choque térmico anti legionela, integración con otras fuentes de calor (resistencias eléctricas, paneles solares,...), control y gestión de una válvula modulante, y de la bomba del circuito sanitario. Bajo pedido, el microprocesador puede conectarse a sistemas BMS de control remoto.

### **Cuadro eléctrico**

El cuadro eléctrico está fabricado en conformidad de la normativa europea EN60204. El acceso al cuadro se realiza desmontando la chapa frontal de la máquina. El grado de protección del cuadro es IP55. Todas las unidades incorporan de serie el relé de secuencia de fases (sólo en los equipos trifásicos) que desactiva el funcionamiento del compresor en el caso de que las fases estén cambiadas (el compresor scroll no puede funcionar con el sentido de rotación contrario). Los siguientes componentes también están instalados de serie: interruptor general, interruptor magnetotérmico (como protección de la bomba y de los ventiladores), contactores/térmicos para compresores, interruptor magnetotérmico del circuito auxiliar, relés para los compresores, y bombas (si están presentes). El cuadro incluye además los contactos libres para la conmutación verano/invierno, el ON/OFF remoto y los contactos de alarma general.

### **Dispositivos de control y protección**

Todas las unidades incorporan de serie los siguientes dispositivos de control y protección: sonda de temperatura del agua de retorno de la instalación, sonda de temperatura de protección antihielo instalada en el tubo de impulsión de la instalación, sonda de temperatura de impulsión y retorno del agua caliente sanitaria (sólo en versiones P2S), presostato de alta presión de rearme manual, presostato de baja presión de rearme automático, protección térmica del compresor, protección térmica del ventilador, transductor de presión, flusostato.

Todas las unidades están equipadas además con una sonda de

temperatura con función de “Ahorro Energético”, suministrada en una caja a parte, que puede instalarse en el depósito de inercia de la instalación para detener la bomba de la instalación durante los períodos que permanece el equipo en stand-by de manera que se consigue una reducción en el consumo eléctrico de la instalación.

## Versiones

### Versión HH

Versión sólo calor HH, disponible en las configuraciones P2U y P2S.

### Versión RV

Esta versión utiliza 2 tomas hidráulicas y permite la producción de agua caliente durante el invierno y agua fría en verano. La unidad va conectada a una instalación a 2 tubos.

### Versión SA

Versión con eficiencia estándar, según la normativa vigente. Unidad equipada con ventiladores AC.

### Versión SE

Versión con eficiencia estándar, según la normativa vigente. Unidad equipada con ventiladores EC.

### Versión HA

Versión de alta eficiencia, según la normativa vigente. Unidad equipada con ventiladores AC.

### Versión HE

Versión de alta eficiencia, según la normativa vigente. Unidad equipada con ventiladores EC.

### Versión LS

Versión silenciada; Se suministra equipada con aislamiento acústico de la unidad con manta acústica para el compresor de material aislante de alta densidad intercalado además una capa de material bituminoso.

### Versión súper silenciada y ultra silenciada XL - NN

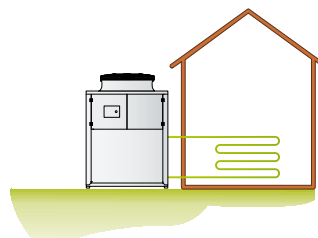
Todas las unidades en las versiones XL y NN se fabrican de serie con un sistema especial de amortiguación para absorber las vibraciones. Se compone de una base flotante que va apoyada sobre el chasis de la máquina mediante la interposición de unos amortiguadores de acero con un elevado poder de absorción de las vibraciones.

Los compresores se sitúan en esta base flotante a la cual se fijan a su vez con unos amortiguadores de goma. Esta base flotante incluye además un aislamiento acústico con material fonoabsorbente de alta densidad ( $25 \text{ kg/m}^3$ ), espesor 30 mm. Este dispositivo realiza por lo tanto un doble sistema de amortiguación vibro/acústico en cascada. Además, en todas las tuberías frigoríficas conectadas a los compresores se colocan unas tuberías flexibles tipo “anaconda” para absorber las vibraciones. El mismo sistema se emplea en las tuberías hidráulicas las cuales incorporan unas mangueras flexibles.

La sonda debe colocarse en el compensador hidráulico presente en la sala técnica. El circuito de agua caliente sanitaria (sólo en las versiones P2S) está ya equipado con esta sonda, mientras que es necesario instalarla en el circuito de la instalación.

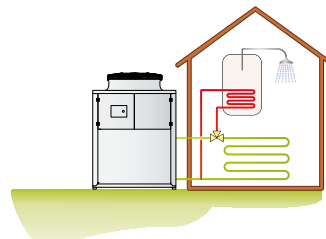
### Versión P2U

Esta versión utiliza 2 conexiones hidráulicas y puede producir agua caliente en la época invernal y agua fría en la época estival. Este equipo va conectado a una instalación a 2 tubos y no puede producir agua caliente sanitaria.

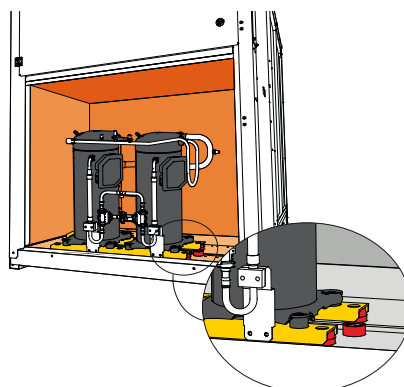


### Versión P2S

Esta versión utiliza 2 conexiones hidráulicas y puede producir agua caliente en la época invernal, agua fría en la época estival y agua caliente para uso sanitario durante todo el año. Este equipo va conectado a una instalación a 2 tubos y a una válvula de 3 vías externa (no suministrada por HIDROS) para la producción del agua caliente sanitaria la cual tiene prioridad.

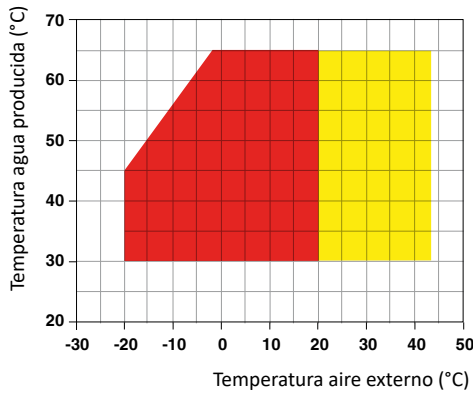


Este sistema permite una reducción de la ruidosidad del equipo de aproximadamente 6-8 dB(A) respecto a las unidades con configuración estándar.

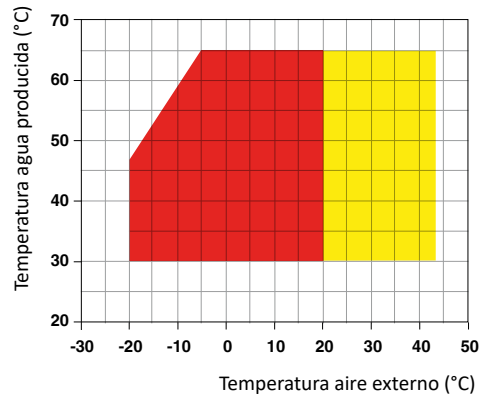


## Límites de funcionamiento

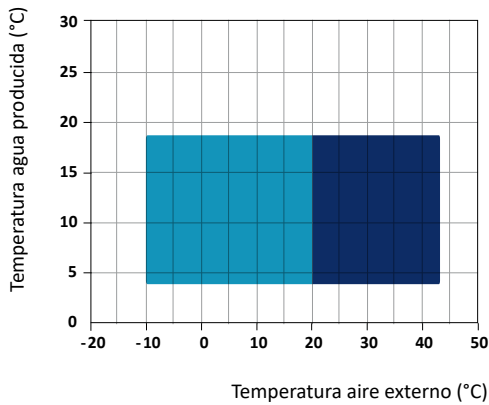
(Versiones SA/SE)



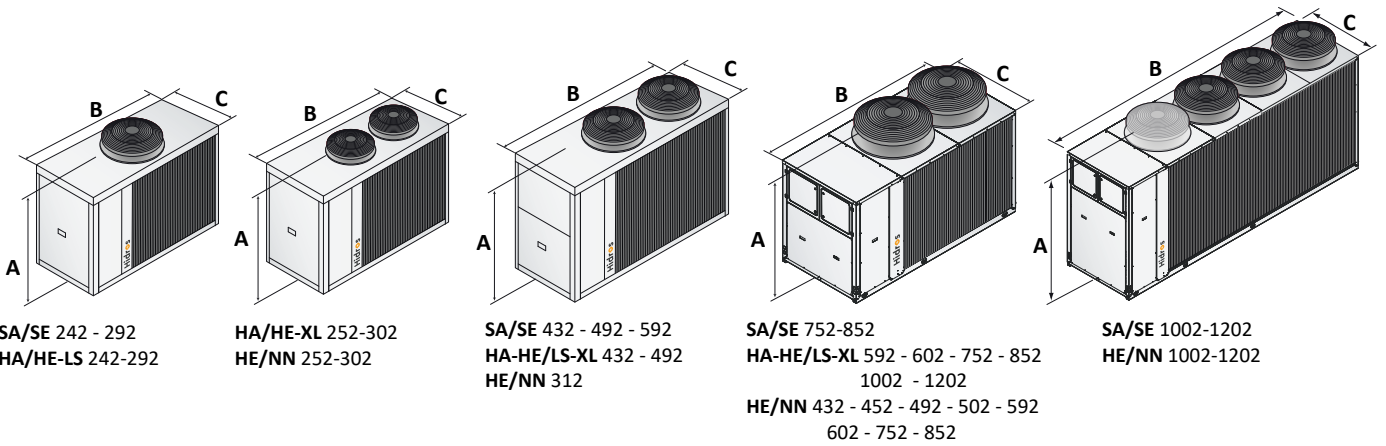
(Versiones HA/HE)



(Sólo versiones RV)



- Calefacción
- Calefacción con regulador de giro (DCCF)
- Refrigeración con regulador de giro (DCCF)
- Refrigeración



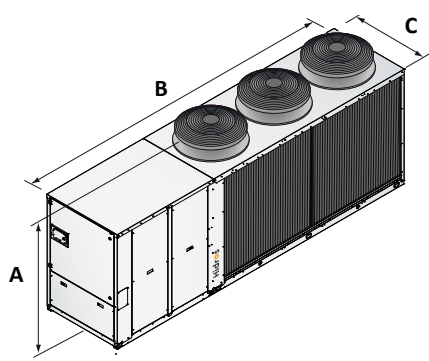
|        |          | 242/252 | 292/302 | 312  | 432  | 452  | 492  | 502  | 592  | 602  |
|--------|----------|---------|---------|------|------|------|------|------|------|------|
| A (mm) | SA-SE/LS | 1500    | 1500    | --   | 1690 | --   | 1690 | --   | 1690 | --   |
| B (mm) | SA-SE/LS | 1915    | 1915    | --   | 2400 | --   | 2400 | --   | 2400 | --   |
| C (mm) | SA-SE/LS | 875     | 875     | --   | 1150 | --   | 1150 | --   | 1150 | --   |
| kg     | SA-SE/LS | 1000    | 1000    | --   | 1500 | --   | 1500 | --   | 1500 | --   |
| A (mm) | HA-HE/LS | 1500    | 1500    | --   | 1690 | --   | 1690 | --   | --   | 1820 |
| B (mm) | HA-HE/LS | 1915    | 1915    | --   | 2400 | --   | 2400 | --   | --   | 2905 |
| C (mm) | HA-HE/LS | 875     | 875     | --   | 1150 | --   | 1150 | --   | --   | 1150 |
| kg     | HA-HE/LS | 1000    | 1000    | --   | 1500 | --   | 1500 | --   | --   | 1060 |
| A (mm) | HA-HE/XL | 1500    | 1500    | --   | 1690 | --   | 1690 | --   | --   | 1820 |
| B (mm) | HA-HE/XL | 1915    | 1915    | --   | 2400 | --   | 2400 | --   | --   | 2905 |
| C (mm) | HA-HE/XL | 875     | 875     | --   | 1150 | --   | 1150 | --   | --   | 1150 |
| kg     | HA-HE/XL | 1000    | 1000    | --   | 1500 | --   | 1500 | --   | --   | 1080 |
| A (mm) | HE/NN    | 1500    | --      | 1690 | --   | 1820 | --   | 1820 | --   | 1820 |
| B (mm) | HE/NN    | 1915    | --      | 2400 | --   | 2905 | --   | 2905 | --   | 2905 |
| C (mm) | HE/NN    | 875     | --      | 1150 | --   | 1150 | --   | 1150 | --   | 1150 |
| kg     | HE/NN    | 1000    | --      | 1500 | --   | 1080 | --   | 1100 | --   | 1110 |

| LZT  |       | 242<br>252 | 292<br>302 | 312 | 432 | 452 | 492 | 502 | 592 | 602 | 752 | 852 | 1002 | 1202 | 1454 | 1654 | 1854 | 2154 |
|--|-------|------------|------------|-----|-----|-----|-----|-----|-----|-----|-----|-----|------|------|------|------|------|------|
| Flujostato lado instalación  |       | ●          | ●          | ●   | ●   | ●   | ●   | ●   | ●   | ●   | ●   | ●   | ●    | ●    | ●    | ●    | ●    | ●    |
| Tecnología "floating frame" - versiones LS                         |       | -          | -          | -   | -   | -   | -   | -   | -   | -   | -   | -   | -    | -    | -    | -    | -    | -    |
| Tecnología "floating frame" - versiones XL - NN                    |       | ●          | ●          | ●   | ●   | ●   | ●   | ●   | ●   | ●   | ●   | ●   | ●    | ●    | ●    | ●    | ●    | ●    |
| Ventiladores E.C. de alta eficiencia - vers. SA/LS                 | VECE  | -          | -          | -   | -   | -   | -   | -   | -   | -   | -   | -   | -    | -    | -    | -    | -    | -    |
| Ventiladores E.C. de alta eficiencia - vers. SE/LS                 | VECE  | ●          | ●          | ●   | ●   | ●   | ●   | ●   | ●   | ●   | ●   | ●   | ●    | ●    | ●    | ●    | ●    | ●    |
| Ventiladores E.C. de alta eficiencia - vers. HA/LS - HA/XL         | VECE  | -          | -          | -   | -   | -   | -   | -   | -   | -   | -   | -   | -    | -    | -    | -    | -    | -    |
| Ventiladores E.C. de alta eficiencia - vers. HE/LS - HE/XL - HE/NN | VECE  | ●          | ●          | ●   | ●   | ●   | ●   | ●   | ●   | ●   | ●   | ●   | ●    | ●    | ●    | ●    | ●    | ●    |
| Bandeja de condensados con resistencia antihielo                   | BRCA  | ○          | ○          | ○   | ○   | ○   | ○   | ○   | ○   | ○   | ○   | ○   | ○    | ○    | ○    | ○    | ○    | ○    |
| Control condensación con trasductor y ventiladores EC (SE - HE)    | VECE  | ●          | ●          | ●   | ●   | ●   | ●   | ●   | ●   | ●   | ●   | ●   | ●    | ●    | ●    | ●    | ●    | ●    |
| Regulación de los ventiladores por corte de fase (SA - HA)         | DCCF  | X          | X          | X   | X   | X   | X   | X   | X   | X   | X   | X   | X    | X    | X    | X    | X    | X    |
| Kit antihielo para unidad a 2 tubos                                | RAEV2 | ○          | ○          | ○   | ○   | ○   | ○   | ○   | ○   | ○   | ○   | ○   | ○    | ○    | ○    | ○    | ○    | ○    |
| Arranque automático electrónico                                    | DSSE  | ○          | ○          | ○   | ○   | ○   | ○   | ○   | ○   | ○   | ○   | ○   | ○    | ○    | ○    | ○    | ○    | ○    |
| Placa de comunicación RS485 con protocolo MODBUS                   | INSE  | ●          | ●          | ●   | ●   | ●   | ●   | ●   | ●   | ●   | ●   | ●   | ●    | ●    | ●    | ●    | ●    | ●    |
| Antivibradores de goma   | KAVG  | ○          | ○          | ○   | ○   | ○   | ○   | ○   | ○   | ○   | ○   | ○   | ○    | ○    | ○    | ○    | ○    | ○    |
| Panel control remoto   | PCRL  | ○          | ○          | ○   | ○   | ○   | ○   | ○   | ○   | ○   | ○   | ○   | ○    | ○    | ○    | ○    | ○    | ○    |
| Válvula termostática electrónica                                   | VTEE  | ○          | ○          | ○   | ○   | ○   | ○   | ○   | ○   | ○   | ○   | ○   | ○    | ○    | ○    | ○    | ○    | ○    |
| Sistema de gestión en cascada vía RS485                            | SGRS  | ○          | ○          | ○   | ○   | ○   | ○   | ○   | ○   | ○   | ○   | ○   | ○    | ○    | ○    | ○    | ○    | ○    |
| Kit hidráulico 1 bomba con depósito *                              | A1ZZU | ○          | ○          | ○   | ○   | ○   | ○   | ○   | ○   | ○   | ○   | ○   | ○    | ○    | ○    | ○    | ○    | ○    |
| Kit hidráulico 2 bombas con depósito *                             | A2ZZU | ○          | ○          | ○   | ○   | ○   | ○   | ○   | ○   | ○   | ○   | ○   | ○    | ○    | ○    | ○    | ○    | ○    |
| Kit hidráulico 1 bomba sin depósito *                              | A1NTU | ○          | ○          | ○   | ○   | ○   | ○   | ○   | ○   | ○   | ○   | ○   | ○    | ○    | ○    | ○    | ○    | ○    |
| Kit hidráulico 2 bombas sin depósito *                             | A2NTU | ○          | ○          | ○   | ○   | ○   | ○   | ○   | ○   | ○   | ○   | ○   | ○    | ○    | ○    | ○    | ○    | ○    |

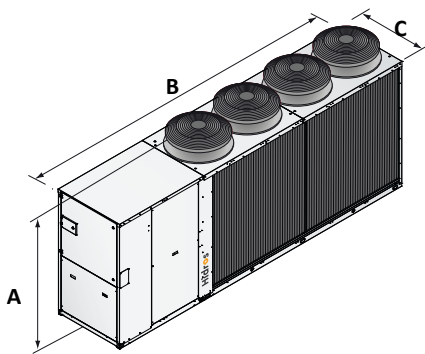
\* No disponible para versiones NN

X Necesario en la versión P2S  
Opcional en la versión P2U

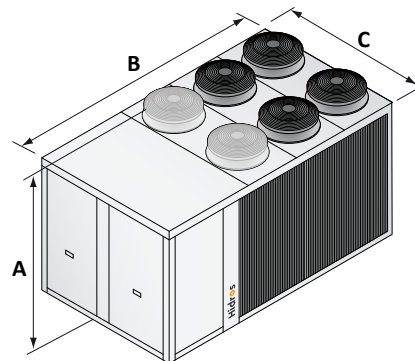
● Estándar ○ Opcional – No disponible



SA-SE/LS 1454 - 1654  
1854 - 2154



HA-HE/LS 1454 - 1654  
1854 - 2154



HA-HE/XL 1454 - 1654 - 1854 - 2154  
HE/NN 1454 - 1654 - 1854 - 2154

|        |          | 752  | 852  | 1002 | 1202 | 1454 | 1654 | 1854 | 2154 |
|--------|----------|------|------|------|------|------|------|------|------|
| A (mm) | SA-SE/LS | 1880 | 1880 | 1890 | 1890 | 2310 | 2310 | 2310 | 2310 |
| B (mm) | SA-SE/LS | 2905 | 2905 | 3905 | 3905 | 5300 | 5300 | 5300 | 5300 |
| C (mm) | SA-SE/LS | 1150 | 1150 | 1150 | 1150 | 1150 | 1150 | 1150 | 1150 |
| kg     | SA-SE/LS | 2000 | 2000 | 2000 | 2000 | 2500 | 2540 | 2580 | 2620 |
| A (mm) | HA-HE/LS | 1880 | 1880 | 1880 | 1880 | 1895 | 1895 | 1895 | 1895 |
| B (mm) | HA-HE/LS | 2905 | 2905 | 2905 | 2905 | 4695 | 4695 | 4695 | 4695 |
| C (mm) | HA-HE/LS | 1150 | 1150 | 1150 | 1150 | 1150 | 1150 | 1150 | 1150 |
| kg     | HA-HE/LS | 2000 | 2000 | 2000 | 2000 | 2580 | 2640 | 2720 | 2760 |
| A (mm) | HA-HE/XL | 1880 | 1880 | 1880 | 1880 | 2350 | 2350 | 2350 | 2350 |
| B (mm) | HA-HE/XL | 2905 | 2905 | 2905 | 2905 | 4205 | 4205 | 4205 | 4205 |
| C (mm) | HA-HE/XL | 1150 | 1150 | 1150 | 1150 | 2210 | 2210 | 2210 | 2210 |
| kg     | HA-HE/XL | 2000 | 2000 | 2000 | 2000 | 2500 | 2540 | 2580 | 2620 |
| A (mm) | HE/NN    | 1880 | 1880 | 1890 | 1890 | 2350 | 2350 | 2350 | 2350 |
| B (mm) | HE/NN    | 2905 | 2905 | 3905 | 3905 | 4205 | 4205 | 4205 | 4205 |
| C (mm) | HE/NN    | 1150 | 1150 | 1150 | 1150 | 2210 | 2210 | 2210 | 2210 |
| kg     | HE/NN    | 2000 | 2000 | 2000 | 2000 | 2750 | 2800 | 2840 | 2890 |