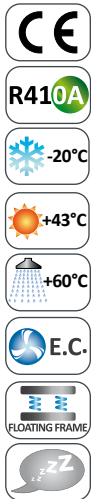
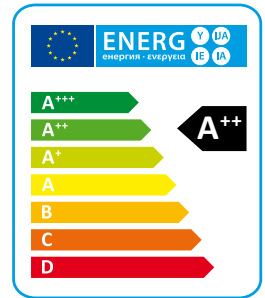


LHA

Bomba de calor aire/agua de alta eficiencia



Las bombas de calor aire/agua de alta eficiencia serie LHA están particularmente adaptadas para aplicaciones con sistemas de calefacción por paneles radiantes ó para aquellas aplicaciones en las que sea necesaria la máxima eficiencia en modo calefacción.

Las unidades están diseñadas para desarrollar la máxima eficiencia en modo calefacción y pueden trabajar con temperaturas exteriores de -20°C y producir agua caliente hasta una temperatura de 60°C.

Todos los modelos incorporan además una válvula de inversión de ciclo para la función de desescarche en invierno; Las versiones HH están diseñadas para producción únicamente de agua caliente. Las versiones RV (reversibles) además pueden producir agua fría. El nivel sonoro es extremadamente bajo gracias al sistema flotante para amortiguar las vibraciones el cual permite reducir la rumorosidad cerca de 10 – 12 dB(A) (Opcional).

Versiones

- HH** Solo calefacción.
- RV** Reversible calor/frío.
- SA** Eficiencia estándar, ventiladores AC.
- SE** Eficiencia estándar, ventiladores EC.
- HA** Alta eficiencia, ventiladores AC.
- HE** Alta eficiencia, ventiladores EC.
- LS** Silenciada.
- XL** Súper silenciada.
- P2U** Para instalaciones a 2 tubos sin producción de agua caliente sanitaria.
- P2S** Para instalaciones a 2 tubos con producción de agua caliente sanitaria mediante válvula de 3 vías externa.

Versión solo calefacción (HH)

SA/LS/HH - P2S/P2U		242	292	402	432	492	592	702	802	902	1002	1202	1402
Potencia térmica (EN14511) ⁽¹⁾	kW	22,0	28,7	34,5	47,2	50,9	56,8	64,9	73,2	80,2	97,0	105,7	122,3
Potencia absorbida (EN14511) ⁽¹⁾	kW	5,8	7,3	9,1	12,2	12,6	14,4	16,0	17,9	20,8	24,3	27,3	30,7
COP (EN14511) ⁽¹⁾	W/W	3,83	3,93	3,80	3,86	4,04	3,94	4,06	4,10	3,86	4,00	3,87	3,98
Clase energética ⁽²⁾		A+	A+	A+	A+	A+	A+	A+	A+	A+	A+	A+	A+
SCOP ⁽²⁾	kWh/kWh	3,27	3,58	3,41	3,34	3,48	3,54	3,43	3,47	3,42	3,50	3,39	3,50
η _{s,h} ⁽²⁾	%	127,9	140,1	133,3	130,4	136,3	138,6	134,3	135,9	133,7	137,1	132,7	136,9
Potencia sonora ⁽³⁾	dB (A)	75	75	75	75	77	77	77	78	79	82	83	85
Presión sonora ⁽⁴⁾	dB (A)	43	43	43	43	45	45	45	46	47	50	51	53
SE/LS/HH - P2S/P2U		242	292	402	432	492	592	702	802	902	1002	1202	1402
Potencia térmica (EN14511) ⁽¹⁾	kW	21,9	28,6	34,2	47,1	51,1	57,1	64,9	73,1	81,0	97,0	105,6	122,7
Potencia absorbida (EN14511) ⁽¹⁾	kW	5,6	7,2	8,8	11,9	12,4	14,4	15,8	17,6	20,9	24,0	27,3	30,5
COP (EN14511) ⁽¹⁾	W/W	3,92	3,95	3,87	3,95	4,13	3,97	4,10	4,15	3,88	4,04	3,87	4,02
Clase energética ⁽²⁾		A+	A+	A+	A+	A+	A+	A+	A+	A+	A+	A+	A+
SCOP ⁽²⁾	kWh/kWh	3,40	3,66	3,53	3,46	3,59	3,62	3,68	3,71	3,63	3,71	3,64	3,73
η _{s,h} ⁽²⁾	%	132,8	143,2	138,3	135,5	140,4	141,7	144,1	145,4	142,1	145,3	142,5	146,1
Potencia sonora ⁽³⁾	dB (A)	79	79	75	81	82	82	81	82	83	86	86	88
Presión sonora ⁽⁴⁾	dB (A)	47	47	43	49	50	50	49	50	51	54	54	56
Alimentación eléctrica	V/Ph/Hz	400/3+N/50	400/3+N/50	400/3+N/50	400/3/50	400/3/50	400/3/50	400/3/50	400/3/50	400/3/50	400/3/50	400/3/50	400/3/50
Compresores / Circuitos	n° / n°	2 / 1	2 / 1	2 / 1	2 / 1	2 / 1	2 / 1	2 / 1	2 / 1	2 / 1	2 / 1	2 / 1	2 / 1
Ventiladores	n°	1	1	2	2	2	2	2	2	2	3	3	3
Refrigerante		R410A	R410A	R410A	R410A	R410A	R410A	R410A	R410A	R410A	R410A	R410A	R410A
Carga de gas	kg	10,0	10,0	10,0	10,0	14,5	14,5	14,5	14,5	14,5	21,0	21,0	27,0
Potencial de calentamiento global (GWP)		2088	2088	2088	2088	2088	2088	2088	2088	2088	2088	2088	2088
Carga en CO ₂ equivalente	t	20,88	20,88	20,88	20,88	30,27	30,27	30,27	30,27	30,27	43,84	43,84	56,37
Depósito acumulación	l	100	100	100	100	100	100	300	300	300	500	500	500

SA/LS/HH - P2S/P2U		1602	1802	2002	2302	2502	2504	3004	3204	3504	4004	4504	5004 *
Potencia térmica (EN14511) ⁽¹⁾	kW	136,0	157,3	169,0	196,6	215,0	211,8	226,1	258,8	330,6	357,4	393,3	431,7
Potencia absorbida (EN14511) ⁽¹⁾	kW	34,6	40,3	43,4	51,5	60,4	58,2	64,8	71,9	85,2	93,8	103,0	116,4
COP (EN14511) ⁽¹⁾	W/W	3,93	3,90	3,89	3,82	3,56	3,64	3,49	3,60	3,88	3,81	3,82	3,71
Clase energética ⁽²⁾		A+	A+	A+	A+	A+	A+	A+	A+	A+	A+	A+	A+
SCOP ⁽²⁾	kWh/kWh	3,50	3,48	3,46	3,45	3,24	3,25	3,23	3,26	3,25	3,27	3,24	3,34
η _{s,h} ⁽²⁾	%	137,0	136,1	135,5	134,8	126,5	127,1	126,1	127,2	127,0	127,8	126,4	130,4
Potencia sonora ⁽³⁾	dB (A)	86	86	86	89	90	87	89	90	90	90	92	93
Presión sonora ⁽⁴⁾	dB (A)	54	54	54	57	58	55	57	58	58	58	60	61
SE/LS/HH - P2S/P2U		1602	1802	2002	2302	2502	2504	3004	3204	3504	4004	4504	5004 *
Potencia térmica (EN14511) ⁽¹⁾	kW	137,0	157,8	170,2	197,7	217,6	213,2	227,7	261,7	330,6	357,5	396,6	435,4
Potencia absorbida (EN14511) ⁽¹⁾	kW	34,6	38,8	43,3	51,5	60,3	57,9	65,1	71,9	82,9	92,1	102,7	116,7
COP (EN14511) ⁽¹⁾	W/W	3,96	4,07	3,93	3,84	3,61	3,68	3,50	3,64	3,99	3,88	3,86	3,73
Clase energética ⁽²⁾		A+	A+	A+	A+	A+	A+	A+	A+	A+	A+	A+	A+
SCOP ⁽²⁾	kWh/kWh	3,68	3,77	3,72	3,74	3,63	3,54	3,49	3,46	3,52	3,57	3,63	3,58
η _{s,h} ⁽²⁾	%	144,0	147,8	145,8	146,4	142,1	138,6	136,5	135,2	137,9	139,6	142,3	140,0
Potencia sonora ⁽³⁾	dB (A)	88	88	88	92	92	90	93	93	93	93	95	96
Presión sonora ⁽⁴⁾	dB (A)	56	56	56	60	60	36	39	39	61	61	41	42
Alimentación eléctrica	V/Ph/Hz	400/3/50	400/3/50	400/3/50	400/3/50	400/3/50	400/3/50	400/3/50	400/3/50	400/3/50	400/3/50	400/3/50	400/3/50
Compresores / Circuitos	n° / n°	2 / 1	2 / 1	2 / 1	2 / 1	2 / 1	4 / 2	4 / 2	4 / 2	4 / 2	4 / 2	4 / 2	4 / 2
Ventiladores	n°	4	4	4	3	4	4	4	4	6	6	6	8
Refrigerante		R410A	R410A	R410A	R410A	R410A	R410A	R410A	R410A	R410A	R410A	R410A	R410A
Carga de gas	kg	27,0	36,0	36,0	45,0	45,0	45,0	54,0	54,0	72,0	80,0	90,0	100,0
Potencial de calentamiento global (GWP)		2088	2088	2088	2088	2088	2088	2088	2088	2088	2088	2088	2088
Carga en CO ₂ equivalente	t	56,37	75,16	75,16	93,96	93,96	93,96	112,75	112,75	150,33	167,04	187,92	208,80
Depósito acumulación	l	500	500	500	500	500	500	500	500	1000	1000	1000	1000

*Unidades disponibles solo para mercado extra CEE

Las prestaciones están referidas a las siguientes condiciones:

- (1) Calefacción: Temperatura aire exterior bulbo seco 7°C, bulbo húmedo 6°C, Agua 30/35°C.
 (3) Condiciones medias, baja temperatura – Reg EU 811/2013.

(3) Nivel de potencia sonora calculado según ISO 3744.

(4) Nivel de presión sonora medido en campo abierto, a 10 metros de la unidad según ISO 3744.

Versión solo calefacción (HH)

HA/LS/HH - P2S/P2U		242	292	412	432	492	602	702	802	902	1002	1202	1402
Potencia térmica (EN14511) ⁽¹⁾	kW	22,2	29,6	37,3	46,9	50,7	61,2	67,3	72,6	93,1	104,7	114,4	137,2
Potencia absorbida (EN14511) ⁽¹⁾	kW	5,3	7,1	9,0	11,4	12,0	13,6	15,4	17,0	22,1	25,3	28,4	32,4
COP (EN14511) ⁽¹⁾	W/W	4,11	4,12	4,13	4,11	4,22	4,49	4,38	4,27	4,21	4,14	4,03	4,24
Clase energética ⁽²⁾		A+	A+	A+	A+	A+	A++	A++	A++	A+	A+	A+	A+
SCOP ⁽²⁾	kWh/kWh	3,40	3,69	3,53	3,57	3,67	3,97	3,91	3,87	3,70	3,67	3,69	3,70
ηs,h ⁽²⁾	%	132,9	144,7	138,0	139,6	143,8	155,7	153,4	151,6	145,1	143,7	144,4	144,8
Potencia sonora ⁽³⁾	dB (A)	75	75	75	75	76	76	77	78	82	83	85	86
Presión sonora ⁽⁴⁾	dB (A)	43	43	43	43	44	44	45	46	50	51	53	54
HE/LS/HH - P2S/P2U		242	292	412	432	492	602	702	802	902	1002	1202	1402
Potencia térmica (EN14511) ⁽¹⁾	kW	22,2	29,6	37,3	47,1	50,8	61,2	67,3	74,9	93,2	104,9	114,9	137,1
Potencia absorbida (EN14511) ⁽¹⁾	kW	5,3	7,1	8,8	11,5	11,8	13,3	15,1	17,2	21,2	24,5	27,8	30,9
COP (EN14511) ⁽¹⁾	W/W	4,11	4,16	4,23	4,11	4,32	4,61	4,46	4,36	4,40	4,29	4,13	4,44
Clase energética ⁽²⁾		A++	A++	A++	A++	A++	A++	A++	A++	A++	A++	A++	A++
SCOP ⁽²⁾	kWh/kWh	3,83	3,86	3,85	3,85	3,92	4,13	4,04	3,97	3,87	3,85	3,83	3,85
ηs,h ⁽²⁾	%	150,1	151,4	150,9	151,1	153,6	162,0	158,4	155,8	151,7	150,8	150,2	151,0
Potencia sonora ⁽³⁾	dB (A)	78	79	79	80	79	80	81	82	86	87	88	89
Presión sonora ⁽⁴⁾	dB (A)	46	47	47	48	47	48	49	50	54	55	56	57
Alimentación eléctrica	V/Ph/Hz	400/3+N/50	400/3+N/50	400/3/50	400/3/50	400/3/50	400/3/50	400/3/50	400/3/50	400/3/50	400/3/50	400/3/50	400/3/50
Compresores / Circuitos	n° / n°	2 / 1	2 / 1	2 / 1	2 / 1	2 / 1	2 / 1	2 / 1	2 / 1	2 / 1	2 / 1	2 / 1	2 / 1
Ventiladores	n°	1	1	2	2	2	2	2	2	2	2	2	3
Refrigerante		R410A	R410A	R410A	R410A	R410A	R410A	R410A	R410A	R410A	R410A	R410A	R410A
Carga de gas	kg	10,0	10,0	10,0	10,0	14,5	19,0	19,0	19,0	27,0	27,0	27,0	36,0
Potencial de calentamiento global (GWP)		2088	2088	2088	2088	2088	2088	2088	2088	2088	2088	2088	2088
Carga en CO ₂ equivalente	t	20,88	20,88	20,88	20,88	30,27	39,67	39,67	39,67	56,37	56,37	56,37	75,16
Depósito acumulación	l	100	100	100	100	100	300	300	300	300	300	300	500

HA/LS/HH - P2S/P2U		1602	1802	2002	2302	2502	2504	3004	3204	3504	4004	4504	5004 *
Potencia térmica (EN14511) ⁽¹⁾	kW	150,8	167,2	182,0	209,7	239,2	228,6	270,2	295,6	335,0	363,1	398,6	458,7
Potencia absorbida (EN14511) ⁽¹⁾	kW	35,8	41,3	45,4	50,3	55,8	56,7	67,0	74,1	83,5	90,3	103,5	116,4
COP (EN14511) ⁽¹⁾	W/W	4,21	4,05	4,01	4,17	4,29	4,03	4,03	3,99	4,01	4,02	3,85	3,94
Clase energética ⁽²⁾		A+	A+	A+	A+	A++	A+	A+	A+	A+	A+	A+	A+
SCOP ⁽²⁾	kWh/kWh	3,74	3,69	3,62	3,76	3,83	3,65	3,63	3,65	3,66	3,73	3,61	3,63
ηs,h ⁽²⁾	%	146,4	144,7	141,9	147,3	150,3	143,1	142,0	142,9	143,3	146,1	141,4	142,0
Potencia sonora ⁽³⁾	dB (A)	87	87	87	89	91	88	89	90	90	90	92	92
Presión sonora ⁽⁴⁾	dB (A)	55	55	55	57	59	56	57	58	58	58	60	60
HE/LS/HH - P2S/P2U		1602	1802	2002	2302	2502	2504	3004	3204	3504	4004	4504	5004 *
Potencia térmica (EN14511) ⁽¹⁾	kW	151,0	167,9	182,8	210,6	241,3	229,4	271,4	296,7	339,0	364,9	399,1	463,7
Potencia absorbida (EN14511) ⁽¹⁾	kW	34,4	40,2	45,5	49,4	54,8	55,8	63,9	71,5	83,7	88,8	102,1	115,1
COP (EN14511) ⁽¹⁾	W/W	4,39	4,18	4,02	4,26	4,40	4,11	4,25	4,15	4,05	4,11	3,91	4,03
Clase energética ⁽²⁾		A++	A++	A++	A++	A++	A++	A++	A++	A++	A++	A++	A++
SCOP ⁽²⁾	kWh/kWh	3,86	3,85	3,84	3,92	3,97	3,83	3,85	3,83	3,91	3,89	3,87	3,86
ηs,h ⁽²⁾	%	151,3	150,9	150,4	153,6	155,6	150,2	151,1	150,3	153,5	152,4	151,9	151,5
Potencia sonora ⁽³⁾	dB (A)	89	90	90	92	92	91	91	92	92	93	95	94
Presión sonora ⁽⁴⁾	dB (A)	57	58	58	60	60	59	59	60	60	61	63	62
Alimentación eléctrica	V/Ph/Hz	400/3/50	400/3/50	400/3/50	400/3/50	400/3/50	400/3/50	400/3/50	400/3/50	400/3/50	400/3/50	400/3/50	400/3/50
Compresores / Circuitos	n° / n°	2 / 1	2 / 1	2 / 1	2 / 1	2 / 1	4 / 2	4 / 2	4 / 2	4 / 2	4 / 2	4 / 2	4 / 2
Ventiladores	n°	3	3	3	3	3	4	6	6	6	6	8	8
Refrigerante		R410A	R410A	R410A	R410A	R410A	R410A	R410A	R410A	R410A	R410A	R410A	R410A
Carga de gas	kg	36,0	36,0	45,0	45,0	60,0	60,0	72,0	72,0	72,0	90,0	90,0	100,0
Potencial de calentamiento global (GWP)		2088	2088	2088	2088	2088	2088	2088	2088	2088	2088	2088	2088
Carga en CO ₂ equivalente	t	75,16	75,16	93,96	93,96	125,28	125,28	150,33	150,33	150,33	187,92	187,92	208,80
Depósito acumulación	l	500	500	500	500	1000	1000	1000	1000	1000	1000	1000	1000

*Unidades disponibles solo para mercado extra CEE

Las prestaciones están referidas a las siguientes condiciones:

- (1) Calefacción: Temperatura aire exterior bulbo seco 7°C, bulbo húmedo 6°C, Agua 30/35°C.
- (3) Condiciones medias, baja temperatura – Reg EU 811/2013.

(3) Nivel de potencia sonora calculado según ISO 3744.

(4) Nivel de presión sonora medido en campo abierto, a 10 metros de la unidad según ISO 3744.

Carpintería

Todas las unidades de la serie están fabricadas en chapa de acero galvanizada en caliente y recubiertas con poliuretano en polvo en horno a 180°C para asegurar la resistencia a los agentes atmosféricos. La chapa es desmontable para agilizar la inspección y mantenimiento de los componentes internos. Todos los tornillos y remaches exteriores son de acero inoxidable. El color de la carpintería es RAL 9018.

Circuito frigorífico

El circuito frigorífico está realizado con componentes de las principales empresas internacionales y según la normativa vigente ISO 97/23. El gas refrigerante que utilizan es el R410A.

El circuito frigorífico incluye: indicador del líquido, filtro deshidratador, doble válvula de expansión (una para refrigeración y otra para calefacción) con ecualizador externo, válvula de 4 vías, válvula antiretorno, depósito de líquido, válvula Schrader para mantenimiento y control, dispositivos de seguridad (según normativa PED).

Compresores

Los compresores utilizados son del tipo scroll de alta eficiencia, diseñados especialmente para aumentar la eficiencia del ciclo refrigerante en condiciones de temperatura ambiente muy bajas. Todos las unidades están equipados con compresores en configuración tándem.

Los compresores están equipados con resistencia eléctrica y protección de sobrecarga térmica. Están montados en un compartimento independiente para tenerlos separados de la corriente de aire.

La resistencia eléctrica está siempre alimentada cuando el compresor está en stand by. El mantenimiento es posible a través del panel frontal de la unidad que permite acceder al compresor incluso cuando la máquina está en funcionamiento.

Intercambiador lado fuente

La batería de condensación está realizada con tubo de cobre y aletas de aluminio de alta eficiencia. El dimensionamiento de los tubos de cobre y las aletas de aluminio se optimiza para obtener un excelente rendimiento. La geometría de estos intercambiadores permite un bajo valor de la caída de la presión del aire y por lo tanto la posibilidad de utilizar ventiladores a baja velocidad (lo que reduce el ruido de la máquina). Todos los intercambiadores se suministran de serie con un tratamiento hidrofílico de las aletas.

Intercambiador lado instalación

Son de placas electrosoldadas de acero inoxidable AISI 316. El uso de este tipo de intercambiador reduce enormemente la carga de gas refrigerante del equipo respecto a los modelos tubulares tradicionales permitiendo además una reducción de las dimensiones de la máquina.

Los intercambiadores están aislados en fábrica utilizando materiales de alta densidad, pueden suministrarse bajo pedido con resistencia eléctrica antihielo (accesorio) e incorporan una sonda de temperatura para protección antihielo.

Ventiladores

Son del tipo axial, de doble aspiración de palas aerodinámicas fabricadas en aluminio. Están acoplados estáticamente y dinámicamente, y completamente equilibrados, con rejilla de protección, de conformidad con la norma EN 60335.

Los ventiladores están instalados intercalando un manguito antivibratorio de goma para reducir el nivel sonoro. Los motores eléctricos en las versiones LS son de 6 polos (giran a 900 rpm), están acoplados directamente al ventilador y van equipados con protección térmica integrada.

En las versiones XL los ventiladores son de 8 polos (600 rpm aproximadamente). Los motores eléctricos se utilizan con grado de protección IP 54.

Microprocesador

Todas las unidades estándar se suministran de serie completo con panel de control. El microprocesador controla las siguientes funciones: regulación de la temperatura del agua, protección antihielo, temporización de los compresores, secuencia de funcionamiento de los compresores (en el caso de varios compresores presentes), reset de alarmas. El panel de control incluye display y interface de usuario. El microprocesador está programado para gestionar el desescarche automático (en caso de funcionamiento en condiciones externas adversas) y para la conmutación verano/invierno (sólo para versiones RV). El control además puede gestionar programa de choque térmico anti legionela, integración con otras fuentes de calor (resistencias eléctricas, paneles solares,...), control y gestión de una válvula modulante, y de la bomba del circuito sanitario. Bajo pedido, el microprocesador puede conectarse a sistemas BMS de control remoto.

Cuadro eléctrico

El cuadro eléctrico está fabricado en conformidad de la normativa europea EN60204. El acceso al cuadro se realiza desmontando la chapa frontal de la máquina.

El grado de protección del cuadro es IP55. Todas las unidades incorporan de serie el relé de secuencia de fases (sólo en los equipos trifásicos) que desactiva el funcionamiento del compresor en el caso de que las fases estén cambiadas (el compresor scroll no puede funcionar con el sentido de rotación contrario).

Los siguientes componentes están instalados de serie: interruptor general, interruptor magnetotérmico (como protección de la bomba y del ventilador), contactores/térmicos para compresores, interruptor magnetotérmico del circuito auxiliar, relés para compresores, ventiladores y bombas. El cuadro incluye el terminal de contacto para el control remoto, la conmutación verano/invierno (para bomba calor) y los contactos de alarma general.

Dispositivos de control y protección

Todas las unidades incorporan de serie los siguientes dispositivos de control y protección: sonda de temperatura del agua de retorno de la instalación, sonda de temperatura de protección antihielo instalada en el tubo de impulsión de la instalación, sonda de temperatura de impulsión y retorno del agua caliente sanitaria (sólo

en versiones P2S), presostato de alta presión de rearme manual, presostato de baja presión de rearme automático, protección térmica del compresor, protección térmica del ventilador, transductor de presión, flusostato.

Todas las unidades están equipadas además con una sonda de temperatura con función de "Ahorro Energético", suministrada en una caja a parte, que puede instalarse en el depósito de inercia de la instalación para detener la bomba de la instalación durante los

períodos que permanece el equipo en stand-by de manera que se consigue una reducción en el consumo eléctrico de la instalación. La sonda debe colocarse en el compensador hidráulico presente en la sala técnica. El circuito de agua caliente sanitaria (sólo en las versiones P2S) está ya equipado con esta sonda, mientras que es necesario instalarla en el circuito de la instalación.

Versiones

Versión HH

Versión sólo calor HH, disponible en las configuraciones P2U y P2S.

Versión RV

Esta versión utiliza 2 tomas hidráulicas y permite la producción de agua caliente durante el invierno y agua fría en verano. La unidad va conectada a una instalación a 2 tubos.

Versión SA

Versión con eficiencia estándar, según la normativa vigente. Unidad equipada con ventiladores AC.

Versión SE

Versión con eficiencia estándar, según la normativa vigente. Unidad equipada con ventiladores EC.

Versión HA

Versión de alta eficiencia, según la normativa vigente. Unidad equipada con ventiladores AC.

Versión HE

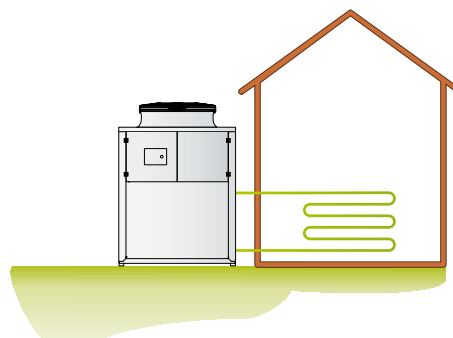
Versión de alta eficiencia, según la normativa vigente. Unidad equipada con ventiladores EC.

Versión LS

Versión silenciada; Se suministra equipada con aislamiento acústico de la unidad con manta acústica para el compresor de material aislante de alta densidad intercalado además una capa de material bituminoso.

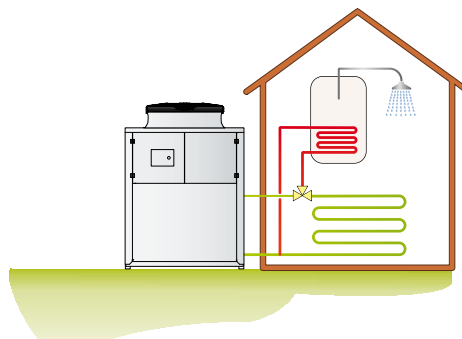
Versión P2U

Esta versión utiliza 2 conexiones hidráulicas y puede producir agua caliente en la época invernal y agua fría en la época estival. Este equipo va conectado a una instalación a 2 tubos y no puede producir agua caliente sanitaria.



Versión P2S

Esta versión utiliza 2 conexiones hidráulicas y puede producir agua caliente en la época invernal, agua fría en la época estival y agua caliente para uso sanitario durante todo el año. Este equipo va conectado a una instalación a 2 tubos y a una válvula de 3 vías externa (no suministrada por HIDROS) para la producción del agua caliente sanitaria la cual tiene prioridad.

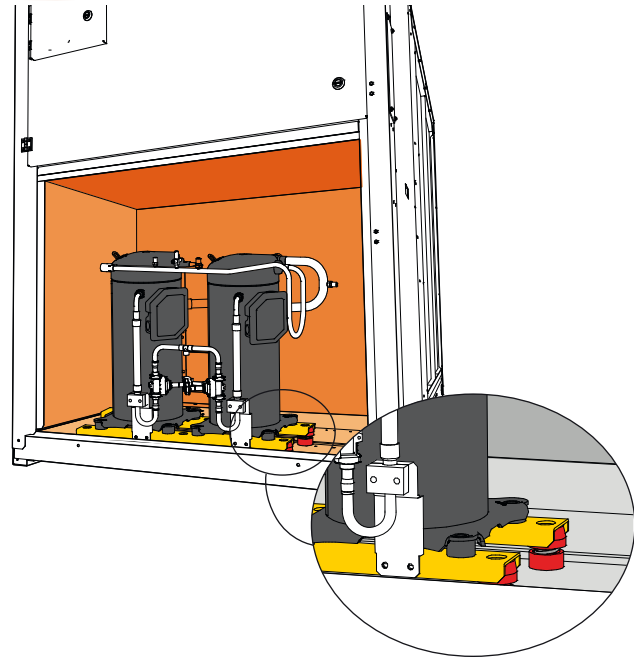


Versión súper silenciada HA/XL HE/XL

Todas las unidades HA e HE en las versiones súper silenciada XL se fabrican de serie con un sistema especial de amortiguación para absorber las vibraciones. Se compone de una base flotante que va apoyada sobre el chasis de la máquina mediante la interposición de unos amortiguadores de acero con un elevado poder de absorción de las vibraciones.

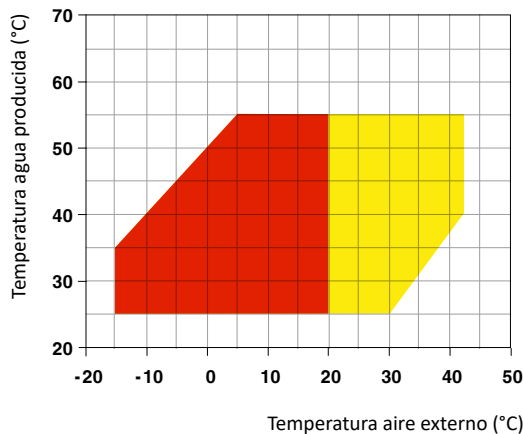
Los compresores se sitúan en esta base flotante a la cual se fijan a su vez con unos amortiguadores de goma. Esta base flotante incluye además un aislamiento acústico con material fonoabsorbente de alta densidad (25 kg/m³), espesor 30 mm. Este dispositivo realiza por lo tanto un doble sistema de amortiguación vibro/acústico en cascada. Además, en todas las tuberías frigoríficas conectadas a los compresores se colocan unas tuberías flexibles tipo "anaconda" para absorber las vibraciones. El mismo sistema se emplea en las tuberías hidráulicas las cuales incorporan unas mangueras flexibles.

Este sistema permite una reducción de la ruidosidad del equipo de aproximadamente 6-8 dB(A) respecto a las unidades con configuración estándar.

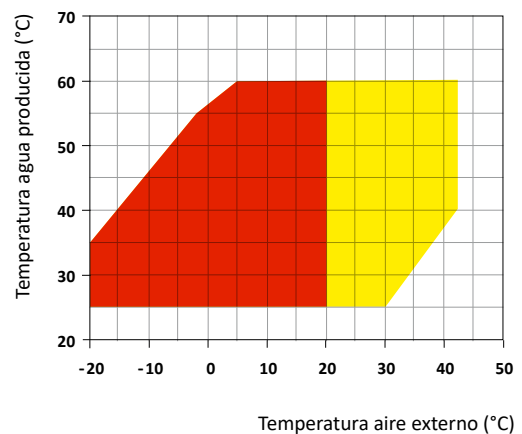


Límites de funcionamiento

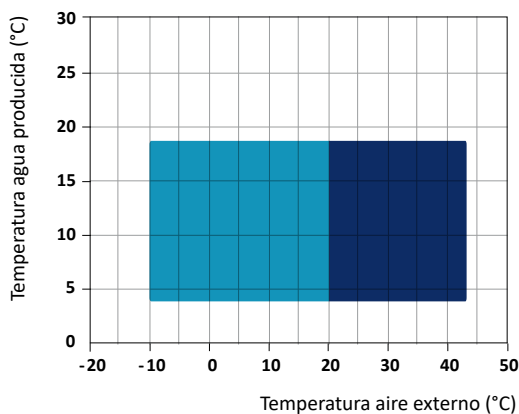
(Versiones SA/SE)



(Versiones HA/HE)



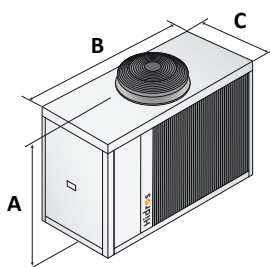
(Sólo versiones RV)



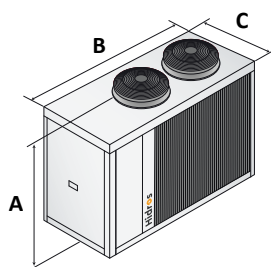
- Calefacción
- Calefacción con regulador de giro (DCCF)
- Refrigeración con regulador de giro (DCCF)
- Refrigeración

LHA SA-SE/HH-RV	LHA HA-HE /HH-RV	P2S/P2U	242	252	292	302	402	412	432	492	592	602	702	802
Flujostato lado instalación			●	●	●	●	●	●	●	●	●	●	●	●
Tecnología "floating frame" - versiones LS			-	-	-	-	-	-	-	-	-	-	-	-
Tecnología "floating frame" - versiones XL			●	●	●	●	●	●	●	●	●	●	●	●
Ventiladores E.C. de alta eficiencia - versiones SA	VECE		-	-	-	-	-	-	-	-	-	-	-	-
Ventiladores E.C. de alta eficiencia - versiones SE	VECE		●	●	●	●	●	●	●	●	●	●	●	●
Ventiladores E.C. de alta eficiencia - versiones HA	VECE		-	-	-	-	-	-	-	-	-	-	-	-
Ventiladores E.C. de alta eficiencia - versiones HE	VECE		●	●	●	●	●	●	●	●	●	●	●	●
Bandeja de condensados con resistencia antihielo	BRCA		○	○	○	○	○	○	○	○	○	○	○	○
Regulación de los ventiladores por corte de fase	DCCF		X	X	X	X	X	X	X	X	X	X	X	X
Kit antihielo para unidad a 2 tubos	RAEV2		○	○	○	○	○	○	○	○	○	○	○	○
Arranque automático electrónico	DSSE		○	○	○	○	○	○	○	○	○	○	○	○
Placa de comunicación RS485 con protocolo MODBUS	INSE		●	●	●	●	●	●	●	●	●	●	●	●
Antivibradores de goma	KAVG		○	○	○	○	○	○	○	○	○	○	○	○
Panel control remoto	PCRL		○	○	○	○	○	○	○	○	○	○	○	○
Válvula termostática electrónica	VTEE		○	○	○	○	○	○	○	○	○	○	○	○
Sistema de gestión en cascada vía RS485	SGRS		○	○	○	○	○	○	○	○	○	○	○	○
Kit hidráulico 1 bomba con depósito	A1ZZU		○	○	○	○	○	○	○	○	○	○	○	○
Kit hidráulico 2 bombas con depósito	A2ZZU		○	○	○	○	○	○	○	○	○	○	○	○
Kit hidráulico 1 bomba sin depósito	A1NTU		○	○	○	○	○	○	○	○	○	○	○	○
Kit hidráulico 2 bombas sin depósito	A2NTU		○	○	○	○	○	○	○	○	○	○	○	○

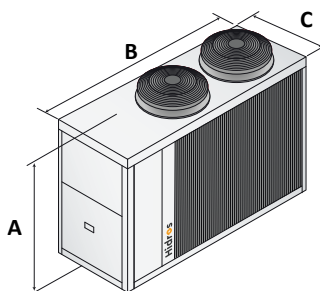
X Necesario en la versión P2S ● Estándar ○ Opcional - No disponible
Opcional en la versión P2U



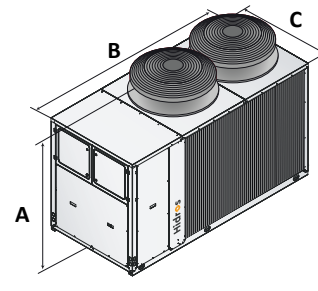
SA/SE 242 - 292
HA/HE LS 242 - 292



SA/SE 402
HA/HE XL 252 - 302



SA/SE 432 - 492 - 592
HA/HE LS/XL 412 - 432 - 492

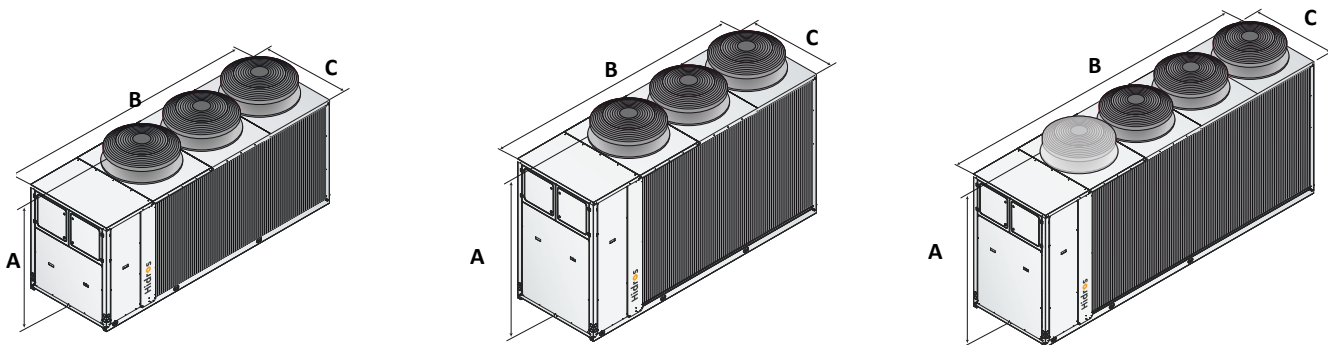


SA/SE 702 - 802 - 902
HA/HE LS/XL 602 - 702 - 802 - 902
1002 - 1202

		242/252	292/302	402	412	432	492	592	602	702	802
A (mm)	SA-SE/LS	1500	1500	1500	--	1690	1690	1690	--	1880	1880
B (mm)	SA-SE/LS	1915	1915	1915	--	2400	2400	2400	--	2905	2905
C (mm)	SA-SE/LS	875	875	875	--	1150	1150	1150	--	1150	1150
kg	SA-SE/LS	550	550	560	--	670	700	760	--	880	890
A (mm)	HA-HE/LS	1500	1500	--	1690	1690	1690	--	1880	1880	1880
B (mm)	HA-HE/LS	1915	1915	--	2400	2400	2400	--	2905	2905	2905
C (mm)	HA-HE/LS	875	875	--	1150	1150	1150	--	1150	1150	1150
kg	HA-HE/LS	560	560	--	670	690	720	--	1060	1060	1070
A (mm)	HA-HE/XL	1500	1500	--	1690	1690	1690	--	1880	1880	1880
B (mm)	HA-HE/XL	1915	1915	--	2400	2400	2400	--	2905	2905	2905
C (mm)	HA-HE/XL	875	875	--	1150	1150	1150	--	1150	1150	1150
kg	HA-HE/XL	570	570	--	680	710	740	--	1080	1080	1090

LHA SA-SE/HH-RV LHA HA-HE /HH-RV	P2S/P2U	902	1002	1202	1402	1602	1802	2002	2302
Flujostato lado instalación		●	●	●	●	●	●	●	●
Tecnología "floating frame" - versiones LS		–	–	–	–	–	–	–	–
Tecnología "floating frame" - versiones XL		●	●	●	●	●	●	●	●
Ventiladores E.C. de alta eficiencia - versiones SA	VECE	–	–	–	–	–	–	–	–
Ventiladores E.C. de alta eficiencia - versiones SE	VECE	●	●	●	●	●	●	●	●
Ventiladores E.C. de alta eficiencia - versiones HA	VECE	–	–	–	–	–	–	–	–
Ventiladores E.C. de alta eficiencia - versiones HE	VECE	●	●	●	●	●	●	●	●
Bandeja de condensados con resistencia antihielo	BRCA	○	○	○	○	○	○	○	○
Regulación de los ventiladores por corte de fase	DCCF	X	X	X	X	X	X	X	X
Kit antihielo para unidad a 2 tubos	RAEV2	○	○	○	○	○	○	○	○
Arranque automático electrónico	DSSE	○	○	○	○	○	○	○	○
Placa de comunicación RS485 con protocolo MODBUS	INSE	●	●	●	●	●	●	●	●
Antivibradores de goma	KAVG	○	○	○	○	○	○	○	○
Panel control remoto	PCRL	○	○	○	○	○	○	○	○
Válvula termostática electrónica	VTEE	○	○	○	○	○	○	○	○
Sistema de gestión en cascada vía RS485	SGRS	○	○	○	○	○	○	○	○
Kit hidráulico 1 bomba con depósito	A1ZZU	○	○	○	○	○	○	○	○
Kit hidráulico 2 bombas con depósito	A2ZZU	○	○	○	○	○	○	○	○
Kit hidráulico 1 bomba sin depósito	A1NTU	○	○	○	○	○	○	○	○
Kit hidráulico 2 bombas sin depósito	A2NTU	○	○	○	○	○	○	○	○

X Necesario en la versión P2S Opcional en la versión P2U ● Estándar ○ Opcional – No disponible



SA/SE 1002 - 1202 - 1402 - 1602
HA/HE LS/XL 1402 - 1602 - 1802 - 2002

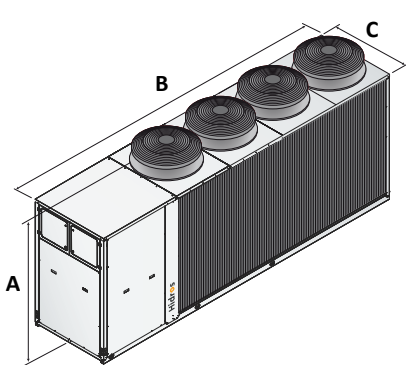
SA/SE 1802 - 2002
HA/HE LS/XL 2302 - 2502

SA/SE 2302 - 2502

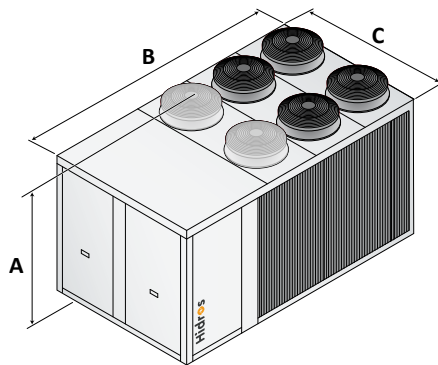
		902	1002	1202	1402	1602	1802	2002	2302
A (mm)	SA-SE/LS	1880	1880	1880	1880	1880	2270	2270	2310
B (mm)	SA-SE/LS	2905	3905	3905	3905	3905	3905	3905	4505
C (mm)	SA-SE/LS	1150	1150	1150	1150	1150	1150	1150	1150
kg	SA-SE/LS	910	1190	1270	1320	1360	1690	1710	1990
A (mm)	HA-HE/LS	1880	1880	1880	1880	1880	1880	1880	2270
B (mm)	HA-HE/LS	2905	2905	2905	3905	3905	3905	3905	3905
C (mm)	HA-HE/LS	1150	1150	1150	1150	1150	1150	1150	1150
kg	HA-HE/LS	1120	1160	1240	1560	1580	1600	1620	1790
A (mm)	HA-HE/XL	1880	1880	1880	1880	1880	1880	1880	2270
B (mm)	HA-HE/XL	2905	2905	2905	3905	3905	3905	3905	3905
C (mm)	HA-HE/XL	1150	1150	1150	1150	1150	1150	1150	1150
kg	HA-HE/XL	1140	1180	1260	1590	1610	1630	1650	1820

LHA SA-SE/HH-RV	LHA HA-HE /HH-RV	P2S/P2U	2502	2504	3004	3204	3504	4004	4504	5004
Flujostato lado instalación			●	●	●	●	●	●	●	●
Tecnología "floating frame" - versiones LS			–	–	–	–	–	–	–	–
Tecnología "floating frame" - versiones XL			●	●	●	●	●	●	●	●
Ventiladores E.C. de alta eficiencia - versiones SA		VECE	–	–	–	–	–	–	–	–
Ventiladores E.C. de alta eficiencia - versiones SE		VECE	●	●	●	●	●	●	●	●
Ventiladores E.C. de alta eficiencia - versiones HA		VECE	–	–	–	–	–	–	–	–
Ventiladores E.C. de alta eficiencia - versiones HE		VECE	●	●	●	●	●	●	●	●
Bandeja de condensados con resistencia antihielo		BRCA	○	○	○	○	○	○	○	○
Regulación de los ventiladores por corte de fase		DCCF	X	X	X	X	X	X	X	X
Kit antihielo para unidad a 2 tubos		RAEV2	○	○	○	○	○	○	○	○
Arranque automático electrónico		DSSE	○	○	○	○	○	○	○	○
Placa de comunicación RS485 con protocolo MODBUS		INSE	●	●	●	●	●	●	●	●
Antivibradores de goma		KAVG	○	○	○	○	○	○	○	○
Panel control remoto		PCRL	○	○	○	○	○	○	○	○
Válvula termostática electrónica		VTEE	○	○	○	○	○	○	○	○
Sistema de gestión en cascada vía RS485		SGRS	○	○	○	○	○	○	○	○
Kit hidráulico 1 bomba con depósito		A1ZZU	○	○	○	○	○	○	○	○
Kit hidráulico 2 bombas con depósito		A2ZZU	○	○	○	○	○	○	○	○
Kit hidráulico 1 bomba sin depósito		A1NTU	○	○	○	○	○	○	○	○
Kit hidráulico 2 bombas sin depósito		A2NTU	○	○	○	○	○	○	○	○

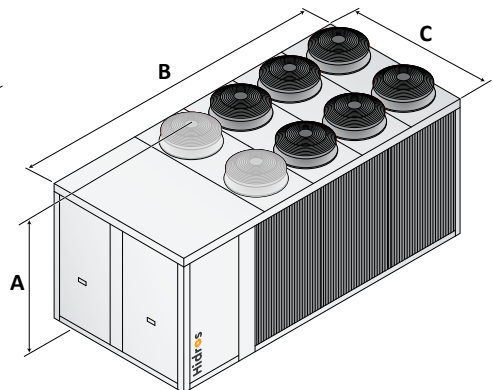
X Necesario en la versión P2S ● Estándar ○ Opcional – No disponible
Opcional en la versión P2U



SA/SE 2504 - 3004 - 3204



SA/SE 3504 - 4004
HA/HE LS/XL 2504 - 3004 -
3204 - 3504



SA/SE 4504 - 5004
HA/HE LS/XL 4004 - 4504 - 5004

		2502	2504	3004	3204	3504	4004	4504	5004
A (mm)	SA-SE/LS	2310	2310	2310	2310	2350	2350	2380	2380
B (mm)	SA-SE/LS	4505	5300	5300	5300	4205	4205	5250	5250
C (mm)	SA-SE/LS	1150	1150	1150	1150	2210	2210	2210	2210
kg	SA-SE/LS	2040	2500	2540	2620	3220	3270	3600	3700
A (mm)	HA-HE/LS	2270	2350	2350	2350	2350	2380	2380	2380
B (mm)	HA-HE/LS	3905	4205	4205	4205	4205	4805	5250	5250
C (mm)	HA-HE/LS	1150	2210	2210	2210	2210	2210	2210	2210
kg	HA-HE/LS	1820	3170	3220	3270	3320	3660	3720	3780
A (mm)	HA-HE/XL	2270	2350	2350	2350	2350	2380	2380	2380
B (mm)	HA-HE/XL	3905	4205	4205	4205	4205	4805	5250	5250
C (mm)	HA-HE/XL	1150	2210	2210	2210	2210	2210	2210	2210
kg	HA-HE/XL	1850	3220	3270	3320	3370	3710	3770	3830